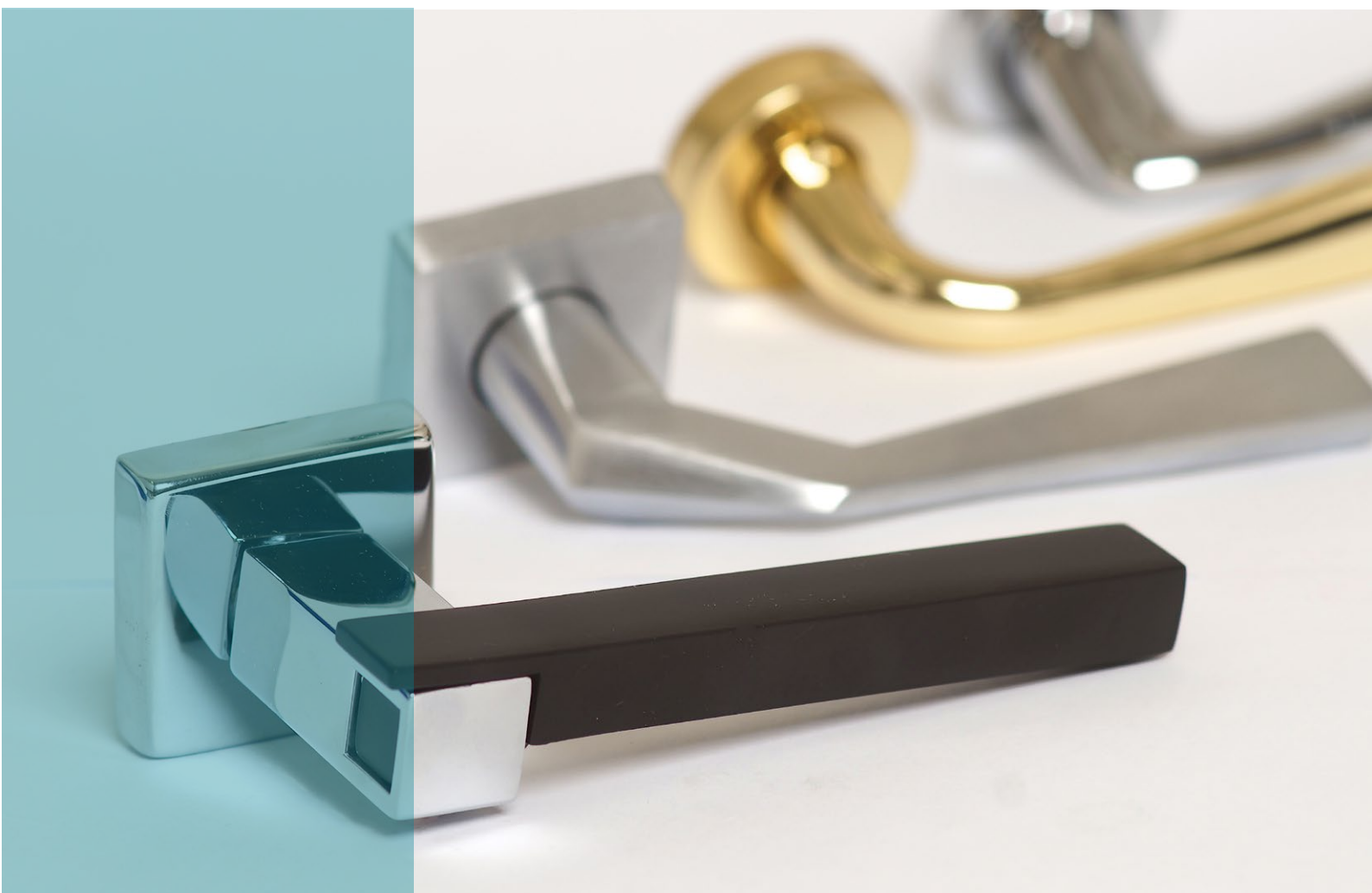
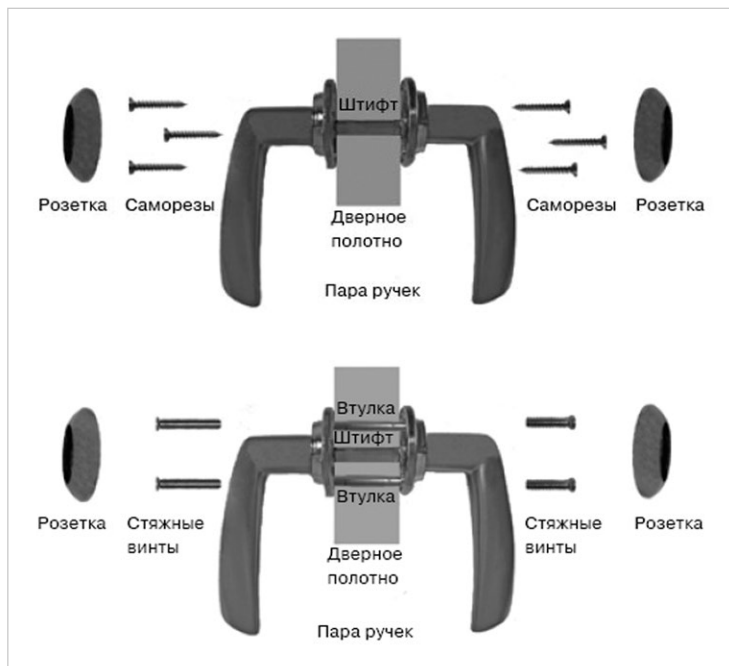


## 8. Нажимные гарнитуры



## Нажимные нарнитуры для деревянных дверей



Дверная ручка является неременным атрибутом замка и одновременно главным украшением дверного полотна. В зависимости от выбора дизайна ручки меняется стиль двери и помещения в целом. Правильный выбор нажимного гарнитура очень важен.

Нажимные гарнитуры (другое название – фалевые ручки) используются с замками, в конструкции которых предусмотрены фалевые защёлки.

Принцип использования нажимного гарнитура заключается в приведении в действие защёлки замка при нажатии ручки гарнитура: при нажатии ручки защёлка задвигается в корпус замка, при возвращении ручки в исходное положение защёлка выдвигается из корпуса замка.

Нажимные гарнитуры крепятся к двери через штифт квадратного сечения винтами: как шурупами, так и при помощи стяжных винтов. Крепление с использованием стяжных винтов намного увеличивает надежность фиксации нажимного гарнитура на полотне двери. Если же нет возможности или необходимости в использовании данного крепления, то ручки можно крепить обычным способом на шурупы.

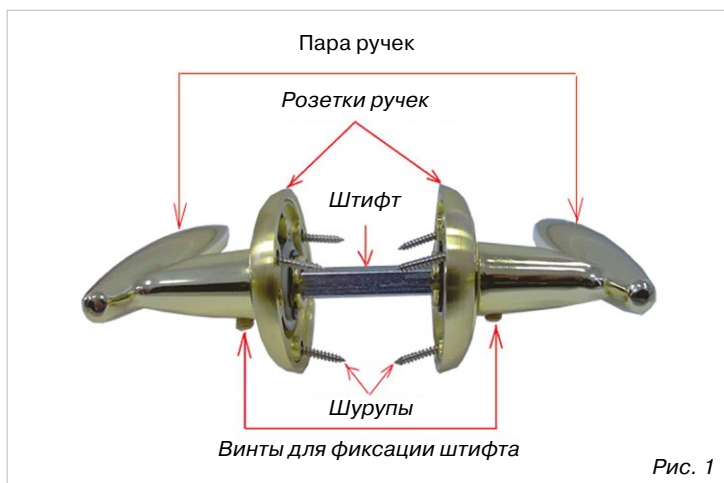


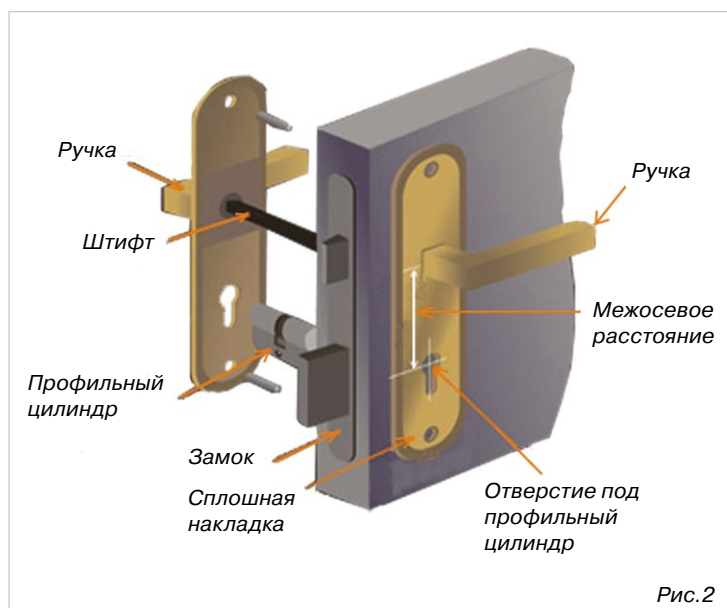
Рис. 1

Различают нажимные гарнитуры с отдельной накладкой и сплошной накладкой.

Нажимной гарнитур с отдельной накладкой (рис. 1) состоит из пары ручек, пары розеток, штифта квадратного сечения, пары винтов для фиксации штифта и крепежных винтов (шурупов или стяжных винтов в зависимости от способа крепления гарнитура к двери).

Фиксация ручек на штифте происходит с помощью специальных винтов. При этом в случае нажимного гарнитура с отдельной накладкой важно соответствие размера квадратного сечения штифта нажимного гарнитура и туалетной заветки (если она устанавливается) соответствующим квадратным отверстиям под штифт на корпусе монтируемого вместе с ними замка. Длина штифта зависит от толщины двери, на которую устанавливается гарнитур.

## Нажимные наряды для деревянных дверей



Нажимной гарнитур со сплошной накладкой (рис. 2) состоит из пары ручек с длинной накладкой, штифта квадратного сечения и крепежных винтов.

При подборе нажимного гарнитура со сплошной накладкой необходимо учитывать:

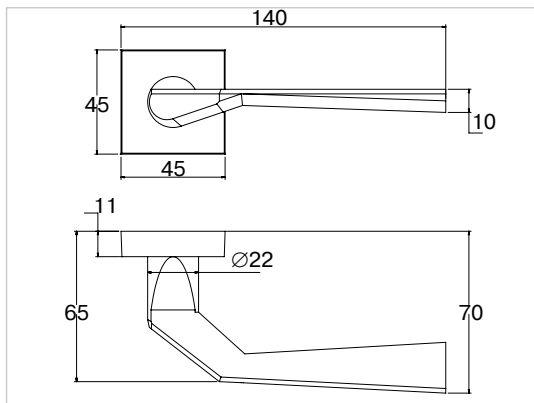
- межосевое расстояние между осью ручки и осью замочной скважины (осью отверстия под профильный цилиндр или туалетной завертки);
- размер квадратных отверстий замка под штифт для ручки и для туалетной завертки (в случае варианта нажимного гарнитура с туалетной заверткой);
- толщину дверного полотна и сплошной накладки (для подбора правильного размера профильного цилиндра и длины штифта).

## Нажимные гарнитуры STV (Италия)

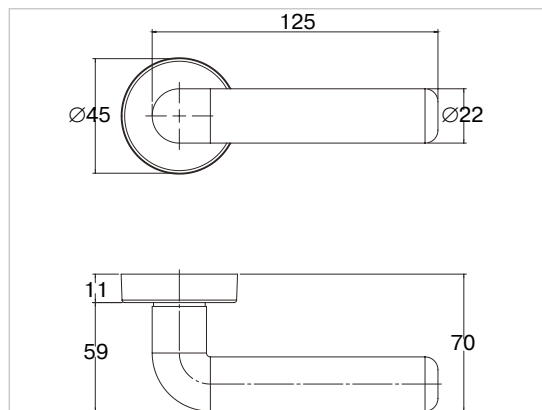
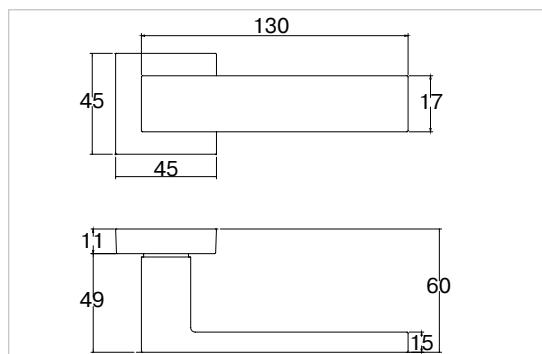
- Раздельные нажимные гарнитуры из цамака
- Отверстие под штифт 8 мм
- Розетки шириной 45 мм



Артикул	Цвет	Материал
STV0007.06	Черный окрашенный матовый	Цамак
STV0007.14	Хром матовый	Цамак
STV0007.15	Хром полированный	Цамак



Артикул	Цвет	Материал
STV0008.14	Хром матовый	Цамак
STV0009.15	Хром полированный	Цамак

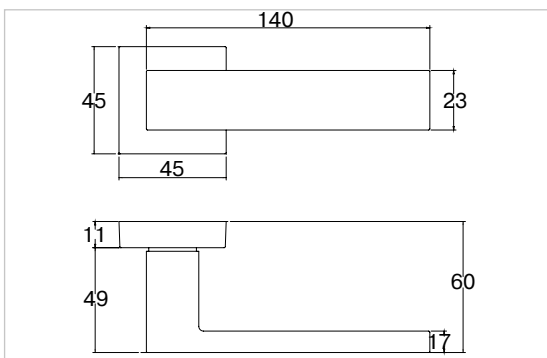


## Нажимные гарнитуры STV (Италия)

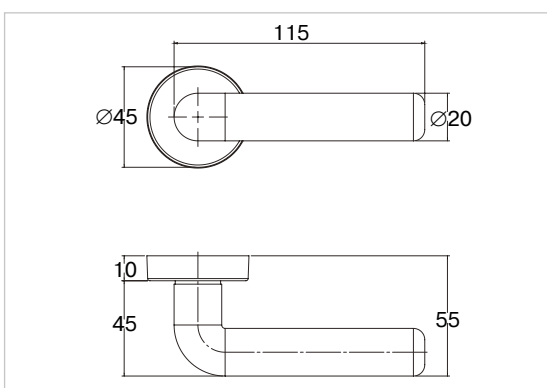
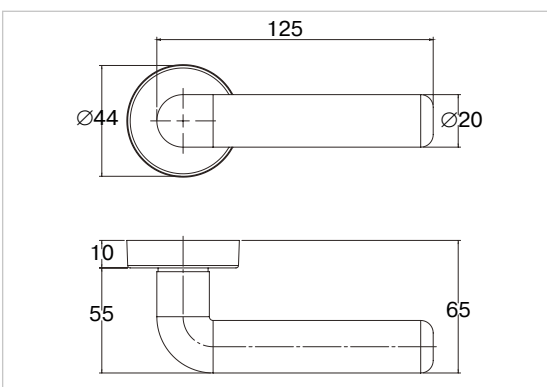
- Раздельные нажимные гарнитуры из цамака и латуни
- Отверстие под штифт 8 мм
- Розетки шириной 45 мм



Артикул	Цвет	Материал
STV0010.06	Хром полированный /черный окрашенный	Цамак
STV0010.07	Хром полированный /белый окрашенный	Цамак



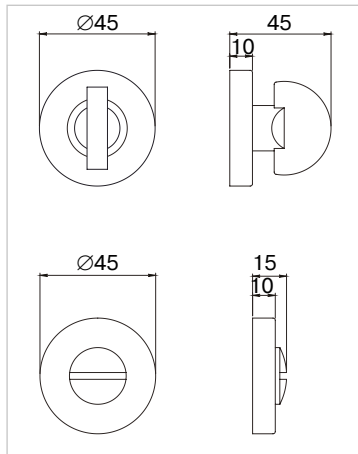
Артикул	Цвет	Материал
STV0011.20	Латунь полированная	Цамак
STV0011.15	Хром полированный	Цамак
STV0012.20	Латунь полированная	Латунь



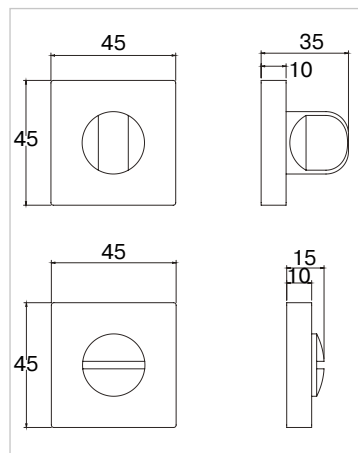
## Нажимные гарнитуры STV (Италия) Завертки для сантехнических узлов



Артикул	Форма/цвет
<b>STV0014.15</b>	Круглая/Хром полированный
<b>STV0014.20</b>	Круглая/Латунь полированная



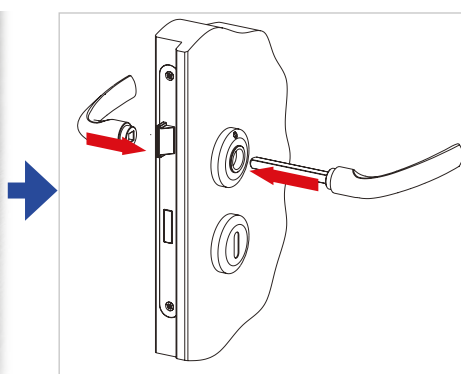
Артикул	Форма/цвет
<b>STV0015.14</b>	Квадратная/Хром матовый
<b>STV0015.15</b>	Квадратная/Хром полированный



## Нажимные гарнитуры HOPPE с системой быстрого крепления Quick-Fit



- Система Норре-быстроштифт для быстрого (всего 8 сек) и надежного крепления ручек к штифту без использования крепежных винтов и инструментов
- Надежность механизма гарнитуров проверена тестом на 200 000 циклов открывания-закрывания
- 3 класс гарнитуров по европейскому стандарту DIN EN 1906 допускает также использование гарнитуров в общественных зданиях с большой частотой открывания-закрывания дверей
- Ручки из латуни имеют долговечное, устойчивое к царапинам, потемнению и изменению внешнего вида покрытие Resista®, на которое производитель дает гарантию качества 10 лет
- Очень высокая коррозионная стойкость – 4 класс в соответствии с европейским стандартом EN 1670
- Скрытое крепление гарнитуров с помощью саморезов



Обычное  
штифтовое  
соединение -  
монтаж  
за **32** сек

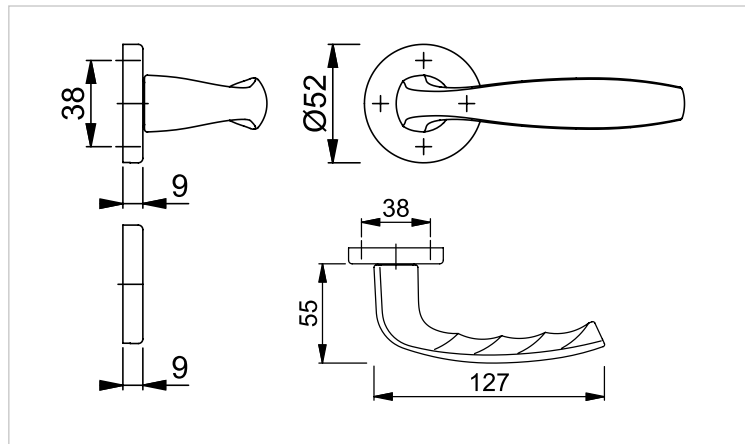


Быстрое  
штифтовое  
соединение -  
монтаж всего  
за **8** сек

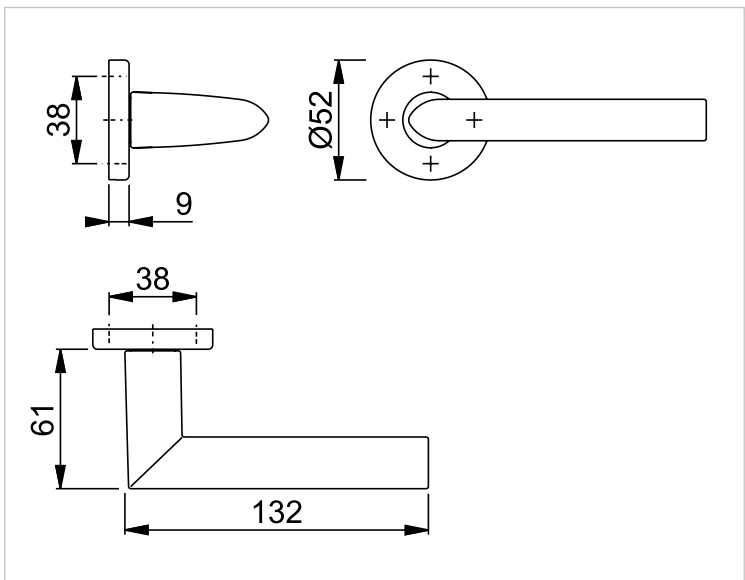




## Нажимные гарнитуры HOPPE с системой быстрого крепления Quick-Fit



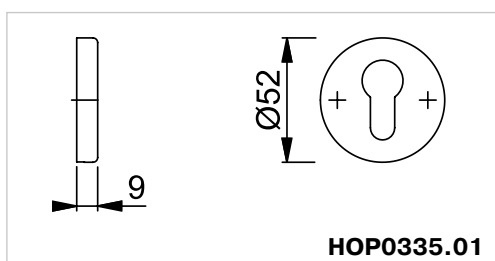
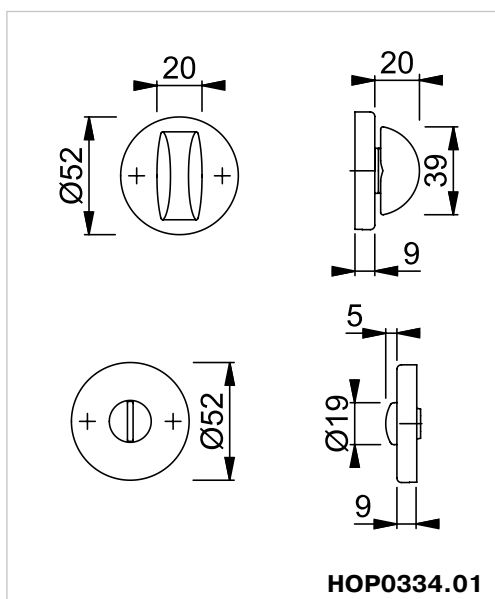
Артикул	Наименование	Материал
HOP0324.01	Ручка дверная NEWYORK с отдельной накладкой, цвет алюминий натуральный	Алюминий



Артикул	Наименование	Материал
HOP0329.01	Ручка дверная STOCKHOLM, с отдельной накладкой, цвет хром сатинированный	Алюминий

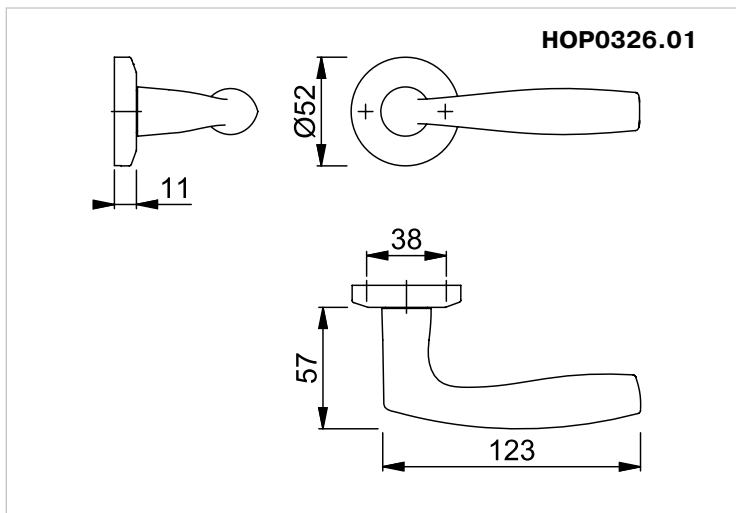


## Нажимные гарнитуры HOPPE с системой быстрого крепления Quick-Fit

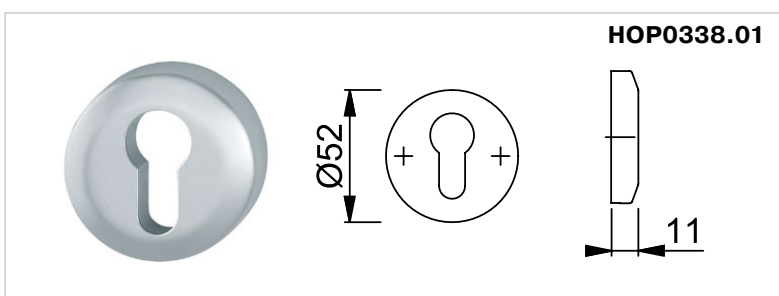
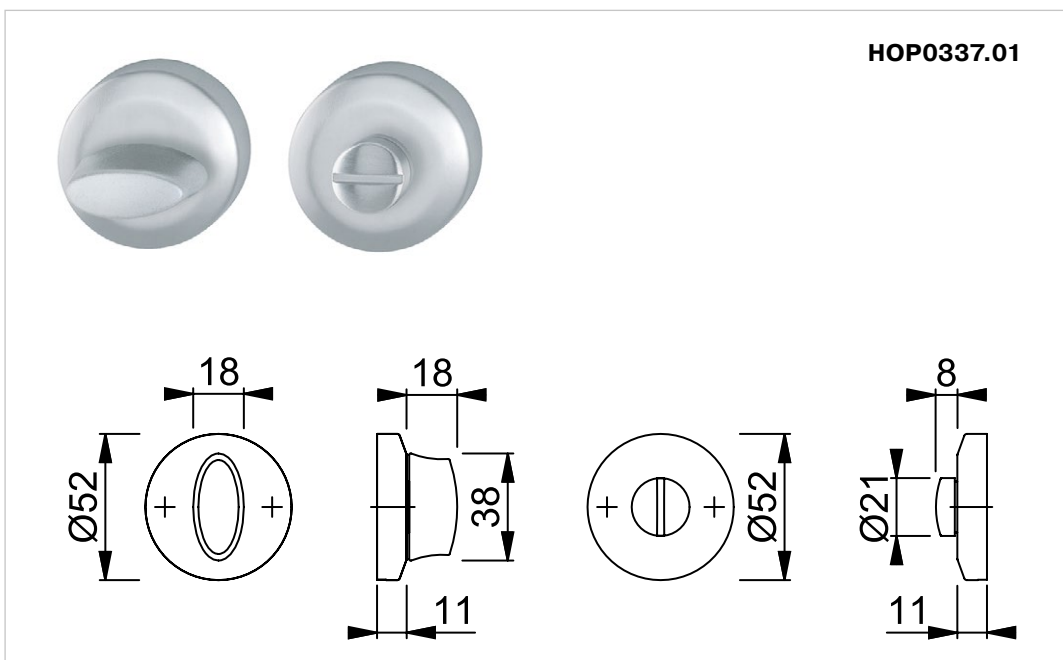


Артикул	Наименование	Материал
HOP0334.01	Завертка туалетная для ручек NEW YORK, STOCKHOLM цвет хром сатинированный	Алюминий
HOP0335.01	Розетка PZ для ручек NEWYORK, STOCKHOLM цвет хром сатинированный	Алюминий

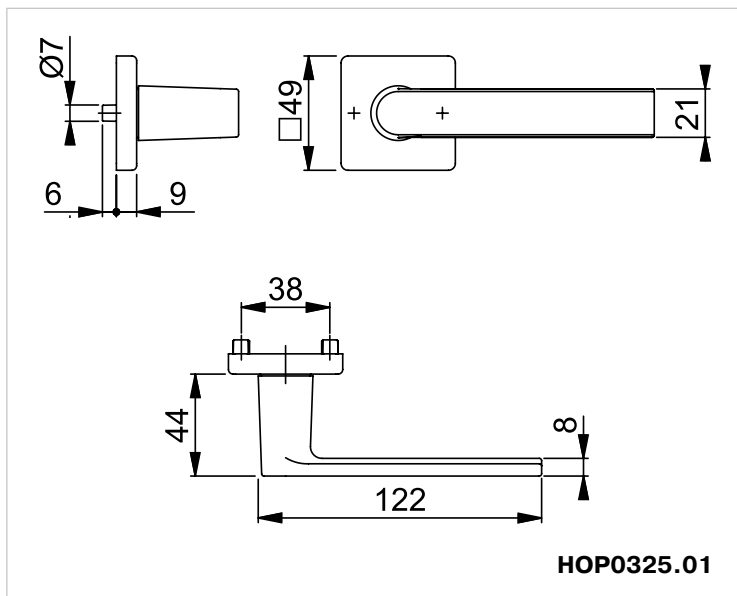
## Нажимные гарнитуры HOPPE с системой быстрого крепления Quick-Fit



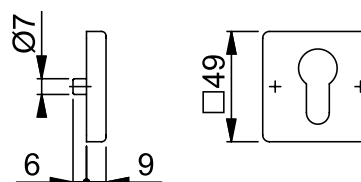
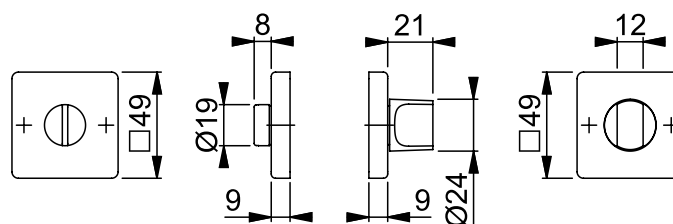
Артикул	Наименование	Материал
HOP0326.01	Ручка дверная VITORIA, с отдельной накладкой, цвет хром сатинированный	
HOP0337.01	Завертка туалетная для ручки VITORIA цвет хром сатинированный	Латунь
HOP0338.01	Розетка PZ для ручки, VITORIA цвет хром сатинированный	



## Нажимные гарнитуры HOPPE с системой быстрого крепления Quick-Fit



Артикул	Наименование	Материал
HOP0325.01	Ручка дверная LOS ANGELES, с раздельной накладкой, цвет хромированный	Латунь
HOP0328.01	Завертка туалетная для ручки LOS ANGELES цвет хромированный	Латунь
HOP0336.01	Розетка PZ для ручки LOS ANGELES цвет хромированный	Латунь



## Нажимные гарнитуры HOPPE (Германия)

### Алюминиевые нажимные гарнитуры, без накладок

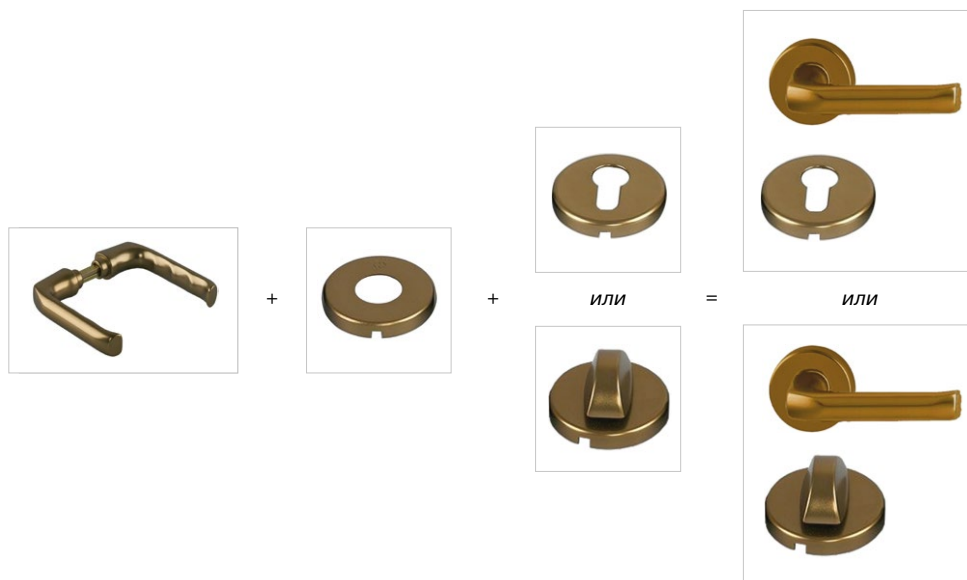
- Элегантное экономичное решение для офиса или жилого помещения
- Предназначены для деревянных дверей толщиной до 42 мм

При подборе следует обратить внимание на то, что данные нажимные гарнитуры, подобно конструктору, комплектуются по частям:

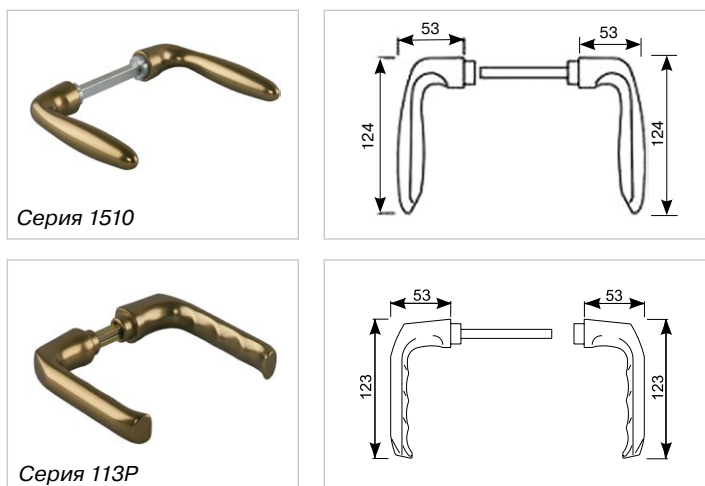
**Нажимной гарнитур со сплошной накладкой = Ручка без накладки + Накладка сплошная**



**Нажимной гарнитур с отдельными накладками = Ручка без накладки + Накладка круглая под ручку + Накладка круглая (PZ, WC)**

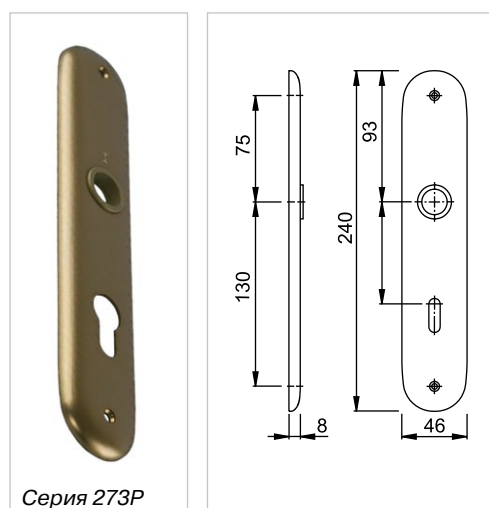


## Алюминиевые нажимные гарнитуры, без накладок



Серия	Артикул	Цвет
Модель Verona без накладок		
1510	НОР0044.27	Бронза
Модель London без накладок		
113P	НОР0045.27	Бронза

## Накладка для сплошных нажимных гарнитуров

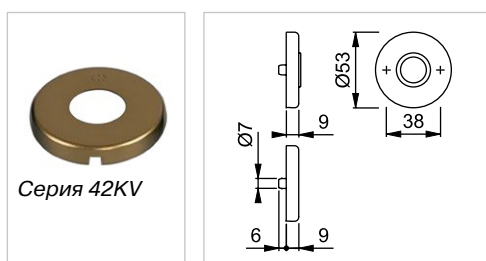


Серия 273P

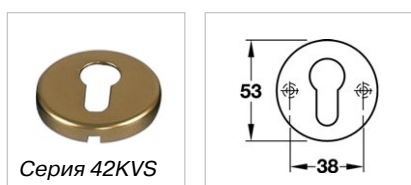
◆ Межосевое расстояние 72 мм

Сплошные накладки			
Серия	Тип исполнения	Артикул	Цвет
273P	PZ	НОР0052.27	Бронза

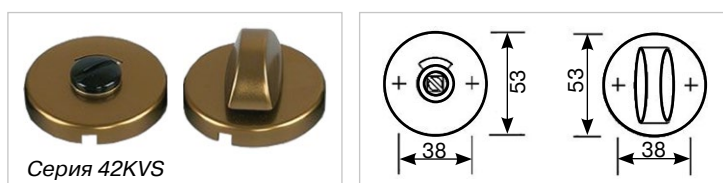
## Накладки для раздельных нажимных гарнитуров



Серия 42KV



Серия 42KVS



Серия 42KVS

Круглые накладки			
Серия	Тип исполнения	Артикул	Цвет
42KV	под ручку	НОР0078.27	Бронза
42KVS	PZ	НОР0070.27	Бронза
42KVS	WC	НОР0071.27	Бронза

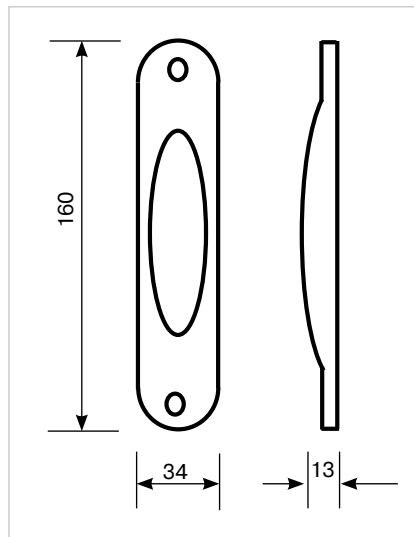
## Сменные штифты для дверей различной толщины



Артикул	Название
НОР0132	Штифт 8 x 8 x 130 мм д/наж.гар.
НОР2232	7053 Профильный штифт 8 x 8 x 140 мм д/наж.гар.
НОР0132/160	Название - Штифт для дверной ручки 8 x 8 x 160 мм д/наж.гар.

## Нажимные гарнитуры Frascio (Италия)

Ручка для сдвижных дверей



Артикул	Серия	Цвет
FRS0012.03	981	хром полированный