



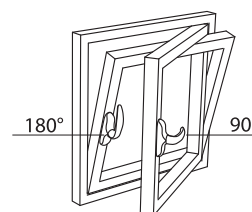
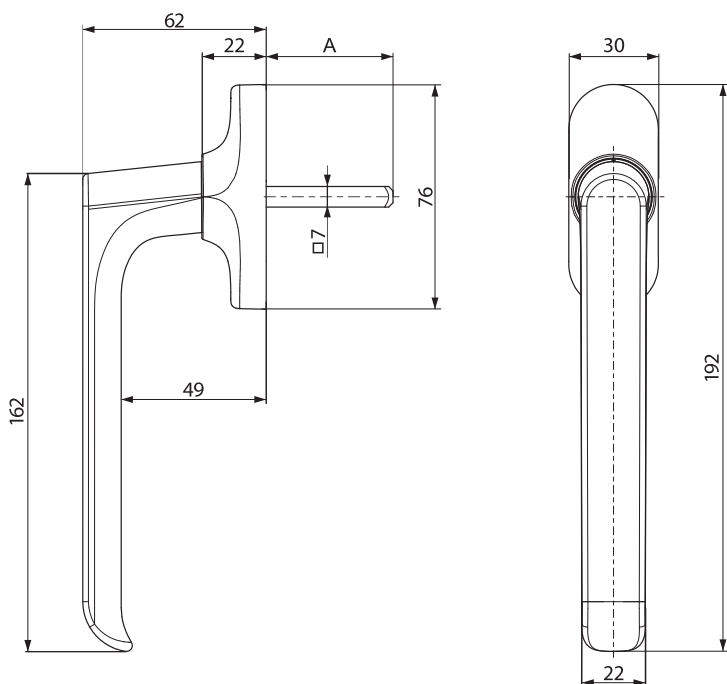
**Novi proizvodi
New products
Новые продукты**



2020/2021

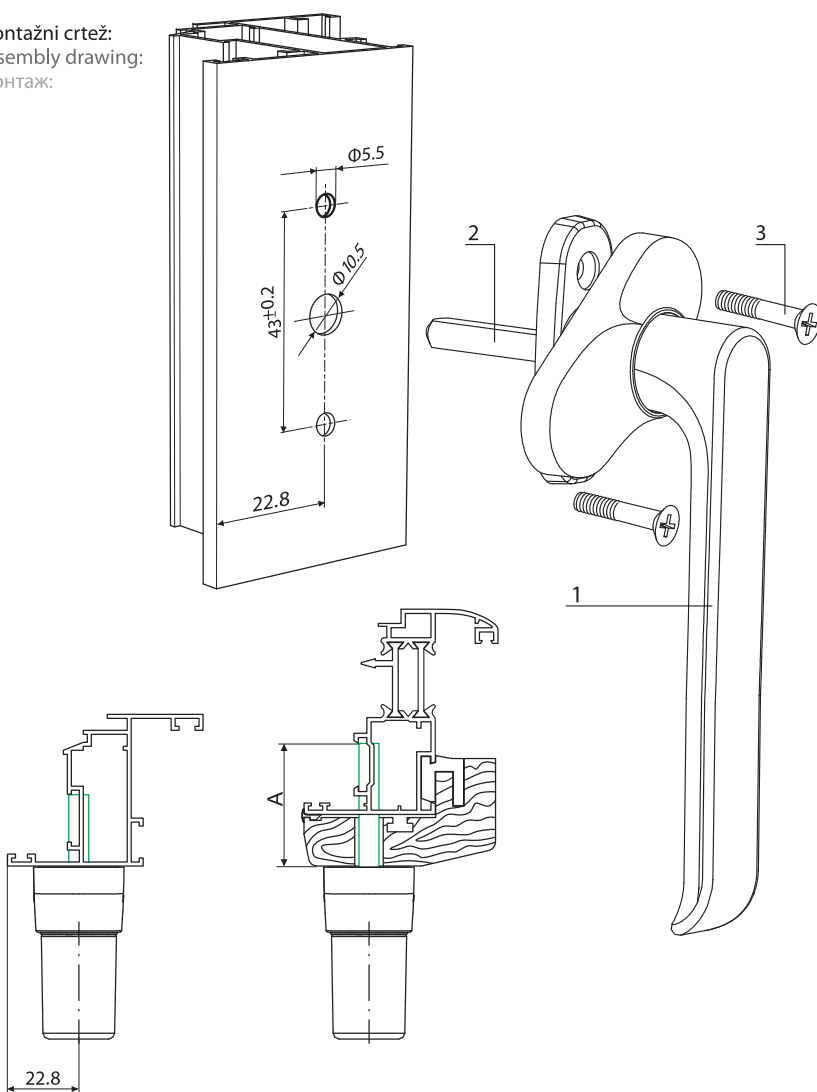


Pogonska ručica za AL i PVC profile
Operating handle for AL and PVC profiles
Ручка управляющая для АЛ. и ПВХ профил



Ručice i kvake | Handles | Ручки и нажимные гарнитуры

Montažni crtež:
 Assembly drawing:
 Монтаж:



Tehničke informacije:
 Proizvedena od aluminijumskih legura i legure cinka livenjem pod visokim pritiskom. Plastični delovi su od poliamida. Zavrtnji od pocinkovanog čelika.

Technical information:
 Made of aluminum alloys and zinc alloy by die-casting. Plastic parts are made of polyamide. Zinc-plated screws.

Техническая информация:
 Изготовлена из сплавов алюминия и цинка методом литья под высоким давлением. Отдельные детали из полиамида. Винты из оцинкованной стали.

Završna obrada
 Finishing
 Покрытие

Brown White Silver Black

Plastificirano
 Powder coated
 Пластифицировано

1118.00 Šip 7x7 A=23 Zavrtnanj M5x40 DIN 965

1118.10 Šip 7x7 A=43 Zavrtnanj M5x50 DIN 965

1	1118.01	Ručica za prozor	1
2	Šip	7x7	1
3	Zavrtnanj	DIN 965 M5x40 (M5x50)	2

Ručica za prozor za spoljno otvaranje bez pribora

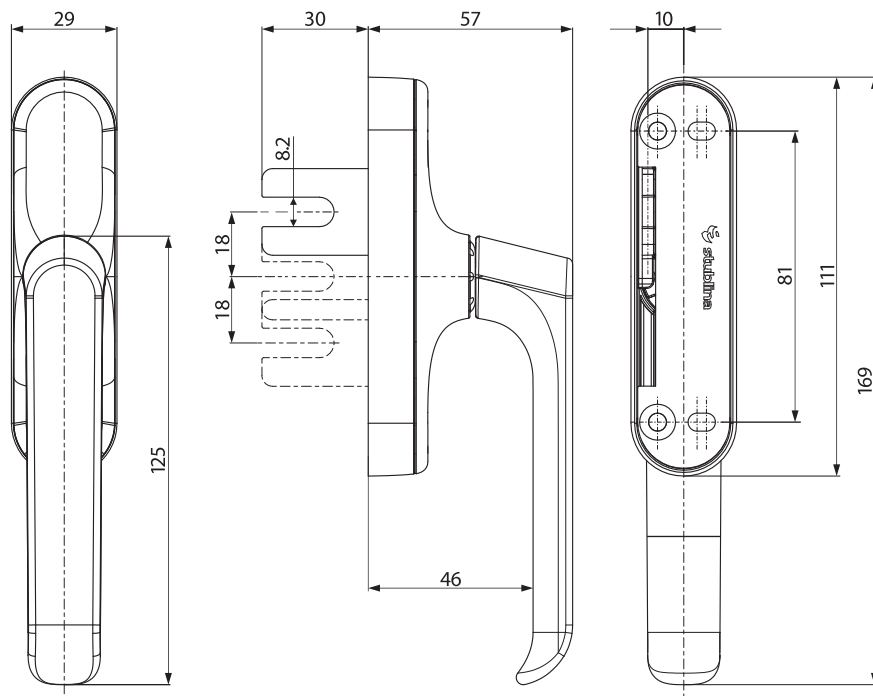
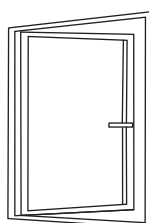
Side-hung window handle without accessories

Оконная ручка для наружного открывания без аксессуаров

Ručice i kvake | Handles | Ручки и нажимные гарнитуры



1109.00



Tehničke informacije:

Proizvedena od aluminijumskih legura i legure cinka livenjem pod visokim pritiskom. Plastični delovi su od poliamida. Zavrtnji od nerđajućeg čelika.

Technical information:

Made of aluminum alloys and zinc alloy by die-casting. Plastic parts are made of polyamide. Stainless-steel screws.

Техническая информация:

Изготовлена из сплавов алюминия и цинка методом литья под высоким давлением. Отдельные детали из полиамида. Винты из нержавеющей стали.

Završna obrada

Finishing

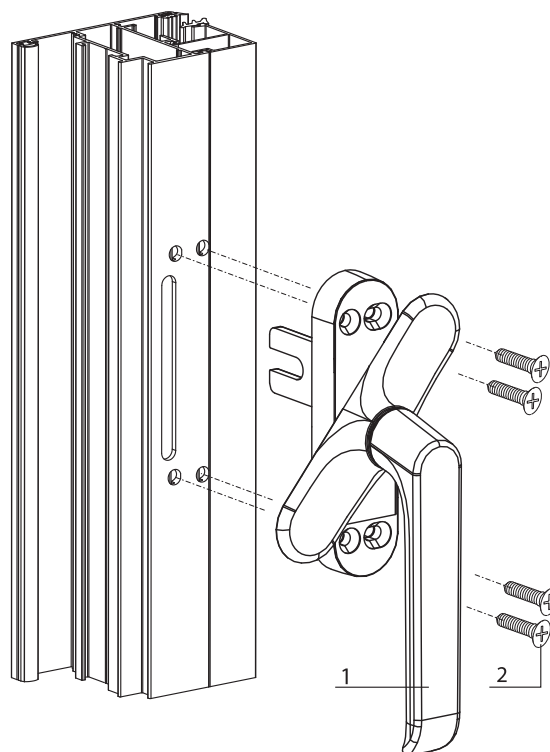
Покрытие

Brown White Silver Black

Plastificirano

Powder coated

Пластифицировано



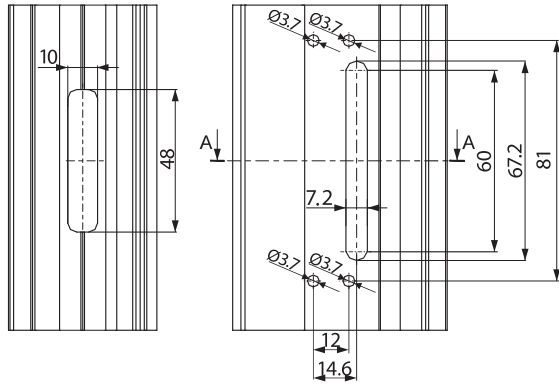
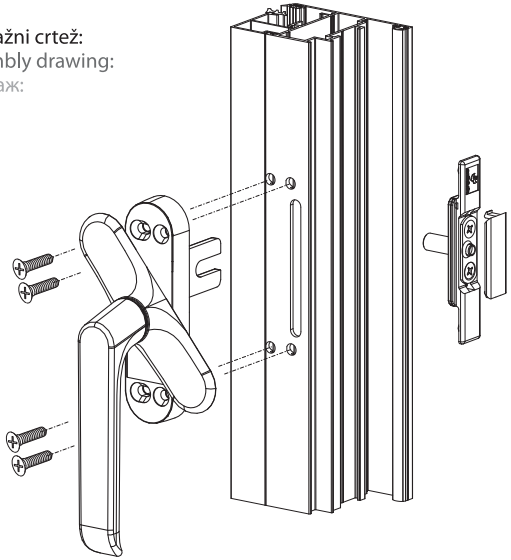
1	1109.01	Pogonska ručica	1
2	Zavrtnaj	DIN 7982 A2 4.8x25	4

Ručica za prozor za spoljno otvaranje bez pribora

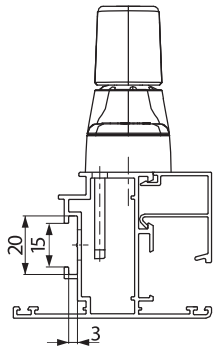
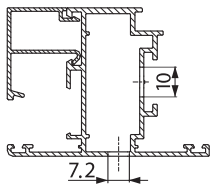
Side-hung window handle without accessories

Оконная ручка для наружного открывания без аксессуаров

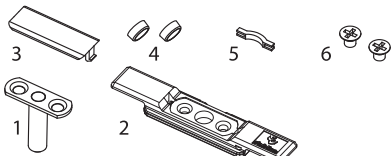
Montažni crtež:
Assembly drawing:
Монтаж:



Presek: A-A

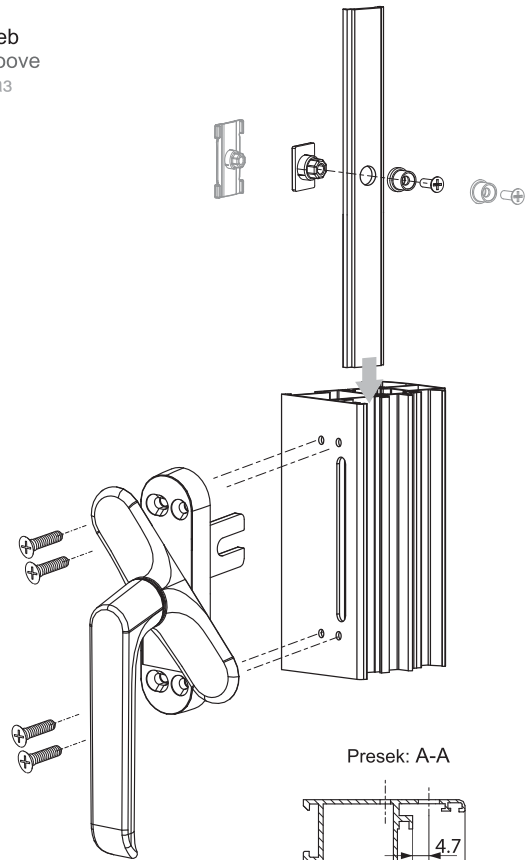


1109.50

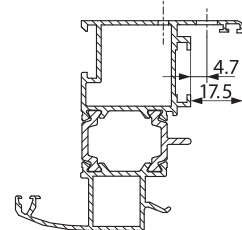


1	1109.02.03.02	Podsklop vučnog tuljka	1
2	1109.02.01	Telo vučne pločice	1
3	1109.02.04	Poklopac tela vučne pločice	1
4	1001.20	Adapter	2
5	4010.04.03	Umetak	1
6	Zavrtnaj	DIN 965 A2 M5x6	2

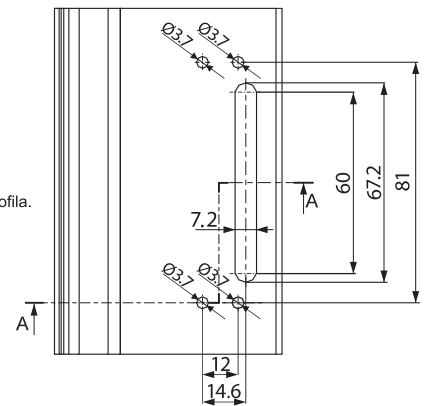
euro žljeb
euro groove
евро паз



Presek: A-A



Sve otvore bušiti samo kroz prvi zid profila.
Drill all the holes only through the first wall of the profile.
Просверлите все отверстия только через первую стенку профиля.

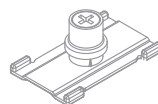


4110.27

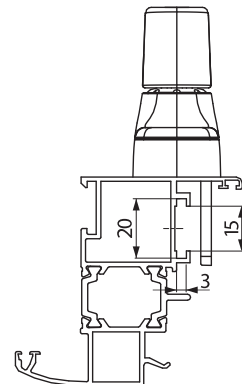


4110.27 Tuljak (ø8)

4130.17

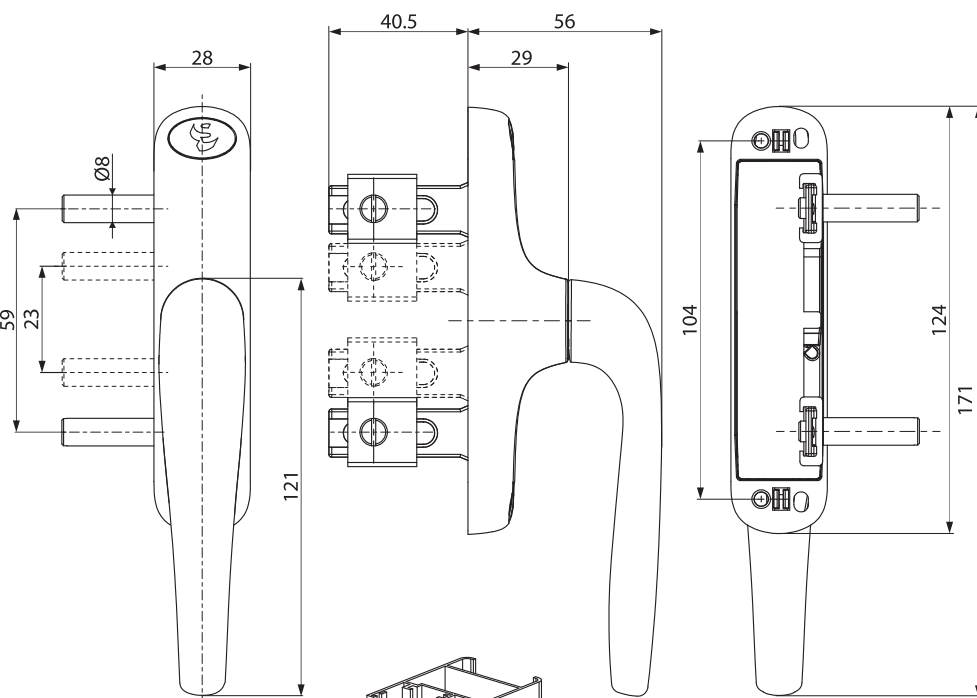
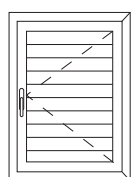


4130.27 Tuljak (ø8)

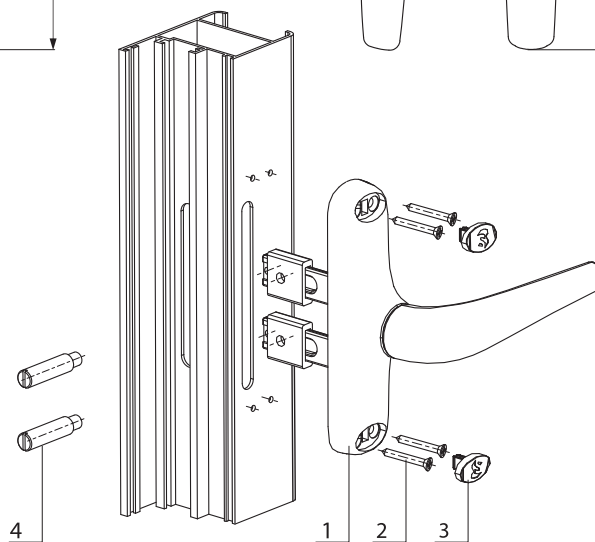


Pogonska ručica za žaluzine (desna)
Operating handle for blinds (right)
Ручка для наружной установки (правая)

Ručice i kvake | Handles | Ручки и нажимные гарнитуры



Montažni crtež:
 Assembly drawing:
 Монтаж:



Tehničke informacije:

Proizvedena od aluminijumskih legura i legure cinka livenjem pod visokim pritiskom. Plastični delovi su od poliamida. Zavrtnji od nerđajućeg čelika.

Technical information:

Made of aluminum alloys and zinc alloy by die-casting. Plastic parts are made of polyamide. Stainless-steel screws.

Техническая информация:

Изготовлена из сплавов алюминия и цинка методом литья под высоким давлением. Отдельные детали из полиамида. Винты из нержавеющей стали.

Završna obrada

Finishing

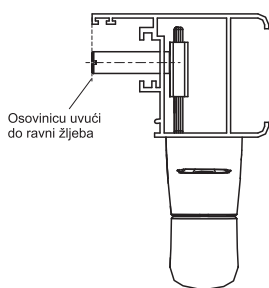
Покрытие

Brown White Silver Black

Plastificirano

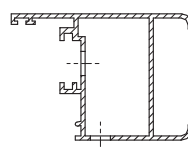
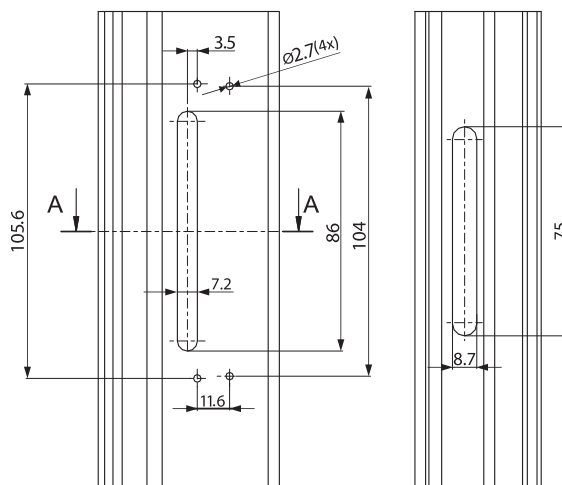
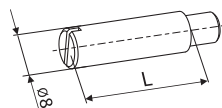
Powder coated

Пластифицировано



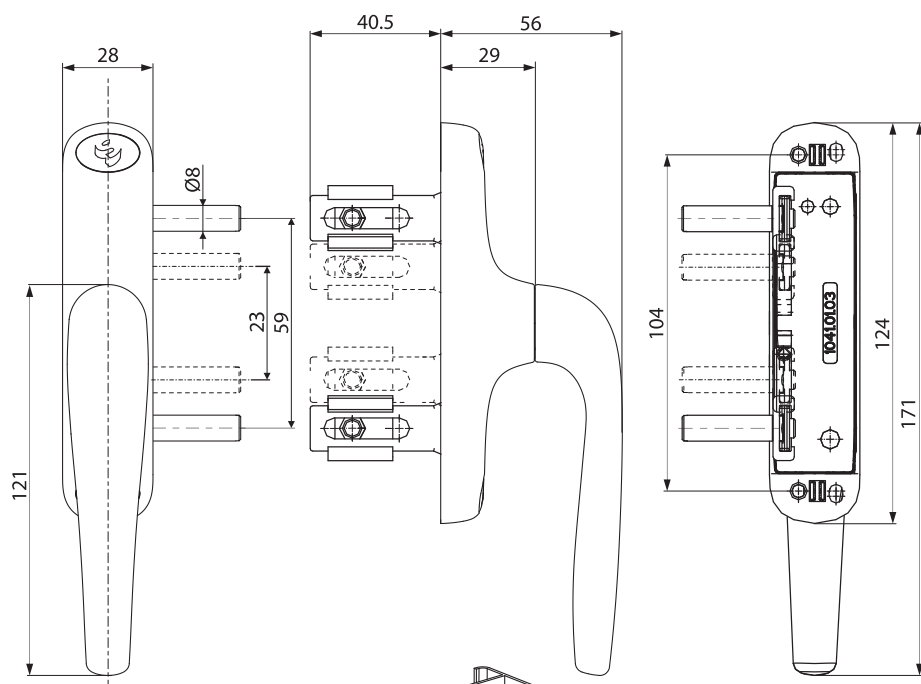
Osovinicu uvući do ravni žljeba

1041.01.08 - L=15mm
 1041.01.09 - L=22mm
 1041.01.10 - L=28mm

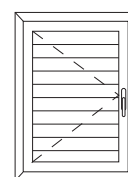


1	1041.01.00D Pogonska ručica za kapke	1
2	Zavrtnaj DIN 7982 A2 3.5x25	2
3	1041.01.07 Plastični čep	2
4	1041.01.08 Osovinica (L=15mm)	2
	1041.01.09 Osovinica (L=22mm)	2
	1041.01.10 Osovinica (L=28mm)	2

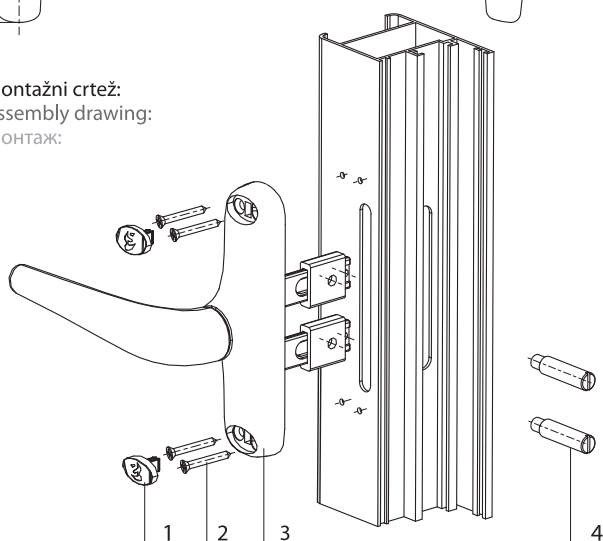
Pogonska ručica za žaluzine (leva)
Operating handle for blinds (left)
Ручка для наружной установки (левая)



1041.00L



Montažni crtež:
Assembly drawing:
Монтаж:



Tehničke informacije:

Proizvedena od aluminijumskih legura i legure cinka livenjem pod visokim pritiskom. Plastični delovi su od poliamida. Zavrtnji od nerđajućeg čelika.

Technical information:

Made of aluminum alloys and zinc alloy by die-casting. Plastic parts are made of polyamide. Stainless-steel screws.

Техническая информация:

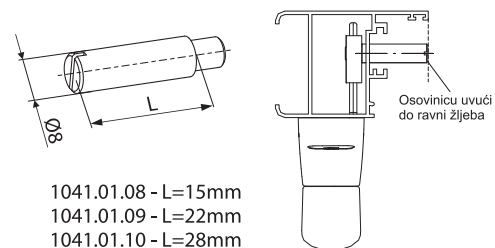
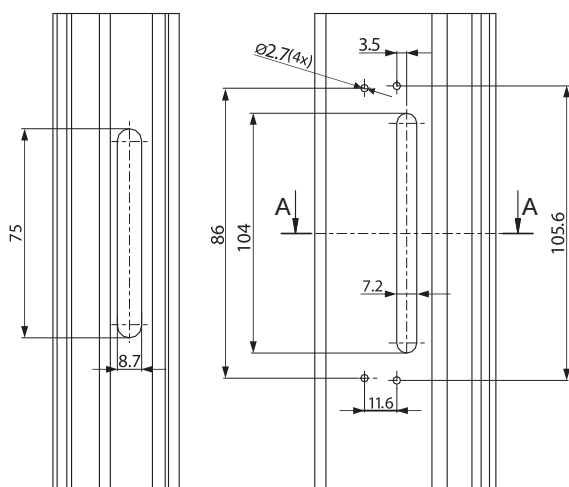
Изготовлена из сплавов алюминия и цинка методом литья под высоким давлением. Отдельные детали из полиамида. Винты из нержавеющей стали.

Završna obrada

Finishing

Покрытие

	Brown	White	Silver	Black
Plastificirano	•	•	•	•
Powder coated				
Пластифицировано				



1041.01.08 - L=15mm
1041.01.09 - L=22mm
1041.01.10 - L=28mm

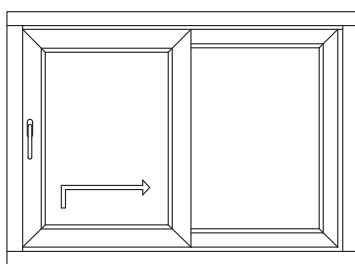
1	1041.01.00L Pogonska ručica za kapke	1
2	Zavrtnj DIN 7982 A2 3.5x25	2
3	1041.01.07 Plastični čep	2
4	1041.01.08 Osovinica (L=15mm)	2
	1041.01.09 Osovinica (L=22mm)	2
	1041.01.10 Osovinica (L=28mm)	2

Ručica sa otvorom za cilindar za klizne sisteme sa priborom

Handle for sliding systems

Рычаг с отверстием для цилиндра для раздвижных систем

Ručice i kvake | Handles | Ручки и нажимные гарнитуры



Tehničke informacije:
 Proizvedena od aluminijumskih legura i legure cinka livenjem pod visokim pritiskom. Plastični delovi su od poliamida. Zavrtnji od pocinkovanog čelika.

Technical information:
 Made of aluminum alloys and zinc alloy by die-casting. Plastic parts are made of polyamide. Galvanized steel screws.

Техническая информация:
 Изготовлена из сплавов алюминия и цинка методом литья под высоким давлением. Отдельные детали из полиамида. Винты из оцинкованной стали.

Završna obrada

Finishing
 Покрытие

Brown White Silver Black

Plastificirano

Powder coated
 Пластифицировано



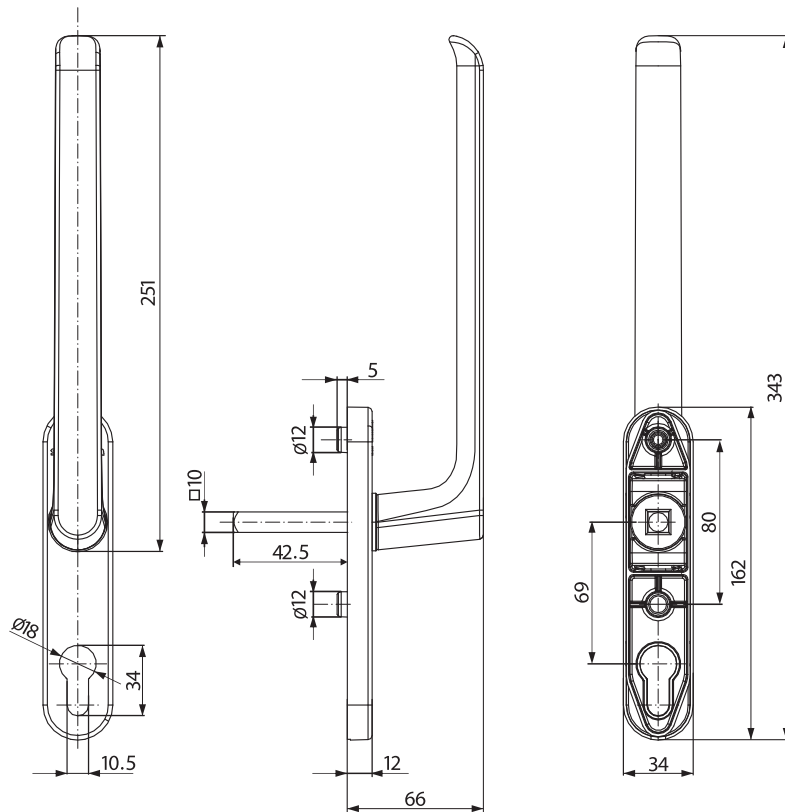
Otvoren položaj
 Open position
 Открытое положение



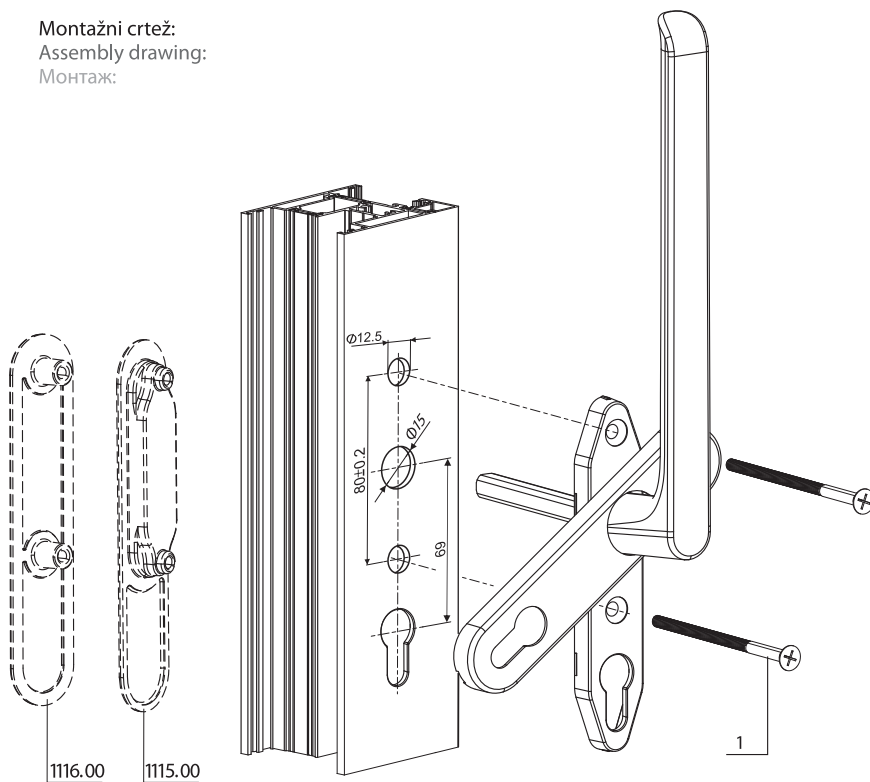
Zatvoren položaj

Close position
 Закрытое положение

1 Zavrtnaj DIN 965 M6x100



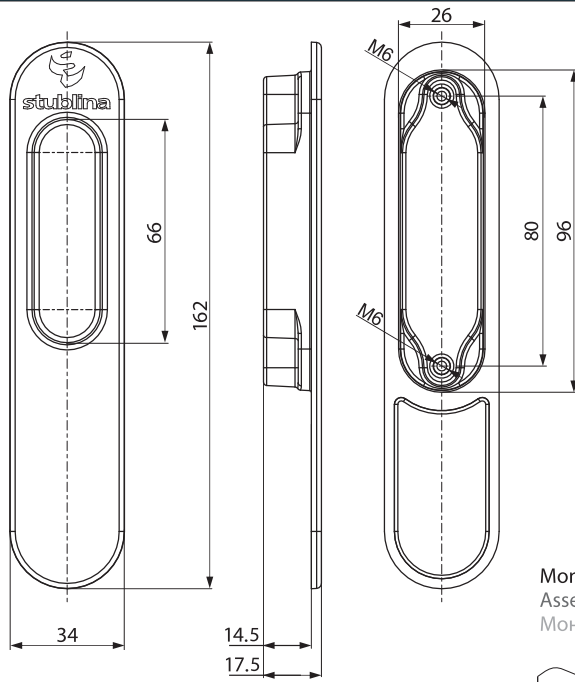
Montažni crtež:
 Assembly drawing:
 Монтаж:



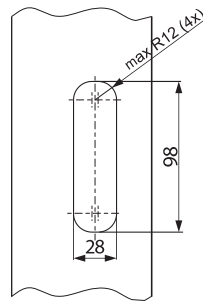
1116.00

1115.00

2



Montažni crtež:
Assembly drawing:
Монтаж:

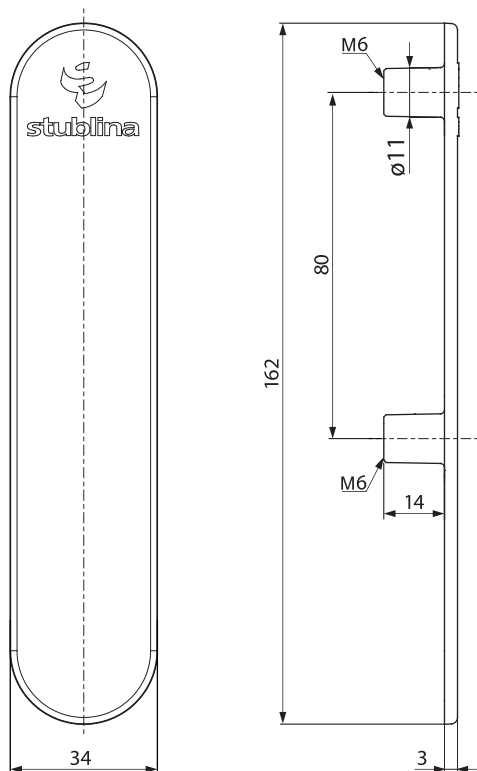


1115.00

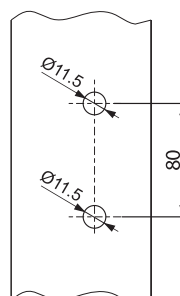
Tehničke informacije:
Proizvedena od aluminijumskih legura
livenjem pod visokim pritiskom.
Technical information:
Made of aluminum alloys by die-casting.
Техническая информация:
Изготовлена из сплавов алюминия
методом литья под высоким давлением.

Završna obrada
Finishing
Покрытие

	Brown	White	Silver	Black
Plastificirano	•	•	•	•
Powder coated				
Пластифицировано				



Montažni crtež:
Assembly drawing:
Монтаж:



1116.00

Tehničke informacije:
Proizvedena od aluminijumskih legura
livenjem pod visokim pritiskom.
Technical information:
Made of aluminum alloys by die-casting.
Техническая информация:
Изготовлена из сплавов алюминия
методом литья под высоким давлением.

Završna obrada
Finishing
Покрытие

	Brown	White	Silver	Black
Plastificirano	•	•	•	•
Powder coated				
Пластифицировано				

Ručica sa otvorom za cilindar za klizne sisteme sa priborom

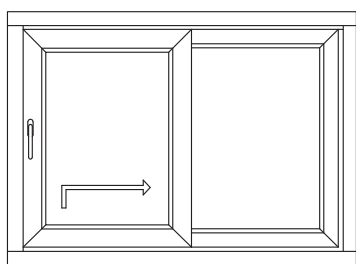
Handle for sliding systems

Рычаг с отверстием для цилиндра для раздвижных систем

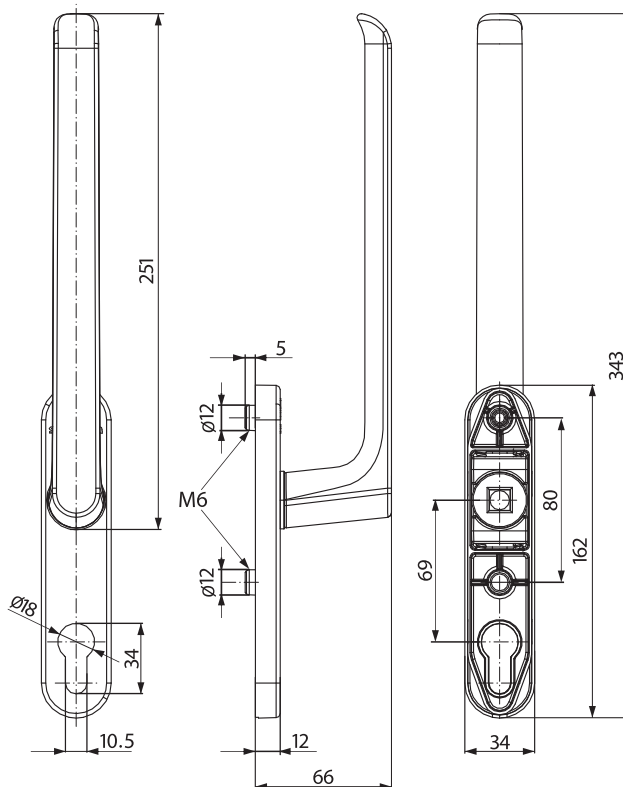
Ručice i kvake | Handles | Ручки и нажимные гарнитуры



1114.20



Spoljašnja strana ručice:
External side of the handle:
Наружная сторона ручки:



Tehničke informacije:

Proizvedena od aluminijumskih legura i legure cinka livenjem pod visokim pritiskom. Plastični delovi su od poliamida. Zavrtnji od pocinkovanog čelika.

Technical information:

Made of aluminum alloys and zinc alloy by die-casting. Plastic parts are made of polyamide. Galvanized steel screws.

Техническая информация:

Изготовлена из сплавов алюминия и цинка методом литья под высоким давлением. Отдельные детали из полиамида.

Отдельные детали из полиамида.

Винты из оцинкованной стали.

Završna obrada

Finishing

Покрытие

Brown White Silver Black

Plastificirano

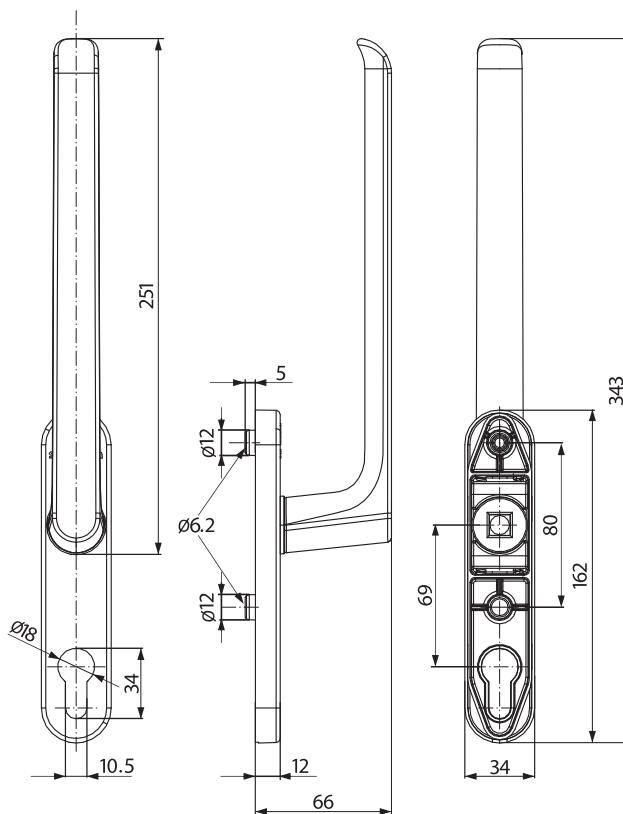
Powder coated

Пластифицировано

Unutrašnja strana ručice:

Internal side of the handle:

Внутренняя сторона ручки:



Otvoren položaj
Open position
Открытое
положение



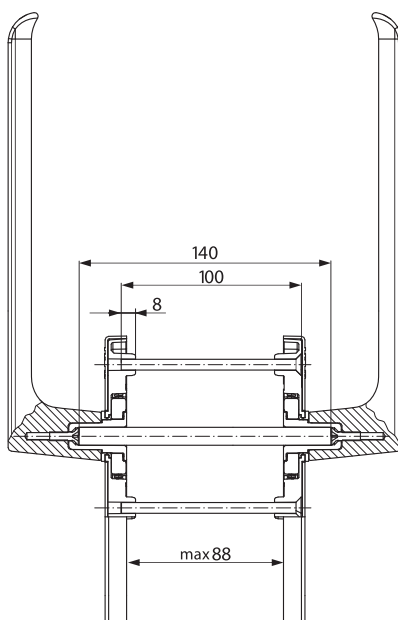
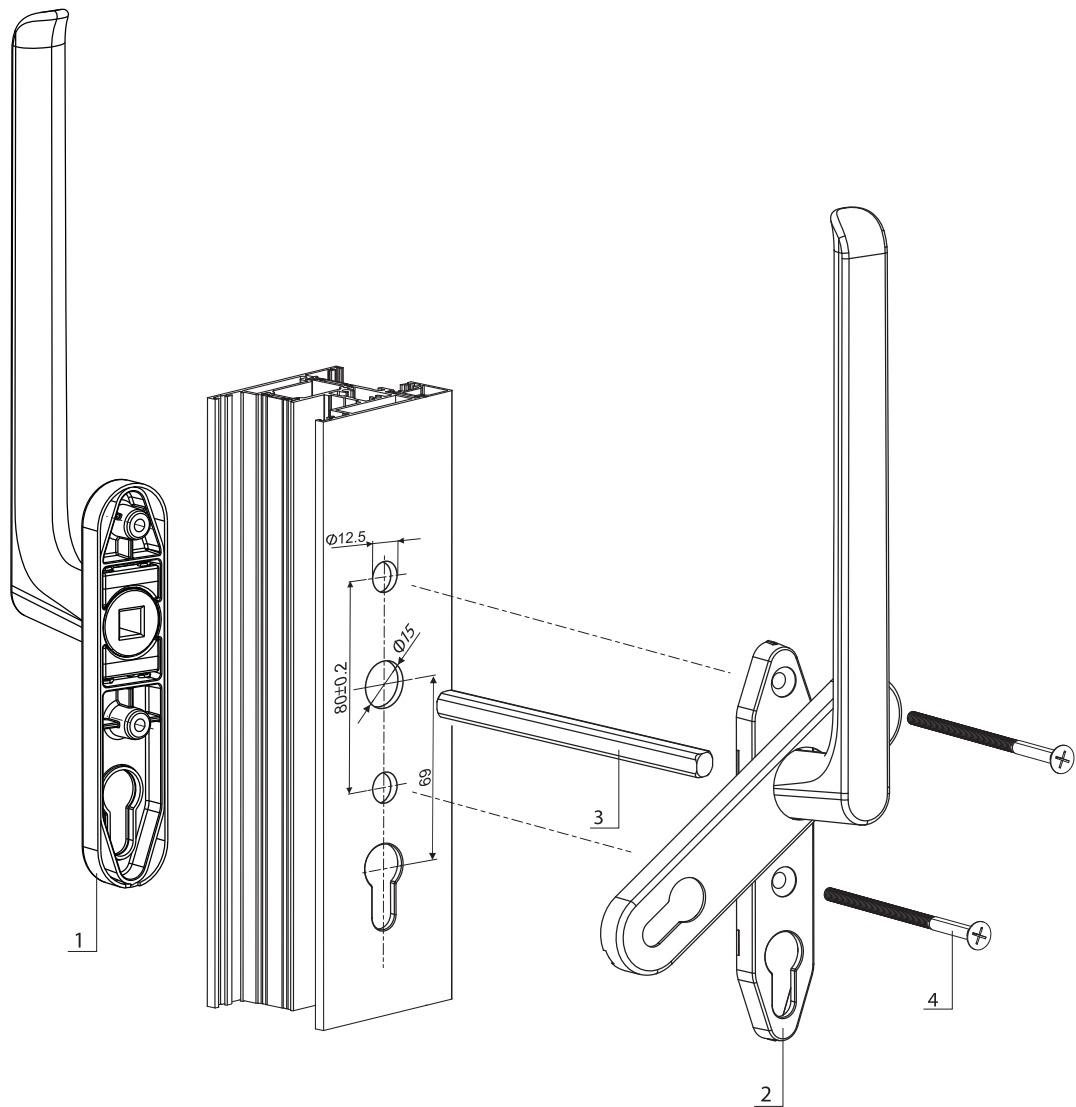
Zatvoren položaj
Close position
Закрытое
положение

Ručica sa otvorom za cilindar za klizne sisteme sa priborom

Handle for sliding systems

Рычаг с отверстием для цилиндра для раздвижных систем

Montažni crtež:
 Assembly drawing:
 Монтаж:



1	1114.20/s	Spoljašnja strana ručice - podsklop	1
2	1114.20/u	Unutrašnja strana ručice - podsklop	1
3	Šip	10x10x140	1
4	Zavrtnaj	DIN 965 M6x100	2

Ručica za klizno sklapanjuće sisteme

Handle for slide and fold systems

Ручка для раздвижных складывающихся систем

Ručice i kvake | Handles | Ручки и нажимные гарнитуры



1113.00

Tehničke informacije:
Proizvedena od aluminijumskih legura i legure cinka livenjem pod visokim pritiskom. Zavrtnji od pocinkovanog čelika.

Technical information:
Made of aluminum alloys and zinc alloy by die-casting. Zinc-plated screws.

Техническая информация:
Изготовлена из сплавов алюминия и цинка методом литья под высоким давлением. Винты из оцинкованной стали.

Završna obrada

Finishing

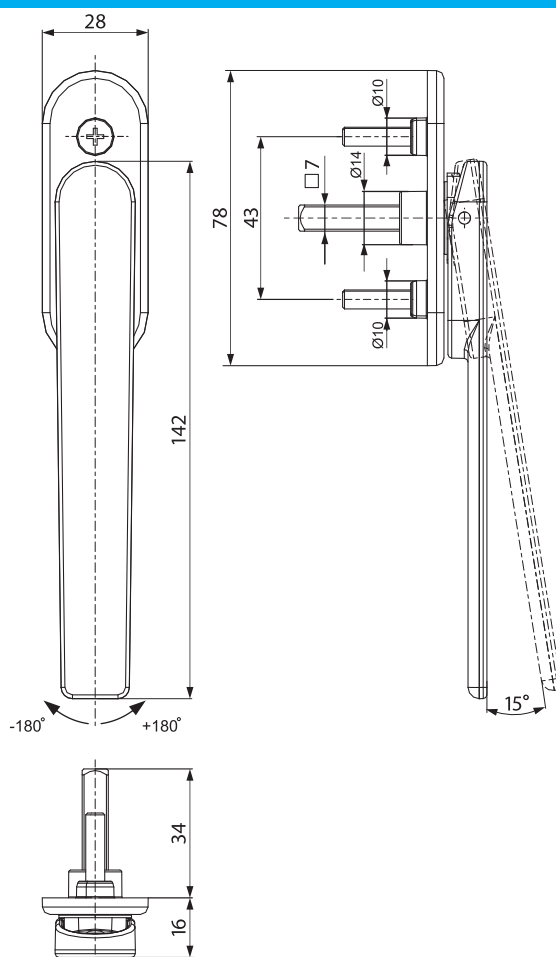
Покрытие

Brown White Silver Black

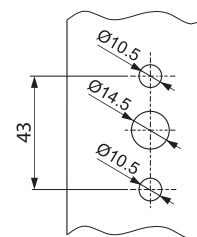
Plastificirano

Powder coated

Пластифицировано



Montažni crtež:
Assembly drawing:
Монтаж:



1113.00 Šip 7x7 Zavrtnaj M5x40 DIN 965



1123.00

Spoljašnja strana kvake:
External side of the door handle:
Наружная сторона ручки двери:

Tehničke informacije:
Proizvedena od aluminijumskih legura i legure cinka livenjem pod visokim pritiskom. Plastični delovi su od poliamida. Zavrtnji od nerđajućeg i pocinkovanog čelika.

Technical information:
Made of aluminum alloys and zinc alloy by die-casting. Plastic parts are made of polyamide. Stainless-steel and zinc plated screws.

Техническая информация:
Изготовлена из сплавов алюминия и цинка методом литья под высоким давлением. Отдельные детали из полиамида. Винты из нержавеющей стали и оцинкованной стали.

Završna obrada

Finishing

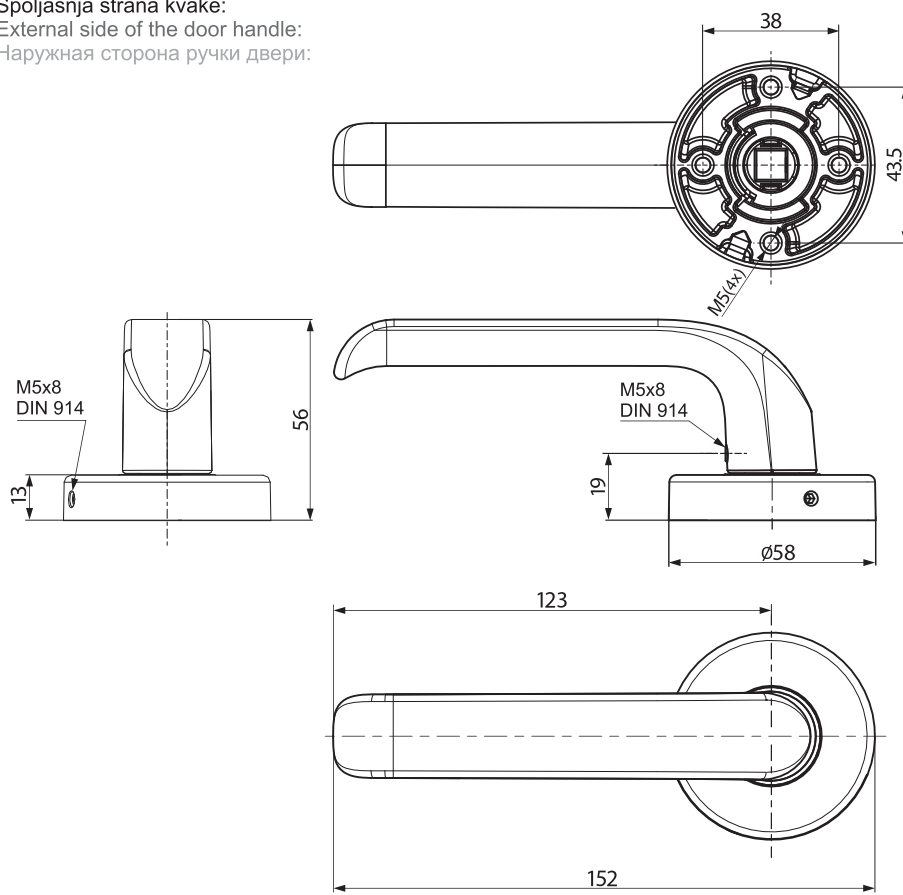
Покрытие

Brown White Silver Black

Plastificirano

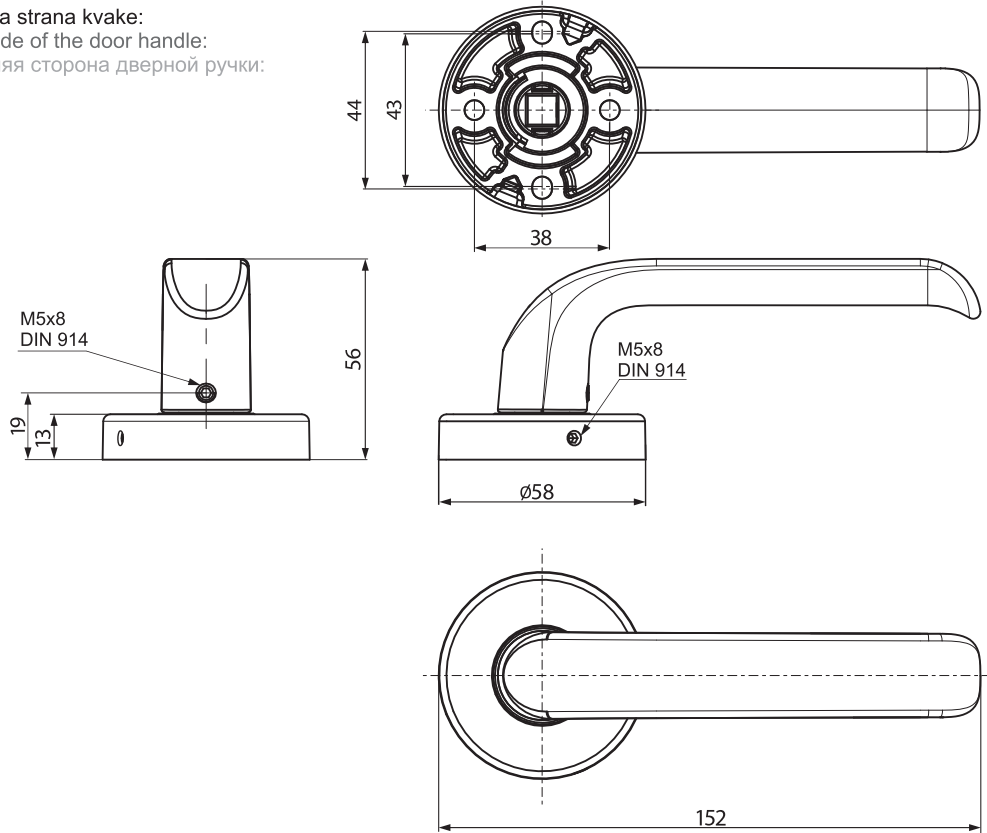
Powder coated

Пластифицировано

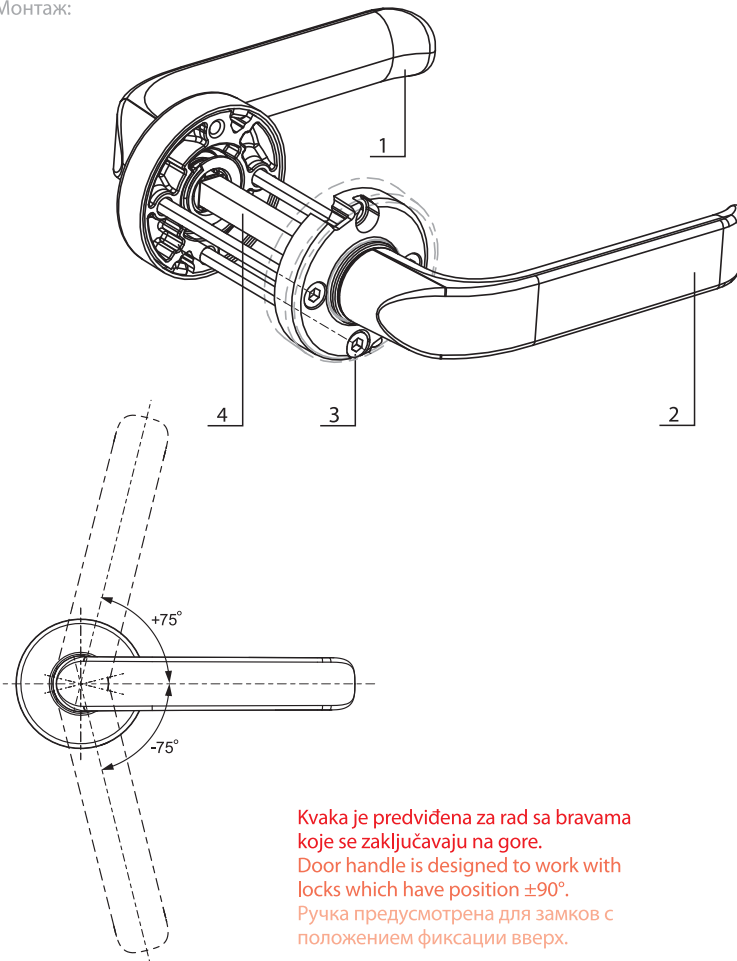


Kvaka za drvena vrata Handle for the wooden door Ручка для деревянных дверей

Unutrašnja strana kvake:
Internal side of the door handle:
Внутренняя сторона дверной ручки:



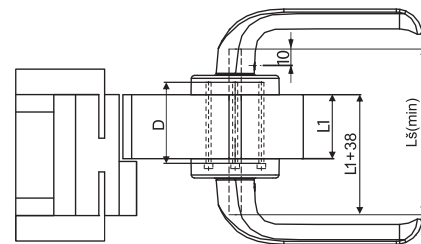
Montažni crtež:
Assembly drawing:
Монтаж:



Kvaka je predviđena za rad sa bravama koje se zaključavaju na gore.
Door handle is designed to work with locks which have position $\pm 90^\circ$.
Ручка предусмотрена для замков с положением фиксации вверх.

Skraćivanje šipa
Pin cutting
Размеры штыря

$$L\check{s}(\text{min}) = L1 + 68(\text{mm})$$



Skraćivanje zavrtnja
Screw cutting
Укорачивание винта

$$D(\text{min}) = L1 + 10(\text{mm})$$

$$D(\text{max}) = L1 + 15(\text{mm})$$

L1 - Širina drvenih vrata
L1 - The width of the wooden door
L1 - Ширина деревянной двери

D - potrebna dužina zavrtnja (minimalna)
D - required length of the screw (minimum)
D - Требуемая длина винта (минимальная)

Lš (min) - Potrebna dužina šipa (minimalna)
Lš (min) - Required length of pin (minimum)

L - Dužina isporučenog šipa
L - Delivered length of pin
L - Доставленная длина штифта

Lš (min) - Требуемая длина штифта (минимальная)

	8x8	
Artikal	L (mm)	L1 (mm)
1123.00	140	max 70

1	1123.01.00	Kvaka za drvena vrata (spoljašnja strana)	1
2	1123.02.00	Kvaka za drvena vrata (unutrašnja strana)	1
3	Zavrtnaj	DIN 912 M5x80	3
4	Šip	8x8 L=140	1

Zaštitnik cilindra - par Cylinder shield - couple Накладки на цилиндр - пара

1124.00



Tehničke informacije:
Proizvedeno od legure cinka livenjem pod visokim pritiskom. Zavrtnji od čelika.
Technical information:
Made of zinc alloy by die-casting. Steel screws.
Техническая информация:
Изготовлено из сплава цинка методом литья под высоким давлением. Винты из стали.

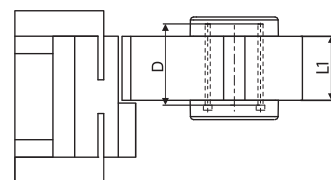
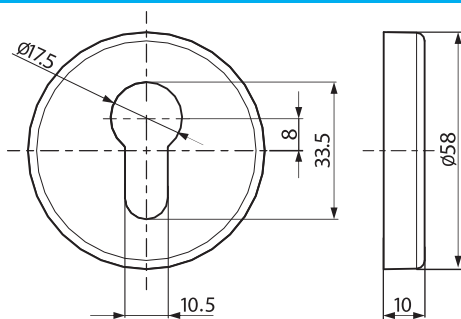
Završna obrada
Finishing
Покрытие

Brown White Silver Black

Plastificirano
Powder coated
Пластифицировано

1124.00 Zaštitnik cilindra - par

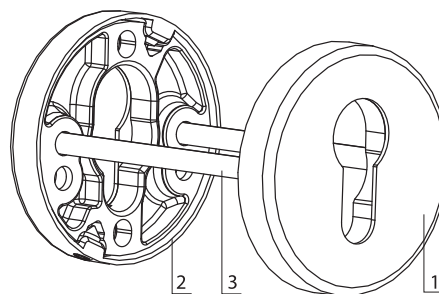
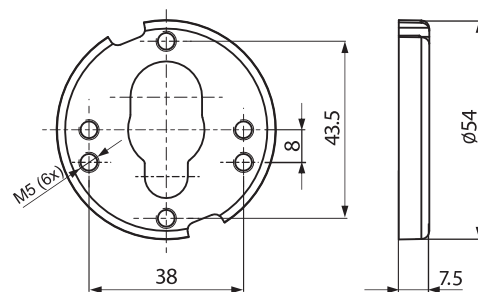
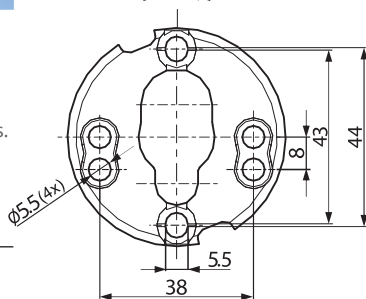
1	1024.01.00	Zaštitnik cilindra - spoljašnji	1
2	1024.02.00	Zaštitnik cilindra- unutrašnji	1
3	Zavrtnaj	DIN 912 M5x80	2



Skraćivanje zavrtnja
Screw cutting
Укорачивание винта

$D(\min) = L1 + 7 \text{ (mm)}$

$D(\max) = L1 + 10 \text{ (mm)}$



1124.10



Tehničke informacije:
Proizvedeno od legure cinka livenjem pod visokim pritiskom. Zavrtnji od čelika.
Technical information:
Made of zinc alloy by die-casting. Steel screws.
Техническая информация:
Изготовлено из сплава цинка методом литья под высоким давлением. Винты из стали.

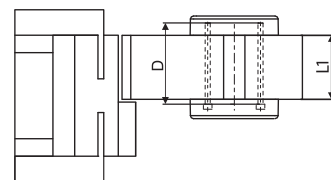
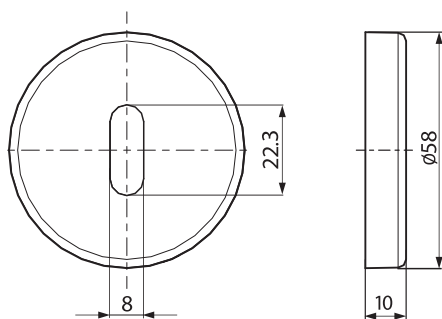
Završna obrada
Finishing
Покрытие

Brown White Silver Black

Plastificirano
Powder coated
Пластифицировано

1124.10 Zaštitnik cilindra - par

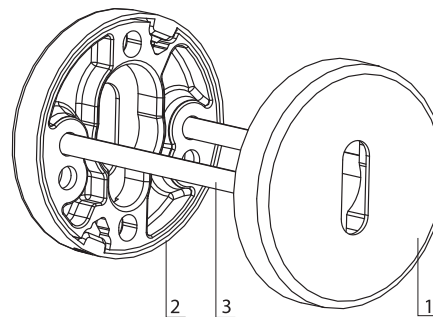
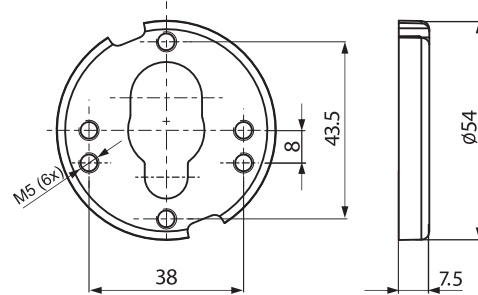
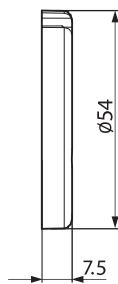
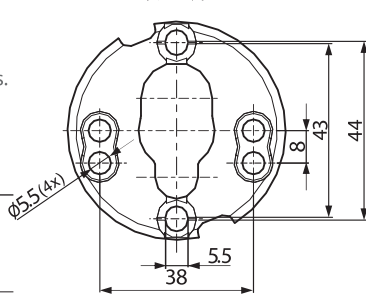
1	1024.10.01.00	Zaštitnik cilindra - spoljašnji	1
2	1024.10.02.00	Zaštitnik cilindra- unutrašnji	1
3	Zavrtnaj	DIN 912 M5x80	2



Skraćivanje zavrtnja
Screw cutting
Укорачивание винта

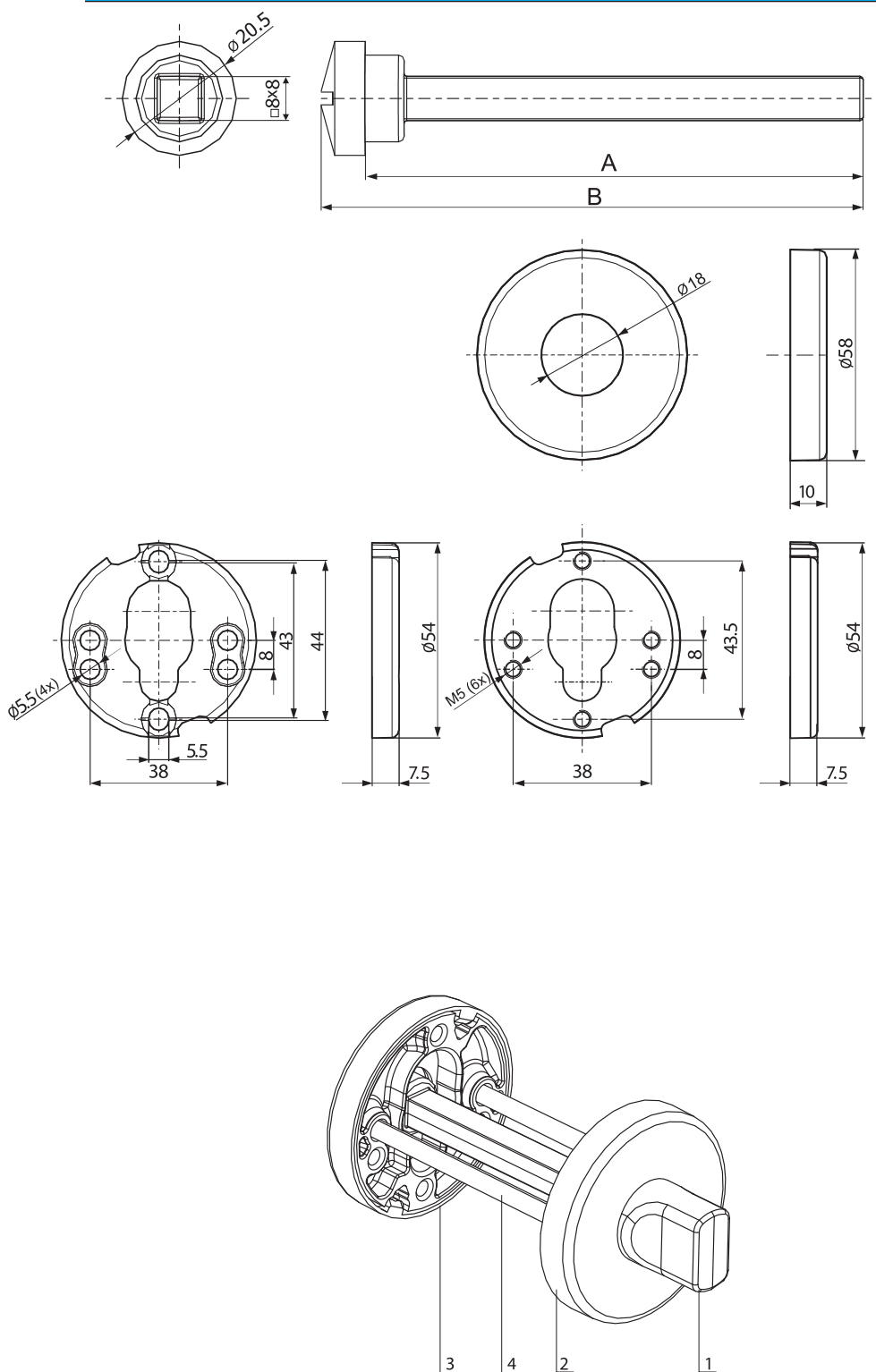
$D(\min) = L1 + 7 \text{ (mm)}$

$D(\max) = L1 + 10 \text{ (mm)}$



Zaštitnik cilindra - par Cylinder shield - couple Накладки на цилиндр - пара

Zaštitnik cilindra | Cylinder shield | Накладки на цилиндр



1124.20



Tehničke informacije:
Proizvedeno od aluminijumskih legura i legure cinka livenjem pod visokim pritiskom. Plastični delovi su od poliamida. Zavrtnji od nerđajućeg i pocinkovanog čelika.
Technical information:
Made of aluminum alloys and zinc alloy by die-casting. Plastic parts are made of polyamide. Stainless-steel and zinc plated screws.
Техническая информация:
Изготовлена из сплавов алюминия и цинка методом литья под высоким давлением. Отдельные детали из полиамида. Винты из нержавеющей стали и оцинкованной стали.

Završna obrada

Finishing

Покрытие

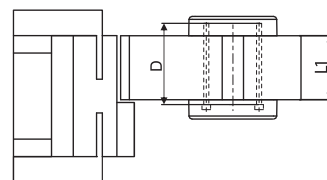
Brown White Silver Black

Plastificirano

Powder coated

Пластифицировано

Artikal	A(mm)	B(mm)	max širina profila (mm)
1124.20	106	114	max 65



Skraćivanje zavrtnja

Screw cutting

Укорачивание винта

$D_{(min)} = L1 + 7 \text{ (mm)}$

$D_{(max)} = L1 + 10 \text{ (mm)}$

1124.20 Zaštitnik za sanitarne prostorije

1	1082.10 Dugme	1
2	1024.20.02.00 Zaštitnik cilindra-unutrašnji	1
3	1024.20.01.00 Zaštitnik cilindra-spoljašnji	1
4	Zavrtnj DIN 912 M5x80	2

Povuka - kvaka za drvena vrata

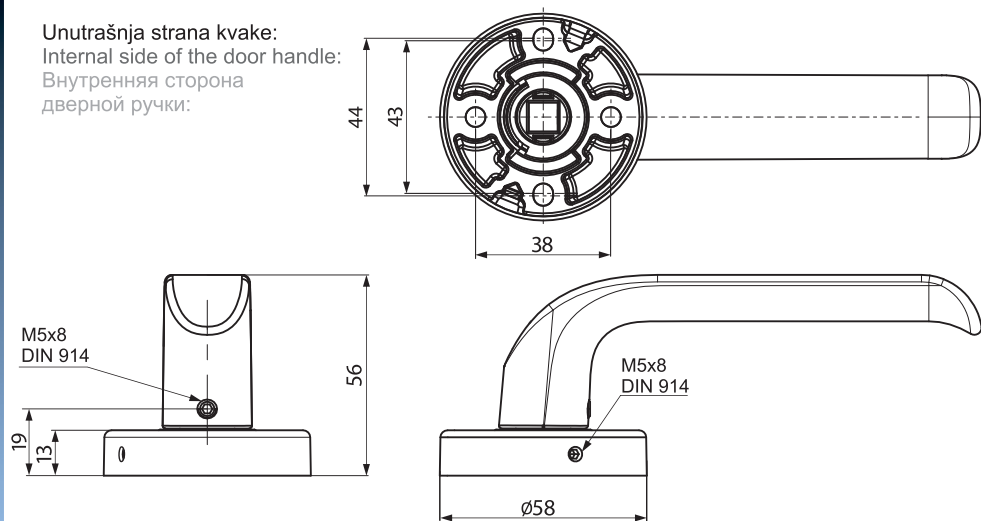
Knob - handle for the wooden door

Нажимная гарнитура для ограничения доступа для деревянных дверей

1196.00



Unutrašnja strana kvake:
Internal side of the door handle:
Внутренняя сторона
дверной ручки:



Tehničke informacije:

Proizvedena od aluminijumskih legura i legure cinka livenjem pod visokim pritiskom. Plastični delovi su od poliamida.

Zavrtnji od nerđajućeg i pocinkovanog čelika.

Technical information:

Made of aluminum alloys and zinc alloy by die-casting. Plastic parts are made of polyamide. Stainless-steel and zinc plated screws.

Техническая информация:

Изготовлена из сплавов алюминия и цинка методом литья под высоким давлением. Отдельные детали из полиамида. Винты из нержавеющей стали и оцинкованной стали.

Završna obrada

Finishing

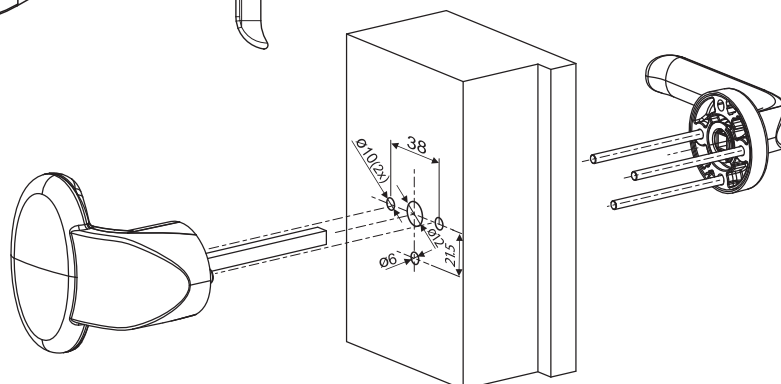
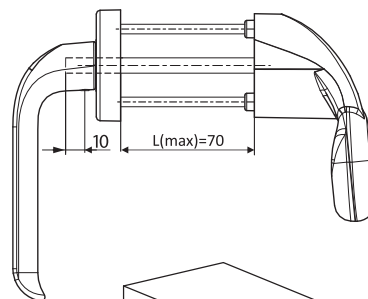
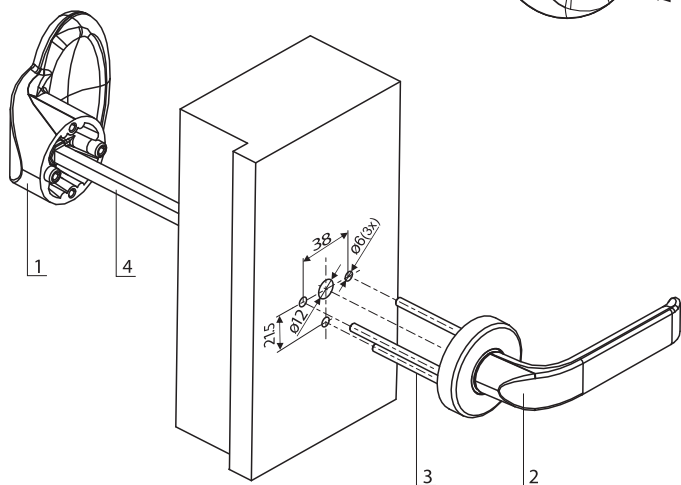
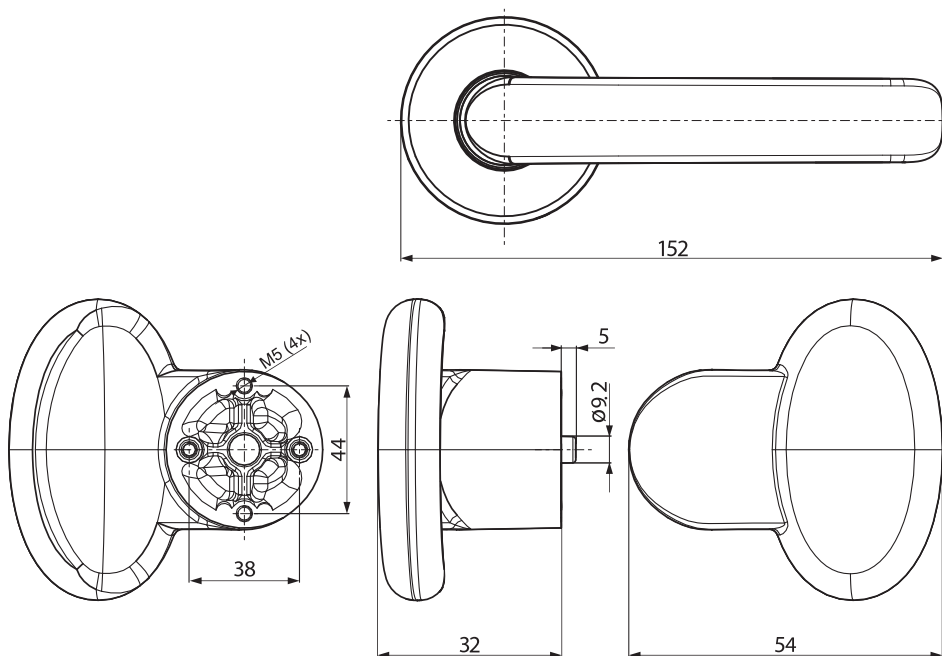
Покрытие

Brown White Silver Black

Plastificirano

Powder coated

Пластифицировано



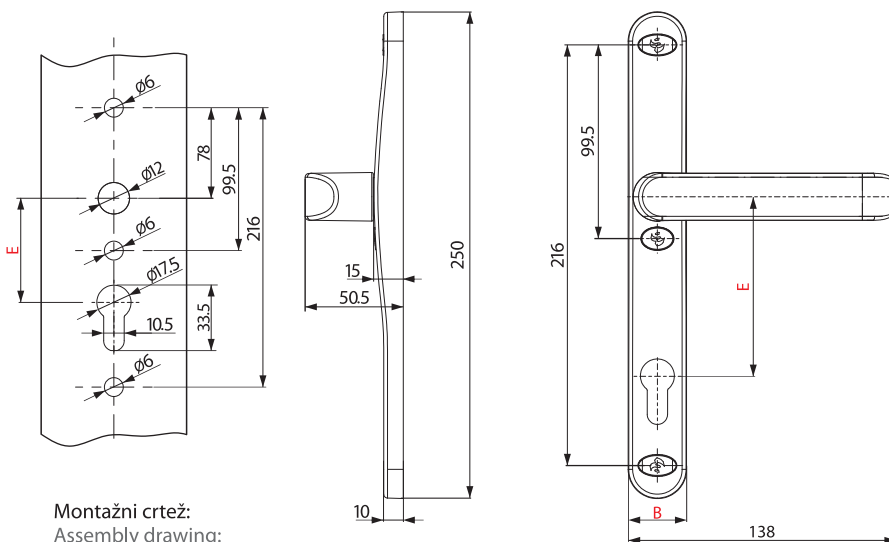
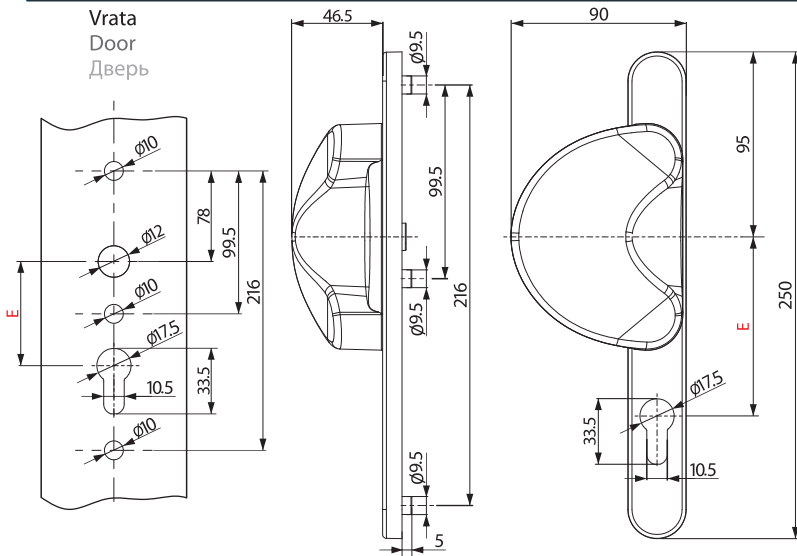
1	1196.01.01	Povuka	1
2	1123.02.00	Kvaka za drvena vrata (unutrašnja strana)	1
3	Zavrtnanj	DIN 912 M5x80	3
4	Šip	8x8 L=107	1

Sigurnosna kvaka za vrata

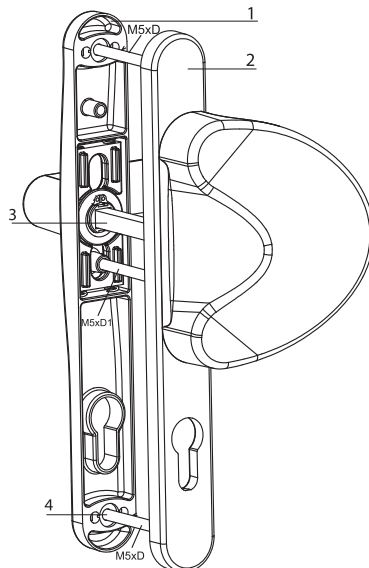
Security door handles

Нажимной гарнитур для ограничения доступа

Ručice i kvake | Handles | Ручки и нажимные гарнитурсы

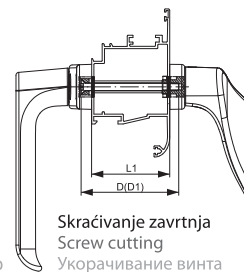


Montažni crtež:
Assembly drawing:
Монтаж:

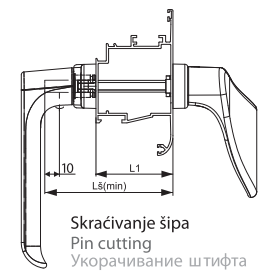


- L1 - Širina profila
L1 - Profile width
L1 - Ширина профиля
- L - Dužina isporučenog šipa
(100 ili 120mm)
L - Delivered length of pin
(100 or 120mm)
L - Доставленная длина штифта
(100 или 120мм)

- D - potrebna dužina
gornjeg i donjeg zavrtnja
D - required length
upper and lower screw
D - требуемая длина
верхнего
и нижнего винтов
- D1- potrebna dužina
središnjeg zavrtnja
D1- required length of the
central screw
D1- требуемая длина
центрального винта



$$D = L1 + 12 \text{ (mm)}$$



$$L\dot{s}(\min) = L1 + 30 \text{ (mm)}$$

- Lš(min) - Potrebna dužina šipa
(minimalna)
Lš(min) - Required length of pin
(minimum)
Lš(min) - Требуемая длина штифта
(минимальная)

Tehničke informacije:

Proizvedena od aluminijumskih legura i legure cinka livenjem pod visokim pritiskom. Plastični delovi su od poliamida. Zavrtnji od nerdajućeg i pocinkovanog čelika.

Technical information:

Made of aluminum alloys and zinc alloy by die-casting. Plastic parts are made of polyamide. Stainless-steel and zinc plated screws.

Техническая информация:

Изготовлена из сплавов алюминия и цинка методом литья под высоким давлением. Отдельные детали из полиамида. Винты из нержавеющей стали и оцинкованной стали.

Završna obrada

Finishing

Покрытие

Brown White Silver Black

Plastificirano

Powder coated

Пластифицировано

Artikal	E (mm)	B (mm)	8x8	
			L (mm)	L1 (mm)
1178.00	92	30	100	55+70
1178.10			120	70+90
1179.00	85	30	100	55+70
1179.10			120	70+90

Pažnja !!! Attention !!! Внимание !!!

Proizvođač strogo preporučuje da se korisnici pridržavaju pravila za ugradnju prema datoj skici.

Producer strongly recommends that users follow the instructions for instalation shown in the drawing above.

Производитель настоятельно рекомендует придерживаться данной инструкции по монтажу.

1	1176.02 / 1177.02	Kvaka sa štitom	1
2	1178.01	Povuka sa štitom	1
3	Šip	8x8 L=100/120	1
4	Zavrtnaj	DIN 965 M5x90 - za šip L=100mm	3
	Zavrtnaj	/DIN 965 M5x100 - za šip L=120mm/	3

Povuka - kvaka za vrata

Knob - handle for the door

Нажимная гарнитура для ограничения доступа для дверей

Ručice i kvake | Handles | Ручки и нажимные гарнитуры



1180.00
1181.00

Tehničke informacije:
Proizvedena od aluminijumskih legura i legure cinka livenjem pod visokim pritiskom. Plastični delovi su od poliamida. Zavrtnji od nerđajućeg i pocinkovanog čelika.

Technical information:
Made of aluminum alloys and zinc alloy by die-casting. Plastic parts are made of polyamide. Stainless-steel and zinc plated screws.

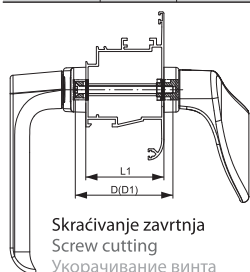
Техническая информация:
Изготовлена из сплавов алюминия и цинка методом литья под высоким давлением. Отдельные детали из полиамида. Винты из нержавеющей стали и оцинкованной стали.

Završna obrada
Finishing
Покрытие

Brown White Silver Black

Plastificirano • • • •
Powder coated
Пластифицировано

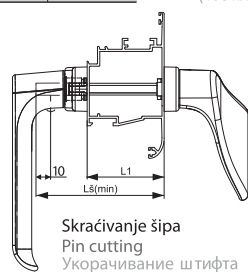
Artikal	E (mm)	B (mm)	8x8	
			L (mm)	L1 (mm)
1180.00	92	30	100	55÷70
1180.10			120	70÷90
1181.00	85	30	100	55÷70
1181.10			120	70÷90



Skraćivanje zavrtnja
Screw cutting
Укорачивание винта

$$D = L1 + 20 \text{ (mm)}$$

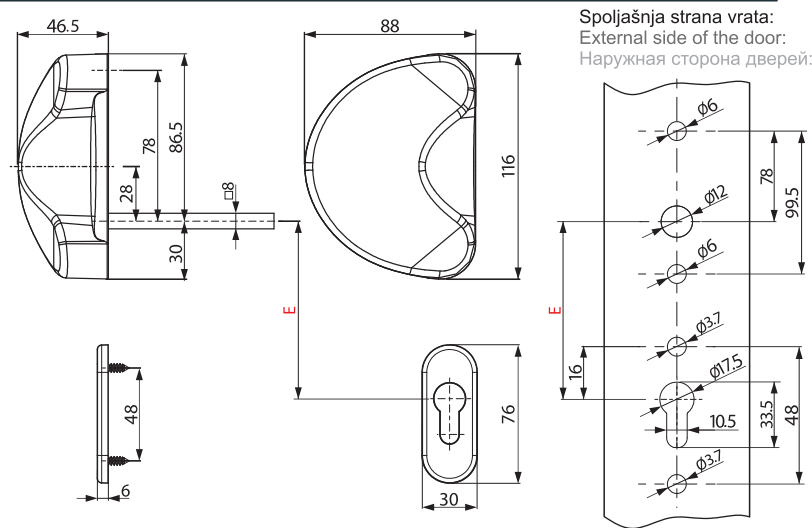
$$D1 = L1 + 25 \text{ (mm)}$$



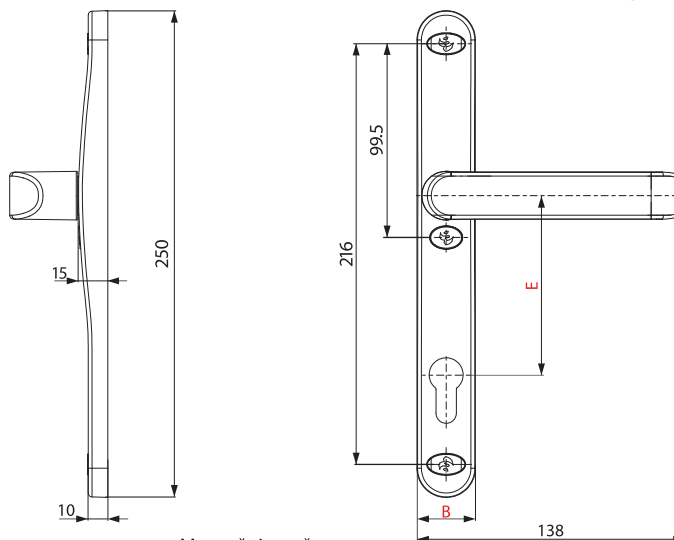
Skraćivanje šipa
Pin cutting
Укорачивание штифта

$$Lš(\min) = L1 + 30 \text{ (mm)}$$

Lš(min) - Potrebna dužina šipa (minimalna)
Lš(min) - Required length of pin (minimum)
Lš(min) - Требуемая длина штифта (минимальная)



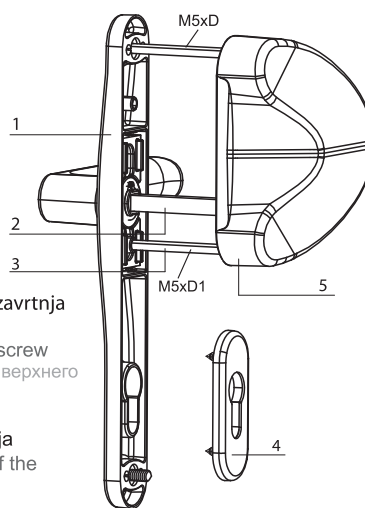
Spoljašnja strana vrata:
External side of the door:
Наружная сторона дверей:



Unutrašnja strana vrata:
Internal side of the door:
Внутренняя сторона дверей:

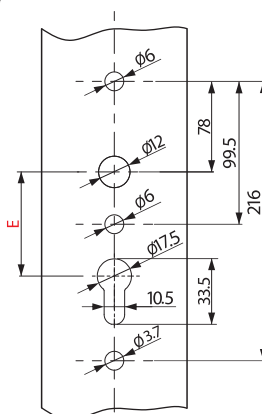
Montažni crtež:
Assembly drawing:
Монтаж:

L1 - Širina profila
L1 - Profile width
L1 - Ширина профиля
L - Dužina isporučenog šipa (100 ili 120mm)
L - Delivered length of pin (100 or 120mm)
L - Доставленная длина штифта (100 или 120мм)



D - potrebna dužina gornjeg i donjeg zavrtnja
D - required length upper and lower screw
D - требуемая длина верхнего и нижнего винтов

D1 - potrebna dužina središnjeg zavrtnja
D1 - required length of the central screw
D1 - требуемая длина центрального винта



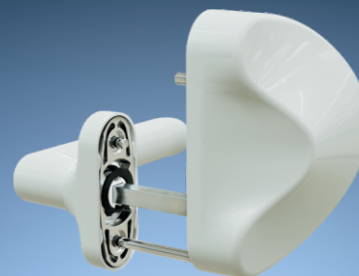
1	1176.02 / 1177.02	Kvaka sa štitom	1
2	Šip	8x8 L=100/120	1
3	Zavrtnanj	DIN 965 M5x90 - za šip L=100mm	2
	Zavrtnanj	/DIN 965 M5x100 - za šip L=120mm/	2
4	1131.04/P	Zaštitnik cilindra - podsklop	1
5	1180.01	Povuka - podsklop	1

Pažnja !!! Attention !!! Внимание !!!

Proizvođač strogo preporučuje da se korisnici pridržavaju pravila za ugradnju prema datoj skici. Producer strongly recommends that users follow the instructions for instalation shown in the drawing above. Производителъ настоятельно рекомендует придерживаться данной инструкции по монтажу.

Povuka - kvaka za vrata
Knob - handle for the door
Нажимная гарнитура для ограничения доступа для дверей

1182.00



Tehničke informacije:

Proizvedena od aluminijumskih legura i legure cinka livenjem pod visokim pritiskom. Plastični delovi su od poliamida.

Zavrtnji od nerđajućeg i pocinkovanog čelika.

Technical information:

Made of aluminum alloys and zinc alloy by die-casting. Plastic parts are made of polyamide.

Stainless-steel and zink plated screws.

Техническая информация:

Изготовлена из сплавов алюминия и цинка методом литья под высоким давлением.

Отдельные детали из полиамида. Винты из нержавеющей стали и оцинкованной стали.

Završna obrada

Finishing

Покрытие

Brown White Silver Black

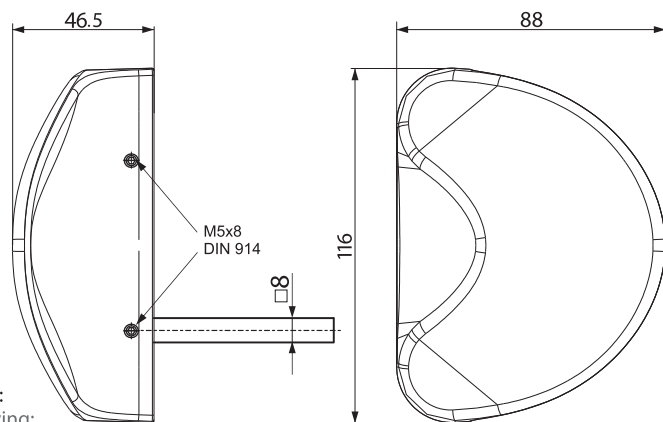
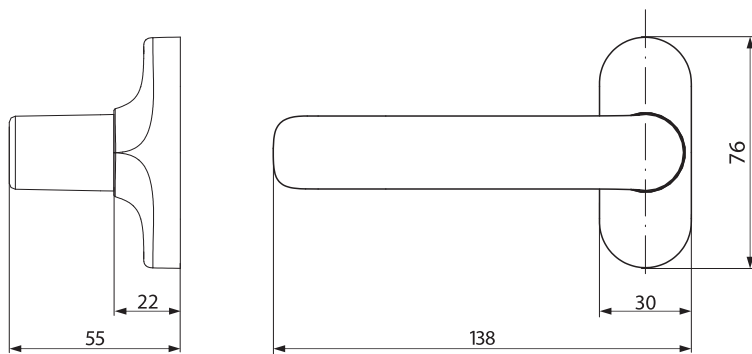
Plastificirano

Powder coated

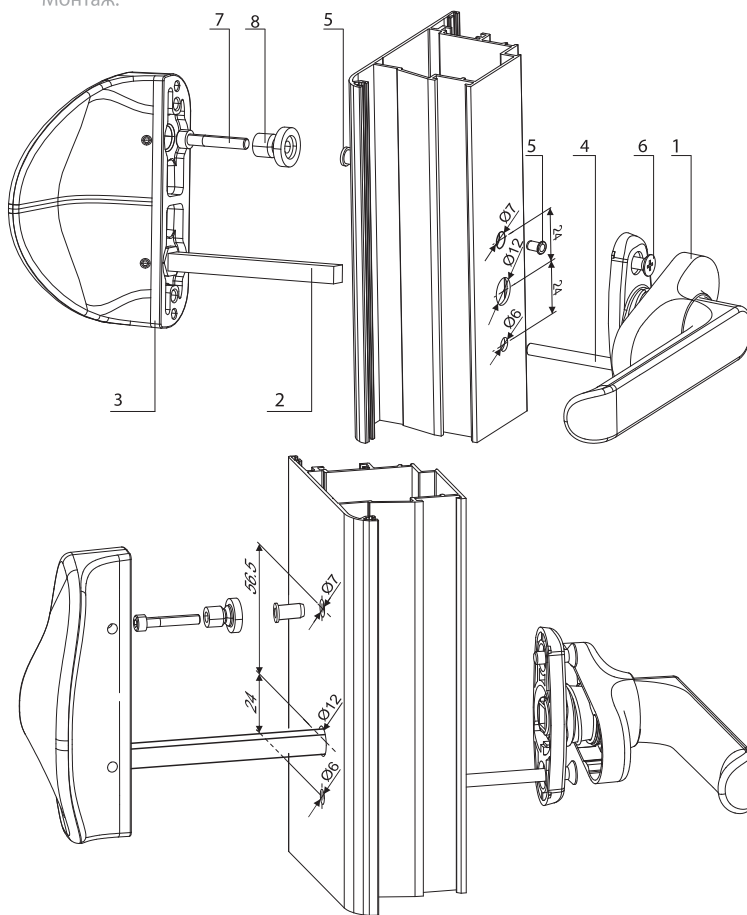
Пластифицировано

8x8

Artikal	L (mm)	L1 (mm)
1182.00	100	55÷70
1182.10	120	70÷90



Montažni crtež:
 Assembly drawing:
 Монтаж:



Skraćivanje šipa
 Pin cutting
 Укорачивание штифта

$L\dot{s}(min) = L1 + 30 \text{ (mm)}$

Lš(min) - Potrebna dužina šipa (minimalna)
 Lš(min) - Required length of pin (minimum)
 Lš(min) - Требуемая длина штифта (минимальная)

L1 - Širina profila
 L1 - Profile width
 L1 - Ширина профиля

Skraćivanje zavrtnja
 Screw cutting
 Укорачивание винта

$D = L1 + 14 \text{ (mm)}$

D - Potrebna dužina zavrtnja
 D - Required length of screw

D - Требуемая длина винтов
 L - Dužina isporučenog šipa (100 ili 120mm)
 L - Delivered length of pin (100 or 120mm)
 L - Доставленная длина штифта (100 или 120мм)

Pažnja !!! Attention !!! Внимание !!!

Proizvođač strogo preporučuje da se korisnici pridržavaju pravila za ugradnju prema datoj skici.

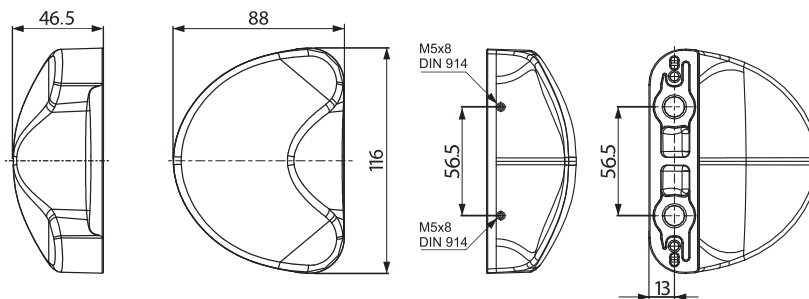
Producer strongly recommends that users follow the instructions for instalation shown in the drawing above.

Производитель настоятельно рекомендует придерживаться данной инструкции по монтажу.

1	1132.01	Kvaka za vrata	1
2	Šip	8x8 L=100/120	1
3	1182.01	Povuka - podsklop	1
	Zavrtnj	DIN 965 M5x90 - za šip L=100mm	1
4	Zavrtnj	/DIN 965 M5x100 - za šip L=120mm/	1
5	Rif nitna za zavrtnj	M5	2
6	Zavrtnj	DIN 965 M5x14	1
7	Zavrtnj	DIN 912 M5x30	1
8	Nosač zavrtnja za rif nitnu		1

Povuka - povuka za vrata
Knob - knob for the door
Ручка - ручка для ограничения доступа для дверей

1183.00



Tehničke informacije:
 Proizvedena od aluminijumskih legura
 livenjem pod visokim pritiskom.
 Zavrtnji od nerđajućeg čelika.

Technical information:
 Made of aluminum alloys by die-casting.
 Stainless-steel screws.

Техническая информация:
 Изготовлена из сплавов алюминия
 методом литья под высоким давлением.
 Винты из нержавеющей стали.

Montažni crtež:
 Assembly drawing:
 Монтаж:

Završna obrada

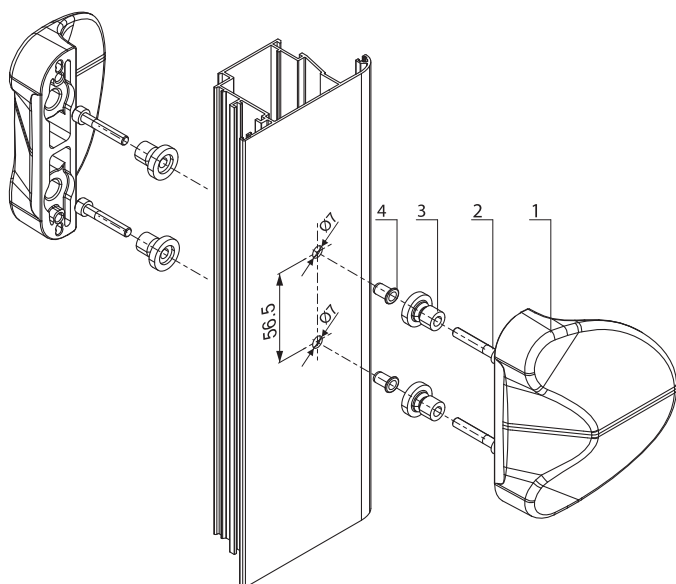
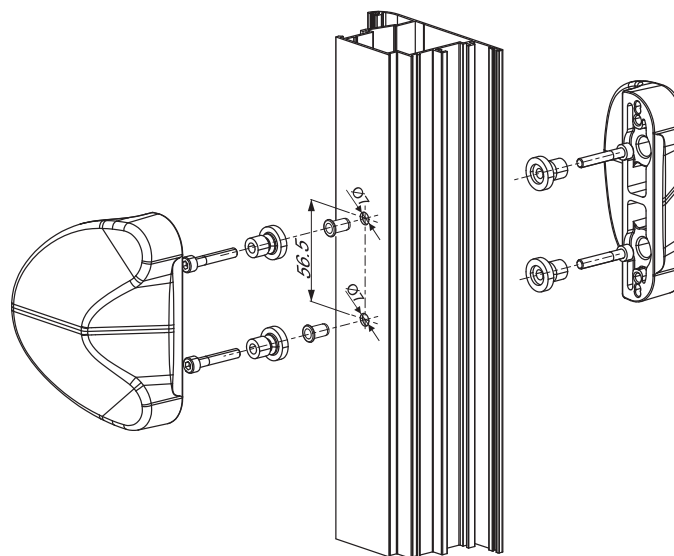
Finishing
 Покрытие

Brown White Silver Black

Plastificirano

Powder coated

Пластифицировано



1	1183.01	Povuka - podsklop	2
2	Zavrtnanj	DIN 912 M5x30	4
3	Nosač zavrtnja za rif nitnu		4
4	Rif nitna za zavrtnanj M5		4

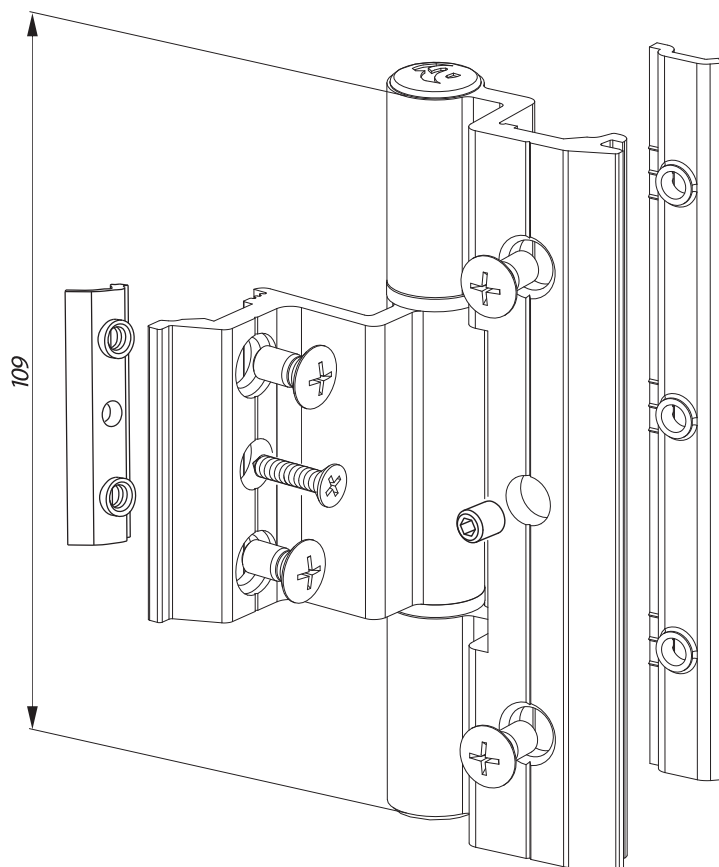
Pažnja !!! Attention !!! Внимание !!!

Proizvođač strogo preporučuje da se korisnici pridržavaju pravila za ugradnju prema datoj skici.

Producer strongly recommends that users follow the instructions for instalation shown in the drawing above.

Производитель настоятельно рекомендует придерживаться данной инструкции по монтажу.

2123.00



Tehnične informacije:
Proizvedeno od aluminijumskih profila. Pločice pribora od nerđajućeg čelika. Zavrtnji od nerđajućeg čelika. Plastični delovi pribora od poliamida.

Technical information:
Manufactured from aluminium profiles. Accessories counterplates of stainless steel. Stainless steel screws. Accessories plastic parts made of polyamide.
Техническая информация:
Изготовлено из алюминиевого профиля. Крепежные планки из нержавеющей стали. Винты из нержавеющей стали. Детали прибора из полиамида.

Završna obrada

Finishing

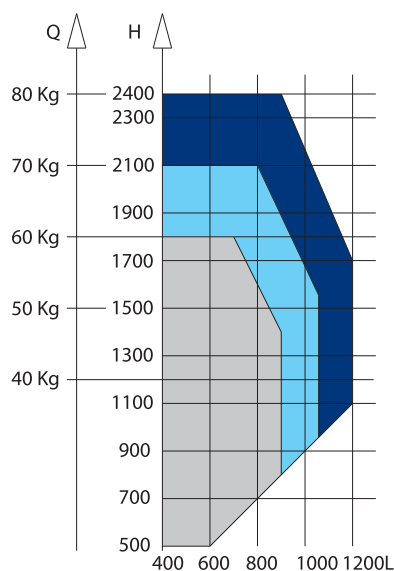
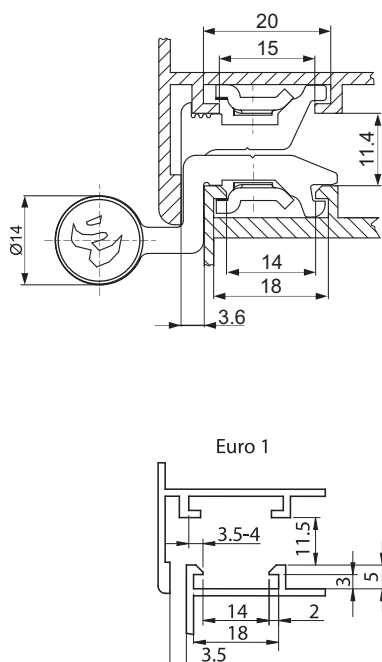
Покрытие

Brown White Silver Black

Plastificirano

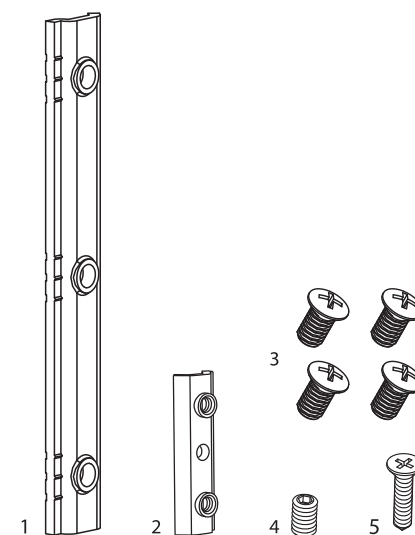
Powder coated

Пластифицировано



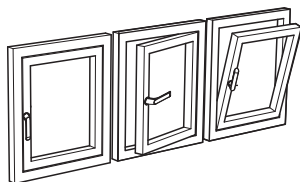
■ 4 spojnice
■ 3 spojnice
■ 2 spojnice

2123P



1	2122.00.06	Nosač tela spojnice	1
2	2012.03	Pločica	1
3	Zavrtnanj	DIN 966 A2 M5x10	4
4	Zavrtnanj	DIN 914 A2 M5x8	1
5	Zavrtnanj	DIN 7982 4.2x19	1

Zupčasta bravica Gear mechanism Зубчатый управляющий механизм



Tehničke informacije:

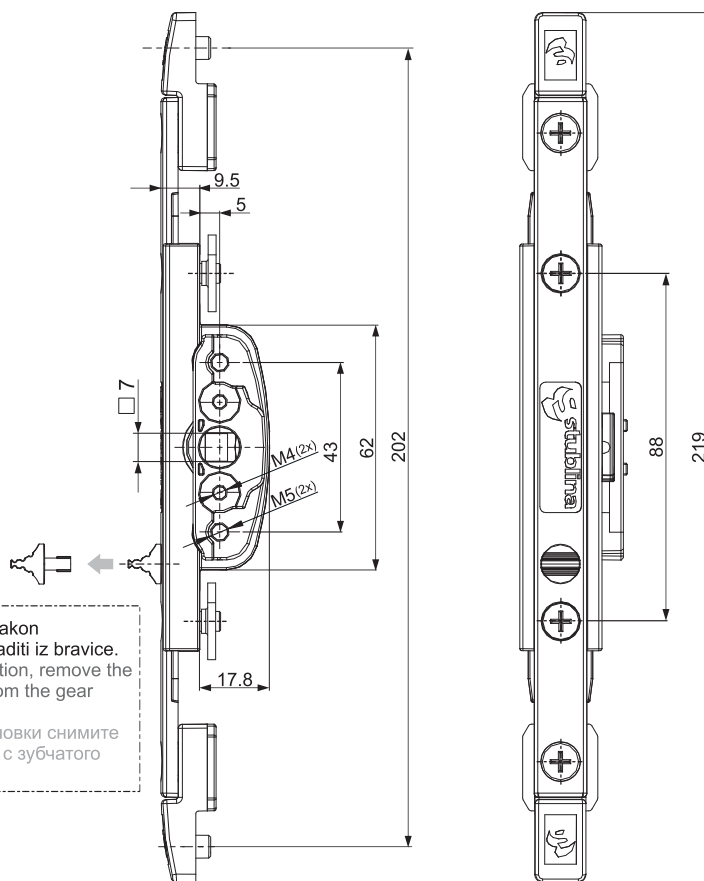
Telo, klizna letva, elementi za vezu sa pogonskim letvama i umetak za kvadratni šip od pocinkovanog zamka; opruge i pozicije mehanizma od čelika velike čvrstoće; zavrtnji od nerđajućeg čelika.

Technical information:

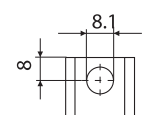
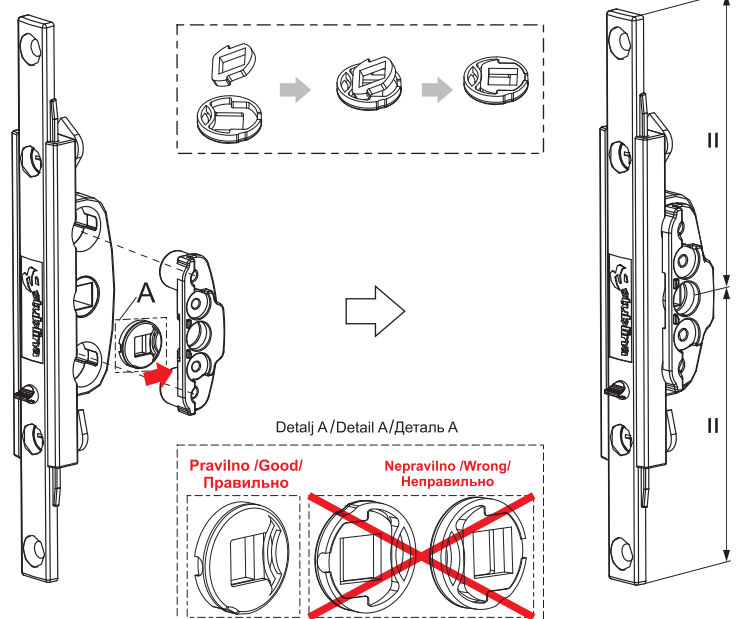
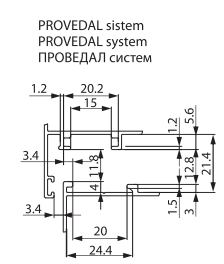
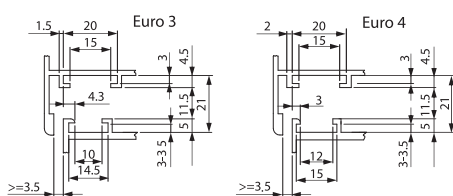
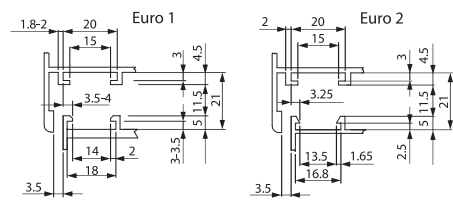
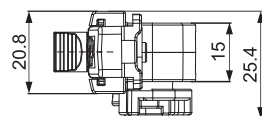
Body, sliding bar, elements for connection with driving bars and the insert for square pin made of galvanized Zn alloy; springs and mechanism's positrons are made of high strength steel: stainless steel screws.

Техническая информация:

Основа, скользящая тяга, прибор для крепления к соединительными тягам и вкладыш для штыря из оцинкованного ЦАМ-а. Пружины и детали механизма из стали высокой прочной. Винты из нержавеющей стали.

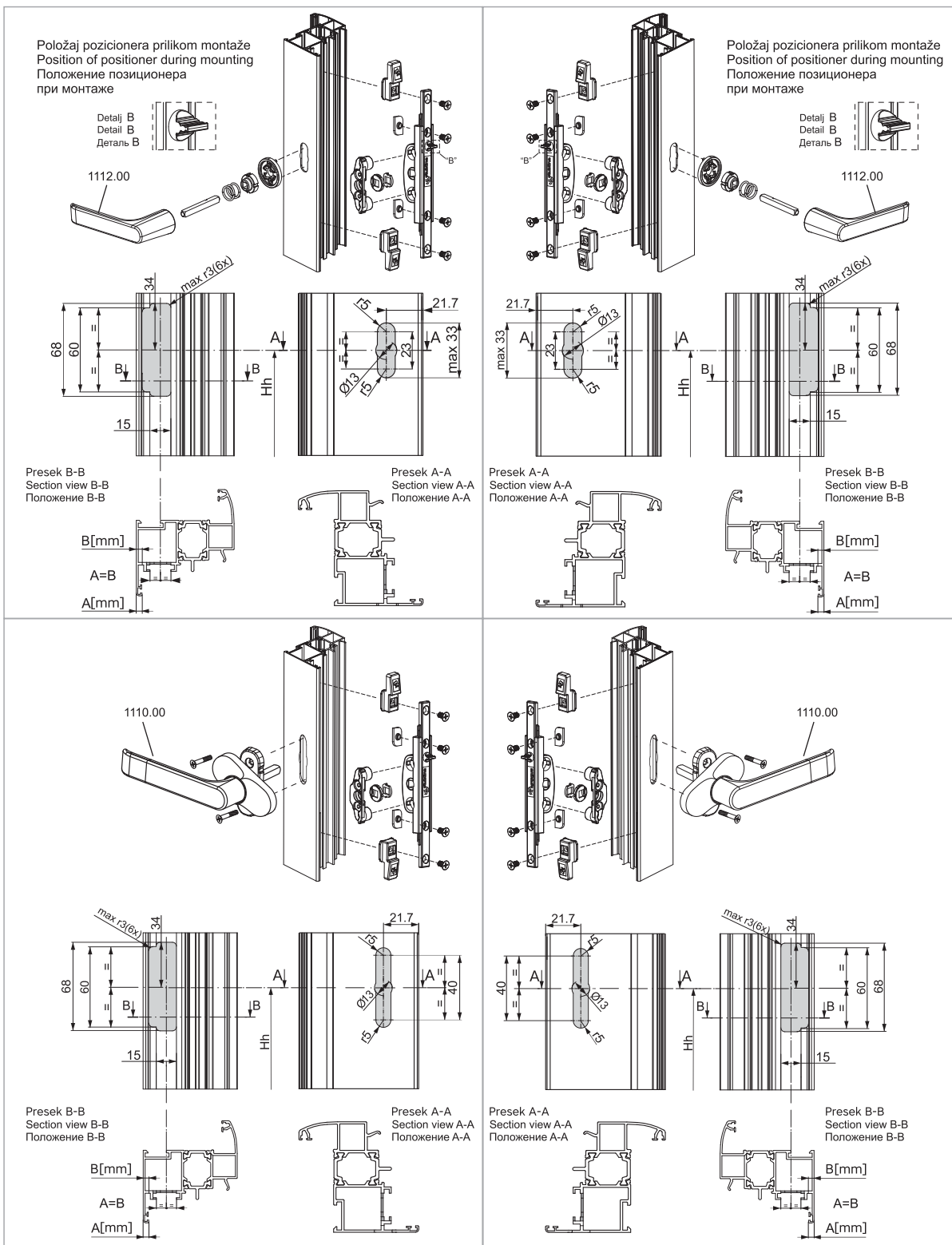
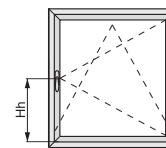
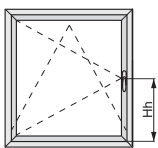


Pozicioner nakon montaže izvaditi iz bravice. After installation, remove the positioner from the gear mechanism. После установки снимите позиционер с зубчатого механизма.



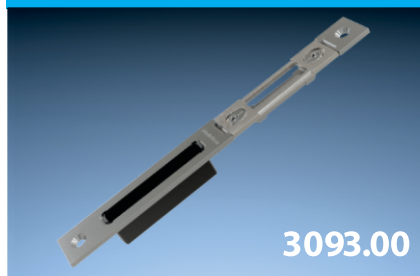
Ako se koriste adapteri na krajevima pogonskih letvi izbušiti otvore po dimenzijama prema detalju. In case when the adapters are used, the holes are supposed to be drilled at the end of the sliding rods by dimensions acc. to the detail. Для монтажа с адаптером, на краях соединительных тяг просверливаются отверстия $\varnothing 8,1$ мм.

Montažni crtež:
Assembly drawing:
Рисунок для монтажа:



Prihvatne ploče Locking plate Запорные планки

Prihvatne ploče I Locking plate I Запорные планки



3093.00

Artikal	Čeona ploča Lock forend Тоцевая пл.	B (mm)	C (mm)
3093.00		22	3
3093.24		24	3
3093.30/P		24	7

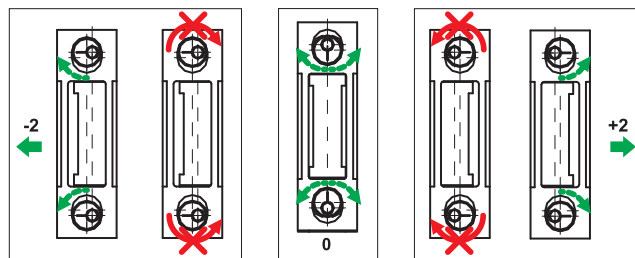
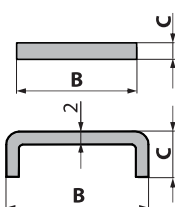
Tehničke informacije:

Prihvatna ploča, nosač prihvatne ploče i ekscentri od nerđajućeg čelika.

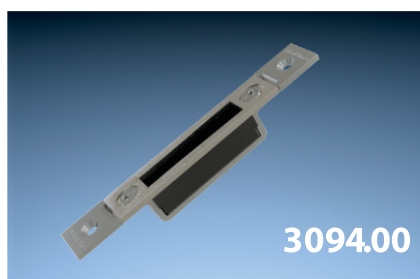
Technical information:
Locking plate, locking plate carrier and eccentricis made of stainless steel.

Технические информации:
Запорная планка, держатель запорной планки и эксцентрики из нержавеющей стали.

Čeona ploča:
Lock forend:
Торцевая планка:



Podešavanje ekscentra se vrši pomoću imbus ključa (O4)
The eccentric is adjusted with the hexagon hollow screw spanner (O4).
Эксцентрик регулируется шестигранным ключом (O4).

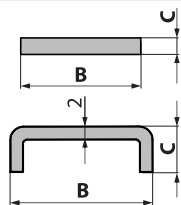


3094.00

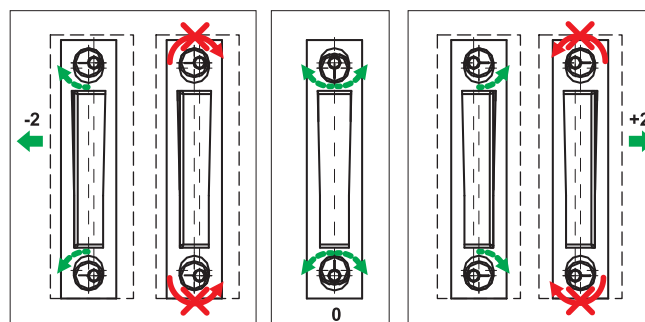
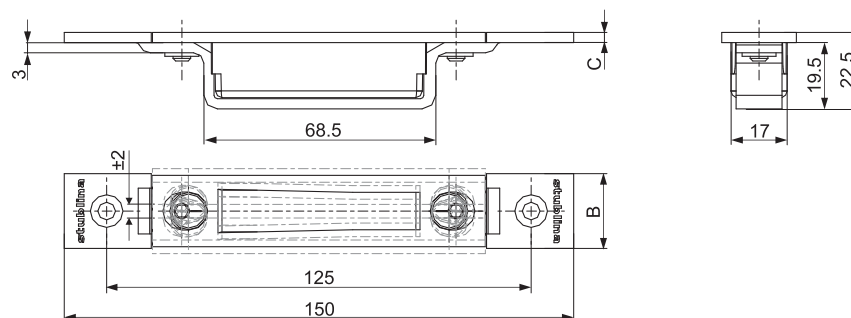
Artikal	Čeona ploča Lock forend Тоцевая пл.	B (mm)	C (mm)
3094.00		22	3
3094.24		24	3
3094.30/P		24	7

Čeona ploča:

Lock forend:
Торцевая планка:

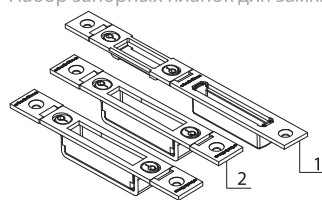


Podešavanje ekscentra se vrši pomoću imbus ključa (O4)
The eccentric is adjusted with the hexagon hollow screw spanner (O4).
Эксцентрик регулируется шестигранным ключом (O4).



3093.50

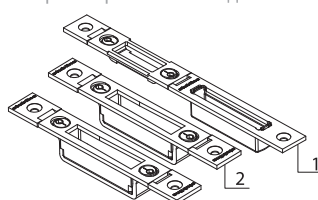
Set prihvatnih ploča za brave
Set locking plates for door locks
Набор запорных планок для замки



1	3093.00	Prihvatna ploča	1
2	3094.00	Prihvatna ploča	2

3093.60

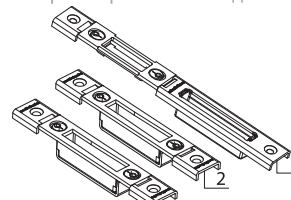
Set prihvatnih ploča za brave
Set locking plates for door locks
Набор запорных планок для замки



1	3093.24	Prihvatna ploča	1
2	3094.24	Prihvatna ploča	2

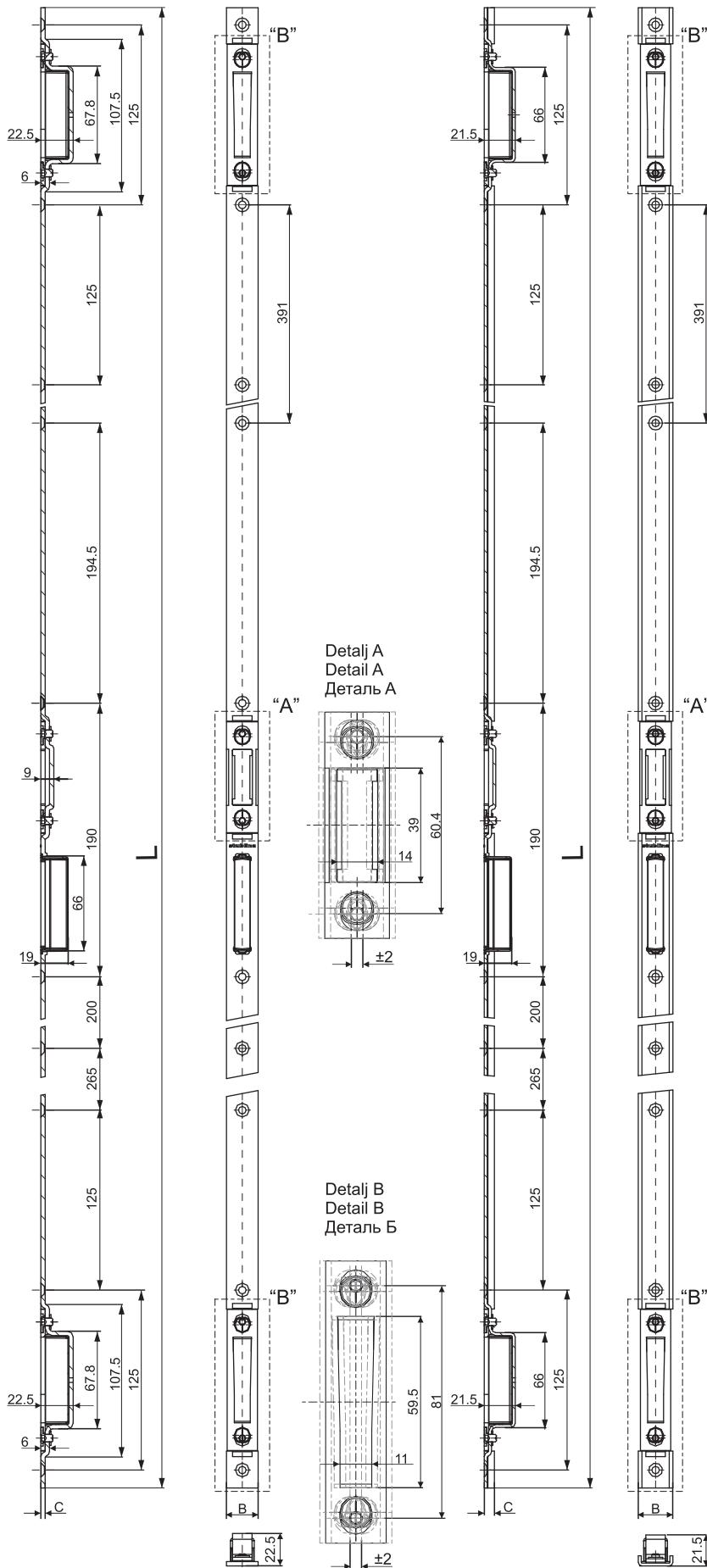
3093.70

Set prihvatnih ploča za brave
Set locking plates for door locks
Набор запорных планок для замки



1	3093.30/P	Prihvatna ploča	1
2	3094.30/P	Prihvatna ploča	2

Prihvatne ploče Locking plate Запорные планки



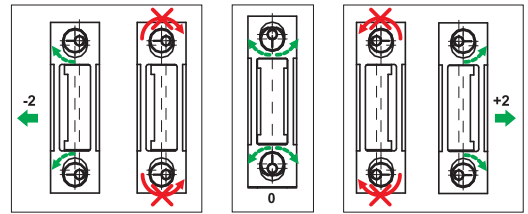
Tehničke informacije:
Prihvatna ploča, nosači prihvatne ploče i ekscentri od nerđajućeg čelika.

Technical information:
Locking plate, locking plate carriers and eccentricis made of stainless steel.

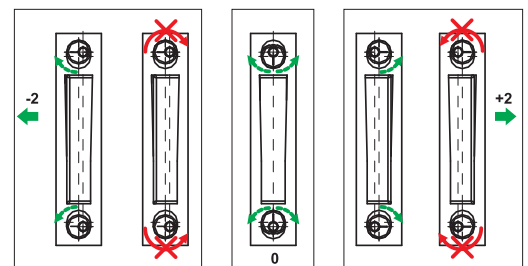
Технические информации:
Запорная планка, держатели запорной планки и эксцентрики из нержавеющей стали.

Artikal	Čeona ploča Lock forend Тоцевая пл.	B	C	L
		(mm)	(mm)	(mm)
3095.00		22	3	1640
3095.24		24	3	1640
3095.10		22	3	2200
3095.24.10		24	3	2200
3095.30/P		24	7	1640
3095.30.10/P		24	7	2200

Detalj A /Detail A/ Деталь А



Detalj B /Detail B/ Деталь Б



Podešavanje ekscentra se vrši pomoću imbus ključa (O4)
The eccentric is adjusted with the hexagon hollow screw spanner (O4).
Эксцентрик регулируется шестигранным ключом (O4).

Zupčasta bravica
Gear mechanism
Зубчатый управляющий механизм

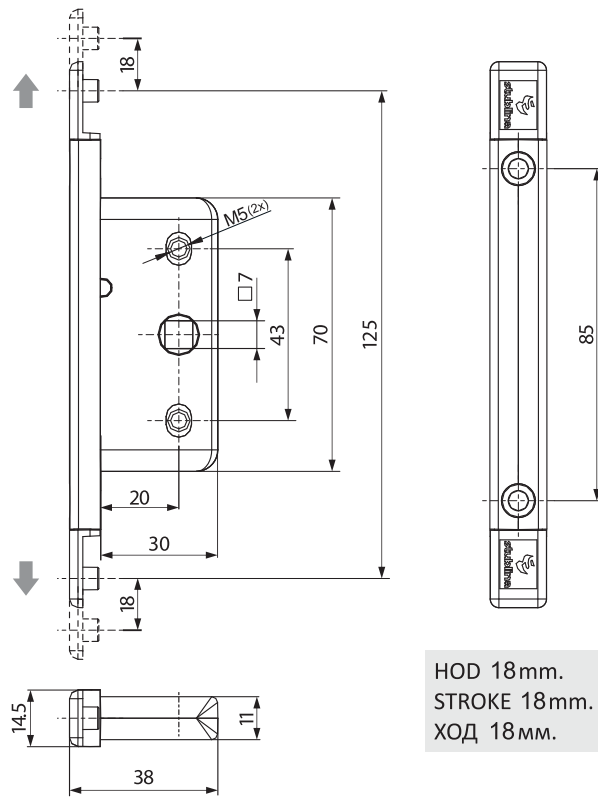


3070.00

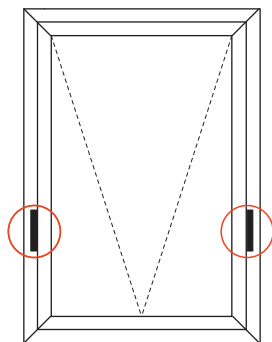
Tehničke informacije:
Proizvedena od
legure cinka livenjem pod visokim pritiskom.
Plastični delovi su od poliacetala.

Technical information:
Made of zinc alloy by die-casting.
Plastic parts are made of polyacetal.

Техническая информация:
Изготовлена из цинка
методом литья под высоким давлением.
Отдельные детали из полиацетали.



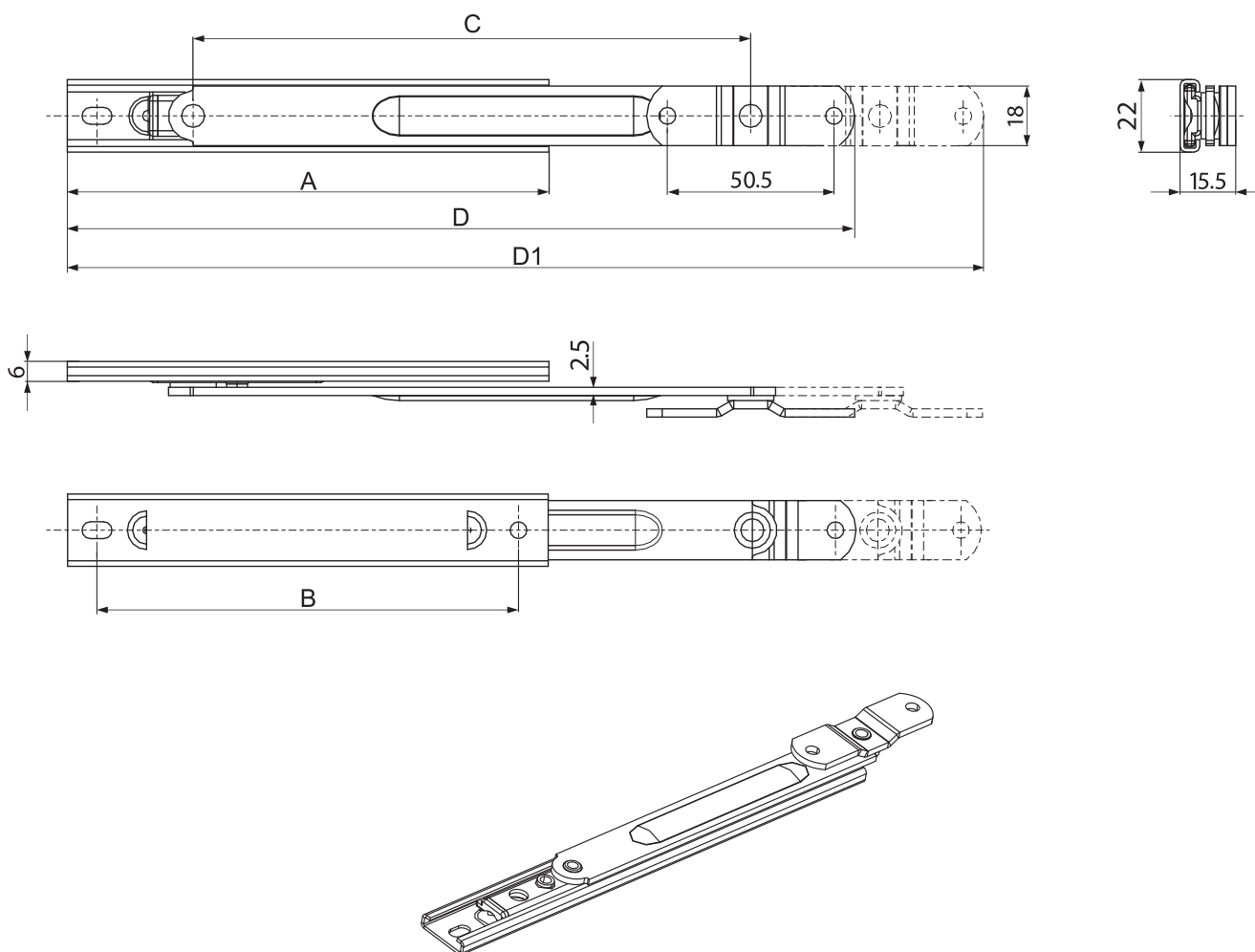
Granične makaze
Limiter arm
Ограничитель открытия



2116.00
2117.00
2118.00

Artikal	A (mm)	B (mm)	C (mm)	D (mm)	D1 (mm)
2116.00	205	185.5	145	241	342.5
2117.00	254	242	169	265	423
2118.00	146	128	169	264.5	308.5

Tehničke informacije:
 Mehanizam i zavrtnaj od nerđajućeg čelika.
 Technical information:
 Mechanism and screw of stainless steel.
 Техническая информация:
 Детали механизма из нержавеющей стали.



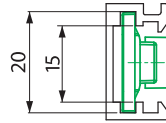
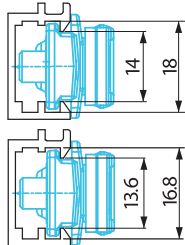
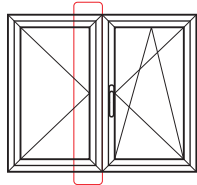
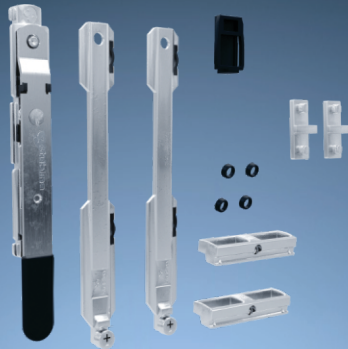
Garnitura za spoljno otvaranje | Hardware for outward opening | Гарнитур для открывания наружу

Garnitura za fiksiranje krila prozora sa euro žljebom

Set for fixing additional wing (euro-groove profile sections)

Гарнитура для шульповой створки с евро-пазом

4106.00

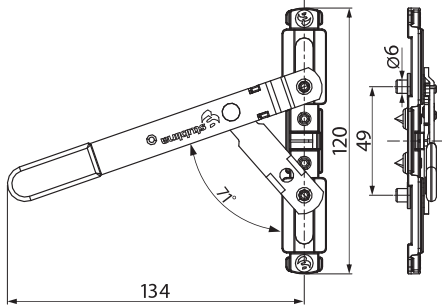


Primena:
za sisteme aluminijumskih prozora i vrata sa standardnim euro žljebom za smeštaj okova.

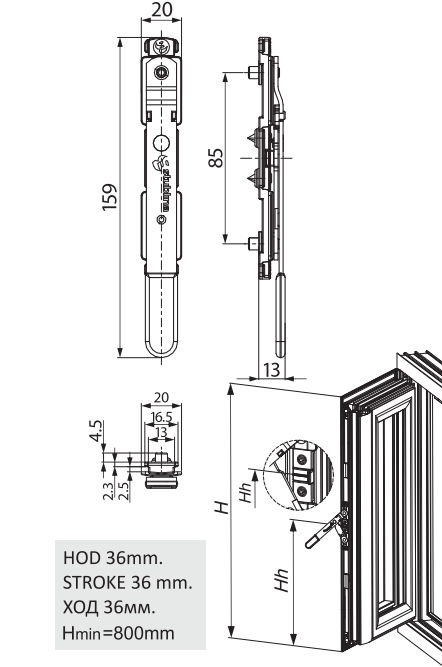
Application:
for window and door aluminium systems with a standard euro-groove for hardware installation.

Применение:
для фиксирования поворотной створки из алюминиевого профиля с евро-пазом.

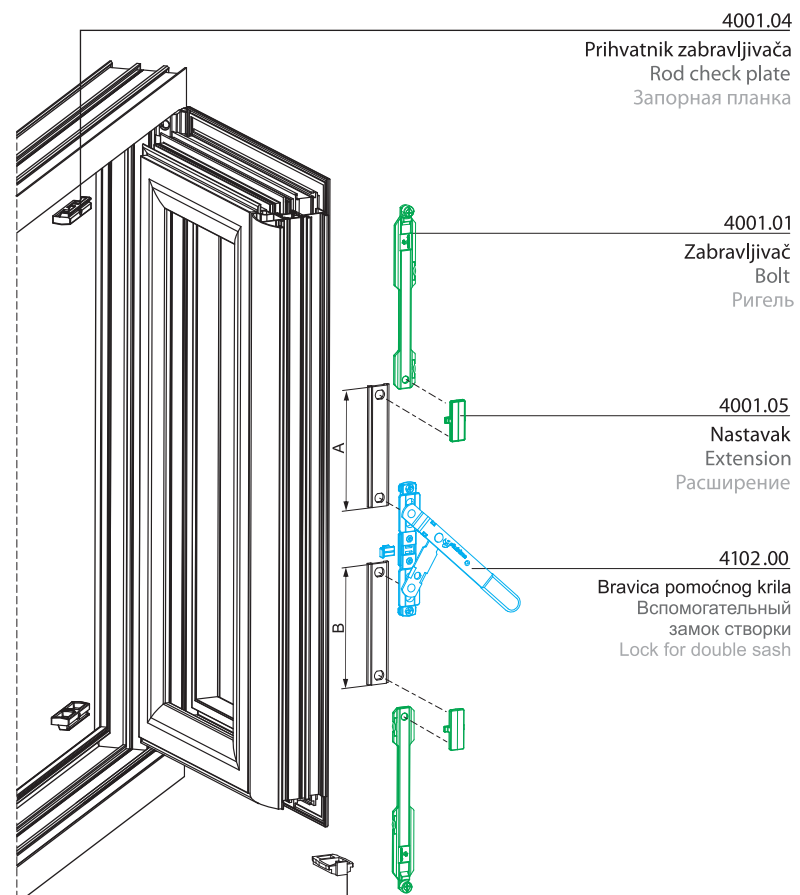
Bravica pomoćnog krila u otvorenom položaju
Вспомогательный замок створки в открытом положении
Lock for double sash in opened position



Bravica pomoćnog krila u zatvorenom položaju
Вспомогательный замок створки в закрытом положении
Lock for double sash in closed position



HOD 36mm.
STROKE 36 mm.
ХОД 36мм.
Hmin=800mm



4001.04

Prihvatač zabavljiivača
Rod check plate
Запорная планка

4001.01

Zabavljiivač
Bolt
Ригель

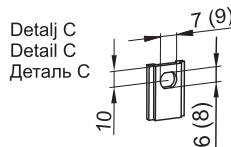
4001.05

Nastavak
Extension
Расширение

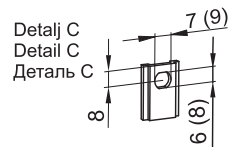
4102.00

Bravica pomoćnog krila
Вспомогательный замок створки
Lock for double sash

A=H-Hh-207
B=Hh-207



A=H-Hh-211
B=Hh-211



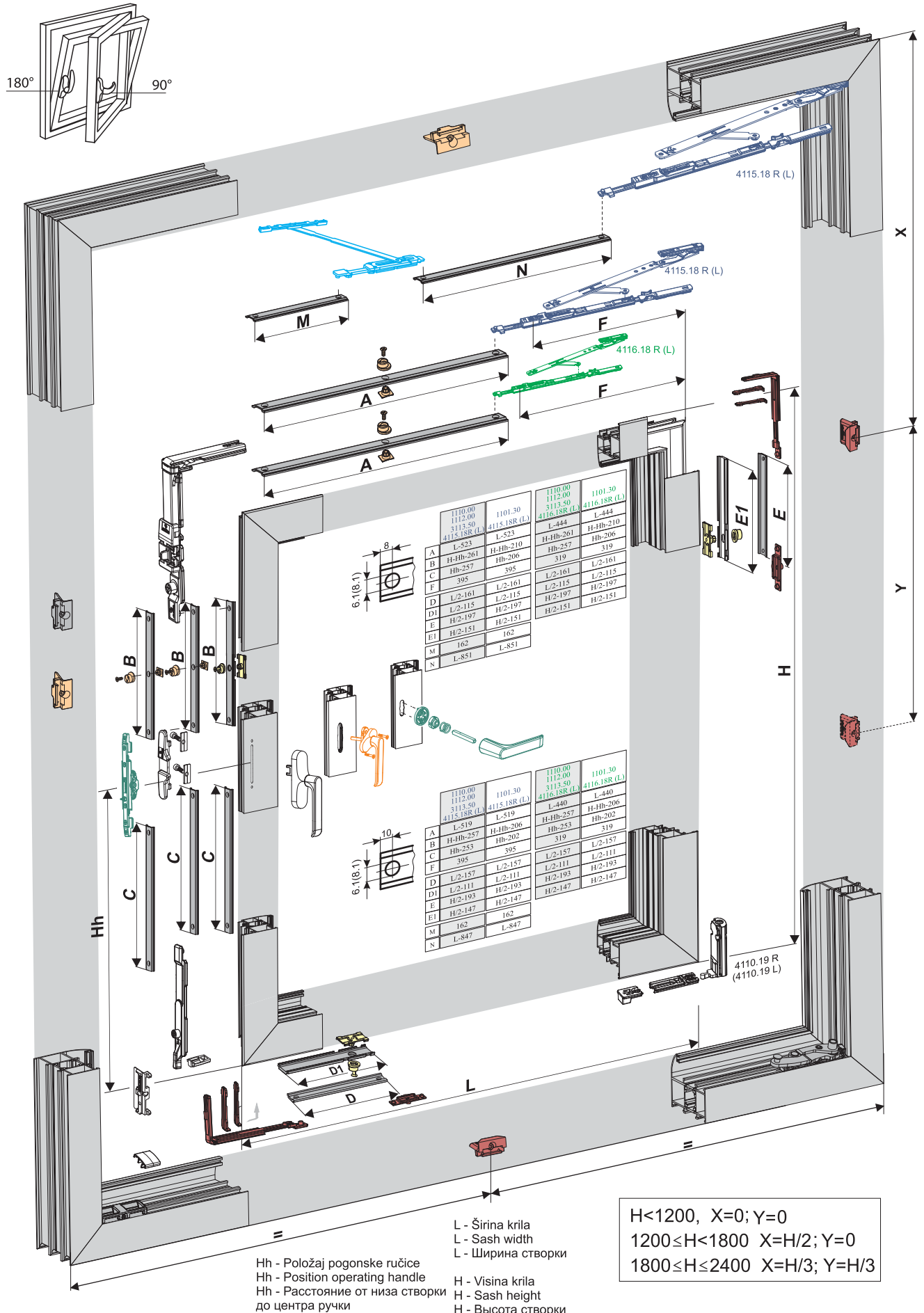
PVC držač krila
PVC sash holder
Держатель створки из полиамида

Ako se koriste adapteri na krajevima pogonskih letvi izbušiti otvore po dimenzijama prema detalju C.
In case when the adapters are used, the holes are supposed to be drilled at the end of the sliding rods by dimensions acc. to the detail C.
Для монтажа с адаптером, на краях соединительных тяг просверливаются отверстия согласно детали C.

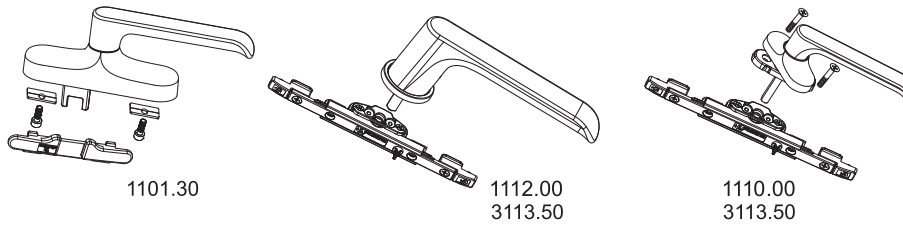
Kupac se opredeljuje za jednu od Stublina spojnica za okretno otvaranje krila:
2001.00, 2002.00, 2003.00, 2011.00, 2012.00, 2022.00, 2013.00, 2101.00.

Za sve tipove okretno-nagibnih aluminijumskih sistema profila sa euro žljebom
For all types of tilt and turn aluminium systems with euro-groove profile sections
Гарнитура для поворотно-наклонных створок из алюминиевого профиля с евро-пазом

Garniture okova | Fetter sets | Оконные гарнитуры



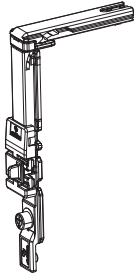
Za sve tipove okretno-nagibnih aluminijumskih sistema sa euro žljebom
For all types of tilt and turn aluminium systems with euro-groove profile sections
Гарнитура для поворотного-наклонных створок из алюминиевого профиля с евро-пазом



1101.30
1112.00
1110.00

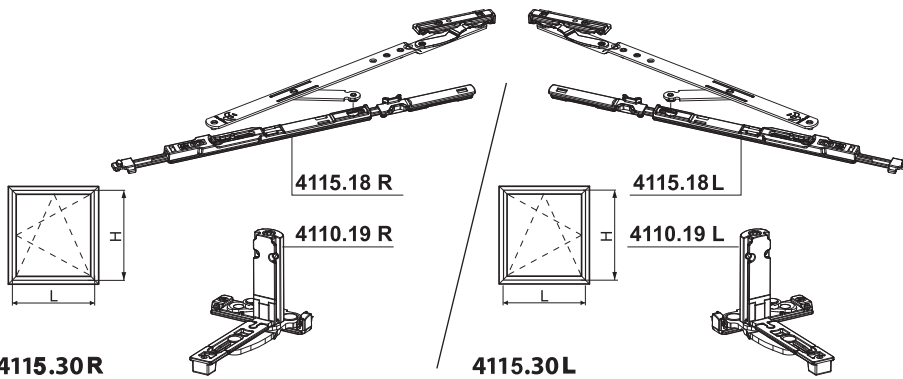
Ručica sa priborom
 Handle with accessories
 Ручка с крепежным набором

4070.20



4070.20

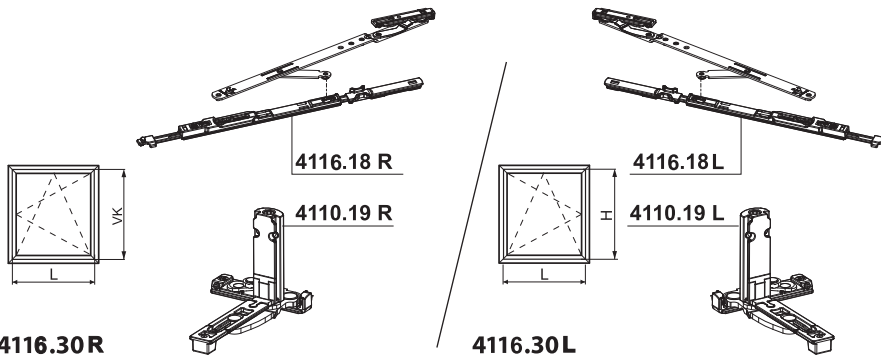
Ugaoni prenosnik / Corner trasmission /
 Угловой переходник



1112.00/1110.00 3113.50 4115.18 R (L)	1112.00/1110.00 3113.50 4116.18 R (L)
$584 \leq L \leq 1600$ $600 \leq H \leq 2400$	$505 \leq L \leq 583$ $600 \leq H \leq 2400$
Hh min=292	
1101.30 4115.18 R (L)	1101.30 4116.18 R (L)
$584 \leq L \leq 1600$ $600 \leq H \leq 2400$	$505 \leq L \leq 583$ $600 \leq H \leq 2400$
Hh min=235	

4115.30R

4115.30L

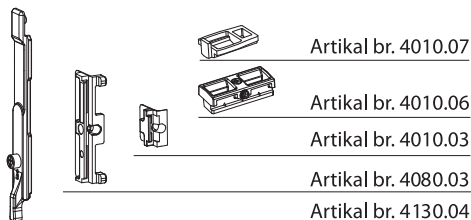


4116.30R

4116.30L

Skrivene spojnice za okretno nagibno otvaranje
 Concealed hinges for tilt and turn opening
 Скрытые петли для поворотного - откидного открывания

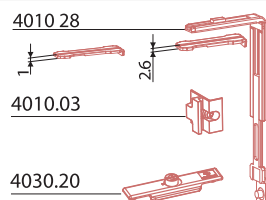
4010.10



4010.10

Osnovna garnitura
 Basic set
 Базовый комплект

4010.40



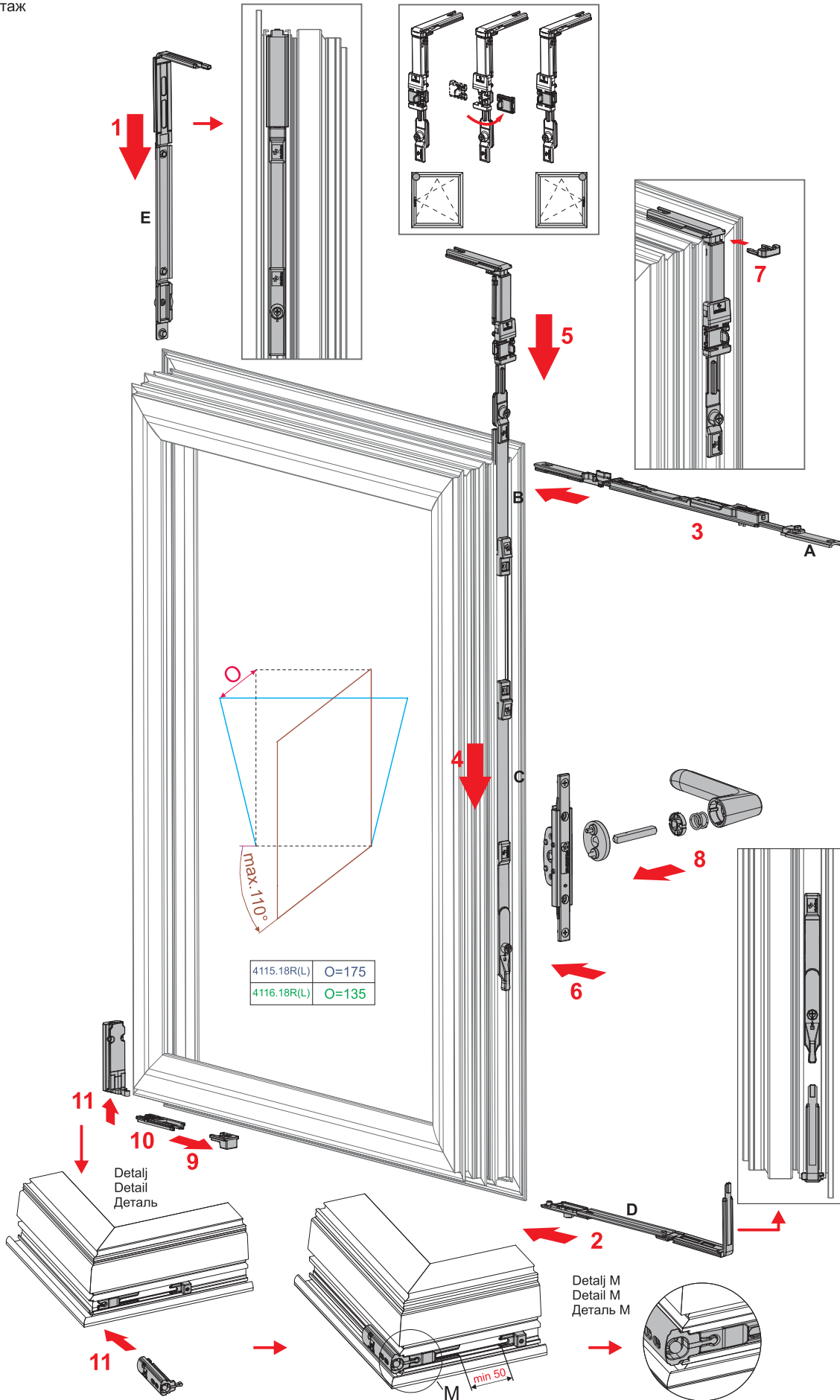
4010.40

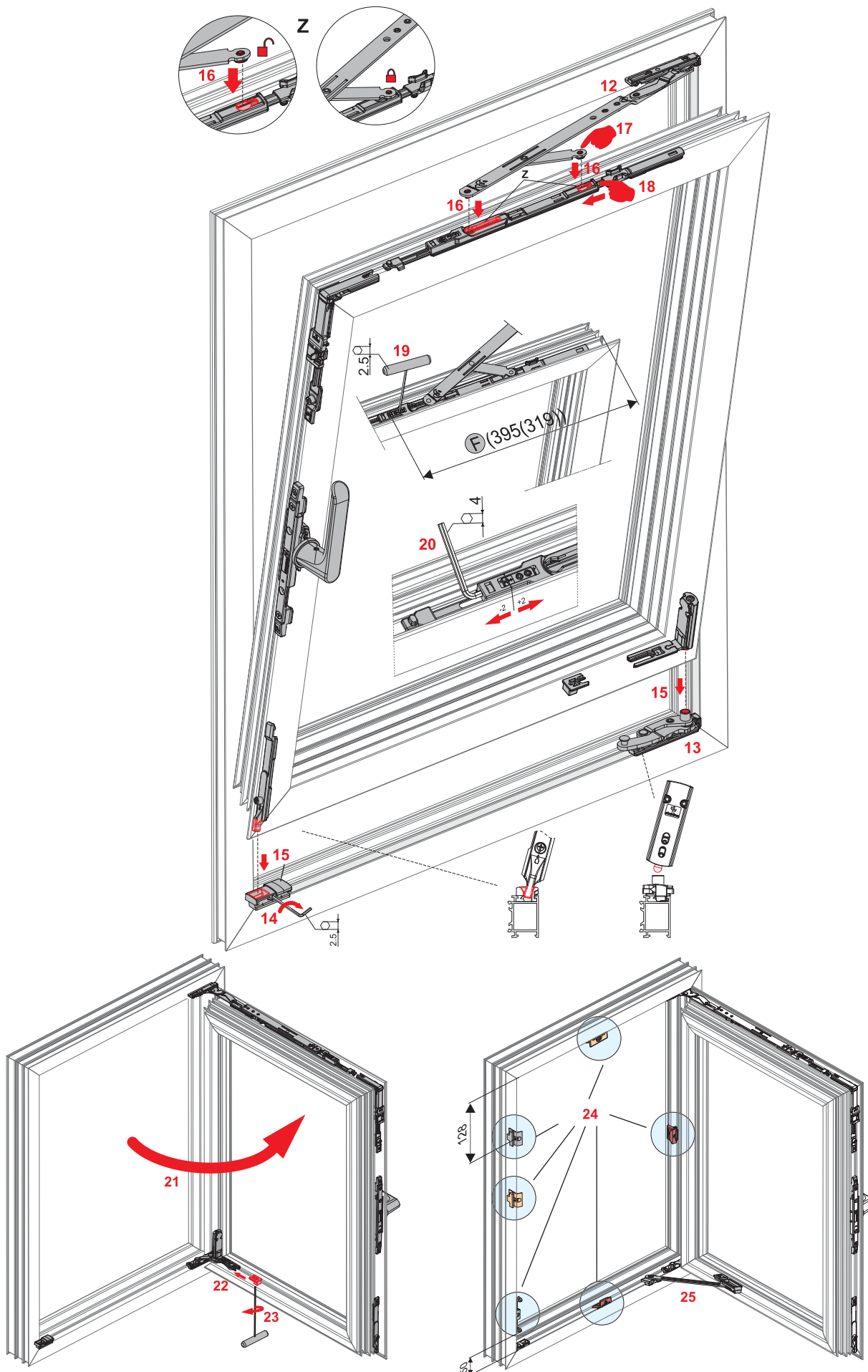
Dodatna garnitura (za horizontalno i vertikalno bravljenje)
 Additional kit (for horizontal and vertical locking)
 Дополнительный комплект горизонтального и вертикального запирания

Skrivene spojnice za okretno nagibno otvaranje (maksimalna masa krila 130kg)
Concealed hinges for tilt and turn opening (Maximum sash weight 130kg)
Скрытые петли для поворотнo - откидного открывания (максимальный вес 130 кг)

Garniture okna | Fetter sets | Оконные гарнитуры

Montaža
 Installation
 Монтаж

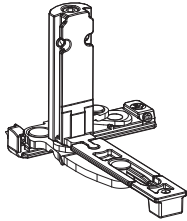




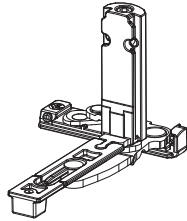
Skrivene spojnice za okretno nagibno otvaranje (maksimalna masa krila 130kg)
Concealed hinges for tilt and turn opening (Maximum sash weight 130kg)
Скрытые петли для поворотнo - откидного открывания (максимальный вес 130 кг)

Podešavanje spojnice
 Hinges adjustment
 Регулировка петель

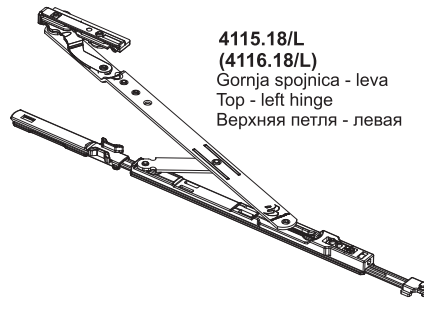
4110.19L
 Donja spojnica - leva
 Bottom-left hinge
 Нижняя петля - левая



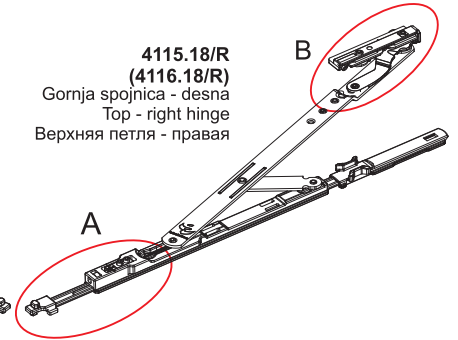
4110.19R
 Donja spojnica - desna
 Bottom-right hinge
 Нижняя петля - правая



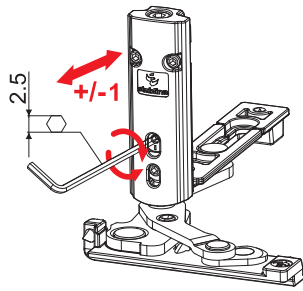
4115.18/L
(4116.18/L)
 Gornja spojnica - leva
 Top - left hinge
 Верхняя петля - левая



4115.18/R
(4116.18/R)
 Gornja spojnica - desna
 Top - right hinge
 Верхняя петля - правая

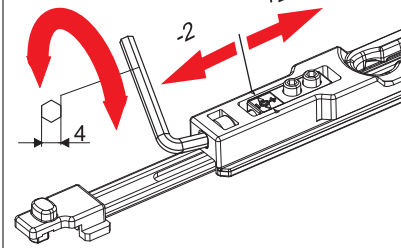


Horizontalno podešavanje krila
 Horizontal adjustment of the sash
 Горизонтальная регулировка створки



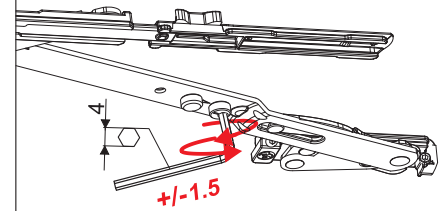
Detalj A /Detail A/ Деталь А

- Horizontalno podešavanje krila
 - Horizontal adjustment of the sash
 - Горизонтальная регулировка створки

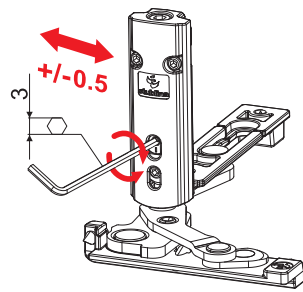


Detalj B /Detail B/ Деталь Б

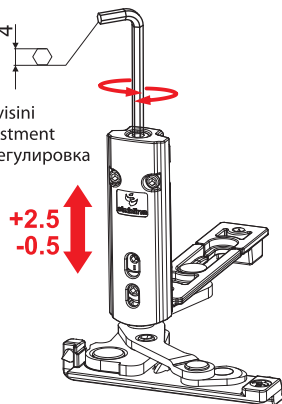
- Podešavanje zaptivenosti
 - Adjustment of the sealing pressure
 - Регулировка прижима



Podešavanje zaptivenosti
 Adjustment of the sealing pressure
 Регулировка прижима



Podešavanje po visini
 The altitude adjustment
 Вертикальная регулировка



Maksimalna težina krila 130 kg
 Maximum sash weight 130 kg
 Максимальный вес створки 130кг

2400	48	38	34	29	26	23	21	19	17	16	15	14	13
2300	48	40	36	31	27	24	21	20	18	17	15	14	13
2200	48	42	37	32	28	25	22	20	19	17	16	15	14
2100	48	44	39	34	29	26	24	21	20	18	17	16	15
2000	48	46	41	35	31	27	25	22	21	19	18	16	15
1900	48	48	43	37	33	29	26	24	22	20	19	17	16
1800	48	48	46	39	34	30	27	25	23	21	20	18	17
1700	48	48	48	42	36	32	29	26	24	22	21	19	18
1600	48	48	48	44	39	34	31	28	26	24	22	21	18
1500	48	48	48	47	41	37	33	30	27	25	24	21	18
1400	48	48	48	48	44	39	35	32	29	27	24	21	18
1300	48	48	48	48	48	42	38	35	32	27	24	21	18
1200	48	48	48	48	48	46	41	37	32	27	24	21	18
1100	48	48	48	48	48	48	45	37	32	27	24	20	16
1000	48	48	48	48	48	48	42	37	32	27	24	18	14
900	48	48	48	48	48	48	42	37	29	25	20	14	10
800	48	48	48	48	48	48	40	34	24	18	15	10	x
700	48	48	48	48	48	42	40	30	22	16	8	x	x
600	48	48	48	48	48	41	40	28	15	x	x	x	x
H/L	505	584	600	700	800	900	1000	1100	1200	1300	1400	1500	1600

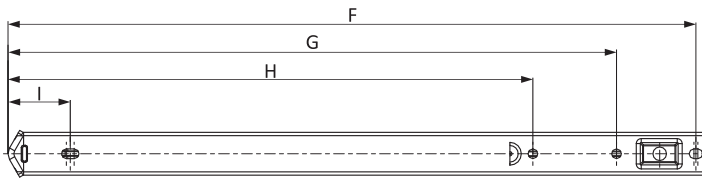
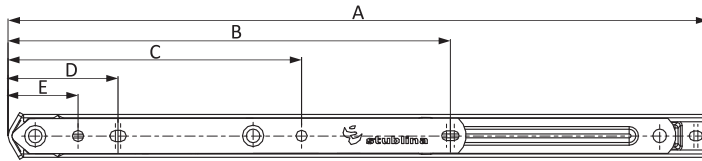
Debljina stakla
 Glass thickness
 Толщина стекла

mm	kg/m2
6	15
8	20
10	25
12	30
14	35
16	40
18	45
20	50
22	55
24	60
26	65
28	70
30	80
32	85
34	90
36	95
38	100
40	105
42	110
44	115
46	120
48	125

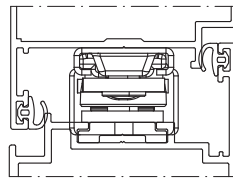
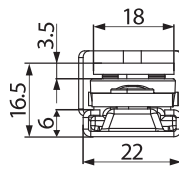
☒ Neizvodljivo/Unfeasible/Неосуществимо

Makaze za spoljno otvaranje
Scissors for outward opening
Ножницы для открытия наружу

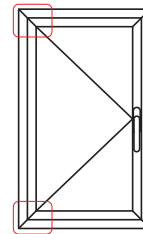
Artikal	A	B	C	D	E	F	G	H	I
2113.00 - 10"	268	202	126	57	36	261	220	/	32
2114.00 - 12"	310	202	126	57	36	304	263	244	32
2115.00 - 14"	360	227	151	57	36	354	313	270	32



Tehnički parametri			
Maksimalna visina prozora (mm)	Maksimalna širina prozora (mm)	Maksimalna težina prozora (kg)	Maksimalni ugao otvaranja (°)
1400	400	25	90
1500	500	30	90
1600	600	33	90



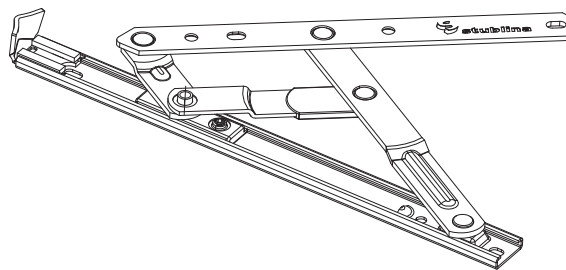
2113.00
 2114.00
 2115.00



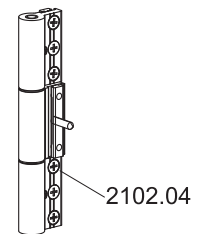
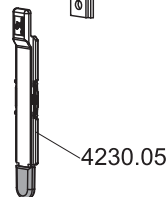
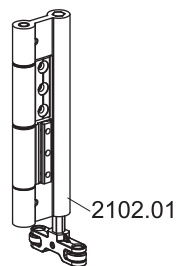
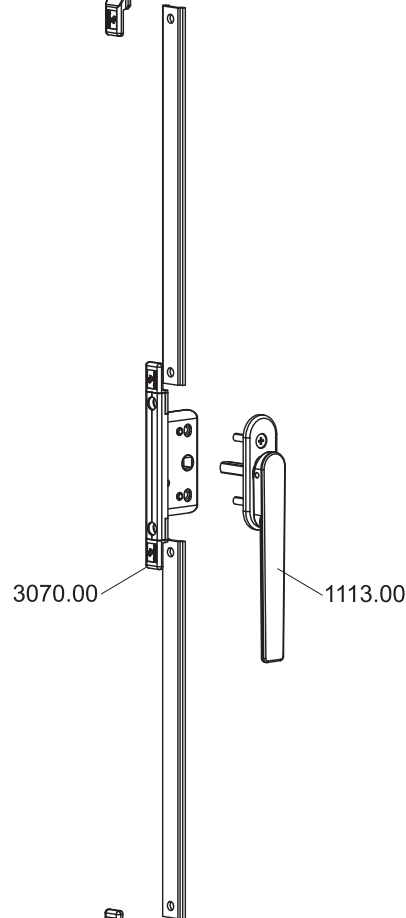
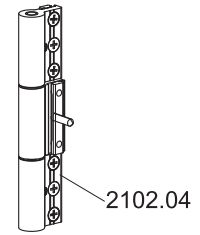
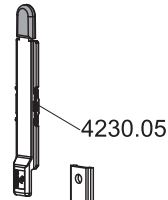
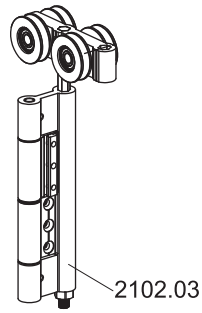
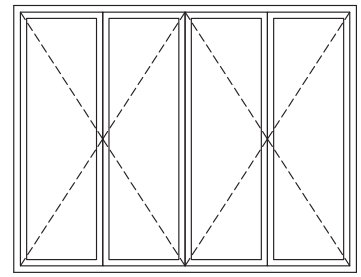
Tehničke informacije:
 Mehanizam od nerđajućeg čelika.
 Plastični delovi od poliamida.

Technical information:
 Mechanism of stainless steel.
 Plastic parts made of polyamide.

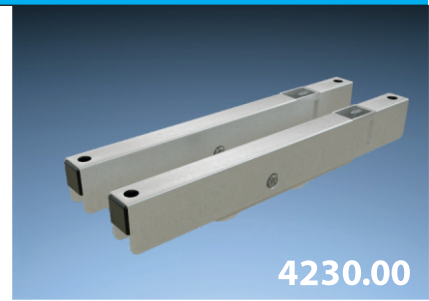
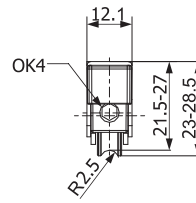
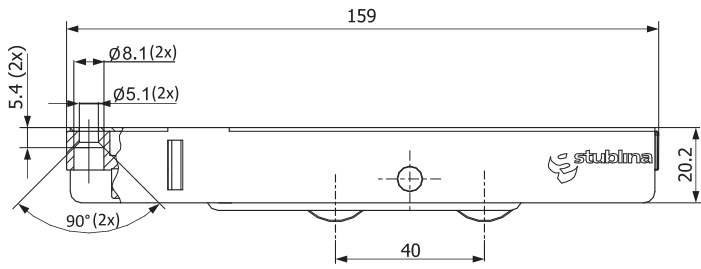
Техническая информация:
 Детали механизма из нержавеющей стали.
 и из полиамида.



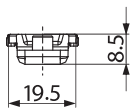
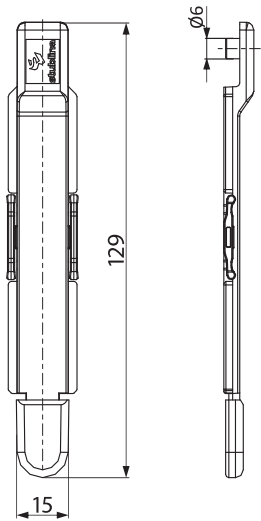
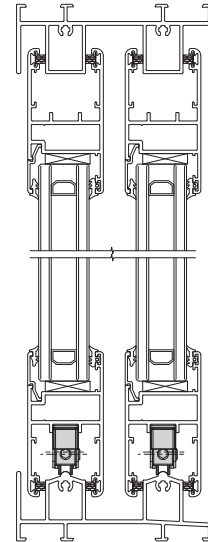
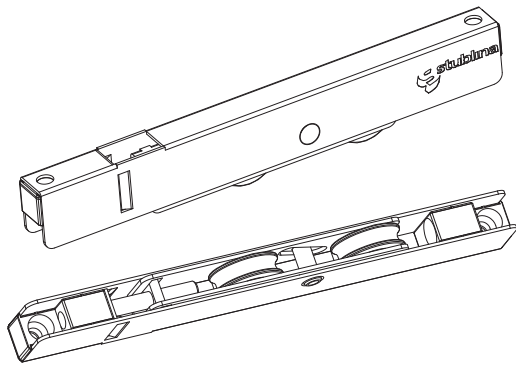
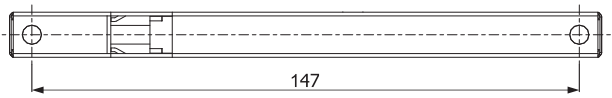
Klizno sklapajuće spojnice
Folding sliding hinges
Раздвижные складывающиеся петель



Kolica za klizne sisteme
Rollers for sliding hinges
Ролики для раздвижных систем



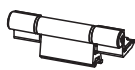
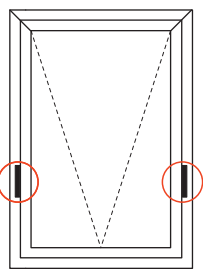
4230.00



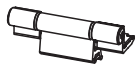
4230.05

Teleskopske makaze (montaža) Telescopic scissors (montage) Телескопические ножницы (монтаж)

Garnitura za spoljno otvaranje | Hardware for outward opening | Гарнитур для открывания наружу



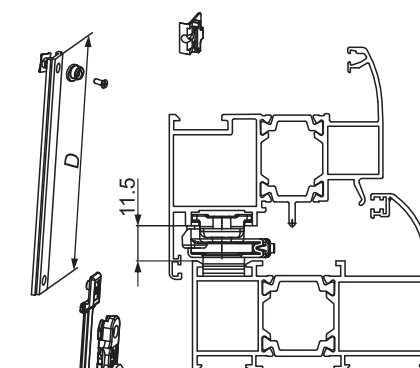
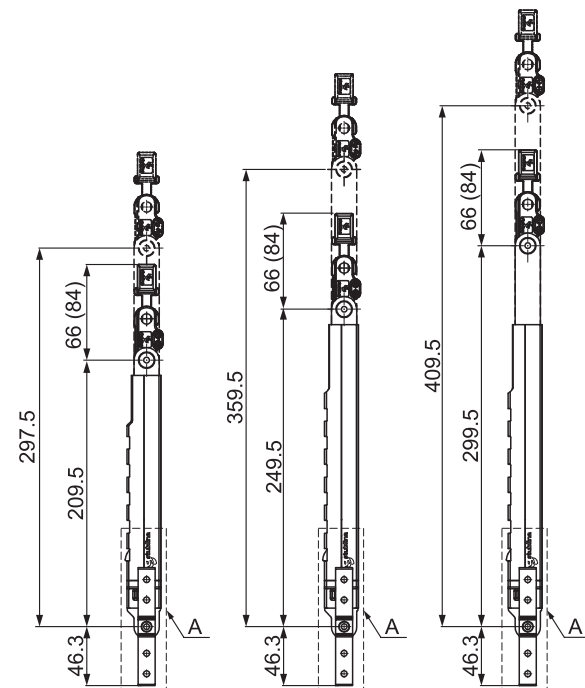
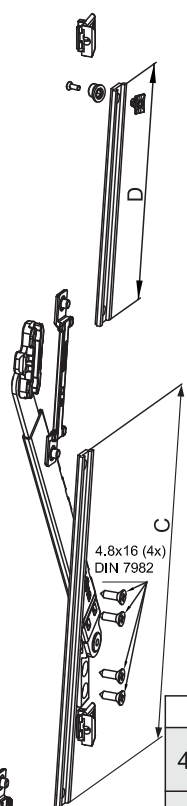
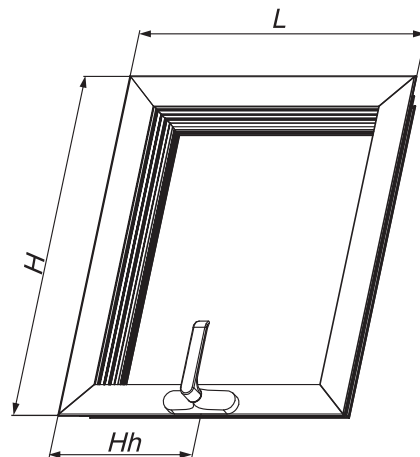
4065.00



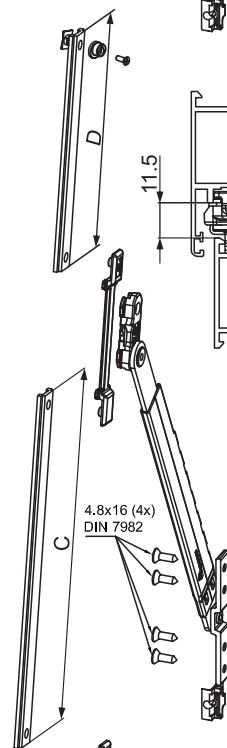
4066.00



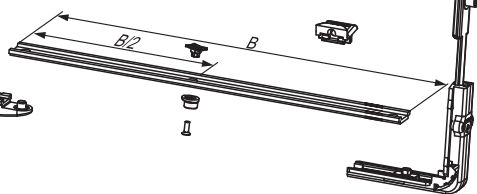
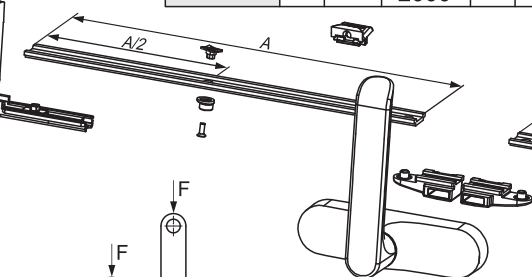
4067.00



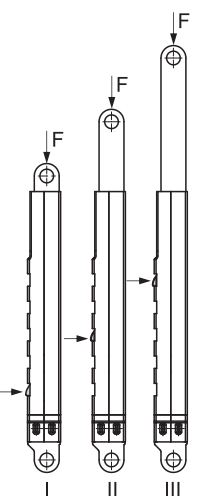
	Visina krila /Sash height/ Высота створки	Sirina krila /Sash width/ Ширина створки	C	M
4065.00	H min	L min	213+2X	478
	H max	L max		
4066.00	H min	L min	253+2X	540
	H max	L max		
4067.00	H min	L min	303+2X	590
	H max	L max		



X (mm)	
8	10



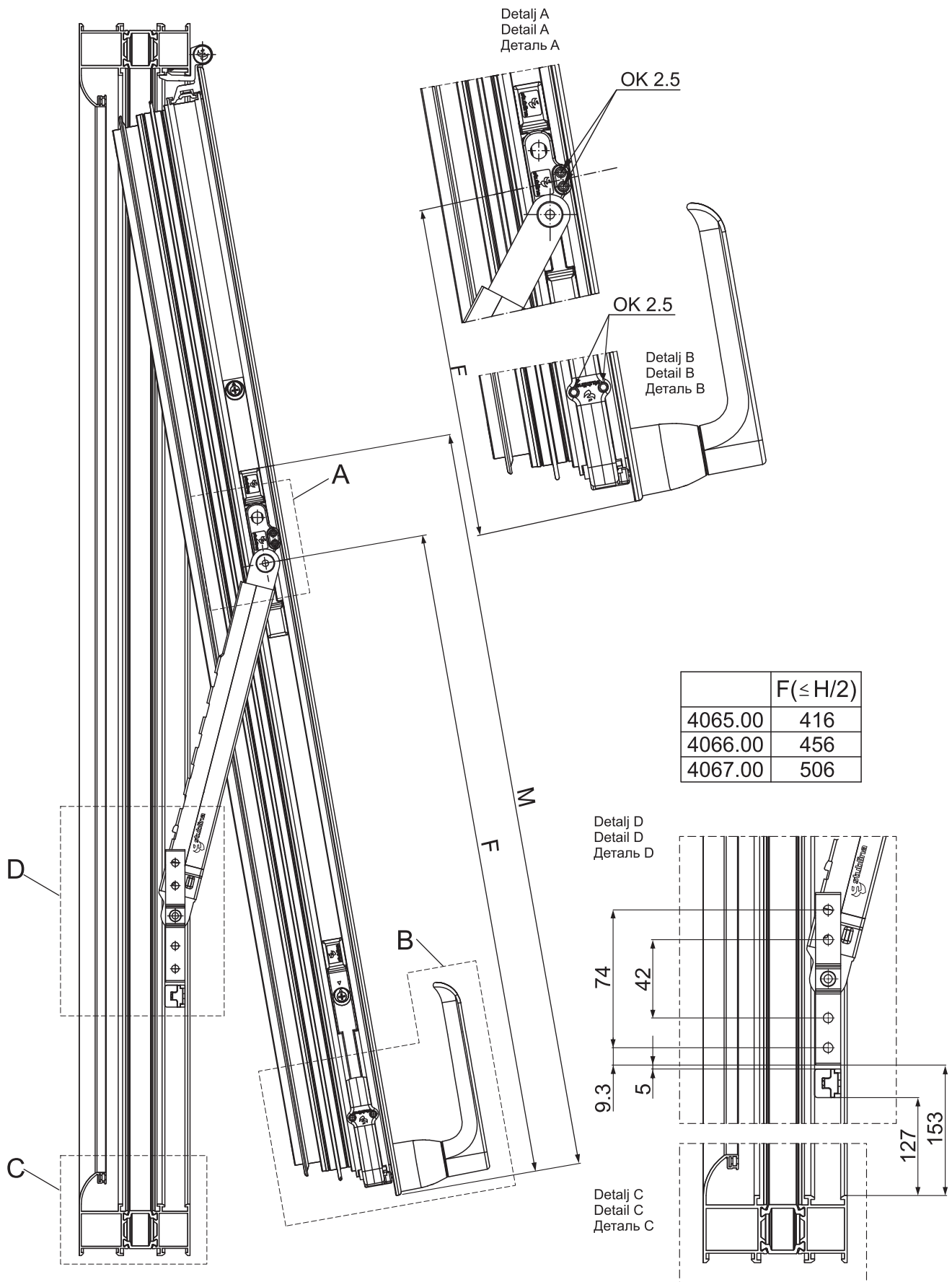
$A = Hh - 110 + 2X$
 $B = L - Hh - 110 + 2X$
 $D = H/2 - M + 2X$



	4065.00	4066.00	4067.00
	4065.30	4066.30	4067.30
I	F=3.4 kN	F=3.7 kN	F=1.2 kN
II	F=2.6 kN	F=2.4 kN	F=0.8 kN
III	F=1.1 kN	F=0.5 kN	F=0.5 kN

- I - teleskopska makaza otvorena na prvi položaj /telescopic scissors open in the first position/ телескопические ножницы открываются в первом положении
- II - teleskopska makaza otvorena na drugi položaj /telescopic scissors open to second position/ телескопические ножницы открываются во вторую позицию
- III - teleskopska makaza otvorena do maksimalnog otvorenog položaja /telescopic scissors open to maximum open position/ телескопические ножницы, открытые для максимальной открытой позиции

Teleskopske makaze (montaža)
 Teleskopic scissors (montage)
 Телескопические ножницы (монтаж)



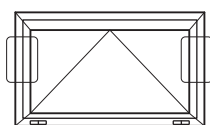
Garnitura za spoljno otvaranje | Hardware for outward opening | Гарнитур для открывания наружу

Pomične makaze Sliding scissors Движущиця ножницы

Pomične makaze I Sliding scissors I Движущиця ножницы



Artikal	L (mm)
4020.40	210
4020.41	145



Tehničke informacije:

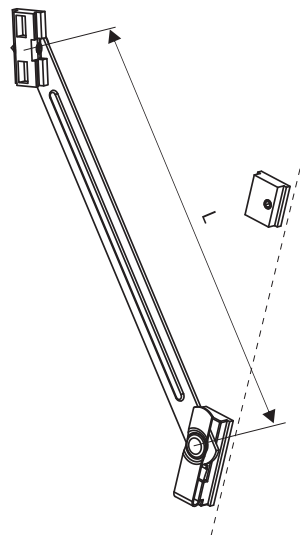
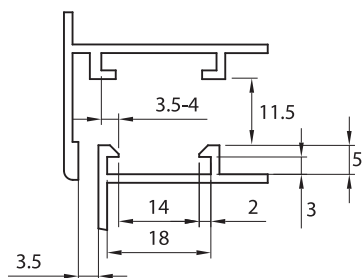
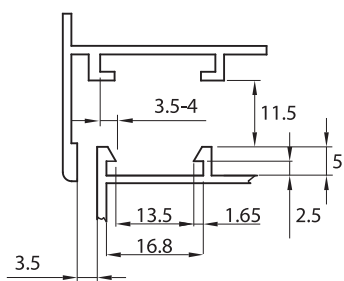
Pomične makaze dozvoljavaju otklon prozora koji se otvara oko horizontalne ose za određeni ugao. Veličina otklona/ugla otvaranje zavisi od položaja makaza duž visine prozora. Prozvodi se od nerđajućeg čelika (poluga) i legure cinka (zamak 5). Opruga od opružnog čelika. Osovine i zavrtnji od nerđajućeg čelika.

Technical information:

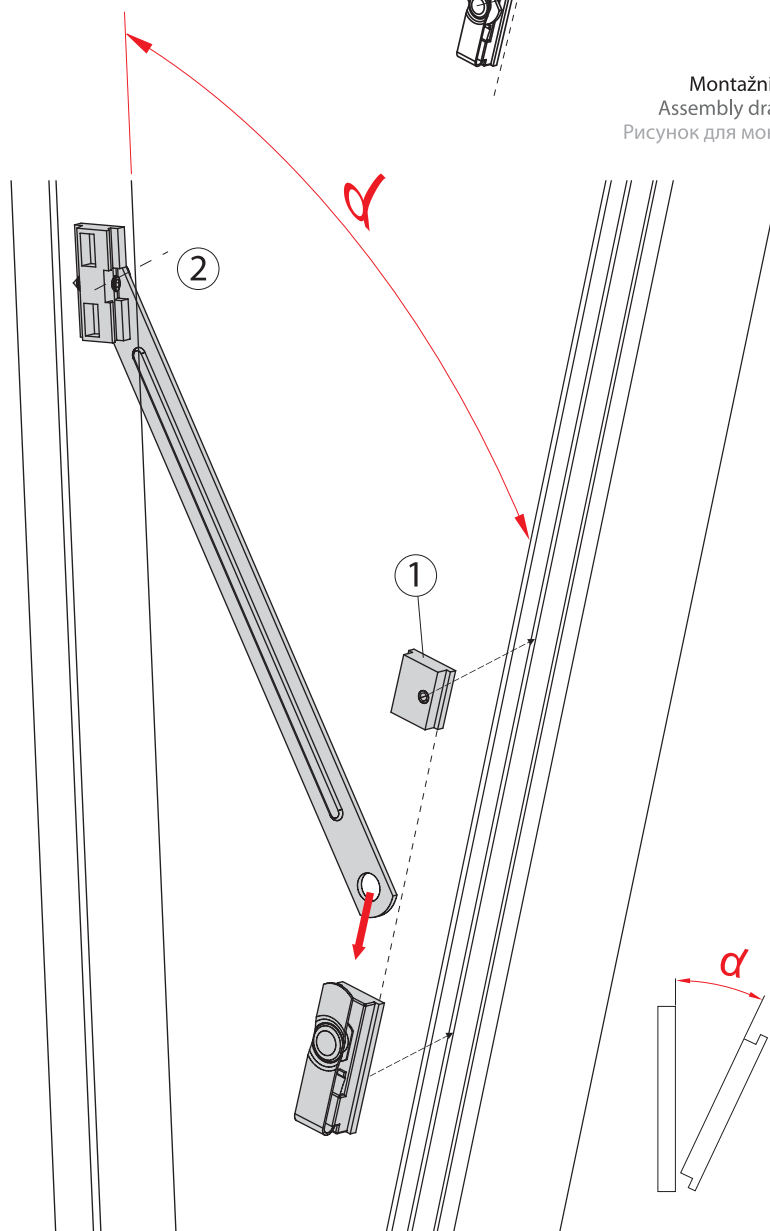
For the window that opens around horizontal axis, sliding scissors allow an opening for a determined angle. The opening range/opening angle depends of the scissors position according to the window high. Produced from stainless steel (arm) and zinc alloy. Spring is made of spring steel. Pins and screws are made of stainless steel.

Техническая информация:

Дополнительные ножницы позволяют отклонение за определенную величину угла. Величина угла/наклона открывания зависит от соотношения между положением вспомогательных ножниц и высоты створки. Материал: нержавеющая сталь и сплав цинка (ЦАМ 5); пружина из пружинной стали; оси и винты из нержавеющей стали.



Montažni crtež
Assembly drawing
Рисунок для монтажа



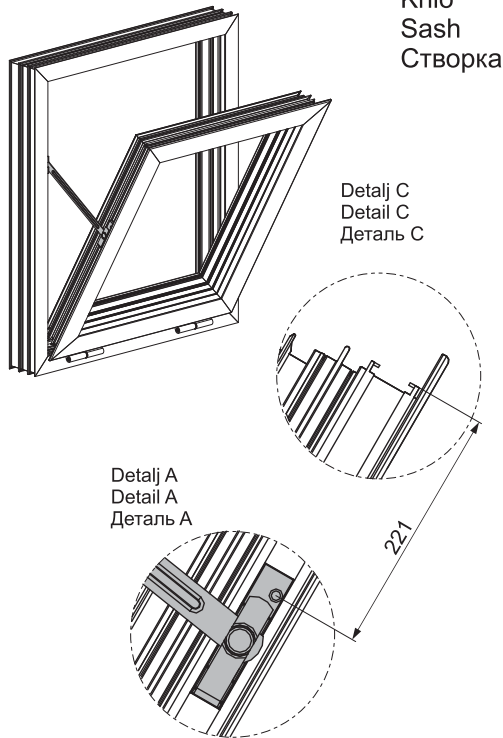
Napomena:

Položaj graničnika (1) u odnosu na fiksiranu osu obrtanja na doprozorniku/štoku (2) određuje ugao otklona α krila prozora. Ukoliko je graničnik bliže gornjoj fiksiranoj osi obrtanja to je ugao otklona krila prozora veći.

Положение ограничителя хода (1) по отношению к фиксированной оси вращения на дверной коробке (2), определяет угол открывания α створки. Если ограничитель хода установлен ближе верхней оси вращения, то наклон открывания створки становится больше.

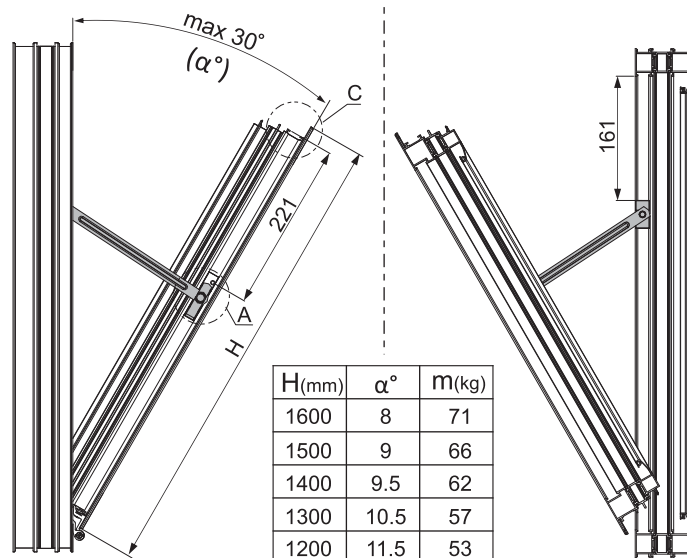
Pomične makaze (montaža)
Sliding scissors (montage)
Движущиеся ножницы (монтаж)

4020.40



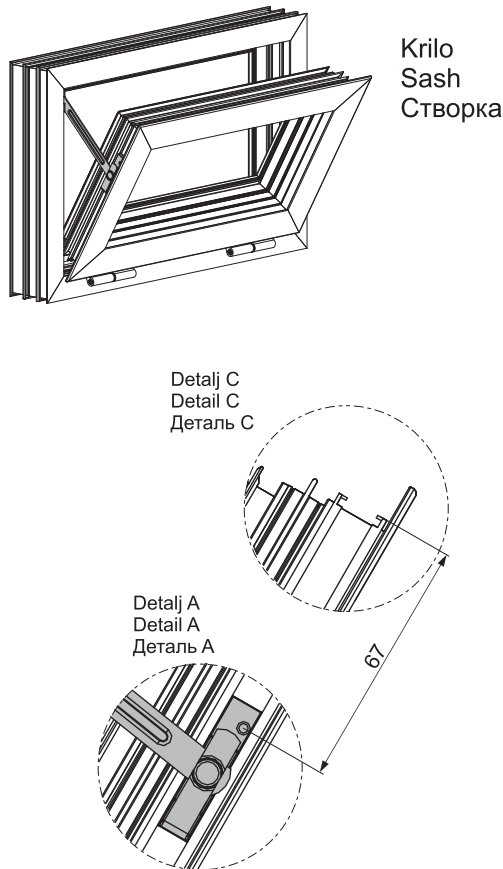
Kriilo
Sash
Створка

Štok
Frame
Рама



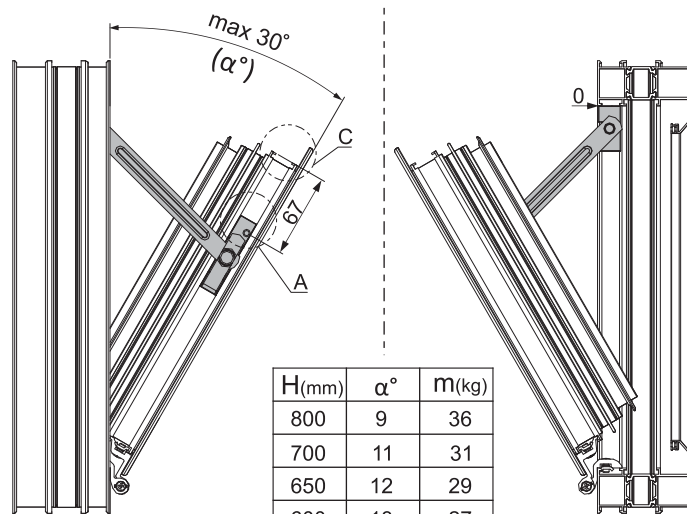
H(mm)	α°	m(kg)
1600	8	71
1500	9	66
1400	9.5	62
1300	10.5	57
1200	11.5	53
1100	12.5	49
1000	14.5	44
900	16.5	40
800	19.5	36
700	23.5	31
600	30	27

4020.41



Kriilo
Sash
Створка

Štok
Frame
Рама



H(mm)	α°	m(kg)
800	9	36
700	11	31
650	12	29
600	13	27
550	14	25
500	16	23
450	18	20
400	21	18
350	24.5	16
300	30	14

Napomena: Vrednosti u tabeli odnose se na jedan par makaza.
Note: The values in the table refer to one pair of scissors.
Примечание: значения в таблице относятся к одной паре ножниц.

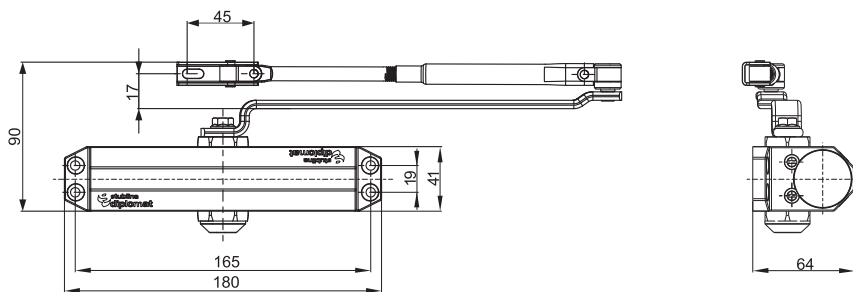
Univerzalni zatvarač vrata Universal door closer Универсальный доводчик

Univerzalni zatvarač vrata | Universal door closer | Универсальный доводчик



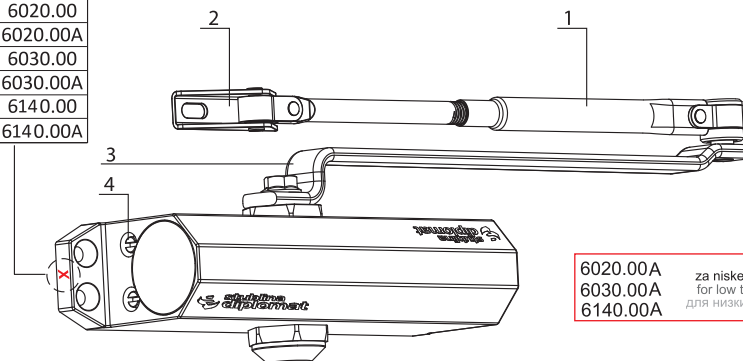
6020.00
6030.00
6140.00

Artikel	Širina vrata Door width Ширина двери	Masa vrata Door mass Масса двери	Momenat zatvaranja Closing torque (0°- 4°) Момент закрытия Nm max. Nm min.	
6020.00	850 mm	40kg	13	18
6020.00A				
6030.00	950 mm	60kg	18	26
6030.00A				
6140.00	1100mm	80kg	26	37
6140.00A				



Oznaka zatvarača
Number of door closer
Число доводчиков

X=2	6020.00
X=2A	6020.00A
X=3	6030.00
X=3A	6030.00A
X=4	6140.00
X=4A	6140.00A



6020.00A za niske temperature
6030.00A for low temperatures
6140.00A для низких температур

Tehničke informacije:

Telo: aluminijumska legura livena pod pritiskom.
Glavni delovi (klip, zupčanik, opruga) od visokokvalitatnog čelika. Zavrtnji od nerđajućeg čelika.

Technical information:

The body: die-cast aluminium alloy.
Main parts (piston, gear, spring) made of high quality steel. Stainless-steel screws.

Техническая информация:

Корпус: силумин-литый под давлением.
Основные части (поршень, шестерни, пружина) из высококачественной стали. Винты из нержавеющей стали.

Završna obrada

Finishing

Покрытие

White Silver Black

Plastificirano

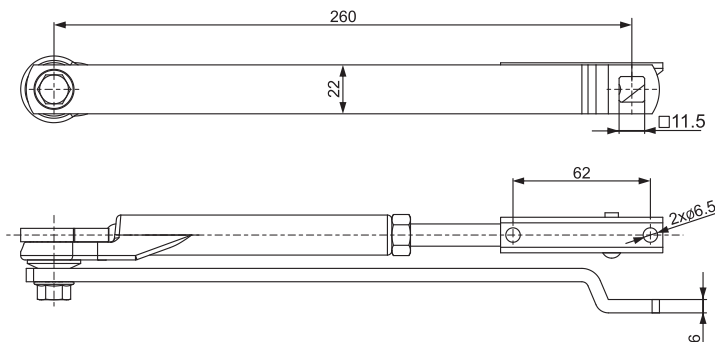
Powder coated

Пластифицировано

1	Podesiva poluga	1
2	Asimetrična stopica	1
3	Glavna poluga	1
4	Reglažni ventili	2



6042.00



Pažnja !!! Attention !!! Внимание !!!

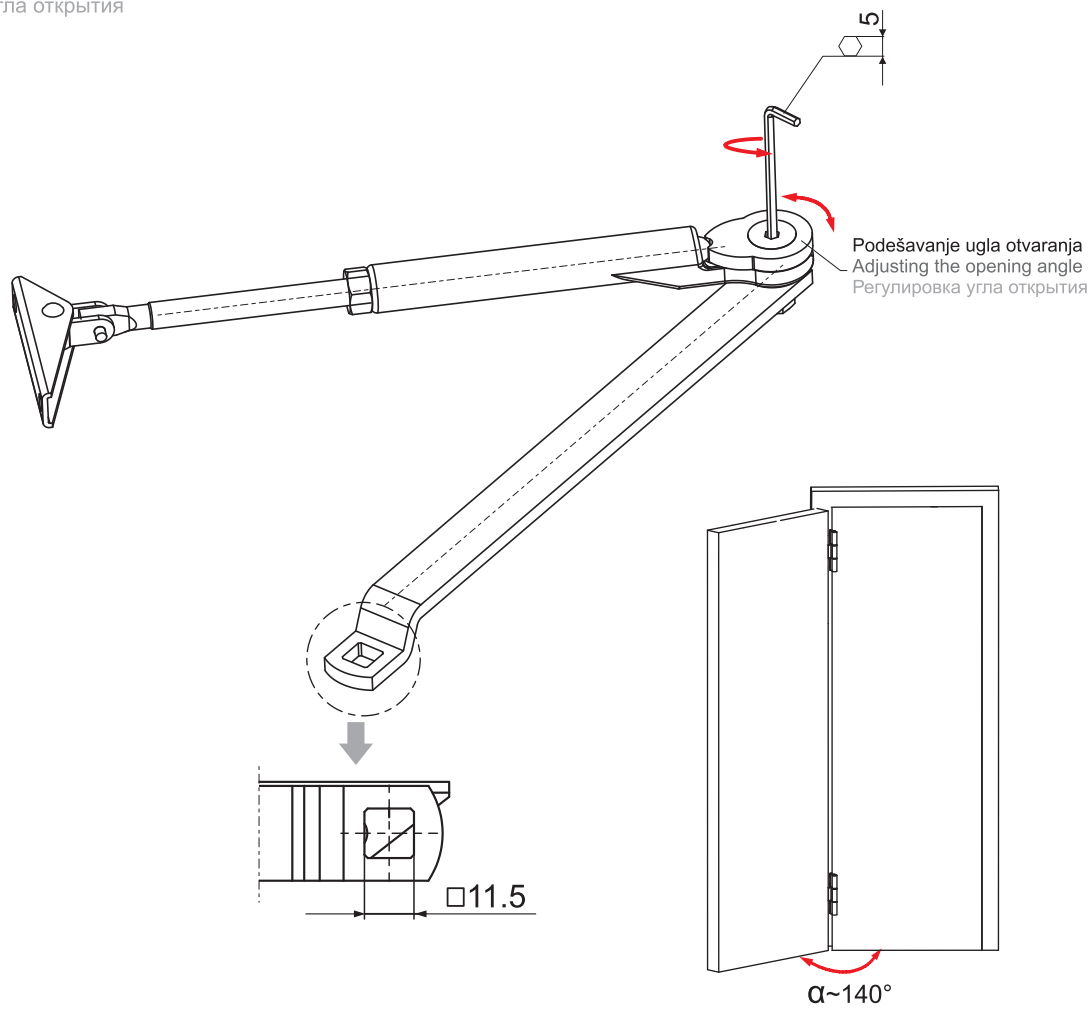
Proizvođač strogo preporučuje da se korisnici pridržavaju pravila za ugradnju prema datom uputstvu.

The producer strongly recommends that the users follow the directions for the installation according to the enclosed instruction.

Производитель настоятельно рекомендует придерживаться данной инструкции по монтажу.

Univerzalni zatvarač vrata Universal door closer Универсальный доводчик

Podešavanje ugla otvaranja
Adjusting the opening angle
Регулировка угла открытия



Napomena: Vrata je moguće fiksirati na maksimalni ugao od 140°.

Poluga 6042.00 se koristi uz zatvarače 6040.00, 6040.00A, 6050.00, 6050.00A.

Note: Lever 6042.00 is used with door closers 6040.00, 6040.00A, 6050.00, 6050.00A.

The door can be fixed at a maximum angle of 140°.

Примечание: Рычаг 6042.00 используется с доводчиками 6040.00, 6040.00A, 6050.00, 6050.00A.

Дверь можно зафиксировать под максимальным углом 140°.

IZ SRBIJE U...

Belorusija
Bosna i Hercegovina
Bugarska
Crna Gora
Francuska
Grčka
Hrvatska
Makedonija
Poljska
Rumunija
Rusija
Slovačka
Ukrajina
Španija
Italija
Turska
Češka
Albanija
Slovenija
Uzbekistan
Kazahstan
Mongolija
Moldavija
Saudijska Arabija
Nemačka
Malezija
Švedska
Vijetnam
Jermenija

FROM SERBIA TO...

Belarus
Bosnia and Herzegovina
Bulgaria
Montenegro
France
Greece
Croatia
Macedonia
Poland
Romania
Russia
Slovakia
Ukraine
Spain
Italy
Turkey
Czech Republic
Albania
Slovenia
Uzbekistan
Kazakhstan
Mongolia
Moldova
Saudi Arabia
Germany
Malaysia
Sweden
Vietnam
Armenia

ОТ СЕРБИИ...

Беларусь
Боснию и Герцеговина
Болгария
Черногория
Франция
Греция
Хорватия
Македонию
Польша
Румыния
Россия
Словакия
Украина
Испания
Италия
Турция
Чехия
Албания
Словения
Узбекистан
Казахстан
Монголия
Молдова
Саудовская Аравия
Германия
Малайзия
Швеция
Вьетнам
Армения





stublina[®]

34307 Stojnik, Arandjelovac, Srbija, Tel: +381 (34) 6707-160, 6707-308, Fax: +381 (34) 6707-476, E-mail: office@stublina.com
11000 Beograd, Višegradska 3, Srbija, Tel/fax: +381 (11) 3610-501 E-mail: office@stublina.com

www.stublina.com