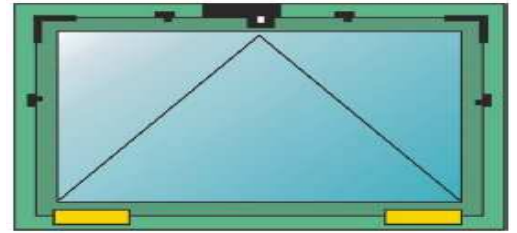


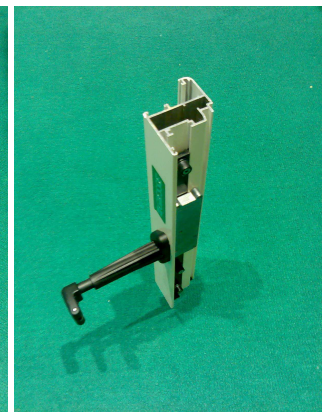
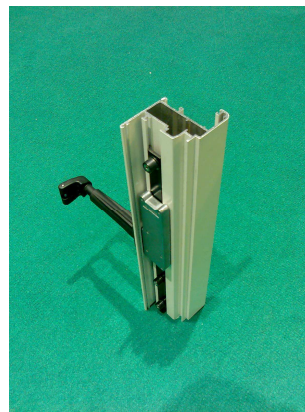
Система запирания VARIA Multi GIESSE



Запирающий механизм **VARIA MULTI GIE0386** предназначен для запирания фрагм и окон. Основной узел механизма - редуктор направления, работающий по принципу углового переключателя. В паре с цепным электроприводом **VARIA (GIE0046.0x)** или **VARIA T (GIE0121.01)** запирающий механизм **VARIA MULTI** представляет собой *систему* для электромеханического закрывания и запирания фрагм и окон.



В системе запирания **VARIA Multi** применяется запирающая фурнитура **GIESSE** для оконных профилей из алюминия, дерева и ПВХ.



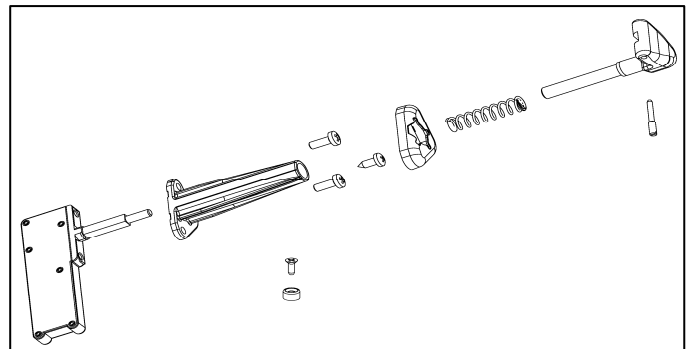
Основные элементы системы:

- запирающий механизм **VARIA MULTI**;
- цепной электропривод **VARIA**;
- запирающая фурнитура **GIESSE**.

Область применения

Впервые механизм был разработан для Европейских алюминиевых окон. В России применяется на окнах из всех типов профилей:

- алюминиевые окна;
- окна ПВХ;
- деревянные окна.



Комплектация и артикулы ТБМ

1. Для окон из алюминиевого профиля:

- **GIE0386**, запирающий механизм VARIA Multi
- Запорная фурнитура **GIESSE**:
 - ✓ **GIE0160.06** полиамидная тяга для окон с Европазом или **GIE0161.06** для NEWTEC;
 - ✓ цапфы, запорные планки и угловые переключатели **GIESSE для алюминиевых окон**. Ведущий менеджер ПРД по фурнитуре **GIESSE**: Макарычев Владимир Николаевич.



2. Для окон из **деревянных** и **ПВХ профилей**:

- **GIE0386**, запирающий механизм VARIA Multi;
- Запирающая фурнитура для деревянных и ПВХ профилей с фурнитурным пазом 16 мм.:



GIE0511, алюминиевая тяга;



GIE0512, угловой переключатель;



GIE0513, цапфа запорная;



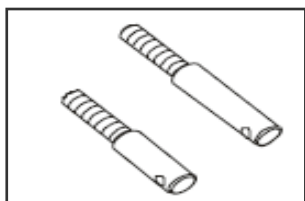
GIE0514, фиксатор концевой;

Примечание: применяется для фиксации свободного конца тяги и устранения колебаний.



GIE0515, демпфер;

Примечание: применяется для устранения вибраций в середине тяги GIE0511.

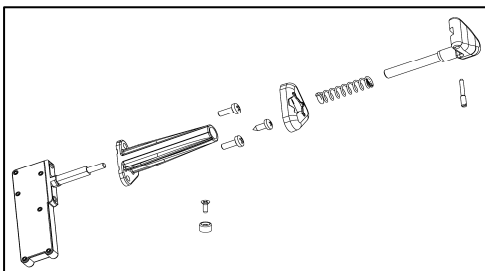


GIE0517, штифт 40 мм

Примечание: применяется взамен штатного штифта из комплекта электропривода VARIA (GIE0046.0x) для регулировки оптимального прижима створки или фрамуги.

Для запираения створок окон и фрамуг ПВХ производитель GIESSE рекомендует применять запорные планки фурнитуры MACO. Запорные планки GIESSE из комплектов для алюминиевых окон не подходят для использования в окнах из профиля ПВХ и дерева.

Состав запирающего механизма VARIA MULTI

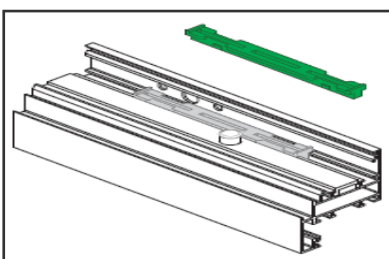


Пакет 1: - редуктор направления.

Пакет 2: - декоративная накладка штока редуктора;

- крепёж механизма редуктора;
- декоративная накладка для крепежа;
- возвратная пружина;
- тяговый шток запирающего механизма;
- ведомая цапфа с винтом.

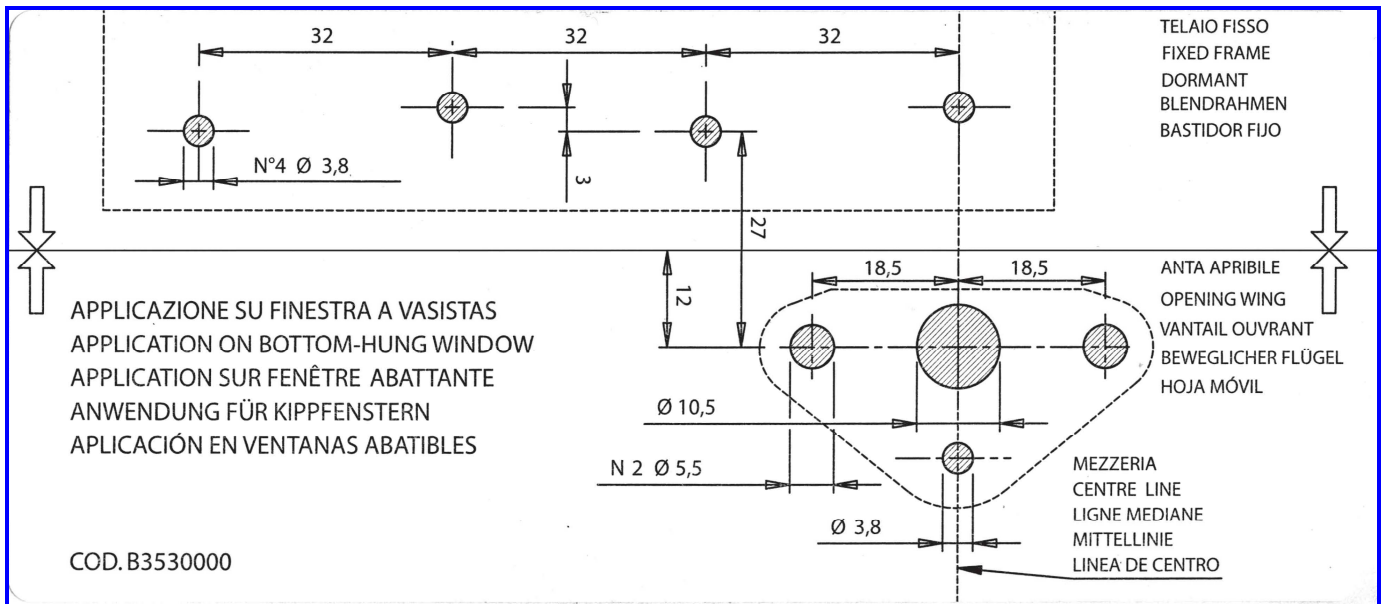
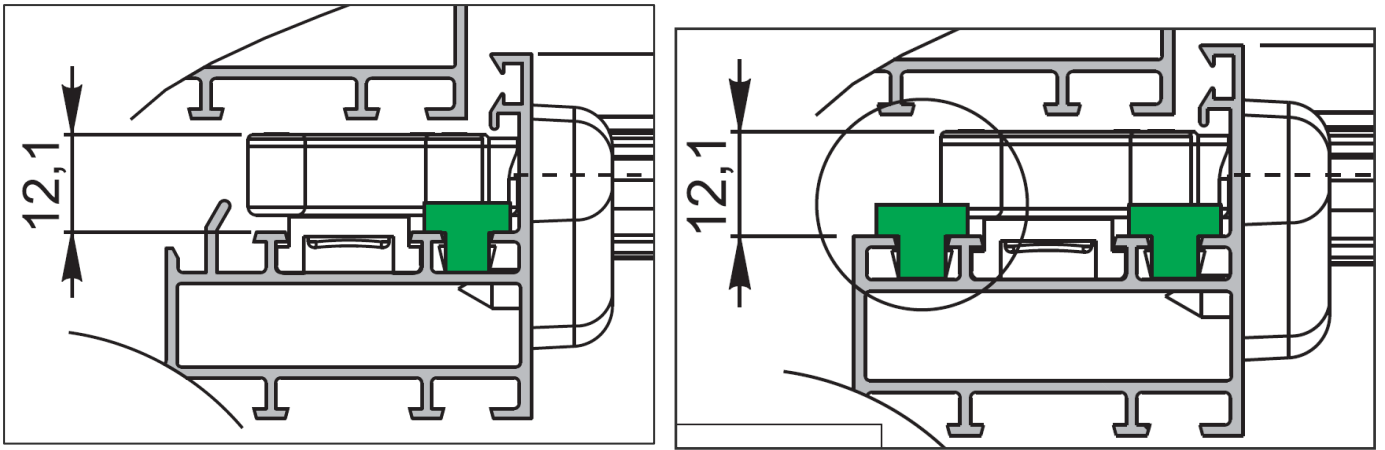
Особенности монтажа VARIA Multi на алюминиевый профиль NEWTEC



При применении на профилях NEWTEC, редуктор направления не прилегает к профилю створки. При закрывании окна редуктор наклоняется к плоскости фальца, что приводит к зажиму тянущей фурнитуры.

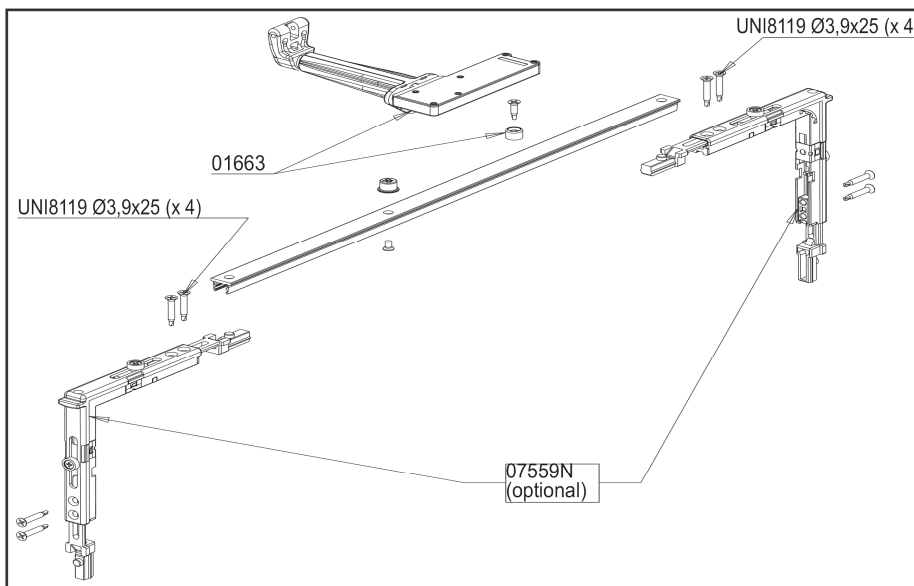
Для устранения этого эффекта применяется монтажная подкладка **GIE0516** в количестве 1 или 2 штук для алюминиевых профилей NEWTEC, в зависимости от формы профиля NEWTEC.

Варианты установки редуктора направления на профили NEWTEC.



Монтажный шаблон для алюминиевых профилей

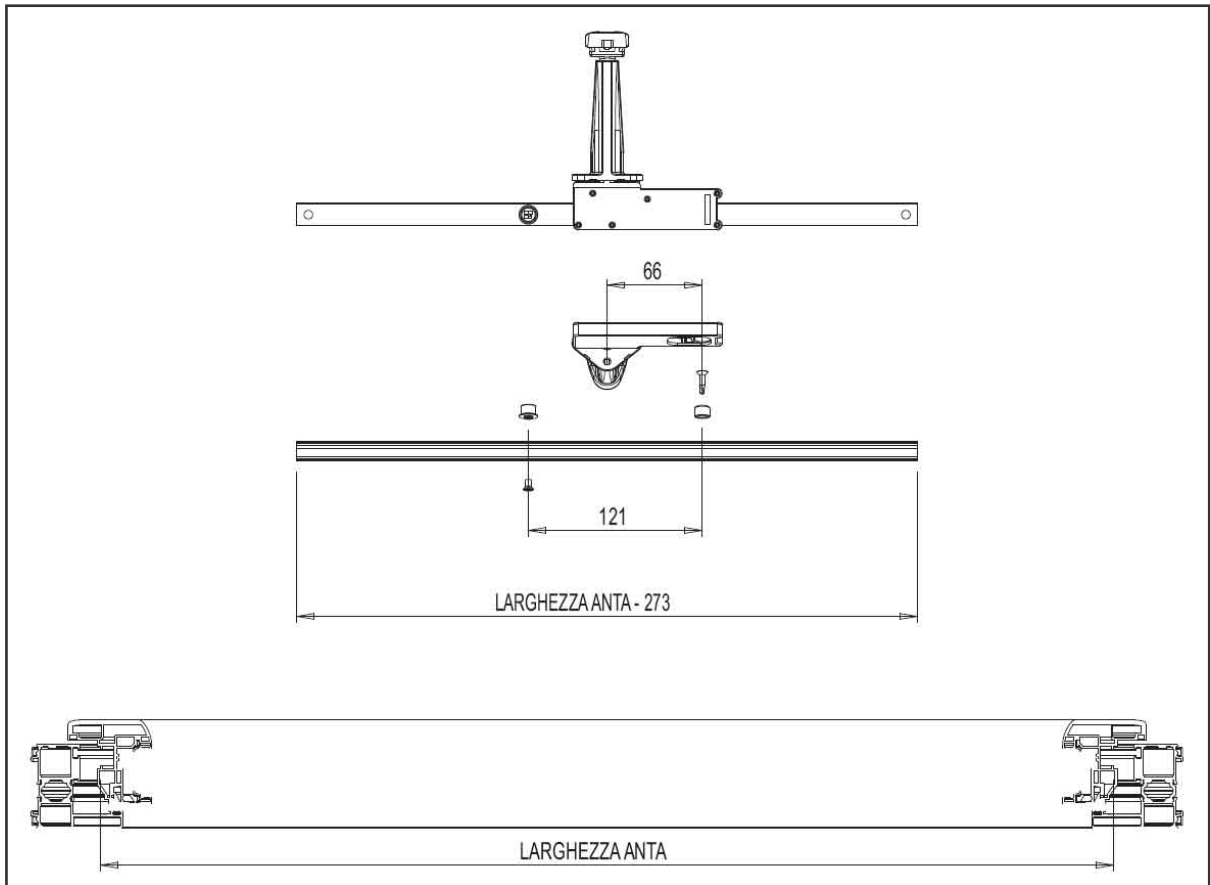
Монтаж на профили окон из ПВХ



Монтаж запирающего механизма VARIA Multi на окно из ПВХ профиля с запира-нием по периметру через угловые переключатели.

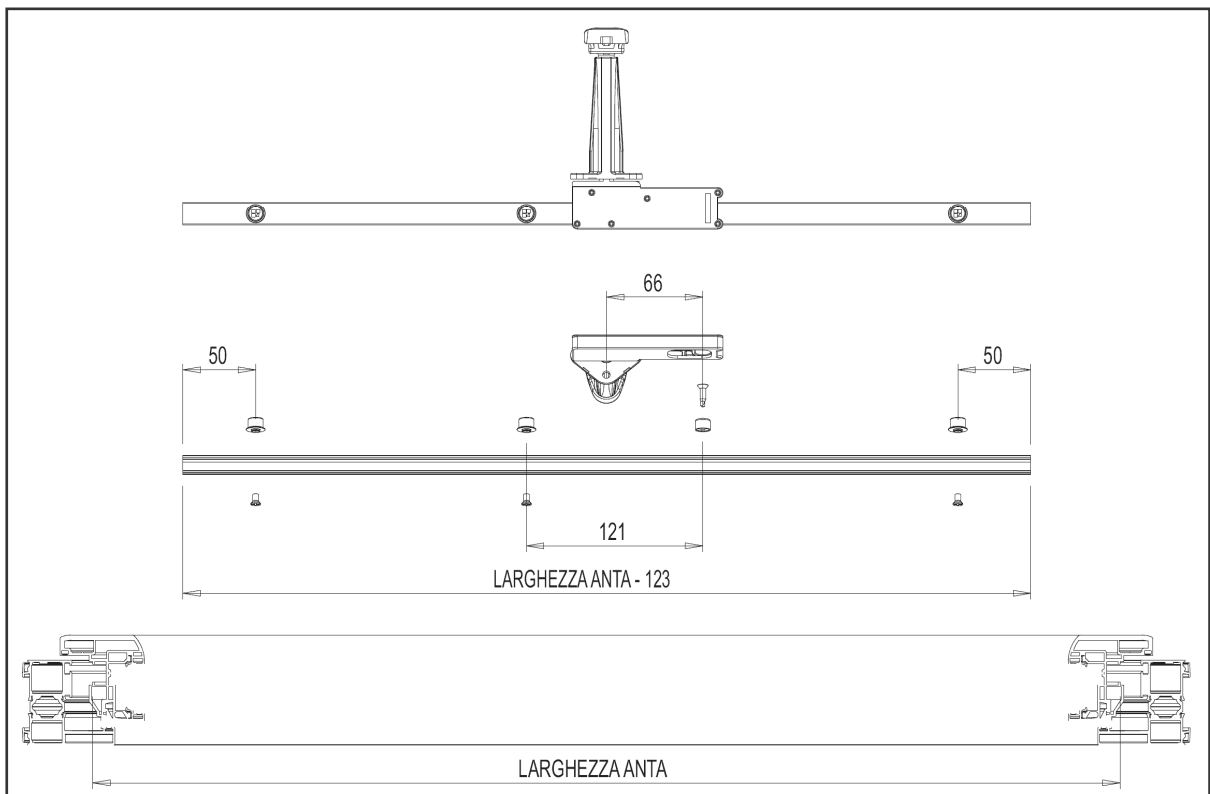
На рисунке:

- 01663 - запирающий механизм VARIA Multi, артикул **GIE0386**;
- 07559N - угловой переключатель, артикул **GIE0512**;
- UNI8119 3,9x25 – саморез для крепления.

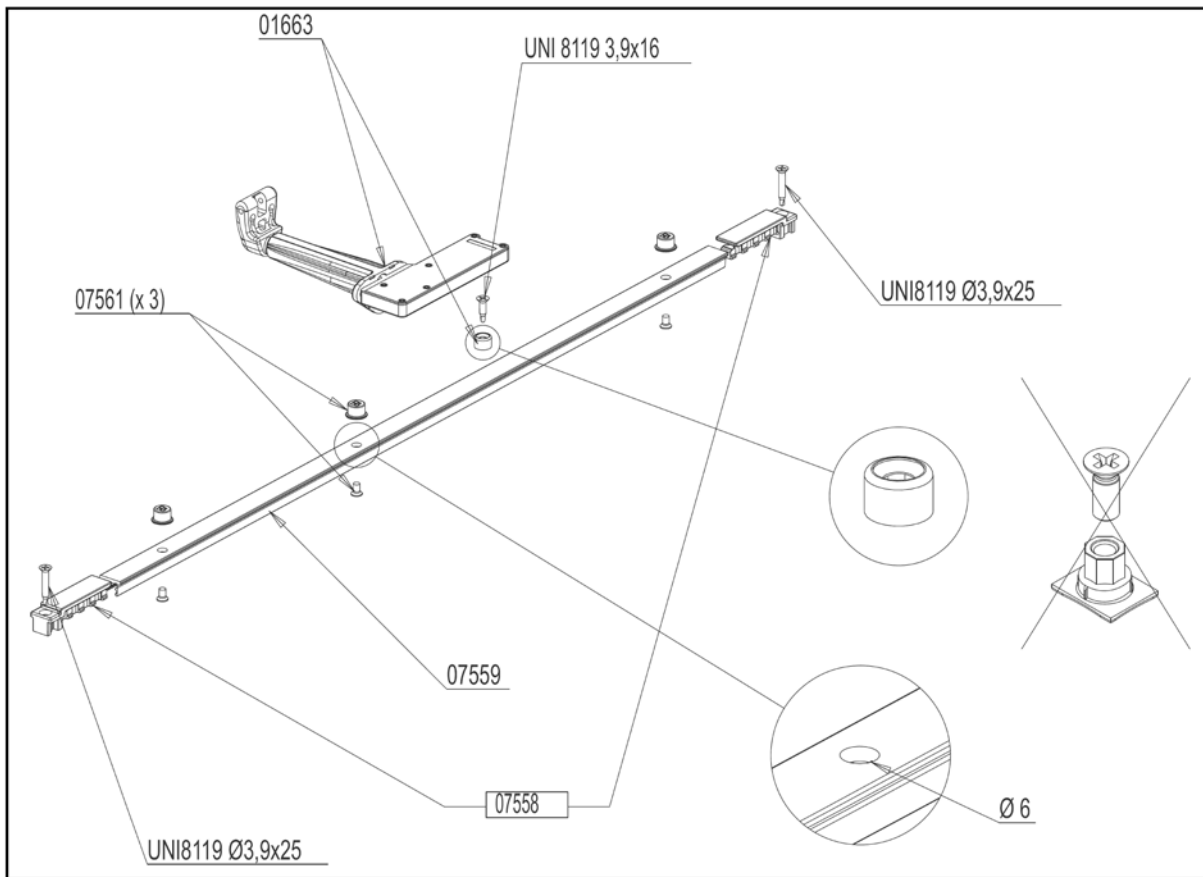


Расчёт длины верхней тяги для окон из ПВХ профиля при монтаже с запирающим по периметру через угловые переключатели.

Примечание: На рисунке: LARGHEZZA ANTA – ширина створки по внутренней полке фурнитурного паза.



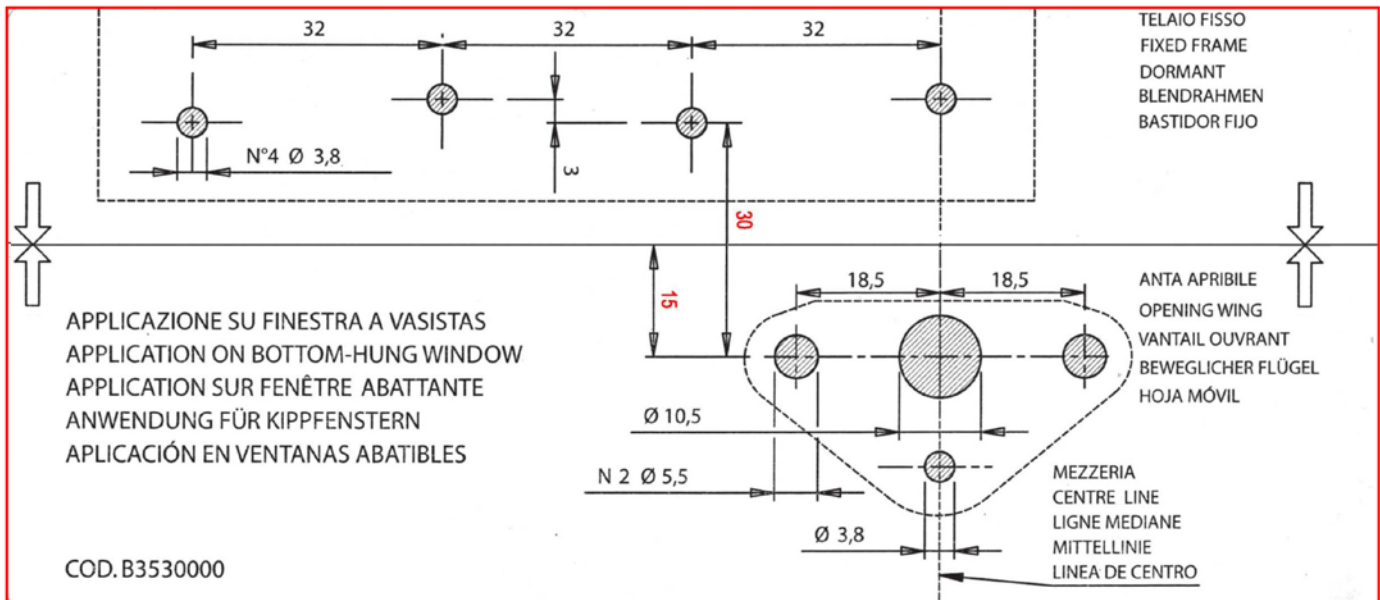
Расчёт длины тяги для окон из ПВХ профиля при монтаже без угловых переключателей, запирание сверху створки.



Монтаж запирающего механизма VARIA Multi с одной верхней тягой и концевыми ограничителями, запирание сверху створки.

На рисунке:

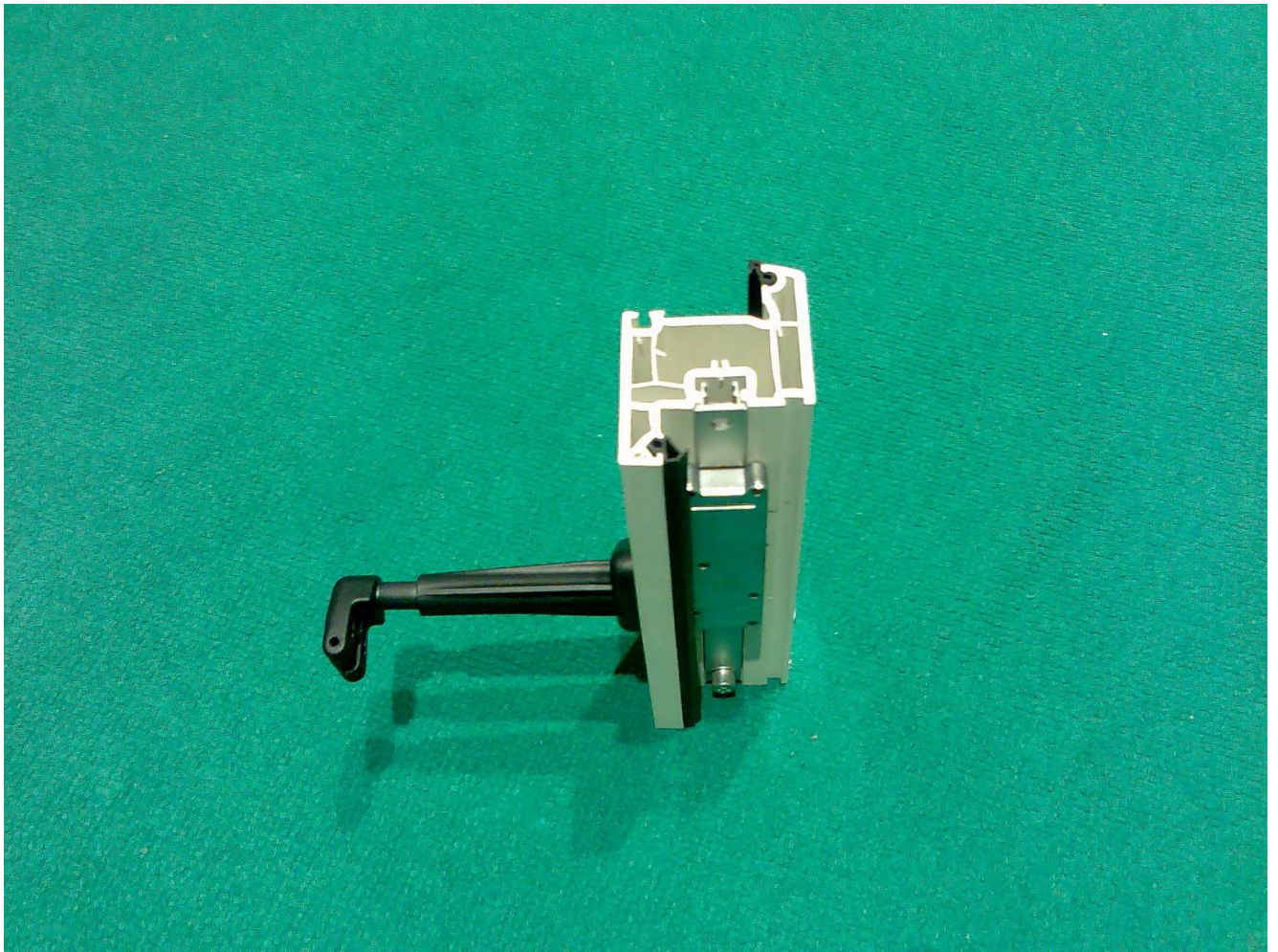
- 01663 соответствует артикулу **GIE0386**, запирающий механизм VARIA Multi.
- 07558 соответствует артикулу **GIE0514**, фиксатор концевой
- 07561 соответствует артикулу **GIE0513**, цапфа запорная
- 07559 соответствует артикулу **GIE0511**, алюминиевая тяга



Монтажный шаблон для **профилей из ПВХ и дерева.**

Примечание: при монтаже редуктора направления необходимо подрезать резиновое уплотнение створки так, чтобы оно не мешало его прилеганию к наплаву створки.

Внимание! Для крепления запирающего механизма **GIE0386** на створки из ПВХ и дерева, необходимо применять винты M5x25 с круглой головкой. Штатные винты короткие и рассчитаны для крепления на алюминий.



Фотографии с применением системы запирания VARIA Multi на ПВХ профилях.

Примеры комплектации для монтажа на профили из ПВХ и дерева.

1) Для запирания окна **только сверху** створки:

- **GIE0386**, запирающий механизм VARIA Multi – 1 шт. (2 пакета);
- **GIE0511**, алюминиевая тяга – 1 шт.;
- **GIE0513**, цапфа запорная – 3 шт.;
- **GIE0514**, фиксатор концевой – 2 шт.;
- Ответная планка MACO – 3 шт.

2) Для запирания окна **по периметру** створки:

- **GIE0386**, запирающий механизм VARIA Multi – 1 шт. (2 пакета);
- **GIE0511**, алюминиевая тяга – 1 шт. (2 шт., если сумма длин трёх сторон >3 м);
- **GIE0513**, цапфа запорная – 5 шт.;
- **GIE0512**, угловой переключатель – 2 шт.;
- **GIE0514**, фиксатор концевой – 2 шт.;
- **GIE0515**, демпфер – 2 шт.;
- Ответная планка MACO – 5 шт.

Рекомендации по монтажу:

- ⇒ Ведомая цапфа из комплекта GIE0386 должна крепиться к тяге GIE0511 при помощи винта M4x10 в потай и гайки M4;
- ⇒ При монтаже редуктора направления, из комплекта GIE0386, необходимо подрезать резиновое уплотнение створки в месте прилегания редуктора направления к наплав, если это необходимо;
- ⇒ Редуктор направления крепить к наплав створки при помощи винтов M5x25 с круглой головкой.

Рекомендации к применению:

Систему **VARIA MULTI** можно монтировать на окна и фрамуги с нижним подвесом и открыванием внутрь, весом до 50 кг (или до 90 кг для двух приводов VARIA или VARIA T), шириной от 600 мм и высотой до 2000 мм. Определяющим фактором применения является вес створки и внутреннее откидывание с нижним подвесом!

Для фрамуг высотой не более 500 мм и шириной до 3000 мм рекомендуется применять комплектацию для запирания **только сверху**.

