

Импостный профиль ALM270241 для оконных створок S70

1. Общие данные

Профиль ALM270241 предназначен для установки в качестве импоста в оконные створки ALM270202, ALM270203 и ALM270204.

Глубина профиля импоста 80 мм.

Лицевая ширина 72/ 32 мм снаружи и внутри соответственно обеспечивают необходимую жесткость открываемой конструкции.

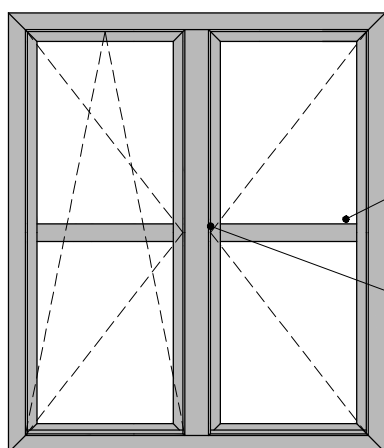
В Т-образном соединении створка/ импост применяется крепление на импостных сухарях под штифт с возможностью закачки клея через заранее просверленные отверстия.

Используемый комплект крепления – из 2 частей: типовой 18мм для внутренней камеры и оригинальный 13 мм – для наружной камеры.

Для повышения жесткости узла предлагается дополнительная фрезеровка торцевой части импоста.

Для быстрого и качественного изготовления конструкции предусмотрен сверлильный шаблон для обработки импоста.

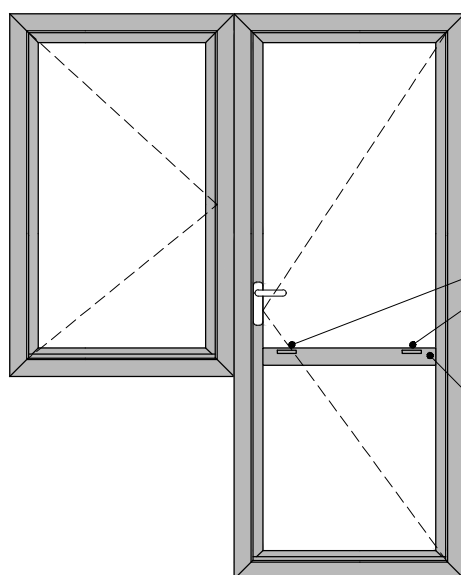
Окно

Преимущества:

Импостное соединения на штифтах

На открытой створке крепление импоста скрыто

Дверь балконная

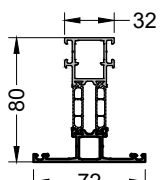


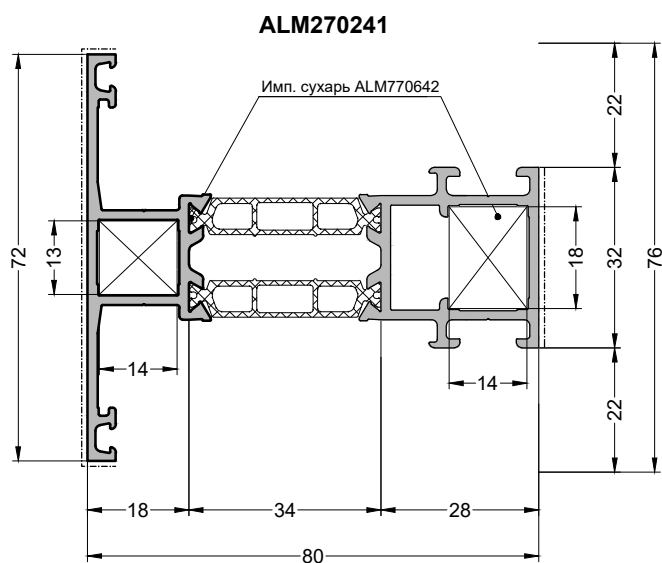
Штатная опора под заполнение ALM770307

Наличие шаблона для сверления импостного профиля

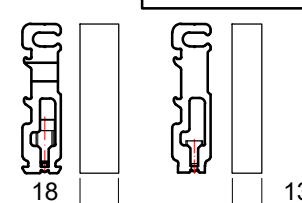
Импостный профиль ALM270241 для оконных створок S70

2.1. Профиль

Артикул	Наименование профиля	Изображение	Периметр, мм		Момент инерции для расчетной длины см ⁴		Вес профиля кг./ м.п.
			Внешний	Лицевой поверх-сти	I _x	I _y	
ALM270241	Импост в створку оконную 72/32 мм		432	114	49,5	12,0	1,632

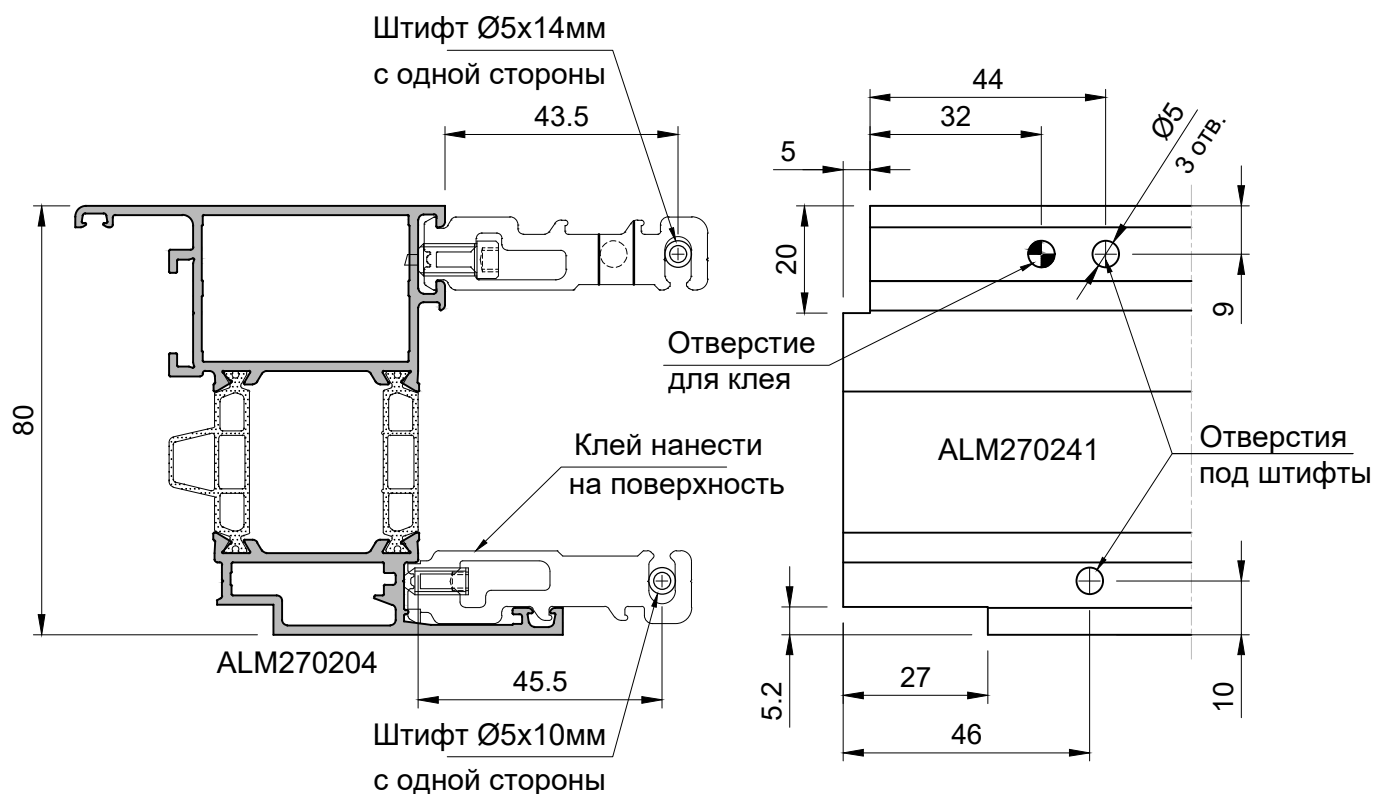


2.2. Детали для соединения

ALM770642	1 компл=2+2 шт.	Комплект Т-соединителей Для профиля: ALM270241 Используется на 1 импост. <u>Состав комплекта:</u> - Т - соединитель - 2+2 шт. - Винт М6х11.5 TORX - 2шт. - Винт М6х9 TORX - 2шт. - штифты 5 x 10 мм - 4 шт. - штифты 5 x 14 мм - 4 шт. (заказываются отдельно)
		

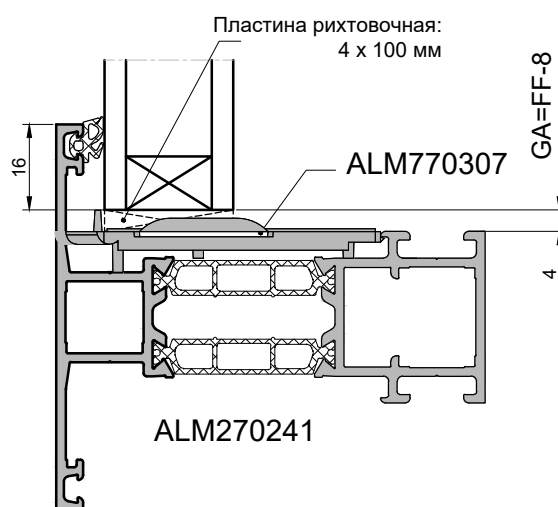
Импостный профиль ALM270241 для оконных створок S70

3.1.Обработка и установка импостного профиля ALM270212



- 1.Фрезеровать торцевой участок 5x20 мм и лицевой 27x5,2 мм.
- 2.Отверстия Ø5 обрабатываются по шаблону ALM770927.

3.2.Установка опоры под заполнение ALM770307

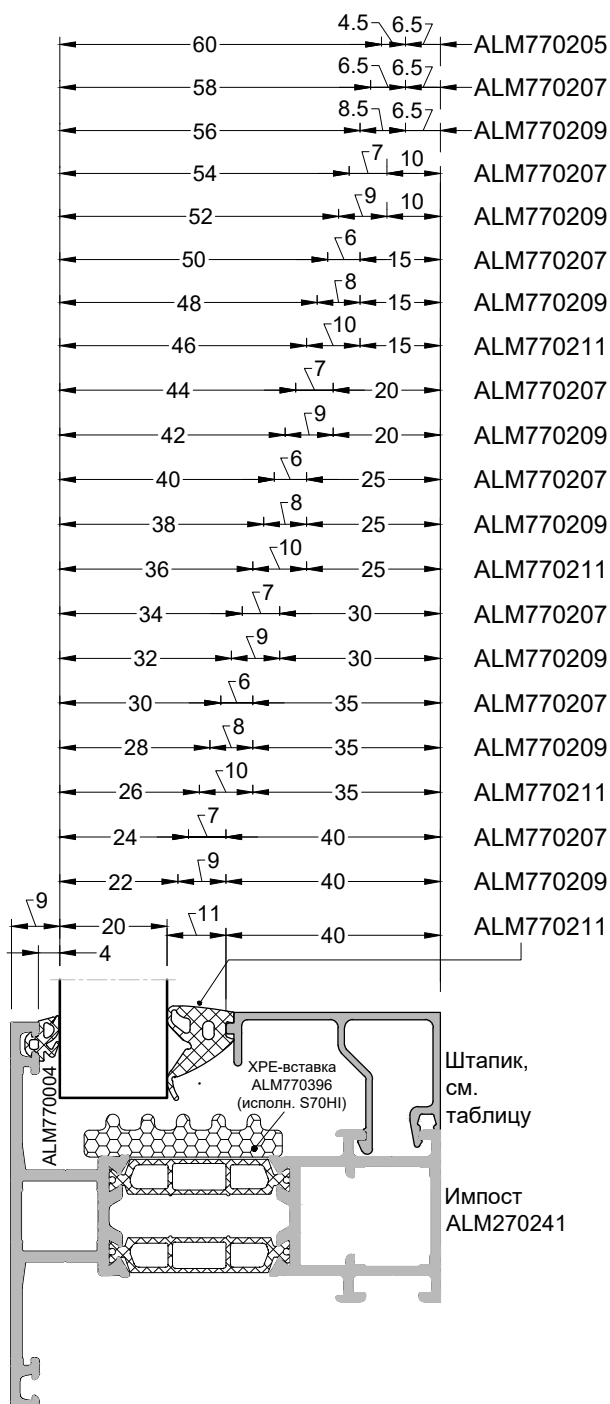


GA - габаритный размер заполнения, мм;
 RF - размер по фальцу рамы, мм;
 FF - размер по фальцу створки, мм.

Импостный профиль ALM270241 для оконных створок S70

4.Подбор штапиков и уплотнителей для ALM270241

Толщина заполнения 20 - 60 мм



Диапазон зазора для внутренних уплотнителей

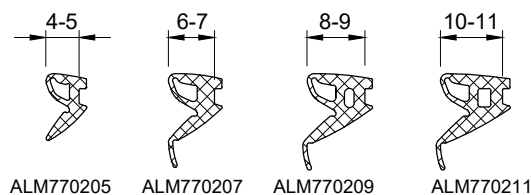


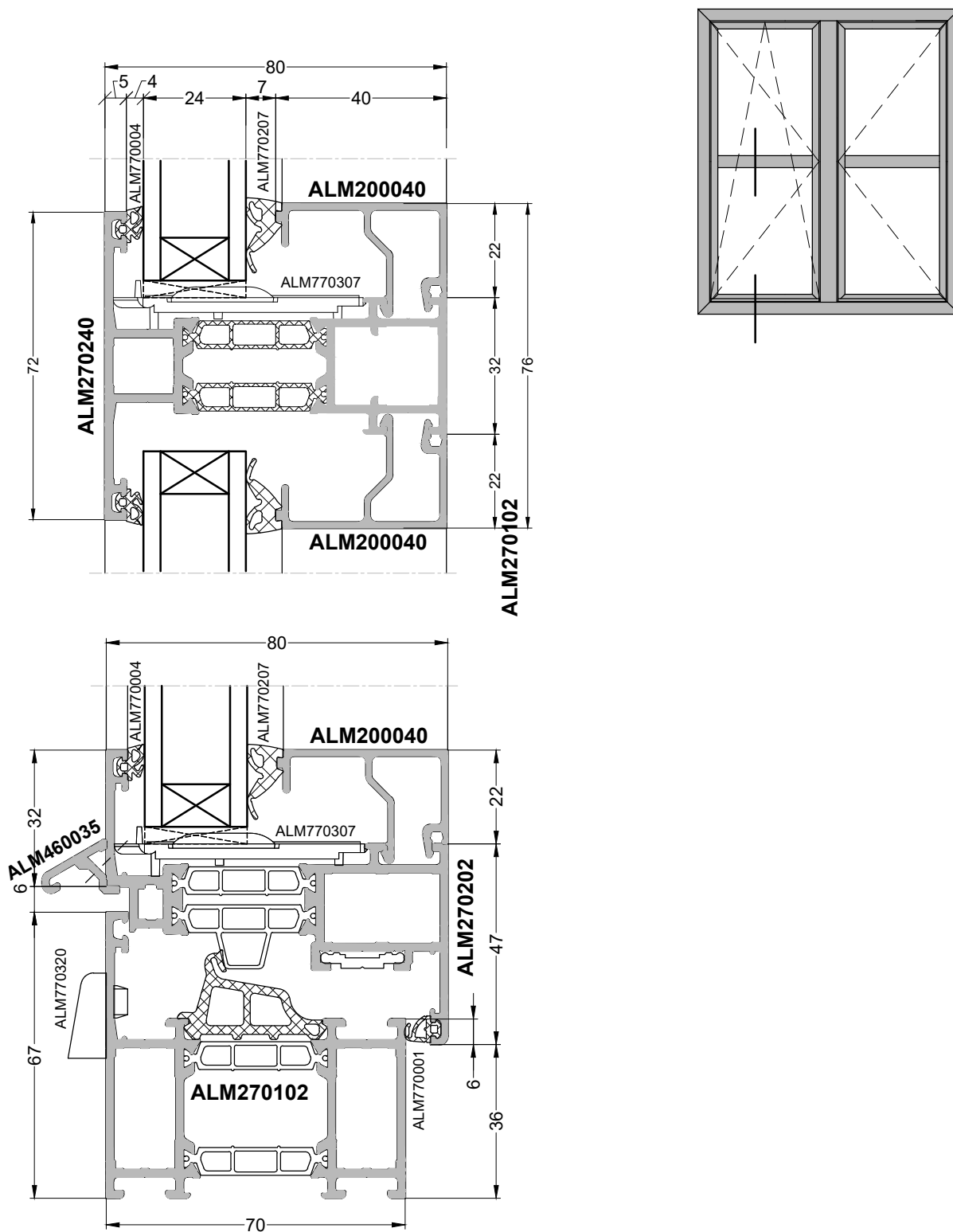
Таблица выбора внутренних уплотнителей и штапиков в зависимости от толщины заполнения (стекла)

Наружный уплотнитель ALM770004 (4 мм)				
Толщина заполнения, мм	Артикул внутреннего уплотнителя	Ширина зазора, мм	Артикул штапика	Ширина штапика, мм
20	ALM770211	11	ALM200040	40
22	ALM770209	9	ALM200040	40
24	ALM770207	7	ALM200040	40
26	ALM770211	11	ALM200035	35
28	ALM770209	9	ALM200035	35
30	ALM770207	7	ALM200035	35
32	ALM770209	9	ALM200030	30
34	ALM770207	7	ALM200030	30
36	ALM770211	11	ALM200025	25
38	ALM770209	9	ALM200025	25
40	ALM770207	7	ALM200025	25
42	ALM770209	9	ALM200020	20
44	ALM770207	7	ALM200020	20
46	ALM770211	11	ALM200015	15
48	ALM770209	9	ALM200015	15
50	ALM770207	7	ALM200015	15
52	ALM770209	9	ALM200010	10
54	ALM770207	7	ALM200010	10
56	ALM770209	8,5	ALM200005	6,5
58	ALM770207	6,5	ALM200005	6,5
60	ALM770205	4,5	ALM200005	6,5

*Таблица действительна только для сухого остекления.
 **Выбор опор и подкладок под заполнение - см. п.6

Импостный профиль ALM270241 для оконных створок S70

5. Сечение конструкции с ALM270241



Тип открывания показан на примере фурнитуры GIESSE