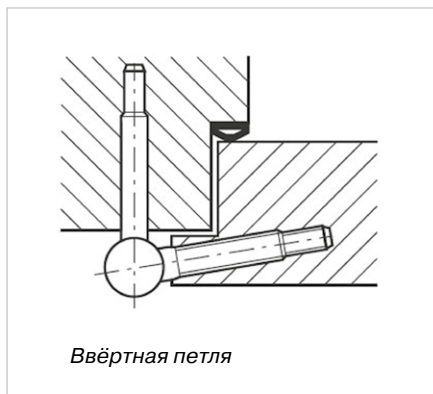


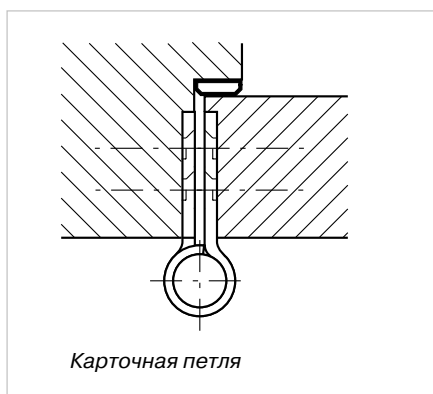
7. Петли



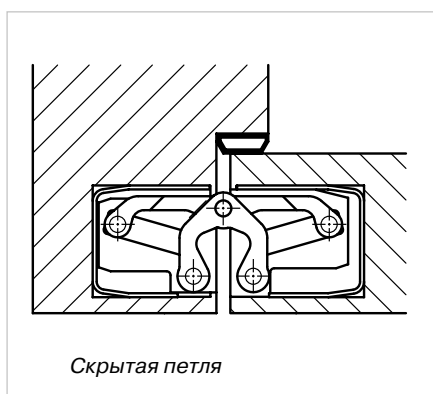
Типы петель для деревянных дверей



Ввёртные петли – тип петель, состоящих из двух или более частей, на каждой из которых располагаются штырьки с резьбой. Одна часть (створчатая) ввёртывается в полотно двери, вторая (рамная) – в дверную коробку, а затем створчатая часть насаживается и опирается на рамную. Устанавливаются как на двери с наплавом (преимущественно), так и без наплава.



Карточные петли – петли, состоящие из двух частей (карт), либо неразъемно (универсальная петля), либо разъемно (рамная и створчатая части) соединенных между собой. В зависимости от конструкции петли устанавливаются как на двери с наплавом, так и без наплава (преимущественно).



Скрытые (невидимые) – петли, монтируемые путем врезки в створку и коробку таким образом, что при закрывании (открывании) двери петля складывается (раскладывается), а при закрытой двери петля невидима. Устанавливаются как на двери без наплава (преимущественно), так и с наплавом.

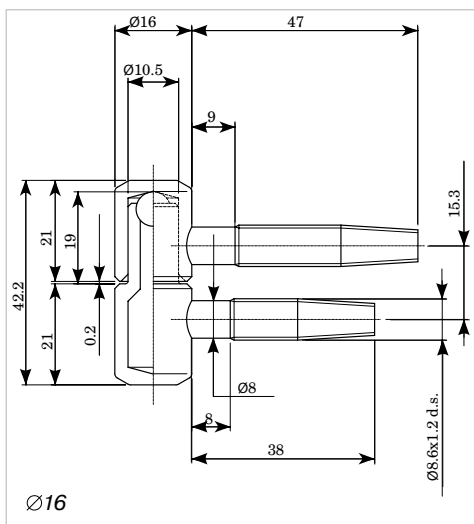
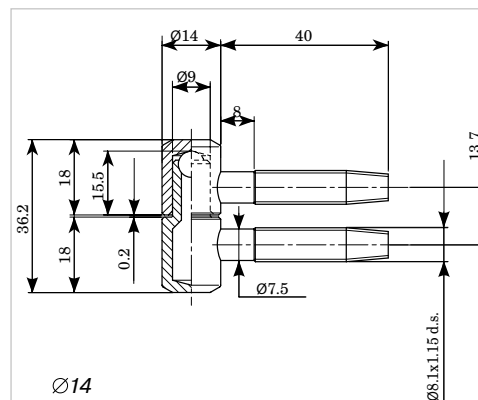
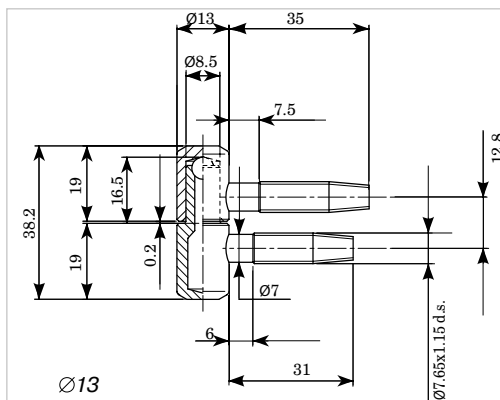


В зависимости от направления открывания двери различают левые и правые двери. При выборе дверной петли важно учитывать направление открывания двери, так как не все петли универсальны.

Петли ввёртные OTLAV двухштыревые серия 030



- Длительная эксплуатация с минимальным трением благодаря стальному шарикку между рамной и створочной частью
- Резьба “зуб пилы” обеспечивает легкость вкручивания и прочного удерживания в древесине
- Очень прочное сварное соединение резьбовых штифтов с цилиндрической частью петли



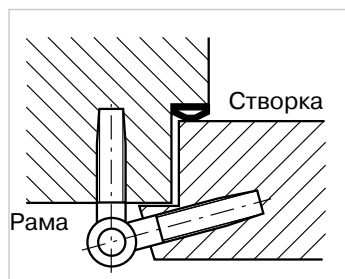
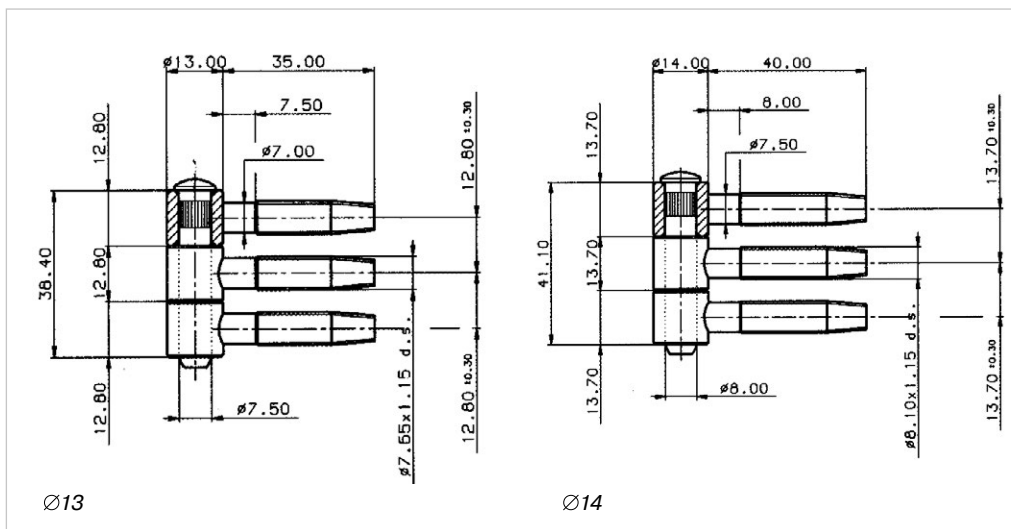
Артикул	Диаметр	Цвет	Примечание	Макс. вес двери на 2 петли
OTL0124.03	9	Бронза	Створочная часть	10
OTL0125.03	9	Бронза	Рамная часть	10
OTL0011.03	13	Бихром	Створочная часть	40
OTL0012.03	13	Бихром	Рамная часть	40
OTL0077.12	13	Оцинков.	Створочная часть	40
OTL0078.12	13	Оцинков.	Рамная часть	40
OTL0016.09	13	Латунь	Створочная часть	40
OTL0017.09	13	Латунь	Рамная часть	40
OTL0018.03	14	Бихром	Створочная часть	60
OTL0019.03	14	Бихром	Рамная часть	60
OTL0018.12	14	Оцинков.	Створочная часть	60
OTL0019.12	14	Оцинков.	Рамная часть	60
OTL0023.03	16	Бихром	Створочная часть	60
OTL0024.03	16	Бихром	Рамная часть	60

Шаблоны для установки OTLAV двухштыревой серии 030 Ø 13, 14, 16 мм



Артикул	Наименование
OTL0015	Одиночный шаблон для установки петель OTLAV Ø13 мм на двери с наплавом (рис. 3)
OTL0020	Комплект шаблонов для установки петель OTLAV 030 Ø14 мм на двери без напlava (рис. 2)
OTL0021	Комплект шаблонов для установки петель OTLAV 030 Ø14 мм на двери с наплавом (рис. 1)
OTL0022	Одиночный шаблон для установки петель OTLAV Ø14 мм на двери с наплавом (рис. 3)
OTL0025	Комплект шаблонов для установки петель OTLAV 030 Ø16 мм на двери без напlava (рис. 2)
OTL0026	Комплект шаблонов для установки петель OTLAV 030 Ø16 мм на двери с наплавом (рис. 1)
OTL0027	Одиночный шаблон для установки петель OTLAV Ø16 мм на двери с наплавом (рис. 3)

Петли ввёртные OTLAV трёхштыревые серия 300



Артикул	Диаметр	Цвет	Макс. вес двери*
OTL0001	13	Оцинкованный	13 кг на 2 петли 20 кг на 3 петли
OTL0002	14	Оцинкованный	13 кг на 2 петли 20 кг на 3 петли

* Для размера дверного полотна 2100 x 900 мм

Петля ввёртная OTLAV Ø 14 мм для финских окон

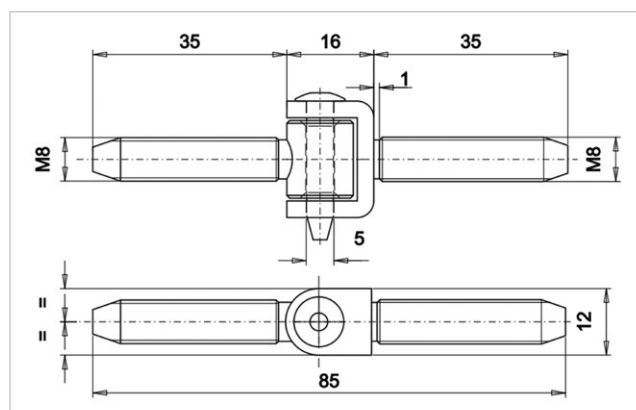


Предназначена для деревянных конструкций окон, форточек, применяемых в массовом и индивидуальном строительстве.

Состоит из шатуна и держателя, соединенных между собой осью

Цвет: оцинкованный

Артикул	Наименование
OTL0284.12	Рамная часть
OTL0285.12	Створочная часть
OTL0286.12	Штифт



Рекомендации OTLAV по подбору количества ввертных петель в зависимости от высоты и ширины створки

Петли для дверей до 10 кг и до 20 кг

Высота двери	2400	4	4	4	4	5	5	5	5	5	3	3
	2300	3	3	3	4	4	5	5	5	3	3	3
	2200	3	3	3	3	4	4	4	3	3	3	3
	2100	3	3	3	3	3	4	3	3	3	3	3
	2000	3	3	3	3	3	3	3	3	3	3	3
	1900	3	3	3	3	3	3	3	3	3	3	3
	1800	3	3	3	3	3	3	3	3	3	3	3
	1200	3	3	3	3	3	3	3	3	3	3	3
	800	3	3	3	3	3	3	3	3	3	3	3
	400	3	3	3	3	3	3	3	3	3	3	3
Ширина двери		400	600	800	900	1000	1050	1100	1150	1200	1250	1300

Петли для дверей до 40 кг

Высота двери	2400	4	4	4	4	5	5	5	5	5	3	3
	2300	3	3	3	4	4	5	5	5	3	3	3
	2200	3	3	3	3	4	4	4	3	3	3	3
	2100	3	3	3	3	3	4	3	3	3	3	3
	2000	3	3	3	3	3	3	3	3	3	3	3
	1900	3	3	3	3	3	3	3	3	3	3	3
	1800	3	3	3	3	3	3	3	3	3	3	3
	1200	3	3	3	3	3	3	3	3	3	3	3
	800	3	3	3	3	3	3	3	3	3	3	3
	400	3	3	3	3	3	3	3	3	3	3	3
Ширина двери		400	600	800	900	1000	1050	1100	1150	1200	1250	1300

Петли для дверей до 60 кг

Высота двери	2400	4	4	4	4	5	5	5	5	5	3	3
	2300	3	3	3	4	4	5	5	5	3	3	3
	2200	3	3	3	3	4	4	4	3	3	3	3
	2100	3	3	3	3	3	4	3	3	3	3	3
	2000	3	3	3	3	3	3	3	3	3	3	3
	1900	3	3	3	3	3	3	3	3	3	3	3
	1800	3	3	3	3	3	3	3	3	3	3	3
	1200	3	3	3	3	3	3	3	3	3	3	3
	800	3	3	3	3	3	3	3	3	3	3	3
	400	3	3	3	3	3	3	3	3	3	3	3
Ширина двери		400	600	800	900	1000	1050	1100	1150	1200	1250	1300

Петли ввёртные регулируемые четырёхштыревые OTLAV Exacta 495 \varnothing 14, 16 и 20 мм



OTLAV серия 495



Макс. вес двери*
 \varnothing 14: 80 кг
 \varnothing 16: 100 кг
 \varnothing 20: 120 кг

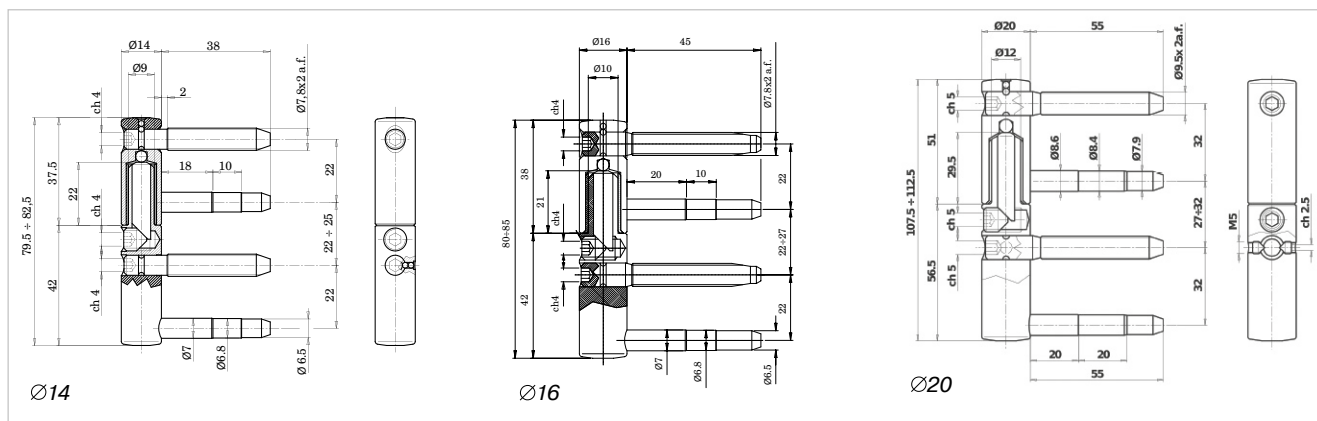


Тест 30 мин

- Длительная эксплуатация с минимальным трением благодаря стальному шару между рамной и створочной частью
- Нейлоновая вставка в отверстие створочной части предохраняет штифт от износа с боковой стороны
- Плавность вращения регулировочных штифтов из высокопрочной стали с широким шагом обеспечивается смазкой и подшипниками из закаленной стали
- Регулировка в 3-х направлениях: высоте, прижиму, горизонтали
- Регулировка и монтаж одним шестигранником \varnothing 4 мм петель \varnothing 14 / \varnothing 16, шестигранником \varnothing 5 мм петель \varnothing 20
- Петли могут быть установлены на противопожарные двери (тест 30 мин)



Регулировка петель
OTLAV серии 495



Артикул	Диаметр, мм	Цвет	Максимальный вес двери при монтаже 3 петель, кг (размер двери 2100x900 мм)	Диаметр сверла	Примечание
OTL0073.03	14	Бихром	80 кг		Створочная часть
OTL0074.03					Рамная часть
OTL0032.03	16	Бихром	100 кг		Створочная часть
OTL0033.03					Рамная часть
OTL0065.03	20	Бихром	120 кг		Створочная часть
OTL0066.03					Рамная часть

Шаблоны для установки петель OTLAV 495 $\varnothing 14 / \varnothing 16 / \varnothing 20$



Рис. 1



Рис. 2

Артикул	Наименование
OTL0035	Комплект шаблонов для OTLAV 495 $\varnothing 14 / \varnothing 16$ мм на двери без наплага (рис. 1)
OTL0036	Комплект шаблонов для OTLAV 495 $\varnothing 14 / \varnothing 16$ мм на двери с наплавом (рис. 3)
OTL0037	Одиночный шаблон для OTLAV 495 $\varnothing 14 / \varnothing 16$ мм на двери с наплавом (рис. 2)
OTL0174	T-образный ключ для OTLAV 495 $\varnothing 14 / \varnothing 16$ мм (рис. 5)
OTL0067	Комплект шаблонов для установки петель OTLAV 495 $\varnothing 20$ мм на двери с наплавом (рис. 3)
OTL0117	Комплект шаблонов для установки петель OTLAV 495 $\varnothing 20$ мм на двери без наплага (рис. 4)



Рис. 3



Рис. 4

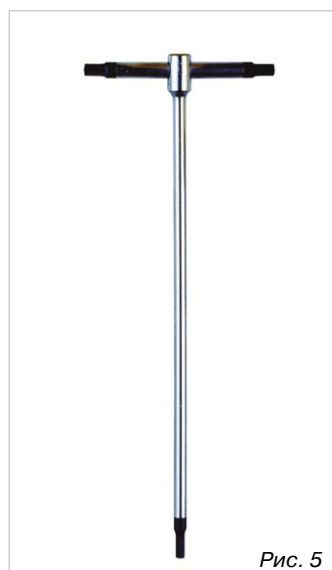


Рис. 5

Декоративные колпачки на петли четырёхштыревые, Ø14 мм



Пластиковые	
Артикул	Цвет
OTL0075.07	Белый
OTL0075.05	Коричневый
OTL0075.14	Хром матовый



Алюминиевые	
Артикул	Цвет
ELM0176.20	Латунь полированная
ELM0177.28	Латунь матовая
ELM0178.67	Никель полированный
ELM0179.16	Никель матовый
ELM0180.27	Бронза античная

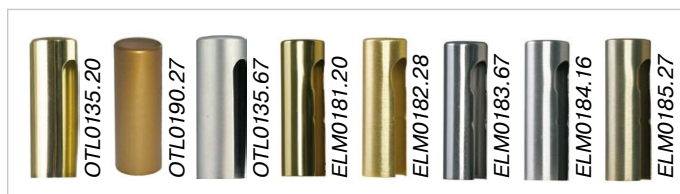


Латунные	
Артикул	Цвет
OTL0075.20	Латунь полированная
OTL0075.27	Бронза
OTL0132.27	Бронза
OTL0076.20	Латунь полированная

Декоративные колпачки на петли четырехштыревые, Ø16 мм



Пластиковые	
Артикул	Цвет
OTL0131.05	Коричневый
OTL0049.03	Хром полированный



Алюминиевые	
Артикул	Цвет
OTL0135.20	Золото глянцевое
OTL0190.27	Бронза
OTL0135.67	Никель матовый
ELM0181.20	Латунь полированная
ELM0182.28	Латунь матовая
ELM0183.67	Никель полированный
ELM0184.16	Никель матовый
ELM0185.27	Бронза античная



Латунные	
Артикул	Цвет
OTL0048.20	Латунь матовая
OTL0047.05	Бронза
OTL0133.27	Бронза
OTL0010.25	Латунь полированная
OTL0133.01	Старое серебро

Декоративные колпачки на петли четырехштыревые, Ø20 мм



Пластиковые	
Артикул	Цвет
OTL0069.07	Белый
OTL0069.05	Коричневый
OTL0069.09	Золото матовое



Алюминиевые	
Артикул	Цвет
OTL0288.20	Латунь полированная
OTL0069.03	Хром полированный
OTL0190.27	Бронза



Латунные	
Артикул	Цвет
OTL0069.20	Латунь полированная
OTL0085.27	Бронза
OTL0068.20	Латунь полированная
OTL0134.20	Старинное золото
OTL0134.27	Бронза

Петля ввертная OTLAV URSUS регулируемая 5-штыревая Ø18 мм



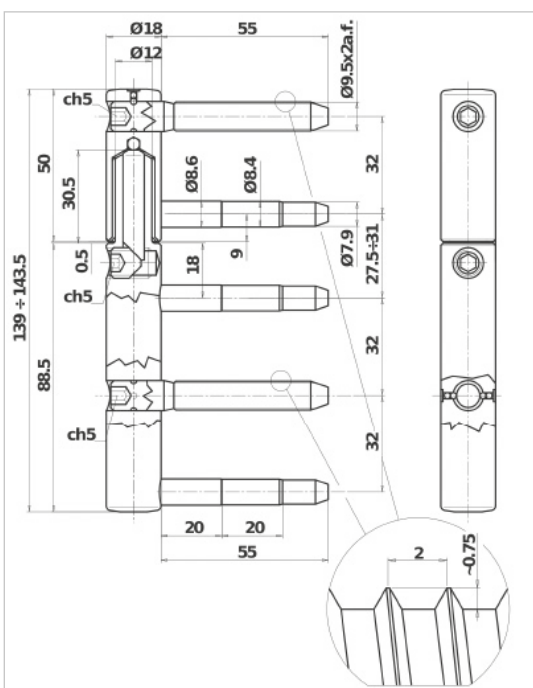
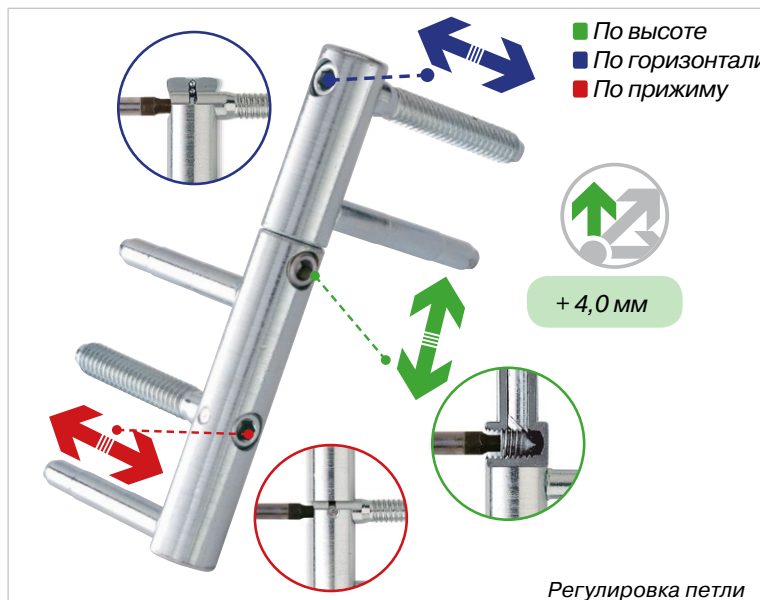
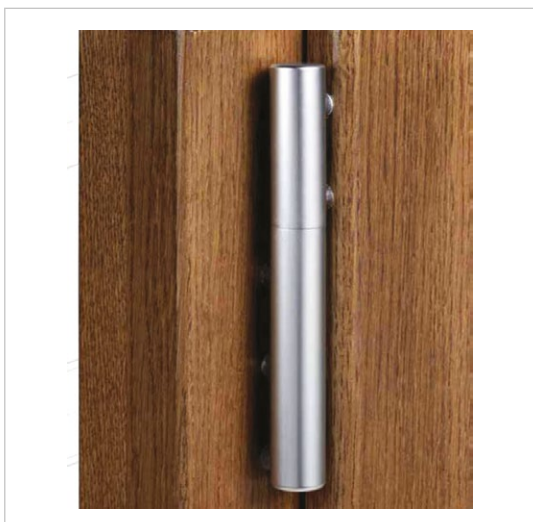
- Петля предназначена для массивных, тяжелых дверей с широкими створками
- Идеальное выравнивание петли благодаря 3 штифтам на рамной части, которые поддерживают вертикальность створки по отношению к коробу
- Сверла для отверстий при плотной древесине Ø 8,5 x Ø18, при мягкой древесине Ø 8,3 x Ø18
- Регулировка в трех направлениях: по высоте, ширине и прижиму
- *Максимальный вес двери 160 кг при монтаже 3-х петель и размерах двери 2100x900 мм
- Может использоваться для противопожарных дверей (тест 30 мин)



160 кг



Артикул	Название
OTL0501.12	Петля ввертная, рамная и створочная части, оцинкованная
OTL0502.20	Накладка декоративная на рамную часть, алюминий, золото полированное
OTL0503.20	Накладка декоративная на створочную часть, алюминий, золото полированное
OTL0507	Шаблон со сверлом, ограничительным кольцом, насадкой для шуруповерта и шестигранным регулировочным ключом



Рекомендации OTLAV по подбору количества ввертных петель в зависимости от высоты и ширины створки

Петли для дверей до 80 кг

высота двери	2700	4	4	4	4	5	5	5	5	5	3	3
	2400	4	4	4	4	5	5	5	5	5	3	3
	2300	3	3	3	4	4	5	5	5	3	3	3
	2200	3	3	3	3	4	4	4	3	3	3	3
	2100	3	3	3	3	3	4	3	3	3	3	3
	2000	3	3	3	3	3	3	3	3	3	3	3
	1900	3	3	3	3	3	3	3	3	3	3	3
	1800	3	3	3	3	3	3	3	3	3	3	3
	1200	3	3	3	3	3	3	3	3	3	3	3
	800	3	3	3	3	3	3	3	3	3	3	3
	400	3	3	3	3	3	3	3	3	3	3	3
ширина	400	600	800	900	1000	1050	1100	1150	1200	1250	1300	

Петли для дверей до 100 кг

высота двери	2700	4	4	4	4	5	5	5	5	5	3	3
	2400	4	4	4	4	5	5	5	5	5	3	3
	2300	3	3	3	4	4	5	5	5	3	3	3
	2200	3	3	3	3	4	4	4	3	3	3	3
	2100	3	3	3	3	3	4	3	3	3	3	3
	2000	3	3	3	3	3	3	3	3	3	3	3
	1900	3	3	3	3	3	3	3	3	3	3	3
	1800	3	3	3	3	3	3	3	3	3	3	3
	1200	3	3	3	3	3	3	3	3	3	3	3
	800	3	3	3	3	3	3	3	3	3	3	3
	400	3	3	3	3	3	3	3	3	3	3	3
ширина	400	600	800	900	1000	1050	1100	1150	1200	1250	1300	

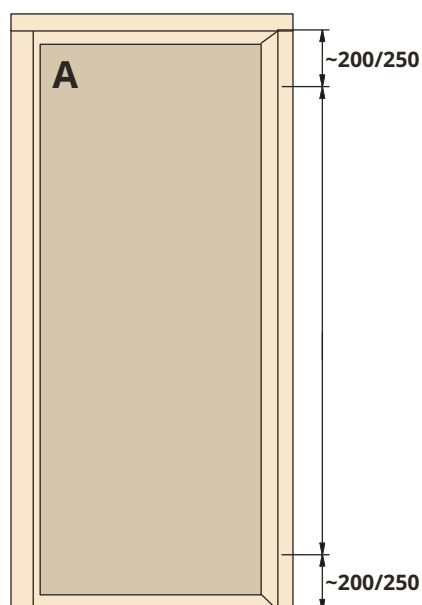
Петли для дверей до 120 кг

высота двери	2700	4	4	4	4	5	5	5	5	5	3	3
	2400	4	4	4	4	5	5	5	5	5	3	3
	2300	3	3	3	4	4	5	5	5	3	3	3
	2200	3	3	3	3	4	4	4	3	3	3	3
	2100	3	3	3	3	3	4	3	3	3	3	3
	2000	3	3	3	3	3	3	3	3	3	3	3
	1900	3	3	3	3	3	3	3	3	3	3	3
	1800	3	3	3	3	3	3	3	3	3	3	3
	1200	3	3	3	3	3	3	3	3	3	3	3
	800	3	3	3	3	3	3	3	3	3	3	3
	400	3	3	3	3	3	3	3	3	3	3	3
ширина	400	600	800	900	1000	1050	1100	1150	1200	1250	1300	

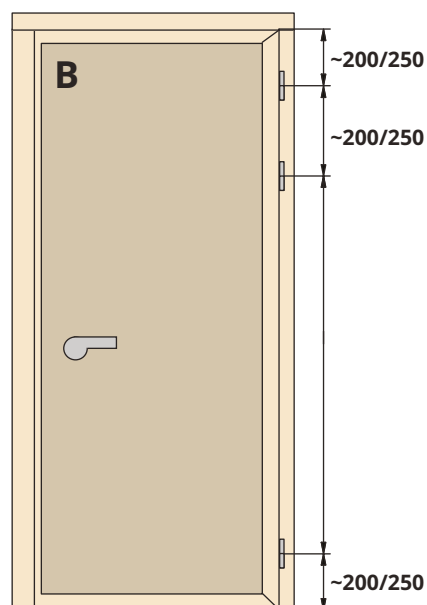
Петли для дверей до 160 кг

высота двери	2700	4	4	4	4	5	5	5	5	5	NA	NA
	2400	4	4	4	4	5	5	5	5	5	NA	NA
	2300	3	3	3	4	4	5	5	5	NA	NA	NA
	2200	3	3	3	3	4	4	4	NA	NA	NA	NA
	2100	3	3	3	3	3	4	NA	NA	NA	NA	NA
	2000	3	3	3	3	3	NA	NA	NA	NA	NA	NA
	1900	3	3	3	3	3	3	3	NA	NA	NA	NA
	1800	3	3	3	3	3	3	3	3	3	NA	NA
	1200	3	3	3	3	3	3	3	3	3	3	3
	800	3	3	3	3	3	3	3	3	3	3	3
	400	3	3	3	3	3	3	3	3	3	3	3
ширина	400	600	800	900	1000	1050	1100	1150	1200	1250	1300	

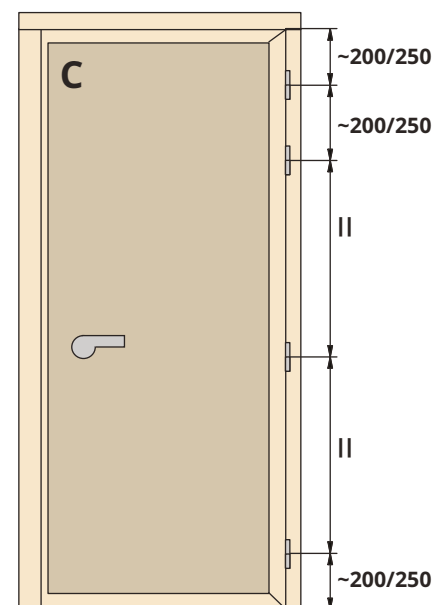
Расположение петель OTLAV при монтаже в зависимости от их количества и использования доводчика



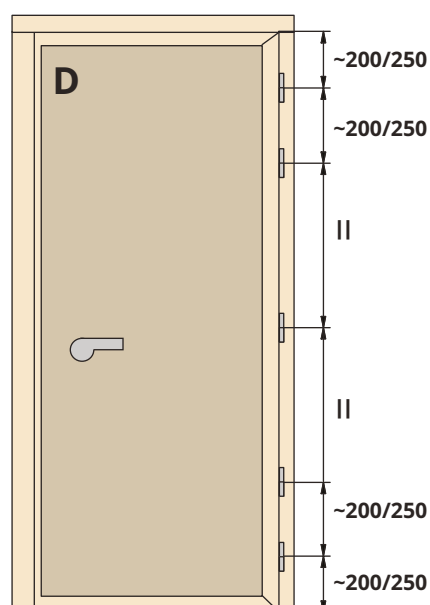
2 петли



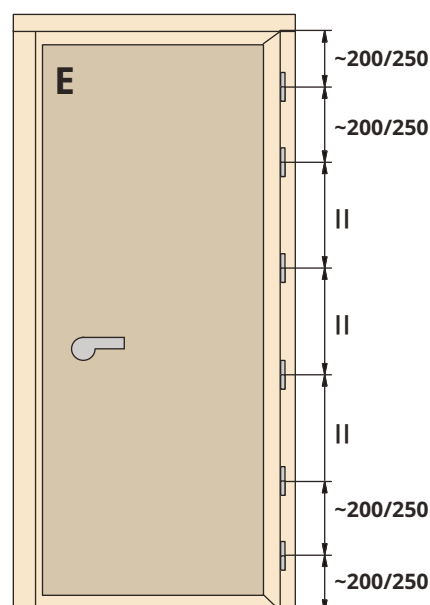
3 петли



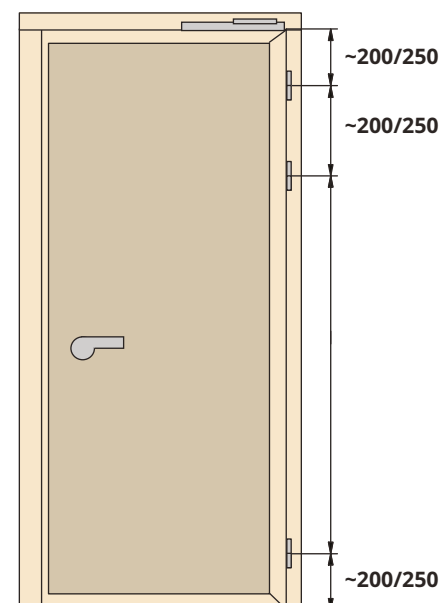
4 петли



5 петель



6 петель



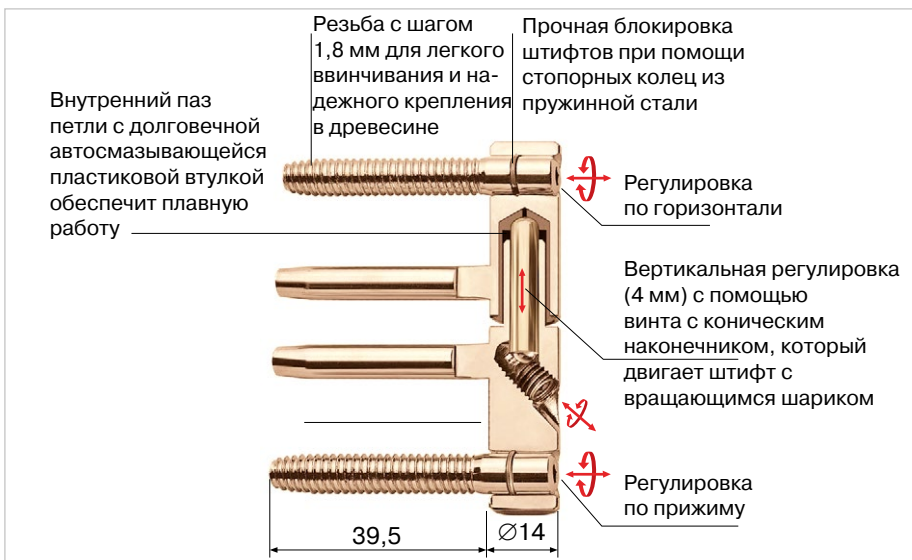
Дверь с доводчиком

В случае доводчика необходимо использовать на 1 петлю больше указанного в таблицах по подбору количества петель в зависимости от размеров дверного полотна

Петля ввертная ELEMENTIS 3D регулируемая 4-штыревая Ø14 мм

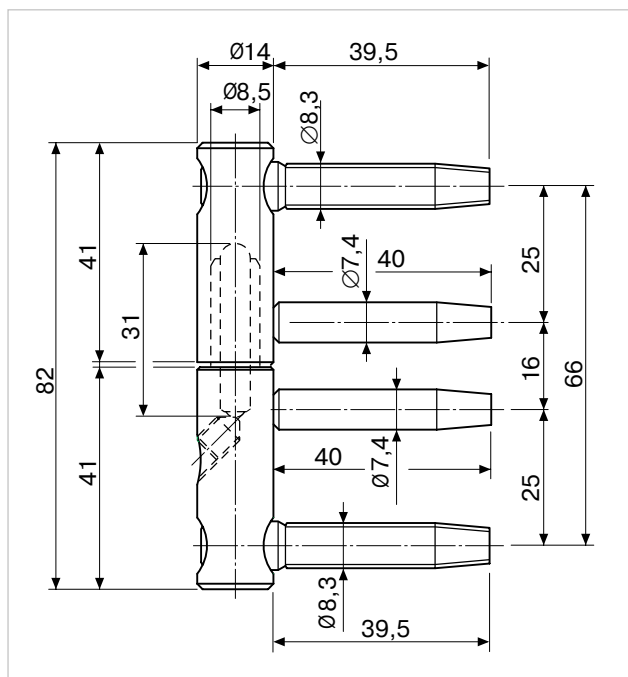


- Нейлоновая вставка в отверстии створочной части предохраняет штифт от износа с боковой стороны
- Регулировка в трёх направлениях: по высоте, прижиму, горизонтали
- Регулировка и монтаж одним шестигранником Ø4 мм
- Совместима с декоративными колпачками ELEMENTIS и OTLAV Ø14
- Материал: сталь



Прочный вращающийся шарик

Регулировка по высоте выполняется с помощью резьбового регулировочного штифта, действуя на подвижный опорный шарик оси. Благодаря контакту минимальному контакту поверхностей элементов регулировки обеспечивается максимальная надежность и плавное движение петли



Шаблон ELM0445

Максимальный вес двери при монтаже 3-х петель и размере двери 2100 x 900 мм, древесине средней твёрдости - 30 кг

Диаметр сверла – 7,5 мм

Артикул	Цвет	Наименование
ELM0444.03	Бихром	Рамная и створочная часть в комплекте
ELM0445		Шаблон для монтажа 4-штыревой петли ELEMENTIS Ø14 мм на двери с наплавом

Скрытая петля регулируемая OTLAV 2D для дверей весом до 30 кг



- Петля универсальная: для левых и правых дверей
- 7 шарнирных осей в петле обеспечивают эксплуатацию без трения, мягкое скольжение, прочность и повышенную грузоподъемность; контакт между несущими элементами предотвращается за счет износостойких пластиковых втулок
- В комплекте с пластиковыми накладками: они скрывают винты
- Регулировка по прижиму и высоте
- Материал шарнирной части: цамак
- Материал внешнего корпуса : термопластичный полимер (полиамид)

Технические данные

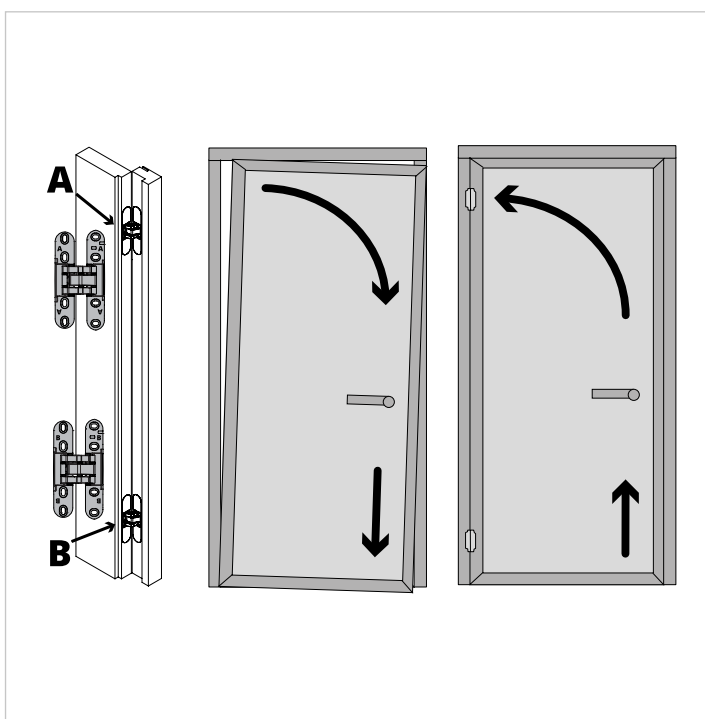
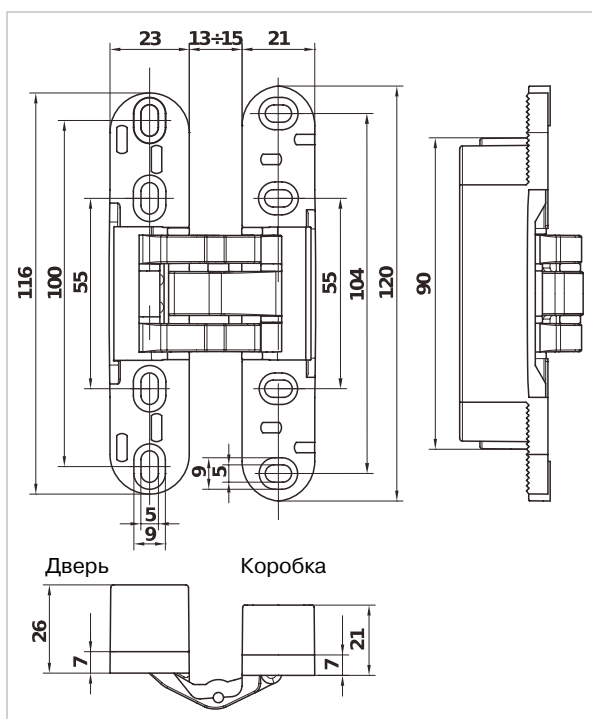
Максимальный вес двери*	30 кг
Глубина на стороне двери	26 мм
Глубина на стороне коробки	21 мм
Угол открывания двери	180°
Регулировка по высоте	± 2 мм
Регулировка по прижиму	± 1 мм

*Протестировано на двери 90 см х 210 см и 2 петлях.

Артикул Наименование

OTL0340.12	Петля верхняя, оцинкованная
OTL0341.12	Петля нижняя, оцинкованная

Петля с обозначением "А" монтируется сверху, а петля с индексом "В" снизу. После монтажа дверь изначально немного проседает, что совершенно нормально. Благодаря различной реализации версий "А" и "В" правильно установленные петли дают возможность привести дверную створку в оптимальное положение.



Скрытая нерегулируемая петля OTLAV 3D весом до 40 кг



Серебро матовое

- Петля универсальная: для левых и правых дверей
- Вращение на 7 шарнирных осях, оснащенных пластиковыми втулками с высокой износостойкостью и длительным сроком службы
- Глубина отверстия 20 мм на стороне коробки является уникальной и позволяет идеально интегрировать ее в ограниченные пространства
- Внешний корпус защищает внутренние шарнирные оси от загрязнений в процессе установки двери
- Крепежные винты, размещенные на внешнем корпусе, не используются для регулировки петли, поэтому они прочно закреплены в течение длительного периода времени
- Материал петли: ЦАМАК

Технические данные

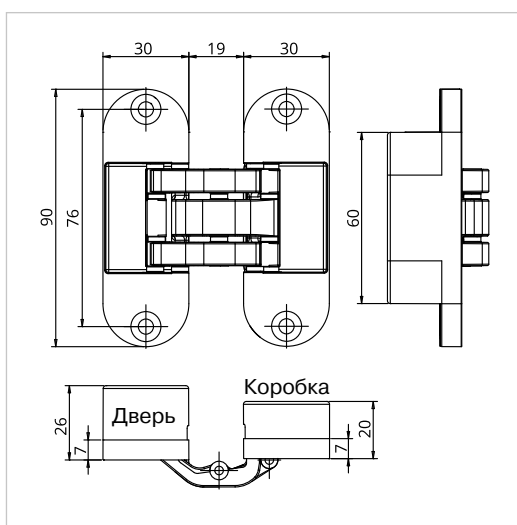
Максимальный вес двери*	40 кг
Высота петли	90 мм
Ширина на стороне двери	30 мм
Ширина на стороне коробки	30 мм
Глубина на стороне двери	26 мм
Глубина на стороне коробки	20 мм
Угол открывания двери	180°



Бронза

* Протестировано на двери 90 см x 210 см и 2 петлях

Артикул	Цвет
OTL0300.01	Серебро матовое
OTL0300.27	Бронза

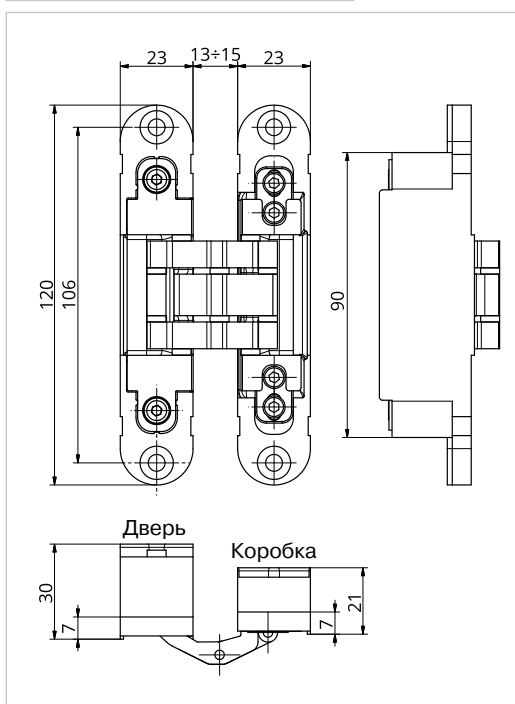


Скрытые петли OTLAV 3D 23 мм для дверей весом до 40/60 кг



Серебро матовое

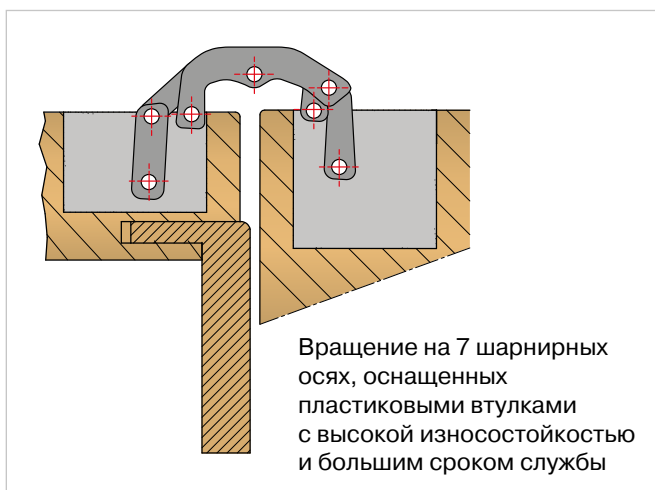
- Петли являются универсальными при монтаже посередине толщины двери и могут использоваться для левых и правых дверей
- Имеет регулировку в 3 направлениях, которая осуществляется посредством всего одного шестигранного ключа 3 мм. После установки дверь естественным образом проседает, петля позволяет вернуть дверь в исходное положение
- Внешний корпус защищает внутренние шарнирные оси от попадания загрязнений при выполнении работ по установке двери
- Крепежные винты, расположенные на внешнем корпусе, не используются для регулировки петель, поэтому они прочно закреплены в течение длительного периода времени
- Петля для дверей весом до 60 кг может использоваться для противопожарных дверей (тест 30 мин.) и доводчиком
- Алюминиевые накладки используются для скрытия винтов



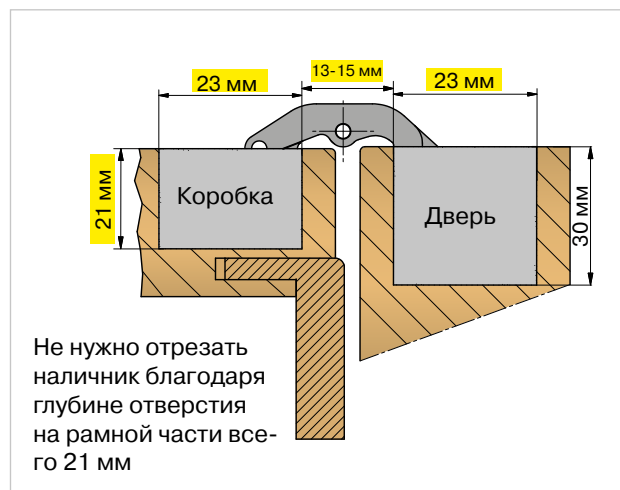
Технические данные

Максимальный вес двери*	40	60
Высота петли	120	120
Ширина на стороне двери	23	23
Ширина на стороне коробки	23	23
Глубина на стороне двери	30	30
Глубина на стороне коробки	21	21
Регулировка по высоте	±2 мм	±2 мм
Регулировка по прижиму	±1 мм	±1 мм
Боковая регулировка	±1 мм	±1 мм
Материал корпуса петли	полиамид	цамак
Материал шарнирной части	цамак	цамак
Противопожарный тест, мин	-	30
Использование с доводчиком	-	+

*Протестировано на двери 90 см x 210 см и 2 петлях.

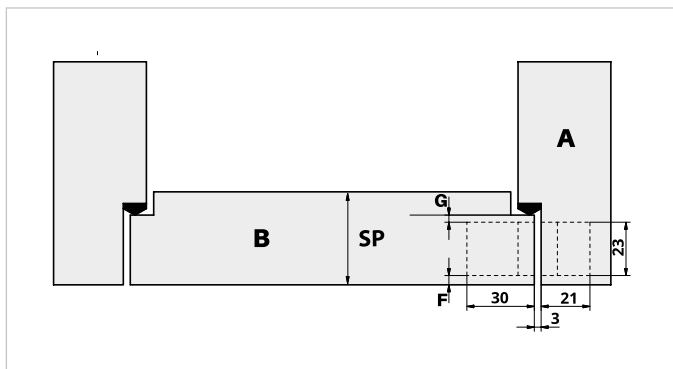


Вращение на 7 шарнирных осях, оснащенных пластиковыми втулками с высокой износостойкостью и большим сроком службы



Не нужно отрезать наличник благодаря глубине отверстия на рамной части всего 21 мм

Скрытые петли OTLAV 3D 23 мм для дверей весом до 40/60 кг



Толщина двери SP, мм	F Размер F, мм	Размер G, мм
30	4	3
31	4	4
32	4	5
33	4	6
34	4	7
35	4	8
36	4	9
37	4	10
38	4	11
39	4	12
40	4	13

Макс. вес двери, кг	Артикул петли	Артикул накладки	Цвет	Для противопожарных дверей
40	OTL0322.01	OTL0323.01	Оцинкованный	Нет
40	OTL0321.01	OTL0323.01	Серебро матовое	Нет
40	OTL0324.16	OTL0325.16	Никель матовый	Нет
40	OTL0352.20	OTL0327.20	Золото полированное	Нет
40	OTL0328.07	OTL0314.07	Белый RAL 9016	Нет
60	OTL0313.01 OTL0350.01*	OTL0323.01	Серебро матовое	
60	OTL0350.16*	OTL0325.16	Никель матовый	
60	OTL0333.27	OTL0329.07	Бронза	
60	OTL0313.07	OTL0314.07	Белый RAL 9016	
60	OTL0313.09	OTL0323.09	Черный	

*В цвет окрашена только шарнирная часть петли



Материал шаблона	Артикул
Алюминий	OTL0308
Пластик	OTL0307/2

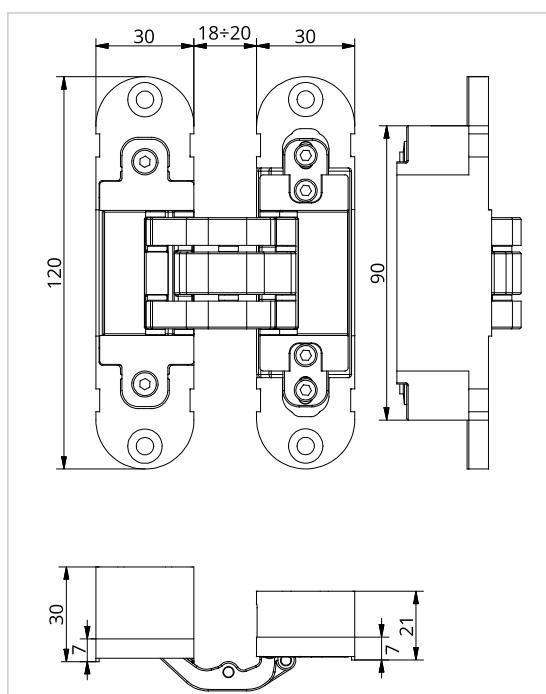


Скрытые петли OTLAV 3D 30 мм для дверей весом до 40/60/80 кг



Серебро матовое

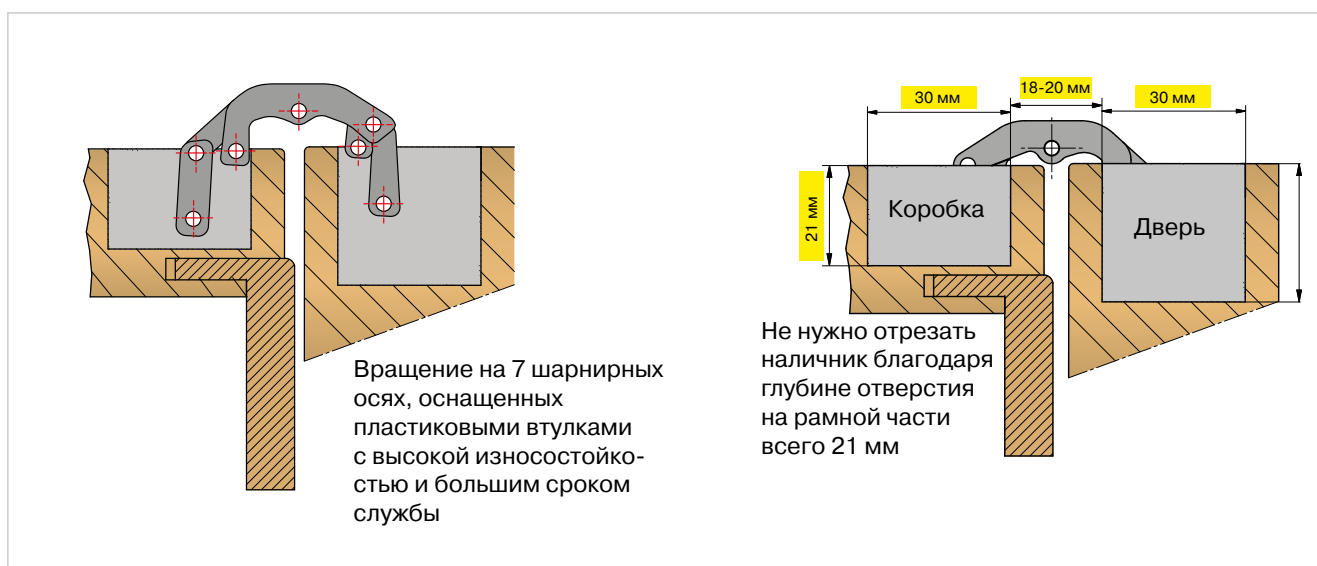
- Петли являются универсальными при монтаже посередине толщины двери и может использоваться для левых и правых дверей
- Имеют регулировки по 3 осям, осуществляемые посредством всего 1-го шестигранного ключа 3 мм. После установки дверь естественным образом проседает. Петли позволяют вернуть дверь в исходное положение
- Внешний корпус защищают внутренние шарнирные оси от загрязнений, возникающих при работах по монтажу двери
- Крепежные винты, устанавливаемые на внешнем корпусе, не используются для регулировки петли, поэтому они прочно закреплены в течение длительного периода времени
- Петли для дверей весом до 60/80 кг могут использоваться для противопожарных дверей (тест 30 мин.)
- Петля для дверей весом до 80 кг может монтироваться с дверными доводчиками
- Аллюминиевые накладкы используются для скрытия винтов



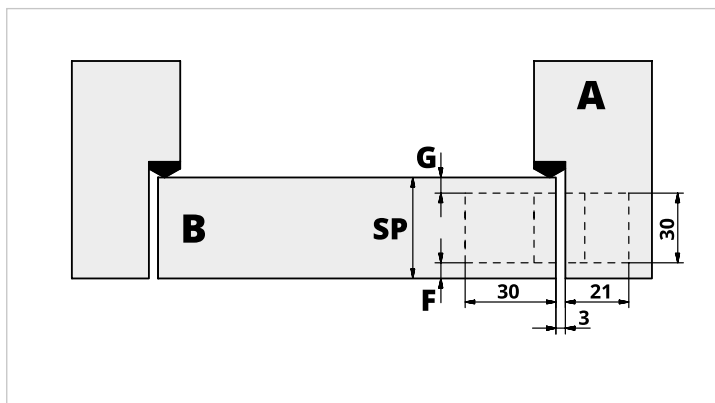
Технические данные

Максимальный вес двери*	40	60	80
Высота петли	120	120	120
Ширина на стороне двери	30	30	30
Ширина на стороне коробки	30	30	30
Глубина на стороне двери	30	30	30
Глубина на стороне коробки	21	21	21
Регулировка по высоте	±2 мм	±2 мм	±2 мм
Регулировка по прижиму	±1 мм	±1 мм	±1 мм
Боковая регулировка	±1 мм	±1 мм	±1 мм
Материал корпуса петли	полиамид	цамак	цамак
Материал шарнирной части	цамак	цамак	алюминий
Противопожарный тест, мин	-	30	30
Использование с доводчиком	-	+	+

*Протестировано на двери 90 см х 210 см и 2 петлях.



Скрытые петли OTLAV 3D 30 мм для дверей весом до 40/60/80 кг



Толщина двери SP, мм	Размер F, мм	Размер G, мм
36	3	3
37	3,5	3,5
38	4	4
39	4,5	4,5
40	5	5
41	5,5	5,5
42	6	6
43	6,5	6,5
44	7	7

Макс. вес двери, кг	Артикул петли	Артикул накладки	Цвет	Для противопожарных дверей
40	OTL0318.12	OTL0292.01	Оцинкованный	Нет
40	OTL0318.01	OTL0292.01	Серебро матовое	Нет
40	OTL0318.16	OTL0295.16	Никель матовый	Нет
60	OTL0291.12	OTL0292.01	Оцинкованный	
60	OTL0296.01	OTL0292.01	Серебро матовое	
60	OTL0504.01*	OTL0292.01	Серебро матовое	
60	OTL0351.01*	OTL0292.01	Серебро матовое	
60	OTL0294.16	OTL0295.16	Никель матовый	
60	OTL0504.16*	OTL0295.16	Никель матовый	
60	OTL0351.16*	OTL0295.16	Никель матовый	
60	OTL0303.27	OTL0304.27	Бронза	
60	OTL0312.08	OTL0315.08	Специальная бронза	
60	OTL0305.07	OTL0306.07	Белый матовый RAL 9016	
60	OTL0305.09	OTL0332.09	Черный матовый	
60	OTL0301.20	OTL0302.20	Золото полированное	
60	OTL0308.28	OTL0302.20	Латунь матовая	
80	OTL0600.01	OTL0292.01	Серебро матовое	
80	OTL0600.16	OTL0295.16	Никель матовый	



*В цвет окрашена только шарнирная часть петли



Материал шаблона	Артикул
Алюминий	OTL0307
Пластик	OTL0307/1



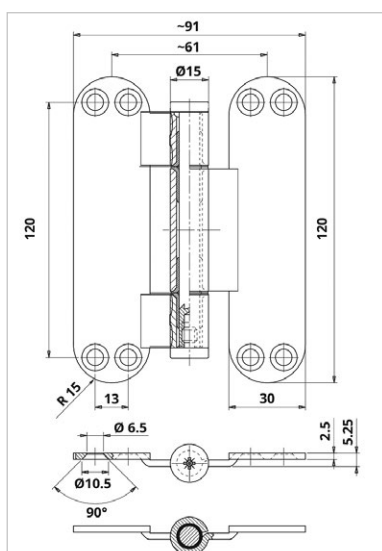
Карточная нерегулируемая петля OTLAV для дверей весом до 40 кг



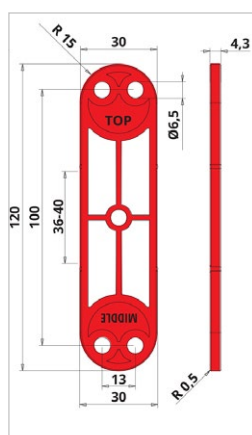
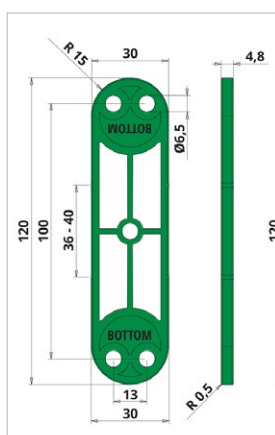
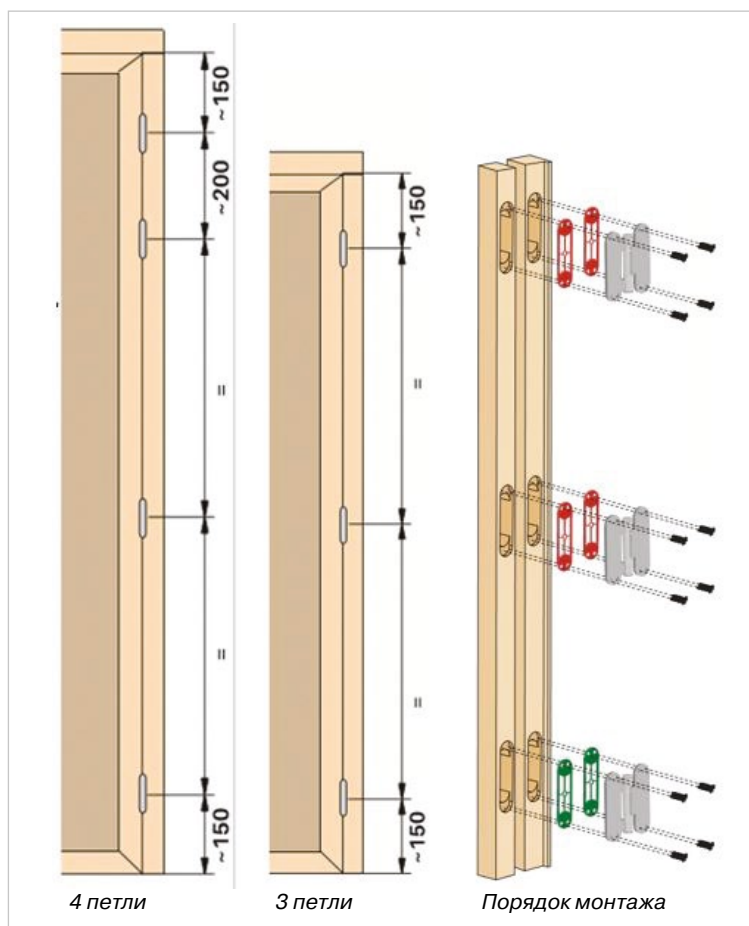
- Петля универсальная для левых и правых дверей
- Максимальный вес двери 40 кг*
- Одинаковые фрезерованные отверстия как у скрытых регулируемых петель OTLAV INVISACTA 3D 30 мм на 40/60/80 кг
- Дистанционные пластины различной толщины позволяют скомпенсировать естественное проседание двери
- Комплект состоит из : 3 петель, 4 зеленых и 4 красных дистанционных пластин, 24 винтов.

*Протестировано на двери 90 см x 210 см и трех петлях.

Артикул	Цвет
OTL0500.16	Никелированный



Расположение и порядок монтажа карточных петель OTLAV



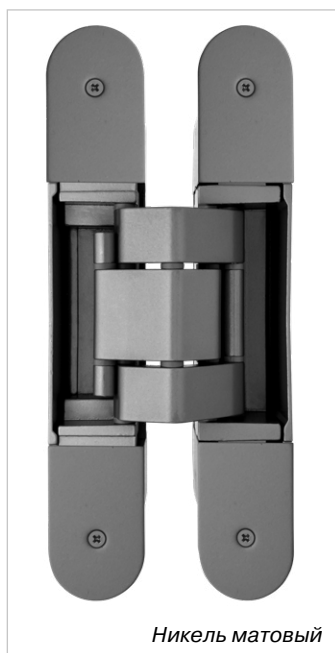
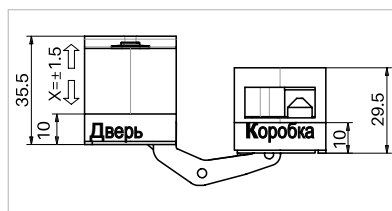
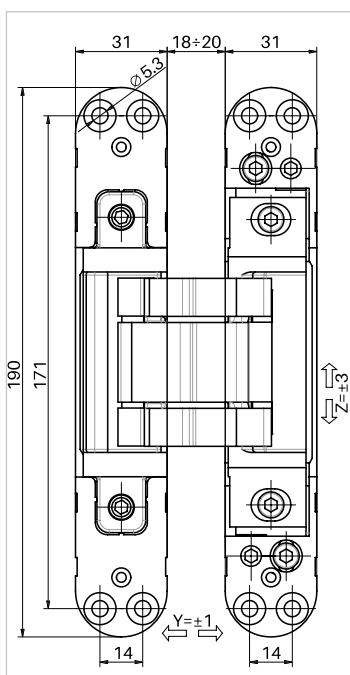
Дистанционная пластина для нижней петли

Дистанционная пластина для верхней и средней петель

Скрытая петля OTLAV 3D для дверей весом до 120 кг



- Вращение на 7 шарнирных осях, снабженных пластиковыми втулками с высокой износостойкостью и длительным сроком службы
- Имеет регулировки в 3 направлениях, осуществляемых посредством одного шестигранного ключа 4 мм. После установки дверь естественным образом проседает. Петля позволяет вернуть дверь в исходное положение
- Петля может использоваться вместе с дверными доводчиками
- Внешний корпус защищает внутренние шарнирные оси от загрязнений в процессе установки двери
- Крепежные винты, размещенные на внешнем корпусе, не используются для регулировки петли, поэтому они прочно закреплены в течение длительного периода времени
- Противопожарный сертификат 90 мин
- Материал шарнирной части: алюминий
- Материал корпуса: цамак
- В комплекте с декоративными накладками и винтами для их крепления к петле. Накладки используются для скрытия регулировочных и крепежных винтов.

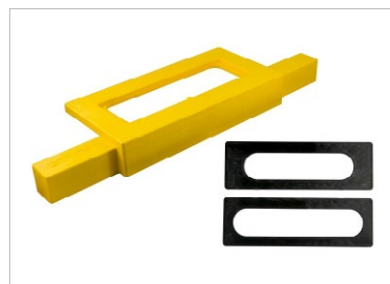
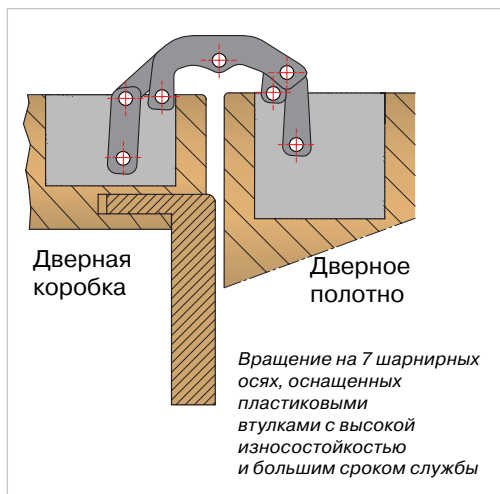


Технические данные

Максимальный вес двери*	120 кг
Высота петли	190 мм
Ширина на стороне двери	31 мм
Ширина на стороне коробки	31 мм
Глубина на стороне двери	35,5 мм
Глубина на стороне коробки	29,5 мм
Регулировка по высоте	± 3 мм
Регулировка по прижиму	± 1 мм
Боковая регулировка	± 1,5 мм

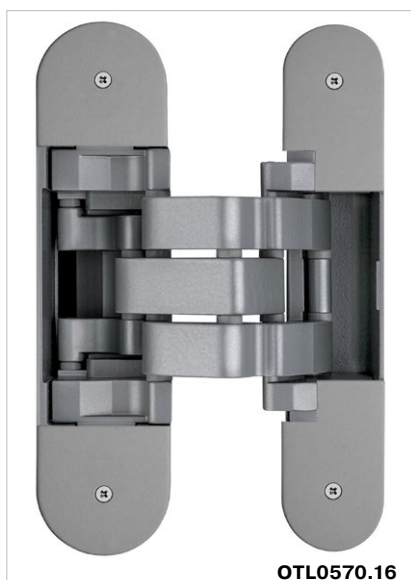
*Протестировано на двери 90 см x 210 см и 2 петлях.

Артикул	Цвет
OTL0400.01	Серебро матовое
OTL0400.16	Никель матовый



Артикул	Наименование
OTL0311	Шаблон пластиковый для фрезерования отверстий для петли

Скрытая компланарная петля OTLAV 3D со смещением плоскостей

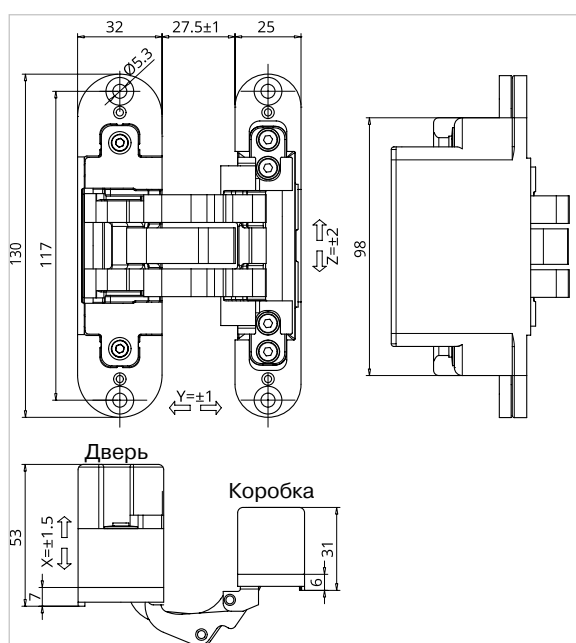


- Петля предназначена для монтажа на дверях, на которых коробка утоплена для возможности использования гипсокартона. В закрытом состоянии дверь находится в одной плоскости со стеной из гипсокартона или наличником (компланарно)
- 3 направления регулировки одним шестигранным ключом 3 мм.
- Петля универсальная - для левых и правых дверей. В случае монтажа петли посередине толщины дверного полотна дверь будет также универсальной - левой и правой для оптимизации складского запаса
- Максимальный вес двери - 60 кг (для 2-х петель)
- 7 шарнирных осей в петле обеспечивают эксплуатацию с малым трением, мягкое скольжение, прочность и повышенную грузоподъемность; контакт между несущими элементами предотвращается за счет устойчивых к истиранию нейлоновых втулок
- 3 направления регулировки одним шестигранным ключом 3 мм. После монтажа дверь может естественным образом проседать. Благодаря возможности регулировки дверь можно вернуть в прежнее положение
- Внешний корпус защищает внутренний механизм петли от грязи при монтаже
- Регулировочные винты, установленные на внешнем корпусе петли, не используются для регулировки петли, поэтому они надежно и идеально закреплены в течение длительного периода времени
- В комплекте с колпачками: они скрывают регулировочные и крепежные винты
- Материал корпуса петли: цамак
- Материал шарнирной части: алюминий

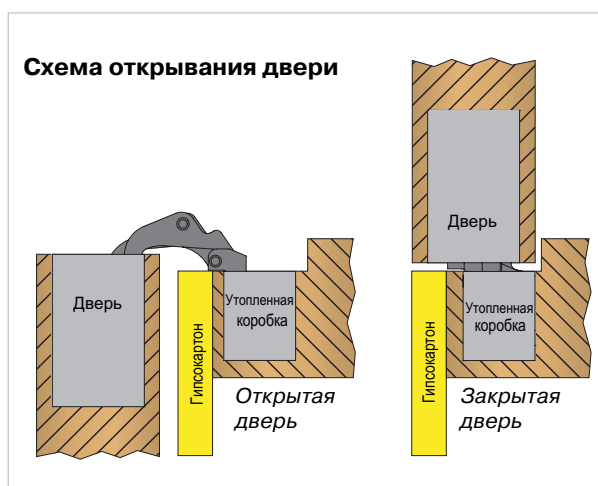
Технические данные	
Максимальный вес двери*	60 кг
Высота петли	130 мм
Ширина на стороне двери	32 мм
Ширина на стороне коробки	25 мм
Глубина на стороне двери	53 мм
Глубина на стороне коробки	31 мм
Угол открывания	180°

Боковая регулировка	± 1.5 мм
Регулировка по высоте	± 2 мм
Регулировка по прижиму	± 1 мм

*Протестировано на двери 210 x 90 см и 2 петлях

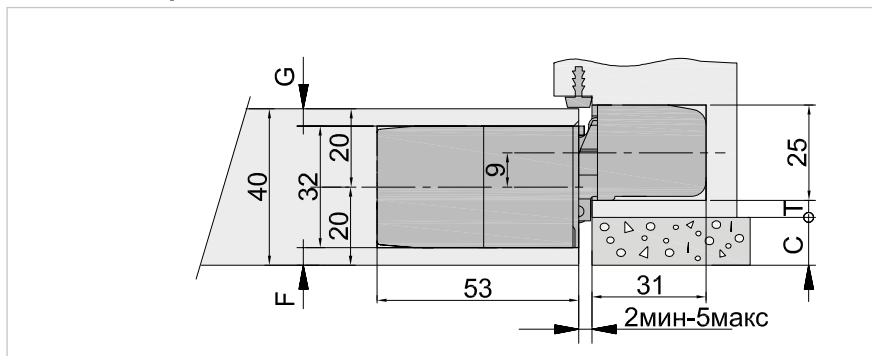


Артикул	Цвет
OTL0570.01	Серебро матовое
OTL0570.16	Никель матовый



Варианты монтажа

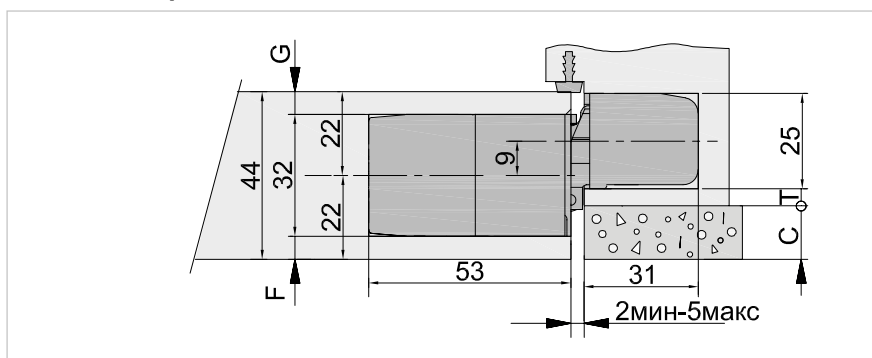
Толщина двери 40 мм



C	F	G	T
8	4	4	8,3
9	4	4	7,3
10	4	4	6,3
11	4	4	5,3
12	4	4	4,3

C – толщина гипсокартона/наличника
 F, G – расстояния до края двери
 T – расстояние от петли до гипсокартона/наличника

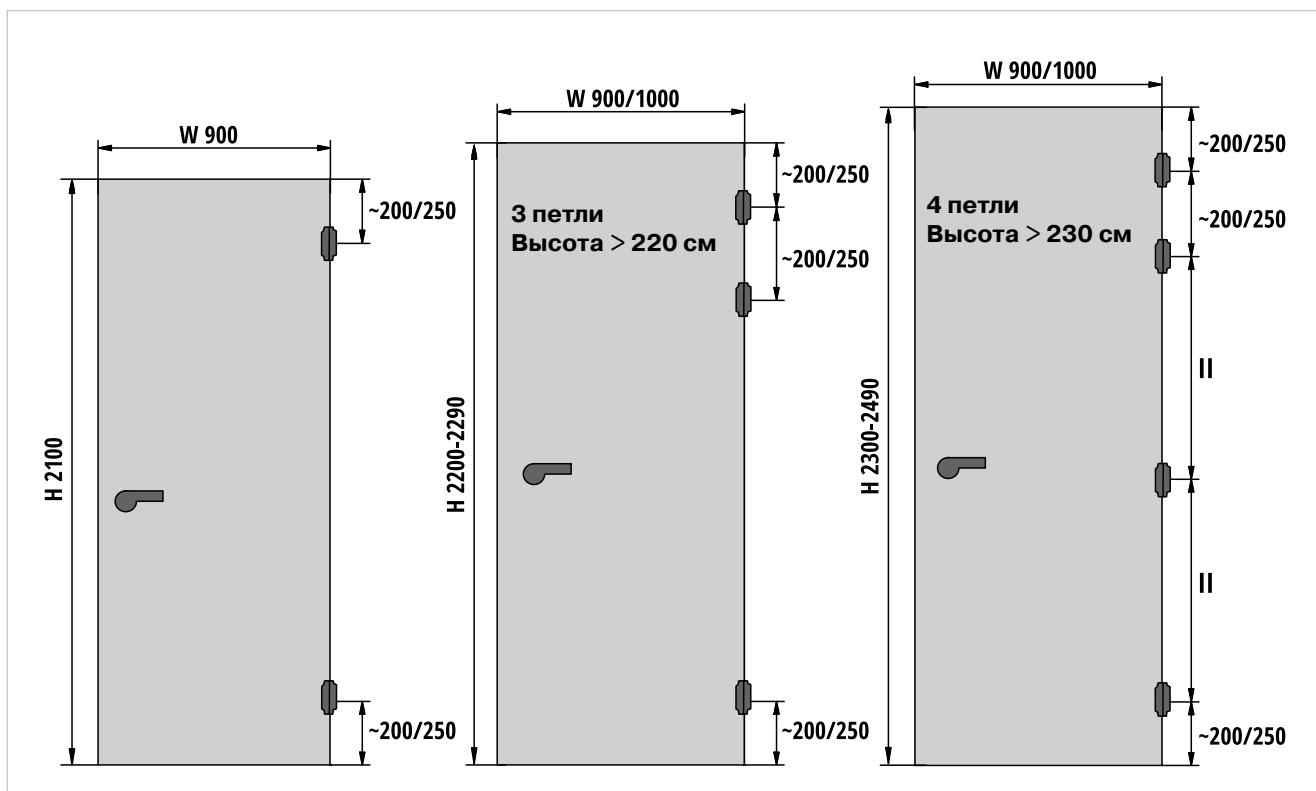
Толщина двери 44 мм



C	F	G	T
8	4	4	10,3
9	4	4	9,3
10	4	4	8,3
11	4	4	7,3
12	4	4	6,3
13	4	4	5,3
14	4	4	4,3

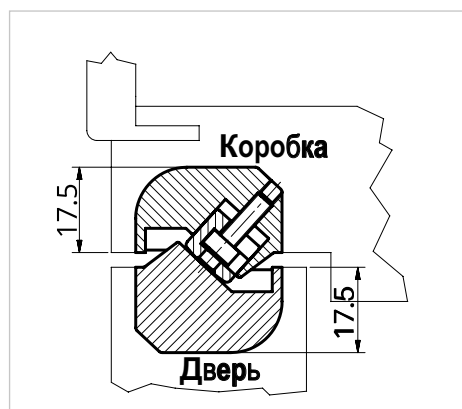
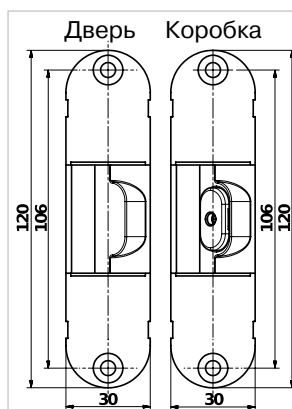
C – толщина гипсокартона/наличника
 F, G – расстояния до края двери
 T – расстояние от петли до гипсокартона/наличника

Схема расположения петель на двери



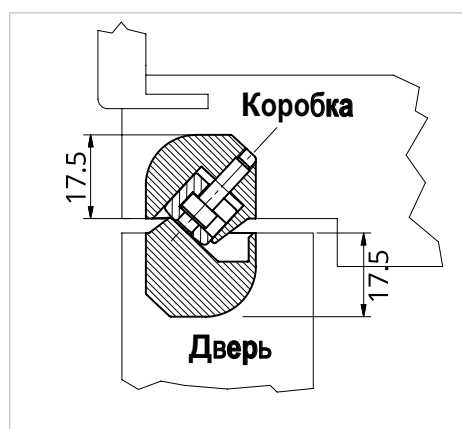
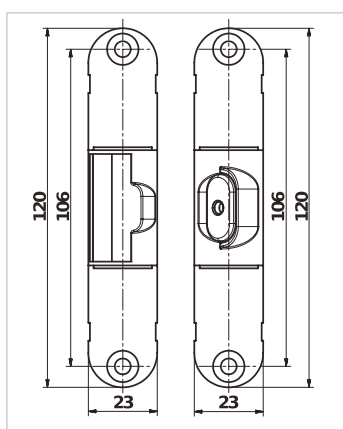
Стабилизаторы для скрытых петель OTLAV 23 мм и 30 мм

- Стабилизатор выравнивает дверь по отношению к дверной коробке и таким образом предотвращает деформацию самой двери
- Оснащен регулируемым механизмом натяжения
- Материал декоративных накладок : алюминий



Аналогичные фрезерованные отверстия как у скрытых петель OTLAV 3D 30 мм на 40/60/80 кг

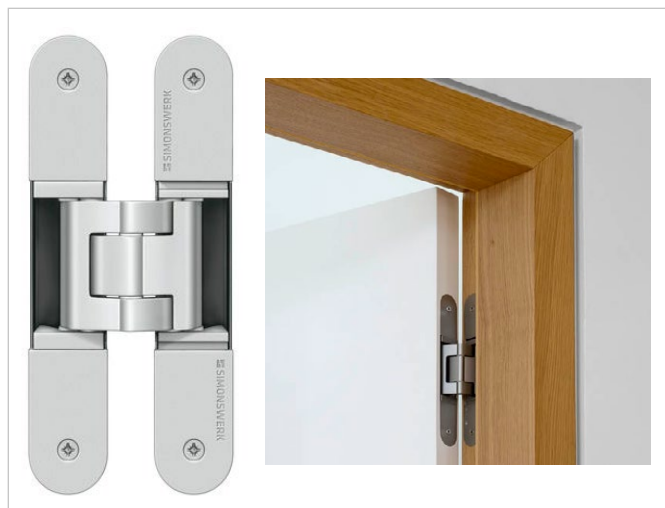
Артикул	Цвет
OTL0316.01	Хром матовый
OTL0316.16	Никель матовый
OTL0316.07	Белый
OTL0316.27	Бронза
OTL0316.20	Золото полированное



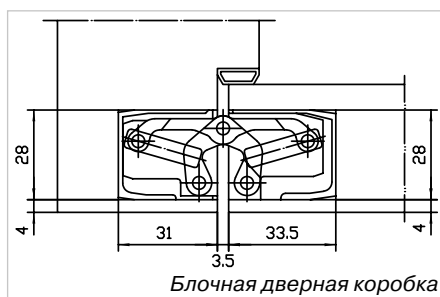
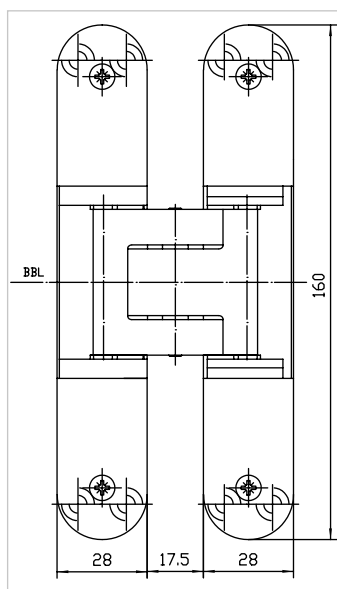
Аналогичные фрезерованные отверстия как у скрытых петель OTLAV 3D 23 мм на 40/60 кг

Артикул	Цвет
OTL0317.01	Хром матовый
OTL0317.16	Никель матовый
OTL0317.07	Белый
OTL0317.27	Бронза
OTL0317.20	Золото полированное

Скрытая петля Simonswerk Tectus 340 3D для дверей до 80 кг



- Полностью скрытая система петель
- Для нефальцованных межкомнатных и объектных дверей в деревянных, стальных и алюминиевых коробках
- Универсальная петля для левых и правых дверей
- Цельный корпус петли с закрытой боковой частью для единства внешнего вида
- Комфортная регулировка в 3 плоскостях:
по горизонтали +/- 3 мм,
по высоте +/- 3 мм,
по прижиму +/- 1 мм.
- Допустимая нагрузка 80 кг на 2 петли для двери 1x2 м
- Угол раскрытия до 180°
- Необслуживаемые подшипники скольжения
- Материал корпуса: цамак
- Материал шарнирной части: алюминий



Технические характеристики

Допустимая нагрузка	80 кг
Общая длина	160 мм
Ширина (Ств.)	28 мм
Ширина (Рама)	28 мм
Диаметр фрезы	24 мм
Угол открытия	180°

Артикул Цвет

SIM0340.01	Хром матовый
SIM0001	Рама универсальная для шаблонов для фрезерования под петли
SIM0340SCH/ST1	Шаблон для фрезерования для скрытых петель. Для внешней части (ступень 1)
SIM0340SCH/ST2	Шаблон для фрезерования для скрытых петель. Для внутренней части (ступень 2)

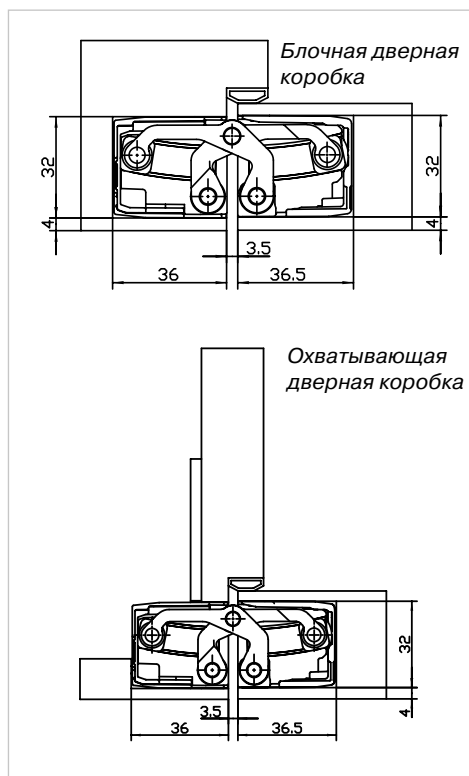
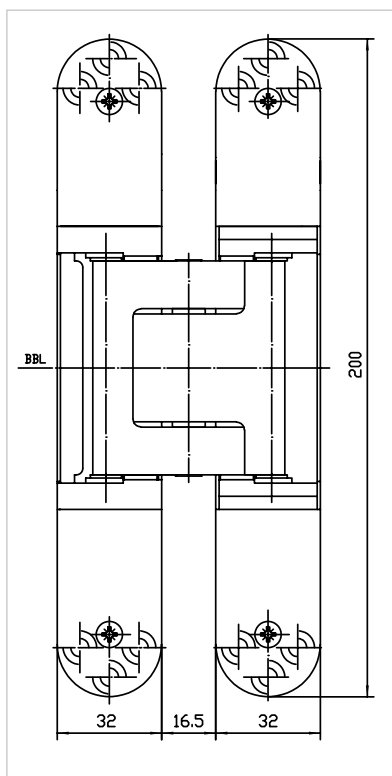


Скрытая петля Simonswerk Tectus 540 3D для дверей до 120 кг



Хром матовый

- Полностью скрытая система петель
- Для нефальцованных объектных и функциональных дверей в деревянных, стальных и алюминиевых коробках
- Универсальная петля для левых и правых дверей
- Цельный корпус петли с закрытой боковой частью для единства внешнего вида
- Комфортная регулировка в 3 плоскостях:
по горизонтали +/- 3 мм,
по высоте +/- 3 мм,
по прижиму +/- 1 мм.
- Допустимая нагрузка 120 кг на 2 петли для двери 1x2 м
- Угол раскрытия до 180°
- Необслуживаемые подшипники скольжения
- Материал корпуса: цамак
- Материал шарнирной части: алюминий

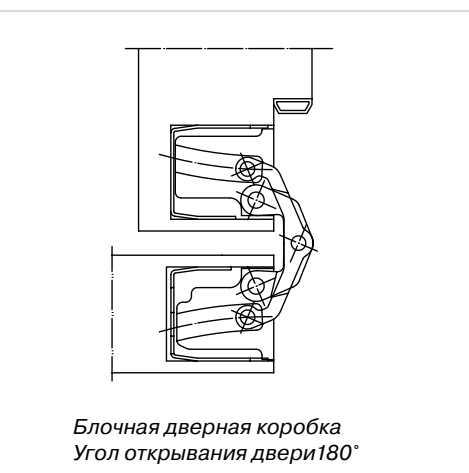


Технические характеристики	
Допустимая нагрузка	120 кг
Общая длина	200 мм
Ширина (Ств.)	32 мм
Ширина (Рама)	32 мм
Диаметр фрезы	24 мм
Угол открытия	180°

Артикул	Цвет
SIM0540.01	Хром матовый
SIM0540.20	Латунь полированная



Блочная дверная коробка
Угол открывания двери 90°



Блочная дверная коробка
Угол открывания двери 180°



Латунь полир.

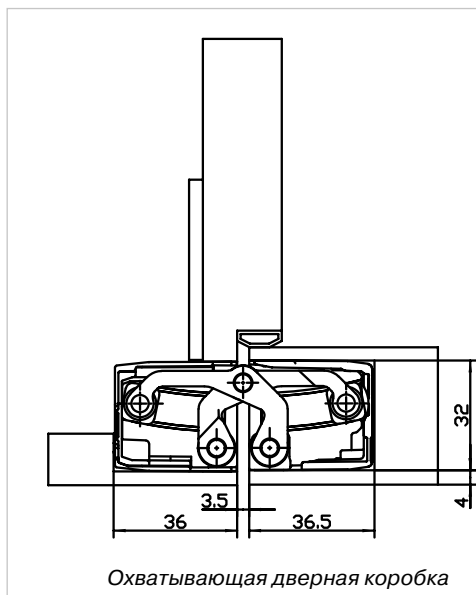
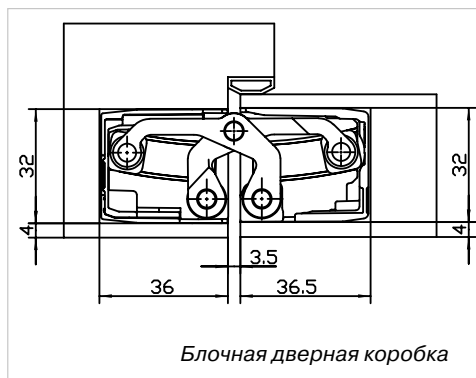
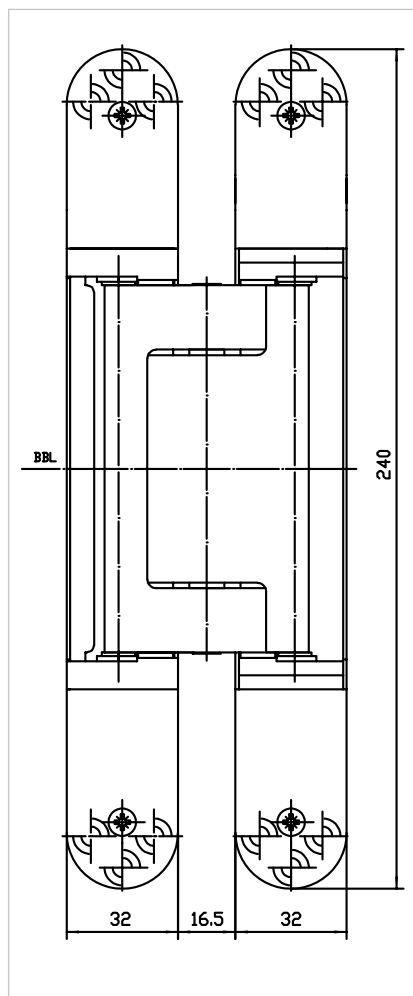
Скрытая петля Simonswerk Tectus 640 3D для дверей до 200 кг



- Полностью скрытая система петель
- Для нефальцованных тяжелых объектных и функциональных дверей
- Универсальная петля для левых и правых дверей
- Цельный корпус петли с закрытой боковой частью для единства внешнего вида
- Комфортная регулировка в 3 плоскостях: по горизонтали +/- 3 мм, по высоте +/- 3 мм, по прижиму +/- 1 мм.
- Допустимая нагрузка 200 кг на 2 петли для двери 1x2 м
- Угол раскрытия до 180°
- Необслуживаемые подшипники скольжения
- Материал корпуса: цамак
- Материал шарнирной части: алюминий

Артикул	Цвет
SIM0640.01	Хром матовый

Технические характеристики	
Допустимая нагрузка	200 кг
Общая длина	240 мм
Ширина (Ств.)	32 мм
Ширина (Рама)	32 мм
Диаметр фрезы	24 мм
Угол открытия	180°



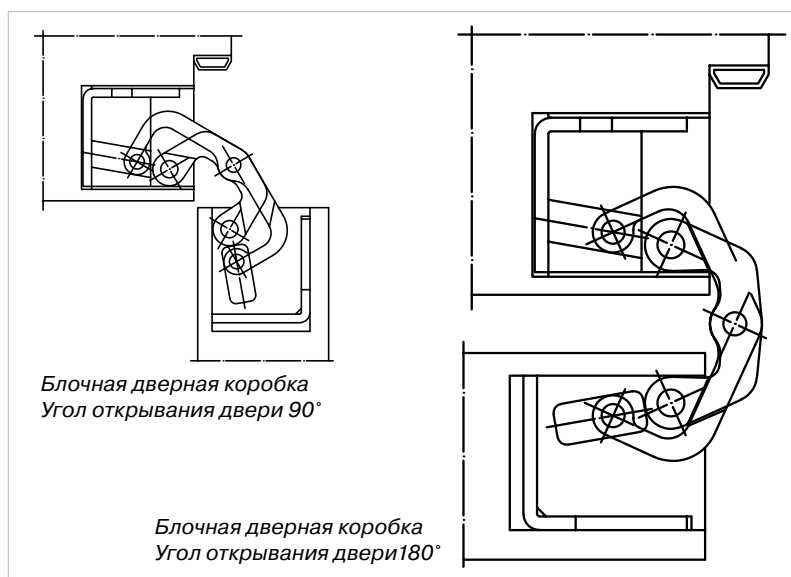
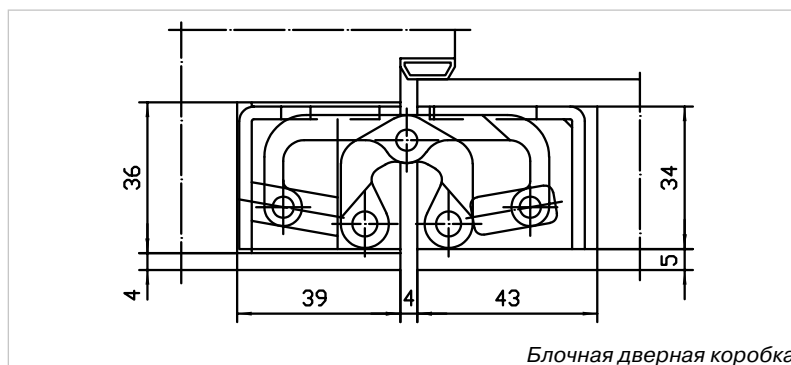
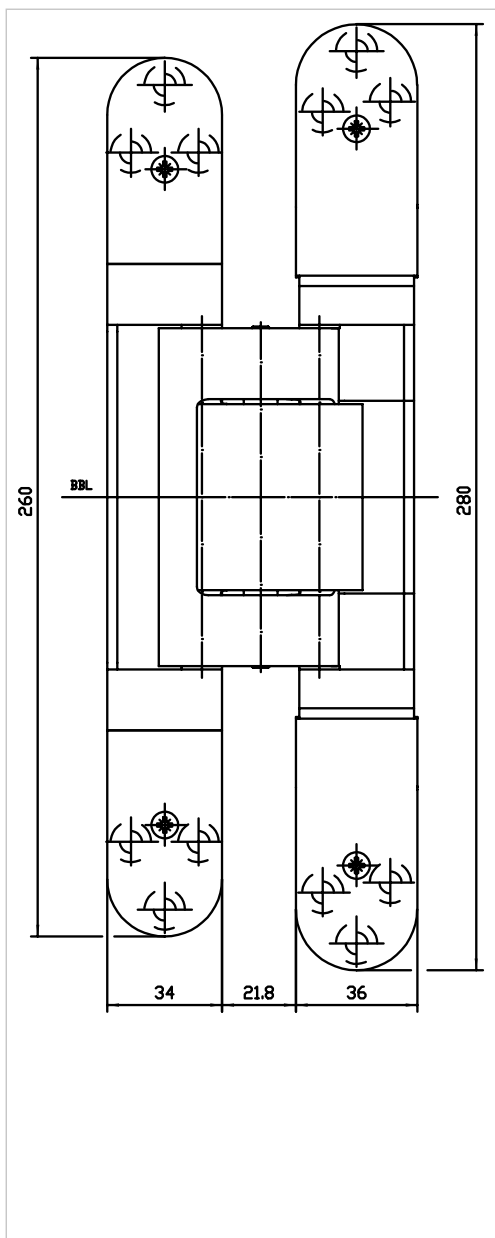
Скрытая петля Simonswerk Tectus 645 3D для дверей до 300 кг



- Полностью скрытая система петель
- Для нефальцованных тяжелых объектных и функциональных дверей
- Универсальная петля для левых и правых дверей
- Цельный корпус петли с закрытой боковой частью для единства внешнего вида
- Комфортная регулировка в 3 плоскостях:
по горизонтали +/- 3 мм,
по высоте +/- 3 мм,
по прижиму +/- 1 мм.
- Допустимая нагрузка 300 кг на 2 петли для двери 1x2 м
- Угол раскрытия до 180°
- Необслуживаемые подшипники скольжения
- Материал корпуса: цамак
- Материал шарнирной части: алюминий

Артикул	Цвет
SIM0645.01	Хром матовый

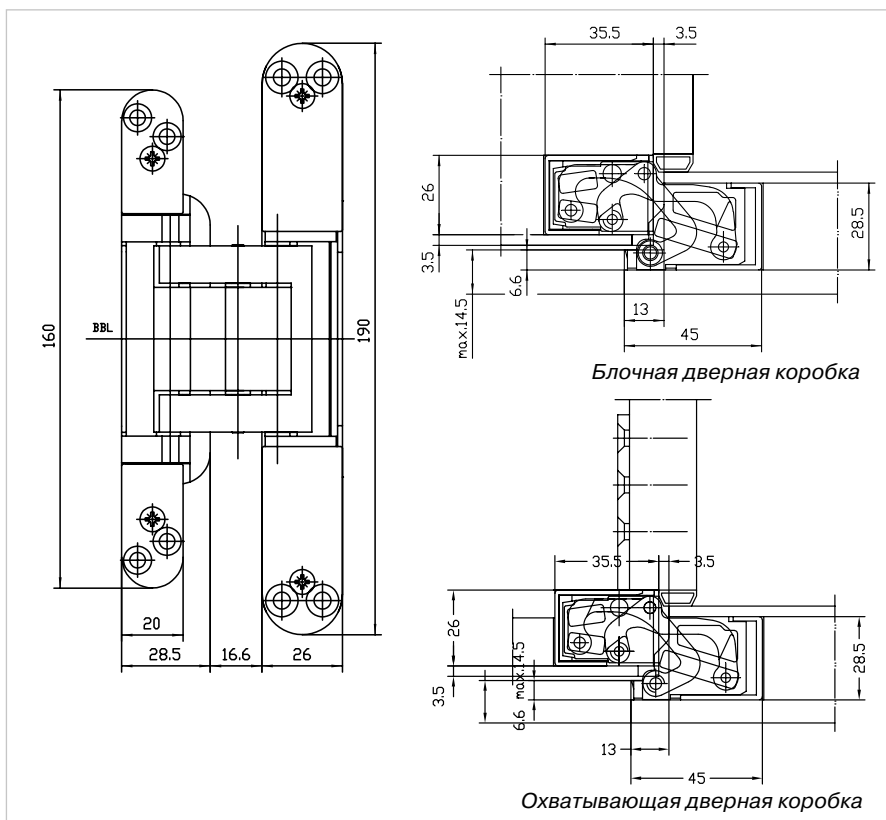
Технические характеристики	
Допустимая нагрузка	300 кг
Ширина (Ств.)	34 мм
Длина (Ств.)	260 мм
Ширина (Рама)	36 мм
Длина (Рама)	280 мм
Диаметр фрезы	24 мм
Угол открытия	180°



Скрытая петля Simonswerk Tectus 380 3D для фальцованных дверей весом до 60 кг



- Полностью скрытая система петель
- Для фальцованных межкомнатных дверей
- Универсальная петля для левых и правых дверей
- Цельный корпус петли с закрытой боковой частью для единства внешнего вида
- Комфортная регулировка в 3 плоскостях:
по горизонтали +/- 3 мм,
по высоте +/- 3 мм,
по прижиму +/- 1 мм.
- Допустимая нагрузка 60 кг на 2 петли для двери 1x2 м
- Угол раскрытия до 180°
- Для ширины напlava 13 мм
- Для максимальной толщины напlava 14,5 мм
- Необслуживаемые подшипники скольжения
- Материал корпуса: цамак
- Материал шарнирной части: алюминий



Технические характеристики

Допустимая нагрузка 60 кг

Общая длина 190 мм

Ширина (Ств.) 20 мм

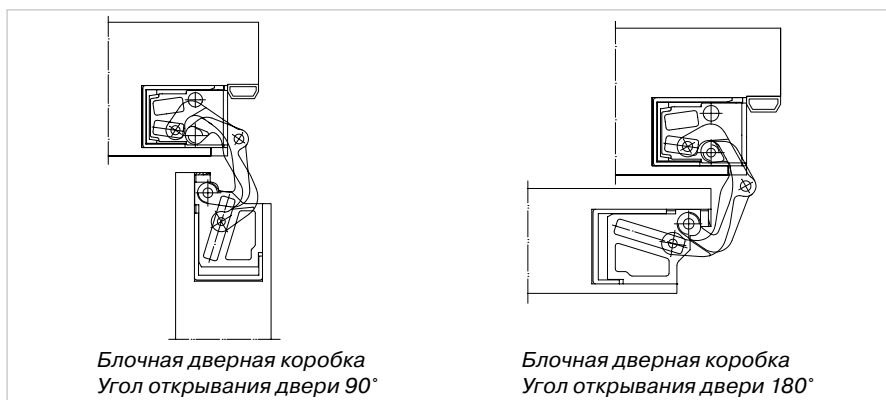
Ширина (Рама) 26 мм

Диаметр фрезы 20 мм

Угол открытия 180°

Артикул Цвет

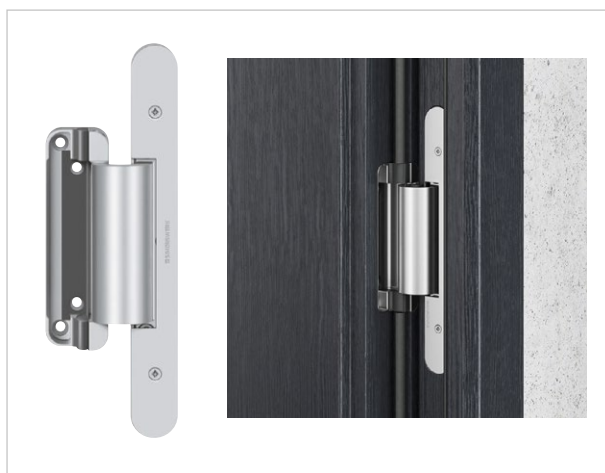
SIM0380.01 Хром матовый



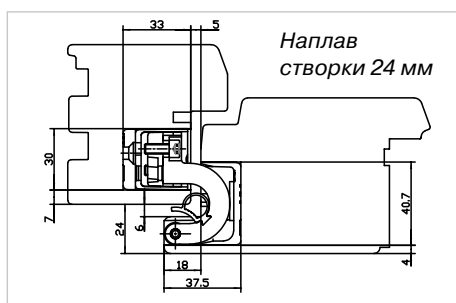
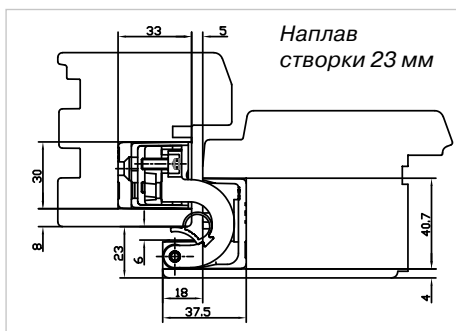
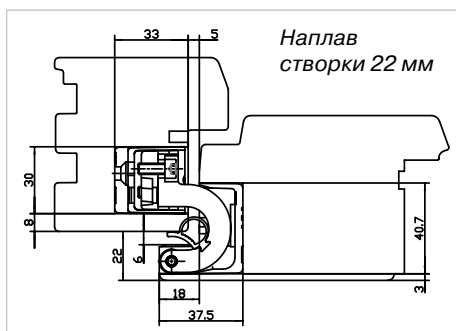
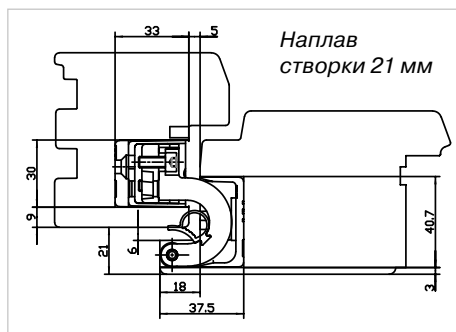
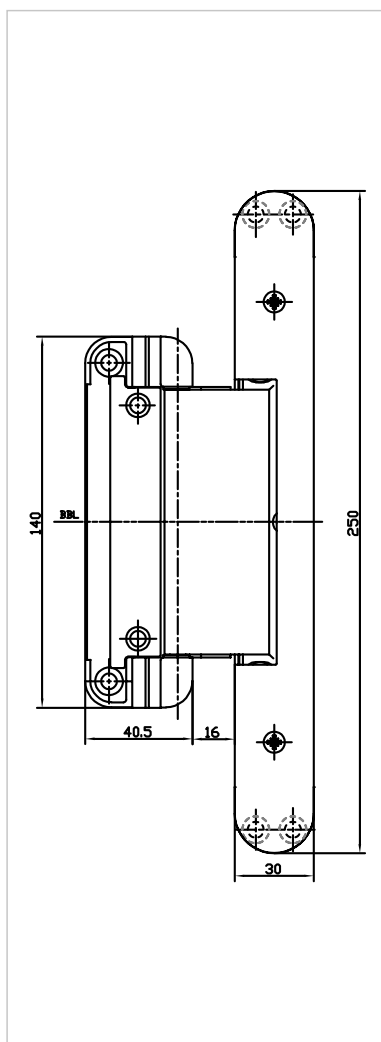
Блочная дверная коробка
Угол открывания двери 90°

Блочная дверная коробка
Угол открывания двери 180°

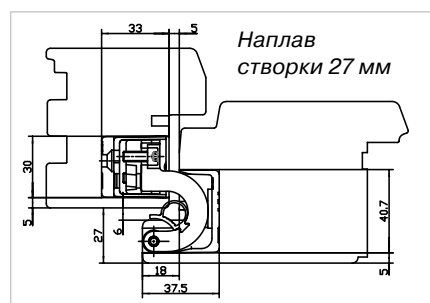
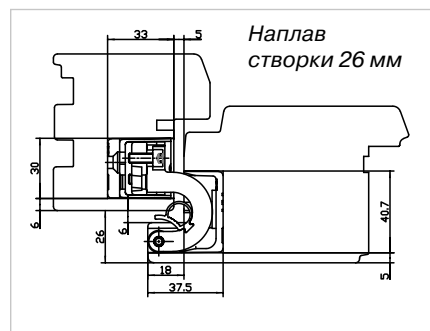
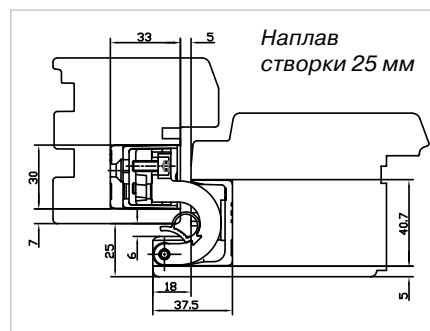
Скрытая петля Simonswerk Tectus 680 3D для фальцованных дверей весом до 160 кг



- Полностью скрытая система петель
- Для фальцованных входных дверей
- Универсальная петля для левых и правых дверей
- Допустимая нагрузка 160 кг на 2 петли для двери 1x2 м
- Цельный корпус петли с закрытой боковой частью для единства внешнего вида
- Комфортная 3D регулировка:
 - по горизонтали +/- 3 мм,
 - по высоте +/- 3 мм,
 - по прижиму +/- 1,5 мм
- Непрерывный контур уплотнителя на створке, проходящий через корпус петли
- Для ширины наплава створки 18 мм
- Для толщины наплава створки 21-25 мм
- Не требующие обслуживания подшипники скольжения
- Материал корпуса: цамак
- Материал шарнирной части: алюминий



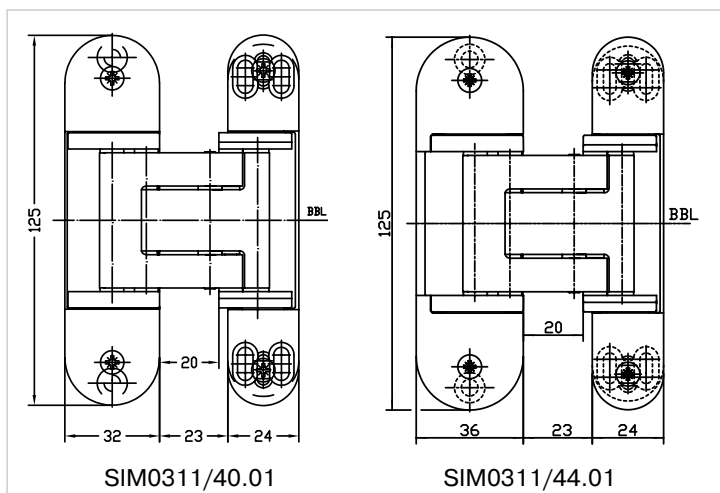
Технические характеристики	
Допустимая нагрузка	160 кг
Длина (Ств.)	140 мм
Длина (Рама)	250 мм
Ширина (Ств.)	40,5 мм
Ширина (Рама)	30 мм
Диаметр фрезы	20 мм
Угол открытия	180°
Артикул	Цвет
SIM0680.01	Хром матовый



Скрытая компланарная петля Simonswerk Tectus 311 3D FVZ 40/44 со смещением в плоскости для нефальцованных дверей весом до 60 кг



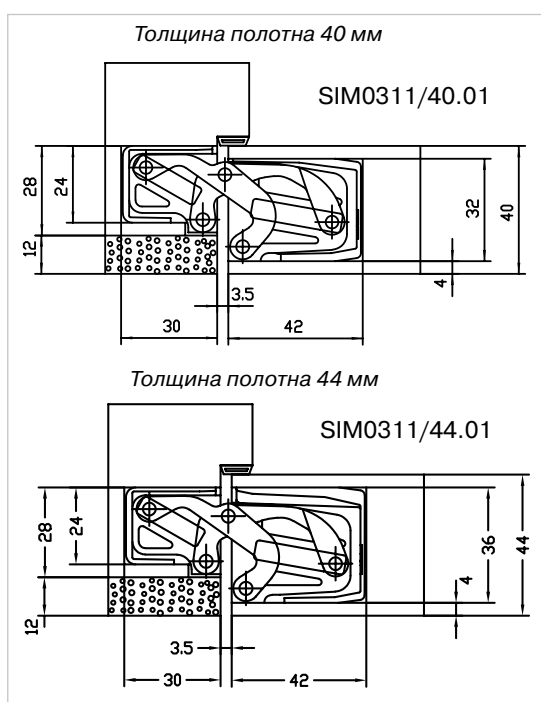
- Полностью скрытая система петель
- Для блочной и стальной коробки
- Для нефальцованных межкомнатных дверей
- Универсальная петля для левых и правых дверей
- Допустимая нагрузка 60 кг на 2 петли для двери 1x2 м
- Не требующие обслуживания подшипники скольжения
- 3D регулировка:
по горизонтали +/- 3 мм,
по высоте +/- 3 мм,
по прижиму +/- 1 мм
- FVZ = для смещенной в плоскости передней части коробки двери
- Смещение плоскости дверной коробки до 12 мм
- Цельный корпус петли с закрытой боковой частью для единства внешнего вида
- Материал корпуса: цамак
- Материал шарнирной части: алюминий



Технические характеристики

Допустимая нагрузка	60 кг
Общая длина	125 мм
Ширина (Ств.)	32 мм (для SIM0311/40.01) 36 мм (для SIM0311/44.01)
Ширина (Рама)	24/28 мм
Диаметр фрезы	24 мм
Угол открытия	180°

Артикул	Толщина двери, мм	Цвет
SIM0311/40.01	40	Хром матовый
SIM0311/44.01	44	Хром матовый

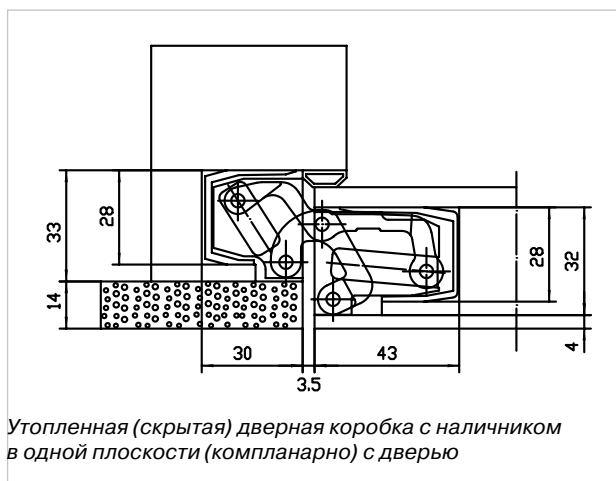
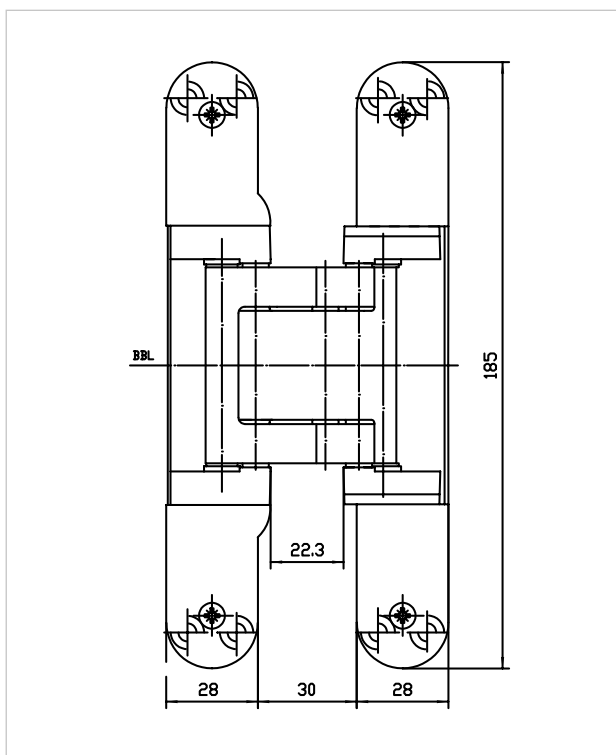


Утопленная (скрытая) дверная коробка с наличником в одной плоскости (компланарно) с дверью

Скрытая компланарная петля Simonswerk Tectus 541 3D FVZ со смещением в плоскости для нефальцованных дверей весом до 100 кг



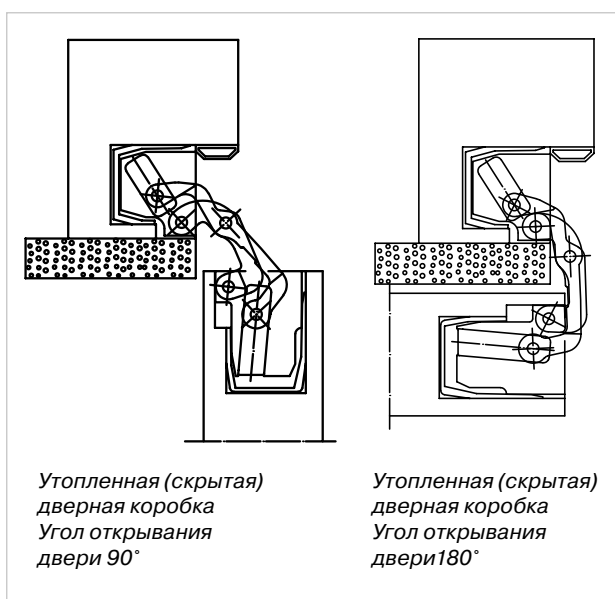
- Полностью скрытая система петель
- Для блочной и стальной коробки
- Для нефальцованных межкомнатных дверей
- Универсальная петля для левых и правых дверей
- Допустимая нагрузка 100 кг на 2 петли для двери 1x2 м
- Не требующие обслуживания подшипники скольжения
- 3D регулировка:
 - по горизонтали +/- 3 мм,
 - по высоте +/- 3 мм,
 - по прижиму +/- 1 мм
- FVZ = для смещенной в плоскости передней части коробки двери
- Смещение плоскости дверной коробки до 14 мм
- Цельный корпус петли с закрытой боковой частью для единства внешнего вида
- Материал корпуса: цамак
- Материал шарнирной части: алюминий



Утопленная (скрытая) дверная коробка с наличником в одной плоскости (компланарно) с дверью

Артикул	Цвет
SIM0541.01	Хром матовый

Технические характеристики	
Допустимая нагрузка	100 кг
Общая длина	185 мм
Ширина (Ств.)	28 мм/32 мм
Ширина (Рама)	28 мм/33 мм
Диаметр фрезы	24 мм
Угол открытия	180°



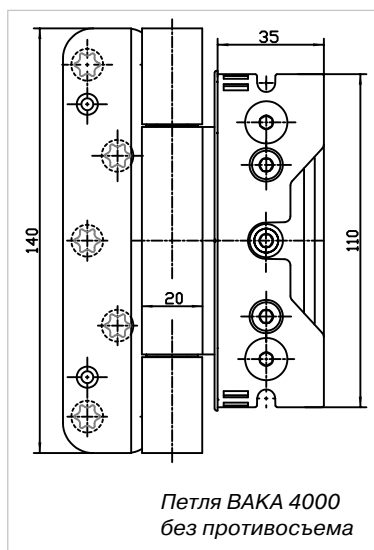
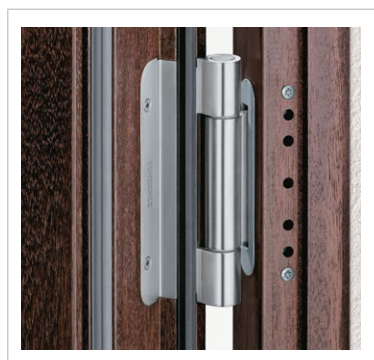
Утопленная (скрытая) дверная коробка
Угол открывания двери 90°

Утопленная (скрытая) дверная коробка
Угол открывания двери 180°

Врезные петли Simonswerk серии ВАКА 4000 3D FD для дверей до 160 кг

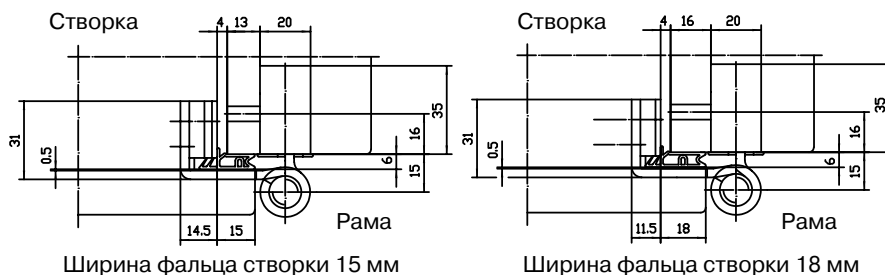


- Петля для деревянных входных дверей со скрытым базирующим элементом в створочной и в рамной части, для дверей с уплотнением створки
- Максимальная нагрузка 160 кг на 2 петли для двери 1 x 2 м (180 кг при использовании 4-й петли в верхней трети)
- Удобное эксцентриковое регулирование
- Длина/диаметр цилиндра = 140 мм/20 мм
- Право- и левосторонний монтаж согласно нормам DIN
- Регулирование в трех плоскостях: по высоте, по горизонтали, по прижиму: +/-3,0 мм
- Подшипники скольжения не требуют обслуживания
- Сферы функционального применения: защита от пожара, звукоизоляция и противозломность
- Комплект из 3 петель: 1 средняя петля – регулировка по высоте, 2 петли сверху и снизу – регулировка прижима и по горизонтали
- Опционально функция противосъема петель - версия петель ВАКА MSTS

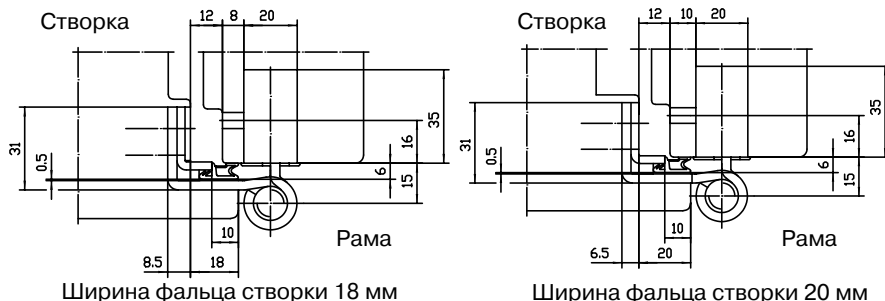


Сечения створка-рама для серии петель ВАКА 4000 3D FD в зависимости от модели петли и ширины фальца створки

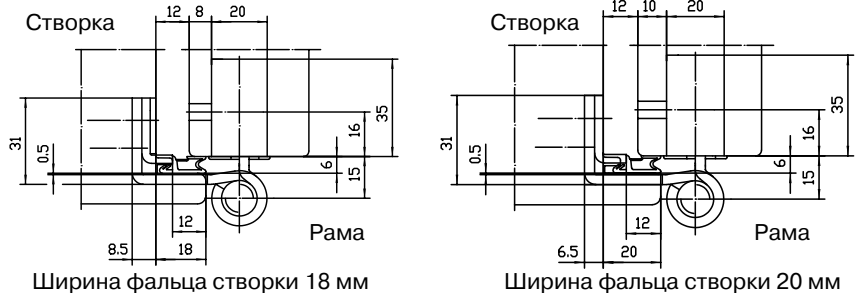
ВАКА 4010



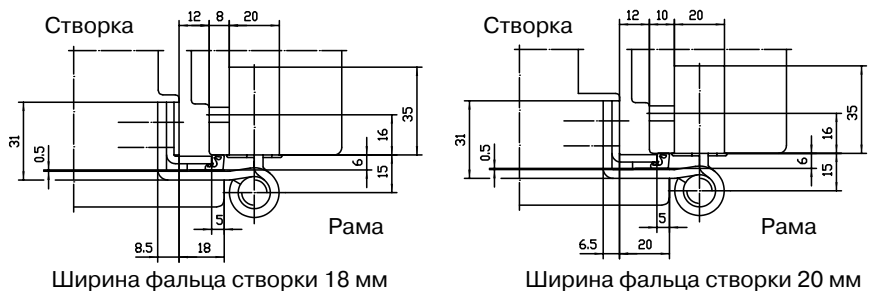
ВАКА 4030



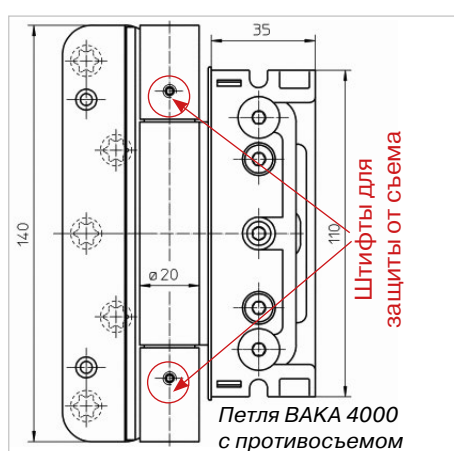
ВАКА 4040



ВАКА 4060



Врезные петли Simonswerk серии ВАКА 4000 3D FD для дверей до 160 кг



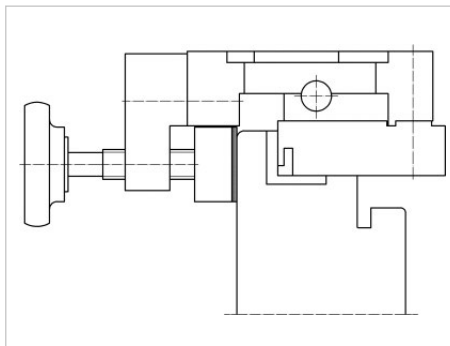
Артикул	Модель петли	Цвет	Функция противосъема петли*
SIM4010.12	ВАКА 4010	Оцинкованный	-
SIM4010.12/MSTS	ВАКА 4010	Оцинкованный	+
SIM4010.05/MSTS	ВАКА 4010	Коричневый	+
SIM4010.07/MSTS	ВАКА 4010	Белый	+
SIM4030.12/MSTS	ВАКА 4030	Оцинкованный	+
SIM4030.05/MSTS	ВАКА 4030	Коричневый	+
SIM4030.07/MSTS	ВАКА 4030	Белый	+
SIM4040.12	ВАКА 4040	Оцинкованный	-
SIM4040.12/MSTS	ВАКА 4040	Оцинкованный	+
SIM4060.12	ВАКА 4060	Оцинкованный	-
SIM4060.12/MSTS	ВАКА 4060	Оцинкованный	+
SIM4060.05/MSTS	ВАКА 4060	Коричневый	+

*Петли с функцией противосъема (MSTS) используются для входных дверей с открыванием наружу

Артикул	Цвет
SIM0012.01	Хром матовый
SIM0012.07	Белый
SIM0012.27	Бронза
SIM0012.05	Коричневый
SIM0012.16	Никель матовый
SIM0012.09	Позолоченный

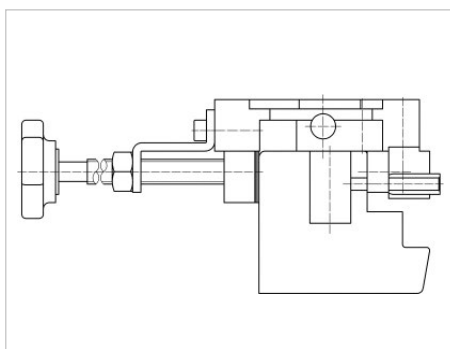
Артикул	Цвет
SIM4000ABD/RAL1011	Коричнево-бежевый RAL 1011
SIM4000ABD/RAL1016	Белый RAL 9016
SIM4000ABD/RAL7038	Серый RAL 7038
SIM4000ABD/RAL8028	Коричневый RAL 8028
SIM4000ABD/RAL9005	Черный RAL 9005

Врезные петли Simonswerk серии ВАКА 4000 3D FD для дверей до 160 кг



Шаблон для фрезерования для створочной части петли с пластиной с овальным отверстием

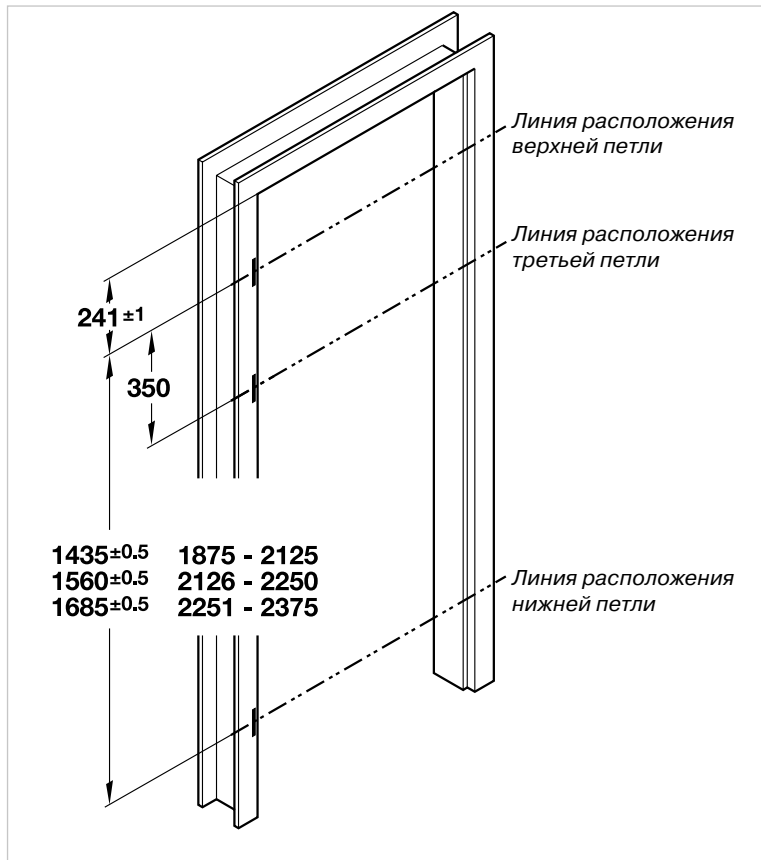
арт. **SIM4000SCH/FLG**



Шаблон для фрезерования для рамной части петли с пластиной с овальным отверстием, со сверлом $\varnothing 6$ мм и стопорным кольцом

арт. **SIM4000SCH/RM**

Расположение петель Simonswerk при монтаже



Расстояние линии расположения верхней дверной петли от фальца дверной коробки составляет всегда 241 ± 1 мм. Расстояние от нижней петли до верхней зависит от высоты дверного полотна. Например, при высоте дверного полотна 2000 мм расстояние между линиями расположения обеих петель составляет $1435 \pm 0,5$ мм. Если дверь монтируется на 3-х петлях, то расстояние линии между линиями расположения верхней и средней петель составляет 350 мм.

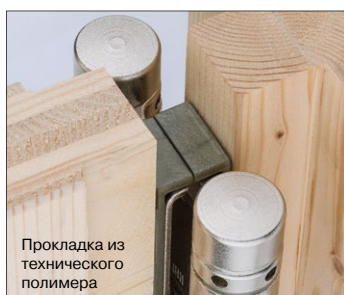
Маятниковые пружинные петли Aldeghi Luigi (Италия) двойного действия



ОСОБЕННОСТИ СКОЛЬЖЕНИЯ И АМОРТИЗАЦИИ В ТЕХНИЧЕСКОМ ПОЛИМЕРЕ

Вращение петель происходит на втулках из технического антифрикционного полимера, что гарантирует срок службы петель более 200,000 циклов открывания-закрывания и обеспечивает безупречное и тихое функционирование.

Благодаря эластичности и прочности полимера, а также специальной форме прокладок обеспечивается функция амортизации во время движения перед остановкой двери: более того, контакт и сцепление между прокладками в закрытом положении двери гарантируют правильное положение двери.



Прокладка из технического полимера

ТИШИНА И СКОЛЬЖЕНИЕ

Заложенные в техническом полимере характеристики обеспечивают особенное безупречное функционирование и абсолютную тишину для непревзойденного комфорта.



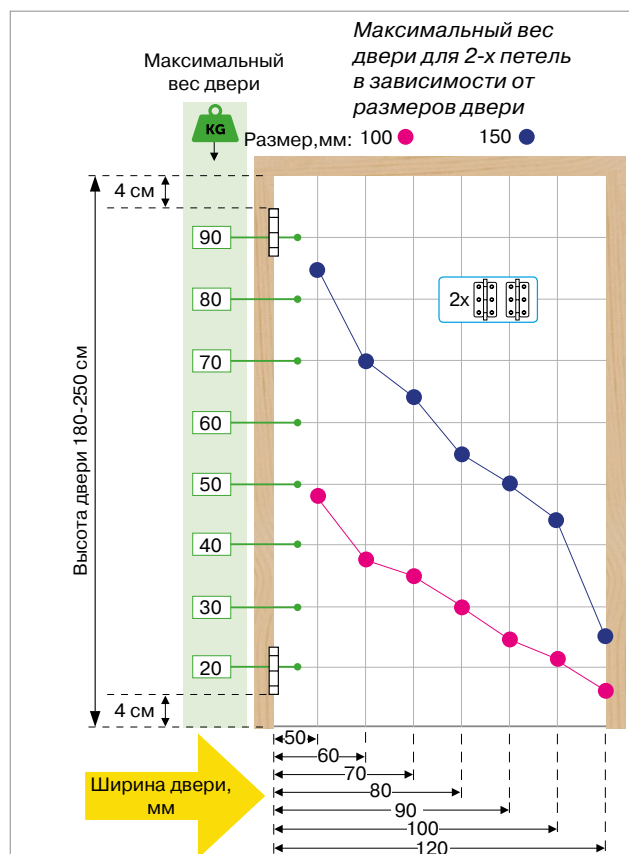
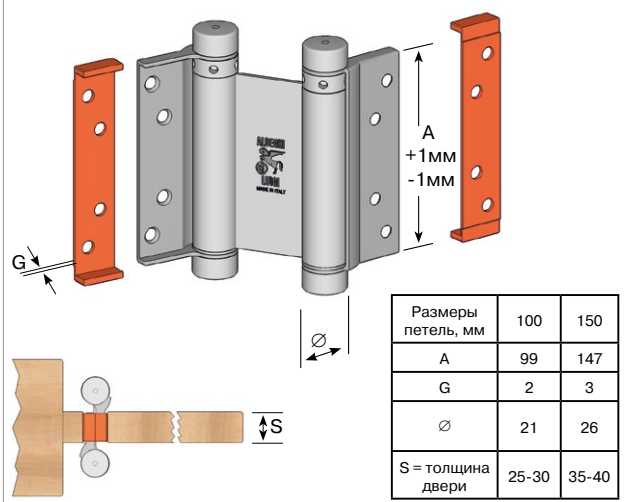
Прокладка из технического полимера

Втулки скольжения из технического полимера

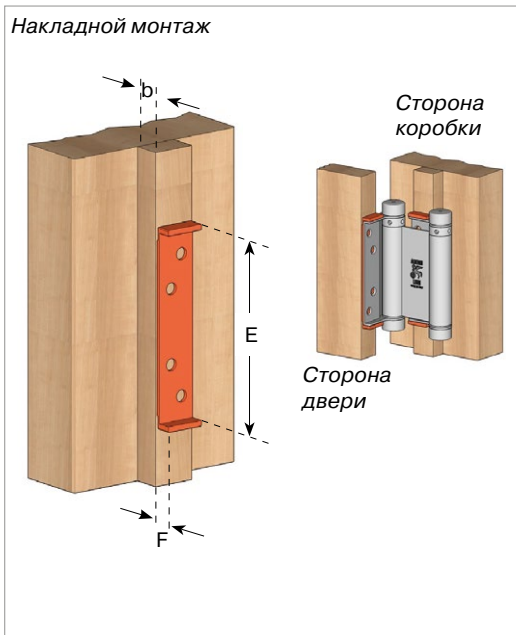
ОТСУТСТВИЕ ОБСЛУЖИВАНИЯ

Изначальные характеристики данных полимеров остаются неизменными со временем, даже без необходимости смазки или технического обслуживания.

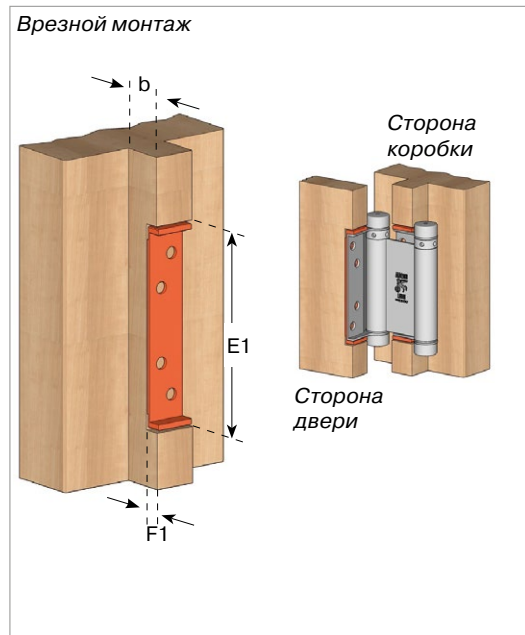
Размеры петель



Маятниковые пружинные петли Aldeghi Luigi (Италия) двойного действия



Размеры петель, мм	100	150
E	107	155
F	10	12
b мин.	8	9



Размеры петель, мм	100	150
E1 мин	109,5	156,5
F1 макс.	9	11
b мин.	8	9



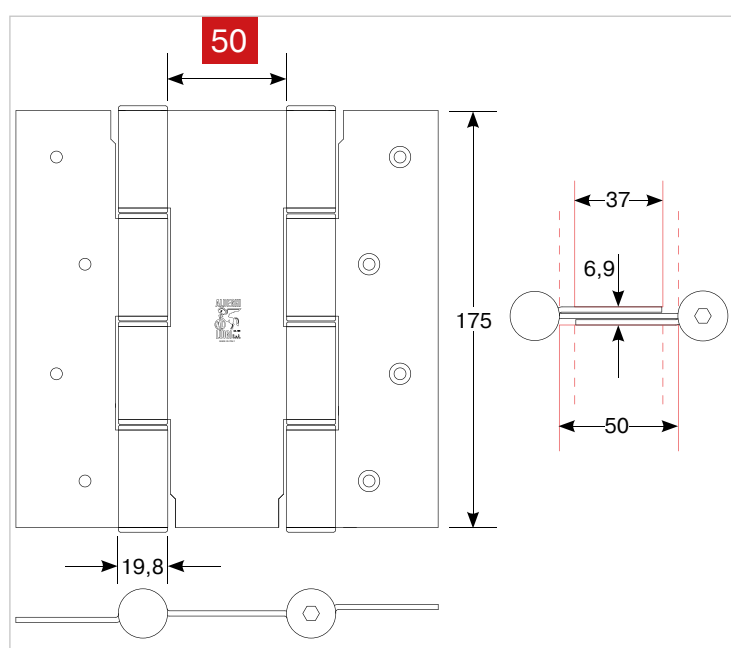
Артикул	Размер, мм	Цвет
ALD0001.14	100	Хромированная сталь
ALD0001.20	100	Латунированная сталь
ALD0001.67	100	Никелированная сталь
ALD0002.27	150	Бронзовая сталь
ALD0002.67	150	Никелированная сталь

Двусторонние пружинные петли Aldeghi Luigi (Италия) с полимерными подшипниками



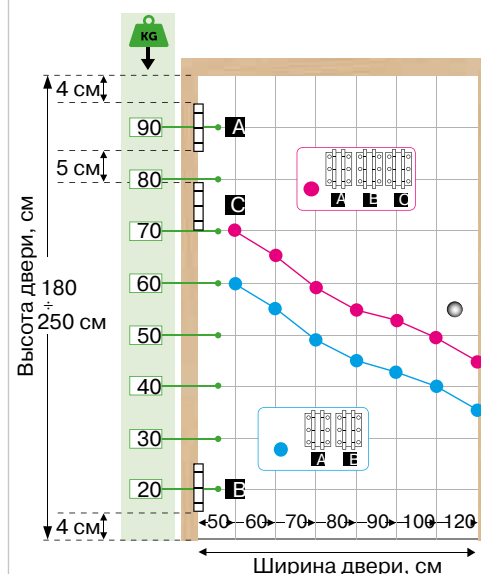
- Для деревянных маятниковых дверей толщиной 37-50 мм
- Предельная линейность компонентов и минимальная толщина в закрытом состоянии позволяют их использовать также без врезки на коробке
- Сталь холодной штамповки является гарантией прочности и долговечности изделия
- Инновационные подшипники из технического полимера устраняют трение при открывании двери и исключают необходимость обслуживать петли
- Возможность применения при больших весовых нагрузках

Спиральная пружина из нержавеющей стали, а также точная регулировка, обеспечивают систематичное движение петли. Специальные подшипники из технического полимера гарантируют вращение при полном отсутствии трения и шума: петли не нуждаются в смазке



Установка петель возможна как с врезкой, так и без врезки. Уменьшенная толщина до 6,9 мм в закрытом состоянии и простота регулировки пружины из нержавеющей стали, позволяют использование этих петель для любого типа дверей, из любого материала а также для дверей большого размера.

Максимальный вес двери для 2- или 3-х петель в зависимости от размеров двери



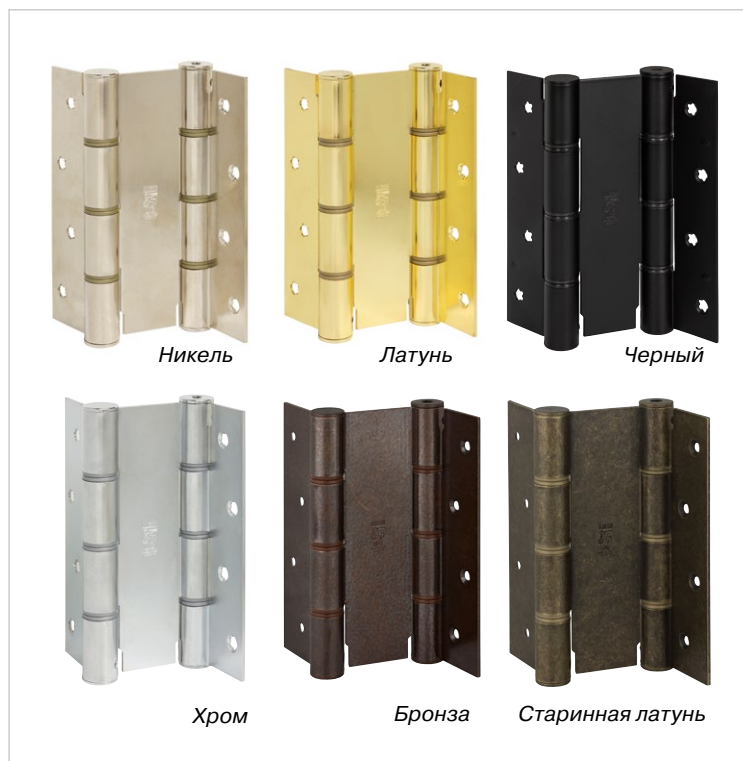
Накладной монтаж



Врезной монтаж

Двусторонние пружинные петли Aldeghi Luigi (Италия) с полимерными подшипниками

Петли предлагаются в разных цветовых отделках, что позволяет идеальное сочетание с дверными коробками любого типа в жилых, промышленных или профессиональных условиях



Артикул	Размер	Цвет
ALD0087.67	175 мм	Никель
ALD0087.06	175 мм	Латунь
ALD0087.67	175 мм	Черный матовый
ALD0087.14	175 мм	Хром
ALD0087.27	175 мм	Бронза
ALD0087.05	175 мм	Старинная латунь

Карточные петли Aldeghi Luigi (Италия)



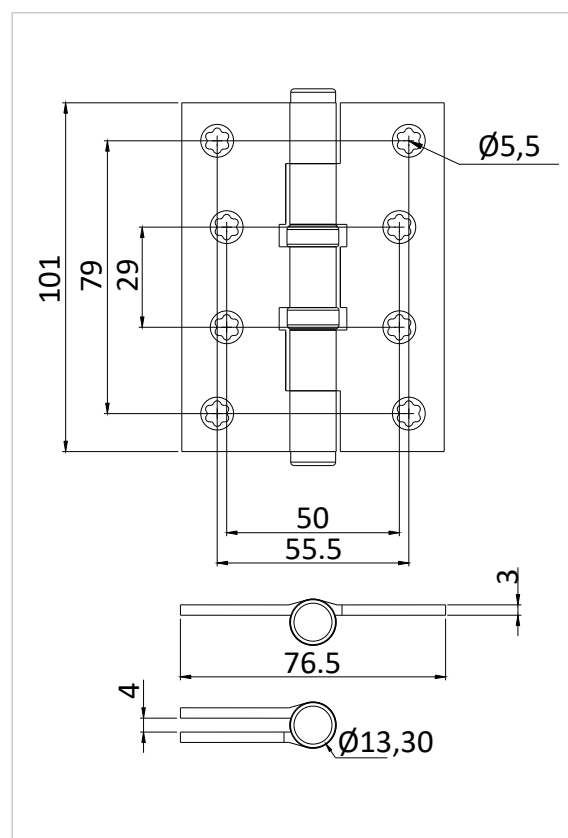
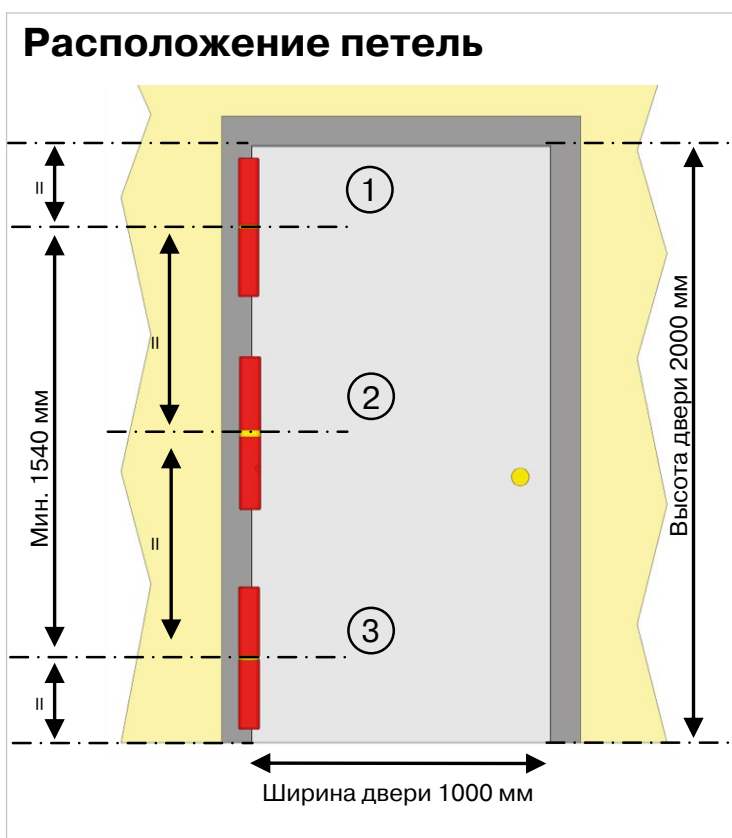
- Универсальная карточная петля 101 x 75.5 x 3 мм из штампованной толстолистовой стали
- Петля со съемным штифтом и 2-мя шарикоподшипниками
- Петли выдерживают минимум 200 000 циклов открывания-закрывания двери. До полного износа петля может открываться и закрываться более миллиона раз.
- Подшипники запатентованы, изготовлены из прочнейшего технопласта, что исключает трение металла, истирание и скрип
- Петля совершенно бесшумная, не требует тех. обслуживания и смазывания
- Максимальный вес: 65 кг для 2-х петель, 85 кг для 3-х петель



Плоская пешка

Круглая пешка

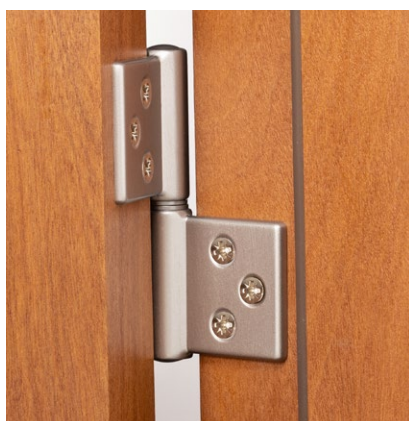
Артикул	Тип пешки	Цвет
ALD0136PP.14	Плоская	Хром матовый
ALD0136PS.14	Круглая	Хром матовый
ALD0136PP.16	Плоская	Никель матовый
ALD0136PS.16	Круглая	Никель матовый
ALD0136PS.27	Круглая	Античная латунь



Карточчные петли Aldeghi Luigi (Италия)

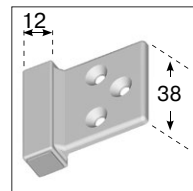
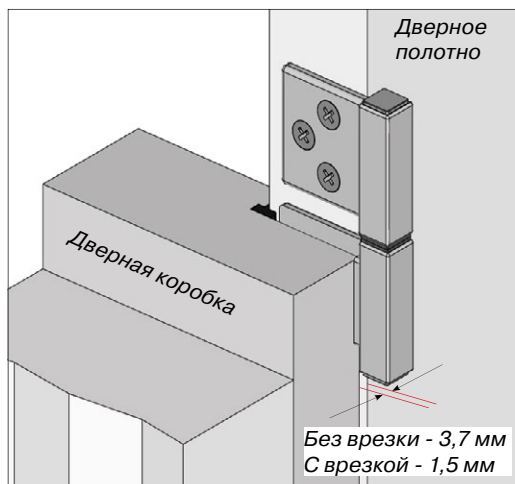


Петля с квадратным цилиндром

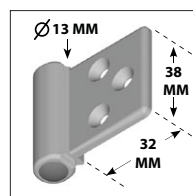


Петля с круглым цилиндром

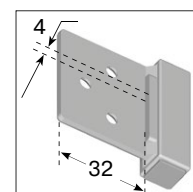
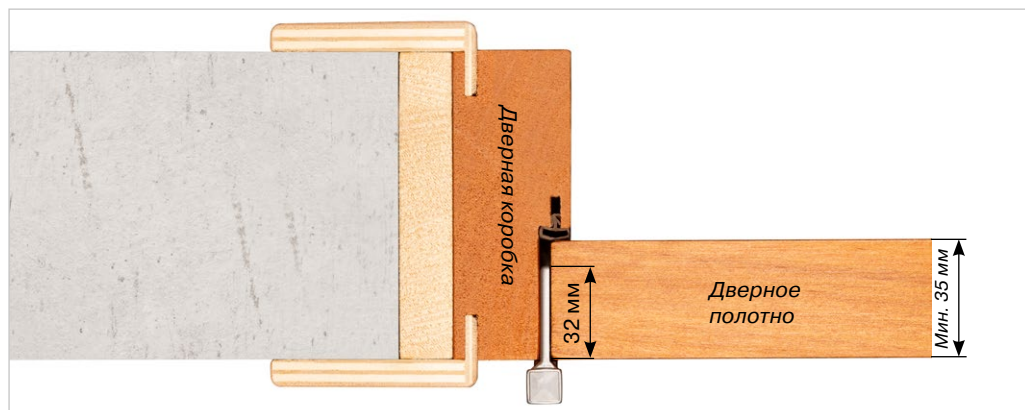
- Проста в установке: без врезки зазор между дверью и коробкой 3,7 мм, с врезкой до 1,5 мм
- Быстрая и безопасная установка благодаря стопперу на петле
- Петля реверсивная, может быть использована для дверей правого и левого открывания
- Уменьшенный центральный диаметр и форма без краев придают петле особую элегантность
- Размер крыла петли всего 32 мм, позволяет использовать дверь с минимальной толщиной 35 мм



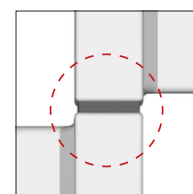
Размеры петли с квадратным цилиндром



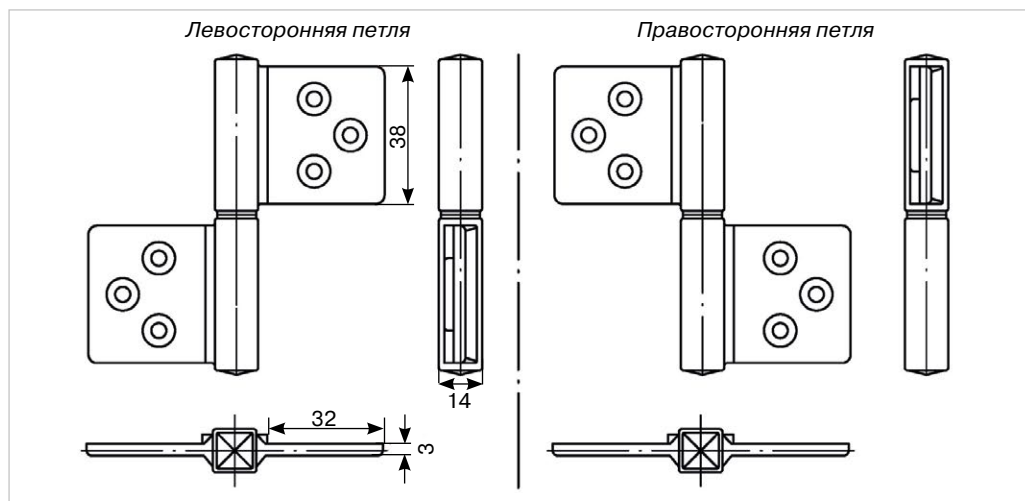
Размеры петли с круглым цилиндром



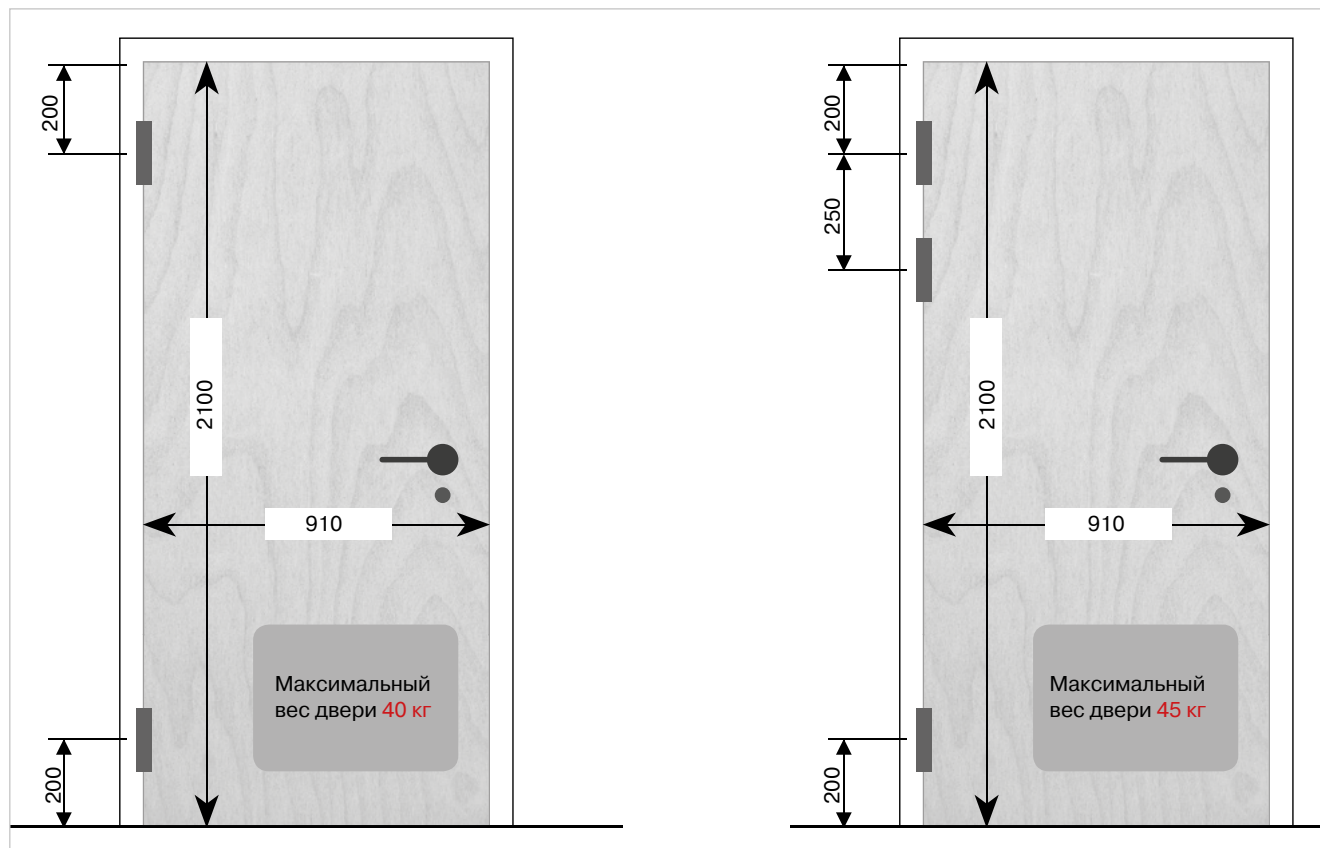
Монтаж без врезки



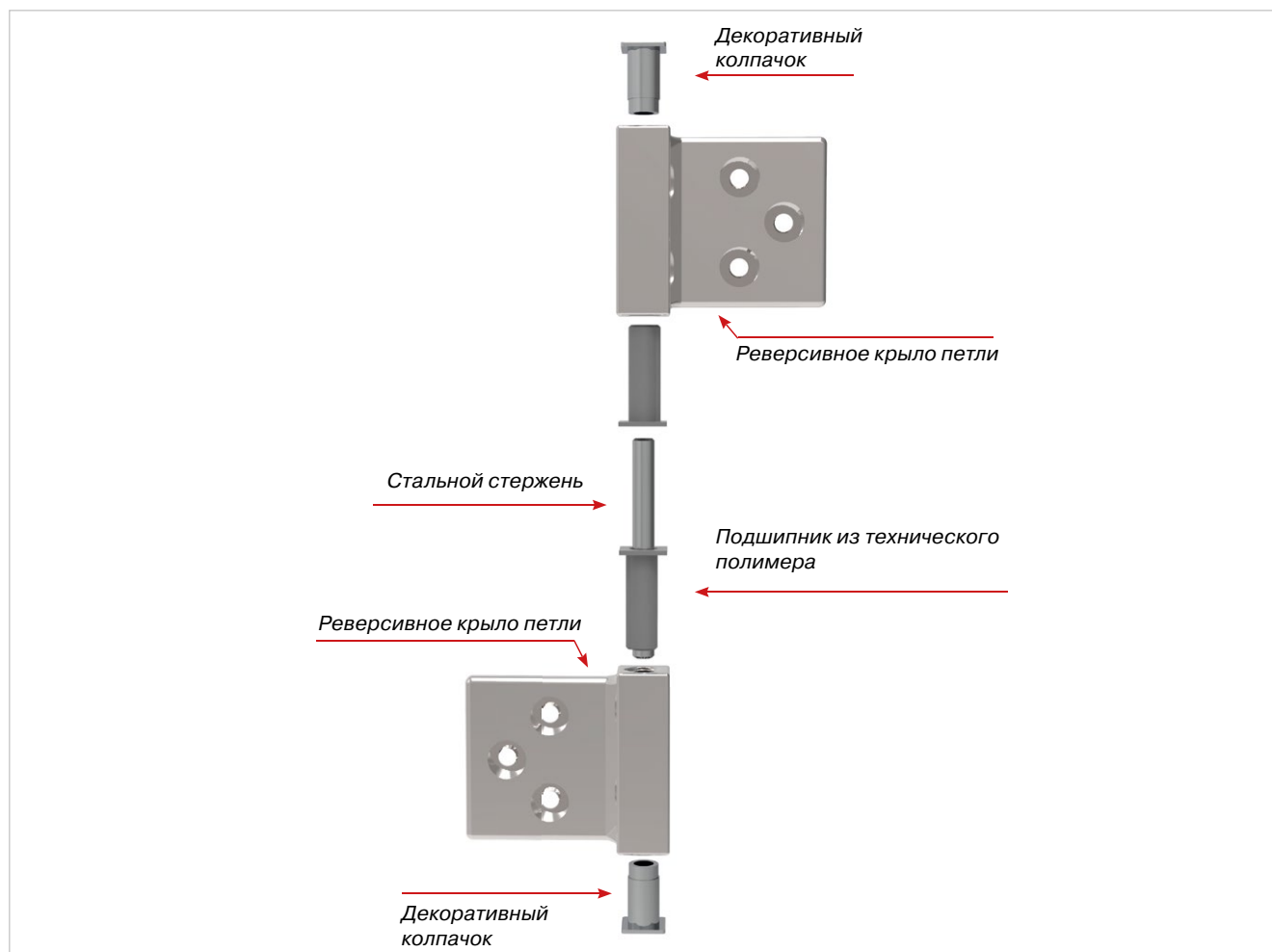
Подшипники из технического полимера



Карточные петли Aldeghi Luigi (Италия)

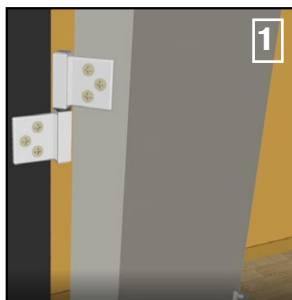


Дверь на 2-х или 3 петлях. Вес двери распространен равномерно при монтаже в соответствии со схемой.

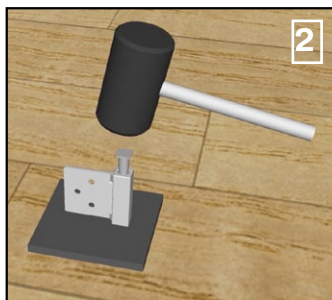


Карточчные петли Aldeghi Luigi (Италия)

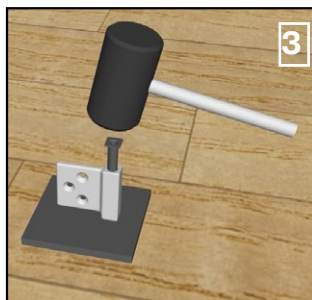
Сборка петли в зависимости от направления открывания двери



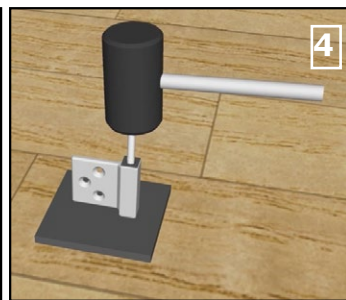
1
Выбор петли левая или правая. При сборке использовать резиновый молоток



2
Монтаж колпачка на крыле, на стороне коробки



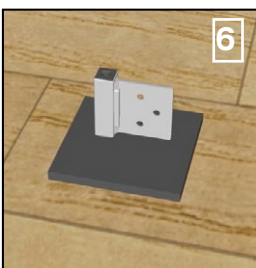
3
Монтаж подшипника на крыле, на стороне коробки



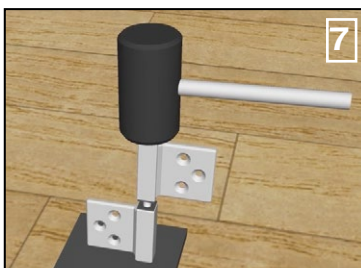
4
Монтаж стержня на крыле, на стороне коробки, монтаж стержня до половины его длины.



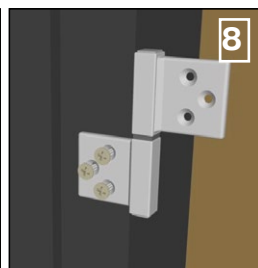
5
Монтаж колпачка на крыле, на стороне полотна



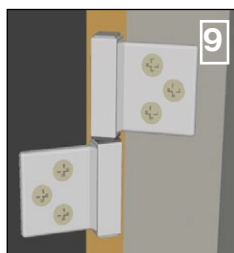
6
Монтаж подшипника на крыле, на стороне полотна



7
Монтаж обеих частей



8
Установить петли в соответствии со схемой (стр.137), убедиться что они находятся на одной оси с коробкой и закрепить шурупами, проверив надёжность крепления.



9
Переместить дверь к петлям, установить её на упор между полом и дверью. Во время установки дверного полотна необходимо придерживать вес двери, чтобы не повредить петли. Проверить, что петли находятся заподлицо с поверхностью двери, затем закрепить шурупами, проверив надёжность крепления.



Серебро матовое



Белый



Черный



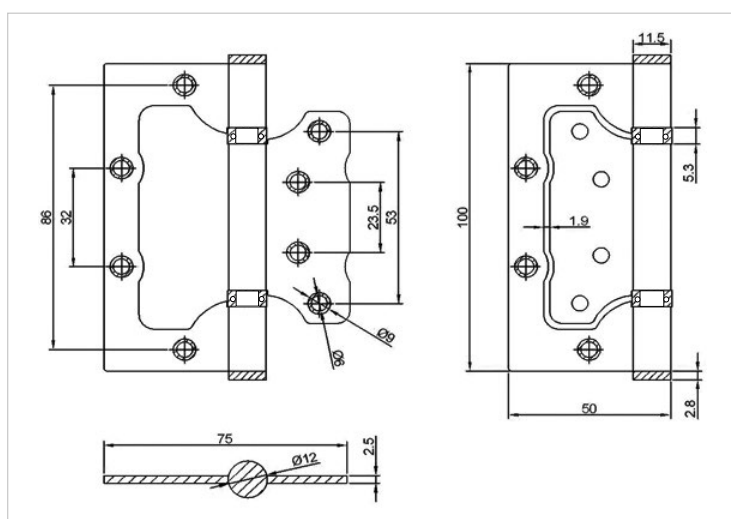
Бронза протертая латунированная

Артикул петель с круглым цилиндром	Артикул петель с квадратным цилиндром	Цвет
ALD0143.14	ALD0143Q.14	Хром матовый
ALD0143.07	ALD0143Q.07	Белый
ALD0143.06	ALD0143Q.06	Черный
ALD0143.27	ALD0143Q.27	Бронза протертая латунированная

Карточные универсальные петли ELEMENTIS для монтажа без врезки



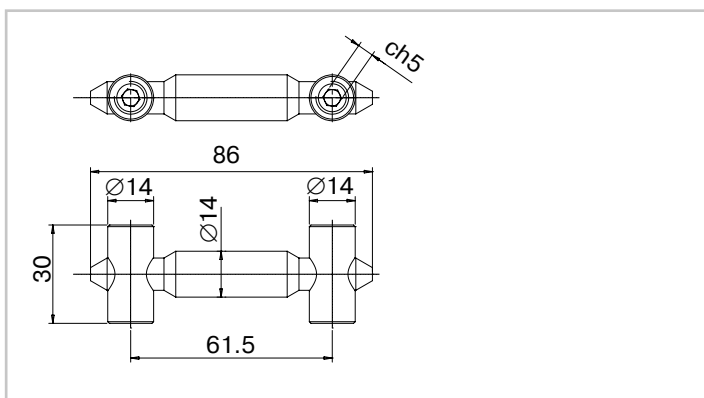
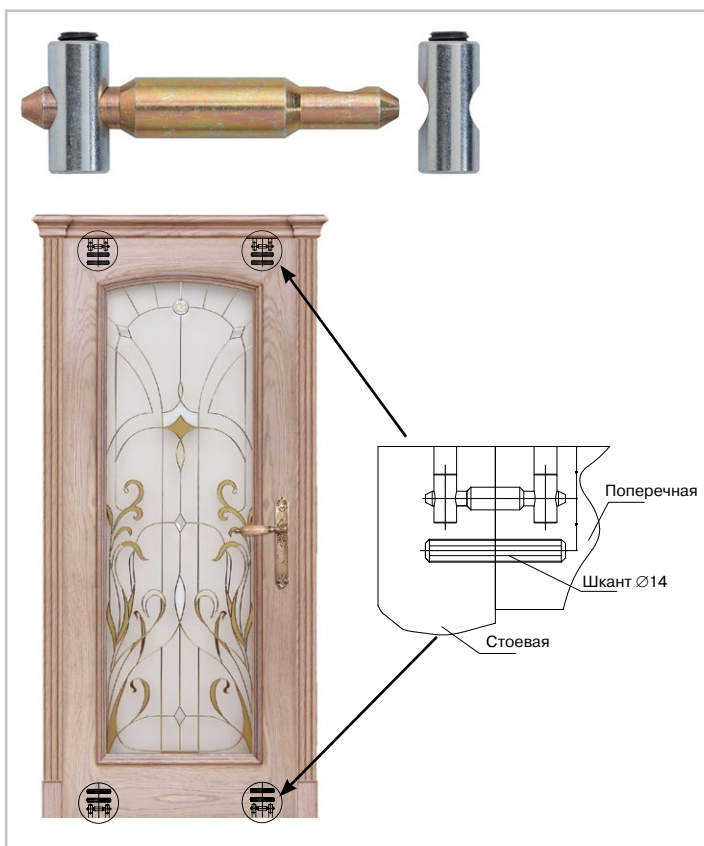
- Для деревянных межкомнатных дверей без напlava
- Петля универсальная (для левых и правых дверей)
- Не требует врезки в полотно и дверную коробку
- Исключительная простота установки
- Размер 4" или 100x75x2,5 мм
- Материал: сталь
- 2 шарикоподшипника
- Со специальным покрытием, обладающим коррозионной стойкостью и высокой механической прочностью
- 5 цветовых исполнений: хром полированный, хром матовый, латунь полированная, латунь матовая и бронза
- В комплекте с винтами 4x25 мм
- Комплект: 1 пара



Артикул	Цвет
ELM0900.14	Хром матовый
ELM0900.15	Хром полированный
ELM0900.20	Латунь полированная
ELM0900.28	Латунь матовая
ELM0900.27	Бронза



Дверная угловая стяжка OTLAV арт. OTL0283.03



Стяжка предназначена для соединения деталей обвязки полотна

Преимущества:

- Прочность крепления на угол 70 кг
- Невидимая с лицевых сторон
- Не требует использования клея
- Быстрота сборки и разборки полотна
- Позволяет не использовать штапик для стекла
- Для установки один тип сверла, и одинаковая глубина отверстий
- Материал: сталь

Артикул	Цвет
OTL0283.03	оцинкованный

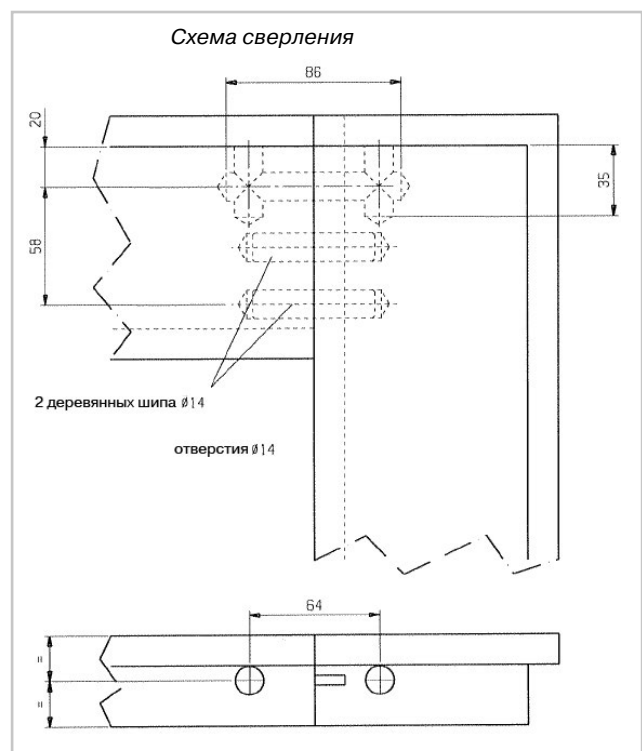
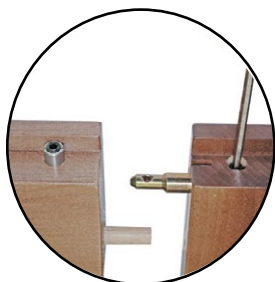


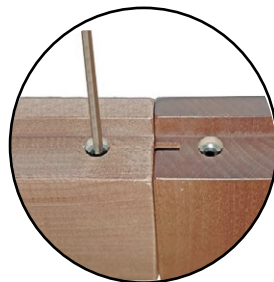
Схема установки стяжки в полотно



1. Расположить дверные блоки с необходимой фрезеровкой



2. Вставить два цилиндра (для удобства монтажа на них есть продольные шлицы) и стальную втулку, тем временем деревянный шип обеспечит максимальное крепление.



3. Смонтируйте профили. При закручивании двух винтов с шестигранной головкой в двух цилиндрах рама надежно фиксируется.

Угловая стяжка OTLAV для дверных наличников арт. OTL0297.12



Угловая стяжка позволяет соединить на ус вертикальный и горизонтальный наличники перед установкой в дверную коробку и достичь большей прочности крепления наличников в коробке.

Материал: сталь

Артикул	Цвет
OTL0297.12	оцинкованный

