

2021



Alumark

Каталог алюминиевых профилей
для комплексного остекления балконов и лоджий
и изготовления оконно-дверных конструкций
СЕРИЯ S44. АРХИТЕКТУРНЫЙ



www.tbm.ru

Компания ТБМ много лет работает на рынке комплектующих для алюминиевых конструкций и является эксклюзивным поставщиком строительной алюминиевой системы GUTMANN. На основании анализа потребности Клиентов специалисты Компании ТБМ совместно с немецкими конструкторами создали новый качественный и современный продукт специально для российского рынка — алюминиевую систему ALUMARK.

Работа по созданию ALUMARK велась совместно с немецкими экспертами, имеющими большой опыт в разработке строительных систем. Основная задача, стоявшая перед разработчиками, состояла в том, чтобы соединить все инновационные решения в области остекления фасадов с предпочтениями российских потребителей и при этом учесть климатические особенности нашей страны и требования нормативных документов РФ.

В результате совместной работы удалось создать систему ALUMARK, которая обладает следующими преимуществами:

- технологичность;
- отличные технические характеристики, в первую очередь теплотехнические;
- европейское качество;
- надежность, высокая герметичность;
- низкая металлоемкость при сохранении высоких статических показателей.

По данным опросов, российские производители светопрозрачных конструкций при выборе систем и комплектующих большое внимание уделяют оптимальному соотношению между ценой и качеством. Следуя этим требованиям рынка, алюминиевый профиль производится на ведущих заводах России, а комплектующие поставляются из Европы. Данный подход позволяет добиться высокого качества готовых конструкций, сопоставимого с лучшими мировыми разработками.

Система прошла все необходимые лабораторные испытания в аккредитованных российских и зарубежных испытательных центрах, их результаты подтвердили полное соответствие как отечественным ГОСТам, так и европейским стандартам DIN. Получены протоколы испытаний, разработаны и утверждены Технические условия, что позволит производителю без сложностей сдать службе Заказчика готовые конструкции любого типа, изготовленные из алюминиевой системы ALUMARK.

Выбирая ALUMARK, российские производители получают европейскую качественную, надежную строительную алюминиевую систему по приемлемой цене.

Вместе с системой ALUMARK Компания ТБМ оказывает Клиентам полный пакет сервисных услуг:

- в минимальные сроки;
- приобретение товаров в системе электронной торговли;
- окраску профиля в цвета RAL (в том числе цветное анодирование и декорирование);
- доставку продукции Клиентам;
- предварительные статические и коммерческие расчеты конструкций, а также техническое сопровождение на всех этапах проекта.

Помимо архитектурной системы ALUMARK компания ТБМ предлагает своим Клиентам необходимый перечень качественных монтажных и крепежных материалов, что позволит значительно сократить временные и транспортные издержки.

Для получения информации об алюминиевой системе Alumark, каталогов, чертежей в формате dwg и т. д. можно обратиться на наш сайт www.tbm.ru, раздел Alumark или к менеджеру ТБМ в Вашем регионе.

1. Общие данные	
1. 1. Техническая характеристика системы	4
1. 2. Состав конструкции окна	6
1. 3. Состав конструкции двери	7
2. Номенклатура материалов	
2. 1. Геометрические характеристики алюминиевых профилей	8
2. 2. Сечения основных профилей	15
2. 3. Уплотнители, детали из ПВХ	23
2. 4. Детали для соединения	24
2. 5. Крепежные элементы	24
2. 6. Клеи и герметики	25
2. 7. Технологическая оснастка	25
3. Рекомендуемые размеры конструкции	26
4. Подбор штапиков, уплотнителей и опор	
4. 1. Подбор штапиков и уплотнителей	27
4. 2. Подбор опор и рихтовочных пластин под заполнение	28
5. Типовые сечения окон	
5. 1. Типы сечений	29
5. 2. Створка поворотного открывания	30
5. 3. Створка поворотного открывания со скрытыми петлями	31
5. 4. Окно со створками поворотно-откидного открывания	32
5. 5. Створка откидного открывания	33
5. 6. Стык конструкций в одной плоскости	34
5. 7. Стык конструкций для наружных углов 90° и 135°	35
5. 8. Стык конструкций для наружных углов 90-180° и 135-180°	36
5. 9. Стык конструкций для внутренних углов 90° и 135°	37
5. 10. Стык конструкций для внутренних углов 90-180° и 135-180°	38
5. 11. Окно внутреннего открывания, встроенное в фасад	39
6. Типовые сечения дверей	
6. 1. Типы сечений	40
6. 2. Дверь распашная внутреннего открывания	41
6. 3. Дверь распашная наружного открывания	42
6. 4. Глухое окно над дверью внутреннего открывания	43
6. 5. Глухое окно над дверью наружного открывания	44
6. 6. Входная группа с двупольной дверью наружного открывания	45
6. 7. Применение цоколя из ALM244380	46
6. 8. Применение цоколя из створочных профилей	47
6. 9. Дверь маятникового открывания, двупольная	49
6. 10. Дверь маятникового открывания, вертикальное сечение	50
6. 11. Дверь с независимым открыванием створок	51
6. 12. Дверь раздвижная в фасаде. Горизонтальное сечение	52
6. 13. Дверь раздвижная в фасаде. Вертикальное сечение	53
6. 14. Дверь распашная внутреннего открывания в фасаде	54
6. 15. Дверь распашная наружного открывания в фасаде со стеклом	55
6. 16. Дверь распашная наружного открывания в фасаде со стеклопакетом	56
6. 17. Дверь маятникового открывания в фасаде	57
7. Типовые сечения балконов на парапете	
7. 1. Типы сечений	58
7. 2. Стык балконных конструкций в одной плоскости	59
7. 3. Стык балконных конструкций для наружных углов 90° и 135°	60
7. 4. Стык балконных конструкций для наружных углов 90-180° и 135-180°	61
7. 5. Стык балконных конструкций для внутренних углов 90° и 135°	62
7. 6. Стык балконных конструкций для внутренних углов 90-180° и 135-180°	63
7. 7. Сечение конструкции с раздвижной створкой	64

8. Типовые сечения балконов на перекрытиях

8. 1. Типы сечений	65
8. 2. Сечения по стойке с поворотной створкой	67
8. 3. Вертикальное сечение конструкции (тип 1), крепление – пол/ потолок	68
8. 4. Вертикальное сечение конструкции между перекрытиями	69
8. 5. Сечение по стыку стоек разной глубины, крепление стоек – навесное	71
8. 6. Сечения по стойке с раздвижной/ поворотной створкой	72
8. 7. Вертикальное сечение конструкции (тип 2), крепление – пол/ потолок	73
8. 8. Сечения по стойке со смежными поворотными створками	74
8. 9. Сечения по стойке со смежными раздвижными створками	75
8. 10. Сечение по усиленному импосту под раздвижную створку	76
8. 11. Сечения по стойке для наружного угла 90°	77
8. 12. Сечения по стойке для наружных углов 90-180°	78
8. 13. Сечения по стойке для наружного угла 135°	79
8. 14. Сечения по стойке для наружных углов 135-180°	80
8. 15. Сечения по стойке для внутренних углов 90-180°	81
8. 16. Сечения по стойке для внутреннего угла 135°	82
8. 17. Сечения по стойке для внутренних углов 135-180°	83

9. Типовые сечения внутренних перегородок

9. 1. Типы сечений	84
9. 2. Типовые сечения стоек	85
9. 3. Сечения перегородки с дверью внутреннего открывания	86
9. 4. Сечения перегородки с дверью наружного открывания	87
9. 5. Сечение по стойке для наружного угла 90°	88
9. 6. Сечение по стойке для наружного угла 135°	88
9. 7. Сечения по стойке для наружных углов 90°-180°	89
9. 8. Сечения по стойке для наружных углов 135°-180°	90
9. 9. Сечения по стойке для внутренних углов 90°-180°	91
9. 10. Сечения по стойке для внутренних углов 135°-180°	91
9. 11. Сечения перегородки с раздвижной дверью	92

10. Статические расчеты конструкций

10. 1. Критерии расчета	93
10. 2. Расчет вертикальной стойки на прочность от ветровой нагрузки	94
10. 3. Расчет вертикальной стойки на деформацию от ветровой нагрузки	94
10. 4. Расчет вертикальной стойки по условию гибкости	97
10. 5. Расчет вертикальной стойки на сосредоточенную нагрузку	99
10. 6. Расчет горизонтального ригеля на прочность от ветровой нагрузки	100
10. 7. Расчет горизонтального ригеля на прочность от нагрузки стеклом	100
10. 8. Расчет горизонтального ригеля на деформацию от ветровой нагрузки	101
10. 9. Расчет горизонтального ригеля на деформацию от нагрузки стеклом	103
10. 10. Расчет горизонтального ригеля на сосредоточенную нагрузку	104

11. Приложения

11. 1. Перечень нормативных документов и литературы	105
---	-----

1. 1. Техническая характеристика системы

Назначение системы

«S44 ALUMARK» — система алюминиевых профилей без термоизолятора, предназначена для комплексного остекления балконов и лоджий по перекрытиям с остеклением изнутри, с интегрированными раздвижными (типа Provedal) и поворотными створками, возможностью монтажа эркерных фасадов, изготовления окон, дверей и перегородок.

Информация по системе представлена в двух каталогах:

- «Каталог алюминиевых профилей для остекления балконов и лоджий, оконно-дверных конструкций серии S44 ALUMARK. Архитектурный» — для архитекторов, руководителей проектов, конструкторов и т. д.
- «Каталог по изготовлению и монтажу конструкций балконов и лоджий, оконно-дверных конструкций серии S44 ALUMARK. Технологический» — для конструкторов, технологов, сборщиков конструкций и т. д.

Типы конструкций

- Вертикальные фасады:
 - прямой;
 - эркерный.
- Конструкции с элементами открывания:
 - окна поворотные и поворотно-откидные, фрамужные и раздвижные;
 - двери балконные;
 - двери распашные с наружным, внутренним и независимым открыванием створок;
 - двери маятниковые и раздвижные.

Монтажная глубина профилей

- Рамных оконных, импостных и дверных — 44 мм;
- створочных оконных — 54 мм;
- импостных усиленных под раздвижные створки — 60, 99 мм;
- стоечных с внутренним пилоном — 100, 120, 140 мм;
- стоечных с наружным пилоном — 100 мм.

Конструктивные особенности оконных и дверных конструкций

- В маркировке профилей указана принадлежность к конструктивной группе, а в маркировке штапиков, уплотнителей, саморезов и др. указан их габаритный размер, что позволяет быстро ориентироваться в артикулах системы;
- Возможность использования штапика одного типоразмера в раме и оконной створке.
- Сопряжение (стык) конструкций по горизонтали осуществляется скрытым способом.
- Возможность изготовления нижней части дверной створки как из створочного, так и из цокольного профиля.
- Возможность изготовления дверной конструкции, встроенной в витраж.
- Изготовление дверных блоков с двумя типами крепления порогов, один из которых позволяет производить замену порога в течение эксплуатации, без демонтажа дверной рамы из строительного проема.
- Установка окон и дверей в стоечно-ригельный фасад серии F50 с помощью универсального адаптера.
- Унификация по профилям и комплектующим с сериями S50 и S70.
- Для облегчения процесса сборки используются сверлильные шаблоны и технологическая оснастка.
- Для облегчения монтажа оконных блоков в строительный проем применяются специальные монтажные скобы.

Конструктивные особенности серии для остекления фасадов

- Несущая способность стоечных профилей — в диапазоне $I_x=11,8...141,3 \text{ см}^4$.
- Возможность локального подбора стойки по высоте здания в зависимости от требуемого момента инерции.
- Выполнение эркерных фасадов на одной стойке и поворотном адаптере.
- Встраивание в несущий каркас из алюминиевых стоек серии раздвижных (типа Provedal) и поворотных створок.
- Раздвижные створки устанавливаются в плоскости фасада, что предотвращает попадание атмосферных осадков внутрь конструкции.
- Возможность установки в местах перекрытий заполнения с наружной стороны конструкции.
- Применение усиленного импоста в качестве подоконника, с дополнительным креплением в стойку.

Конструктивные особенности серии для остекления фасадов

- угловые соединители («сухари») для сборки конструкций применяются как с обжимом, так и на штифтах, — обработка отверстий с помощью системных шаблонов.
- поставка угловых соединителей осуществляется деталями.
- для выравнивания лицевых плоскостей профилей в угловом соединении применяется выравнивающий ПВХ-уголок, в Т-образном соединении рама/импост применяется крепление на саморезах или на сухаре, оба варианта не требуют сложной фрезерной обработки импостного профиля.
- Для фиксации импоста на Т-соединителе используются винты М5, которые входят в его комплект;
- ПВХ-крепление порога с возможностью его демонтажа в процессе эксплуатации.
- Метизы, применяемые для соединения и крепежа, изготавливаются из нержавеющей стали А2-70 (класс прочности 70) согласно DIN 912 и EN ISO 3506-1.

Используемая фурнитура

- европаз V02 (ширина 10 мм);
- петли дверные — накладные (крепление на пластинах или ввертных анкерах);
- замок с плоским шульпом 3 мм;
- ответная планка 6 мм — U-образная либо комбинация из двух толщиной 3 мм;
- дорнмасс замка — 30 мм;
- возможность установки накладного или врезного шпингалета.

Применяемые уплотнители

Уплотнители, применяемые в системе S44, изготавливаются из устойчивого к атмосферным воздействиям и старению искусственного каучука (EPDM) и имеют следующие особенности:

- наружный, внутренний и створочный уплотнители объемные, что обеспечивает гарантированный контакт и прижим заполнения;
- для цокольного притвора поворотных дверей, а также для створок маятниковых дверей используются щеточные уплотнители;
- уплотнители унифицированы с системами S70, S50 и S54 ALUMARK.

Заполнение

Системные штапики и уплотнители позволяют устанавливать стекло, стеклопакеты или глухие панели толщиной 4-26 мм.

Заполнение устанавливается на специальные опоры и универсальные рихтовочные подкладки, используемые в зависимости от толщины заполнения.

Фиксированное крепление штапика в раму или створку с последующей установкой внутреннего уплотнителя значительно упрощает монтаж заполнения в конструкцию.

Обработка штапика производится под углом 90°.

Технические характеристики

По термической изоляции согласно нормам DIN 4108-4 профили относятся к группе материалов рамы 3.0 (коэффициент теплоизоляции $k > 4,5 \text{ W/m}^2 \text{ K}$).

Класс акустической изоляции 5 по нормам DIN 4109 (коэффициент звукоизоляции в пределах $R_w = 29...32 \text{ дБ}$).

Коэффициент пропускания воздуха равен $a = 0,05 \text{ м}^3/\text{hm} (\text{кр}/\text{м}^2)^{2/3}$, что соответствует группе нагрузки «С» согласно стандарту DIN 18055.

Применяемые сплавы

Профили изготавливаются из сплава АД31 по ГОСТ 4784-97 (или из сплава EN AW 6060 согласно европейскому стандарту EN 573-3.1994), предельные отклонения размеров при изготовлении по ГОСТ 22233-2001 (или по DIN 17615).

Обработка поверхности

Профили могут быть покрыты порошковой краской в электростатическом поле согласно шкале RAL с соблюдением требований GSB либо анодированы в цвете или декорированы.

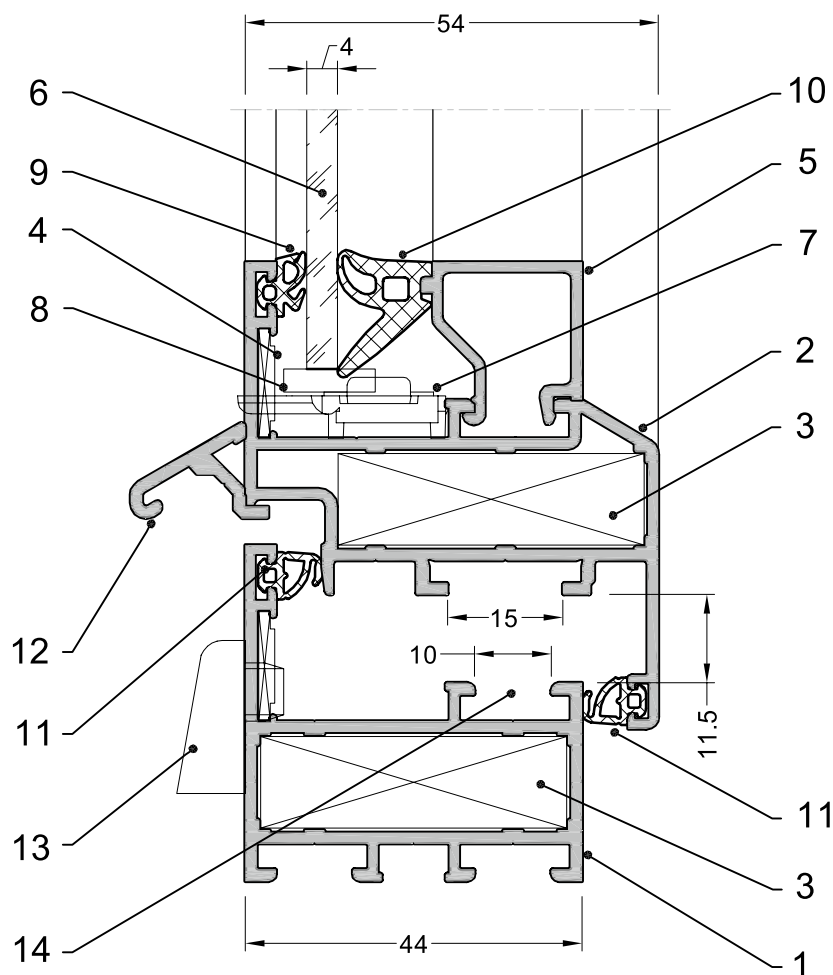
Профили с нанесенным порошковым красителем выдерживаются в сушильной камере при температуре 180-200 °C в течение 20 минут.

Толщина покрытия зависит от марки красителя и находится в диапазоне 60-120 мкм.

Контроль толщины слоя осуществляется в соответствии с нормами ГОСТ 9.302-88 или DIN 50946.

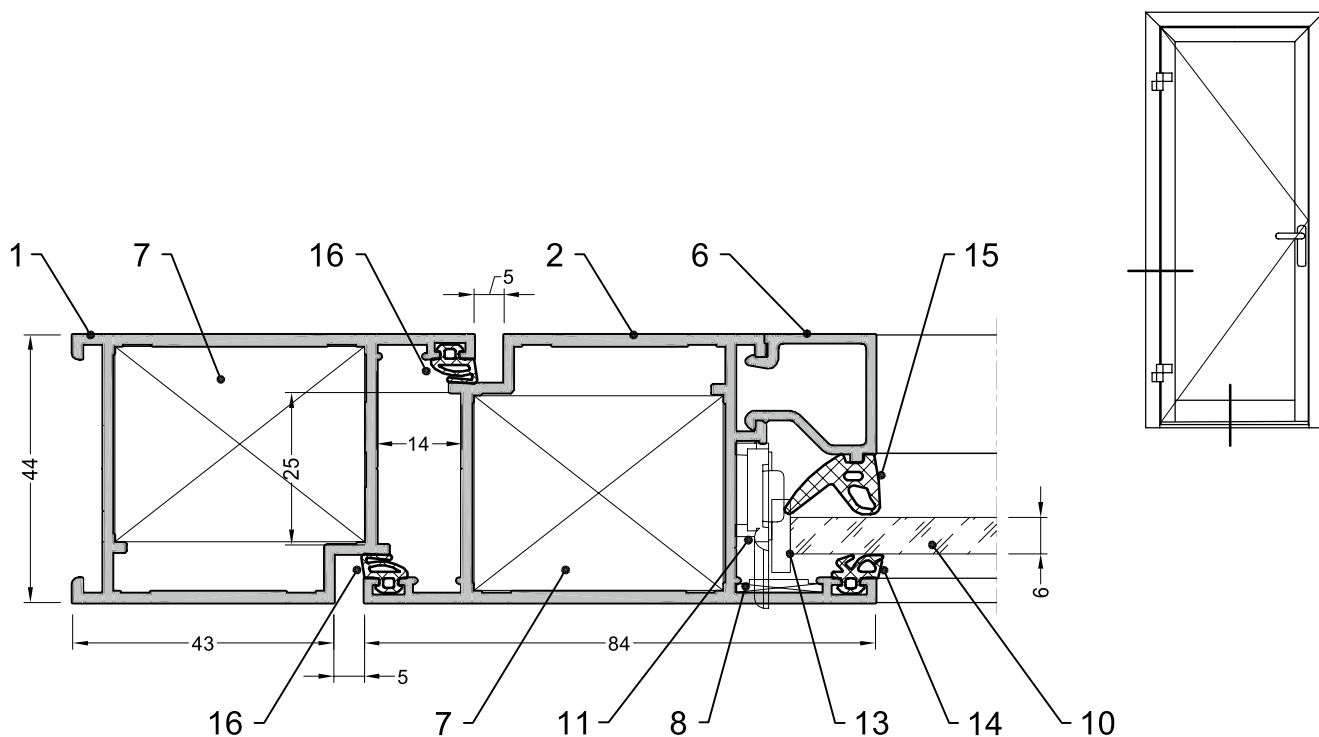
* Указанные в настоящей публикации периметры профилей, их геометрические характеристики являются теоретическими и могут изменяться в зависимости от допусков на размеры алюминиевых профилей.

1. 2. Состав конструкции окна

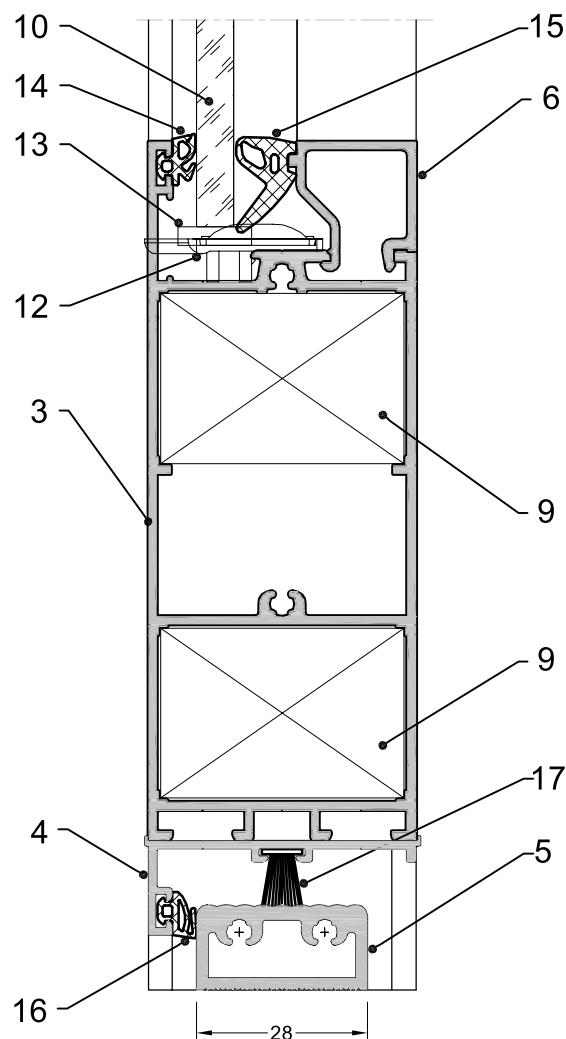


- 1 — рама;
- 2 — створка;
- 3 — угловой соединитель (сухарь);
- 4 — выравнивающий уголок;
- 5 — штапик;
- 6 — заполнение (стекло, стеклопакет, сэндвич);
- 7 — опора под заполнение;
- 8 — рихтовочная пластина;
- 9 — наружный уплотнитель;
- 10 — внутренний уплотнитель;
- 11 — створочный уплотнитель (притвора);
- 12 — отлив;
- 13 — заглушка дренажного отверстия;
- 14 — фурнитурный паз V02.

1.3. Состав конструкции двери



- 1 — рама;
- 2 — створка;
- 3 — цоколь;
- 4 — притвор цоколя;
- 5 — порог;
- 6 — штапик;
- 7 — угловой соединитель (сухарь);
- 8 — выравнивающий уголок;
- 9 — импостный соединитель (сухарь);
- 10 — заполнение (стекло, стеклопакет, сэндвич);
- 11 — опора под заполнение в створку;
- 12 — опора под заполнение в цоколь;
- 13 — рихтовочная пластина;
- 14 — наружный уплотнитель;
- 15 — внутренний уплотнитель;
- 16 — створочный уплотнитель (притвора);
- 17 — щеточный уплотнитель.



2. 1. Геометрические характеристики алюминиевых профилей

Артикул	Наименование профиля	Изображение	Периметр внешний, мм	Периметр лицевой поверхности, мм	Момент инерции I_x , см ⁴	Момент инерции I_y , см ⁴	Вес, кг/м.п.
ALM244101	Рама оконная 44/26 мм Длина хлыста 6,0 м		269	74	7,18	3,38	0,746
ALM244102	Рама оконная 60/42 мм Длина хлыста 6,0 м		301	106	9,76	9,47	0,902
ALM244100	Рама 42/42 мм Длина хлыста 6,0 м		266	84	8,54	6,78	0,844
ALM244201	Створка оконная 32/43 мм Длина хлыста 6,0 м		320	88	12,05	5,05	0,874
ALM244202	Створка оконная 48/59 мм Длина хлыста 6,0 м		353	120	15,26	12,6	1,006
ALM244180	Рама дверная 66/43 мм Длина хлыста 6,0 м		259	113	13,07	10,57	0,928
ALM244280	Z-створка дверная 61/66 мм Длина хлыста 6,0 м		323	135	18,04	12,1	1,033
ALM244281	T-створка дверная 84/43 м Длина хлыста 6,0 м		323	135	18,14	11,67	1,033
ALM244301	Импост 62/26 мм Длина хлыста 6,0 м		315	96	8,13	5,82	0,907

2. 1. Геометрические характеристики алюминиевых профилей

Артикул	Наименование профиля	Изображение	Периметр внешний, мм	Периметр лицевой поверхности, мм	Момент инерции I_x , см ⁴	Момент инерции I_y , см ⁴	Вес, кг/м.п.
ALM244302	Импост 78/42 мм Длина хлыста 6,0 м		348	128	10,75	14,10	1,062
ALM244380	Цоколь 115/97 мм Длина хлыста 6,0 м		415	216	69,65	17,44	1,553
ALM244006	Штапик 6 мм Длина хлыста 6,0 м		90	22,5	-	-	0,175
ALM244013	Штапик 13 мм Длина хлыста 6,0 м		117	29,5	-	-	0,208
ALM244021	Штапик 21 мм Длина хлыста 6,0 м		137	37,5	-	-	0,242
ALM244064	Стойка 60 мм универсальная Длина хлыста 6,0 м		266	89	11,76	2,5	0,852
ALM244111	Стойка 100 мм без уса Длина хлыста 6,0 м		378	199	49,99	9,66	1,352
ALM244112	Стойка 100 мм с одним усом Длина хлыста 6,0 м		411	217	54,59	13,18	1,406
ALM244113	Стойка 100 мм с двумя усами Длина хлыста 6,0 м		443	225	59,48	15,62	1,460
ALM244121	Стойка 120 мм без уса Длина хлыста 6,0 м		418	239	80,93	10,39	1,515

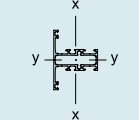
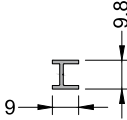
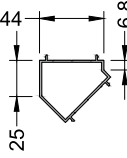
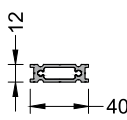
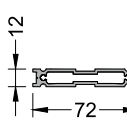
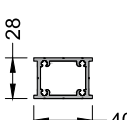
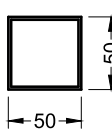
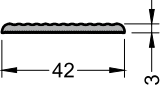
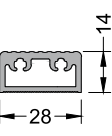
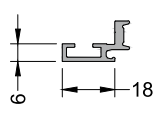
2. 1. Геометрические характеристики алюминиевых профилей

Артикул	Наименование профиля	Изображение	Периметр внешний, мм	Периметр лицевой поверхности, мм	Момент инерции I_x , см ⁴	Момент инерции I_y , см ⁴	Вес, кг/м.п.
ALM244122	Стойка 120 мм с одним усом Длина хлыста 6,0 м		451	257	87,51	14,19	1,569
ALM244123	Стойка 120 мм с двумя усами Длина хлыста 6,0 м		483	275	93,61	14,19	1,622
ALM244124	Стойка 120 мм универсальная Длина хлыста 6,0 м		386	210	84,55	5,62	1,514
ALM244125	Стойка угловая Длина хлыста 6,0 м		476	299	72,8	72,8	1,804
ALM244141	Стойка 140 мм без уса Длина хлыста 6,0 м		458	282	124,15	10,97	1,677
ALM244142	Стойка 140 мм с одним усом Длина хлыста 6,0 м		491	300	133,03	14,09	1,731
ALM244143	Стойка 140 мм с двумя усами Длина хлыста 6,0 м		523	318	141,32	16,91	1,785
ALM244171	Рама поворотная с усом Длина хлыста 6,0 м		241	139	7,6	7,4	0,695
ALM244172	Рама поворотная без уса Длина хлыста 6,0 м		170	147	5,53	10,47	0,749
ALM244361	Рама 60 мм под раздвижную створку Длина хлыста 6,0 м		228	203	11,33	4,83	0,933

2. 1. Геометрические характеристики алюминиевых профилей

Артикул	Наименование профиля	Изображение	Периметр внешний, мм	Периметр лицевой поверхности, мм	Момент инерции I_x , см ⁴	Момент инерции I_y , см ⁴	Вес, кг/м.п.
ALM244362	Импост 60 мм с усом под раздвижную створку Длина хлыста 6,0 м		357	225	13,38	6,85	0,987
ALM244363	Импост усиленный 99 мм с усом под раздвижную створку Длина хлыста 6,0 м		467	335	57,82	16,23	1,566
ALM244801	Адаптер щеточного уплотнителя 20/4 мм Длина хлыста 6,0 м		62	8			0,108
ALM244802	Притвор цоколя 15,5 мм Длина хлыста 6,0 м		155	22			0,272
ALM244803	Профиль фальца (съемный ус) 18 мм Длина хлыста 6,0 м		92	22			0,163
ALM244804	Адаптер раздвижной створки вертикальный Длина хлыста 6,0 м		159	59			0,275
ALM244805	Адаптер раздвижной створки горизонтальный Длина хлыста 6,0 м		257	148			0,488
ALM244806	Притвор на раму, 23 мм Длина хлыста 6,0 м		199	36			0,373
ALM244807	Адаптер поворотный, 15 мм Длина хлыста 6,0 м		235	25			0,268
ALM244808	Адаптер на маятниковую створку, 12 мм Длина хлыста 6,0 м		325	26			0,425

2.1. Геометрические характеристики алюминиевых профилей

Артикул	Наименование профиля	Изображение	Периметр внешний, мм	Периметр лицевой поверхности, мм	Момент инерции I_x , см ⁴	Момент инерции I_y , см ⁴	Вес, кг/м.п.
ALM244809	Подцокольный профиль для дверей Длина хлыста 6,0 м		231	40			0,406
ALM244810	Профиль стыка рам, 9 мм Длина хлыста 6,0 м		53				0,082
ALM244811	Адаптер угла 135° Длина хлыста 6,0 м		180	64	5,58	4,46	0,596
ALM440001	Профиль вставной 12 x 40 мм Длина хлыста 3,0 м				3,97	0,41	0,607
ALM440002	Профиль вставной 12 x 72 мм Длина хлыста 3,0 м				19,23	0,69	0,983
ALM440003	Профиль вставной 28 x 40 мм Длина хлыста 3,0 м				5,7	3,78	0,860
ALM252050	Труба квадратная 50/50 мм Длина хлыста 6,0 м		200	200	14,77	14,77	1,040
ALM252392	Порог плоский 42/3 мм Длина хлыста 6,0 м		100	42			0,306
ALM244391	Порог 28/ 14 мм Длина хлыста 6,0 м		91	55	1,6	0,44	0,514
ALM462006	Адаптер крепления рамы в фасад 6 мм Длина хлыста 6,0 м		102	18			0,229

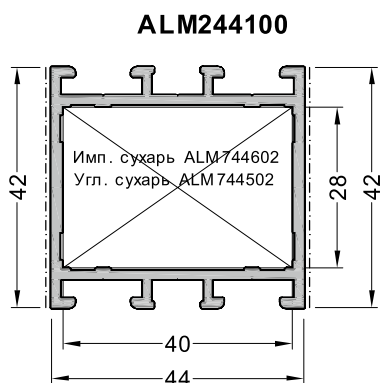
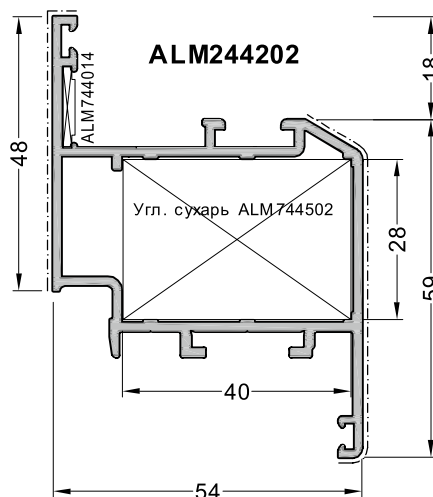
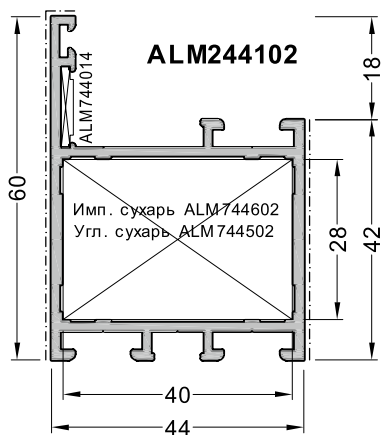
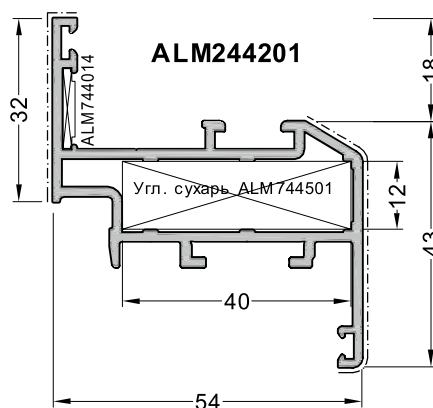
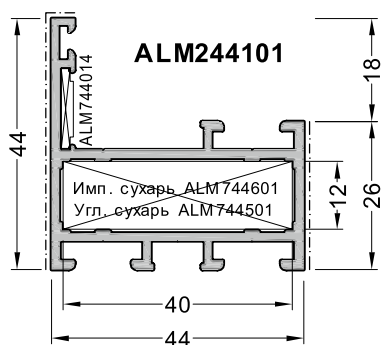
2.1. Геометрические характеристики алюминиевых профилей

Артикул	Наименование профиля	Изображение	Периметр внешний, мм	Периметр лицевой поверхности, мм	Момент инерции I_x , см ⁴	Момент инерции I_y , см ⁴	Вес, кг/м.п.
ALM244285*	Штульп дверной 41 мм Длина хлыста 6,0 м		188	41			0,603
ALM244511	Стойка 100 мм с наружным пилоном, без уса Длина хлыста 6,0 м		378	205	65,99	14,69	1,510
ALM244512	Стойка 100 мм с наружным пилоном, с усом Длина хлыста 6,0 м		410	223	65,66	17,37	1,564
ALM244513	Стойка 100 мм с наружным пилоном, с 2-мя усами Длина хлыста 6,0 м		443	240	65,33	20,27	1,618
ALM244812	Торцевая накладка 8 мм Длина хлыста 6,0 м		145	60			0,250
ALM244813	Притвор цоколя 23 мм Длина хлыста 6,0 м		202	23			0,436
ALM244045	Труба круглая 45 x 2,5 мм Длина хлыста 6,0 м		141	141	7,56	7,56	0,905
ALM460035	Отлив 15 / 12,5 мм Длина хлыста 6,0 м		72	16			0,151

2.1. Геометрические характеристики алюминиевых профилей

Артикул	Изображение	Применение	Артикул	Изображение	Применение
ALM420011 Профиль углового соединителя 12 мм Длина штанги 3000 мм		Изготовление углового соединителя ALM744501 для профиля ALM244101, ALM244201, ALM244301	334059RU Тяга оконная 19,5 мм		Привод деталей фурнитуры
ALM420015 Профиль углового соединителя 28 мм Длина штанги 3000 мм		Изготовление углового соединителя ALM744502 для профиля ALM244102, ALM244202, ALM244302, ALM244100			
ALM420018 Профиль углового соединителя 41 мм Длина штанги 3000 мм		Изготовление углового соединителя ALM744508, ALM744509, ALM770421 для профиля ALM244180, ALM244280, ALM244281			
ALM440004 Профиль импостного соединителя Длина штанги 3000 мм		Изготовление импостного соединителя ALM744601, ALM744602 для профиля ALM244101, ALM244102, ALM244100, ALM244301, ALM244302, ALM244380			

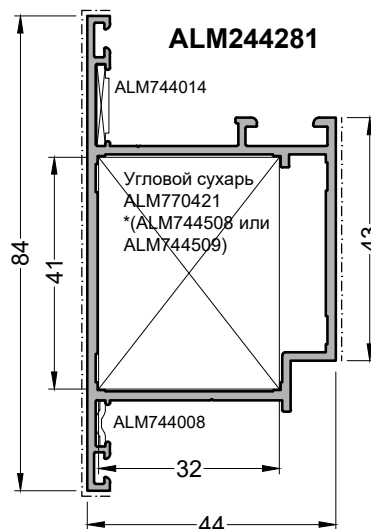
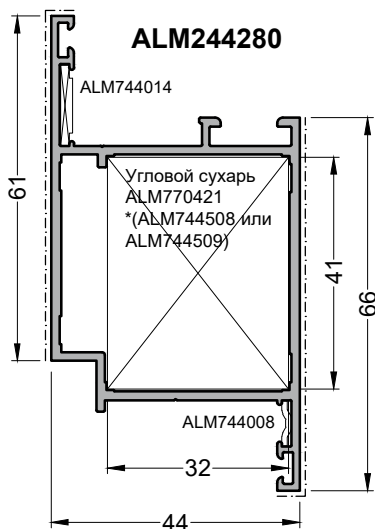
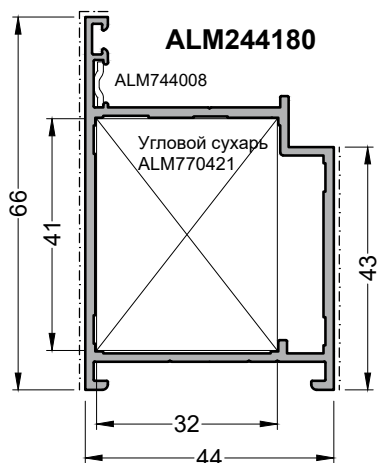
2.2. Сечения основных профилей. Рамные и створочные оконные профили



Содержание комплектов угловых и импостных соединителей — см. п. 2.4.

Артикул профиля	Угловой сухарь — заготовка		Штифт	Уголок выравнивающий	Импостный сухарь комплект
	Артикул	Длина, мм			
ALM244101	ALM744501	40	ALM885010	ALM744014	ALM744601
ALM244102	ALM744502	40	ALM885014	ALM744014	ALM744602
ALM244201	ALM744501	40	ALM885010	ALM744014	—
ALM244202	ALM744502	40	ALM885014	ALM744014	—
ALM244100	ALM744502	40	ALM885014	—	ALM744602

2.2. Сечения основных профилей. Дверные профили

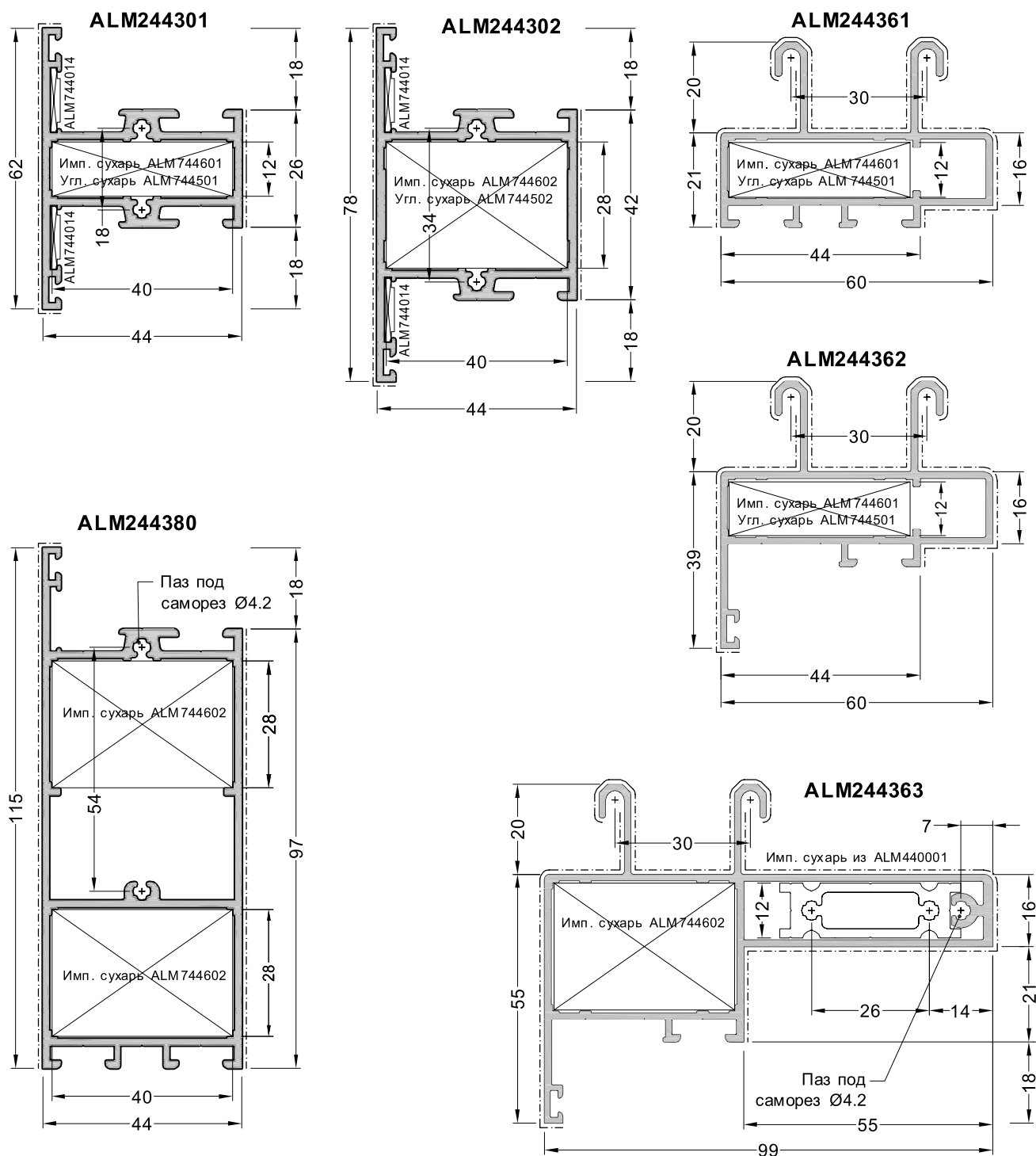


Содержание комплектов угловых соединителей — см. п.2.4.

* Угловое соединение между собой профилей ALM244280 и ALM244281 (двупольная дверь) на угловых сухарях ALM744508 и ALM744509 — см. каталог «S44. Технологический», раздел 9.

Артикул профиля	Угловой сухарь — заготовка		Штифт	Уголок выравнивающий 1	Уголок выравнивающий 2
	Артикул	Длина, мм			
ALM244180	ALM770421	32	ALM885014	ALM744008	—
ALM244280	ALM770421	32	ALM885014	ALM744008	ALM744014
ALM244281	ALM770421	32	ALM885014	ALM744008	ALM744014

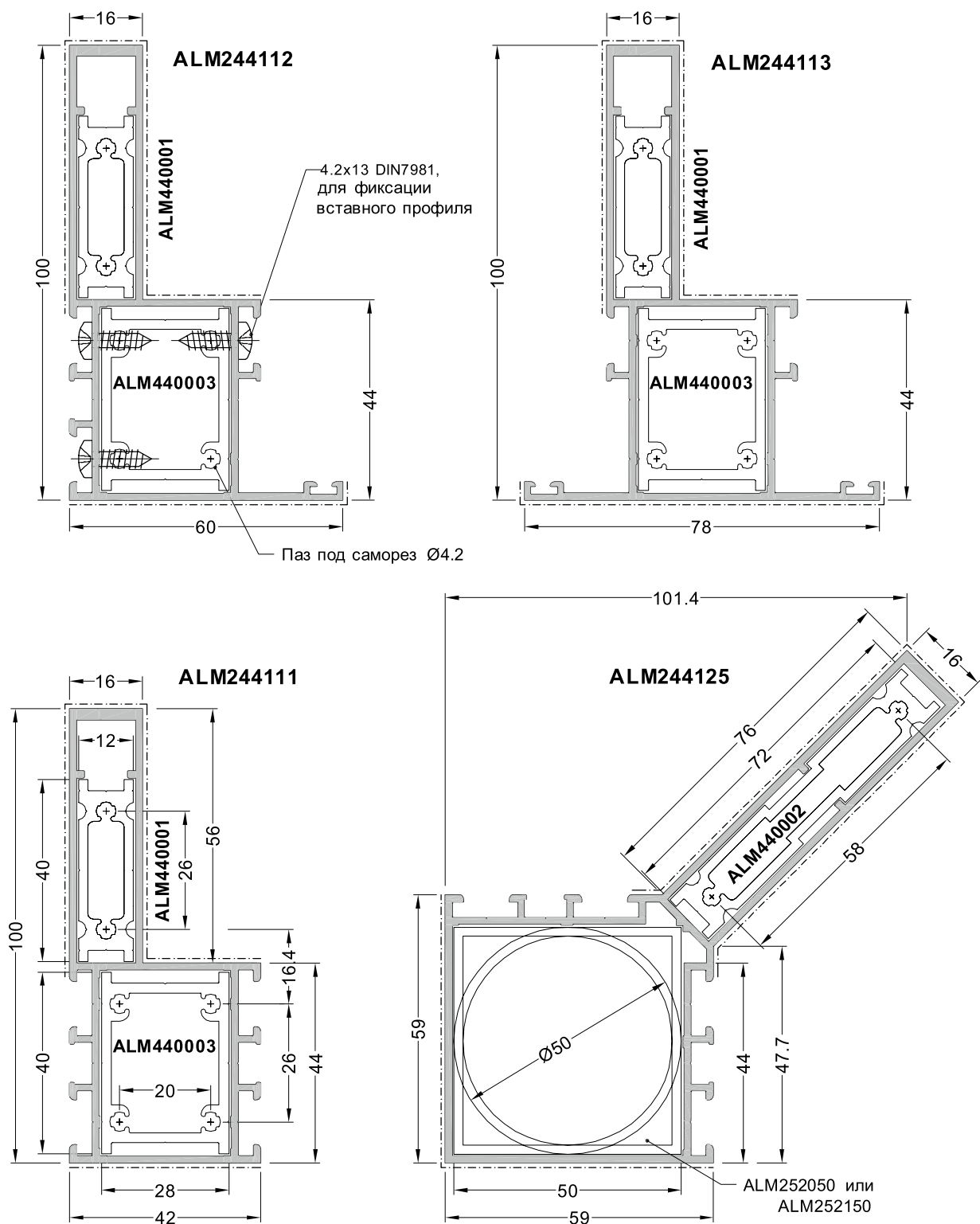
2.2. Сечения основных профилей. Импостные и цокольные профили



Содержание комплектов угловых и импостных соединителей см. — п. 2.4.

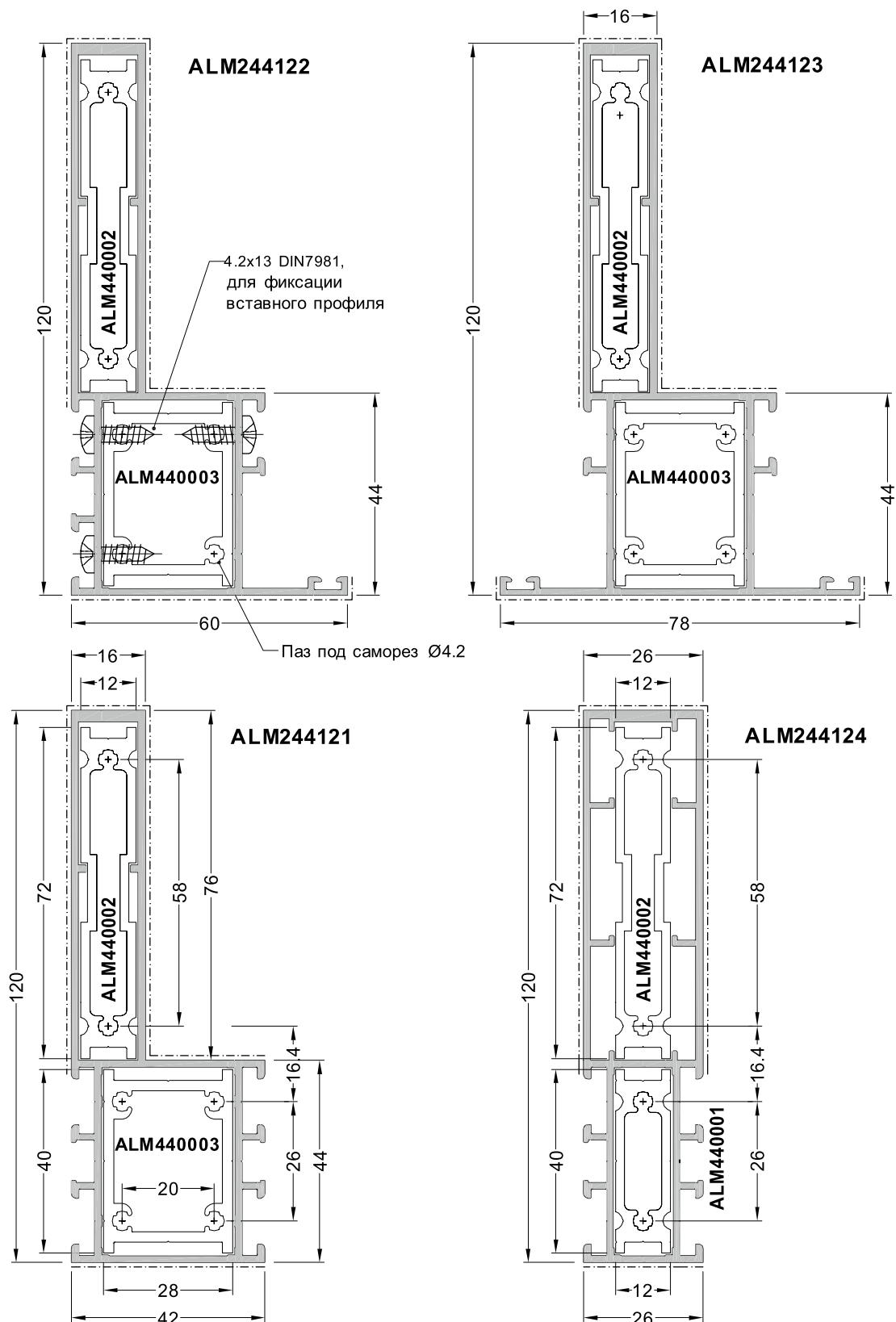
Артикул профиля	Угловой сухарь — заготовка		Штифт	Уголок выравнивающий	Импостный сухарь (комплект)
	Артикул	Длина, мм			
ALM244301	ALM744501	40	ALM885010	ALM744014	ALM744601
ALM244302	ALM744502	40	ALM885014	ALM744014	ALM744602
ALM244361	—	—	—	—	ALM744601
ALM244362	—	—	—	—	ALM744601
ALM244363	—	—	—	—	ALM744602
ALM244380	—	—	—	—	2 x ALM744602

2.2. Сечения основных профилей. Стоечные профили 100 мм



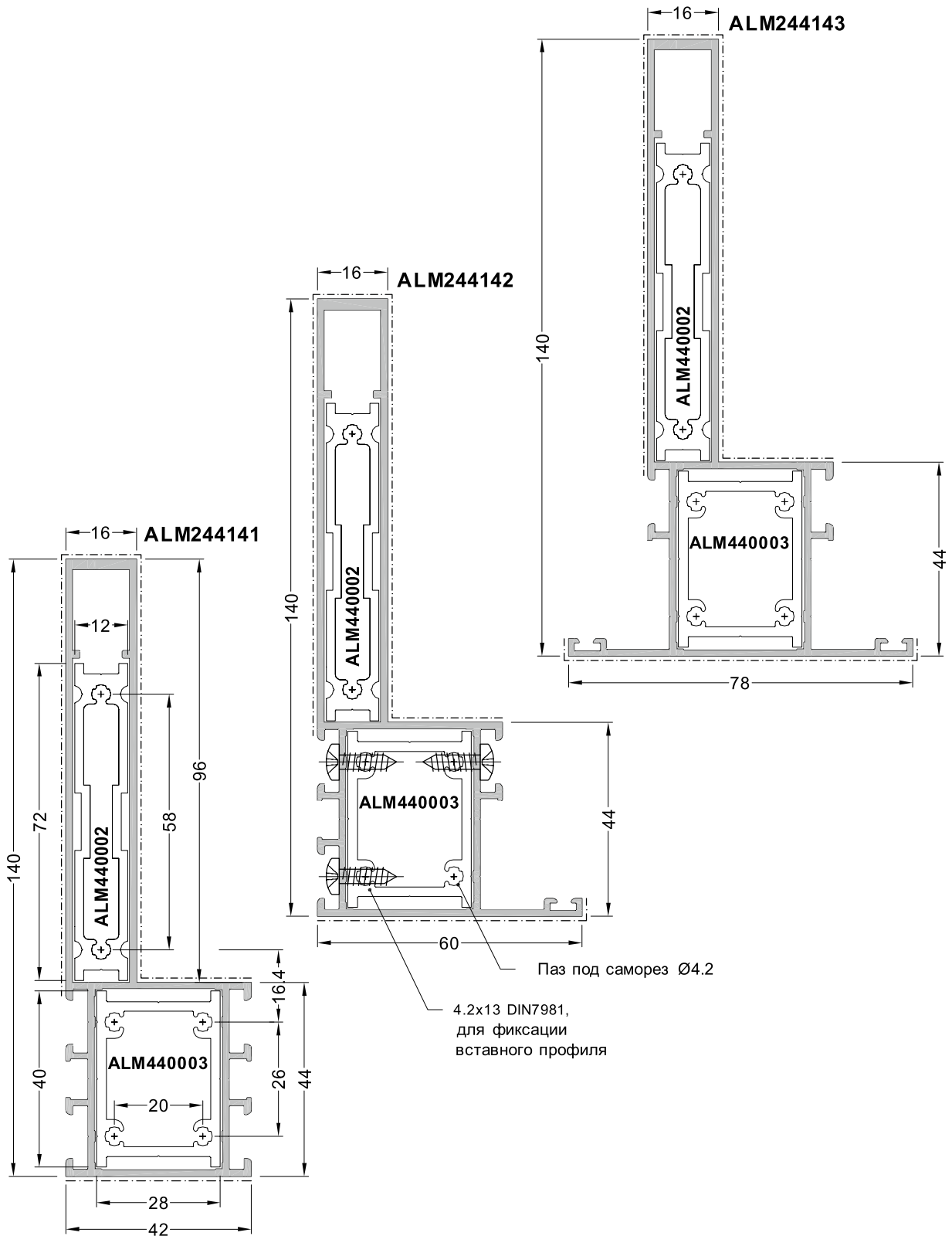
Артикул профиля	Площадь сечения, см ²	Профиль вставной в наружную камеру (заготовка)		Профиль вставной во внутреннюю камеру (заготовка)			
		Артикул	Размер, мм	Артикул	Размер, мм	Артикул	Размер, мм
ALM244111	4,99	ALM440003	28 x 40	ALM440001	12 x 40	—	—
ALM244112	5,19	ALM440003	28 x 40	ALM440001	12 x 40	—	—
ALM244113	5,39	ALM440003	28 x 40	ALM440001	12 x 40	—	—
ALM244125	6,65	ALM252050/ 252150	50x50; Ø50	ALM440002	12 x 72	ALM440001	12 x 40

2.2. Сечения основных профилей. Стоечные профили 120 мм



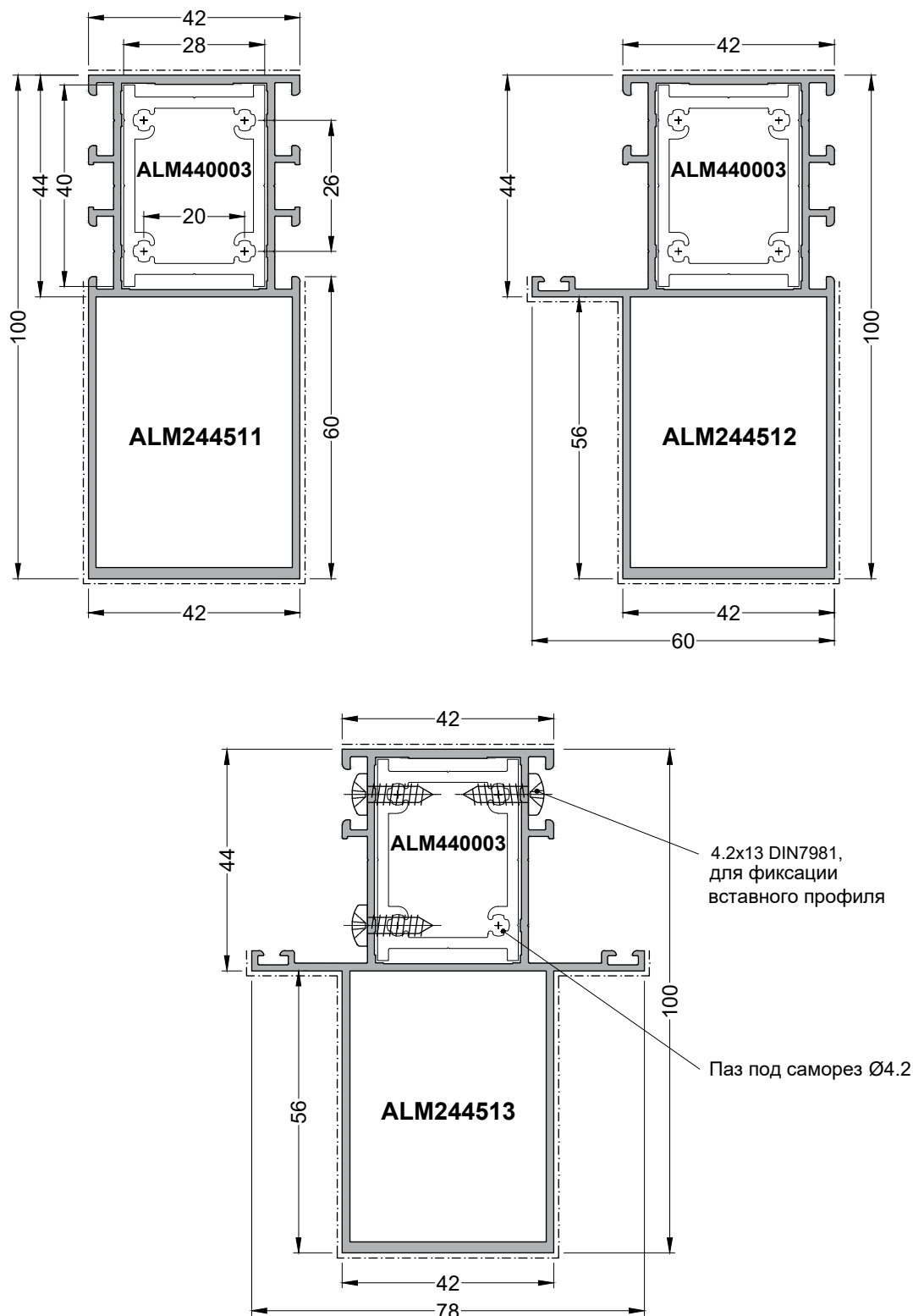
Артикул профиля	Площадь сечения, см ²	Профиль вставной в наружную камеру (заготовка)		Профиль вставной во внутреннюю камеру (заготовка)			
		Артикул	Размер, мм	Артикул	Размер, мм	Артикул	Размер, мм
ALM244121	5,59	ALM440003	28 x 40	ALM440002	12 x 72	ALM440001	12 x 40
ALM244122	5,79	ALM440003	28 x 40	ALM440002	12 x 72	ALM440001	12 x 40
ALM244123	5,99	ALM440003	28 x 40	ALM440002	12 x 72	ALM440001	12 x 40
ALM244124	5,59	ALM440001	12 x 40	ALM440002	12 x 72	—	—

2.2. Сечения основных профилей. Стоечные профили 140 мм



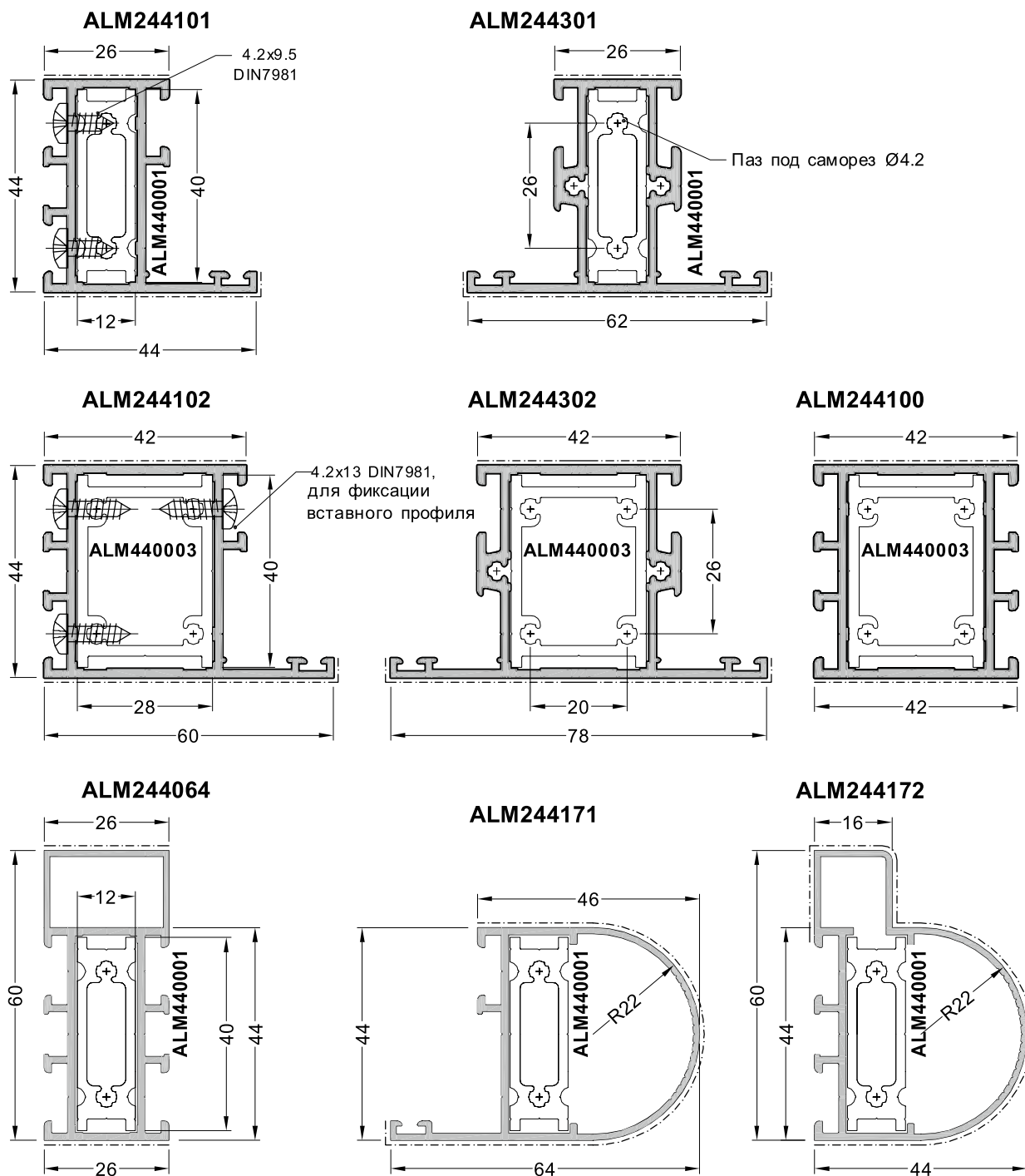
Артикул профиля	Площадь сечения, см ²	Профиль вставной в наружную камеру (заготовка)		Профиль вставной во внутреннюю камеру (заготовка)		Примечание
		Артикул	Размер, мм	Артикул	Размер, мм	
ALM244141	6,19	ALM440003	28 x 40	ALM440002	12 x 72	
ALM244142	6,39	ALM440003	28 x 40	ALM440002	12 x 72	
ALM244143	6,59	ALM440003	28 x 40	ALM440002	12 x 72	

2.2. Сечения основных профилей. Стоечные профили 100 мм с наружным пилоном



Артикул профиля	Площадь сечения, см ²	Профиль вставной в наружную камеру (заготовка)		Профиль вставной во внутреннюю камеру (заготовка)		Примечание
		Артикул	Размер, мм	Артикул	Размер, мм	
ALM244511	5,57	-	-	ALM440003	28 x 40	
ALM244512	5,77	-	-	ALM440003	28 x 40	
ALM244513	5,97	-	-	ALM440003	28 x 40	

2.2. Сечения основных профилей. Стоечные профили 44 и 60 мм, поворотные профили

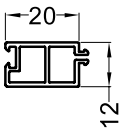
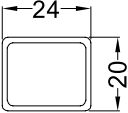


Артикул профиля	Площадь сечения, см ²	Профиль вставной в наружную камеру (заготовка)		Примечание
		Артикул	Размер, мм	
ALM244101	2,75	ALM440001	12 x 40	
ALM244102	3,33	ALM440003	28 x 40	
ALM244100	3,11	ALM440003	28 x 40	
ALM244301	3,35	ALM440001	12 x 40	
ALM244302	3,92	ALM440003	28 x 40	
ALM244064	3,14	ALM440001	12 x 40	
ALM244171	2,56	ALM440001	12 x 40	
ALM244172	2,76	ALM440001	12 x 40	

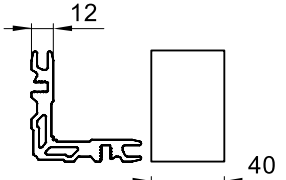
2.3. Уплотнители. Детали из ПВХ

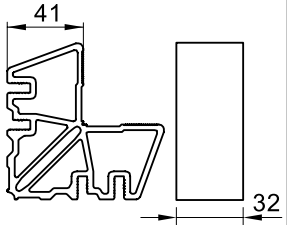
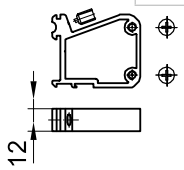
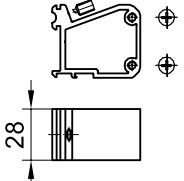
Артикул	Норма отпуска	Название, применение, указания	Артикул	Норма отпуска	Название, применение, указания
ALM770001	100 метров	Уплотнитель притвора оконный EPDM, черный Для распашной створки Ширина зазора 6 мм	ALM744021	10 шт.	Вставка дренажная EPDM, черный Удаление конденсата из вертикального стыка стоек
ALM770004	200 метров	Уплотнитель наружный EPDM, черный Для заполнения Ширина зазора 4 мм	ALM744044	50 метров	Уплотнитель для раздвижных дверей EPDM, черный
ALM770020	100 метров	Уплотнитель притвора дверной EPDM, черный Для профилей рамы и створки двери	ELM0336	50 метров	Уплотнитель щеточный 8 мм Для маятниковых дверей и уплотнения порогов
ALM750033	100 метров	Уплотнительный шнур EPDM, черный Для установки в стык радиусных конструкций Диаметр 4,0 мм	ALM744307	100 шт.	Опора под заполнение для рамы, створки ПВХ, черный 110 x 29,4 x 7,5 мм
ALM770205	100 метров	Уплотнитель внутренний 4-5 мм EPDM, черный Для заполнения, Ширина зазора 4 - 5 мм	ALM744308	100 шт.	Опора под заполнение для импоста, цоколя ПВХ, черный 110 x 29,4 x 7,5 мм
ALM770207	100 метров	Уплотнитель внутренний 6-7 мм EPDM, черный Для заполнения Ширина зазора 6-7 мм	ALM744309	100 шт.	Опора под заполнение для съемного фальца ПВХ, черный 110 x 22,4 x 7,5 мм
ALM770209	100 метров	Уплотнитель внутренний 8-9 мм EPDM, черный Для заполнения Ширина зазора 8-9 мм	ALM744322	10 шт.	Заглушка торцевая для створки двупольной двери ПВХ, черный
ALM770211	100 метров	Уплотнитель внутренний 10-11 мм EPDM, черный Для заполнения Ширина зазора 10-11 мм	ALM770320 ALM770321	10 шт. 10 шт.	Водоотводящий колпачок ПВХ, белый ПВХ, черный Декорация дренажного паза на рамном/импостном профиле

2.3. Детали из ПВХ

Артикул	Норма отпуска	Название, применение, указания
ALM744801	6 метров	Компенсатор 12 x 20 мм ПВХ, черный Для выравнивания плоскости заполнения при остеклении межэтажных перекрытий снаружи здания
		
ALM744802	6 метров	Профиль 20 x 24 мм ПВХ, черный Напольная направляющая для раздвижных дверей, длина детали L = 150 мм.
		

2.4. Детали для соединения

ALM744501	1 шт.	Угловой сухарь 12 x 40 мм из профиля ALM420011 Для профиля ALM244101, ALM244201, ALM244301 Распорные штифты 5x10мм арт. ALM885010 заказываются отдельно
		
ALM744502	1 шт.	Угловой сухарь 28 x 40 мм из профиля ALM420015 Для профиля ALM244102, ALM244100, ALM244202, ALM244302 Распорные штифты 5 x 14 мм арт. ALM885014 заказываются отдельно
		
ALM744508	1 шт.	Угловой сухарь 41x40 мм, левый из профиля ALM420018 Для соединения профилей ALM244280 с ALM244281 Распорные штифты 5 x 14 мм арт. ALM885014 заказываются отдельно
		
ALM744509	1 шт.	Угловой сухарь 41 x 40 мм, правый из профиля ALM420018 Для соединения профилей ALM244280 с ALM244281 Распорные штифты 5 x 14 мм арт. ALM885014 заказываются отдельно
		

ALM770421	1 шт.	Угловой сухарь 41 x 32 мм из профиля ALM420018 для профиля ALM244180, ALM244280, ALM244281 Распорные штифты 5 x 14 мм арт. ALM885014 заказываются отдельно
		
ALM744601	1 компл.	Т-соединитель 12 мм из профиля ALM440004 для профиля ALM244101, ALM244301 <u>Состав комплекта:</u> – Т-соединитель – 2 шт.; – винт ALM856009 – 2 шт.; – винт М 5 x 12 – 4 шт.
		
ALM744602	1 компл.	Т-соединитель 28 мм из профиля ALM440004 для профиля ALM244102, ALM244100, ALM244302, ALM244380 (2 комплекта) <u>Состав комплекта:</u> – Т-соединитель – 2 шт.; – винт ALM856009 – 2 шт.; – винт М 5x12 – 4 шт.
		

2.5. Крепежные элементы

ALM885010 ALM885014	100 шт. 100 шт.	Распорный штифт 5 x 10 мм Распорный штифт 5 x 14 мм Для крепления угловых сухарей
		
ALM744008	100 шт.	Выравнивающий уголок 8 мм , нержавеющая сталь Для выравнивания лицевых плоскостей дверных профилей в угловом соединении (наружный ус)
		
ALM744014	100 шт.	Выравнивающий уголок 14 мм ПВХ, черный Для выравнивания лицевых плоскостей профилей в угловом соединении
		
ALM744630	1 компл.	Комплект крепления порога Для профиля ALM244391 <u>Состав комплекта:</u> – кронштейн ПВХ – 2 шт.; – саморез Ø 4,2x25 A2 – 4 шт.; – саморез Ø 4,8x16 A2 – 4 шт.
		

2.6. Клеи и герметики

Артикул	Норма отпуска	Название, применение, указания
HIM 0013	20 г	Cosmoplast 500 Секундный быстросотвердевающий однокомпонентный клей для проклейки стыков уплотнителей из EPDM
HIM 0102	550 мл	Cosmofen Duo (бежевый) Двухкомпонентный клей в спаренном картуше для склеивания угловых и Т-образных соединений алюминиевого профиля
PST 0067/1	1 шт.	Сменная насадка смесителя для арт. HIM 0102
PST 0067	1 шт.	Дозирующий пистолет ручной для установки сдвоенного картуша арт. HIM 0102 (Cosmofen Duo)
HIM 0023	1 бутыль	Средство для очистки свежих остатков клея 1000 мл Для окрашенных профилей
KMR 0014	20 г	Коегариг 666/90 (бежевый) Двухкомпонентный клей в одинарном картуше для склеивания угловых и Т-образных соединений алюминиевого профиля
KMR 0013	1 шт.	Насадка смесителя для арт. KMR 0014 (штук)
PST 0046	1 шт.	Дозирующий пистолет ручной для картуша арт. KMR 0014 (Коегариг 666/90) и туб герметиков 310 мл

2.7. Технологическая оснастка

Артикул	Название, применение, указания
ALM744911	Шаблон сверлильный Сверление отверстий в профилях оконной створки для углового соединения
ALM744912	Шаблон сверлильный Сверление отверстий в профилях оконной рамы, импоста для углового соединения
ALM744913	Шаблон сверлильный Сверление отверстий в профилях оконной рамы, импоста, цоколя для импостного соединения на сухаре
ALM744915	Шаблон сверлильный Сверление отверстий в профилях дверной рамы, дверных створок для углового соединения
ALM744916	Шаблон сверлильный Сверление отверстий в профилях оконной рамы, импоста, дверных створок для импостного соединения на саморезах
ALM744917	Шаблон сверлильный Сверление отверстий в дверной раме для установки порога
ALM744921	Штамп Изготовление отверстий в профилях оконной створки для углового соединения
ALM744922	Штамп Изготовление отверстий в профилях оконной рамы, импоста для углового соединения
ALM744923	Штамп Изготовление отверстий в профилях оконной рамы, импоста, цоколя для импостного соединения на сухаре
ALM744925	Штамп Изготовление отверстий в профилях дверной рамы / створки для углового соединения
ALM770920	Оправка Для установки штифтов
ALM744980	Цулаги Подставки для порезки импостного и дверного профиля
ALM744981	Цулаги Подставки для порезки створочного оконного профиля
	Информация по шаблонам и оснастке для производства — см. «Каталог S44. Технологический»

Габаритные размеры конструкции задаются исходя из размеров строительного проема.

Сечения профилей определяют по их функциональному назначению:

- сечение профиля рамы — исходя из габаритов конструкции (больше габарит — больше рама), в целях обеспечения жесткости углового соединения, а также для удобства последующего монтажа (выполнения качественного примыкания);
- сечение профиля вертикального импоста — исходя из ветровой нагрузки;
- сечение профиля горизонтального импоста — исходя из ветровой нагрузки и нагрузки от заполнения;
- сечение профиля створки — исходя из веса заполнения и габаритных размеров, которые в свою очередь диктуются типом открывания.

Артикул профиля створки		ALM244201	ALM244202
Ширина створки минимальная	FB min, мм	355	355
Высота створки минимальная	FH min, мм	560	560

Артикул профиля створки		ALM244201	ALM244202
Вес створки	Kg, max	40	80
Высота здания 0-20 м	FB max, мм	800	1100
	FH max, мм	1600	1800
Высота здания 21-75 м	FB max, мм	800	1100
	FH max, мм	1600	1800

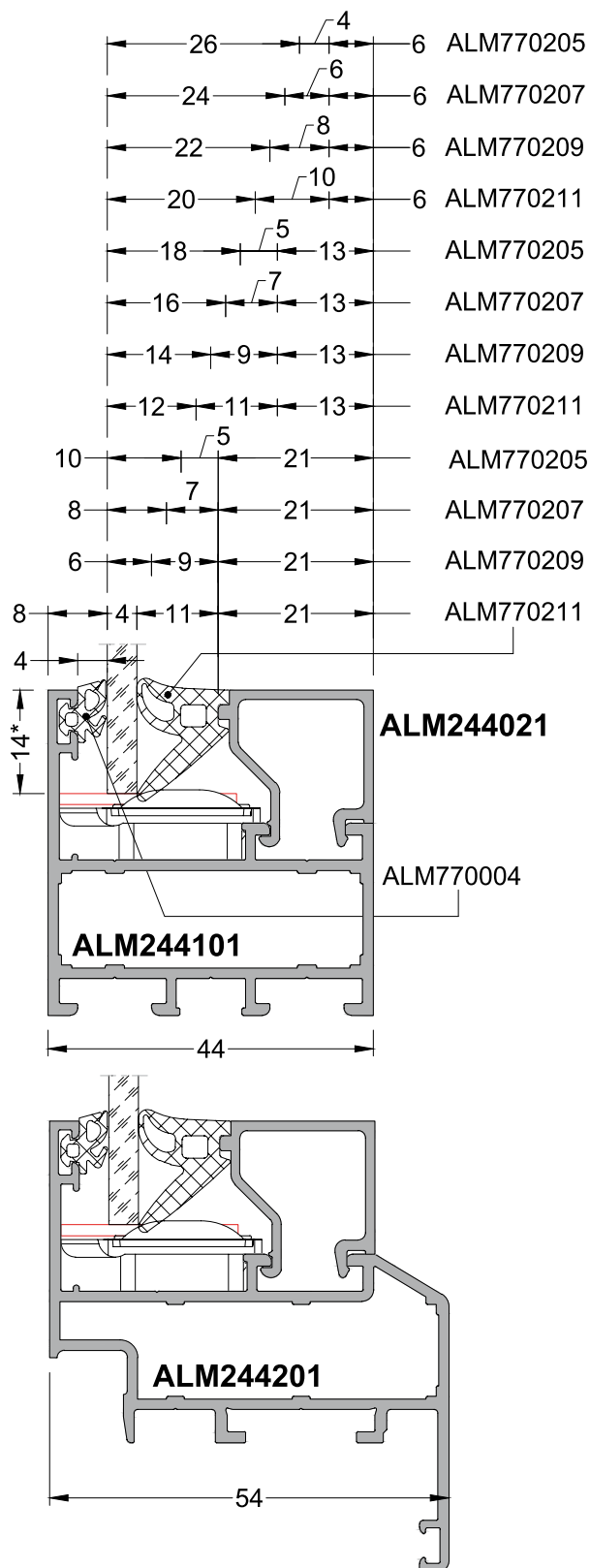
Артикул профиля створки балконной двери		ALM244202	
Высота здания 0-20 м	FB max, мм		900
	FH max, мм		2100
Высота здания 21-75 м	FB max, мм		900
	FH max, мм		2100

Примечание

Размеры оконных конструкций определяются изготовителем с учетом фактических нагрузок и типа применяемой фурнитуры — см. «Серия S44. Технологический каталог», пп. 5.1.–5.8.

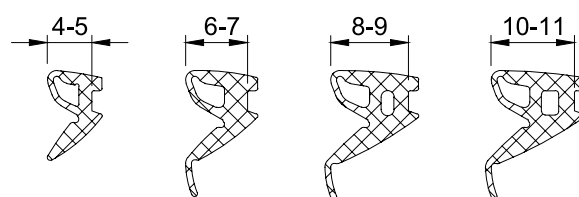
4.1. Подбор штапиков и уплотнителей

Толщина заполнения 4-26 мм



Артикулы рамы оконной: ALM244101, ALM244102, ALM244100 + ALM244803.
 Артикулы створки оконной: ALM244201, ALM244202.
 Артикулы импоста: ALM244301, ALM244302.
 Артикулы дверной створки: ALM244280, ALM244281.
 Артикул цоколя: ALM244380.

Диапазон зазора для внутренних уплотнителей



ALM770205 ALM770207 ALM770209 ALM770211

Таблица выбора внутренних уплотнителей и штапиков в зависимости от толщины заполнения (стекла)

Наружный уплотнитель ALM770004 (4 мм)				
Толщина заполнения, мм	Артикул внутреннего уплотнителя	Ширина зазора, мм	Артикул штапика	Ширина штапика, мм
4	ALM770211	11	ALM244021	21
6	ALM770209	9	ALM244021	21
8	ALM770207	7	ALM244021	21
10	ALM770205	5	ALM244021	21
12	ALM770211	11	ALM244013	13
14	ALM770209	9	ALM244013	13
16	ALM770207	7	ALM244013	13
18	ALM770205	5	ALM244013	13
20	ALM770211	10	ALM244006	6
22	ALM770209	8	ALM244006	6
24	ALM770207	6	ALM244006	6
26	ALM770205	4	ALM244006	6

* Таблица действительна только для сухого остекления.

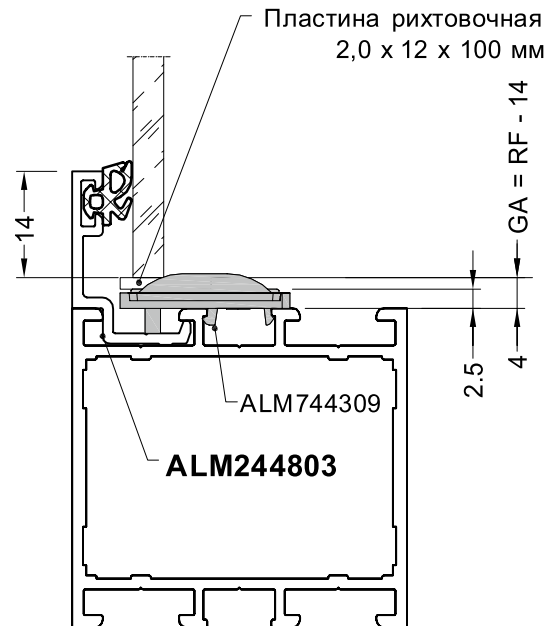
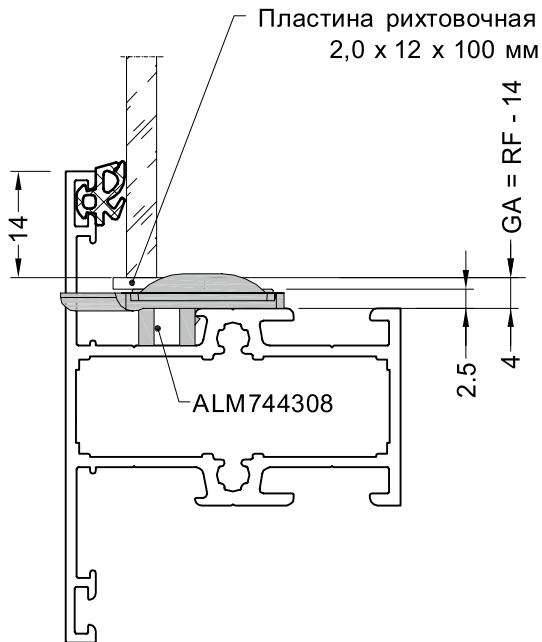
4.2. Подбор опор и рихтовочных пластин под заполнение

Рамы оконные: ALM244101, ALM244102
 Створки оконные: ALM244201, ALM244202
 Створки дверные: ALM244280, ALM244281

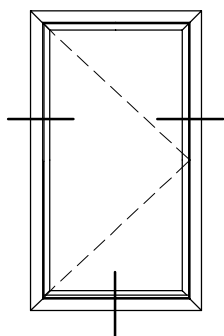


Импосты: ALM244301, ALM244302
 Цоколь: ALM244380

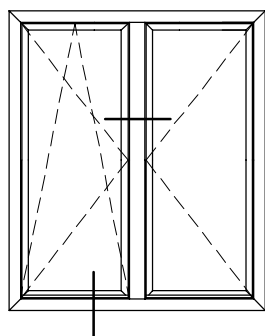
В рамные профили
 со съемным фальцем ALM244803



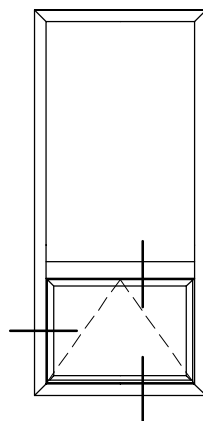
5.1. Типы сечений



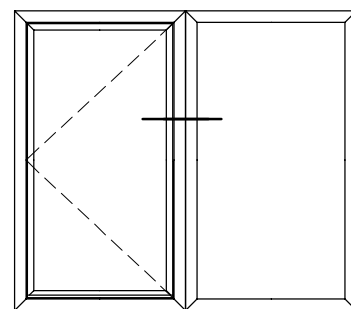
5.2., 5.3.



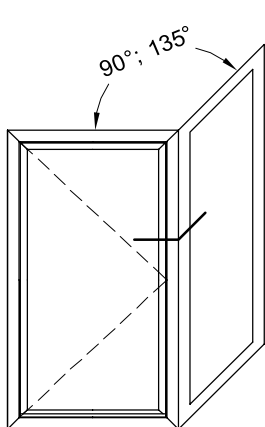
5.4.



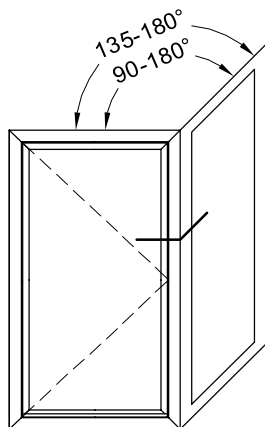
5.5.



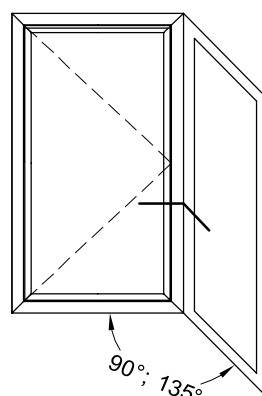
5.6.



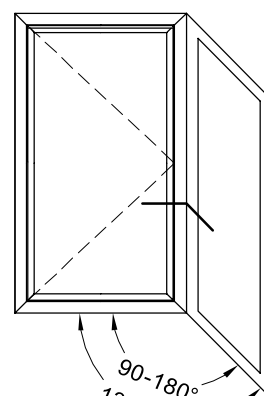
5.7.



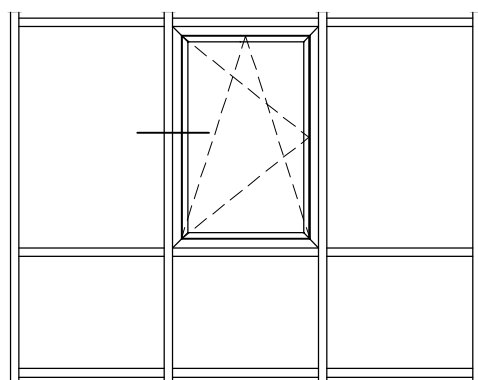
5.8.



5.9.



5.10.



5.11.

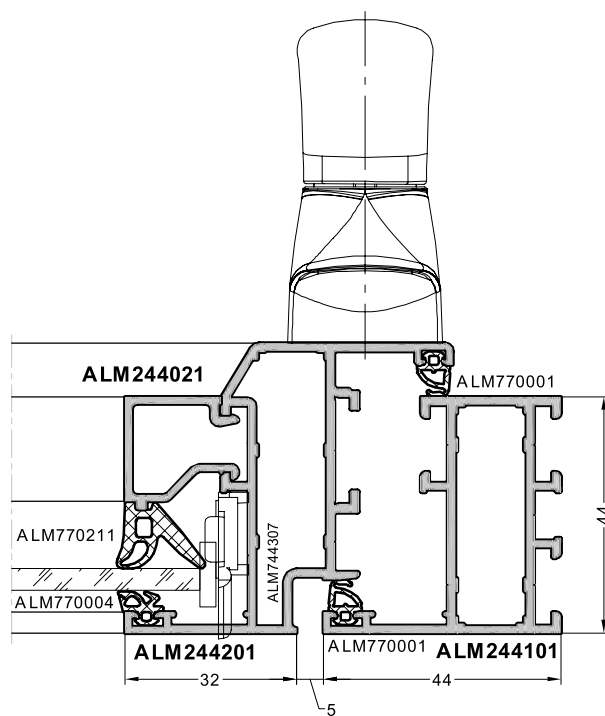
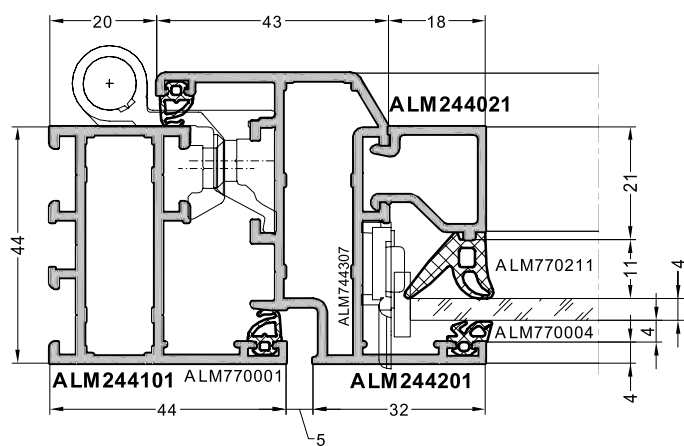
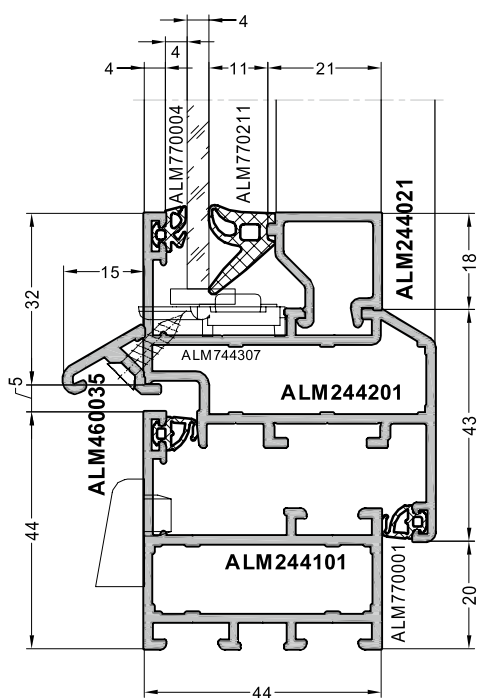
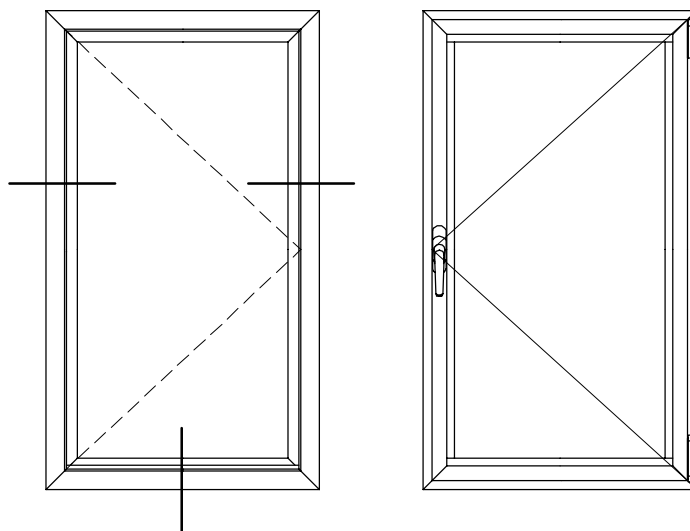
Изображения показаны с фасада

5.2. Створка поворотного открывания

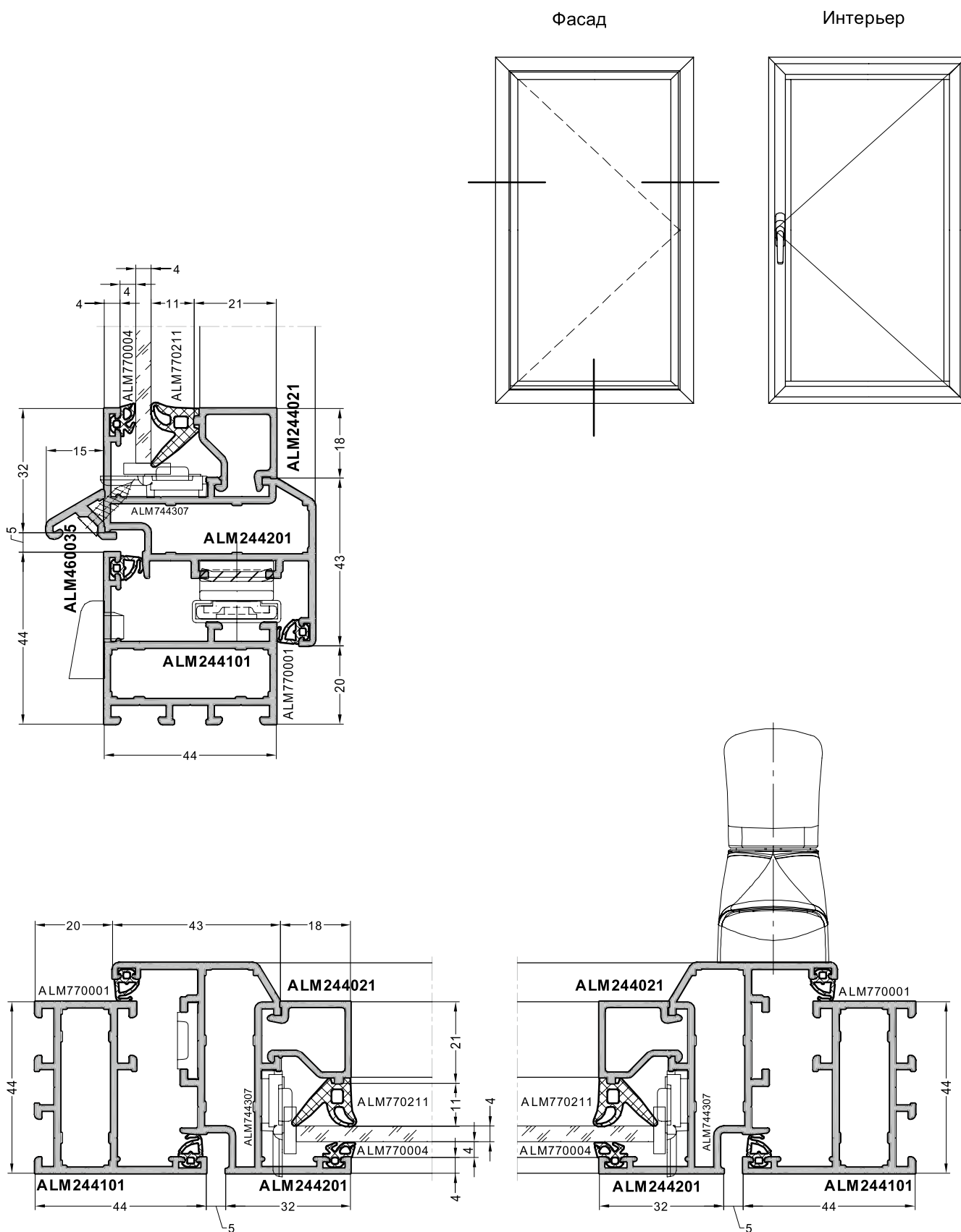
Серия S44. Архитектурный каталог

Фасад

Интерьер



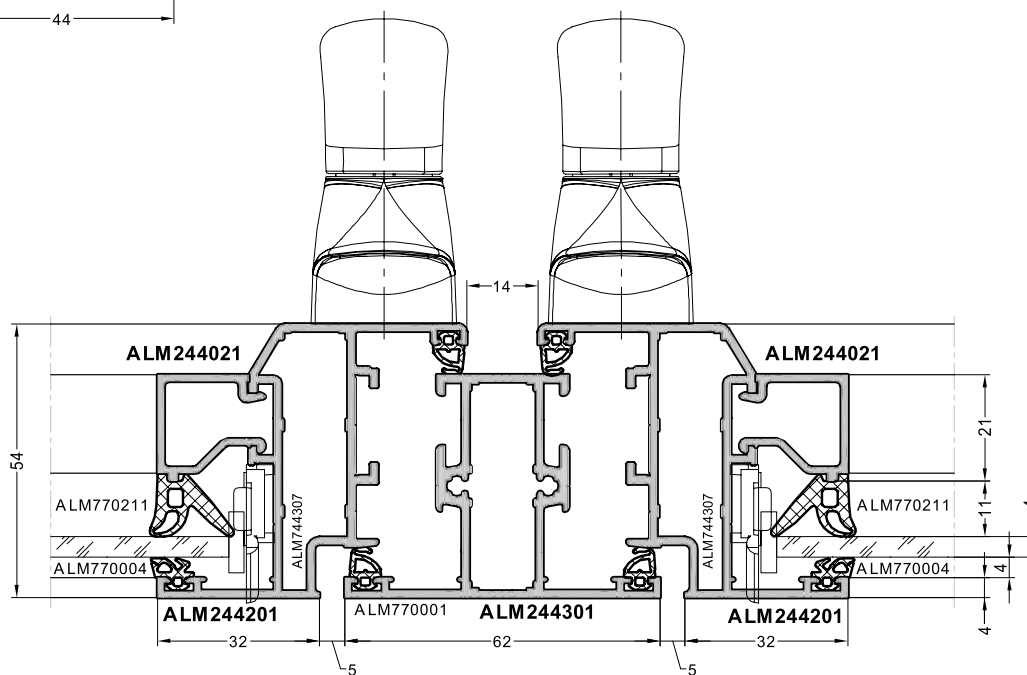
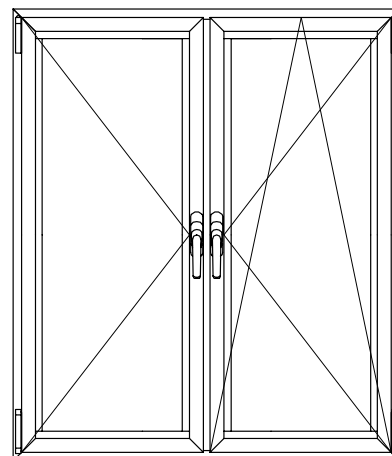
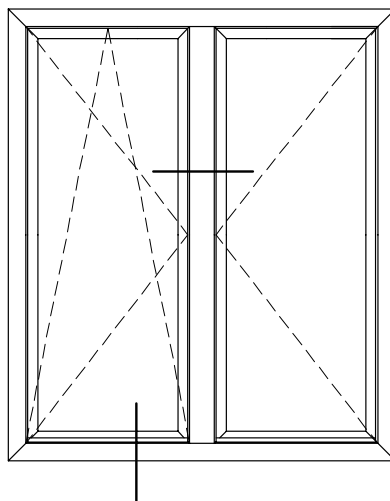
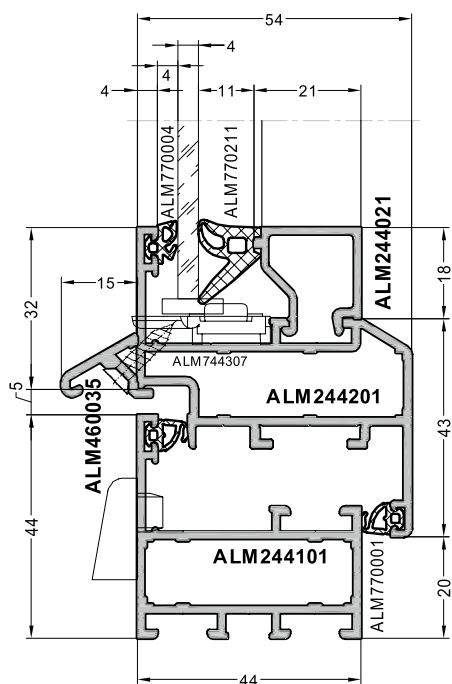
5.3. Створка поворотного открывания со скрытыми петлями



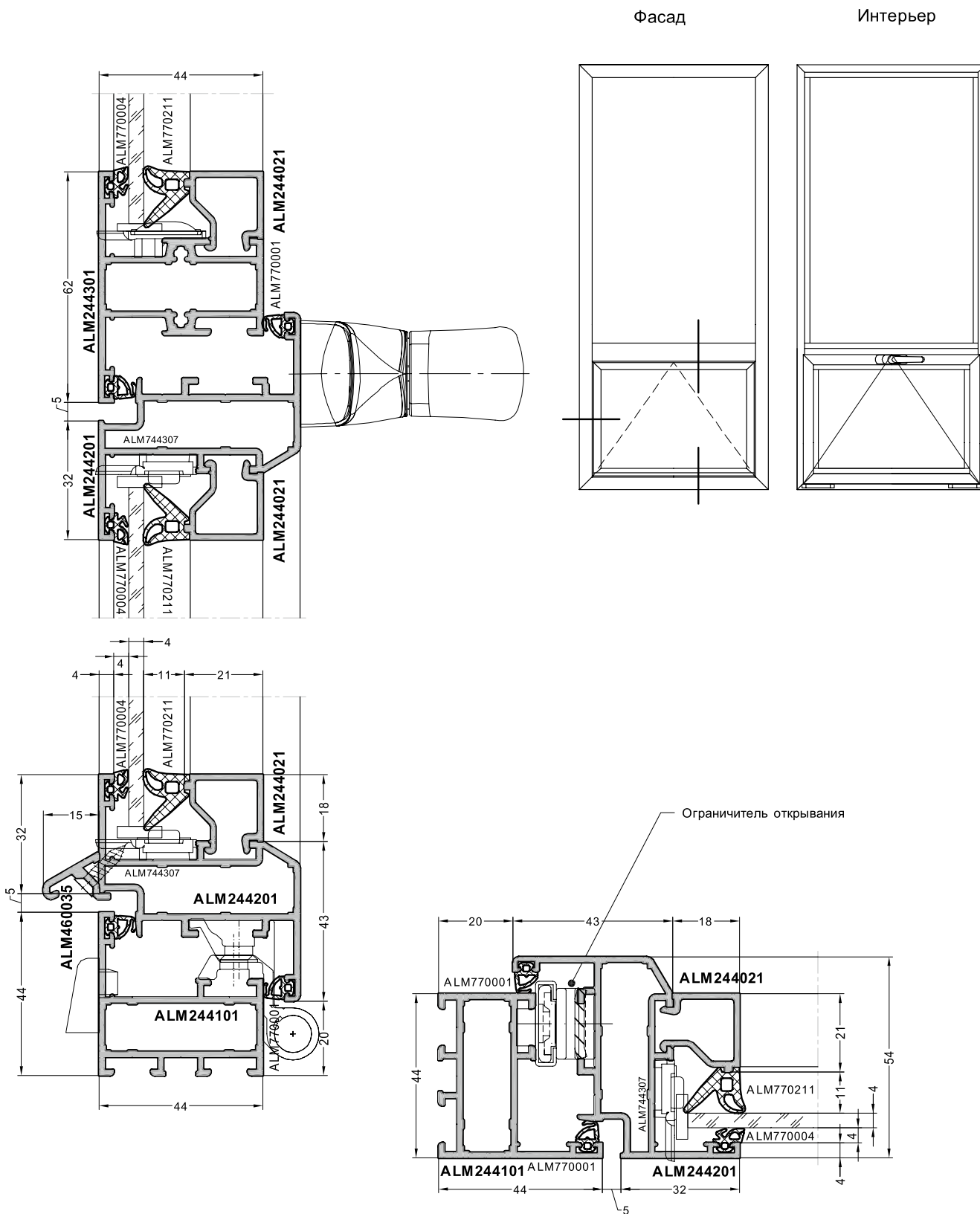
5.4. Створка поворотно-откидного открывания

Фасад

Интерьер



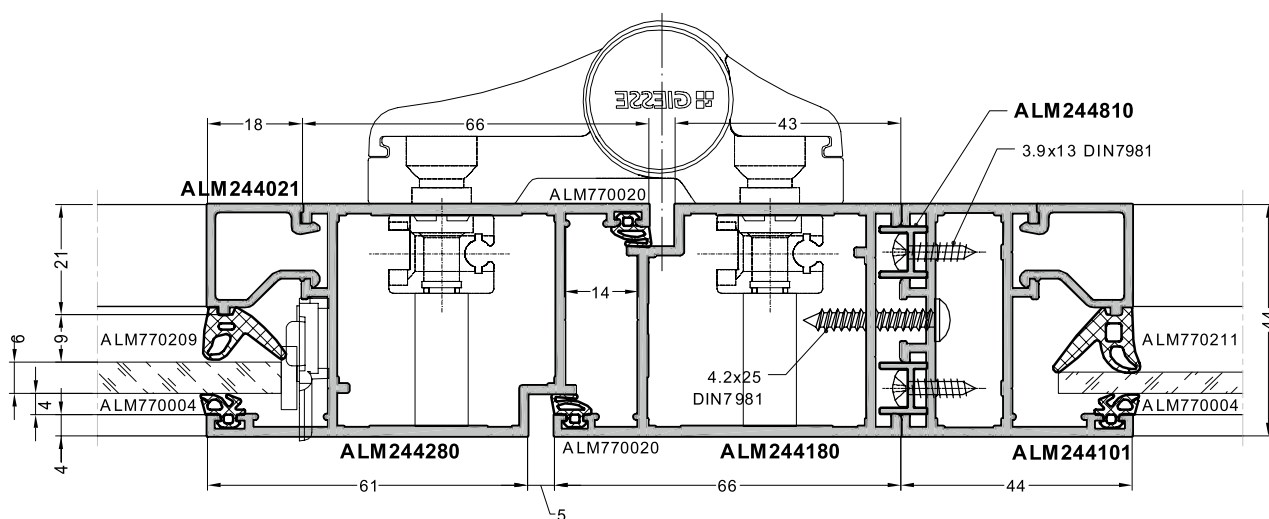
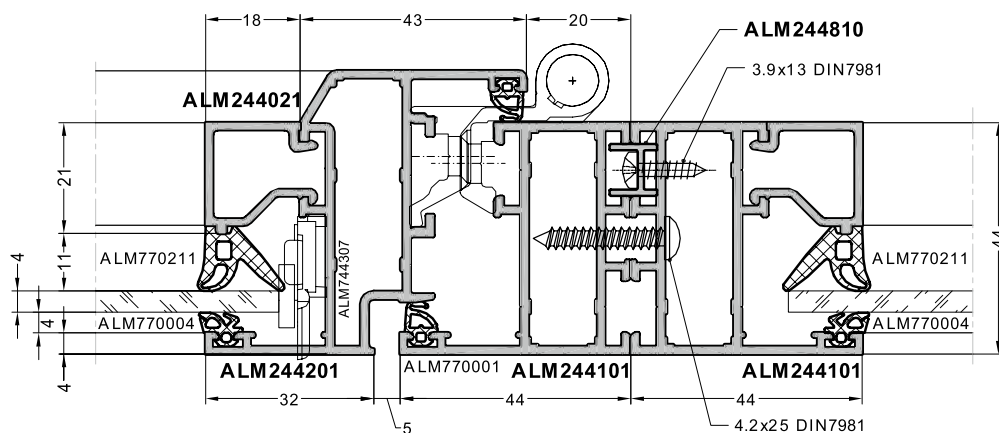
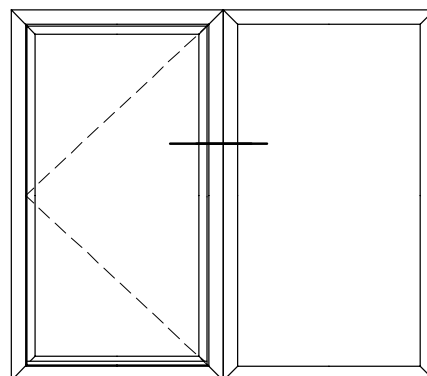
5.5. Створка откидного открывания



Примечание: для подбора элементов штапеля см. «Каталог S70. Технологический», pp. 3.14-3.15.

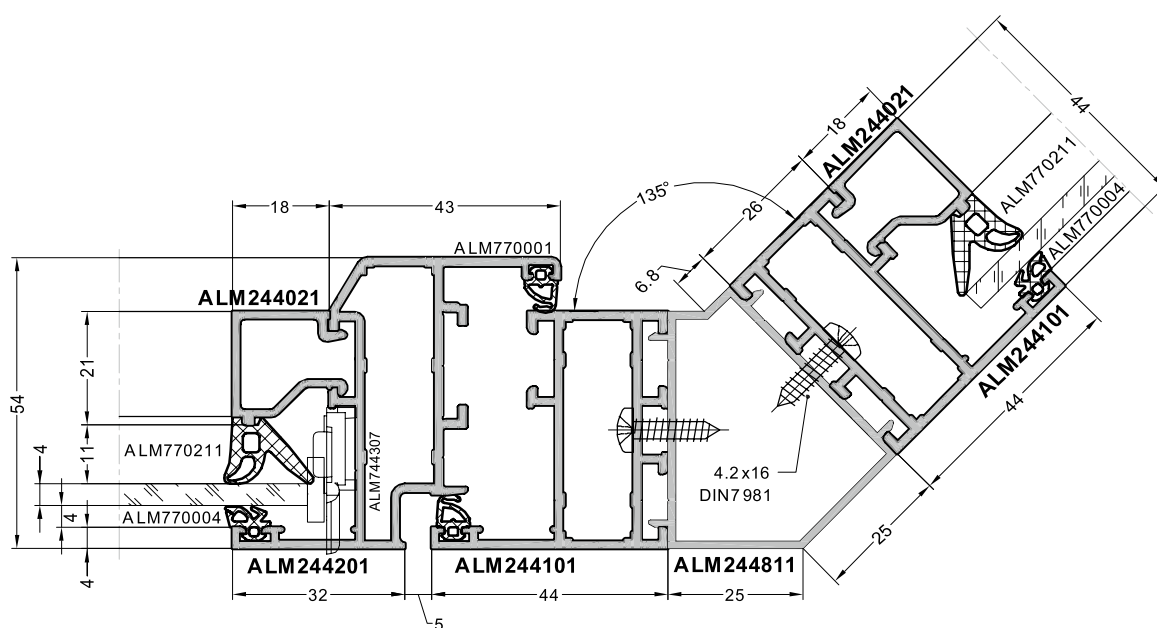
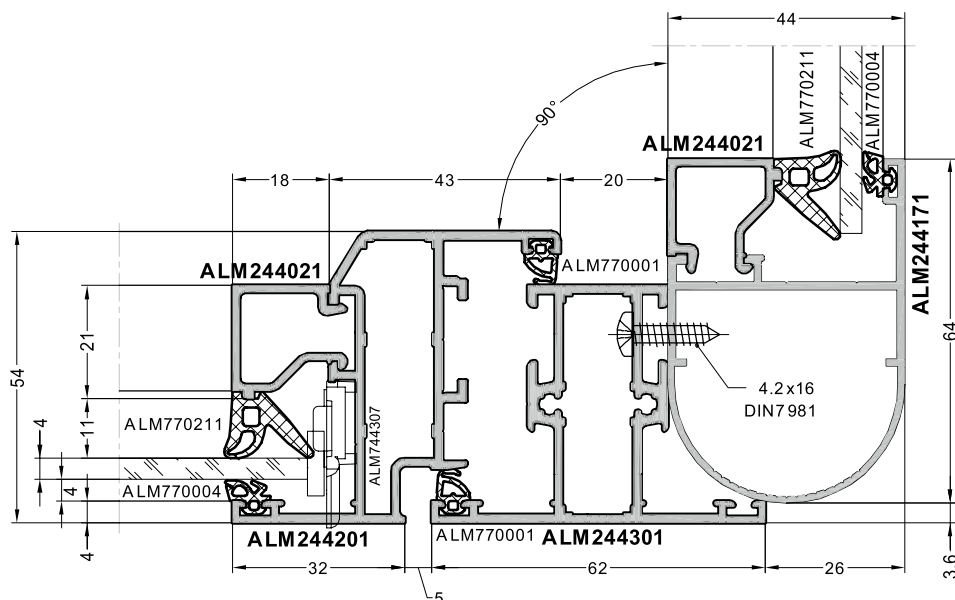
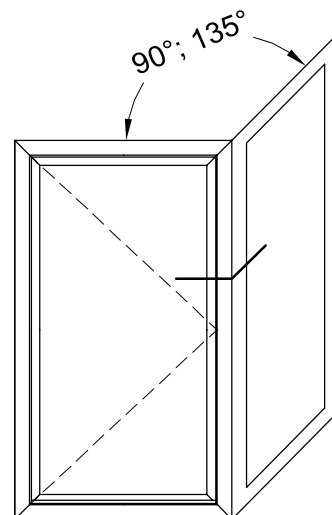
5.6. Стык конструкций в одной плоскости

Серия S44. Архитектурный каталог



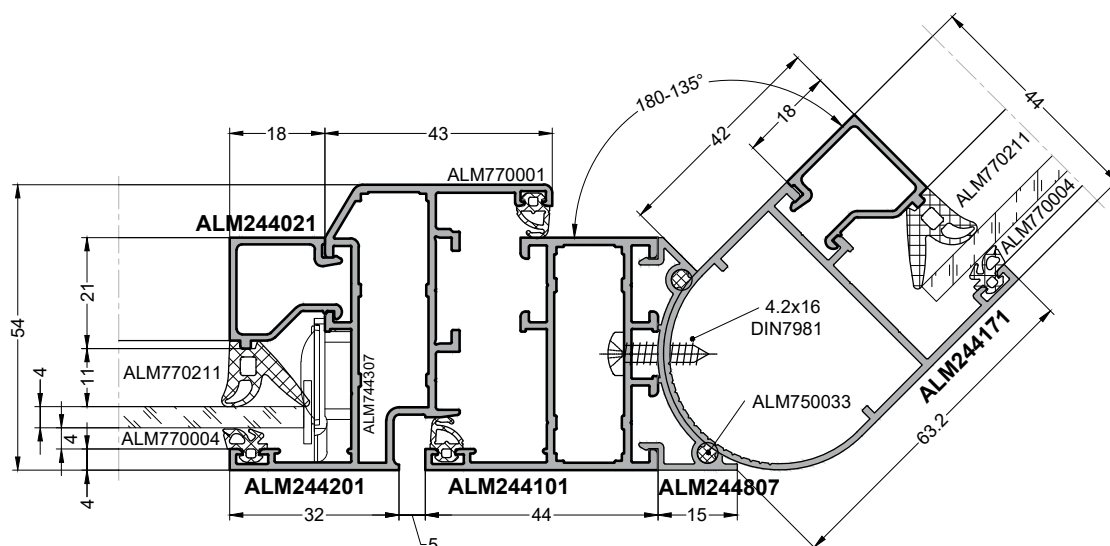
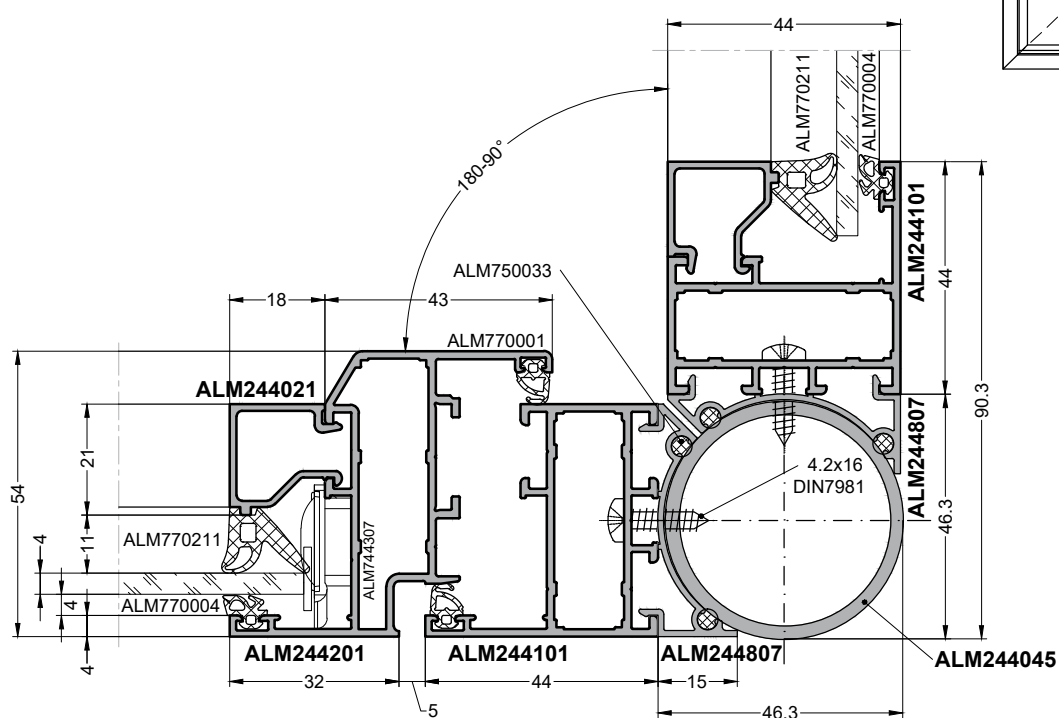
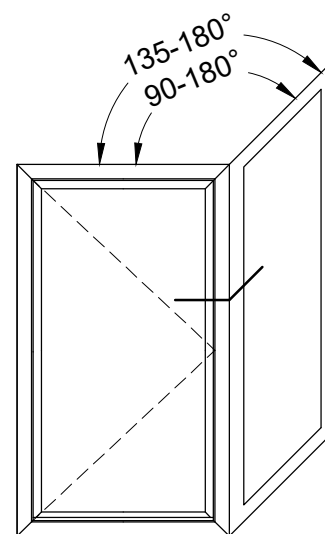
Тип открывания показан на примере фурнитуры Patio 4150 S Alu

5.7. Стык конструкций для наружных углов 90° и 135°

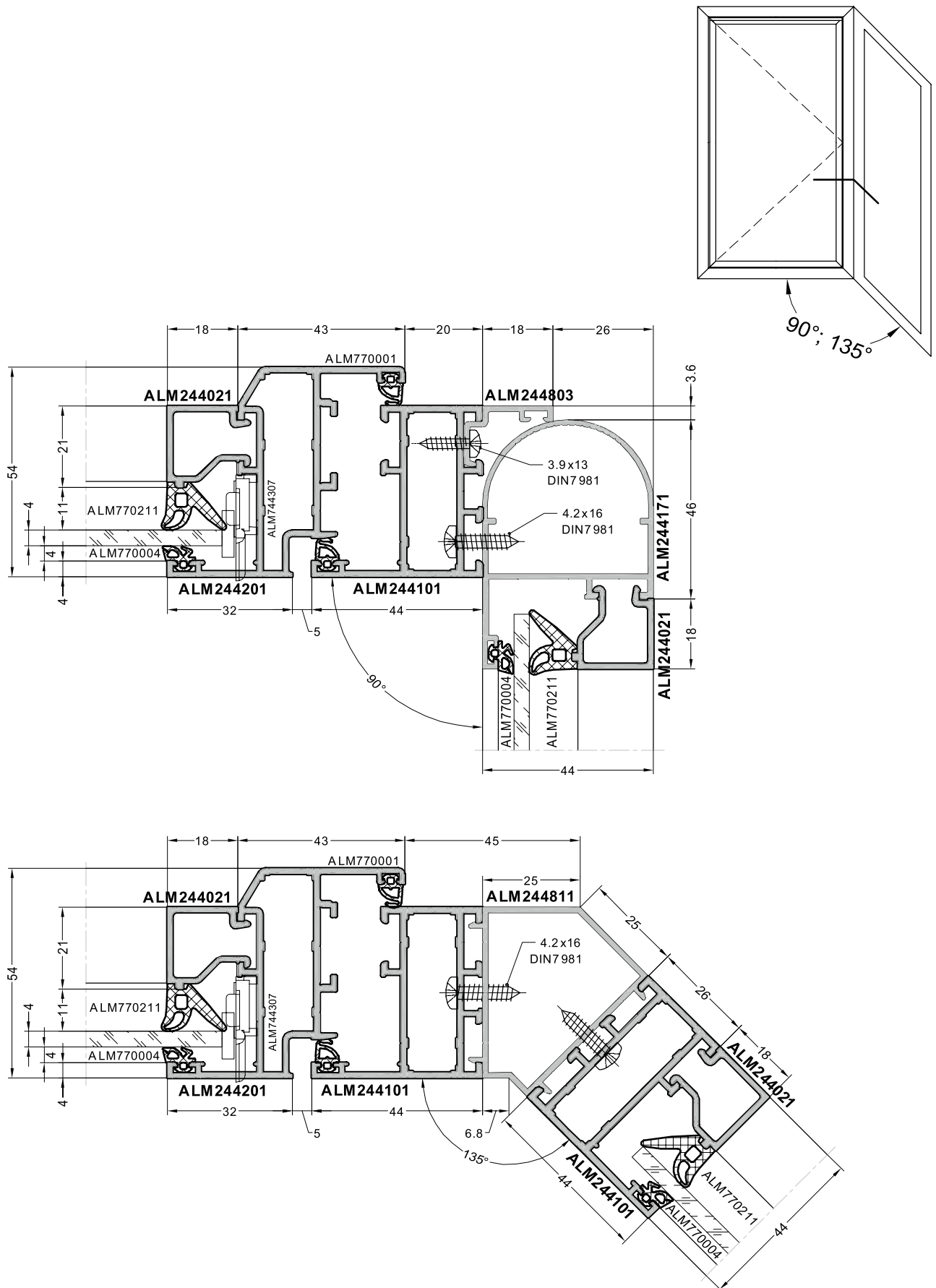


5.8. Стык конструкций для наружных углов 90-180° и 135-180°

Серия S44. Архитектурный каталог

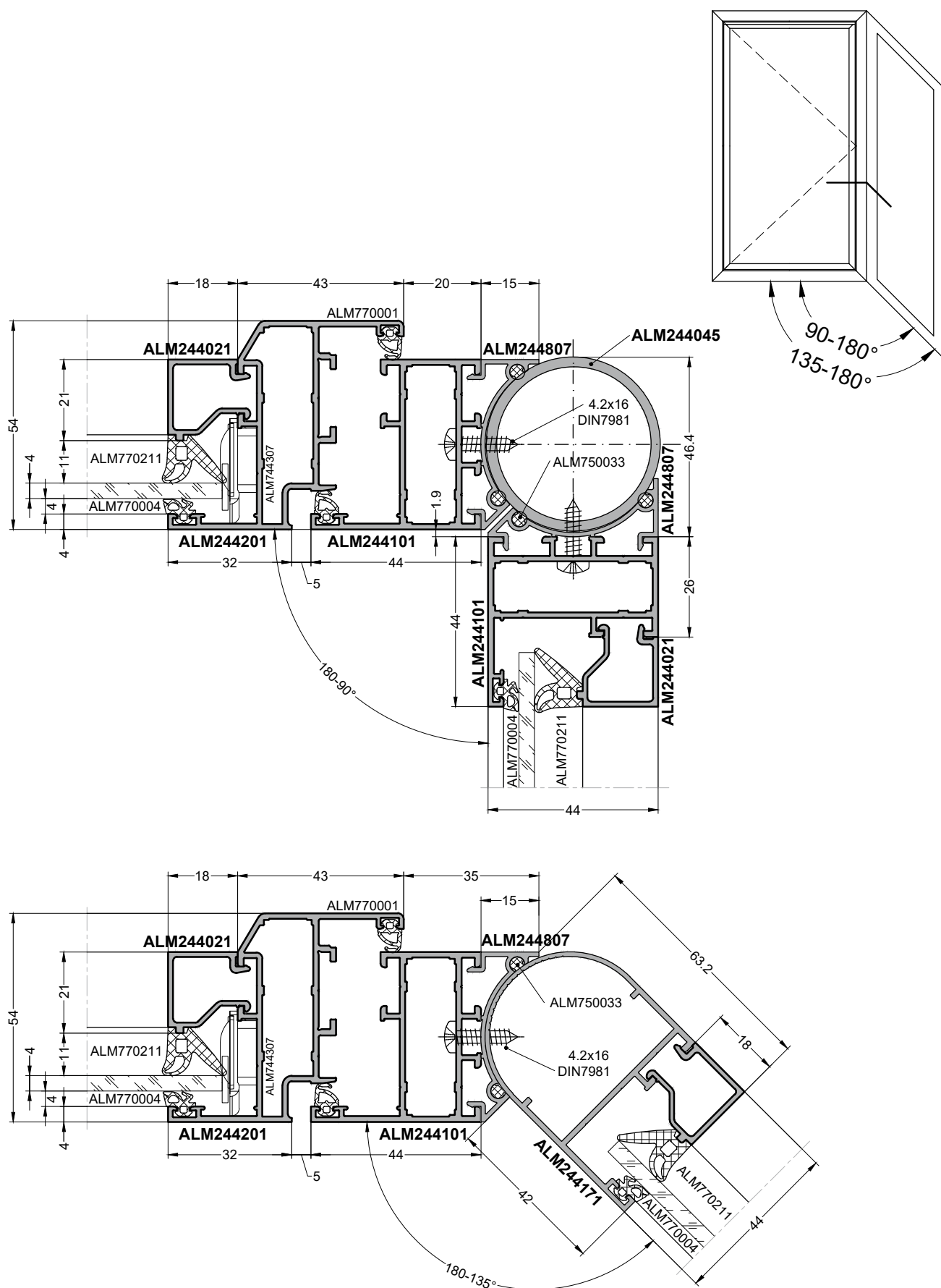


5.9. Стык конструкций для внутренних углов 90° и 135°



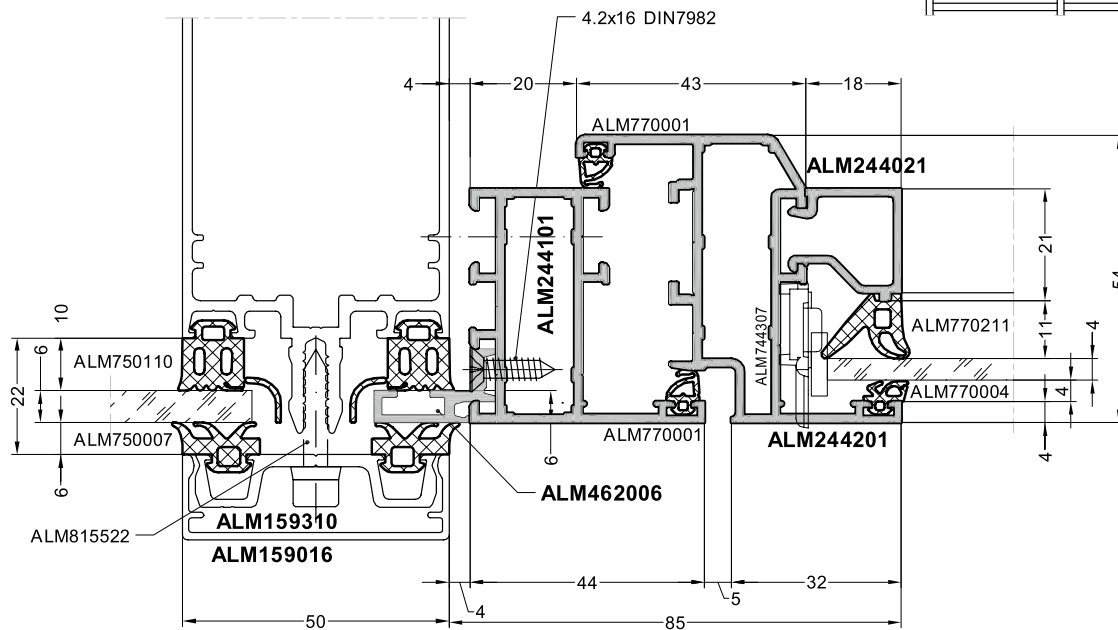
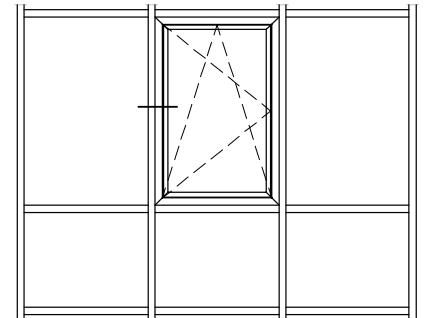
5.10. Стык конструкций для внутренних углов 90-180° и 135-180°

Серия S44. Архитектурный каталог

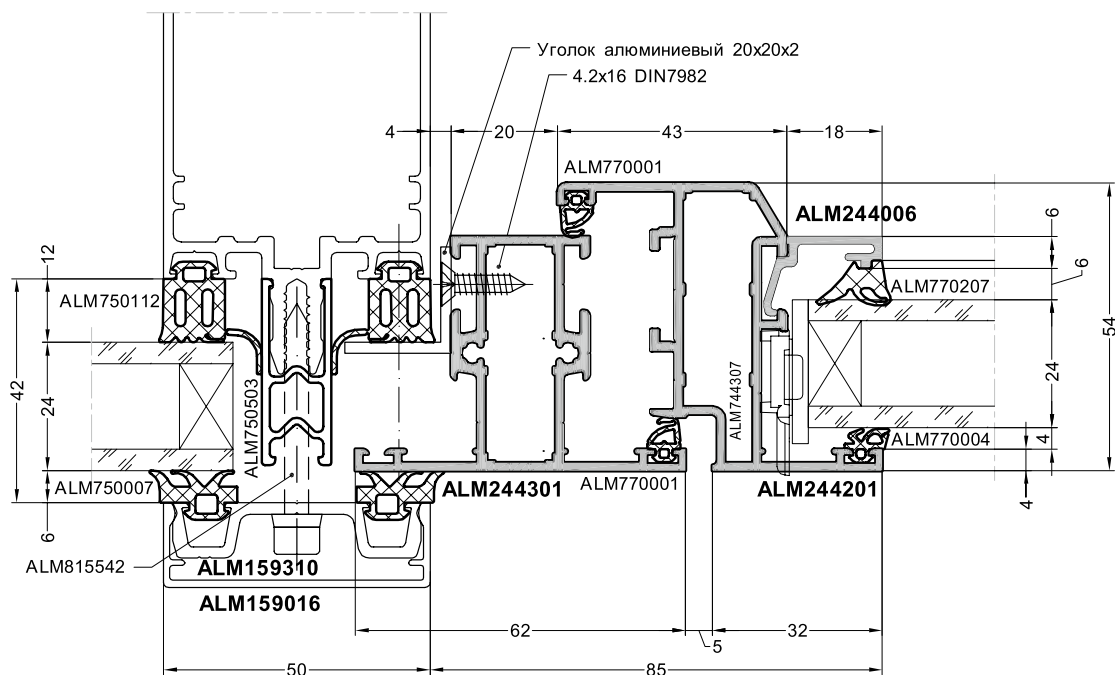


5.11. Окно внутреннего открывания, встроенное в фасад

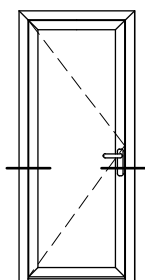
Конструкции с заполнением стеклом 6 мм
В качестве рамы ALM244101 + адаптер ALM462006



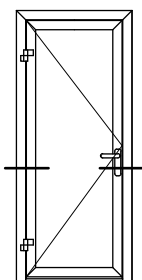
Конструкции с заполнением стеклопакетом 24 мм
В качестве рамы ALM244301 + уголок алюминиевый 20x20x2 мм



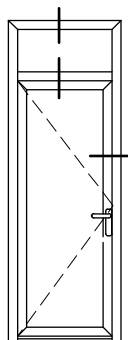
6.1. Типы сечений



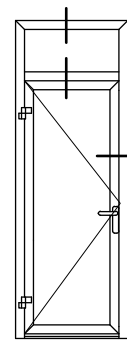
6.2



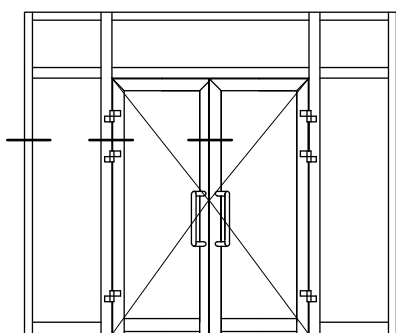
6.3



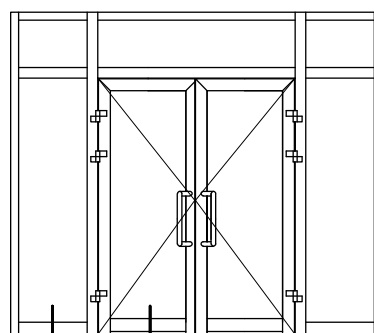
6.4



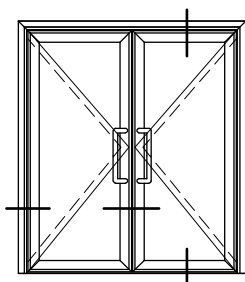
6.5



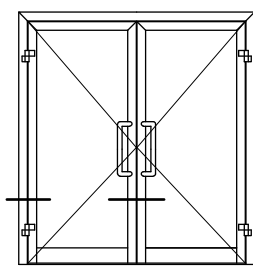
6.6



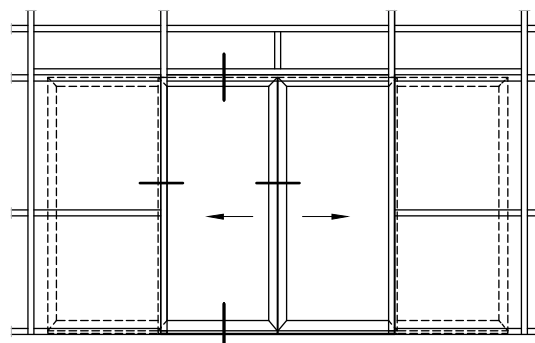
6.7, 6.8



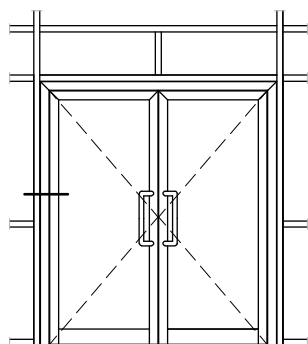
6.9, 6.10



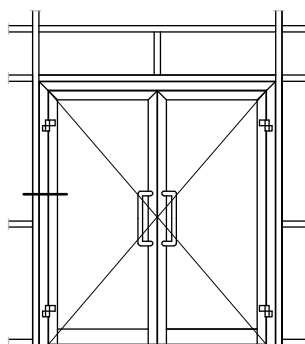
6.11



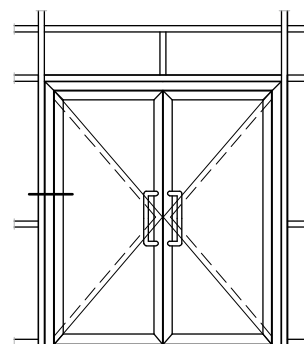
6.12, 6.13



6.14



6.15, 6.16

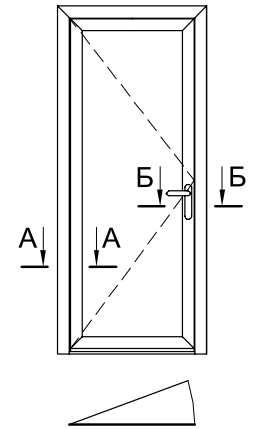
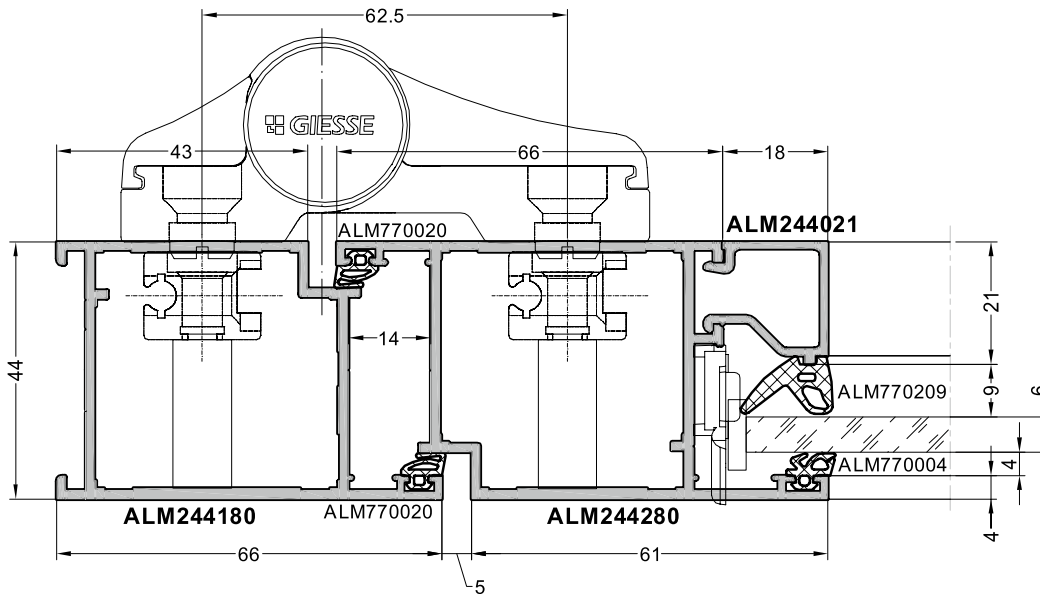


6.17

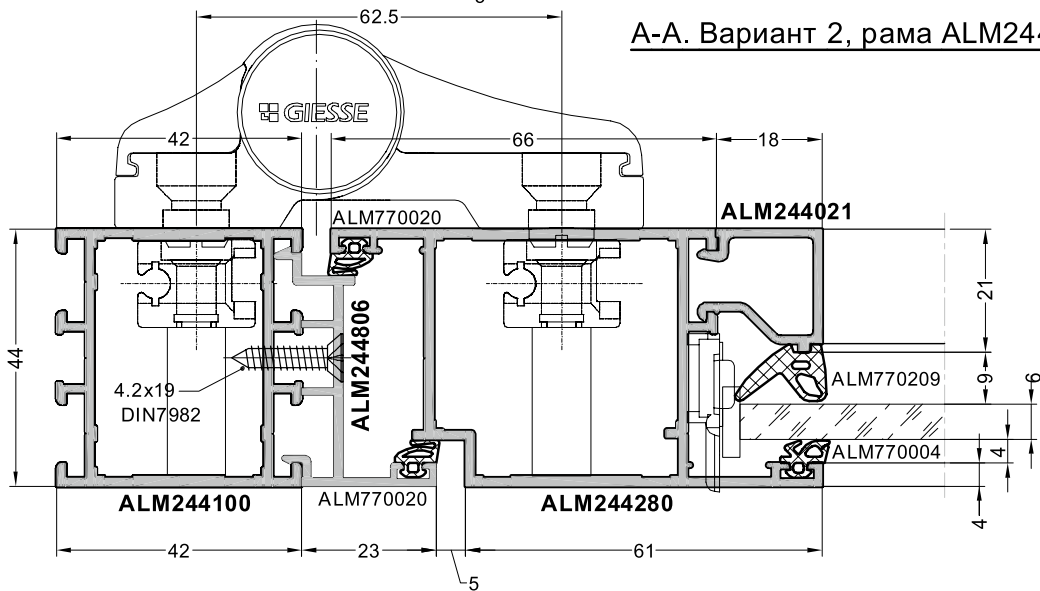
Изображения показаны с фасада

6.2. Дверь распашная внутреннего открывания

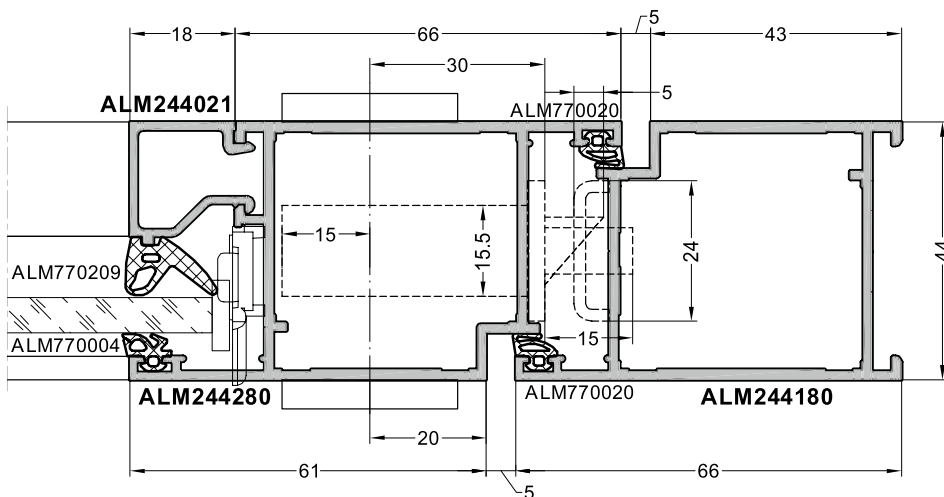
A-A. Вариант 1, рама ALM244180



A-A. Вариант 2, рама ALM244100+ALM244806

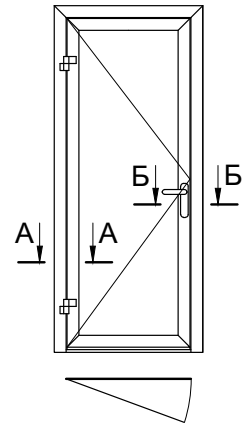
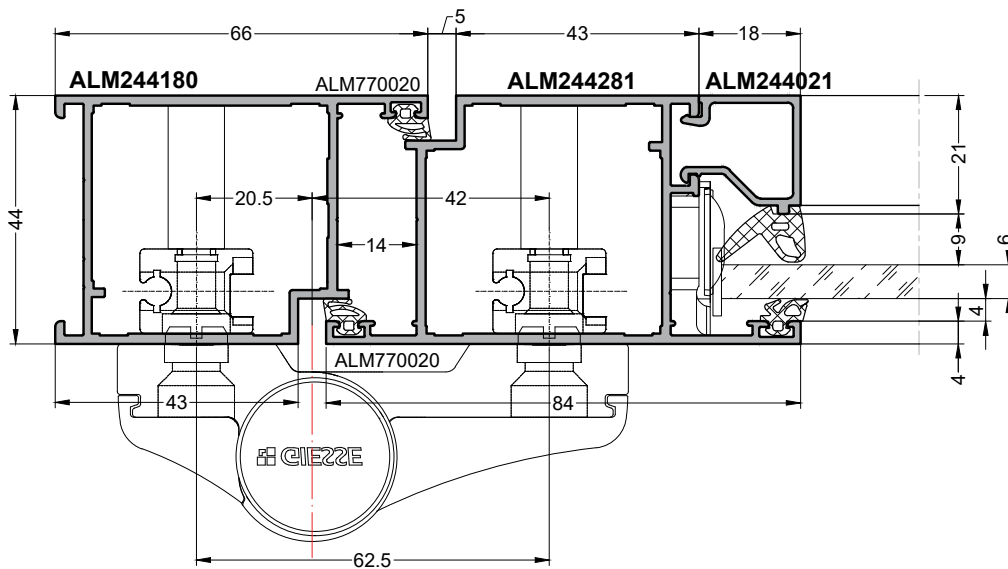


Б-Б

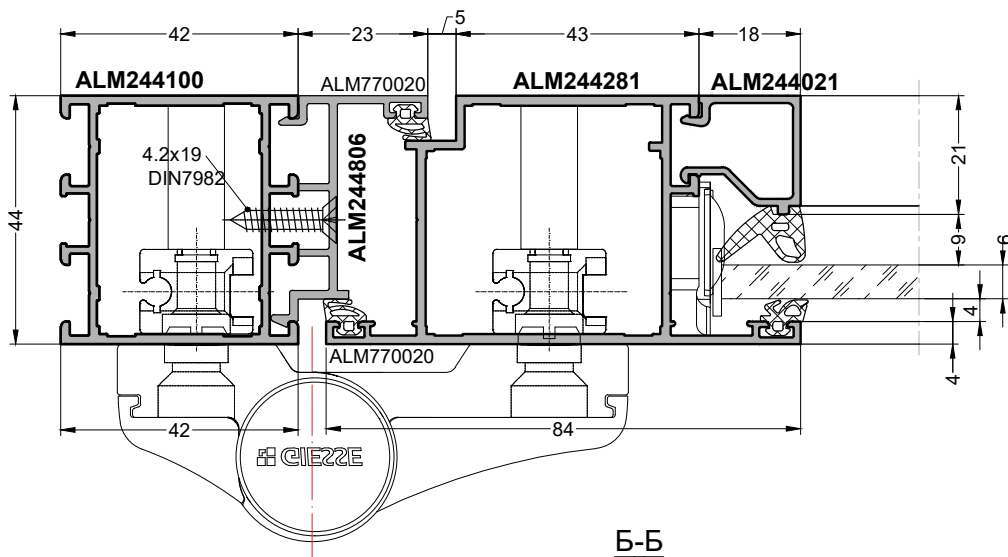


6.3. Дверь распашная наружного открывания

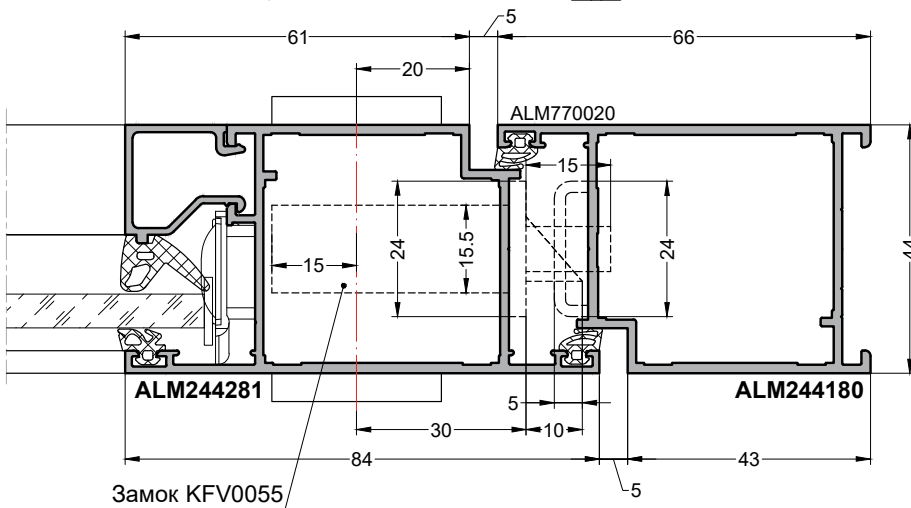
A-A. Вариант 1, рама ALM244180



A-A. Вариант 2, рама ALM244100+ALM244806

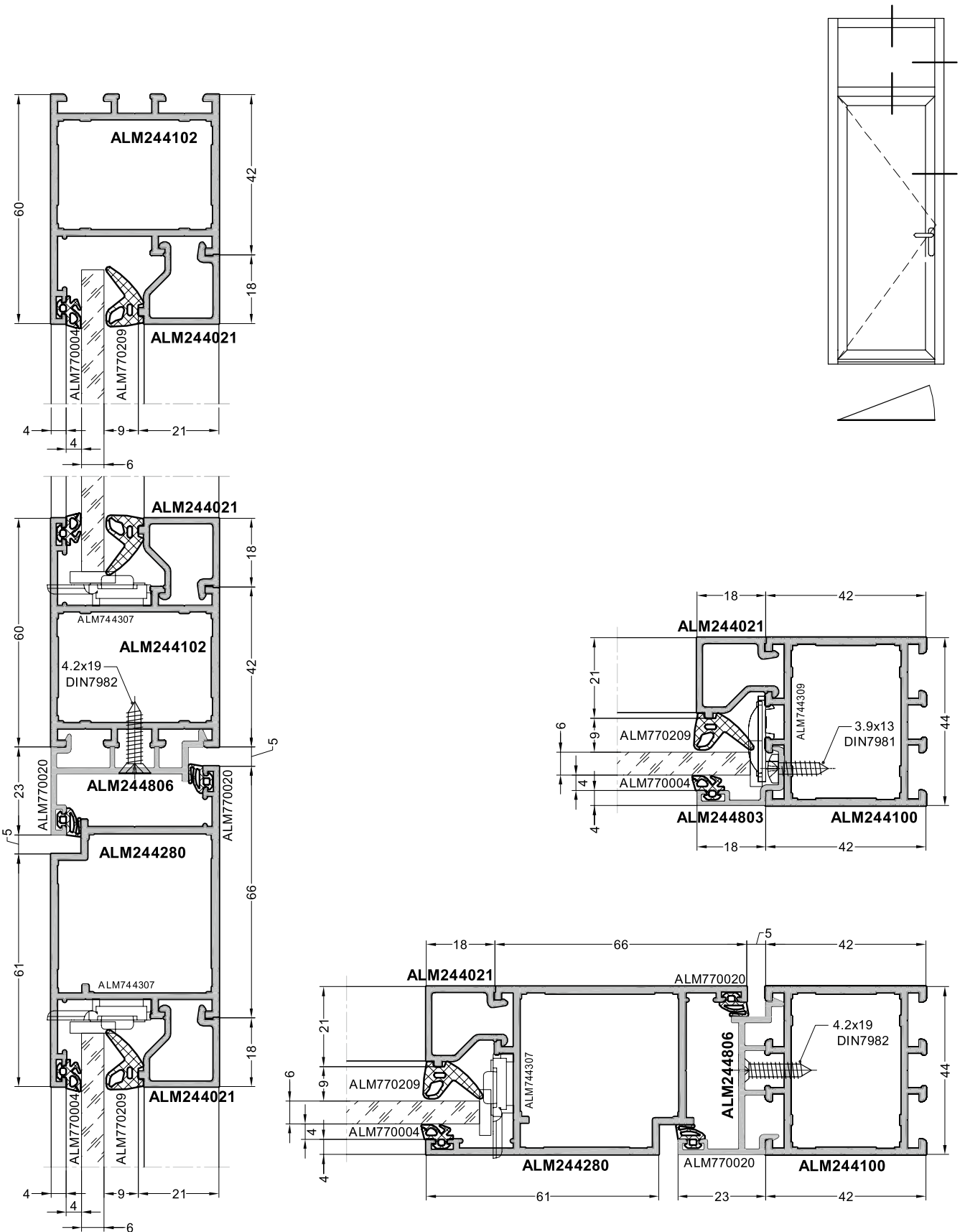


Б-Б



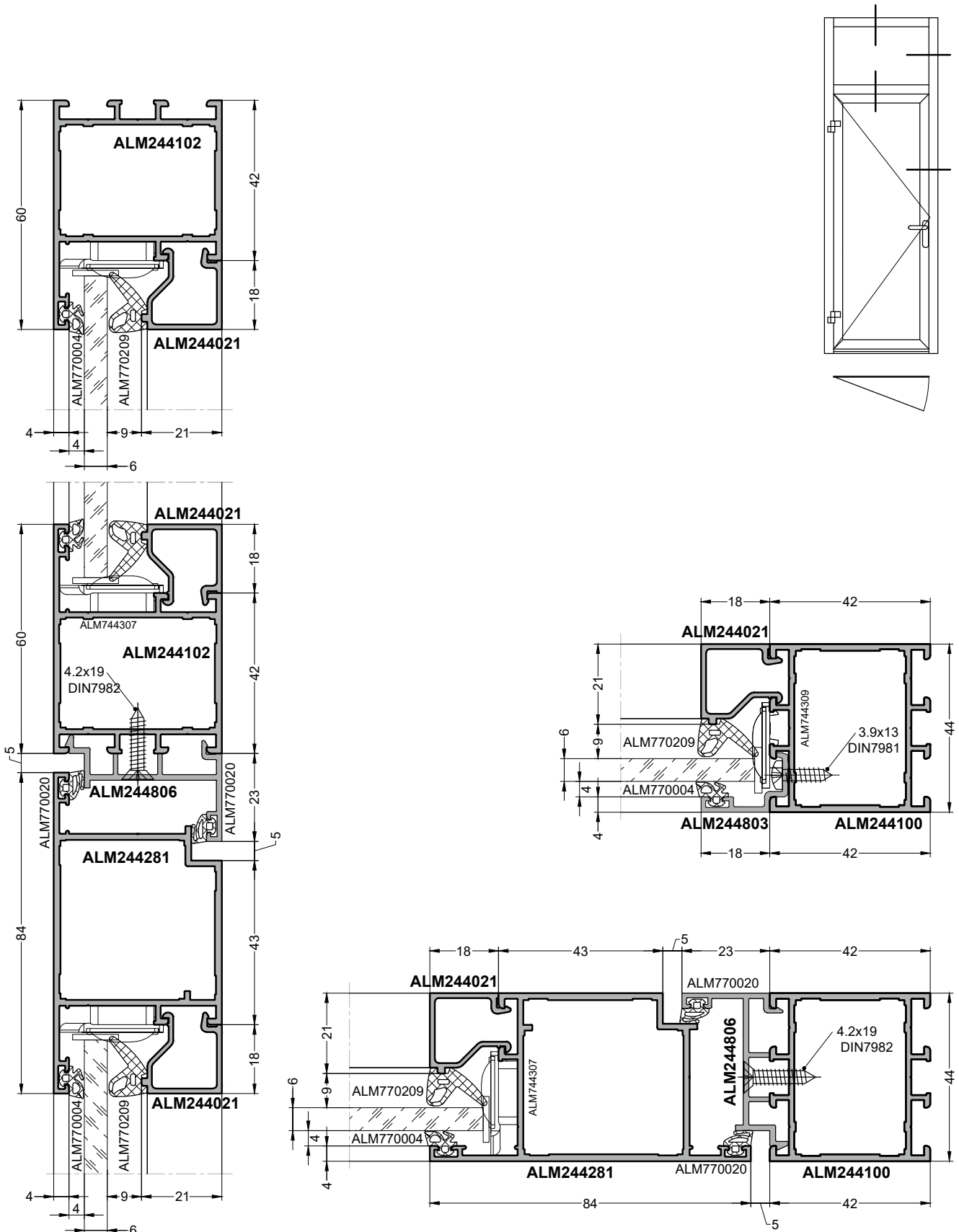
Изображения показаны с фасада

6.4. Глухое окно над дверью внутреннего открывания

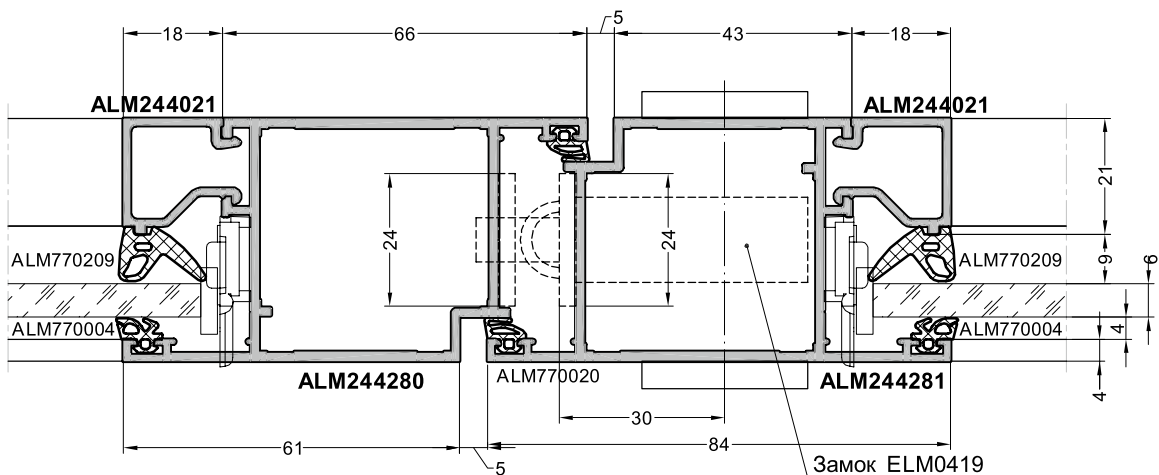
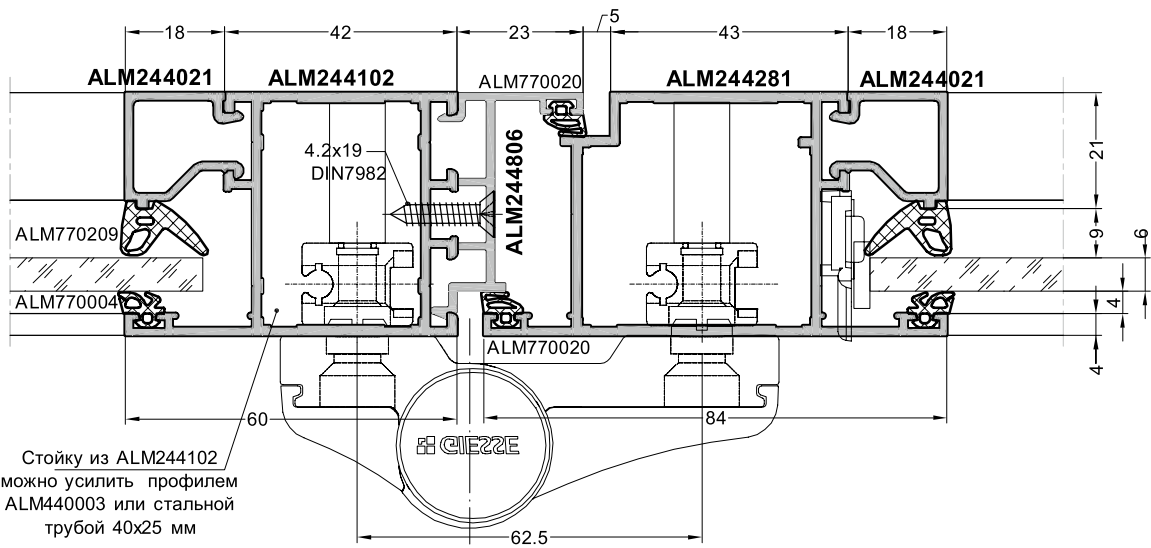
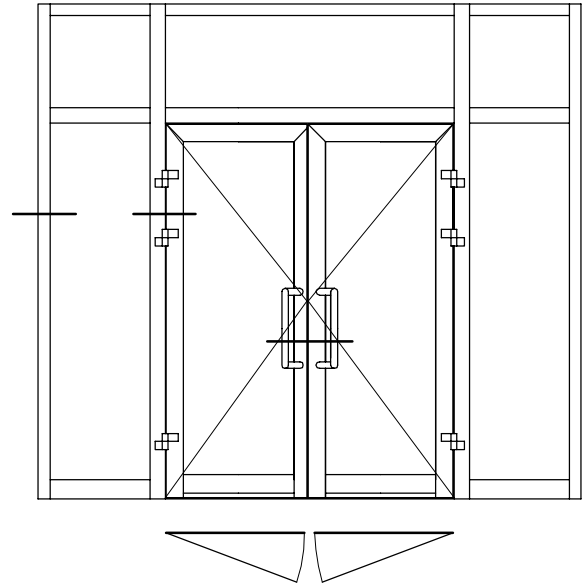
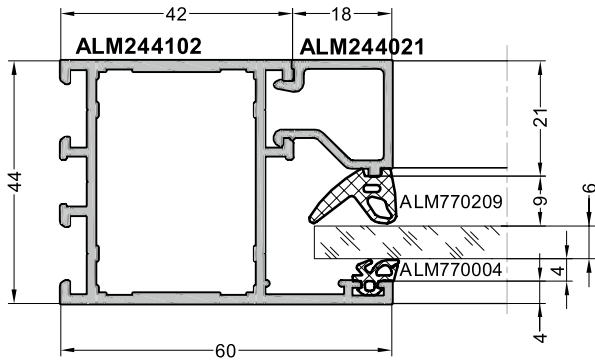


6.5. Глухое окно над дверью наружного открывания

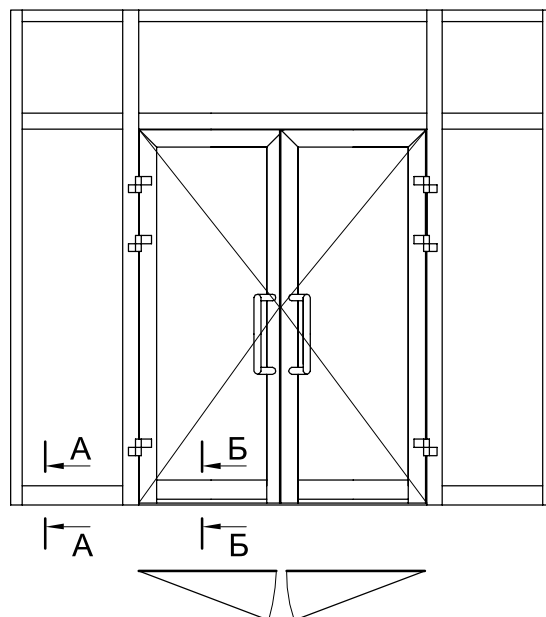
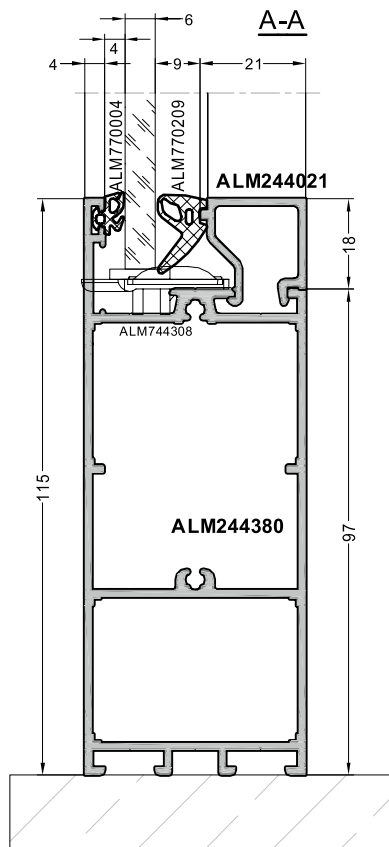
Серия S44. Архитектурный каталог



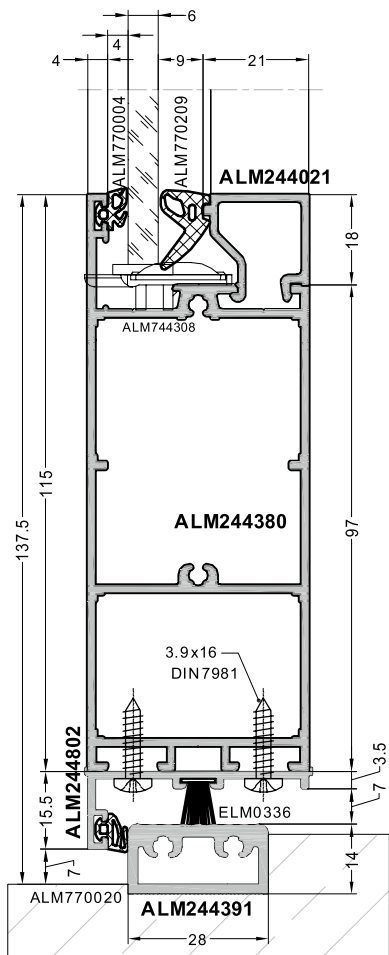
6.6. Входная группа с двупольной дверью наружного открывания



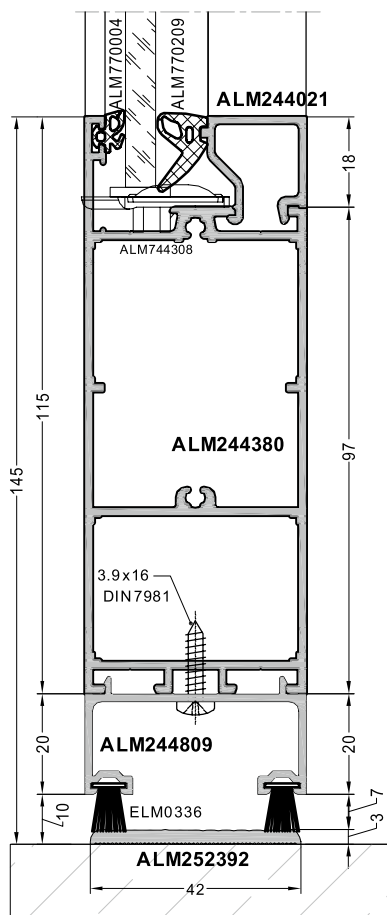
6.7. Применение цоколя из ALM244380



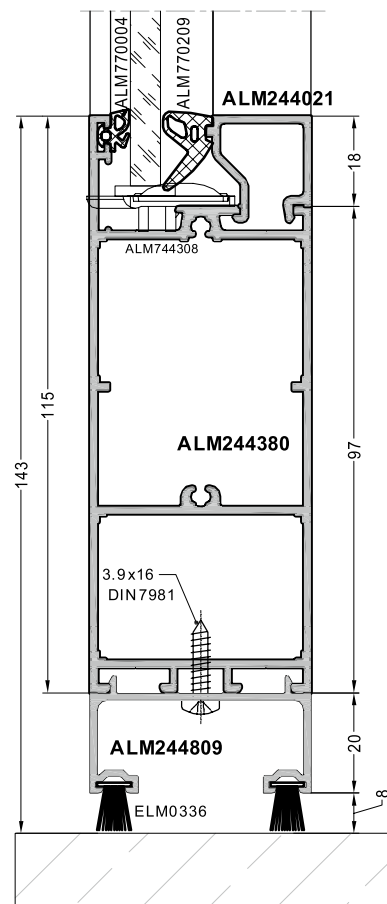
Б-Б. Вариант 1



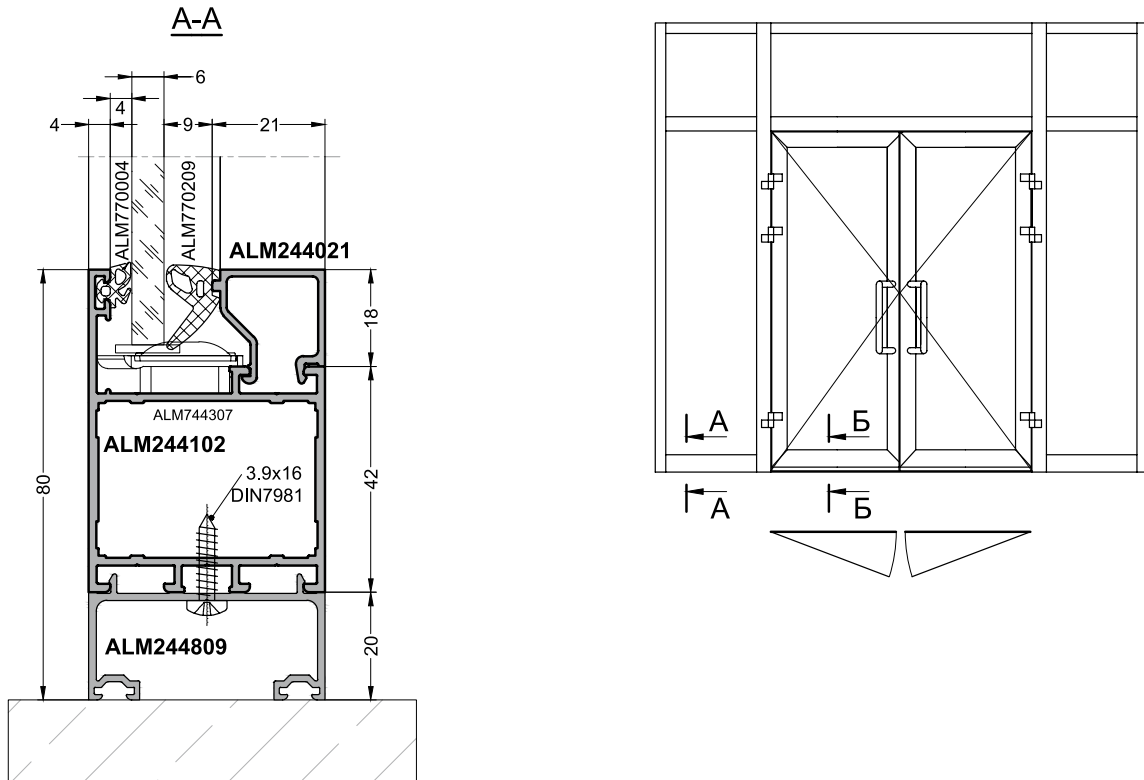
Б-Б. Вариант 2



Б-Б. Вариант 3

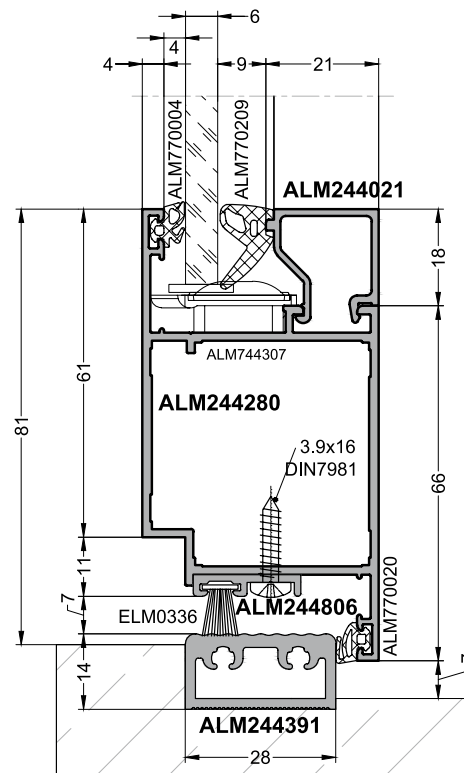
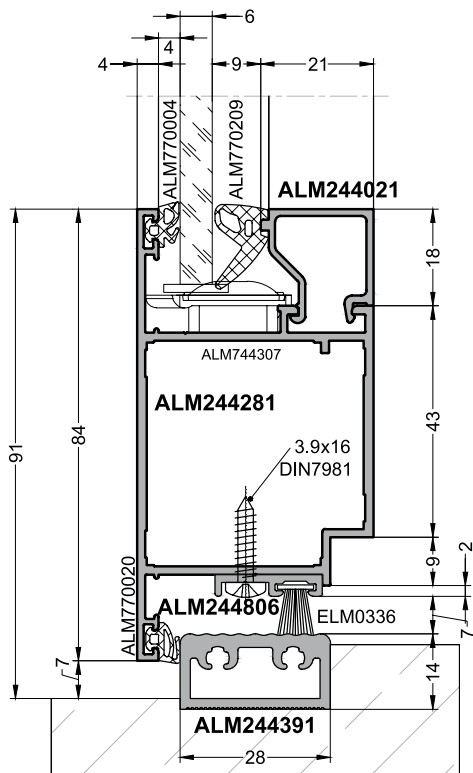


6.8. Применение цоколя из створочных профилей



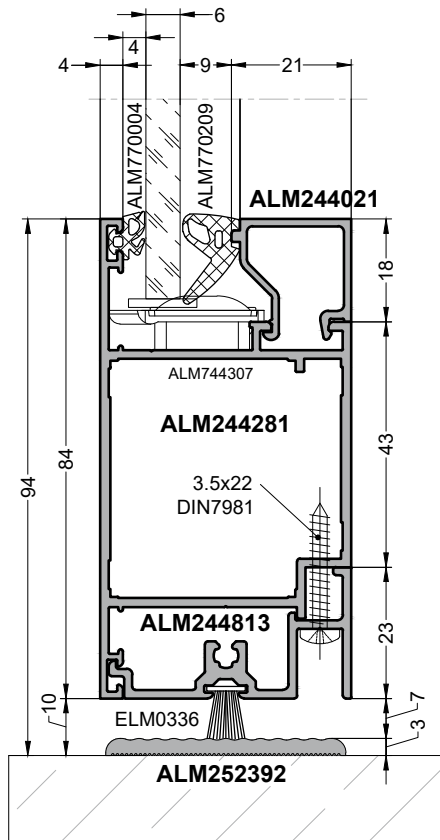
Б-Б. Вариант для наружного открывания с порогом ALM244391

Б-Б. Вариант для внутреннего открывания с порогом ALM244391

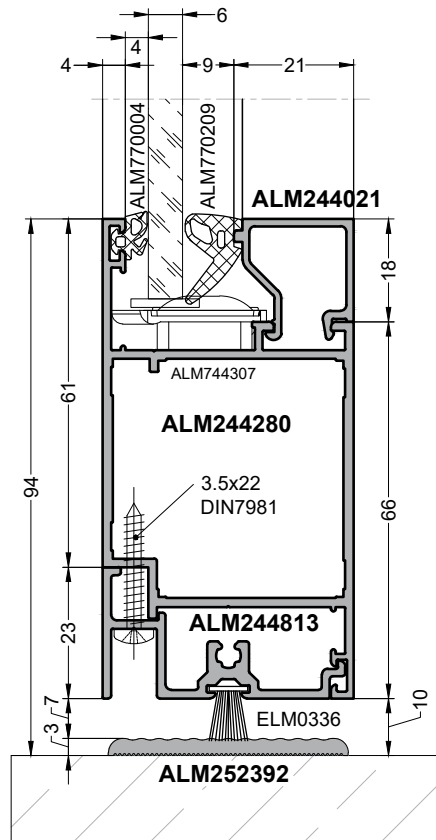


6.8. Применение цоколя из створочных профилей

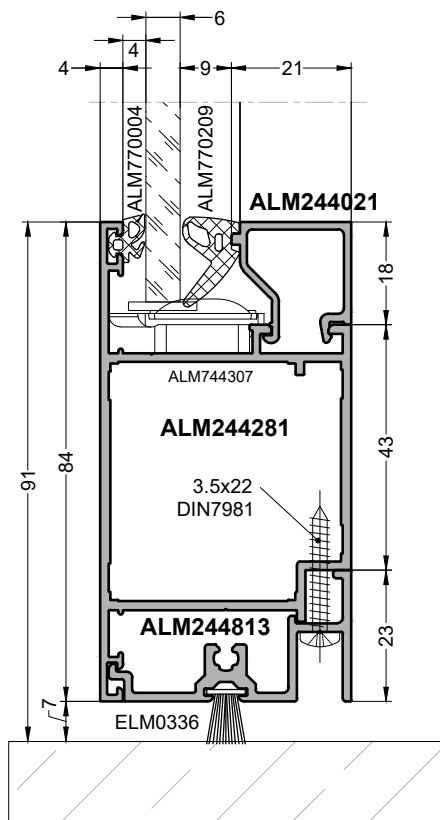
Б-Б. Вариант для наружного открывания с плоским порогом ALM252392



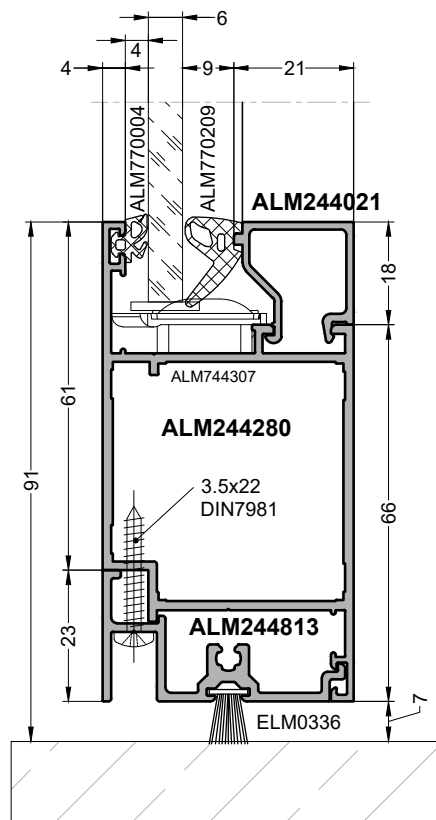
Б-Б. Вариант для внутреннего открывания с плоским порогом ALM252392



Б-Б. Вариант для наружного открывания без порога



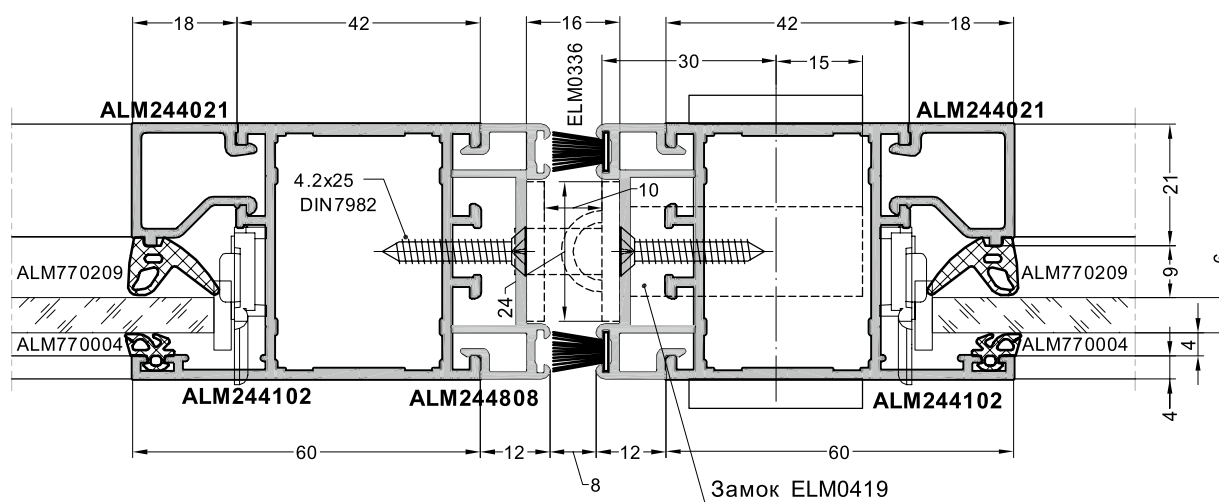
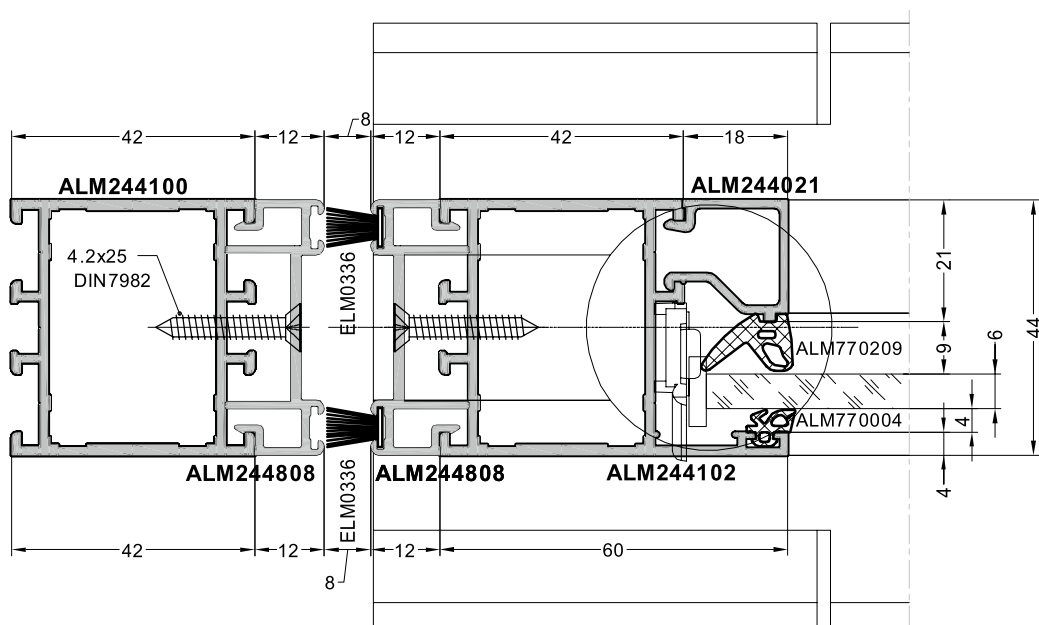
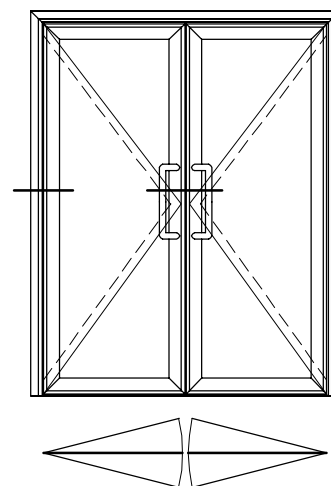
Б-Б. Вариант для внутреннего открывания без порога



6.9. Дверь маятникового открывания, двупольная

Рекомендация:

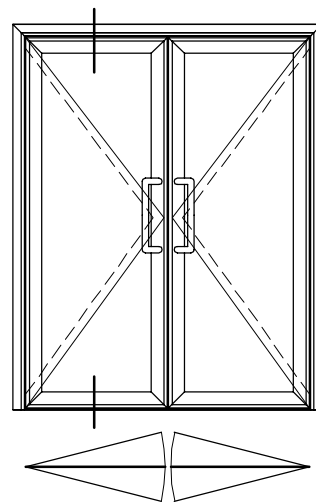
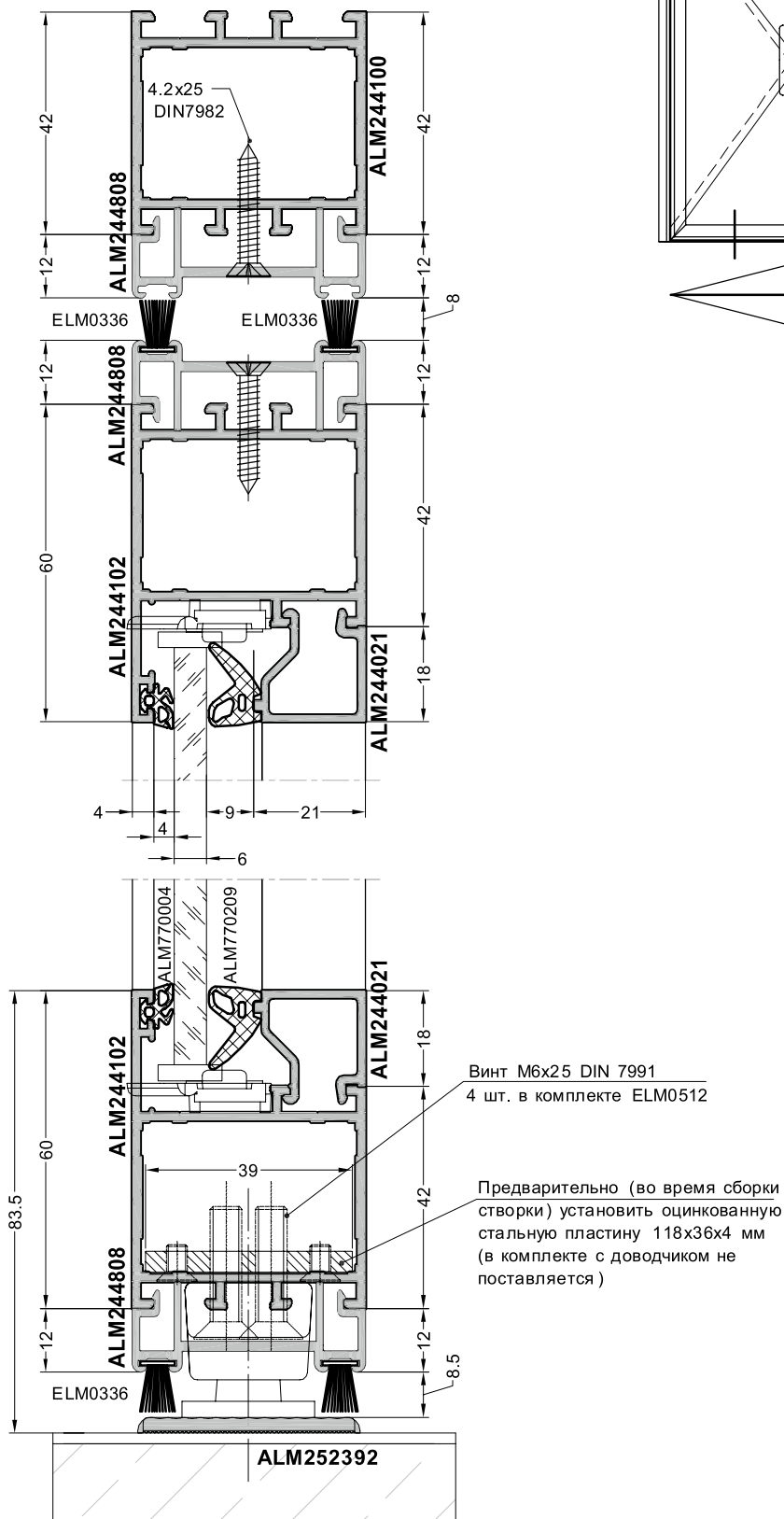
использовать напольный доводчик ELM0512 (или аналог)



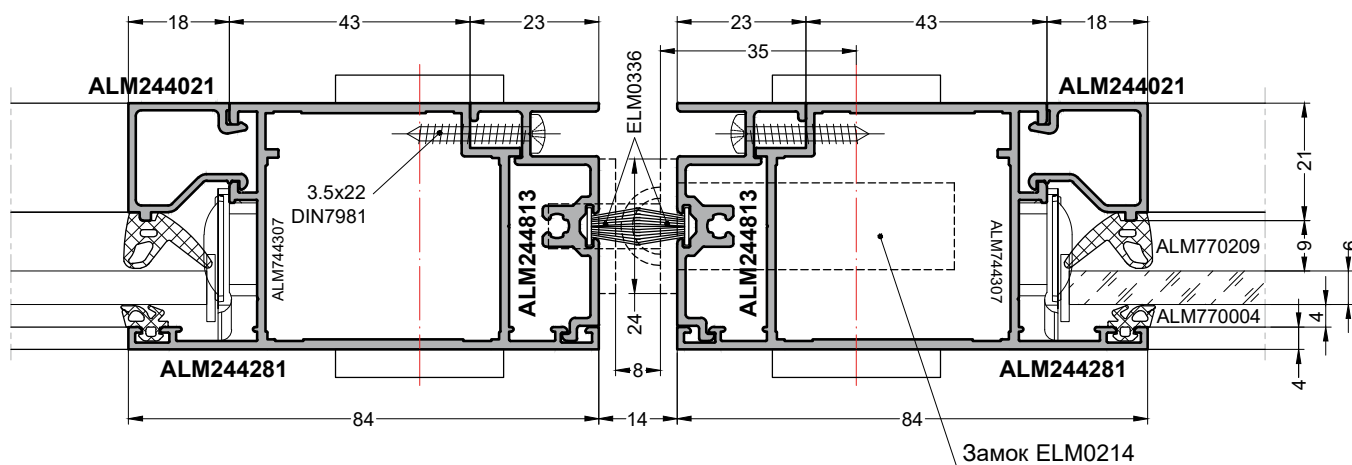
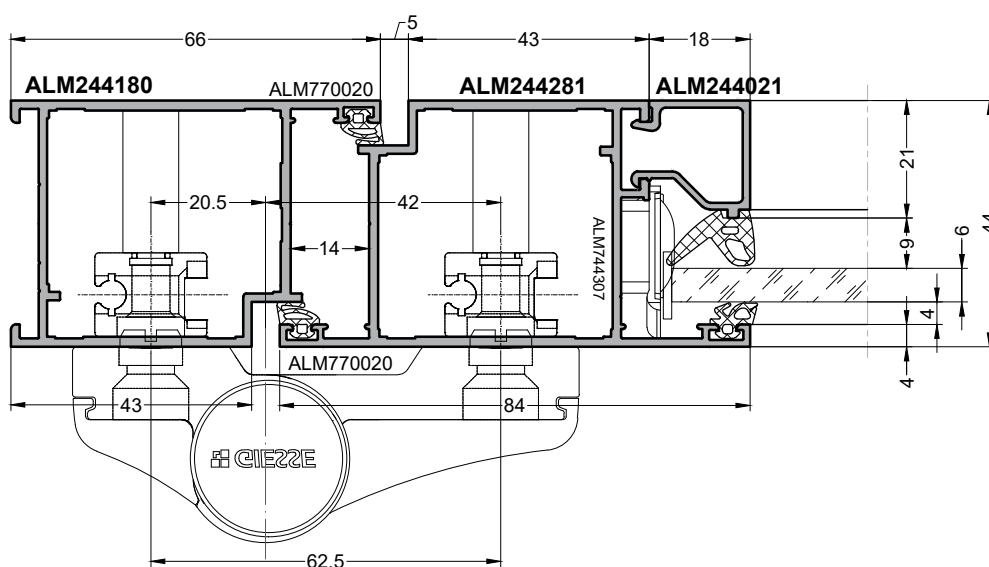
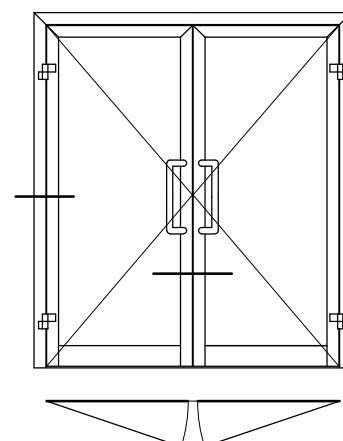
6.10. Дверь маятникового открывания, вертикальный разрез

Рекомендация:

использовать напольный доводчик ELM0512 (или аналог)



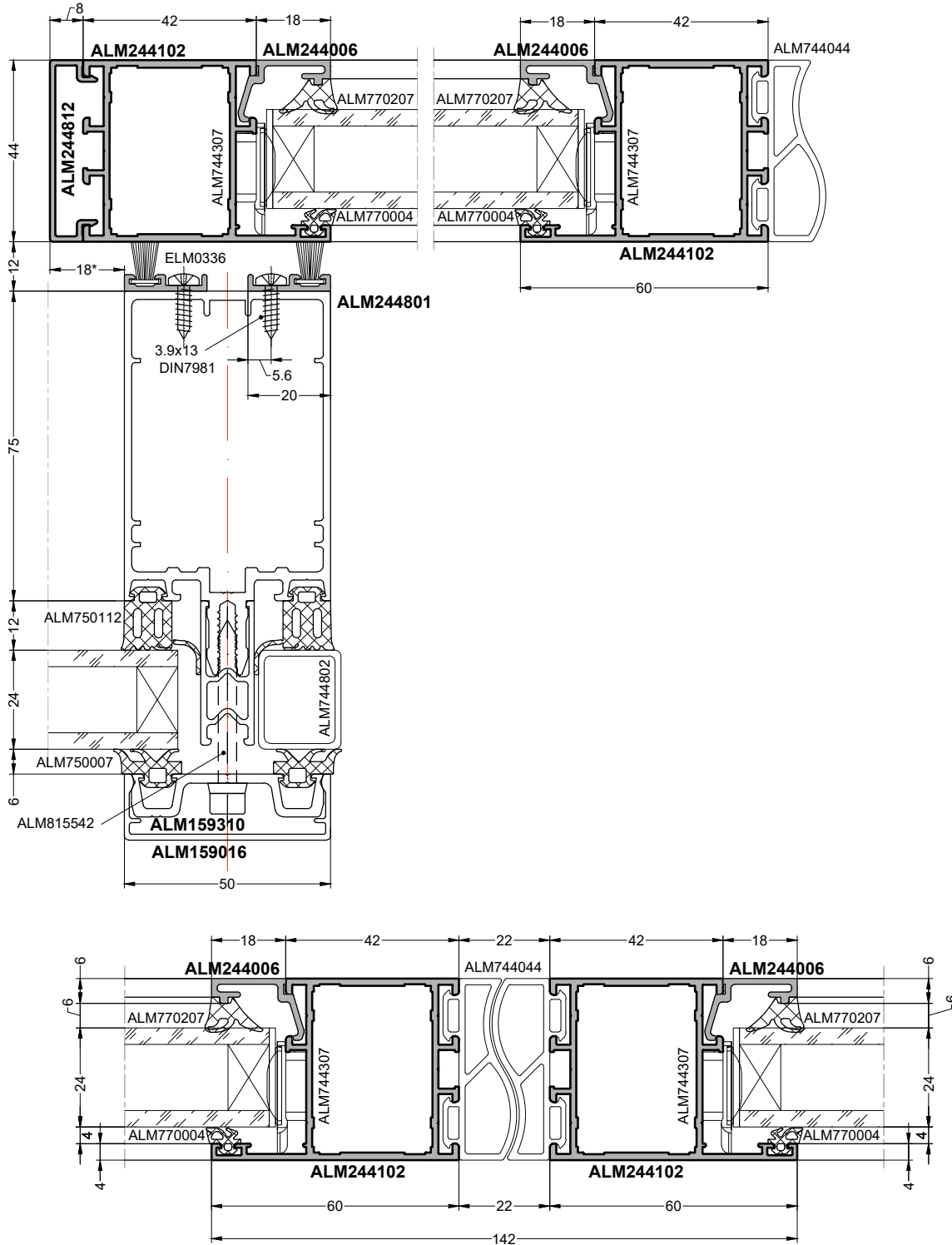
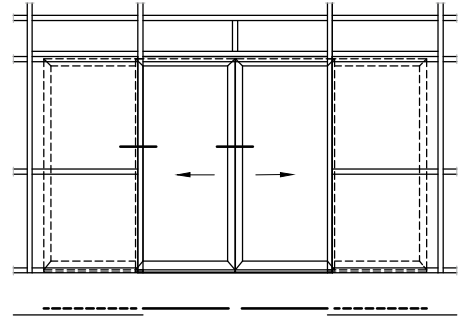
6.11. Дверь с независимым открыванием створок



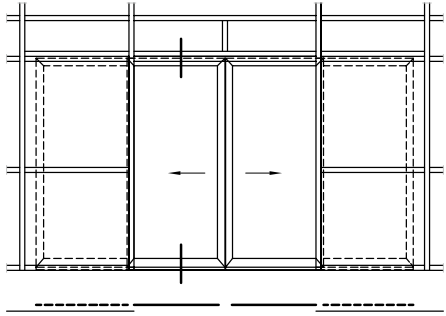
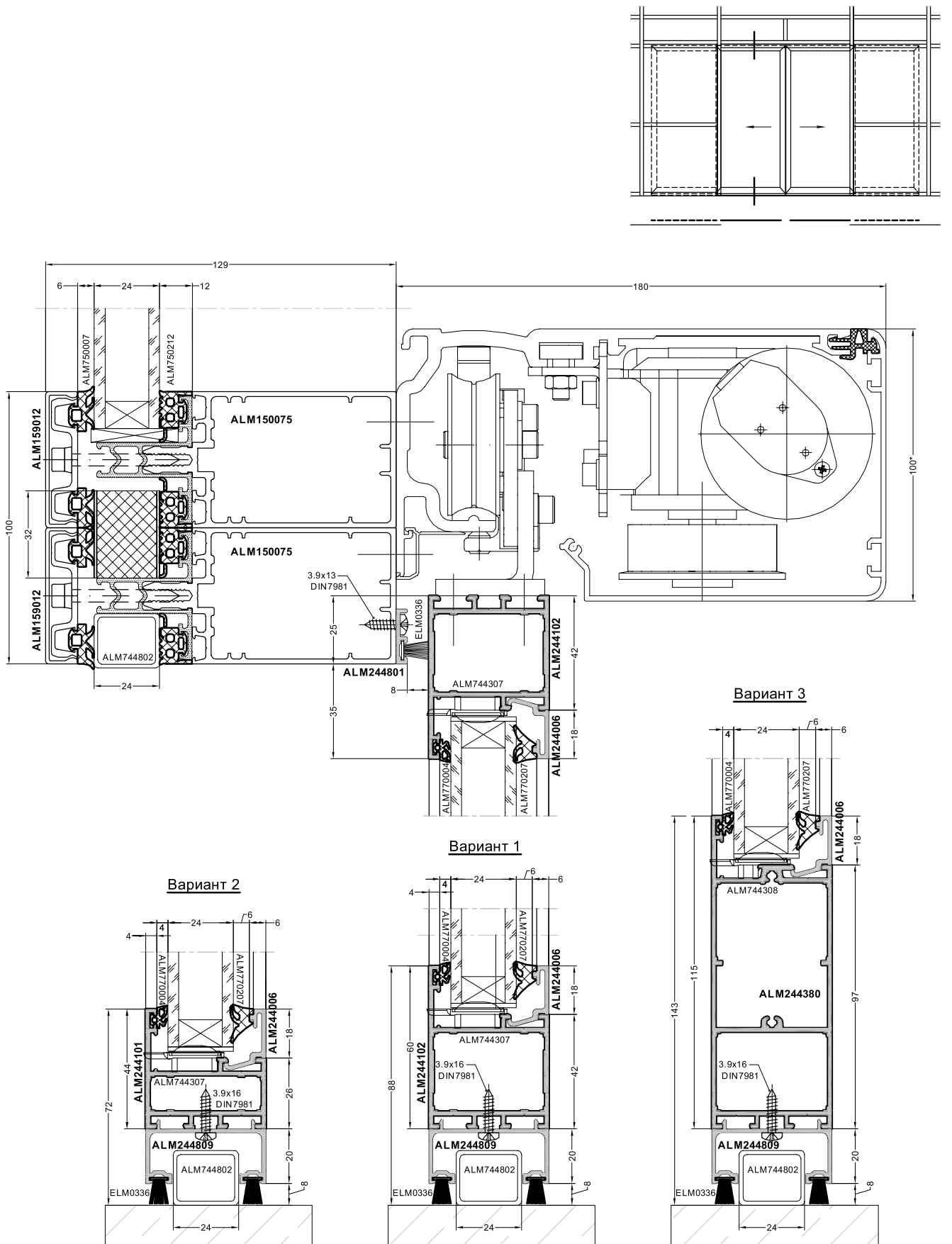
Серия S44. Архитектурный каталог

6.12. Дверь раздвижная в фасаде. Горизонтальное сечение.

Серия S44. Архитектурный каталог

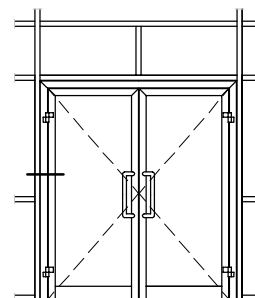


6.13. Дверь раздвижная в фасаде. Вертикальное сечение.

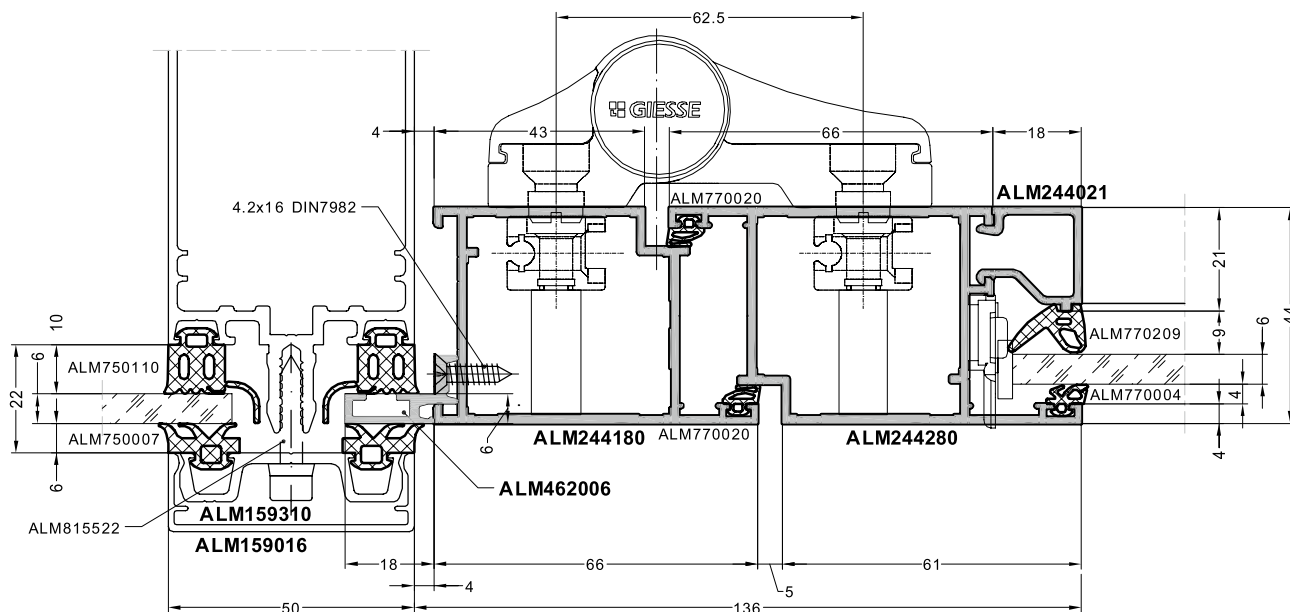


Серия S44. Архитектурный каталог

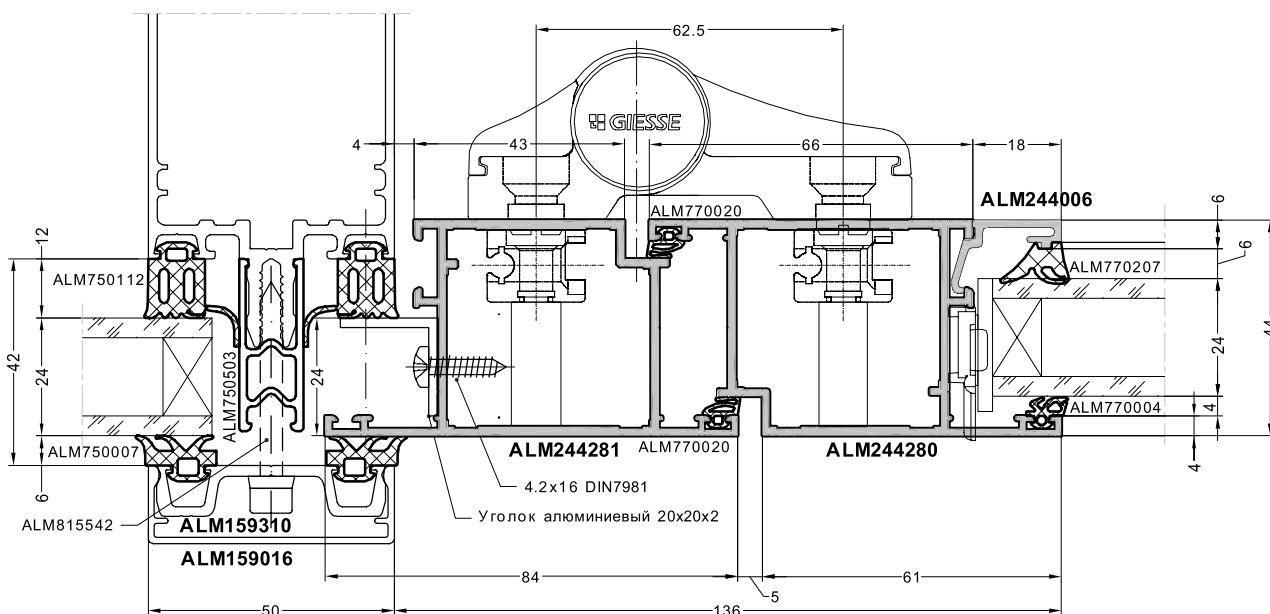
6.14. Дверь распашная внутреннего открывания в фасаде.



**Вариант 1. Заполнение конструкций - стекло 6 мм.
В качестве рамы ALM244180 + адаптер ALM462006**

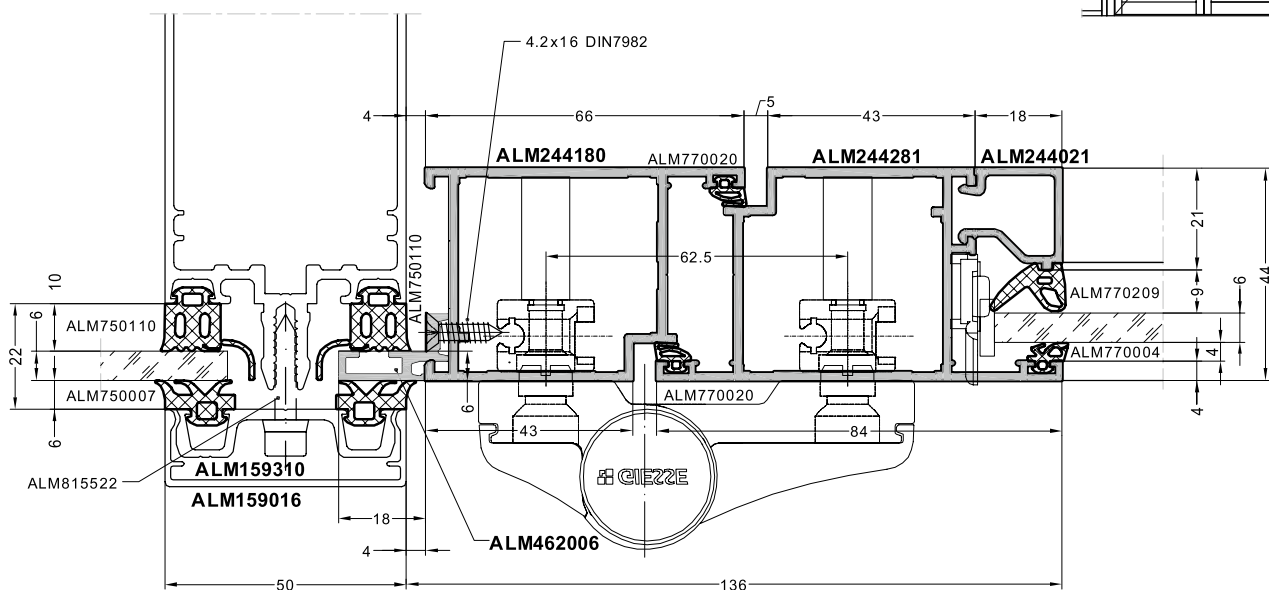
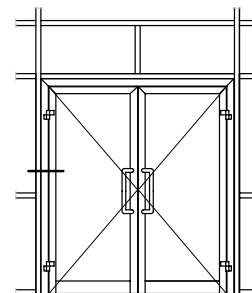


**Вариант 2. Заполнение конструкций - стеклопакет 24 мм.
В качестве рамы ALM244281 + уголок алюминиевый 20x20x2 мм**

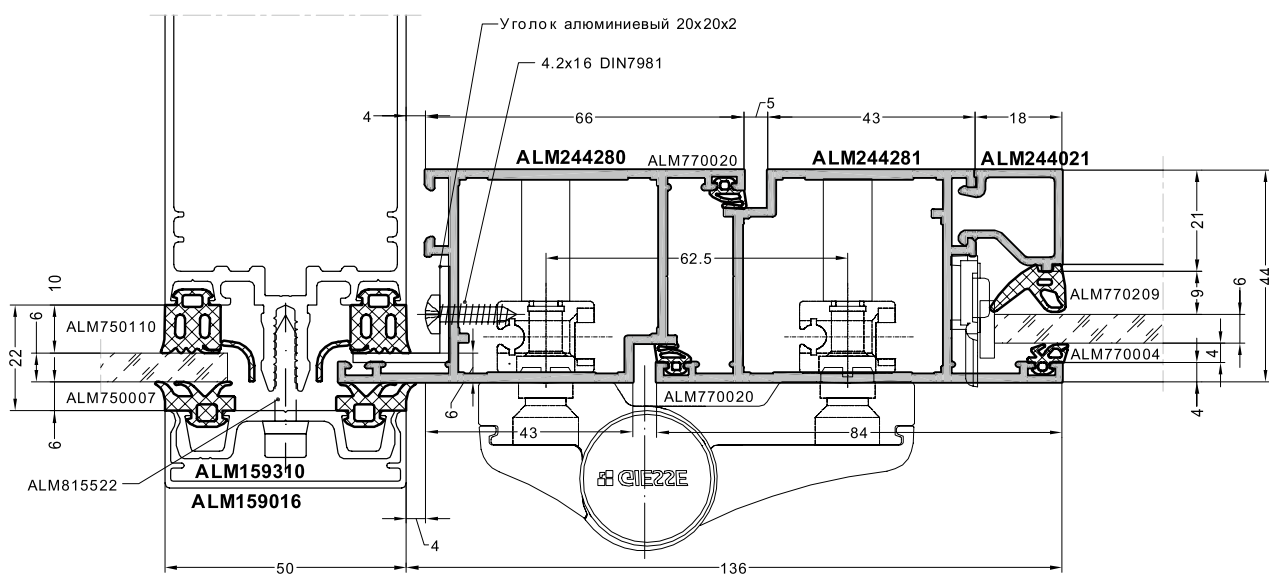


6.15. Дверь распашная наружного открывания в фасаде со стеклом

**Вариант 1. Заполнение конструкций - стекло 6 мм.
В качестве рамы ALM244180 + адаптер ALM462006**

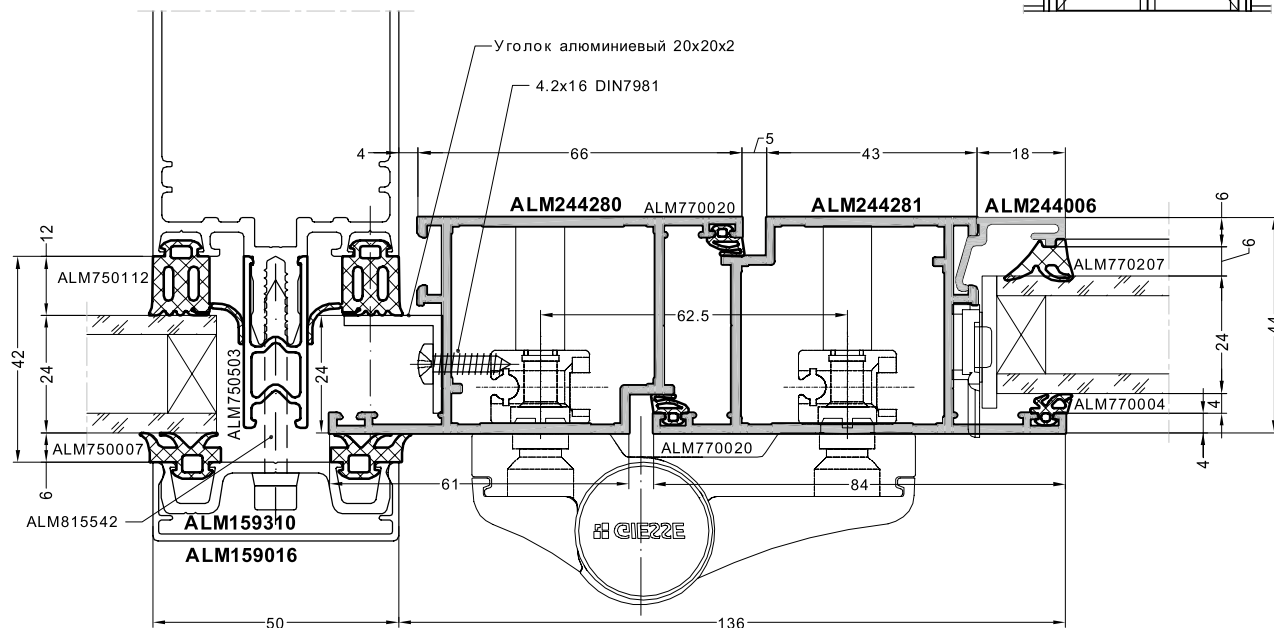
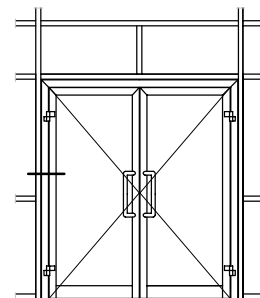


**Вариант 2. Заполнение конструкций - стекло 6 мм.
В качестве рамы ALM244280 + уголок алюминиевый 20x20x2 мм**

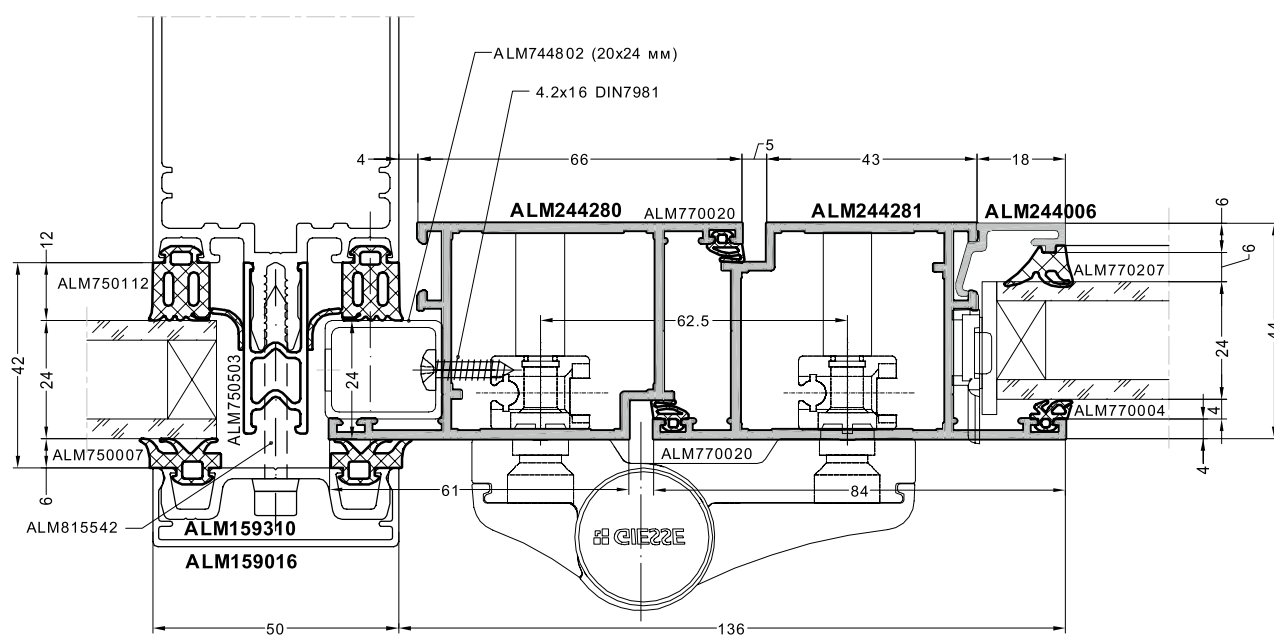


6.16. Дверь распашная наружного открывания в фасаде со стеклопакетом

Вариант 1. Заполнение конструкций - стеклопакет 24 мм.
 В качестве рамы ALM244280 + уголок алюминиевый 20x20x2 мм

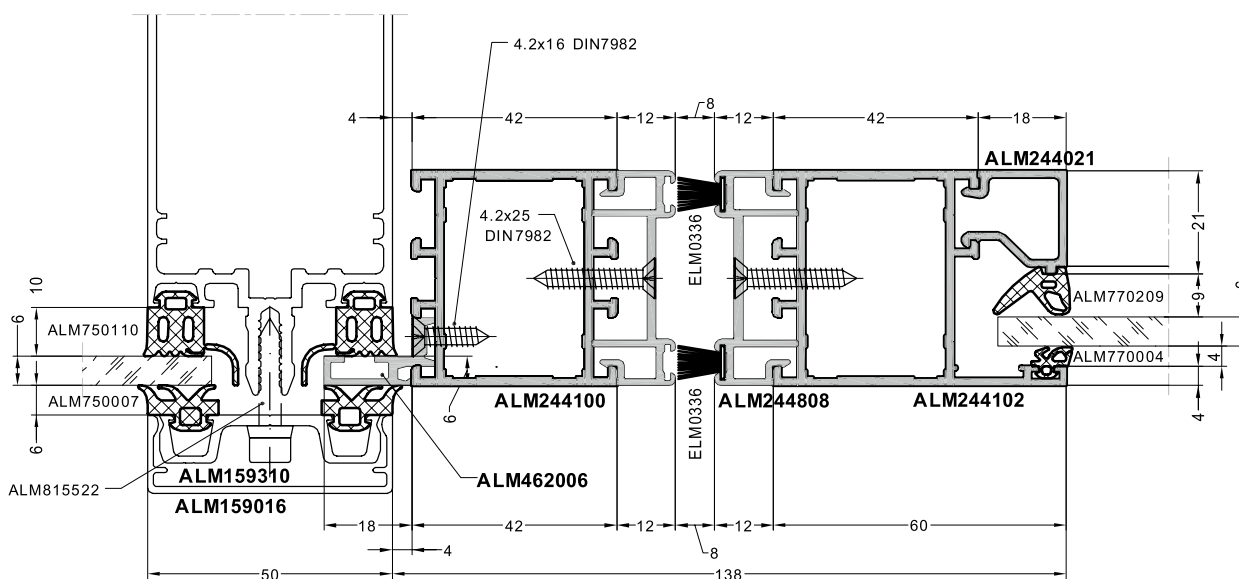
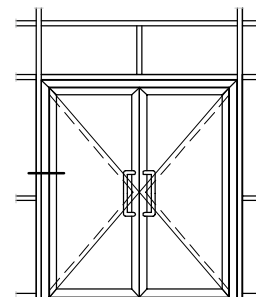


Вариант 2. Заполнение конструкций - стеклопакет 24 мм.
 В качестве рамы ALM244280 + компенсатор ALM744802 (20x24 мм).

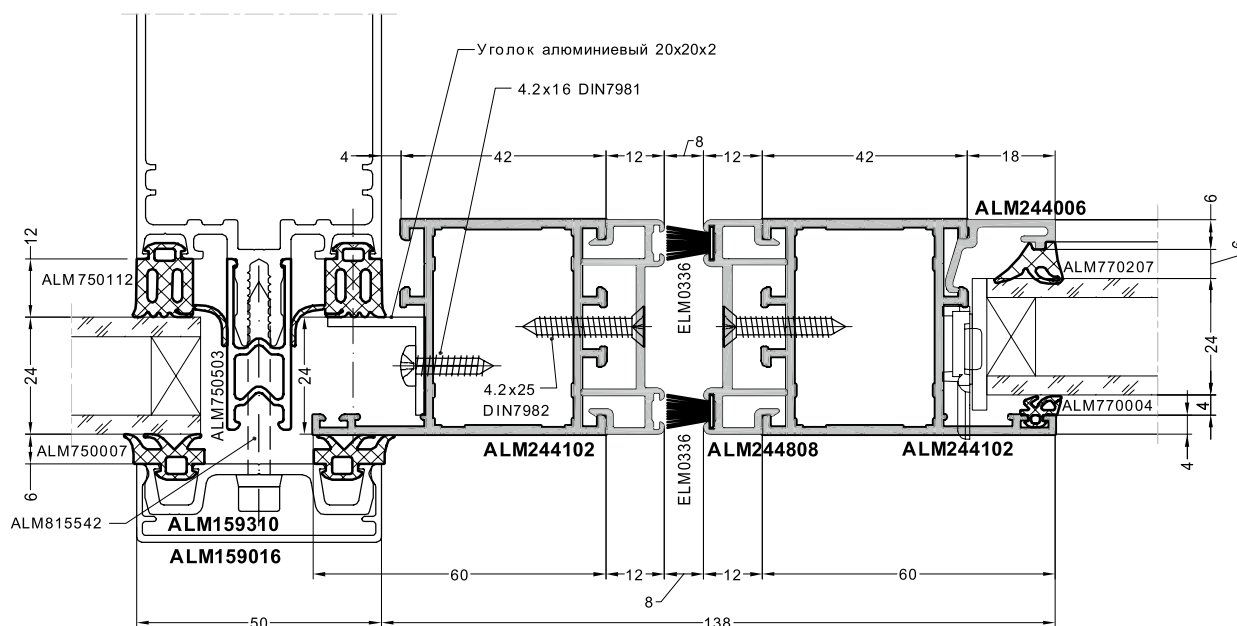


6.17. Дверь маятникового открывания в фасаде

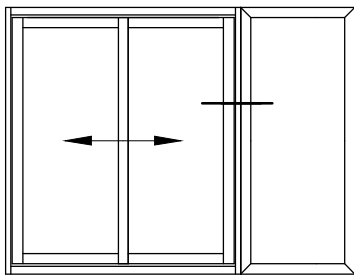
Вариант 1. Заполнение конструкций - стекло 6 мм.
 В качестве рамы ALM244100 + адаптер ALM462006



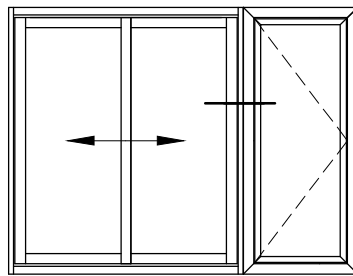
Вариант 2. Заполнение конструкций - стеклопакет 24 мм.
 В качестве рамы ALM244102 + уголок алюминиевый 20x20x2 мм.



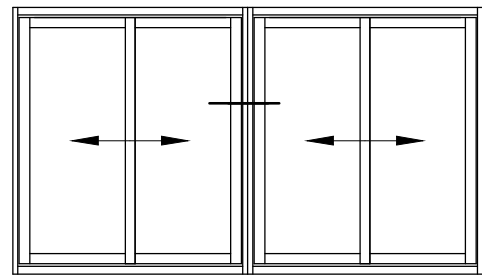
7.1. Типы сечений



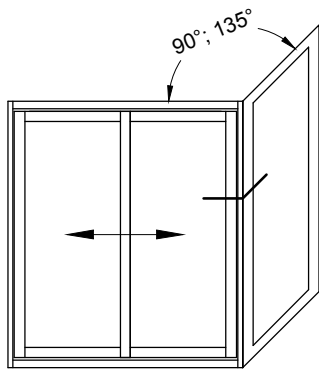
7.2.1



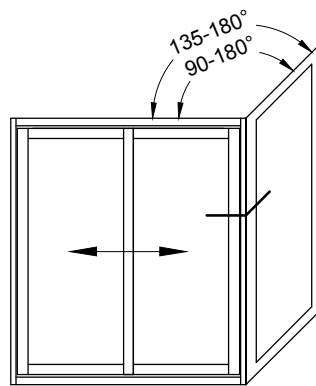
7.2.2



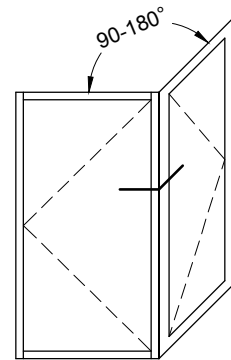
7.2.3



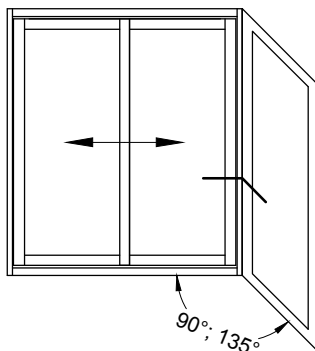
7.3



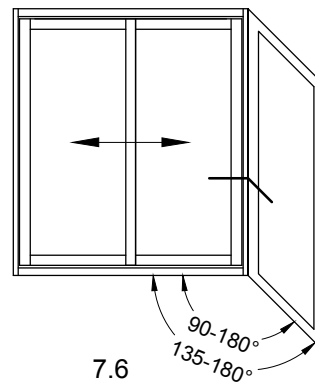
7.4.1



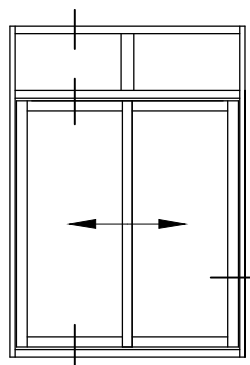
7.4.2



7.5



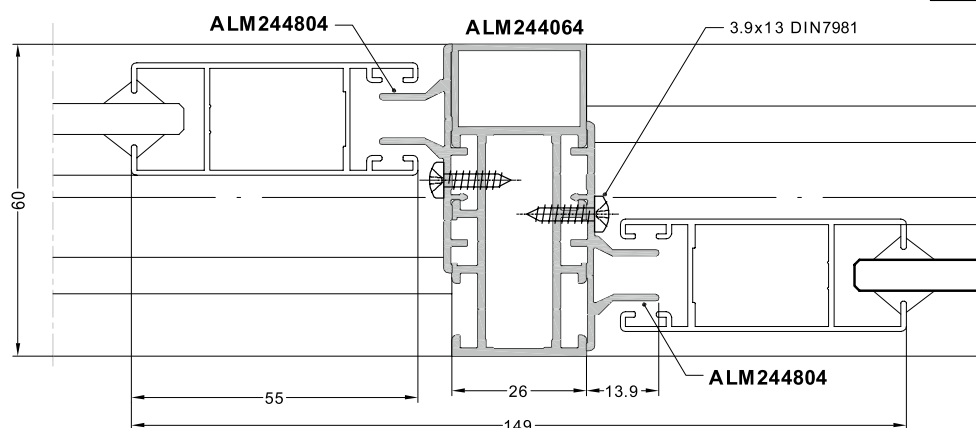
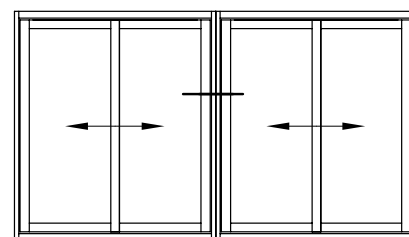
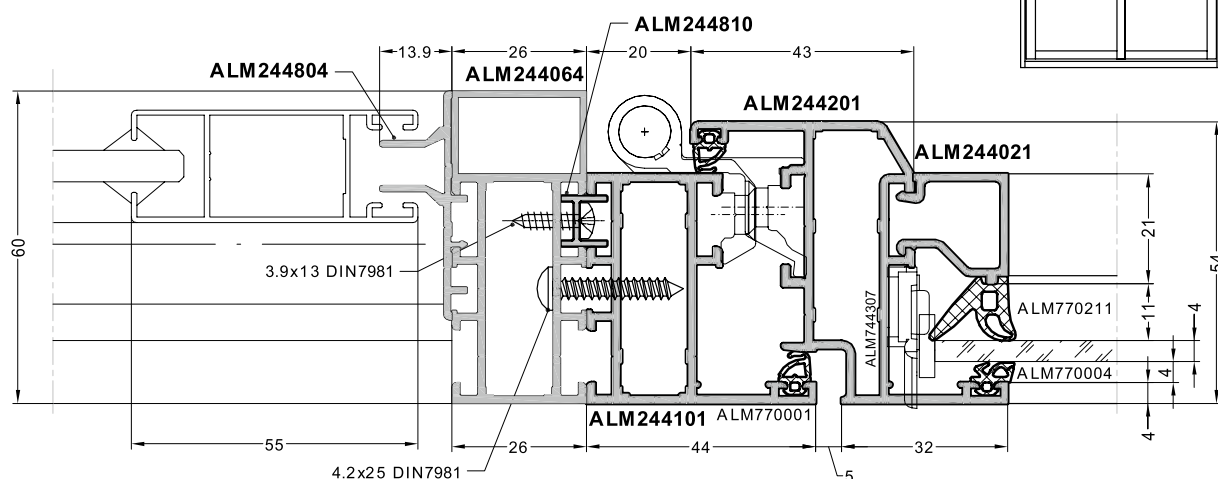
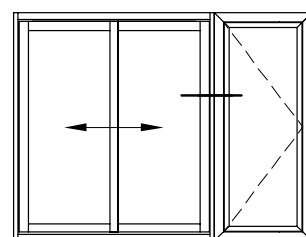
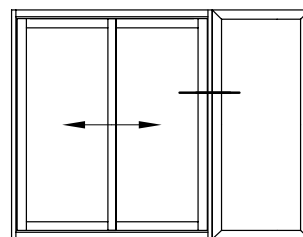
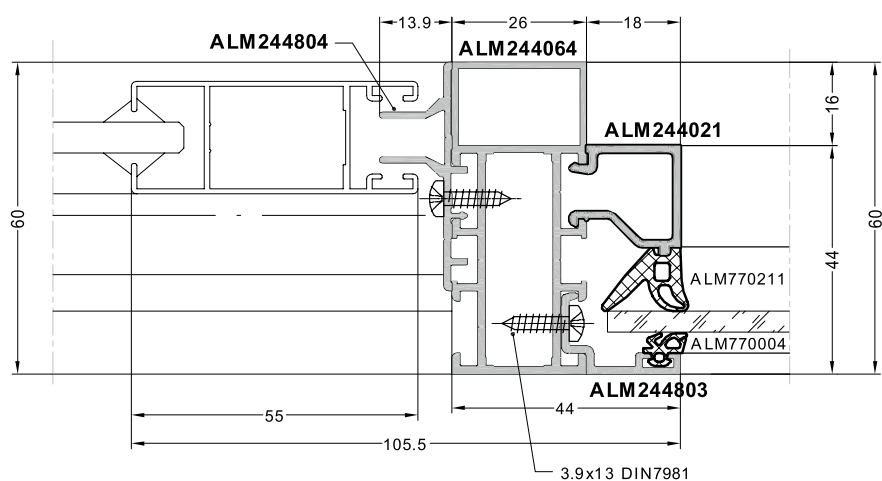
7.6



7.7

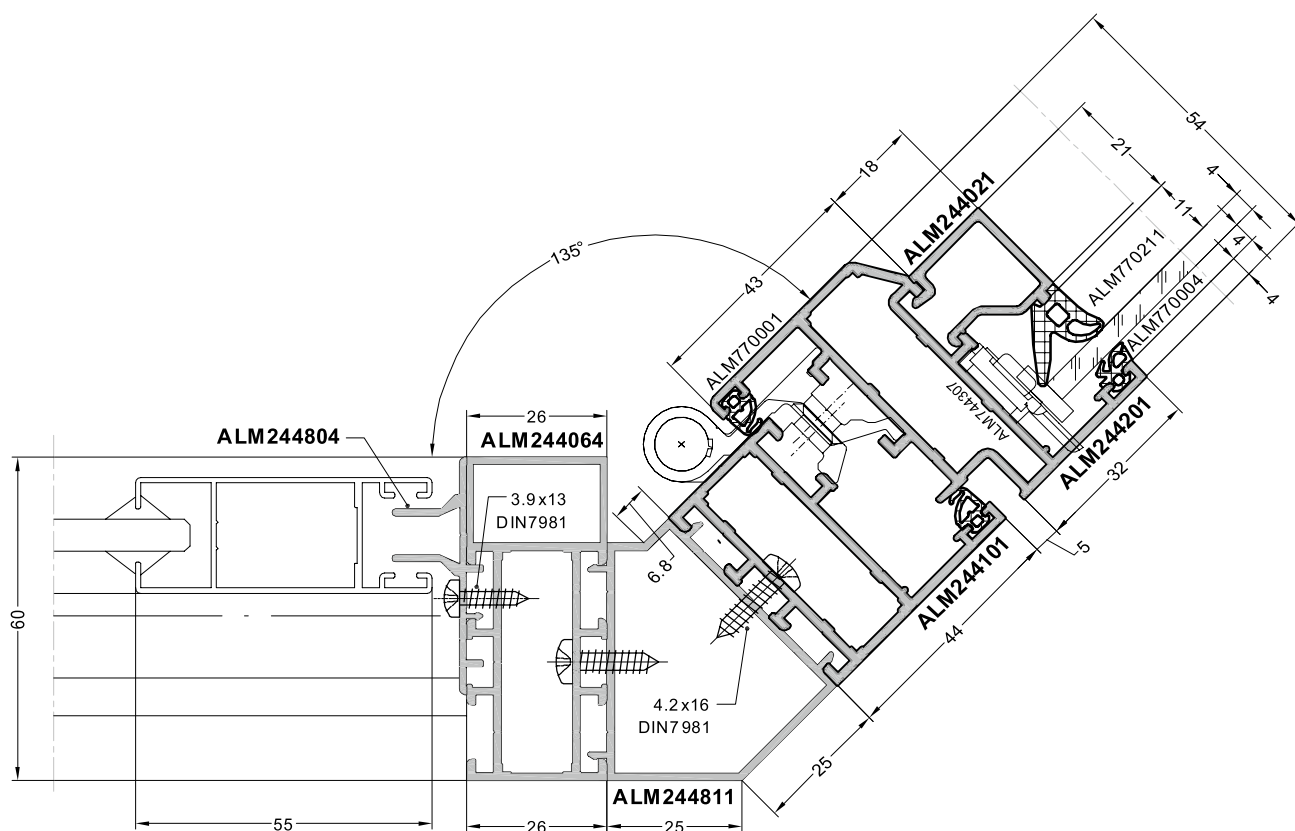
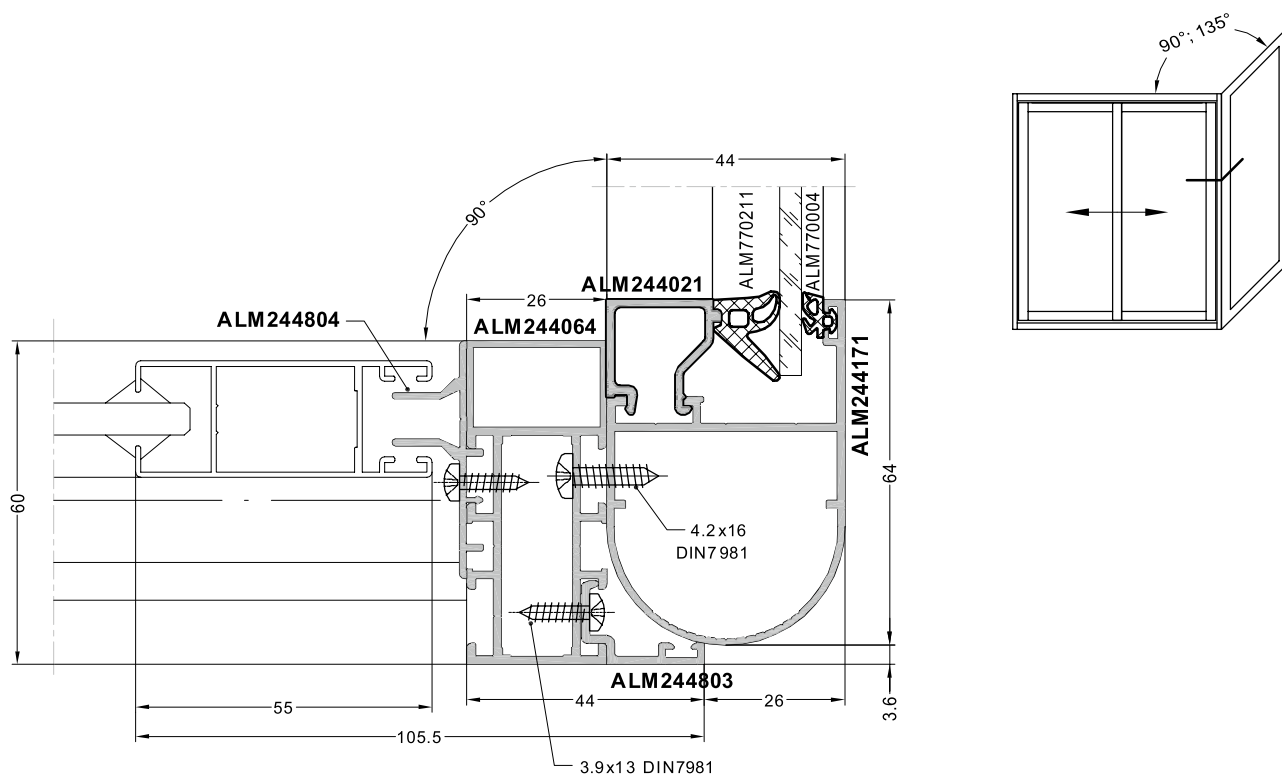
Изображения показаны с фасада.

7.2. Стык балконных конструкций в одной плоскости

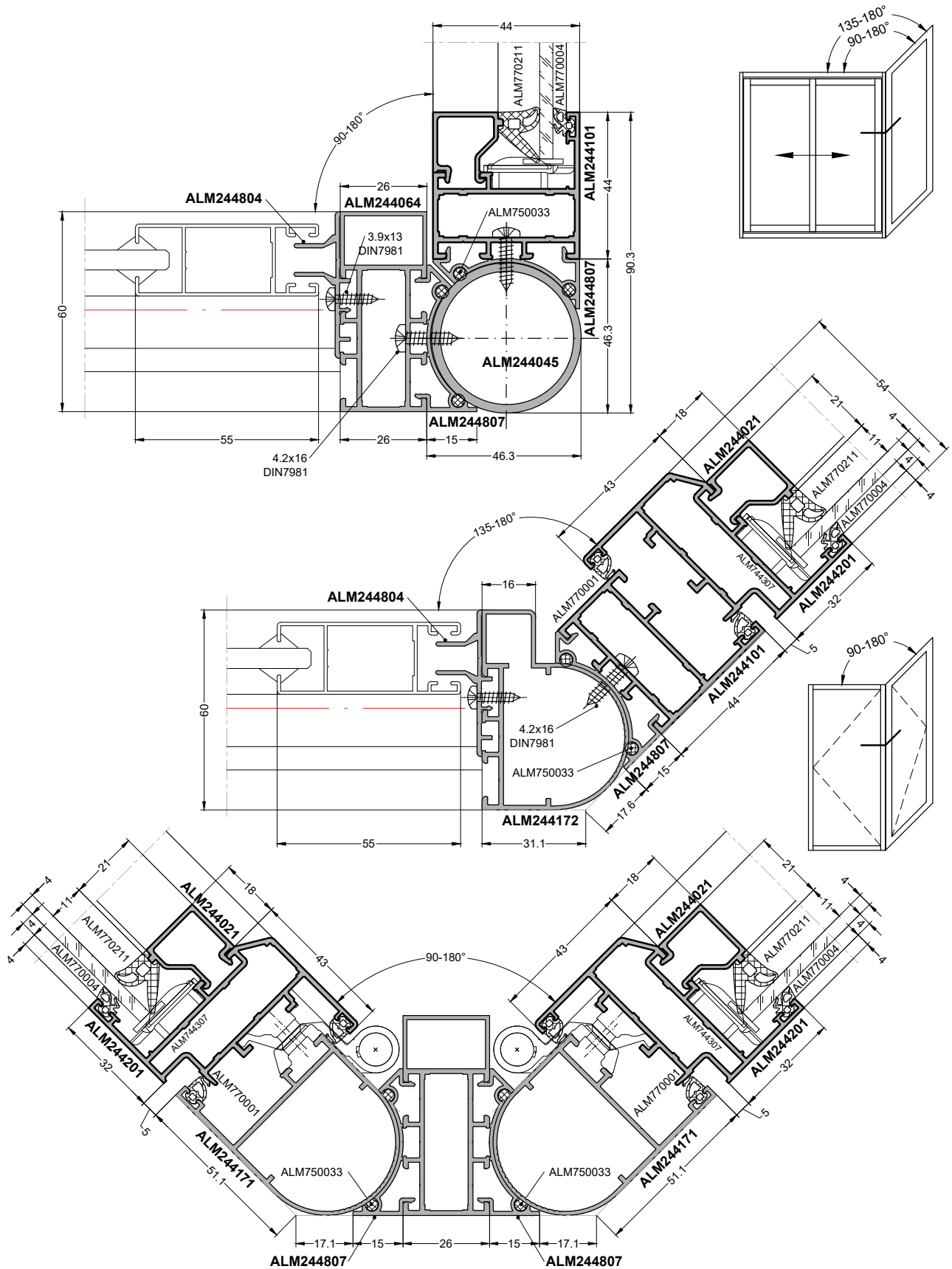


7.3. Стык балконных конструкций для наружных углов 90° и 135°

Серия S44. Архитектурный каталог

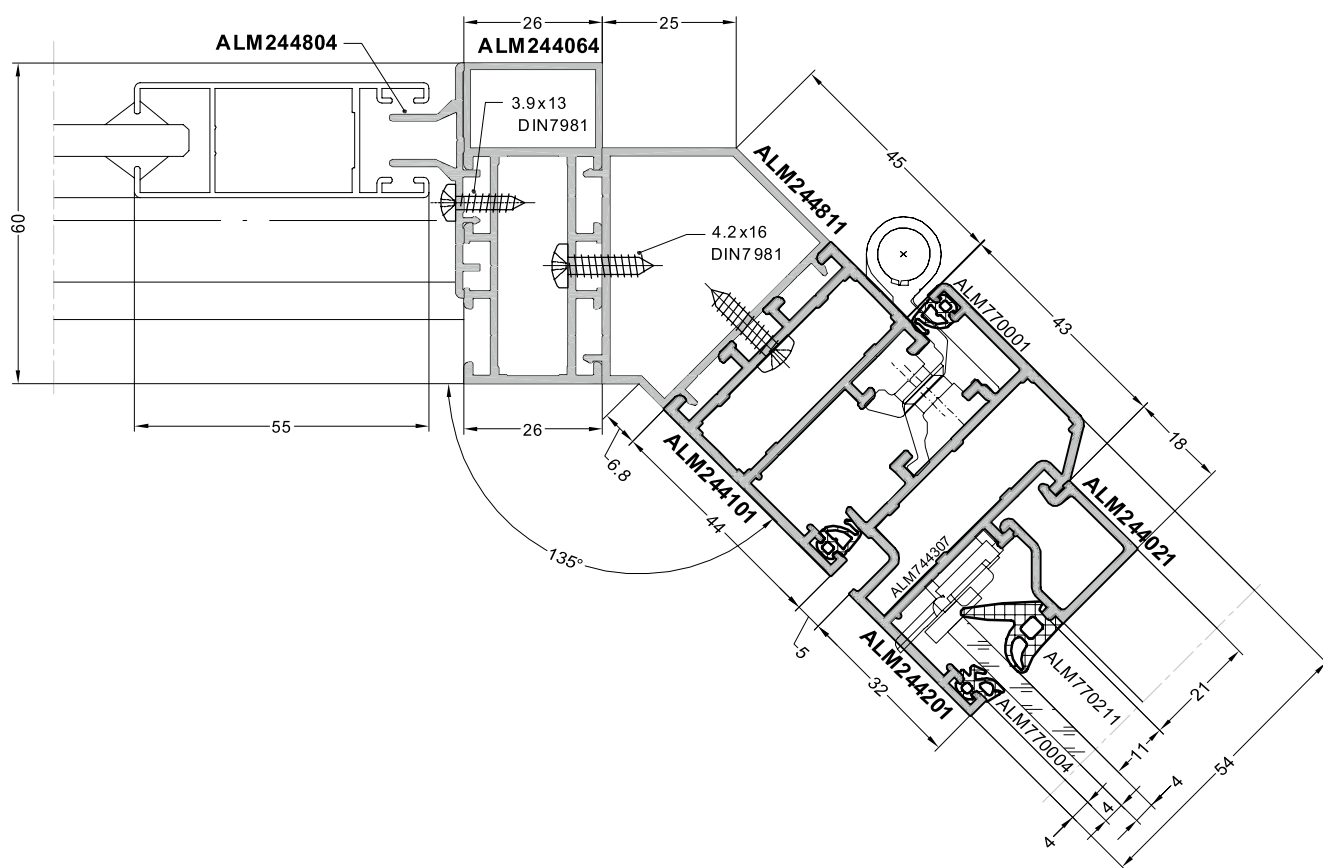
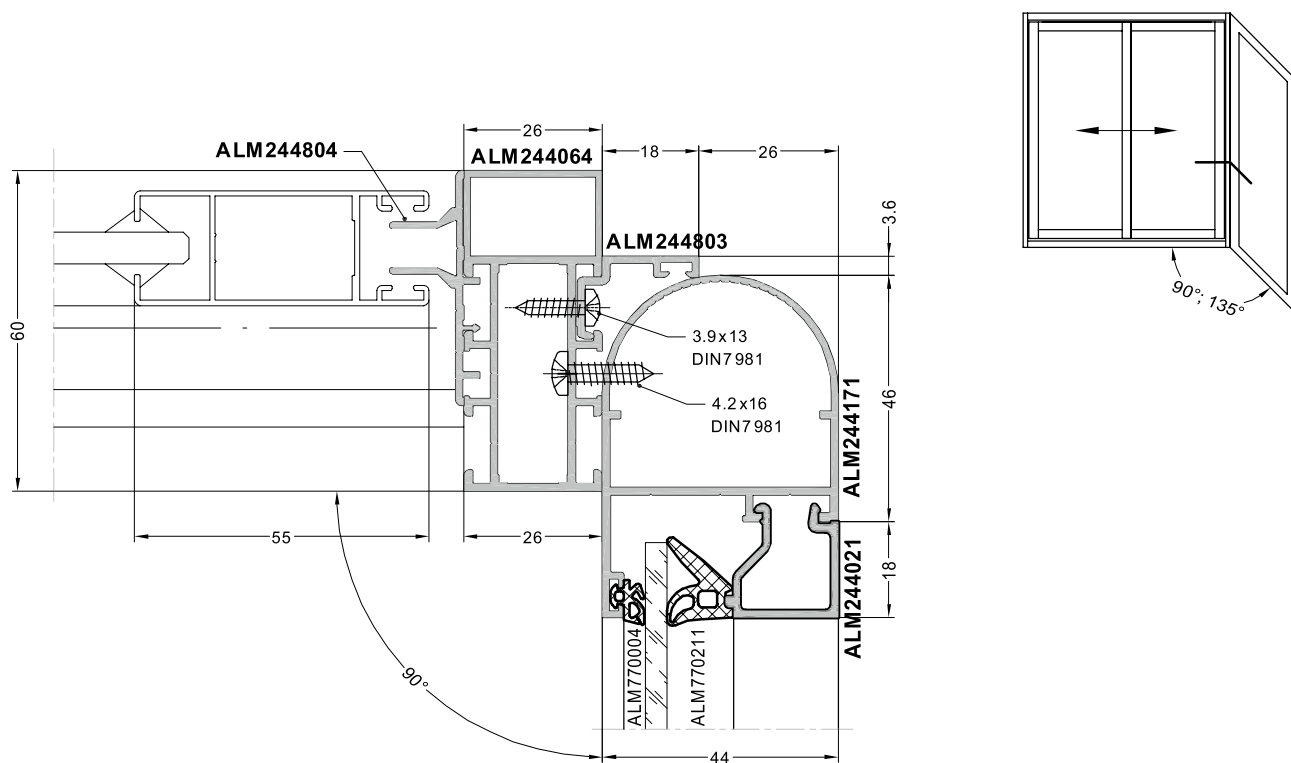


7.4. Стык балконных конструкций для наружных углов 90-180° и 135-180°

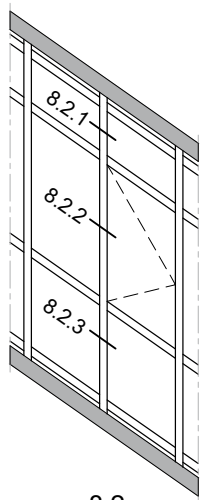


7.5. Стык балконных конструкций для внутренних углов 90° и 135°

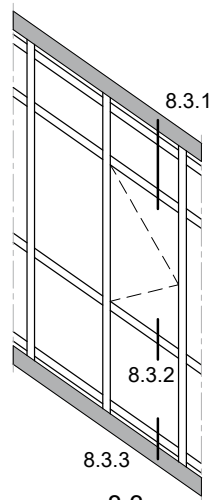
Серия S44. Архитектурный каталог



8. 1. Типы сечений

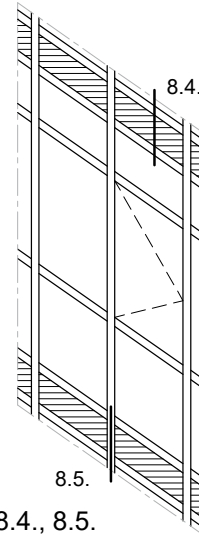


8.2.



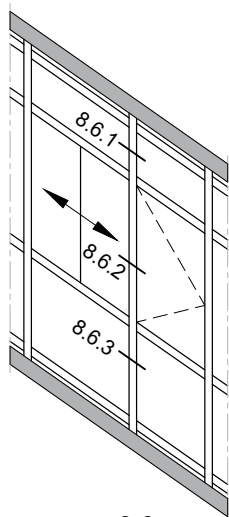
8.3.3

8.3.

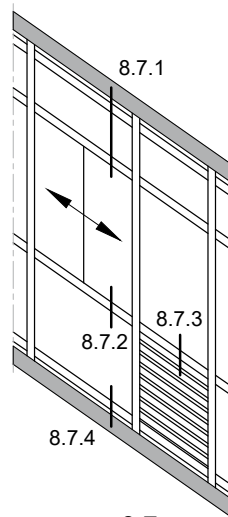


8.5.

8.4., 8.5.



8.6.

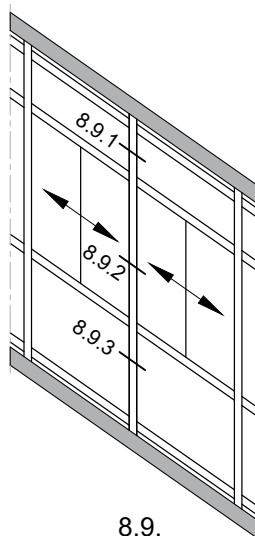


8.7.4

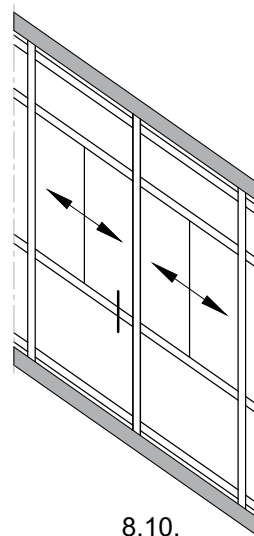
8.7.



8.8.

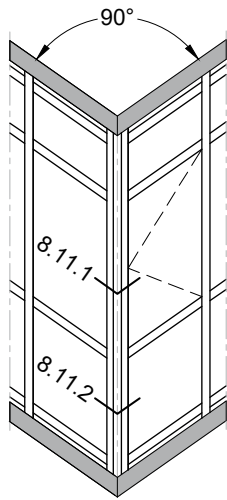


8.9.

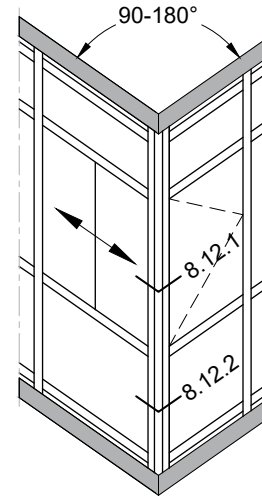
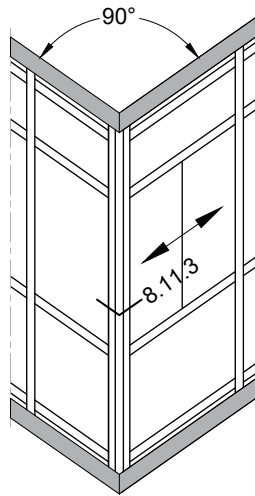


8.10.

8. 1. Типы сечений



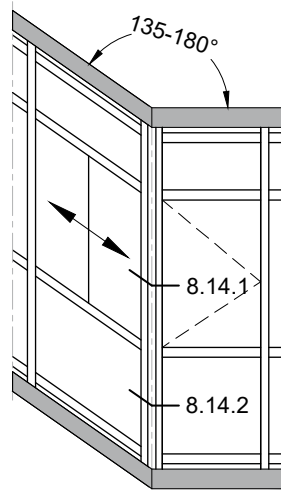
8.11.



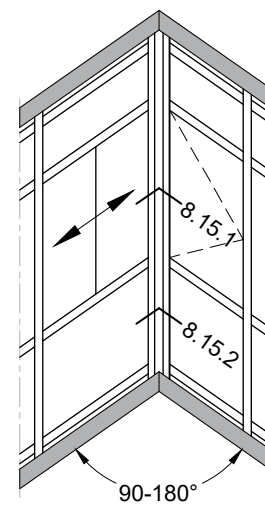
8.12.



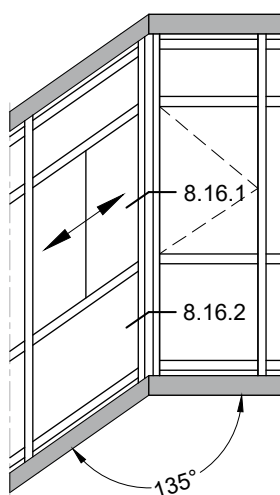
8.13.



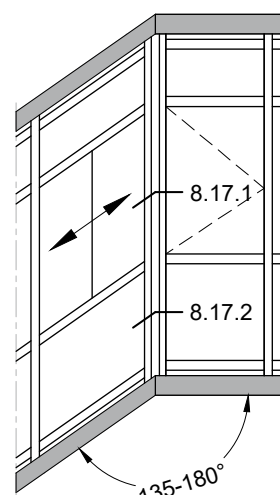
8.14.



8.15.



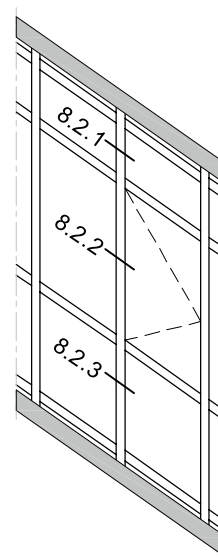
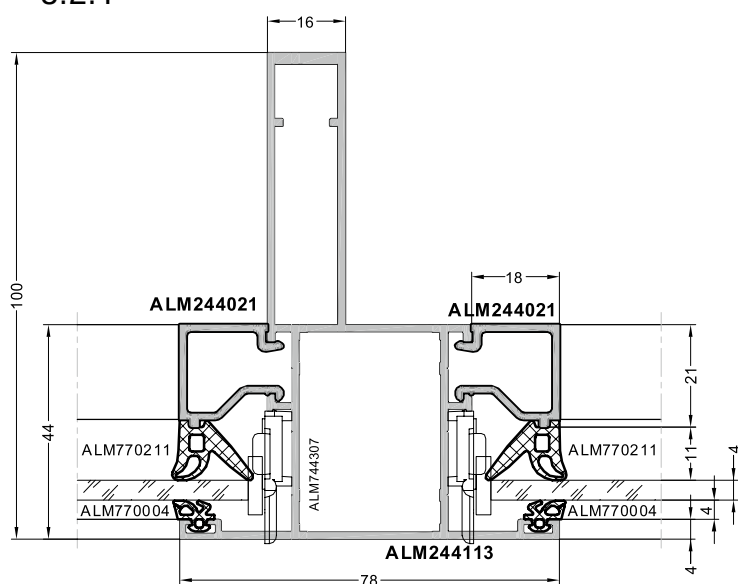
8.16.



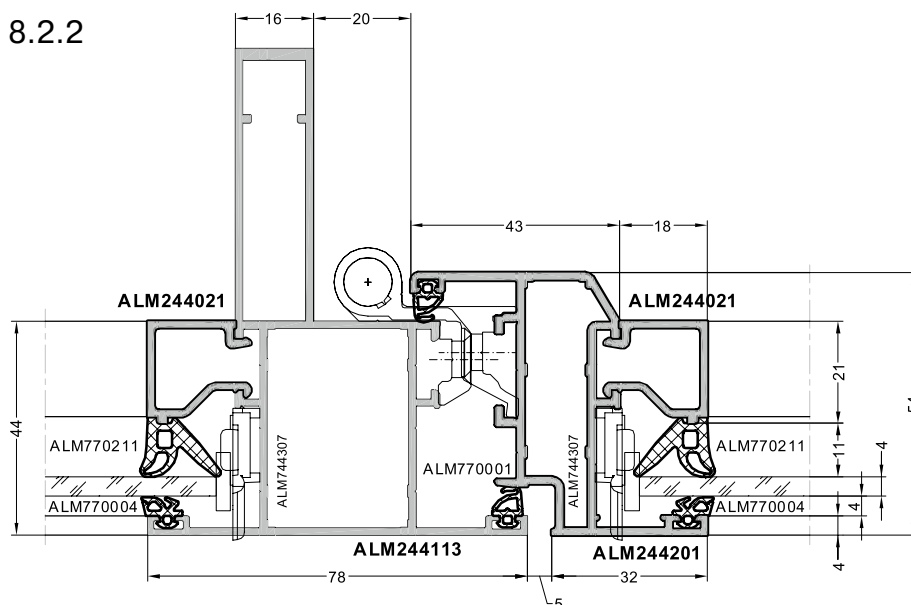
8.17.

8.2. Сечения по стойке с поворотной створкой

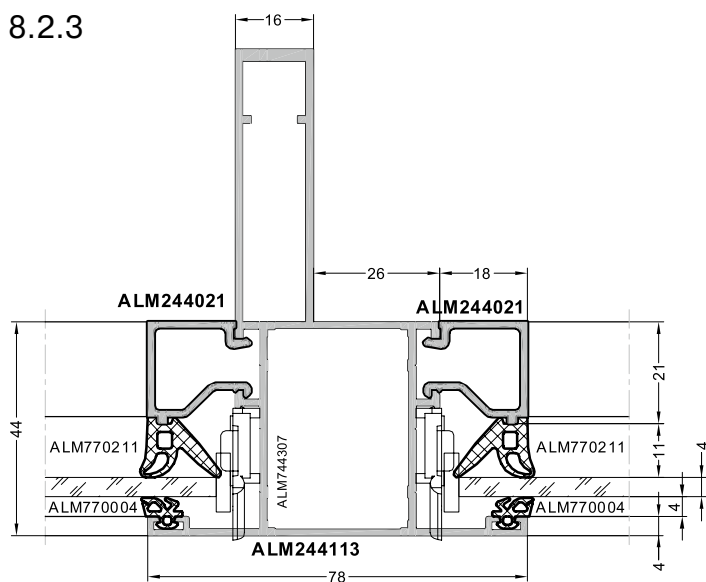
8.2.1



8.2.2

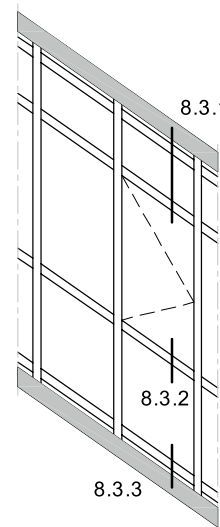
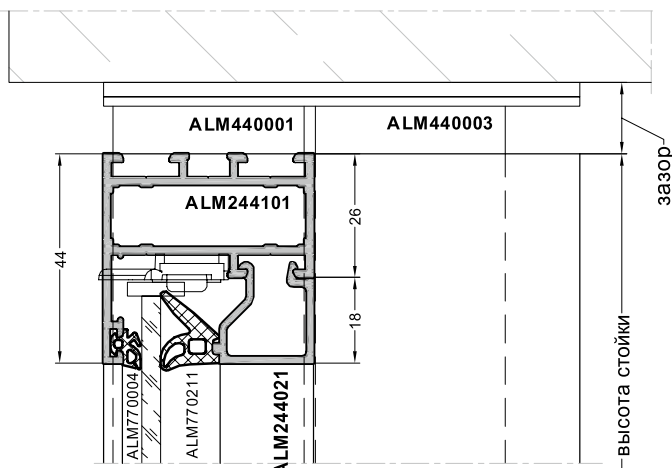


8.2.3

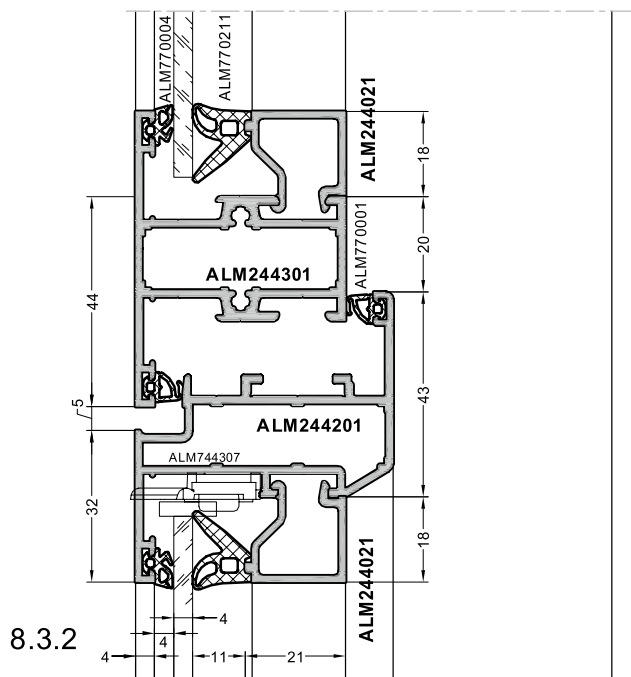


8.3. Вертикальное сечение конструкции (тип 1), крепление — пол/потолок

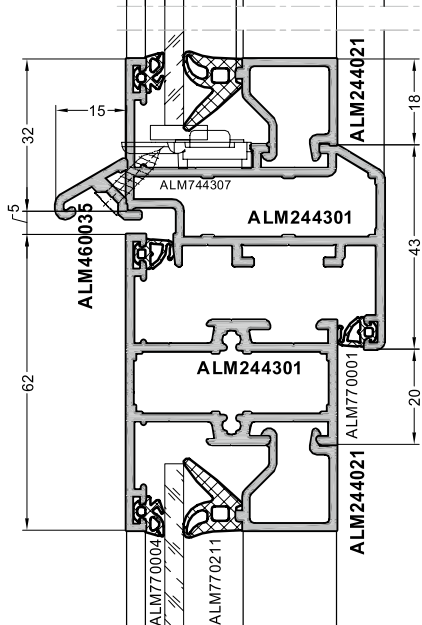
8.3.1



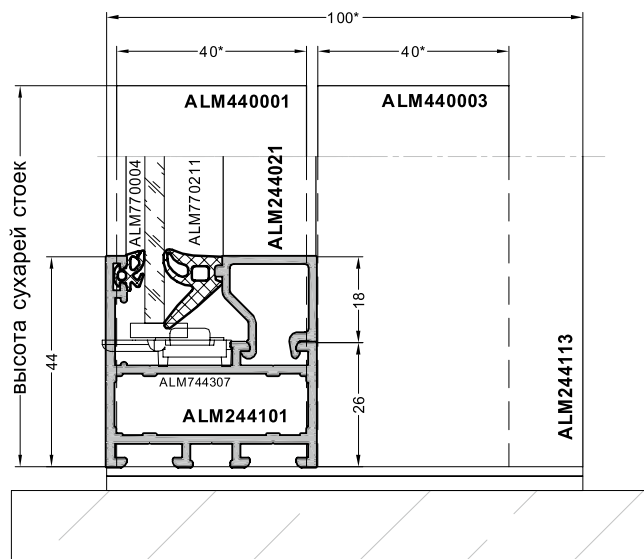
8.3.3



8.3.2



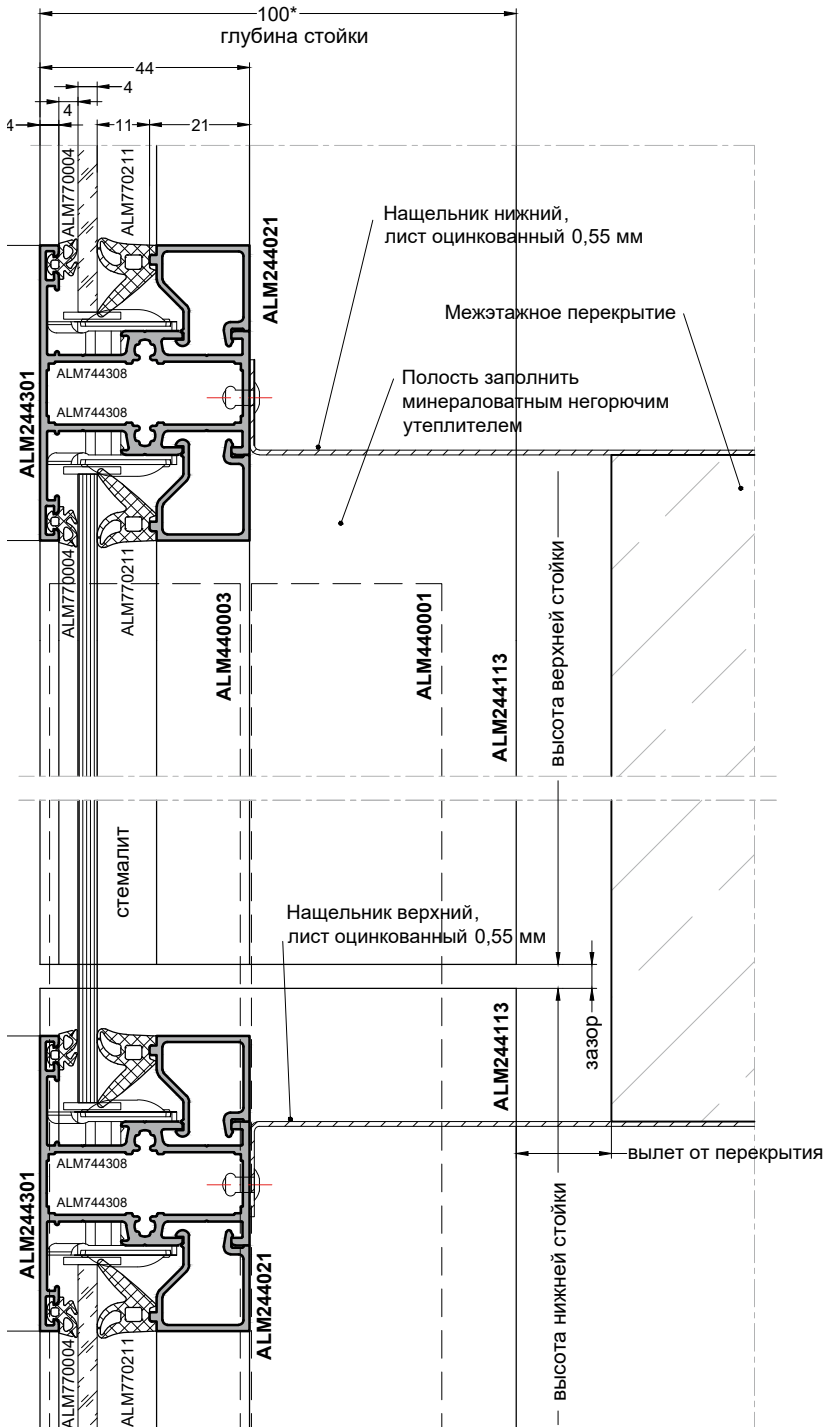
8.3.3



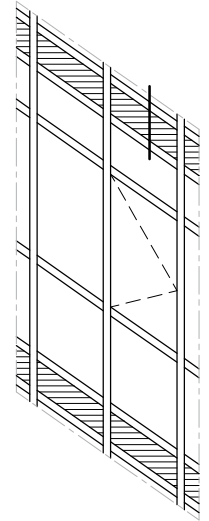
8. 4. Вертикальное сечение конструкции между перекрытиями Однослойное заполнение

Вариант 1.

Остекление проема в зоне межэтажного перекрытия
- со стороны помещения

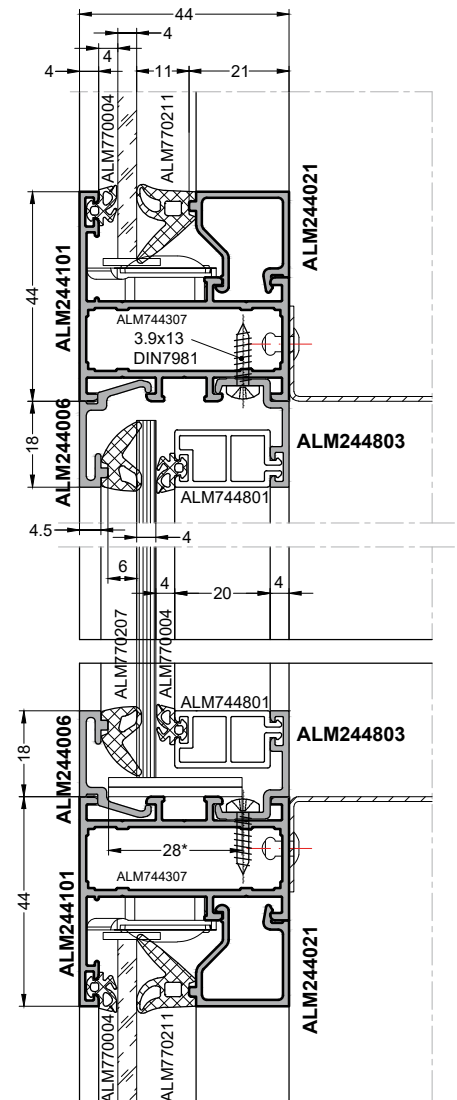


Кронштейн крепления стойки к перекрытию условно не показан



Вариант 2.

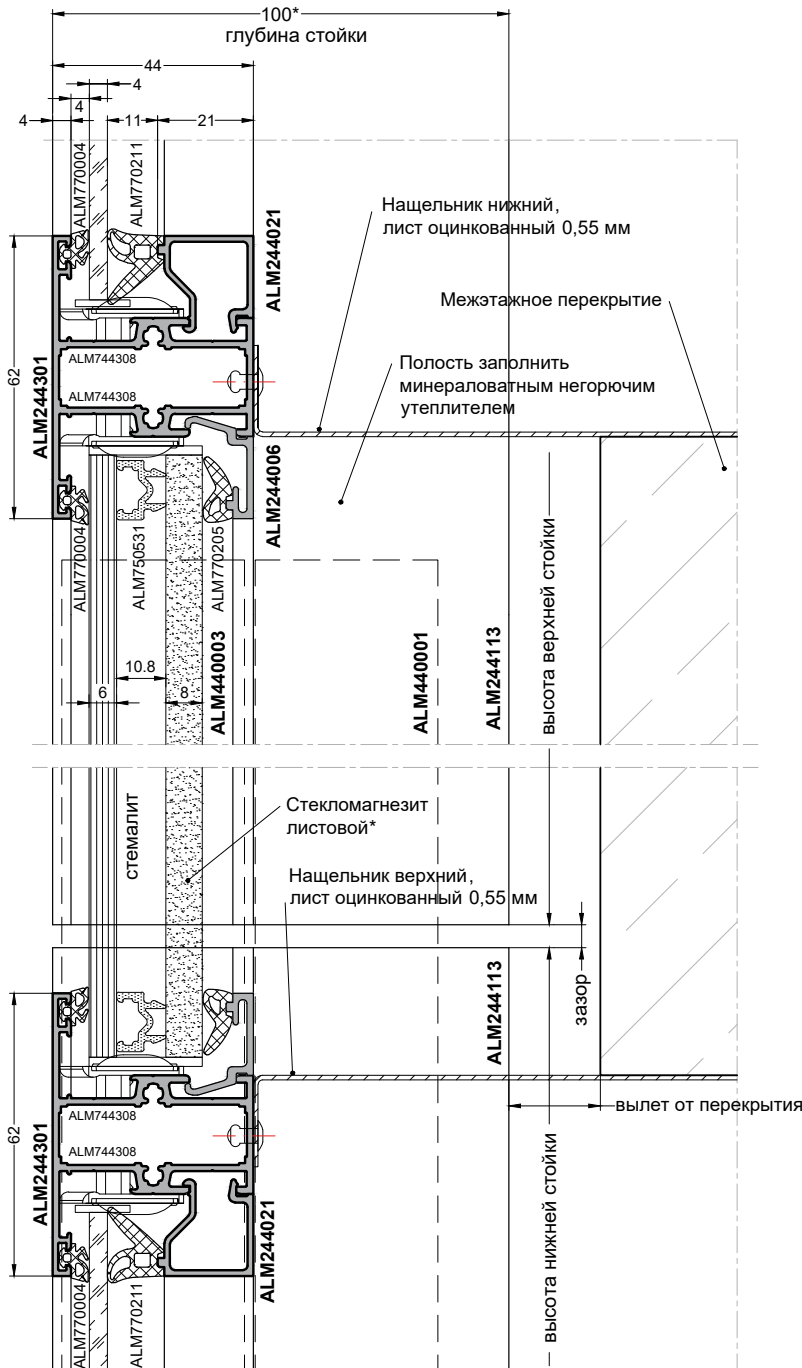
Остекление проема - снаружи.



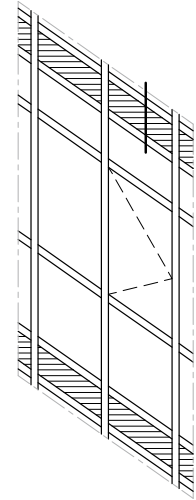
8. 4. Вертикальное сечение конструкции между перекрытиями Двухслойное заполнение

Вариант 1.

Остекление проема в зоне межэтажного перекрытия
- со стороны помещения

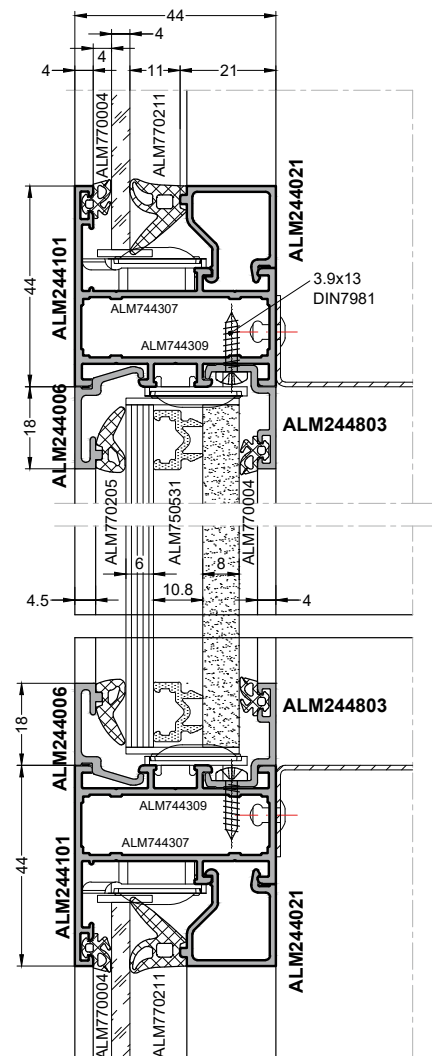


Кронштейн крепления стойки к перекрытию условно не показан

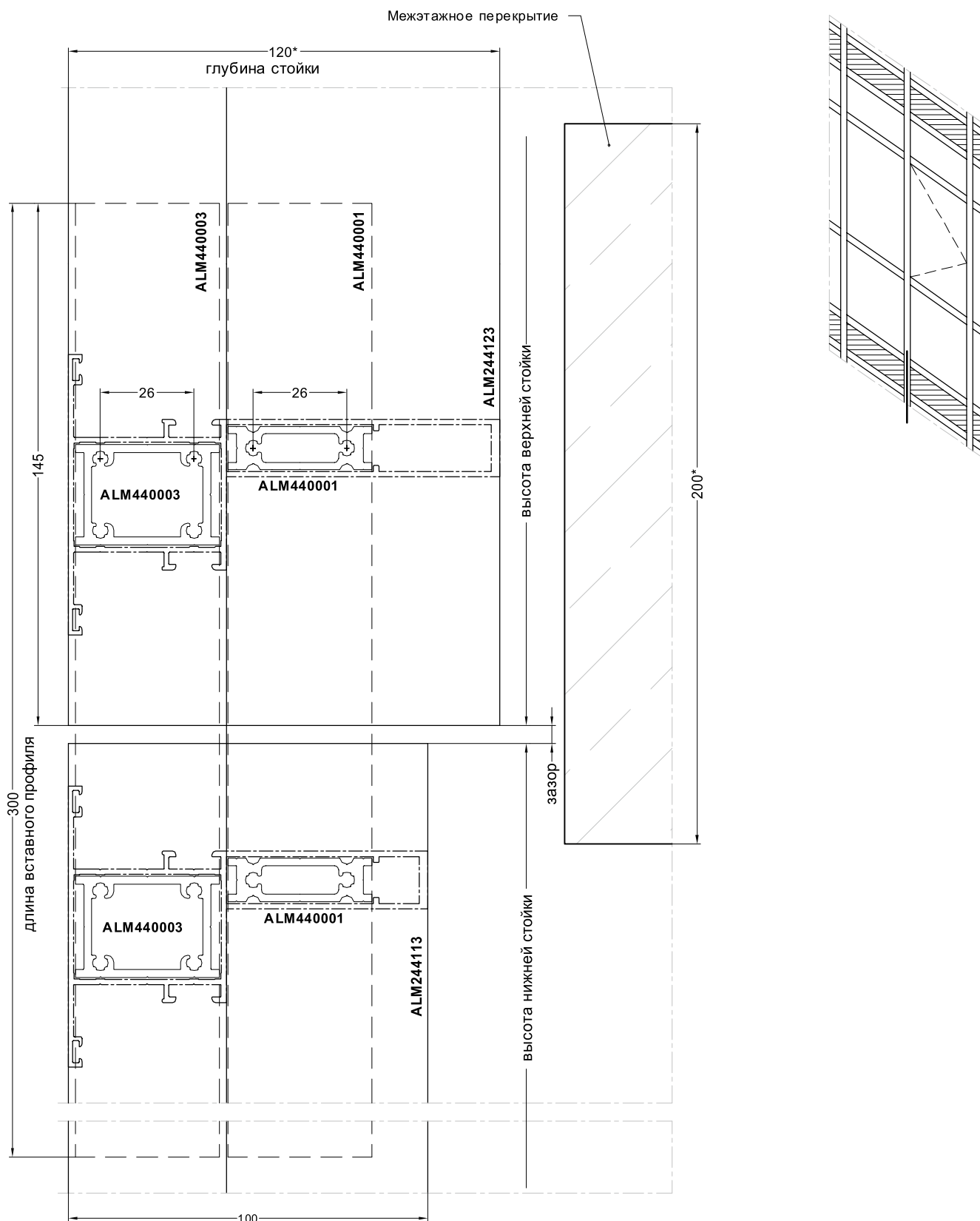


Вариант 2.

Остекление проема - снаружи.



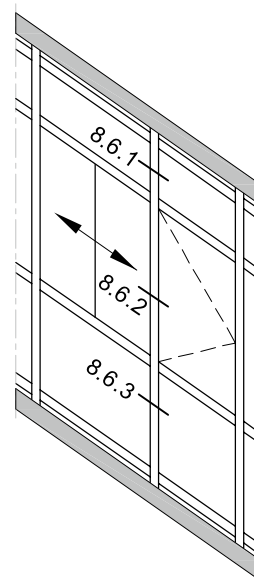
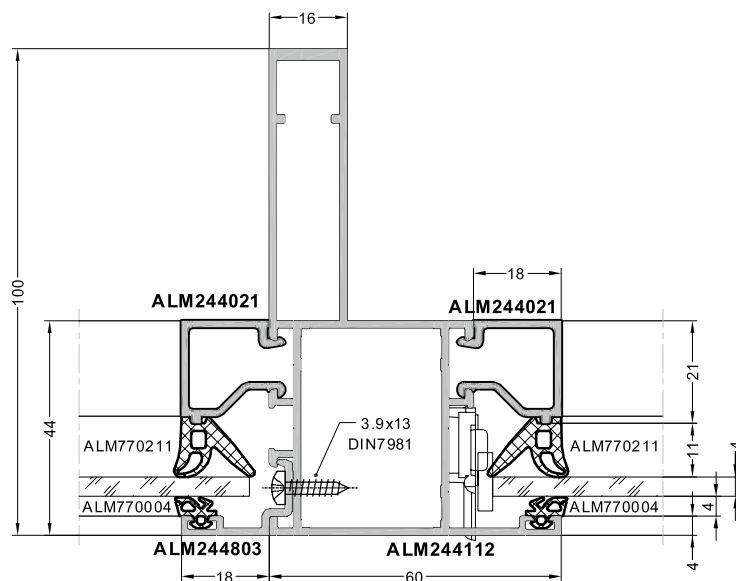
8. 5. Сечение по стыку стоек разной глубины, крепление стоек — навесное



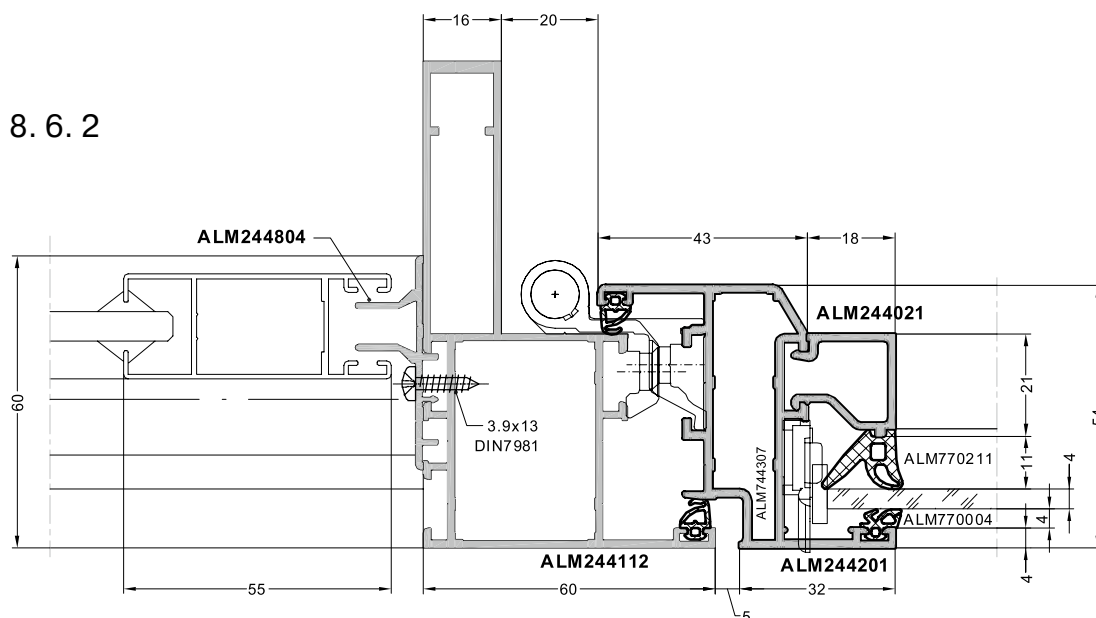
1. Кронштейн крепления стойки к межэтажному перекрытию условно не показан.
2. Аналогичным способом возможен стык стоек 120/140 мм. В этом случае используются вставные профили ALM440002 и ALM440003.

8. 6. Сечения по стойке с раздвижной/поворотной створкой

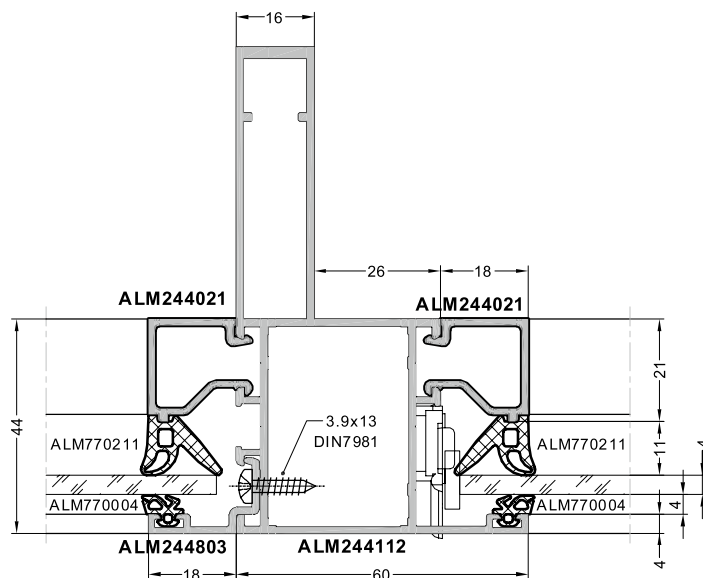
8. 6. 1



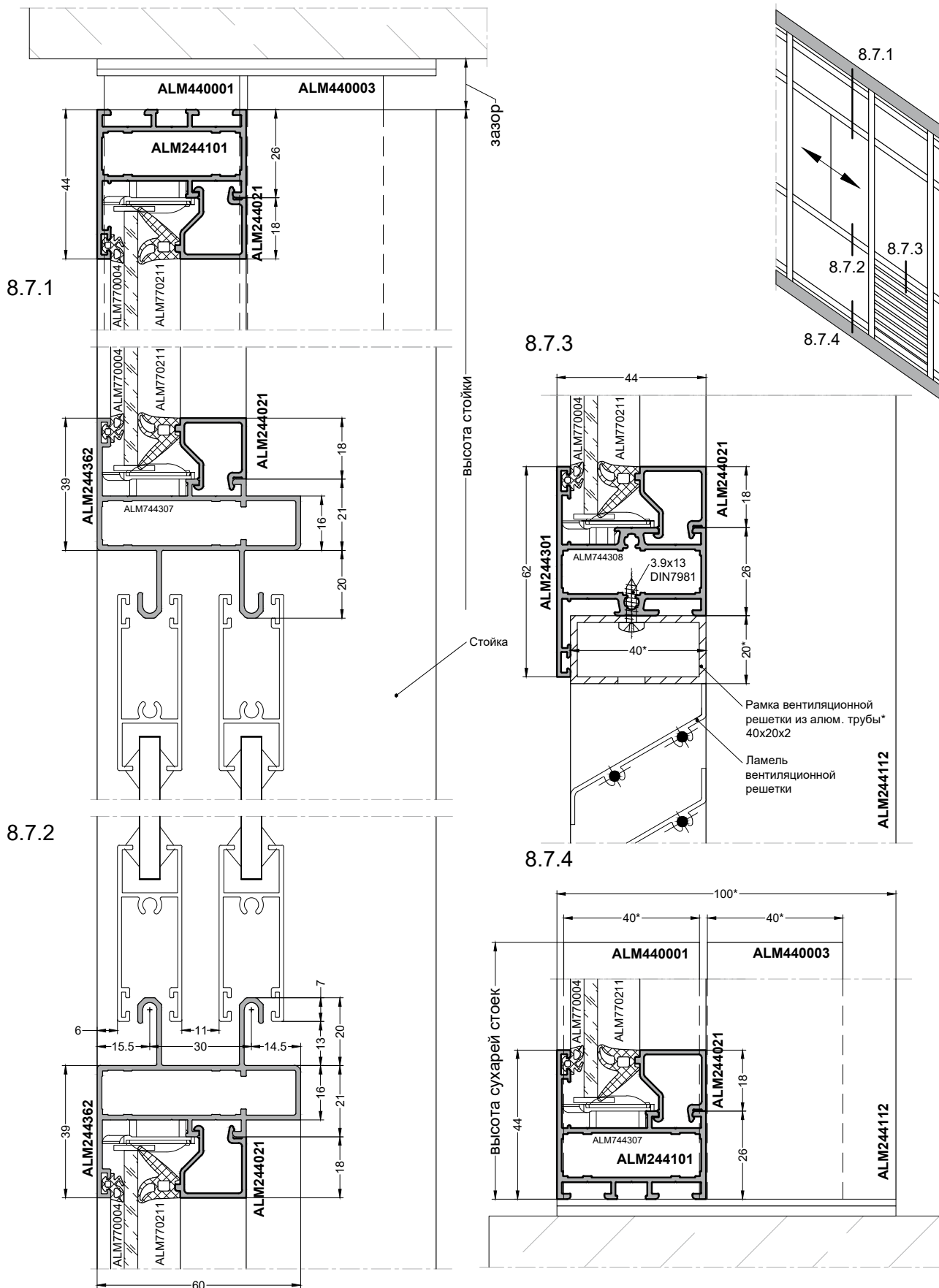
8. 6. 2



8. 6. 3

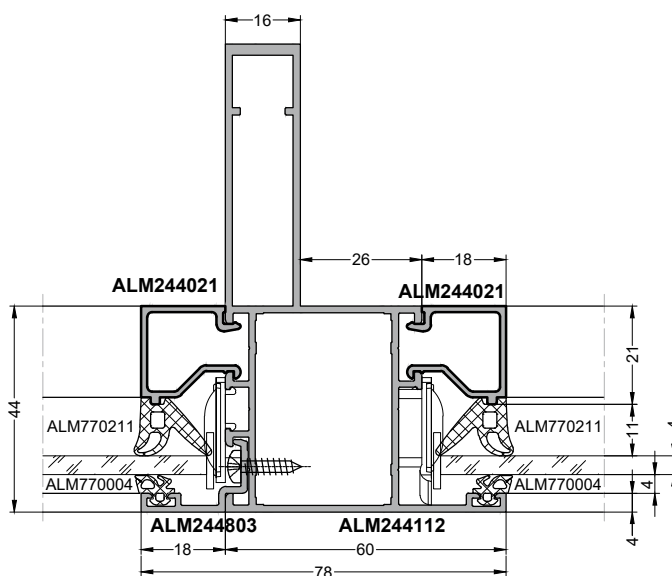


8.7. Вертикальное сечение конструкции (тип 2), крепление — пол/потолок

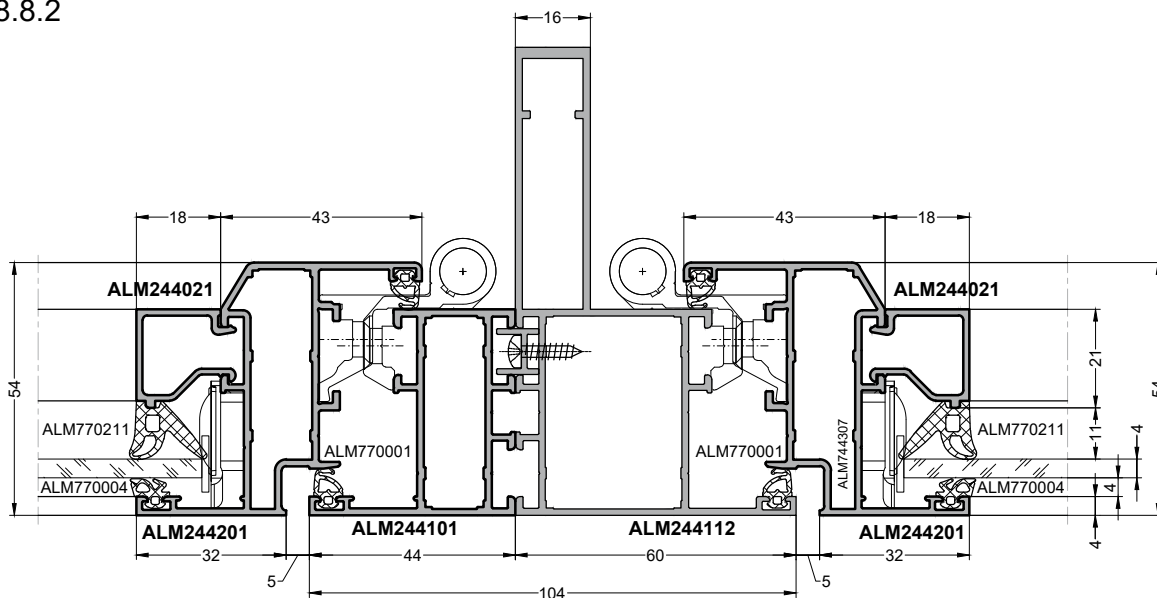


8.8. Сечения по стойке со смежными поворотными створками

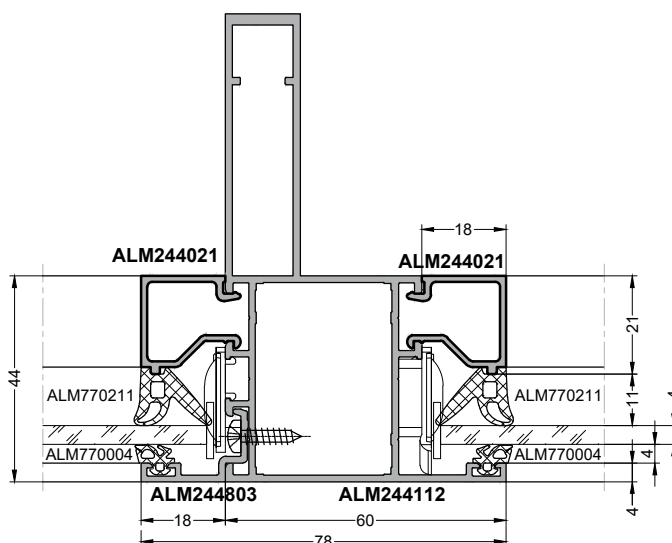
8.8.1



8.8.2

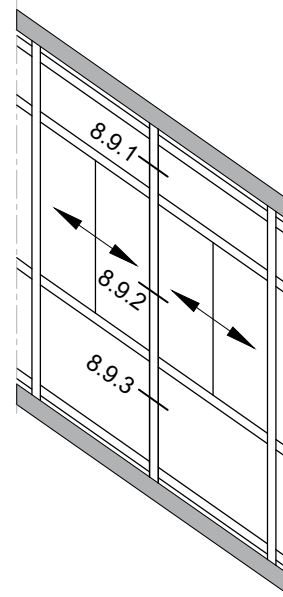
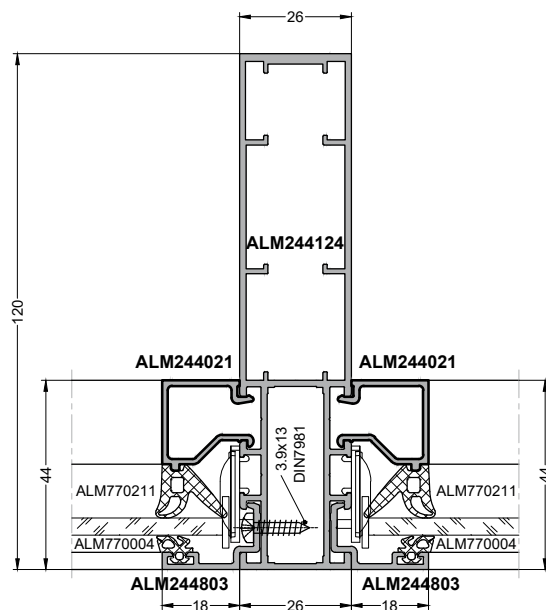


8.8.3

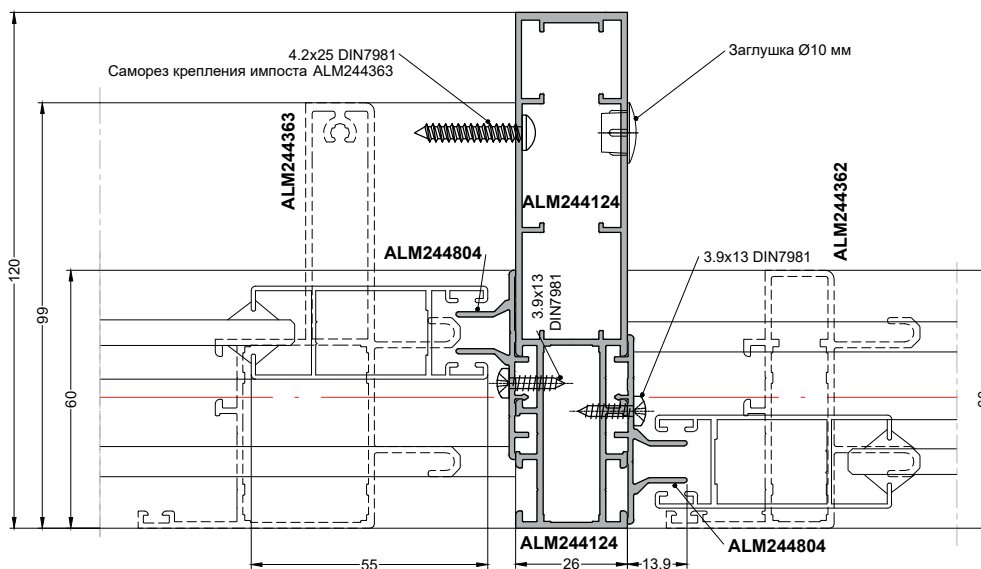


8. 9. Сечение по стойке со смежными раздвижными створками

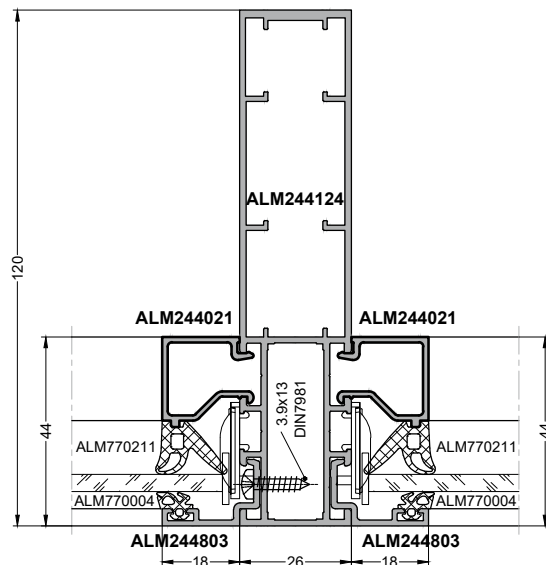
8. 9. 1



8. 9. 2



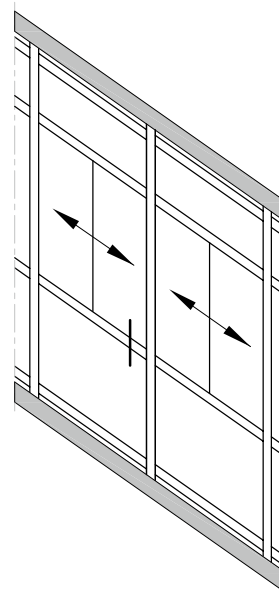
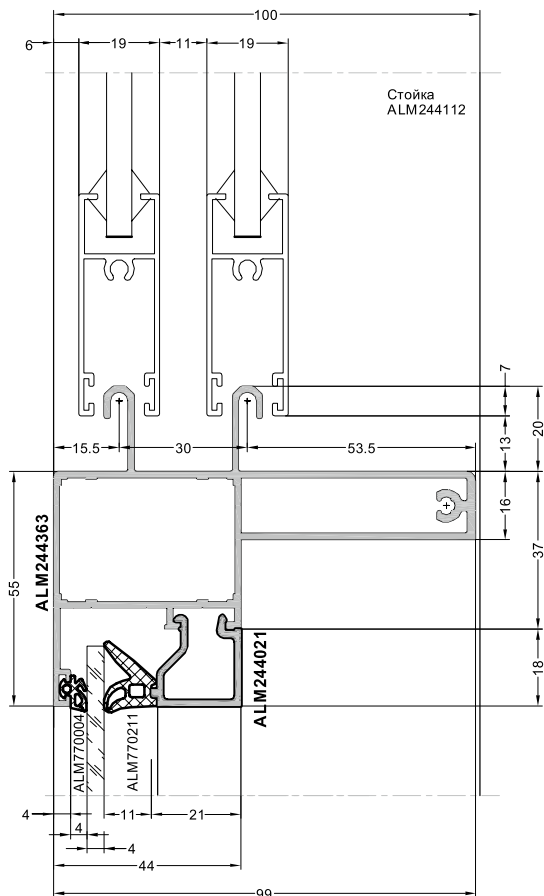
8. 9. 3



8. 10. Сечение по усиленному импосту под раздвижную створку

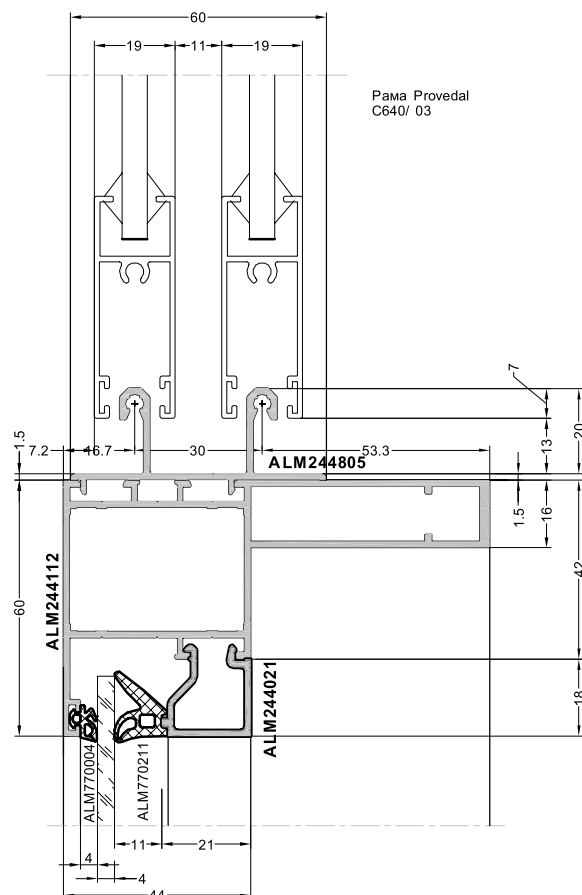
Вариант 1.

В качестве импоста - профиль ALM244363



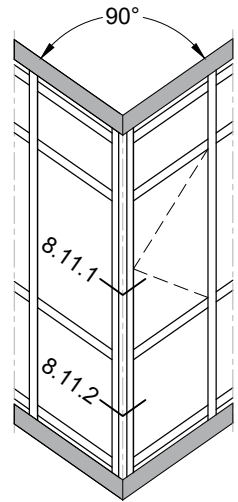
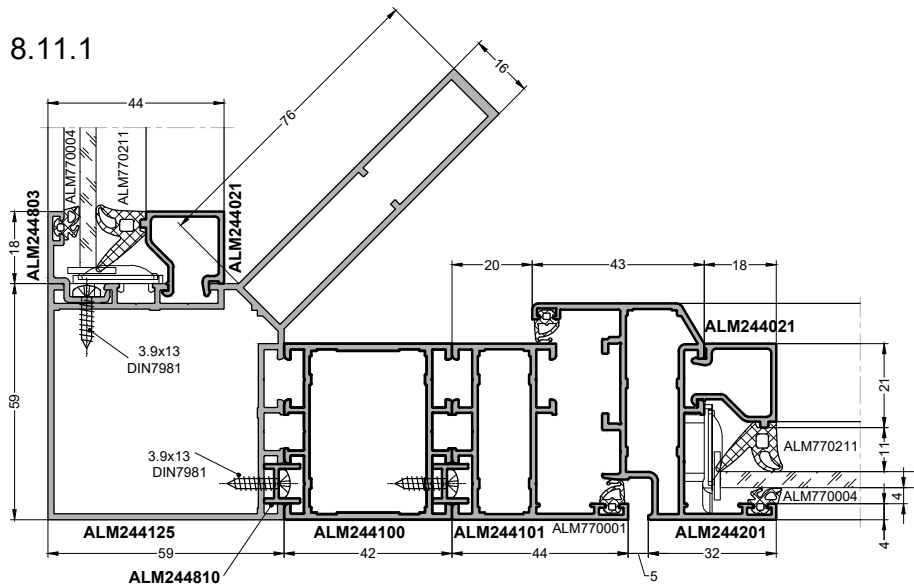
Вариант 2.

В качестве импоста - профиль ALM244112 + адаптер ALM244805

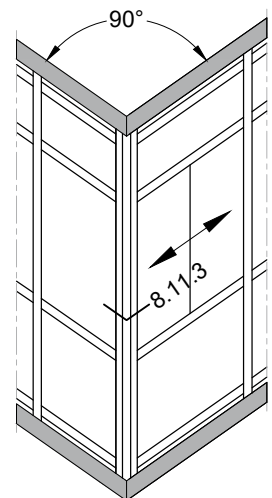
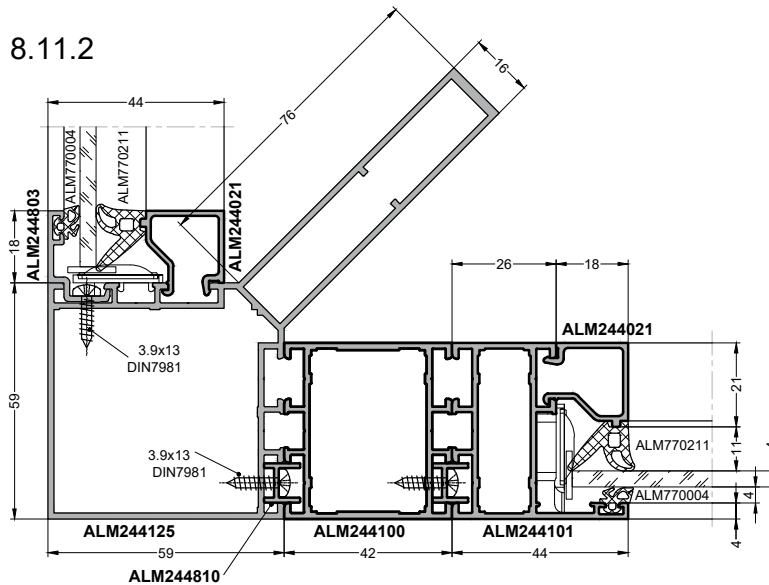


8. 11. Сечения по стойке для наружного угла 90°

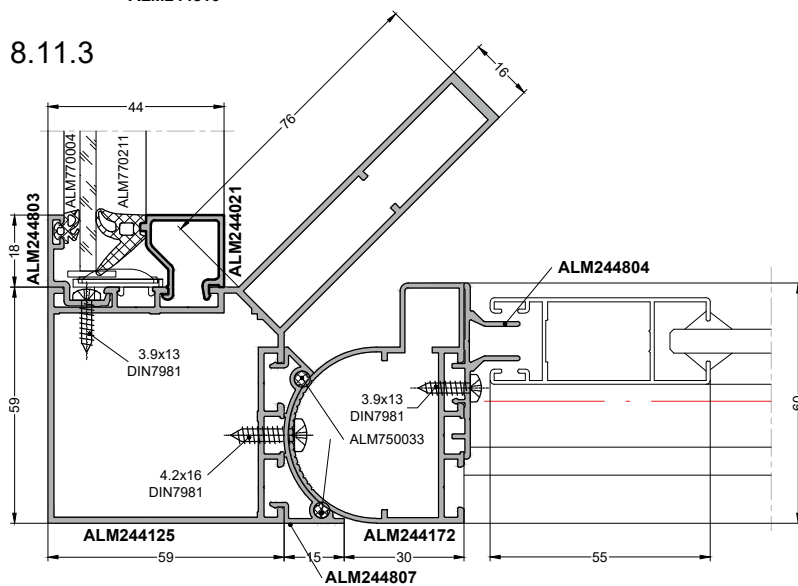
8.11.1



8.11.2

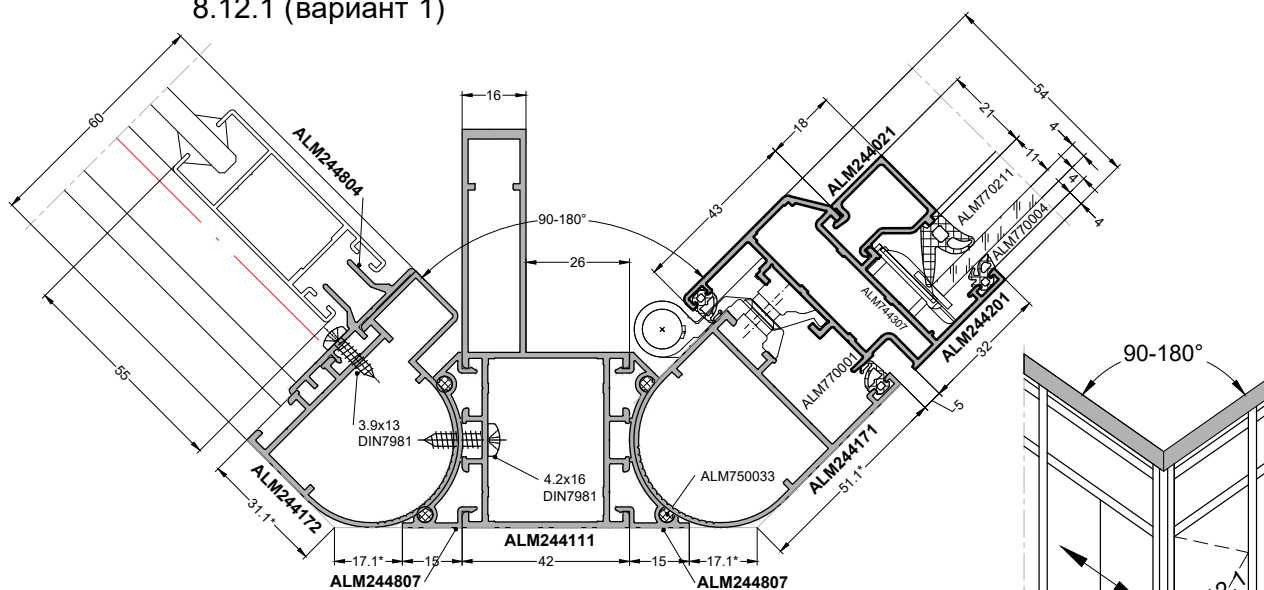


8.11.3

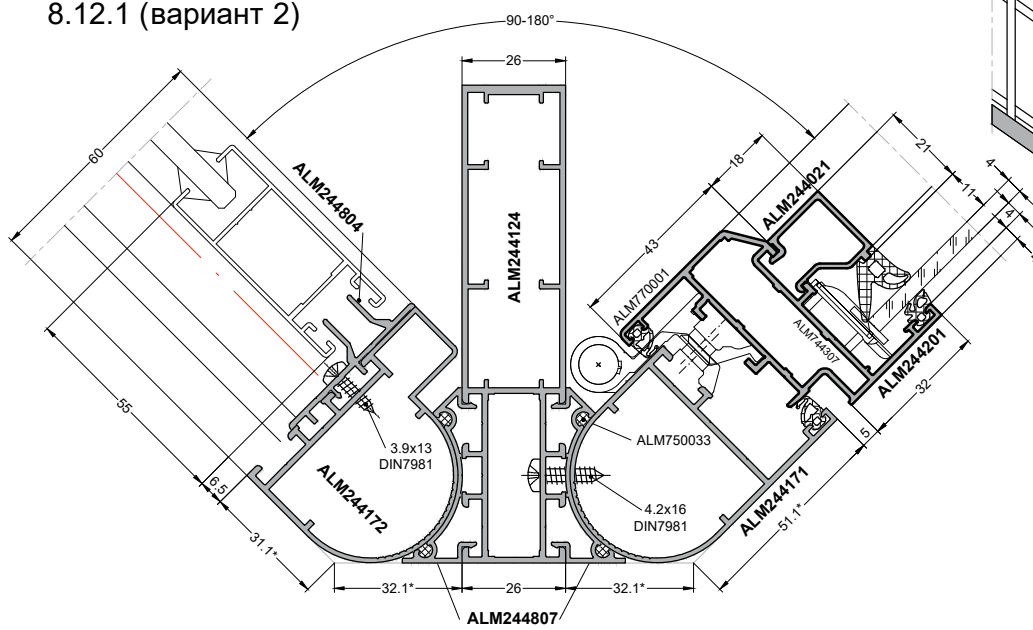


8.12. Сечения по стойке для наружных углов 90-180°

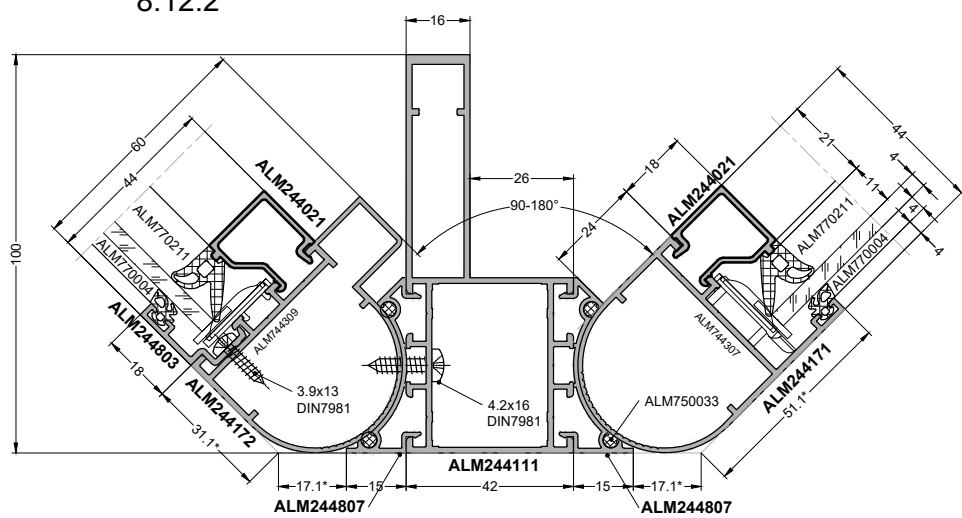
8.12.1 (вариант 1)



8.12.1 (вариант 2)

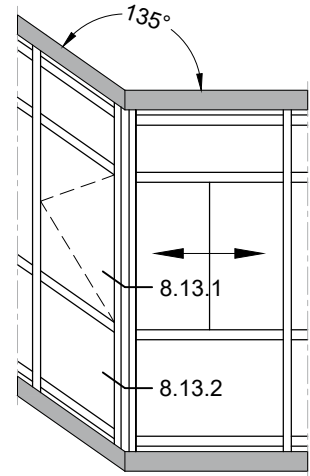
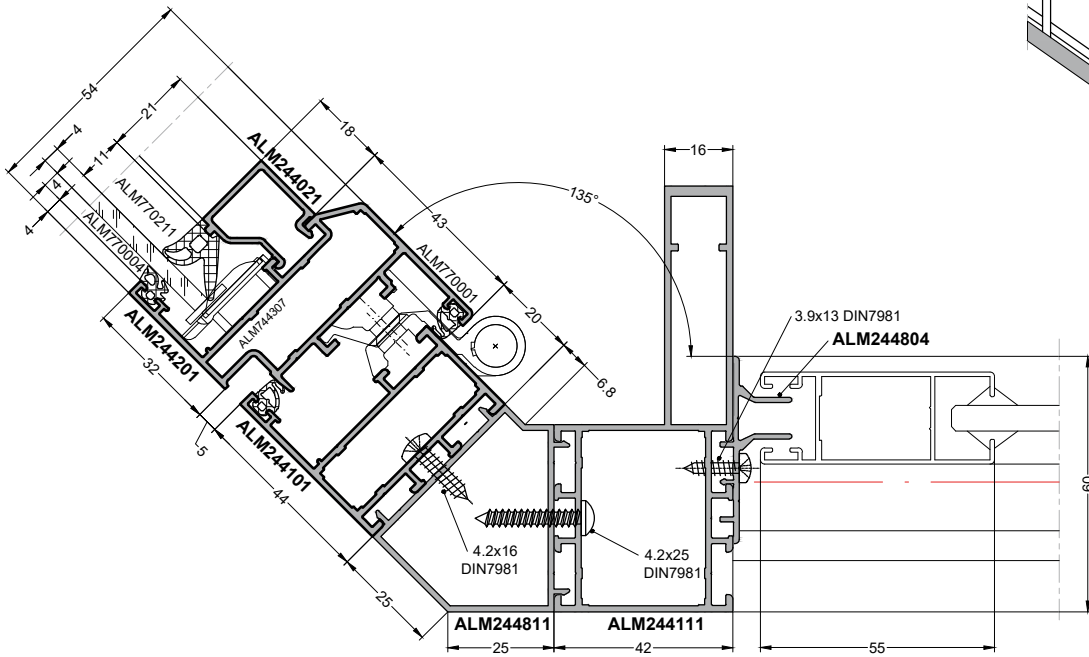


8.12.2

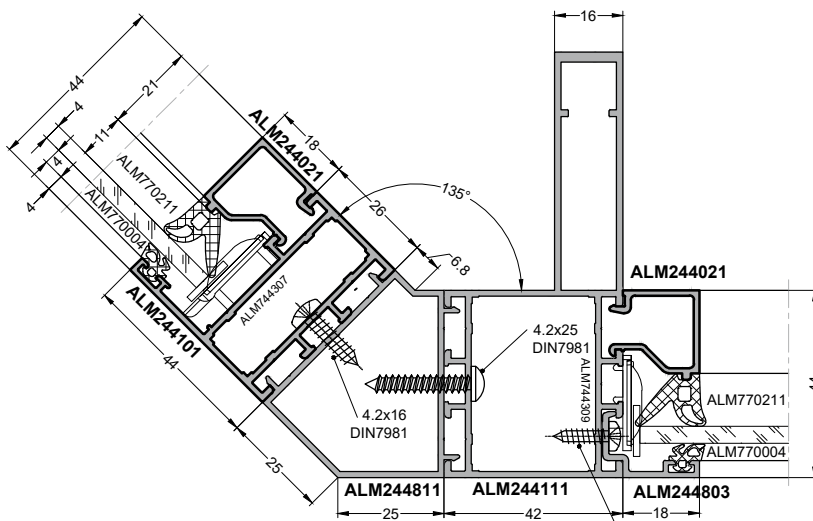


8. 13. Сечения по стойке для наружного угла 135°

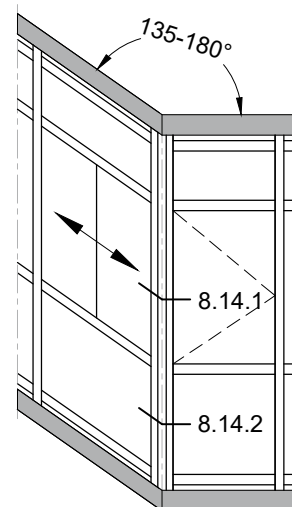
8. 13. 1



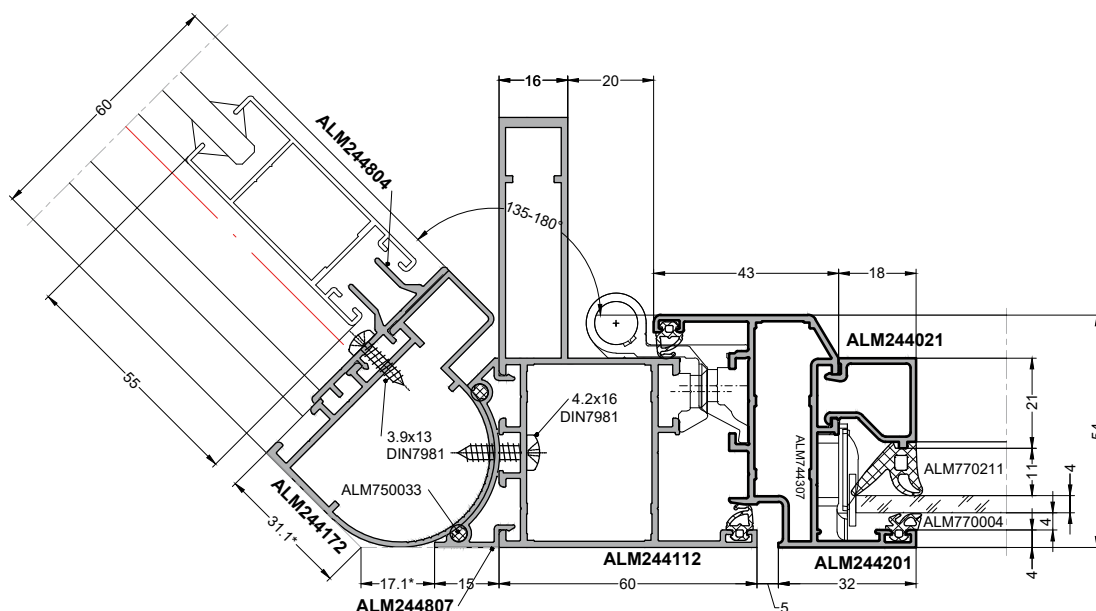
8. 13. 2



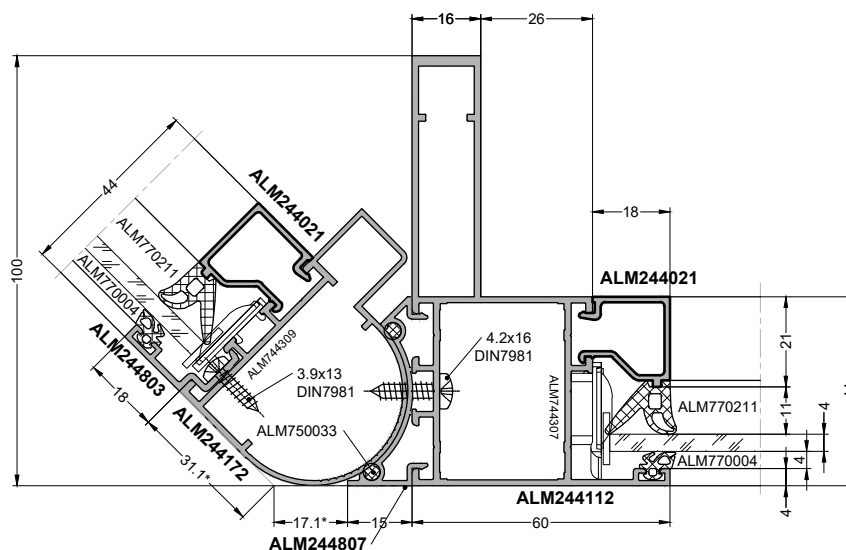
8. 14. Сечения по стойке для наружного угла 135-180°



8.14.1

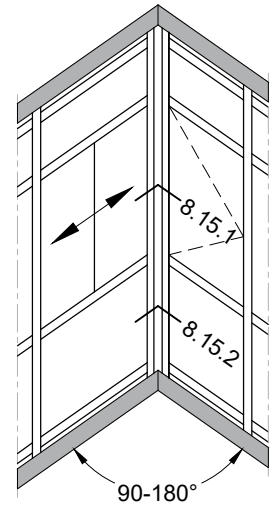
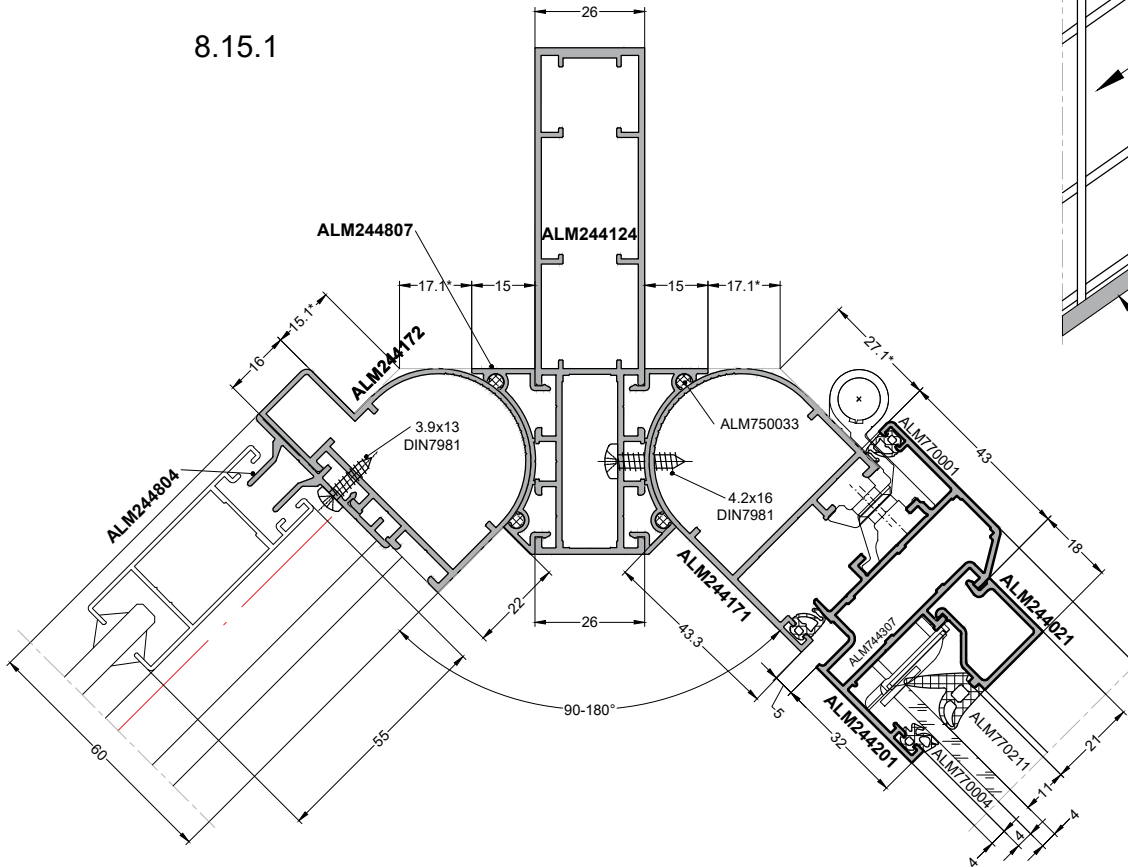


8.14.2

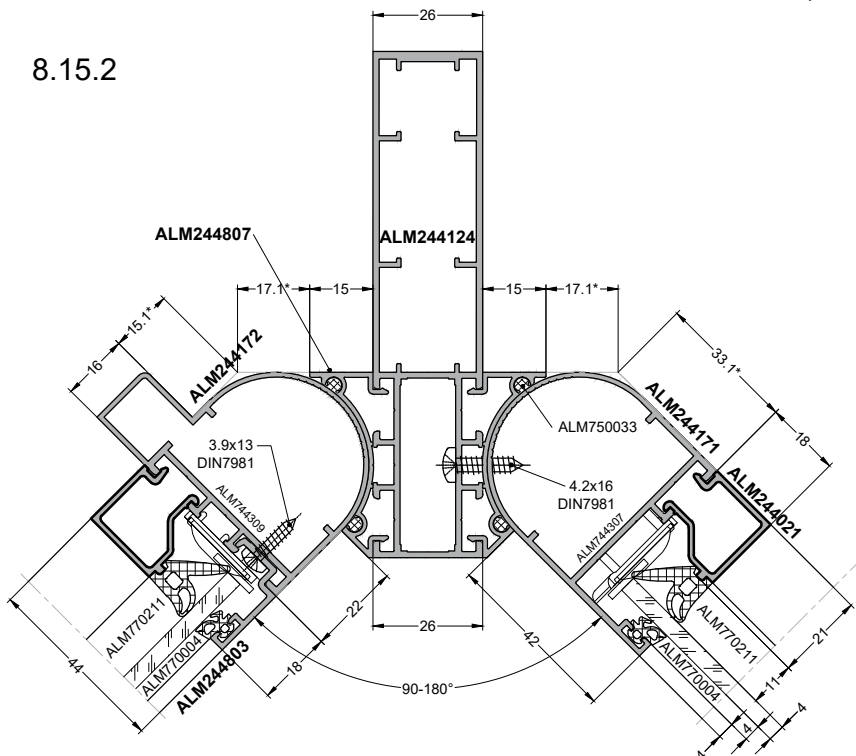


8. 15. Сечения по стойке для внутренних углов 90-180°

8.15.1

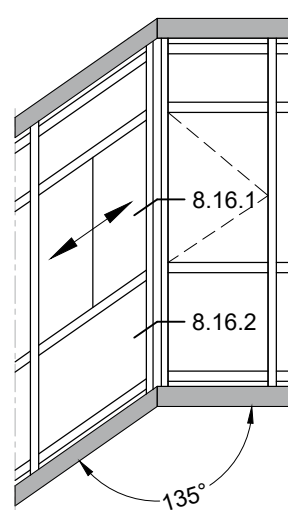
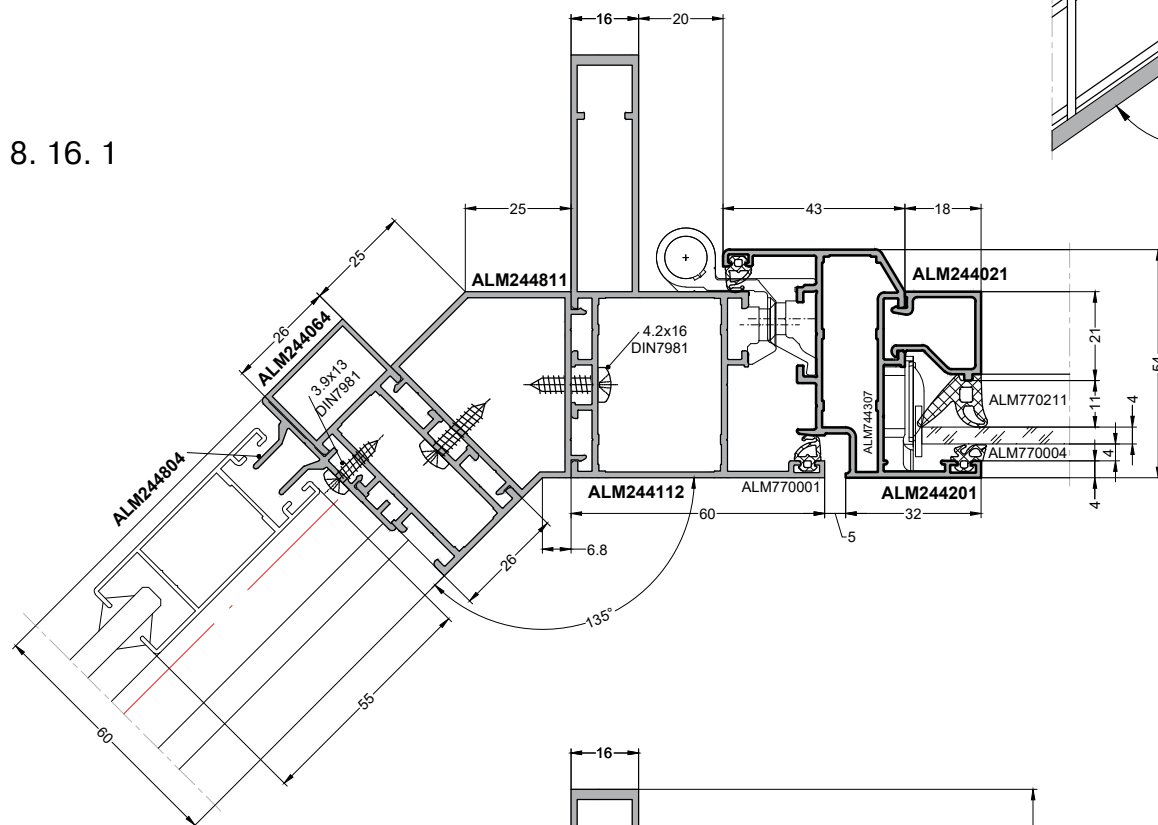


8.15.2

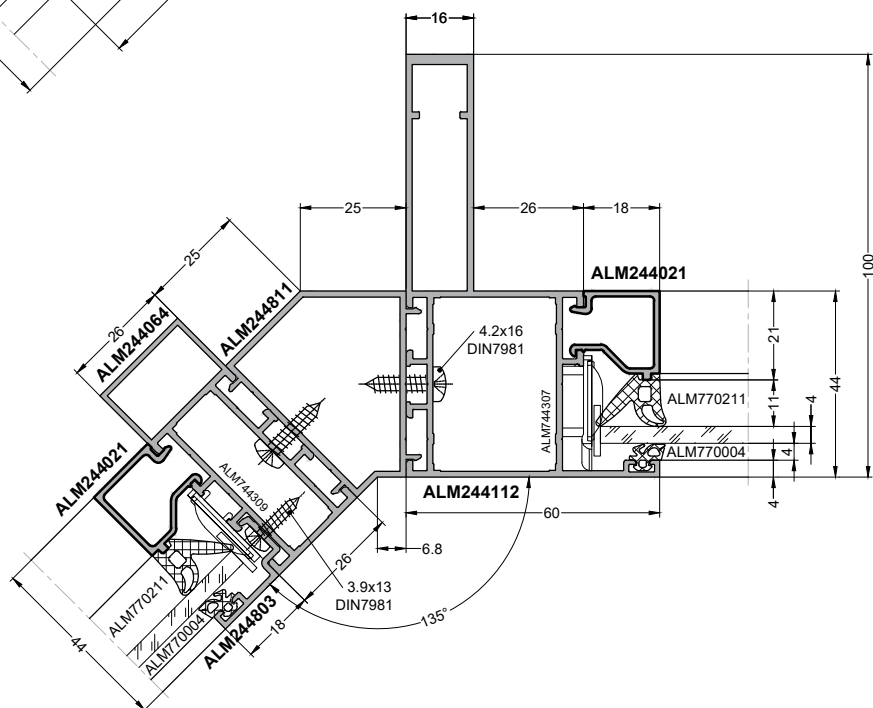


8. 16. Сечения по стойке для внутреннего угла 135°

8. 16. 1

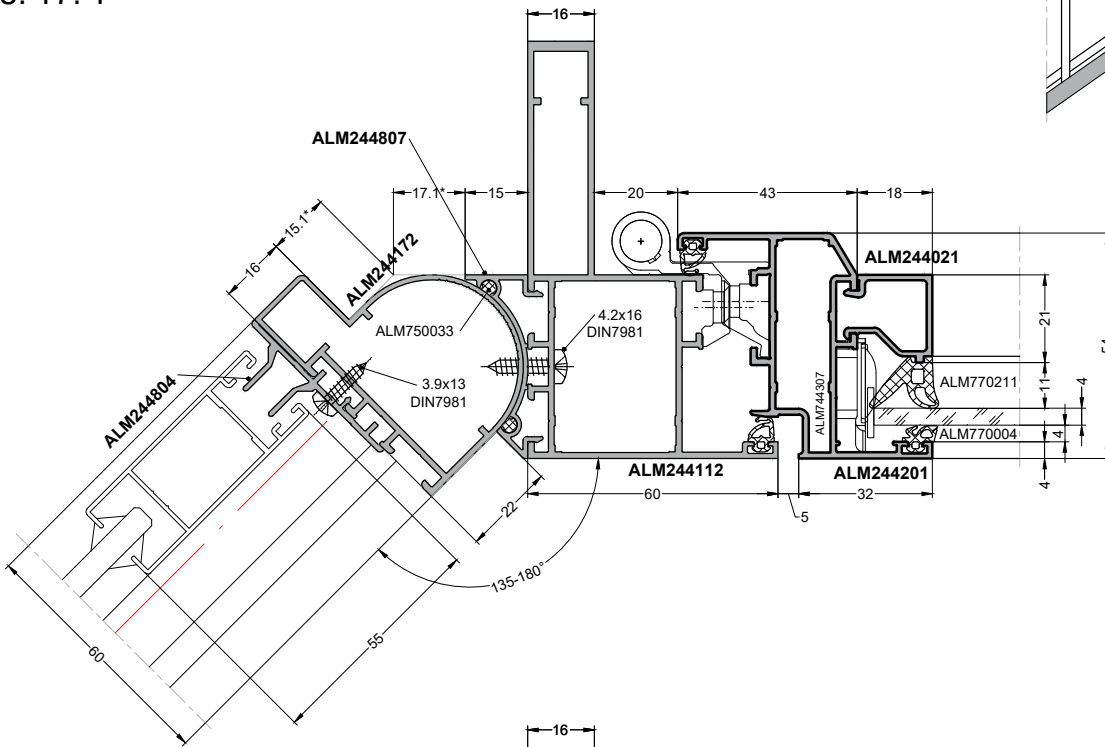


8. 16. 2

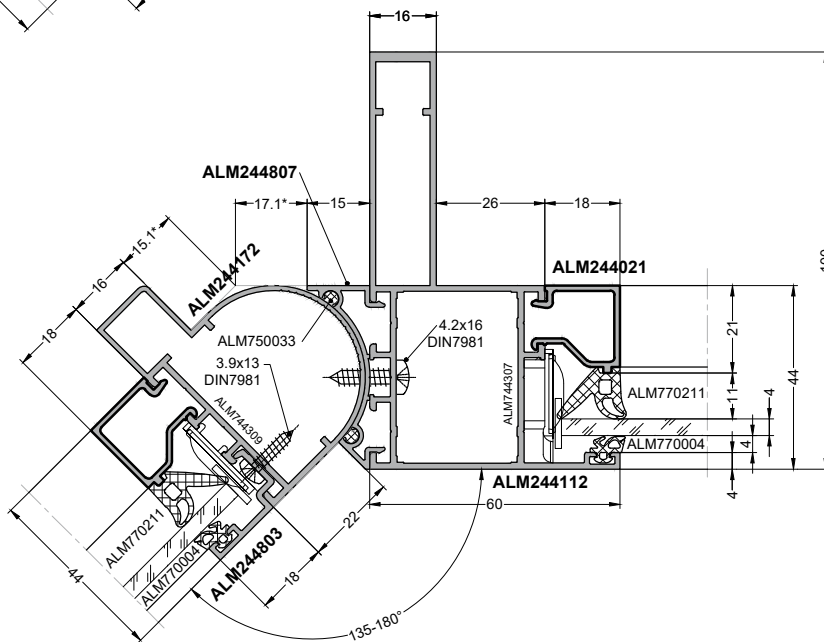


8. 17. Сечения по стойке для внутренних углов 135-180°

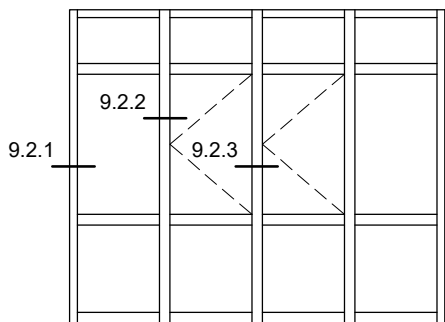
8. 17. 1



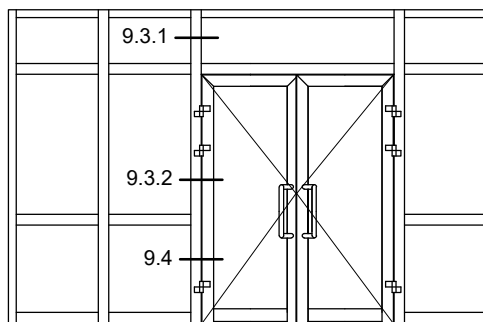
8. 17. 2



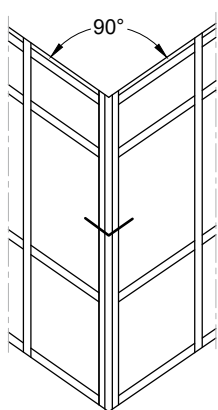
9.1. Типы сечений



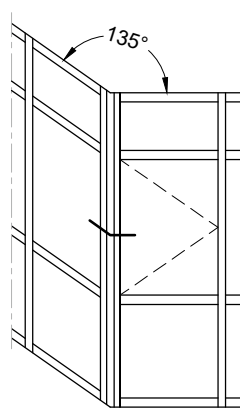
9.2



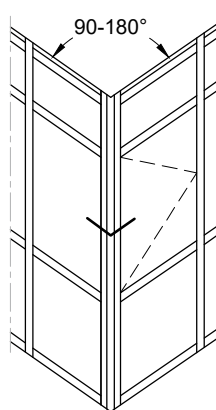
9.3, 9.4



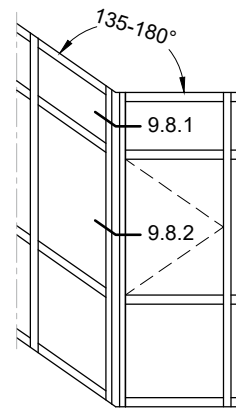
9.5



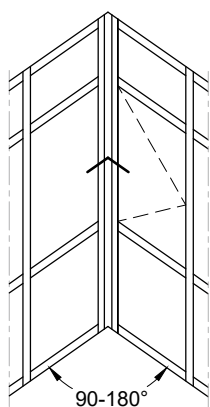
9.6



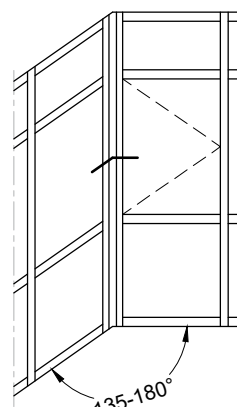
9.7



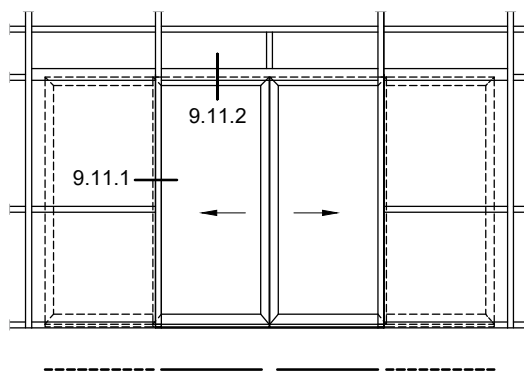
9.8



9.9



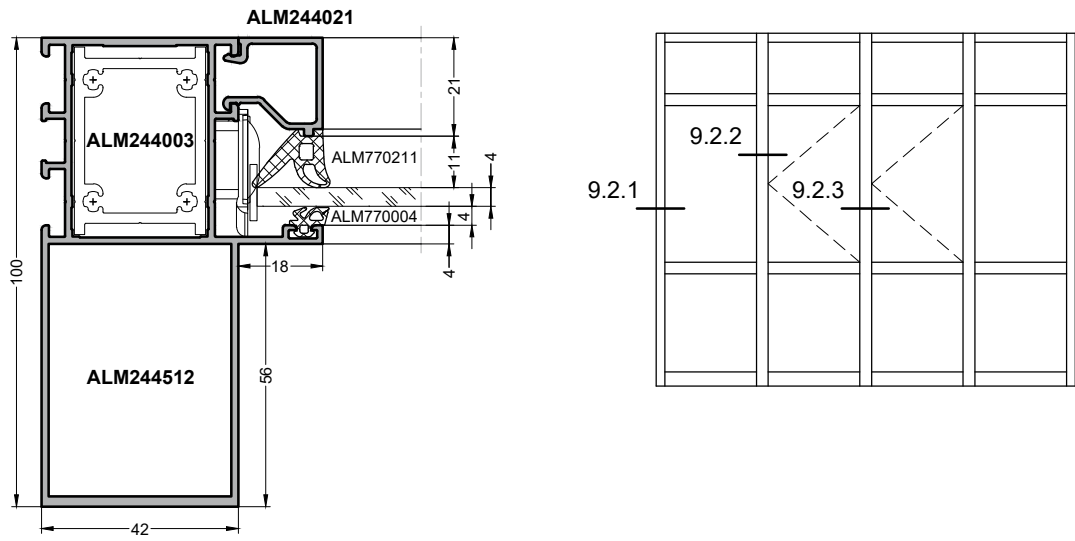
9.10



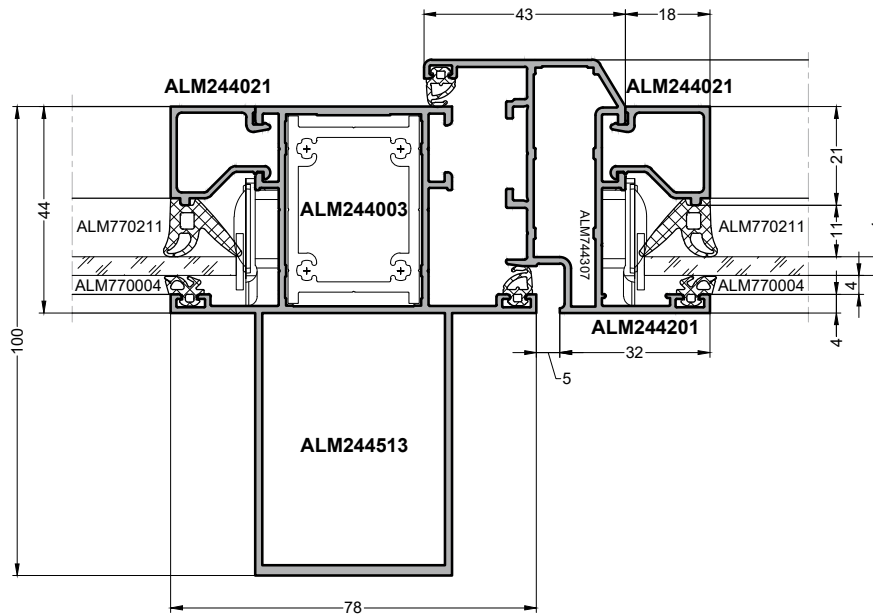
9.11

9.2. Типовые сечения стоек

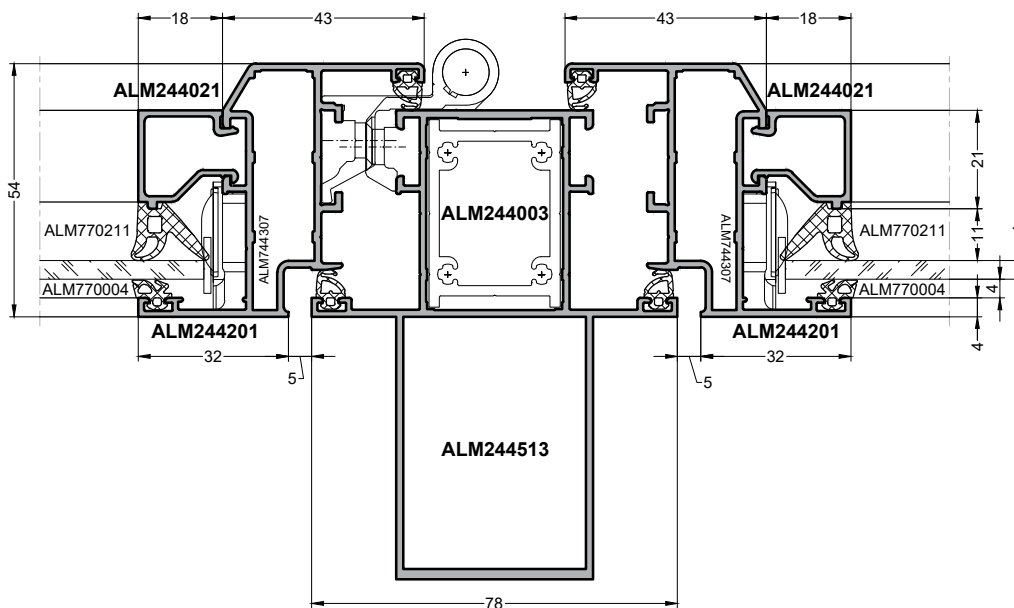
9.2.1



9.2.2



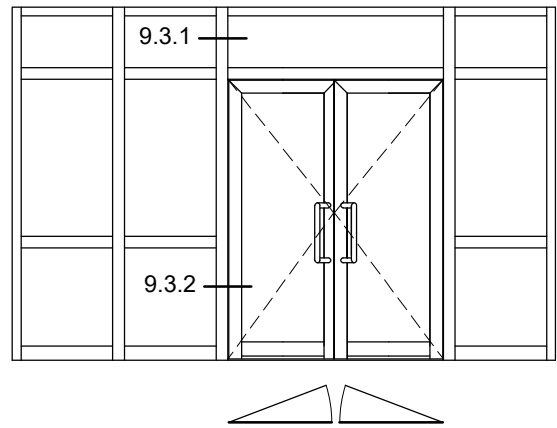
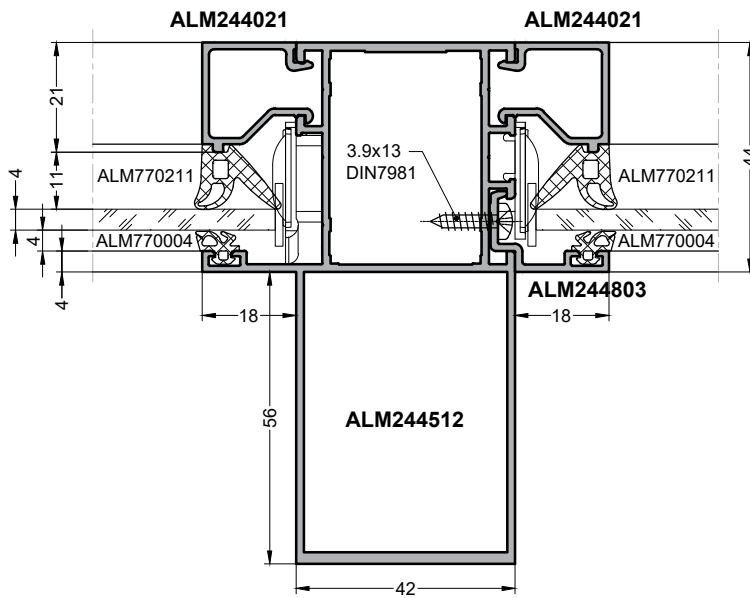
9.2.3



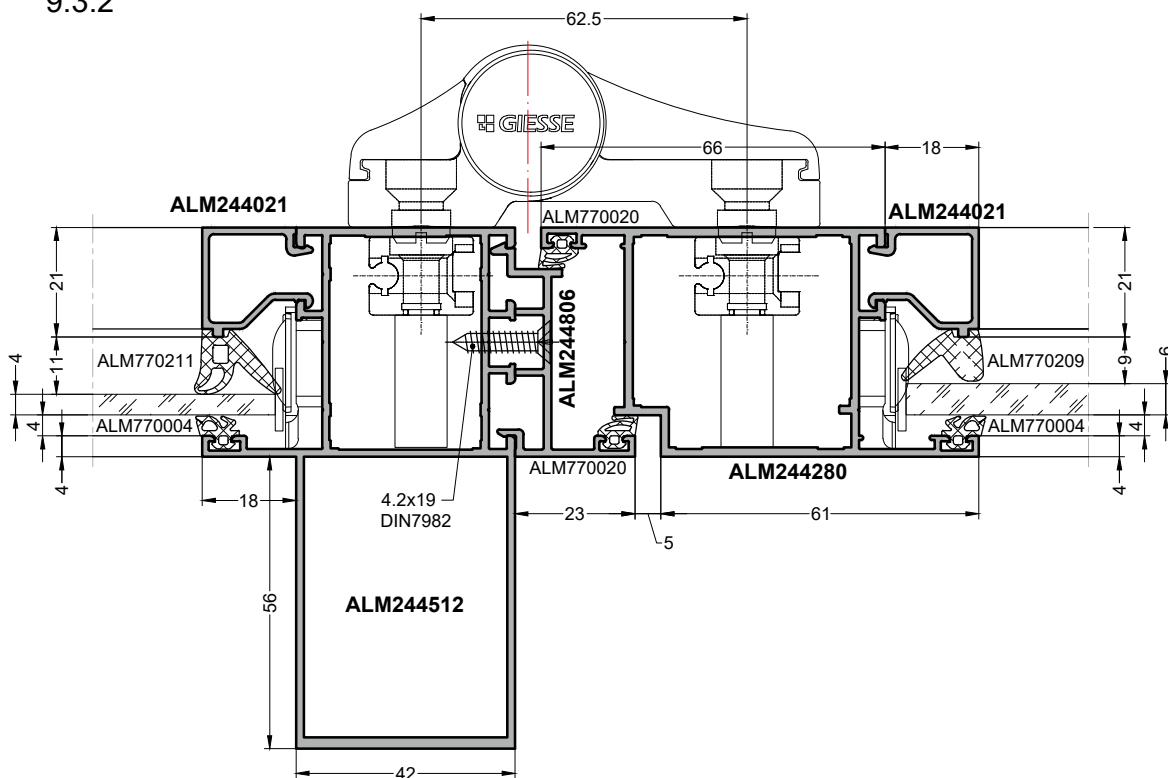
9.3. Сечения перегородки с дверью внутреннего открывания

Серия S44. Архитектурный каталог

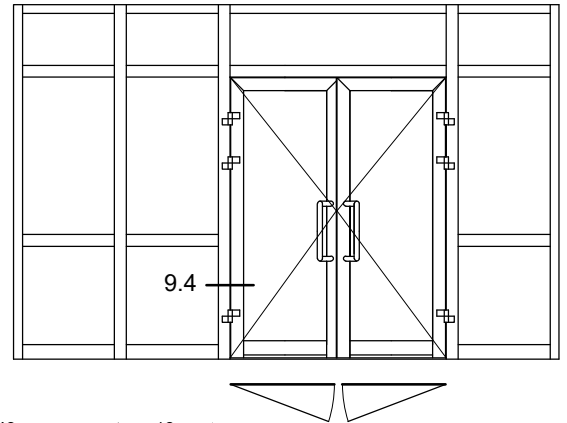
9.3.1



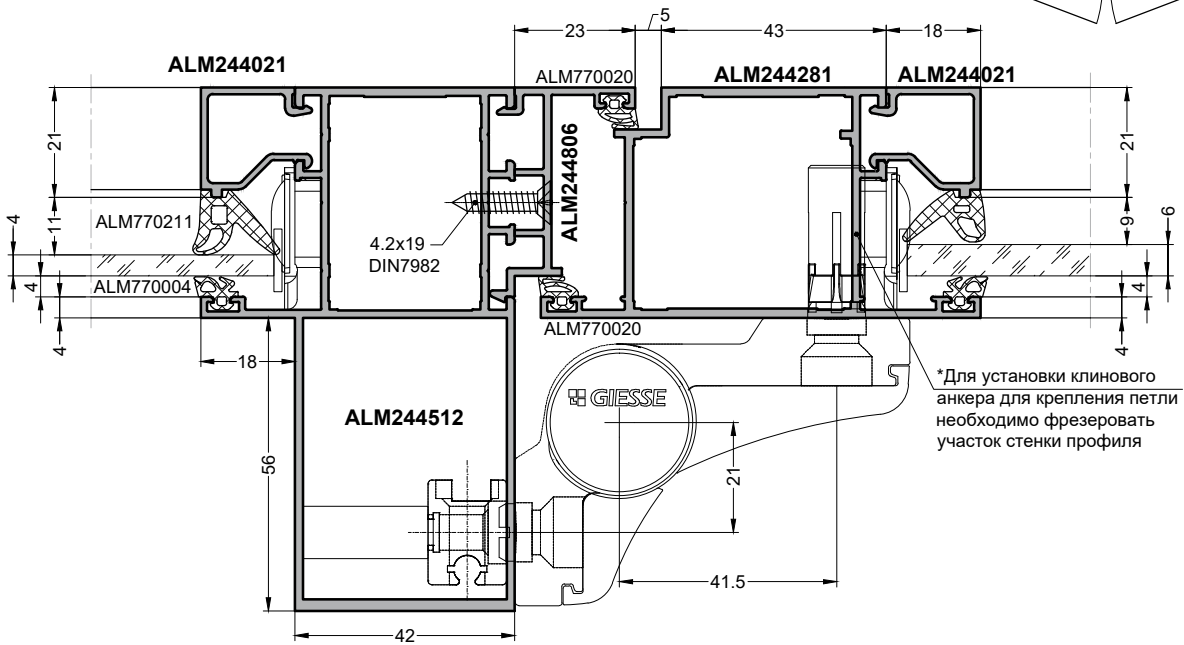
9.3.2



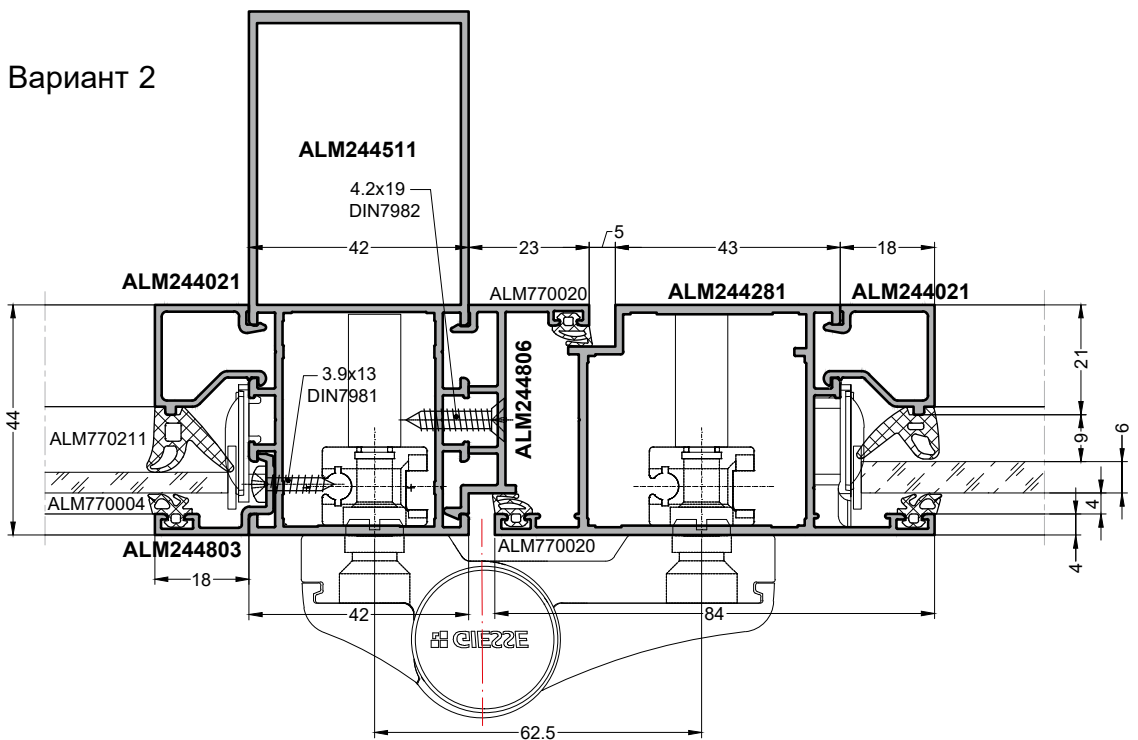
9.4. Сечения перегородки с дверью наружного открывания



Вариант 1



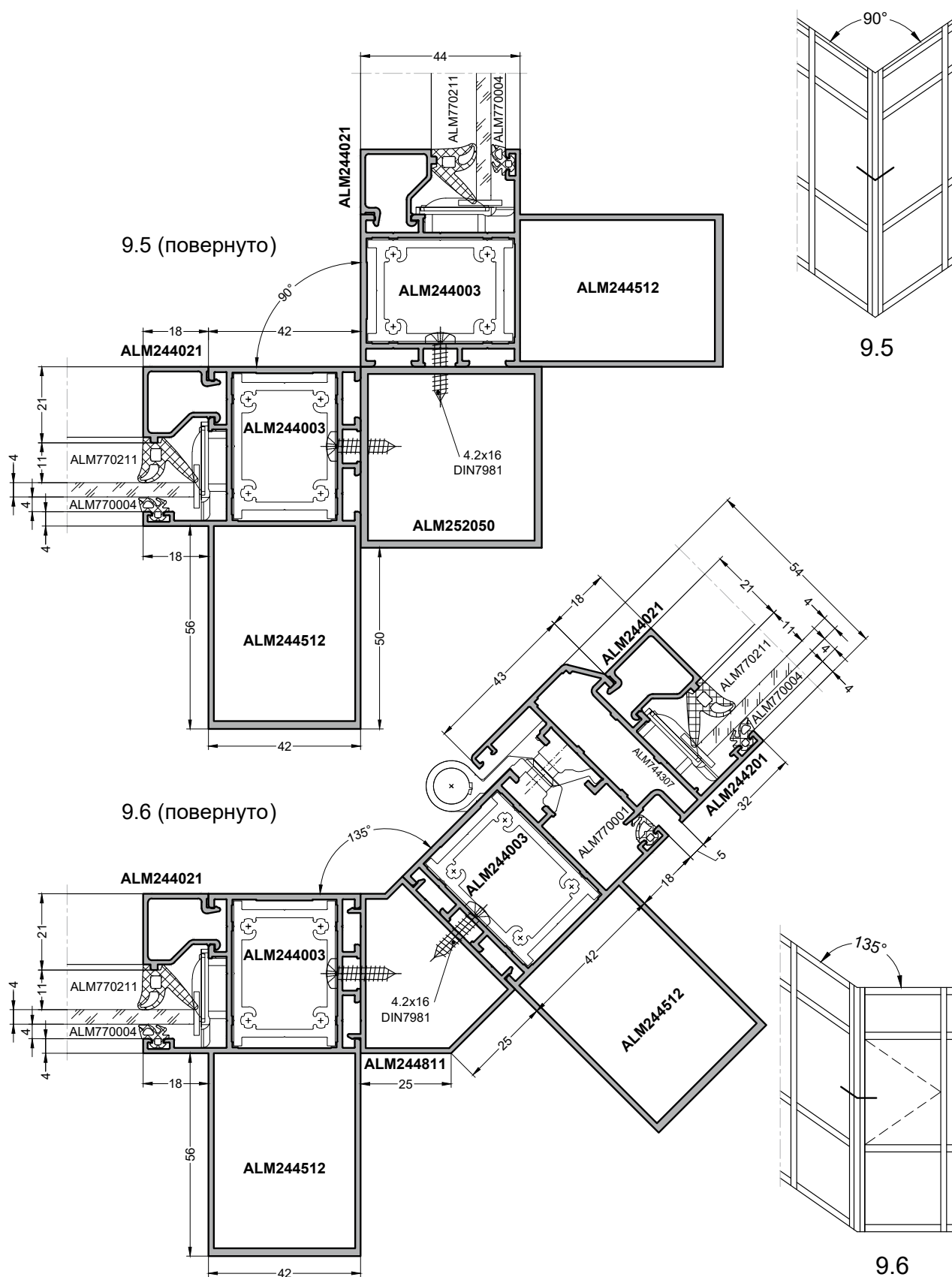
Вариант 2



9. 5. Сечение по стойке для наружного угла 90°

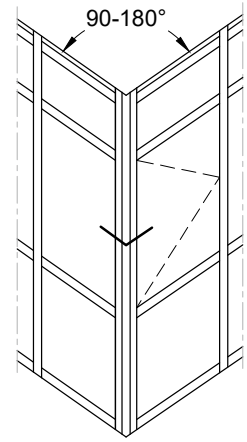
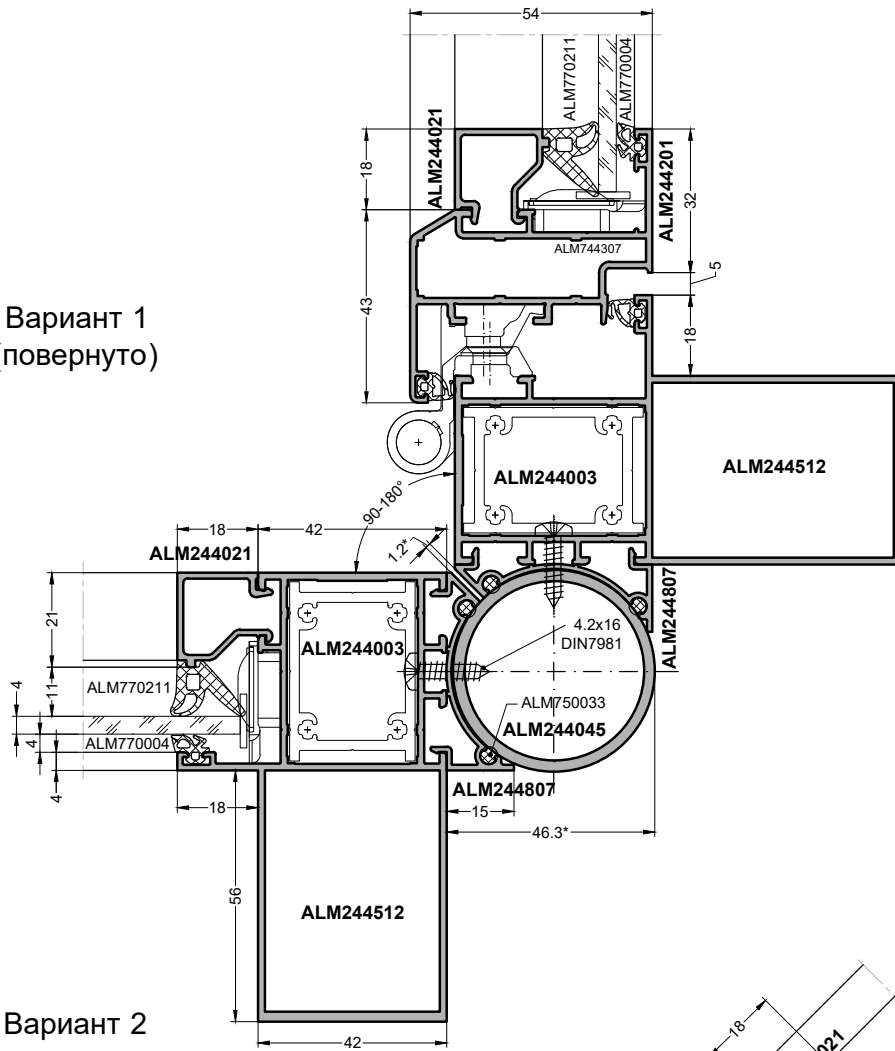
9. 6. Сечение по стойке для наружного угла 135°

Серия S44. Архитектурный каталог

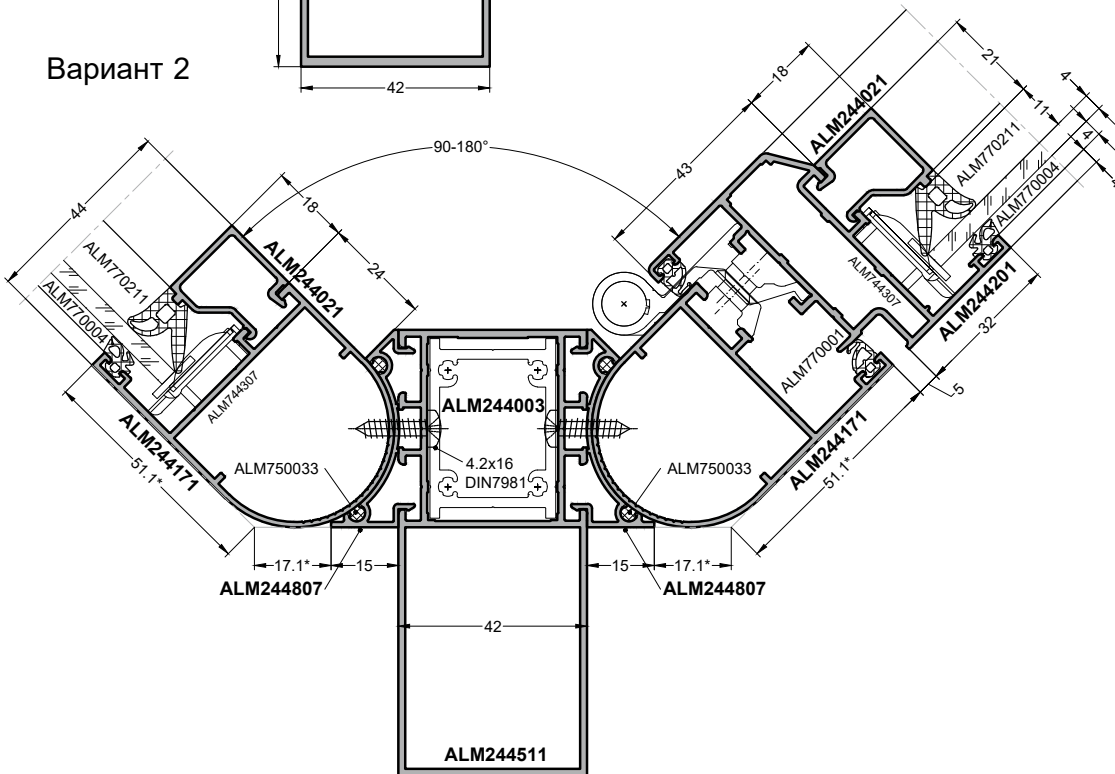


9. 7. Сечения по стойке для наружных углов 90-180°

Вариант 1
(повернуто)

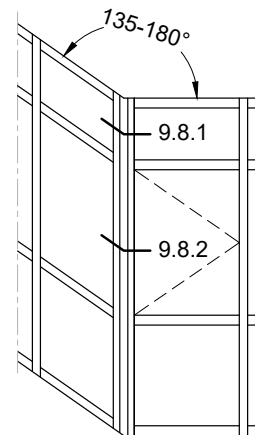
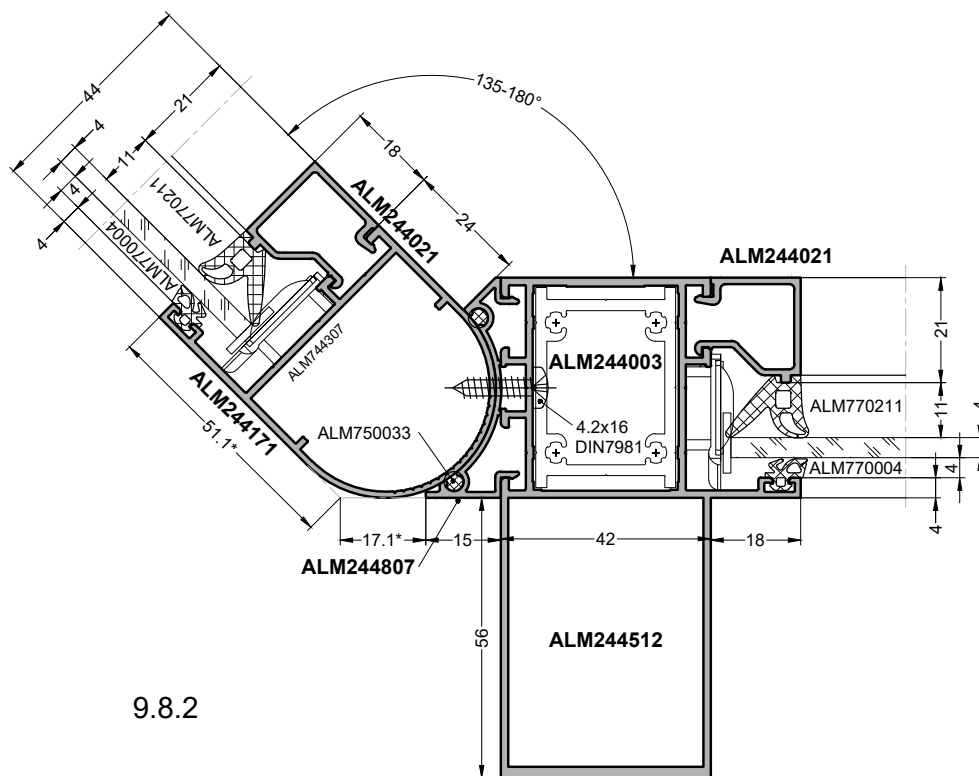


Вариант 2

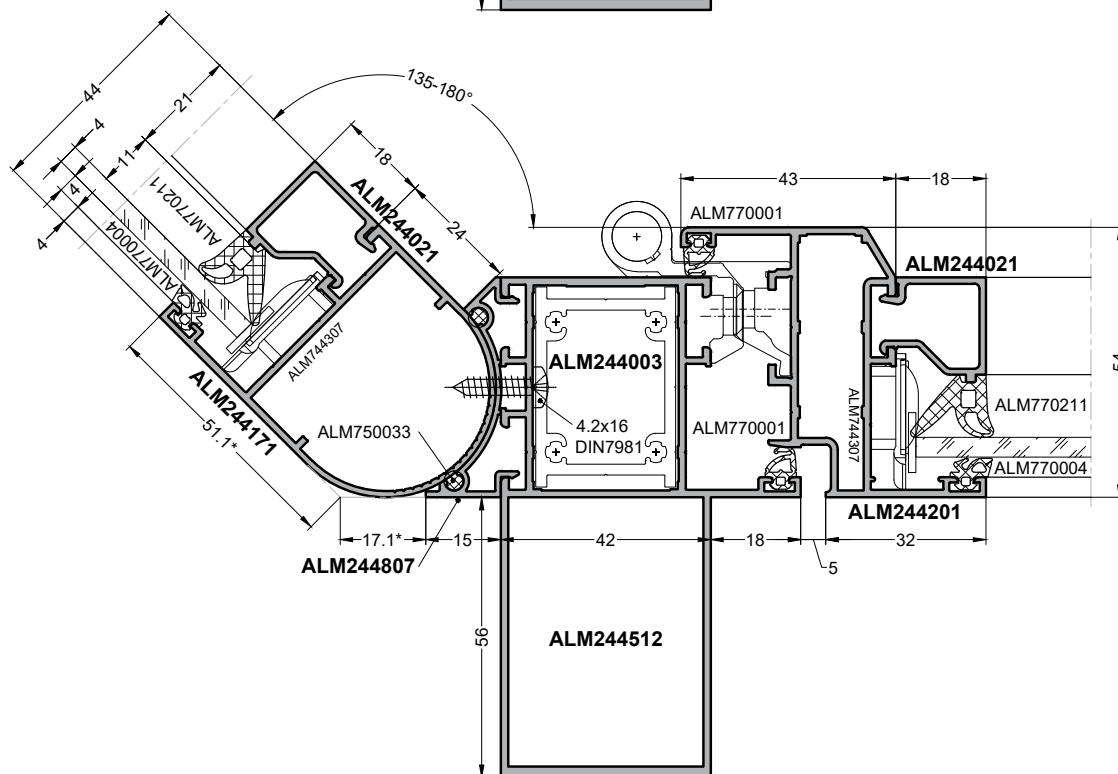


9.8. Сечения по стойке для наружных углов 135-180°

9.8.1

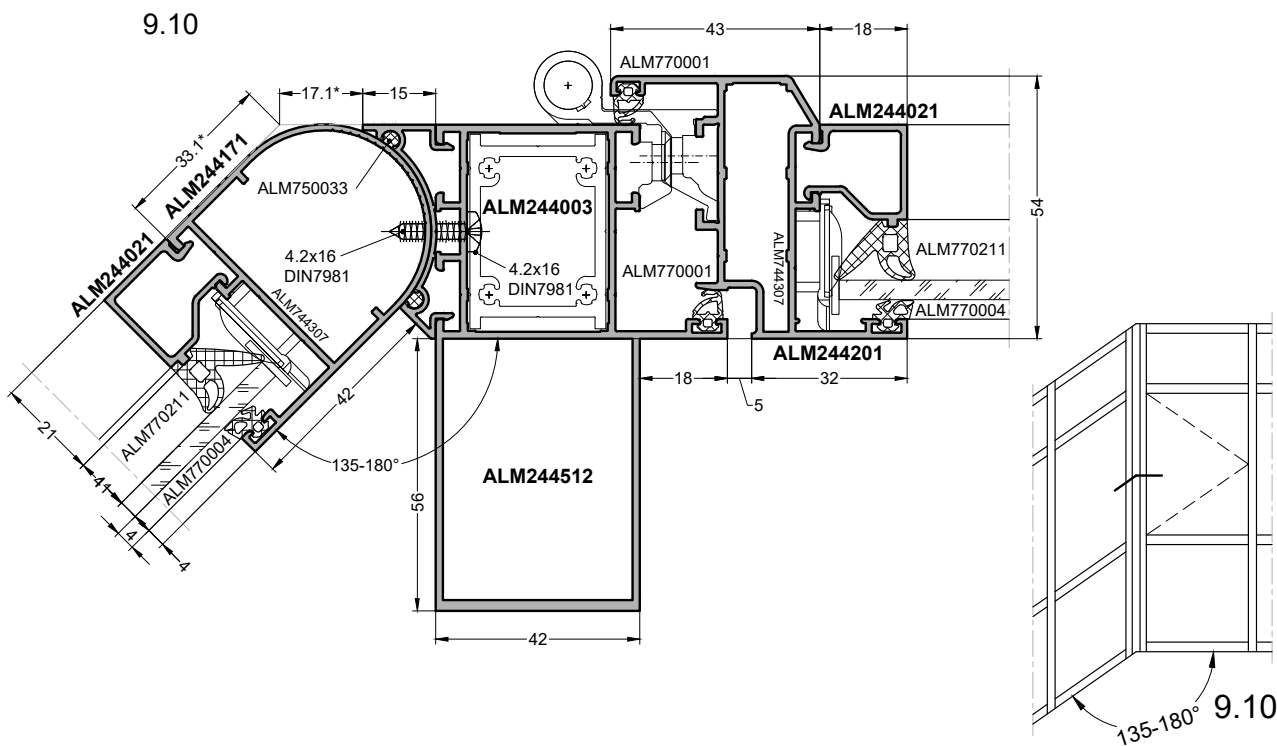
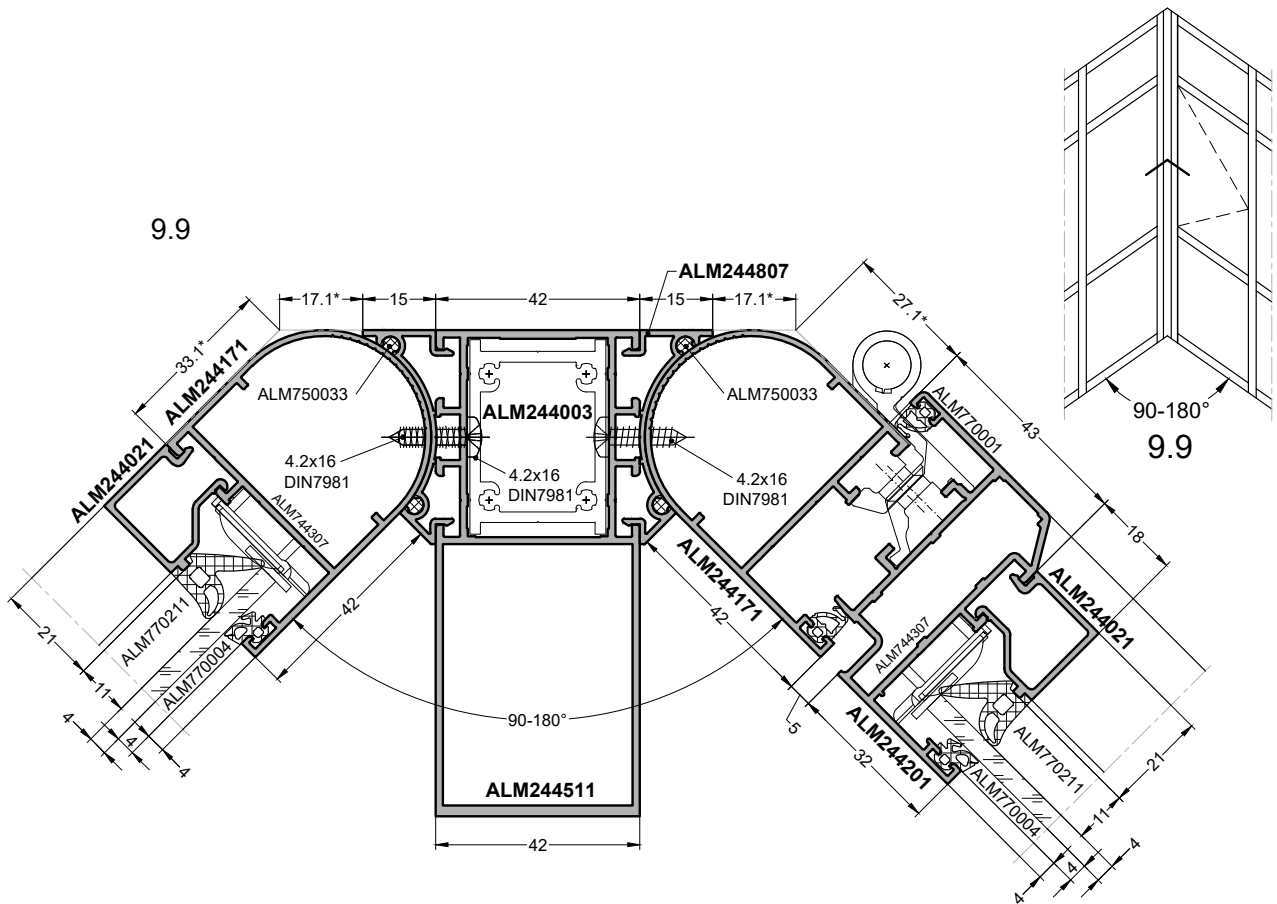


9.8.2



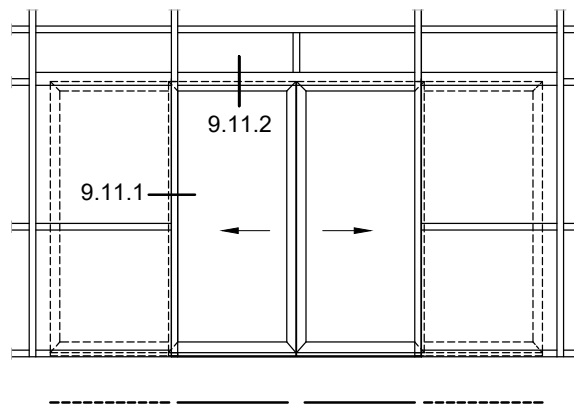
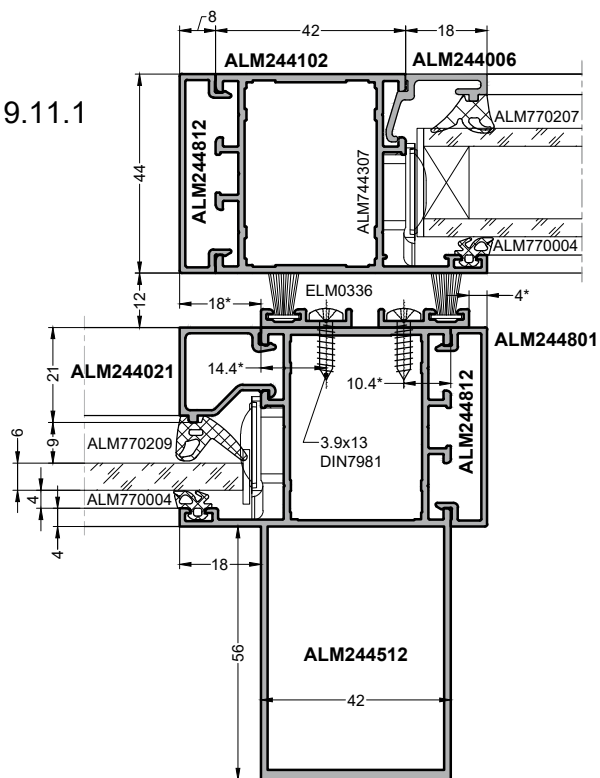
9. 9. Сечения по стойке для внутренних углов 90-180°

9. 10. Сечения по стойке для внутренних углов 135-180°

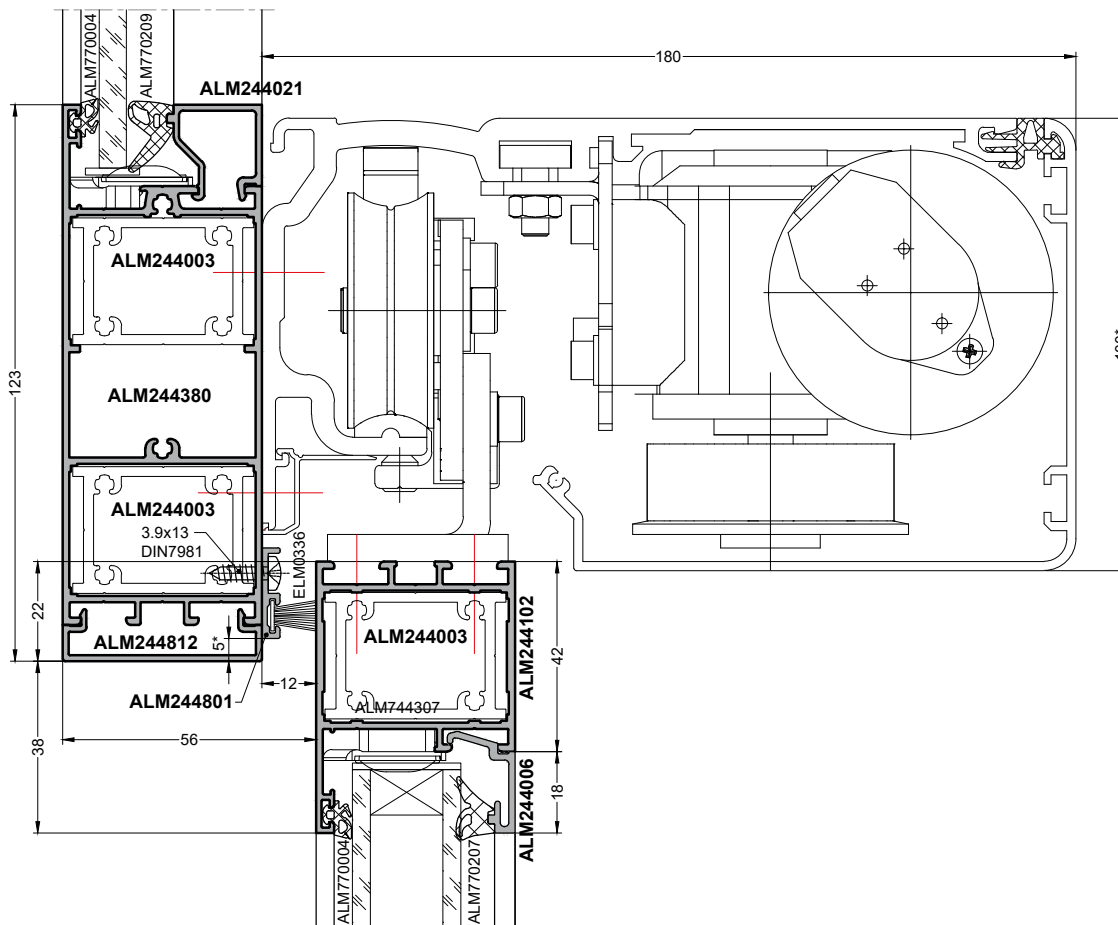


9.11. Сечения перегородки с раздвижной дверью

9.11.1



9.11.2



10. 1. Критерии расчета

Согласно ГОСТ 27751-88 «Надежность строительных конструкций и оснований» все строительные конструкции должны быть запроектированы с достаточной надежностью при возведении и эксплуатации.

Строительные конструкции следует рассчитывать по методу предельных состояний, основные положения которого направлены на обеспечение безотказной работы конструкций с учетом изменчивости свойств материалов.

Предельные состояния подразделяются на две группы:

- первая группа включает предельные состояния, которые ведут к полной непригодности к эксплуатации конструкций или к полной (частичной) потере несущей способности;
- вторая группа включает предельные состояния, затрудняющие нормальную эксплуатацию конструкций или уменьшающие их долговечность по сравнению с предусматриваемым сроком службы.

Предельные состояния первой группы характеризуются:

- разрушением любого характера (например, пластическим, хрупким, усталостным);
- потерей устойчивости формы, приводящей к полной непригодности к эксплуатации;
- качественным изменением конфигурации;
- другими явлениями, при которых возникает необходимость прекращения эксплуатации (например, чрезмерными деформациями в результате пластичности, сдвига в соединениях, раскрытия трещин, а также образованием трещин).

Предельные состояния второй группы характеризуются:

- достижением предельных деформаций конструкций (например, предельных прогибов, поворотов);
- образованием трещин;
- потерей устойчивости формы, приводящей к затруднению нормальной эксплуатации;
- другими явлениями, при которых возникает необходимость временного ограничения эксплуатации здания или сооружения из-за неприемлемого снижения их срока службы.

Выполнение статического расчета алюминиевых конструкций ставит своей целью:

- определение внутренних усилий и перемещений в элементах (стойках, ригелях);
- определение требуемых геометрических характеристик сечений с дальнейшим подбором профилей по каталогу.

Исходные данные к расчету

Исходными данными для расчета является та необходимая информация об объекте, на основе которой производится расчет.

1. Географические координаты объекта, на котором планируется устанавливать и эксплуатировать конструкцию, определяются по картам районирования СНиП 3.01.07-85* «Нагрузки и воздействия».
2. Тип местности (А, В, С), на которой находится объект, устанавливается в соответствии со СНиП 3.01.07-85* «Нагрузки и воздействия».
3. Высота установки конструкции над поверхностью земли; за высоту установки принимается расстояние от уровня земли до верхней отметки конструкции.
4. Тип остекления: стеклом в одну нитку (L/200) или стеклопакетом (L/300).
5. Расчетная высота вертикального элемента — стойки L_p , см,
6. Расчетный шаг вертикальных стоек t_c , см.
7. Расчетный шаг горизонтальных элементов — ригелей t_p , см.

Рамная конструкция окна в соответствии с ГОСТ 30971-2002 «Швы монтажные узлов примыканий оконных блоков к стеновым проемам. Общие технические условия» фиксируется в проеме по периметру, и все внешние воздействия передает на несущую конструкцию. Поэтому сечение профиля рамы в большинстве случаев определяют исходя из габаритных размеров рамы окна и оптимального узла примыкания.

Элементы конструкции, находящиеся непосредственно в световом проеме или между строительными перекрытиями: стойки и ригели — наиболее всего подвержены воздействию внешних сил, поэтому статические расчеты по ним наиболее актуальны.

10.2. Расчет вертикальной стойки на прочность от ветровой нагрузки

Данный расчет проводится для определения ответной реакции конструкции на воздействие внешних сил, а именно определение качественных изменений конфигурации и наступления разрушения материала.

Основной параметр расчета на прочность — геометрическая характеристика элемента — момент сопротивления W_x , см³.

Критерий расчета: напряжение от изгибающей нагрузки стойки должно быть меньше расчетного сопротивления материала на растяжение и изгиб.

В качестве внешнего воздействия на конструкцию принимается расчетная ветровая нагрузка, определяемая по СНиП 2.01.07-85*. Расчетная схема приведена на рис. 1.

$$\sigma = \frac{M \cdot \gamma_t}{W_x} < R \cdot \gamma_c$$

где

σ — напряжение, возникающее в профиле от изгибающей нагрузки, кгс/см²

M — изгибающий момент, кгс · см;

W_x — момент сопротивления сечения профиля по оси X, см³;

$\gamma_t = 1,4$ — коэффициент надежности по ветровой нагрузке, принятый в соответствии с п. 6.11, СНиП 2.01.07 «Нагрузки и воздействия»;

$R = 1250$ кгс/см² — расчетное сопротивление растяжению, сжатию и изгибу для алюминиевого сплава АД31 Т1 принимается по таблице 6, СНиП 2.03.06-85;

$\gamma_c = 1,0$ — коэффициент условий работы, принимается по таблице 15, СНиП 2.03.06-85.

$$M = \frac{1}{8} \cdot w \cdot t_c \cdot L_p^2$$

где

w — расчетная ветровая нагрузка, определяемая по СНиП 2.01.07-85* «Нагрузки и воздействия»;

t_c — ширина нагрузки, воздействующей на вертикальную стойку, (см. рис. 1);

L_p — расчетная длина вертикальной стойки (см. рис. 1).

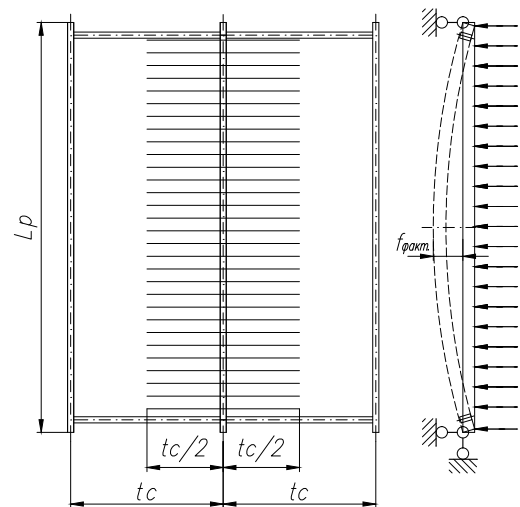


Рис. 1

10.3. Расчет вертикальной стойки на деформацию от ветровой нагрузки

Вертикальная стойка выбирается по требуемому моменту инерции сечения в направлении действия внешних сил. Требуемый момент инерции профиля определяется для 3 расчетных случаев (расчет на деформацию, расчет на гибкость и расчет на деформацию от сосредоточенной нагрузки) и должен удовлетворять условию:

$$I_{\text{кат}} \geq I_{\text{расч}}, \quad (1)$$

где

$I_{\text{кат}}$ — момент инерции профиля по каталогу;

$I_{\text{расч}}$ — требуемый расчетный момент инерции профиля.

Расчетный момент инерции профиля определяется как:

$$I_{\text{расч}} = \max \{I_1; I_2; I_3\} \quad (2)$$

где

$I_1; I_2; I_3$ — расчетные моменты инерции по первому, второму и третьему расчетным случаям соответственно.

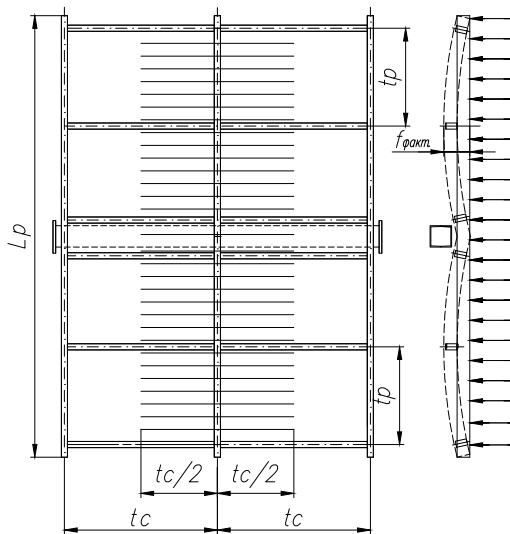


Рис. 2

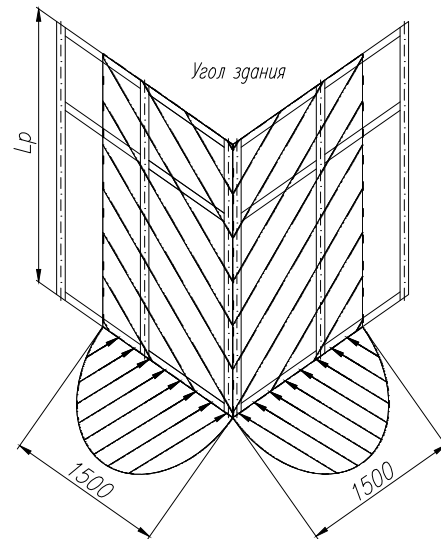


Рис. 3

Во всех трех случаях принята схема закрепления стойки как шарнирно-опертой однопролетной балки. Расчет вертикальной стойки на деформацию в зависимости от ветровой нагрузки проводится по условию жесткости (1-й расчетный случай) и применяется для всех стоек.

Критерий расчета — обеспечение фактического прогиба стойки меньше допустимого.

В качестве внешнего воздействия на конструкцию принимается нормативное значение средней составляющей ветровой нагрузки по СНиП 2.01.07-85*.

Расчетная схема для фронтальной нагрузки приведена на рис. 1.

Расчетная схема для фронтальной нагрузки с учетом несущего фахверка приведена на рис. 2.

Расчетная схема для нагрузки угловой части здания приведена на рис. 3.

Условие работоспособности по данному критерию:

$$f_{\text{факт}} \leq f_{\text{доп}}, \quad (3)$$

где

$f_{\text{факт}}$ — фактический прогиб стойки от действия внешней нагрузки, определяемый по формуле:

$$f_{\text{факт}} = \frac{5}{384} \cdot \frac{q \cdot L_p^4}{E \cdot I_{oc}}, \quad (4)$$

где

q — распределенная нагрузка на стойку от действия нормативной ветровой нагрузки;

E — модуль упругости алюминия, принимаемый по таблице 3 обязательного приложения 1 СНиП 2.03.06-85 в зависимости от температуры эксплуатации;

При температуре эксплуатации $-40...+50$ °С модуль упругости $E = 0,71 \cdot 10^6$ кгс/см²;

$f_{\text{доп}}$ — допускаемый прогиб стойки, определяемый по таблице 42 СНиП 2.03.06-85, и равный: для одинарного остекления:

$$f_{\text{доп}} = \frac{L_p}{200}, \quad (5)$$

для остекления стеклопакетами:

$$f_{\text{доп}} = \frac{L_p}{300}. \quad (6)$$

В случае остекления единым стеклопакетом по всей высоте вертикальной стойки допускаемый прогиб стойки должен быть не более 8 мм.

Формула для определения расчетного момента инерции стойки при одинарном остеклении:

$$I_1 = \frac{125}{48} \cdot \frac{q \cdot L_p^3}{E} \quad (7)$$

Формула для определения расчетного момента инерции стойки при остеклении стеклопакетом:

$$I_1 = \frac{375}{96} \cdot \frac{q \cdot L_p^3}{E} \quad (8)$$

Распределенная нагрузка на стойку при известном шаге определяется по формуле:

$$q = \gamma_f \cdot w_m \cdot t_c \cdot 10^{-4}, \quad (9)$$

где

$\gamma_f = 1,0$ — коэффициент надежности по нагрузке, принятый в соответствии с п. 1.3 СНиП 2.01.07-85* «Нагрузки и воздействия»;

w_m — нормативное значение средней составляющей ветровой нагрузки, определяемое по СНиП 2.01.07-85* «Нагрузки и воздействия»; формула (6);

w_0 — нормативное значение ветрового давления, принимается по таблице 5 СНиП 2.01.07-85* в зависимости от принадлежности объекта к ветровому району;

$c = 0,8$ — аэродинамический коэффициент для фронтальной конструкции (рис. 1);

$c = 2,0$ — аэродинамический коэффициент для угловой конструкции (рис. 3);

k — коэффициент, учитывающий изменение ветрового давления по высоте принимаемый по таблице 6 СНиП 2.01.07-85*, в зависимости от типа местности и высоты конструкции над поверхностью земли;

10^{-4} — коэффициент перевода w_m из кгс/м² в кгс/см².

Согласно СНиП 2.01.07-85* «Нагрузки и воздействия» ветровую нагрузку следует определять как сумму средней и пульсационной составляющих:

$$w_e = w_m + w_p$$

где

w_p — нормативное значение пульсационной составляющей ветровой нагрузки определяемое по формуле 8 СНиП 2.01.07-85.

$$w_p = w_m \cdot \zeta \cdot v$$

где

ζ — коэффициент пульсаций давления ветра, принимаемый по табл. 7 СНиП 2.01.07-85* в зависимости от высоты и типа местности.

v — коэффициент пространственной корреляции пульсаций давления ветра, определяемый по таблице 9 СНиП 2.01.07-85* в зависимости от размеров расчётной поверхности r .

При этом в расчетах многоэтажных зданий высотой до 40 м и одноэтажных производственных зданий высотой до 36 м при отношении высоты к пролету менее 1,5, размещаемых в местностях типов А и В, пульсационную составляющую ветровой нагрузки допускается определять по формуле (11.5) из п. 11.1.9. СНиП 2.01.07-85*.

Пример 1

Необходимо определить сечение стойки для вертикальной стойки высотой $L_p = 2,65$ м с шагом $t_c = 1,2$ м. Конструкция расположена в г. Москве, верхняя отметка — на высоте 38 м. Заполнение проема — стеклопакет. В нашем случае высота стойки $L_p = 265$ см, поэтому допустимый прогиб для конструкции со стеклопакетом определяем как:

$$f_{\text{доп}} = 265/300 = 0,88 \text{ см.}$$

Москва расположена в I ветровом районе, где нормативное значение ветрового давления составляет:

$$w_0 = 23 \text{ кгс/м}^2.$$

При высоте здания не более 40 м с учетом типа местности В находим коэффициенты:

$$k = 1,1 \text{ и } c = 0,8$$

И определяем нормативное значение средней составляющей ветровой нагрузки:

$$w_m = 23 \cdot 1,1 \cdot 0,8 = 20,24 \text{ кгс/м}^2.$$

Соответственно, нормативная нагрузка к единице поверхности равна:

$$q = 1,0 \cdot 20,24 \cdot 1,2 = 24,28 \text{ кгс/м} = 0,243 \text{ кгс/см.}$$

Определяем минимально допустимый момент инерции I_1 стойки:

$$I_1 = \frac{375}{96} \cdot \frac{q \cdot L_p^3}{E} = (375/96) \cdot (0,243 \cdot 265^3 / 7,1 \cdot 10^5) = 24,88 \text{ см}^4$$

10. 4. Расчет вертикальной стойки по условию гибкости

Расчет вертикальной стойки по условию гибкости на устойчивость (2 расчетный случай) в большинстве случаев является проверочным 1-го расчетного случая.

Критерий расчета — обеспечение фактической гибкости стойки меньше допускаемой.

Расчетная схема представлена на рис. 4.

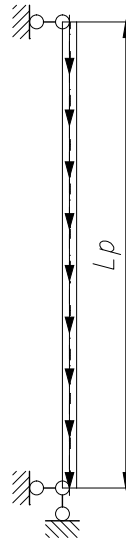


Рис. 4

Условие работоспособности по данному критерию:

$$\lambda_{\text{факт}} \leq \lambda_{\text{пр}}, \quad (10)$$

где

$\lambda_{\text{факт}}$ — фактическая гибкость стойки, определяемая по формуле:

$$\lambda_{\text{факт}} = \frac{l_{\text{эф}}}{i_{0u}}, \quad (11)$$

где

$l_{\text{эф}}$ — условная длина стойки при расчете на устойчивость.

Для принятой схемы закрепления и воздействия на стойку, условная длина, согласно таблице 26 СНиП 2.03.06-85, равна:

$$l_{\text{эф}} = 0,725 \cdot L_p, \quad (12)$$

где

i_{0u} — фактический радиус инерции стойки;

$\lambda_{\text{пр}}$ — предельная гибкость стойки, которая в соответствии с таблицей 27 СНиП 2.03.06-85 равна:

100 — для симметрично нагруженных стоек,

70 — для несимметрично нагруженных (крайних) стоек,

Определение расчетного значения радиуса инерции стойки:

$$i_{\text{расч}} = \frac{0,725 \cdot L_p}{\lambda_{\text{пр}}}. \quad (13)$$

По полученному расчетному значению из каталога выбирается профиль, для которого выполняется условие:

$$i_{0c} \geq i_{\text{расч}} \quad (14)$$

Пример 2 (проверочный расчет примера 1)

Необходимо определить сечение профиля для вертикальной стойки высотой 2,65 м. Стойка нагружена симметрично.

Исходя из заданных условий:

$L_p = 265$ см — фактическая высота стойки,

$\lambda_{гр} = 100$ — допустимая предельная гибкость для симметрично нагруженной стойки.

Находим расчетный радиус инерции:

$$i_{x \text{ расч}} = (0,725 \cdot 265) / 100 = 1,92 \text{ см.}$$

По каталогу в соответствии с условием подбираем ближайшее значение радиуса инерции.

Значения радиуса инерции i_{oc} и площадь сечения профиля F указываются в каталоге.

В случае отсутствия в каталоге значения радиуса инерции он может быть определен по формуле:

$$i_{oc} = \sqrt{\frac{I_{ou}}{F}},$$

где

I_{ou} — момент инерции сечения выбранной стойки, см⁴;

F — площадь сечения профиля, см², определяемая как,

$$F = (p/\gamma) \cdot 100^2,$$

где

p — вес погонного метра профиля, кг/м.п.;

γ — удельный вес профиля (для алюминиевых профилей из сплава АД31Т1 $\gamma = 2710$ кг/м³).

Исходя из двух расчетных случаев, изложенных выше: условию жесткости и условию гибкости принимаем в качестве стойки нужный профиль.

10. 5. Расчет вертикальной стойки на деформацию от сосредоточенной нагрузки

В случаях, когда непосредственно сама конструкция выполняет функцию силового ограждения с остеклением от пола до потолка и с внутренней стороны отсутствует ограждение высотой не менее 1200 мм, вертикальная стойка рассчитывается на сосредоточенную или перильную эксплуатационную нагрузку. Это 3-й расчетный случай для выбора вертикальной стойки. Расчетная схема приведена на рис. 5.

В качестве внешнего воздействия на конструкцию принимается нормативное значение горизонтальной нагрузки на перила q_n по таблице 3 СНиП 2.01.07-85*, приведенное к рассчитываемой стойке.

Критерий расчета — обеспечение фактического прогиба конструкции меньше допустимого.

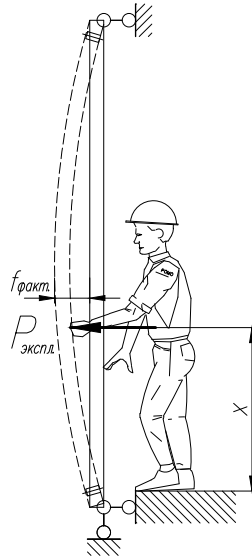


Рис. 5

Условие работоспособности по данному критерию:

$$f_{\text{факт}} \leq f_{\text{доп.}}$$

В данном случае допустимый прогиб определяется аналогично первому расчетному случаю, а фактический прогиб — по формуле (15):

$$f_{\text{факт}} = \frac{P \cdot (L_p - x)}{3 \cdot E \cdot I_{cm} \cdot L_p} \cdot \left[\frac{x^2 + 2 \cdot x \cdot (L_p - x)}{3} \right]^{3/2}, \quad (15)$$

где

x — расстояние от нижней опоры стойки до точки приложения силы;

P — приведенная сила, определяемая по формуле (16):

$$P = \gamma_f \cdot t_c \cdot q_n \cdot 10^{-2} \quad (16)$$

где

10^{-2} — коэффициент для перевода q_n из кгс/м.п. в кгс/см.п.;

$\gamma_f = 1,0$ — коэффициент надежности по нагрузке, принятый в соответствии с п. 1.3 по СНиП 2.01.07-85 «Нагрузки и воздействия».

Формула для определения требуемого момента инерции стойки при одинарном остеклении:

$$I_3 = \frac{200 \cdot P \cdot (L_p - x)}{3 \cdot E \cdot L_p^2} \cdot \left[\frac{x^2 + 2 \cdot x \cdot (L_p - x)}{3} \right]^{3/2}, \quad (17)$$

Формула для определения требуемого момента инерции стойки при остеклении стеклопакетами:

$$I_3 = \frac{100 \cdot P \cdot (L_p - x)}{E \cdot L_p^2} \cdot \left[\frac{x^2 + 2 \cdot x \cdot (L_p - x)}{3} \right]^{3/2}. \quad (18)$$

10. 6. Расчет горизонтального ригеля на прочность от ветровой нагрузки

Данный расчет проводится для определения ответной реакции конструкции на воздействие внешних сил, а именно, определения качественных изменений конфигурации и наступления разрушения материала. Основной параметр расчета на прочность — геометрическая характеристика элемента — моменты сопротивления W_x и W_y , см³. Расчетная схема приведена на рис. 7.

Критерий расчета — напряжение от изгибающей нагрузки ригеля должно быть меньше расчетного сопротивления материала на растяжение и изгиб. В качестве внешнего воздействия на конструкцию принимается нормативное значение средней составляющей ветровой нагрузки по СНиП 2.01.07-85*.

$$\sigma = \frac{M \cdot \gamma_t}{W_x} < R \cdot \gamma_c,$$

где

σ — напряжение, возникающее от изгибающей нагрузки, кгс/см²

M — изгибающий момент, кгс · см.

W_x — момент сопротивления сечения профиля по оси X, см³

$\gamma_t = 1,4$ — коэффициент надёжности по ветровой нагрузке принятый в соответствии с п. 6.11, СНиП 2.01.07-85* «Нагрузки и воздействия»;

$R = 1250$ кгс/см² — расчетное сопротивление растяжению, сжатию и изгибу для алюминиевого сплава АД31 Т1 (таблица 6, СНиП 2.03.06-85).

$\gamma_c = 1,0$ — коэффициент условий работы, принимается по таблице 15 СНиП 2.03.06-85.

$$M = \frac{1}{8} \cdot w_m \cdot t_p \cdot L^2,$$

где

w_m — нормативное значение средней составляющей ветровой нагрузки, определяемое по СНиП 2.01.07-85* «Нагрузки и воздействия»;

t_p — ширина нагрузки, воздействующей на ригель, см;

L — длина ригеля, см.

10. 7. Расчет горизонтального ригеля на прочность от нагрузки стеклом

Критерий расчета — напряжение от изгибающей нагрузки ригеля должно быть меньше расчетного сопротивления материала на растяжение и изгиб. Основной параметр расчета на прочность — геометрическая характеристика элемента — момент сопротивления W_x , см³. Расчетная схема приведена на рис. 7.

В качестве внешнего воздействия на конструкцию принимается вес заполнения.

$$\sigma = \frac{M}{W_y} < R \cdot \gamma_c,$$

где

σ — напряжение, возникающее от изгибающей нагрузки, кгс/см²;

M — изгибающий момент, кгс · см;

W_y — момент сопротивления профиля по оси Y, см³;

$R = 1250$ кгс/см², — расчетное сопротивление растяжению, сжатию и изгибу для алюминиевого сплава АД31 Т1 (таблица 6, СНиП 2.03.06-85);

$\gamma_c = 1,0$ — коэффициент условий работы, принимается по таблице 15 СНиП 2.03.06-85.

$$M = a \cdot P/2$$

где

a — расстояние от точки приложения силы до опоры; при отсутствии специальных требований $a = 15$ см;

P — вес заполнения в пролете t_{\max} , кг.

10. 8. Расчет горизонтального ригеля на деформацию от ветровой нагрузки

Профиль ригеля выбирается по требуемому моменту инерции сечения в направлении действия внешних сил. Требуемый момент инерции профиля определяется для 3 расчетных случаев (расчет на деформацию, расчет на гибкость и расчет на деформацию от сосредоточенной нагрузки). Во всех трех случаях принята схема закрепления ригеля как шарнирно-опертой однопролетной балки.

Момент инерции профиля должен удовлетворять условию (1).

Расчетный момент инерции профиля определяется по зависимости (19):

$$I_{\text{расч}} = \max \{I_1; I_2\}. \quad (19)$$

Выбор ригеля по моменту инерции I_3 производится только для ригелей, указанных в пояснениях к третьему расчетному случаю.

Расчет горизонтального ригеля от воздействия ветровой нагрузки проводится по условию жесткости (1-й расчетный случай). Применяется для всех горизонтальных ригелей.

Критерий расчета — обеспечение фактического прогиба конструкции меньше допустимого. В качестве внешнего воздействия на конструкцию принимается нормативное значение средней составляющей ветровой нагрузки по СНиП 2.01.07-85*.

Расчетная схема приведена на рис. 6.

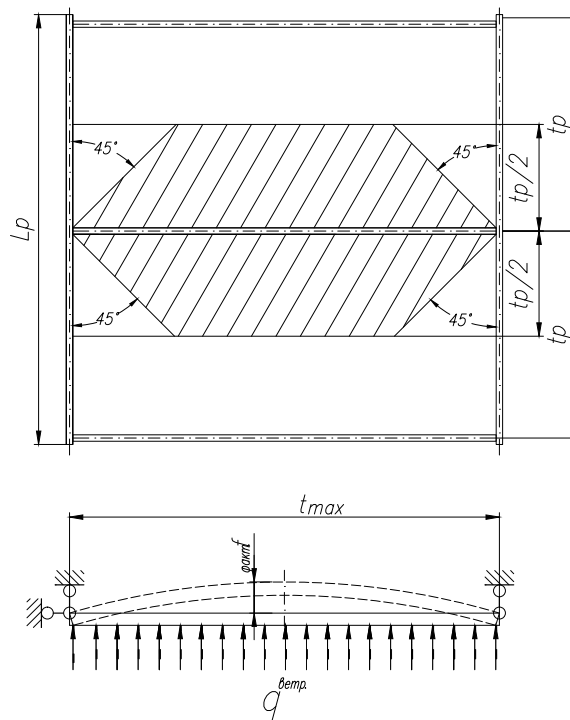


Рис. 6

Условие работоспособности по данному критерию:

$$f_{\text{факт}} \leq f_{\text{доп}},$$

где

$f_{\text{факт}}$ — фактический прогиб ригеля от действия внешней нагрузки, определяемый по формуле (4). Требуемый момент инерции определяется по формулам (7) для одинарного остекления и (8) для остекления стеклопакетами.

Распределенная нагрузка на ригель при известном максимальном шаге вертикальных элементов t_{max} и расчетном шаге горизонтальных элементов t_p определяется по формуле:

$$q = \gamma_f \cdot w_m \cdot \frac{F_{\text{гр}}}{t_{\text{max}}} \cdot 10^{-4} \quad (19)$$

где

γ_f и w_m имеют те же значения, что и в формуле (9);

$F_{\text{гр}}$ — грузовая площадь ригеля, определяемая по формуле (20).

Схема к определению грузовой площади представлена на рис. 6 (грузовая площадь заштрихована).

$$F_{\text{гр}} = \begin{cases} \left(t_{\text{max}} \cdot t_p - \frac{t_p^2}{2} \right) & \text{при } t_{\text{max}} > t_p \\ \frac{1}{2} \cdot t_{\text{max}}^2 & \text{при } t_{\text{max}} \leq t_p \end{cases} \quad (20)$$

Требуемый момент инерции по первому расчетному случаю I_1 для одинарного остекления определяется по формуле (7), а для остекления стеклопакетами — по формуле (8).

Пример 3

Необходимо определить сечение профиля горизонтального ригеля конструкции с шагом вертикальных стоек $t_{\text{max}} = 1,2$ м, следовательно, длиной горизонтального ригеля $L_p = 1,2$ м и шагом ригелей по высоте $t_r = 1,0$ м.

Конструкция расположена в г. Москве, верхняя отметка — на высоте 38 м. Заполнение проемов — стеклопакет.

В соответствии с формулой (19) находим данные для распределенной нагрузки на горизонтальный ригель.

Москва расположена в I ветровом районе, где $w_0 = 23$ кгс/м².

При высоте здания не более 40 м с учетом типа местности В находим коэффициенты:

$$k = 1,1 \text{ и } c = 0,8.$$

И определяем нормативную ветровую нагрузку:

$$w_m = 23 \cdot 1,1 \cdot 0,8 = 20,24 \text{ кгс/м}^2 = 0,002024 \text{ кгс/см}^2.$$

Находим грузовую площадь горизонтального ригеля в соответствии с неравенством (20):

$$F_{\text{гр}} = \frac{1}{2} \cdot t_{\text{max}}^2, \text{ при } t_{\text{max}} \leq t_p.$$

$$F_{\text{гр}} = 0,5 \cdot 120^2 = 7200 \text{ см}^2.$$

Определяем распределенную нагрузку на ригель:

$$q = 1,0 \cdot 0,002024 \cdot \frac{7200}{120} = 0,121 \text{ кгс/см}^2.$$

Далее определяем минимально допустимый момент инерции I_1 ригеля:

$$I_1 = \frac{375}{96} \cdot \frac{0,121 \cdot 120^3}{7,1 \cdot 10^5} = 1,15 \text{ см}^4.$$

10.9. Расчет горизонтального ригеля на деформацию от нагрузки стеклом

Применяется для ригелей, на которые опирается элемент заполнения (стекло, стеклопакет, встраиваемое окно, сэндвич-панель и др.) и используется как 2-й расчетный случай. Критерий расчета — обеспечение фактического прогиба конструкции меньше допустимого. В качестве внешнего воздействия на конструкцию принимается вес заполнения. Расчетная схема представлена на рис. 7.

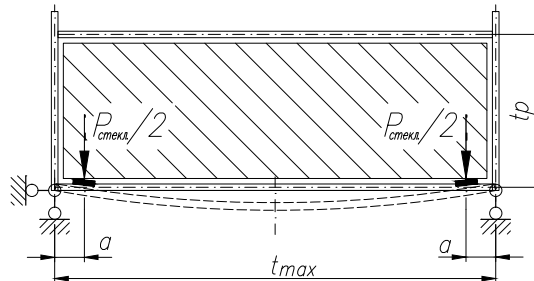


Рис. 7

Фактический прогиб определяется по формуле (21):

$$f_{\text{факт}} = \frac{P \cdot a}{48 \cdot E \cdot I_y} \cdot (3t_{\text{max}}^2 - 4 \cdot a^2), \quad (21)$$

где

a — расстояние от точки приложения силы до опоры; при отсутствии специальных требований $a = 15$ см;

I_y — момент инерции профиля относительно оси перпендикулярной плоскости остекления, см⁴;

P — максимальная масса элемента заполнения в пролете t_{max} , кг.

При заполнении стеклом или стеклопакетом усилие P определяется по формуле (22):

$$P = t_{\text{max}} \cdot t_p \cdot \sum_{j=1}^n \delta_j \cdot \gamma_{\text{ст}}, \quad (22)$$

где

δ_j — толщина j -го стекла в составе стеклопакета, см;

n — количество стекол в составе стеклопакета;

$\lambda_{\text{ст}} = 2,5 \cdot 10^{-3}$ кг/см³ — удельный вес стекла.

Приравняв $f_{\text{факт}}$ к $f_{\text{доп}}$ и преобразуя выражение (21), получим формулу для расчёта $I_{\text{оу}}$:

$$I_y = \frac{P \cdot a}{48 \cdot E \cdot f_{\text{доп}}} \cdot (3t_{\text{max}}^2 - 4 \cdot a^2). \quad (23)$$

Из каталога подбирается профиль, удовлетворяющий условию:

$$I_{y \text{ факт}} > I_y, \quad (24)$$

где

$I_{y \text{ факт}}$ — фактический момент инерции профиля относительно оси перпендикулярной плоскости остекления.

Требуемый момент инерции профиля I_y определяется по каталогу.

Пример 4

Необходимо определить сечение профиля горизонтального ригеля для фасадной конструкции с шагом стоек $t_{\text{max}} = 1,2$ м, шагом горизонтальных ригелей $t_r = 1,0$ м. Заполнение проемов — однокамерный стеклопакет с формулой 6–12–4 мм. Определяем усилие P от веса стеклопакета:

$$P = 120 \cdot 100 \cdot (0,6 + 0,4) \cdot 0,0025 = 30 \text{ кг.}$$

При $a = 15$ см, $f_{\text{max}} = 0,3$ см получаем минимально допустимый момент инерции ригеля:

$$I_y = \frac{30 \cdot 15}{48 \cdot 7,1 \cdot 10^5 \cdot 0,3} \cdot (3 \cdot 120^2 - 4 \cdot 15^2) = 1,86 \text{ см}^4$$

10. 10. Расчет горизонтального ригеля на деформацию от сосредоточенной нагрузки

В случаях, когда фасадная конструкция выполняет функцию силового ограждения с остеклением от пола до потолка и с внутренней стороны отсутствует ограждение высотой не менее 1200 мм, горизонтальный ригель рассчитывается на сосредоточенную или перильную нагрузку (3-й расчетный случай). Расчетная схема аналогична воздействию на стойку (рис. 5), только не в вертикальной, а в горизонтальной плоскости.

Критерий расчета — обеспечение фактического прогиба конструкции меньше допустимого.

В качестве внешнего воздействия на конструкцию принимается нормативное значение горизонтальной нагрузки на перила q_n по таблице 3 СНиП 2.01.07-85*.

Условие работоспособности по данному критерию записывается в виде (3).

Фактический прогиб определяется по формуле (4) с заменой в ней q на q_n .

Приравнявая в неравенстве (3) фактический прогиб к допустимому и используя соотношения (4), (5), получаем формулу для определения расчетного момента инерции ригеля при одинарном остеклении:

$$I_3 = \frac{125}{48} \cdot \frac{\lambda_f \cdot q_n \cdot L_p^3 \cdot 10^{-2}}{E}, \quad (7)$$

где

$\lambda_f = 1,0$ — коэффициент надежности по нагрузке, принятый в соответствии с п. 1.3 в СНиП 2.01.07-85*

«Нагрузки и воздействия»;

10^{-2} — коэффициент для перевода q_n из кгс/м.п. в кгс/см.п.

Соответственно формула для определения расчетного момента инерции горизонтального ригеля при остеклении стеклопакетом:

$$I_3 = \frac{375}{96} \cdot \frac{\lambda_f \cdot q_n \cdot L_p^3 \cdot 10^{-2}}{E}.$$

Используемая литература

СНиП 2.01.07-85* «Нагрузки и воздействия».

СНиП 2.03.06-85 «Алюминиевые конструкции».

ГОСТ 21519-2003 «Блоки оконные из алюминиевых сплавов. Технические условия».

ГОСТ 27751-88 «Надежность строительных конструкций и оснований».

ГОСТ 30971-2002 «Швы монтажные узлов примыканий оконных блоков к стеновым проемам. Общие технические условия».

11. 1. Перечень нормативных документов и литературы

1. ГОСТ 21519-2003 «Блоки оконные из алюминиевых сплавов. Технические условия».
2. ГОСТ 22233-2001 «Профили прессованные из алюминиевых сплавов для светопрозрачных ограждающих конструкций».
3. ГОСТ 23166-99 «Блоки оконные. Общие технические условия».
4. ГОСТ 23747-88 «Двери из алюминиевых сплавов. Общие технические условия».
5. ГОСТ 24866-99 «Стеклопакеты клееные строительного назначения. Технические условия».
6. ГОСТ 26433.2-94 «Система обеспечения точности геометрических параметров в строительстве. Правила выполнения измерений параметров зданий и сооружений».
7. ГОСТ 27751-88 «Надежность строительных конструкций и оснований».
8. ГОСТ 30247 «Конструкции строительные. Методы испытаний на огнестойкость. Общие требования».
9. ГОСТ Р 53295-2009 «Средства огнезащиты для стальных конструкций. Общие требования. Метод определения огнезащитной эффективности».
10. ГОСТ 30777-2001 «Устройства поворотные, откидные и поворотно-откидные для оконных и балконных дверных блоков. Технические условия».
11. ГОСТ 30778-2001 «Прокладки уплотняющие из эластомерных материалов для оконных и дверных блоков. Технические условия».
12. ГОСТ 30971-2002 «Швы монтажные узлов примыканий оконных блоков к стеновым проемам. Общие технические условия».
13. СНиП 2.01.07-85* «Нагрузки и воздействия».
14. СНиП 2.03.06-85 «Алюминиевые конструкции».
15. СНиП 2.03.11-85 «Защита строительных конструкций от коррозии».
16. СНиП 3.03.01-87 «Несущие и ограждающие конструкции».
17. СНиП 3.04.01-87 «Изоляционные и отделочные покрытия».
18. СНиП 12.03.-2001 «Безопасность труда в строительстве». Часть I. Общие требования.
19. СНиП 12.04.-2002 «Безопасность труда в строительстве». Часть II. Строительное производство.
20. СНиП 21-01-97* «Пожарная безопасность зданий и сооружений».
21. СНиП 23-02-2003 «Тепловая защита зданий».
22. СНиП II-12-77 «Защита от шума».
23. СНиП 23-05-95 «Естественное и искусственное освещение».
24. «Рекомендации по выбору и устройству современных конструкций окон». МДС 56-1.2000. ЦНИИПромзданий, 2000 г.
25. «Рекомендации по установке энергоэффективных окон в наружных стенах вновь строящихся и реконструируемых зданий». Москомархитектура, 2004 г.
26. «Проектирование современных оконных систем гражданских зданий». Издательство Ассоциации строительных вузов, Москва, 2003 г.
27. «Технические рекомендации по технологии применения комплексной системы материалов, обеспечивающих качественное уплотнение и герметизацию стыков светопрозрачных конструкций». ТР 109-00. Комплекс Архитектуры, строительства, развития и реконструкции города, 2001 г.
28. ТУ 5271-001-81684084-2012 «Светопрозрачные конструкции из алюминиевых профилей системы GUTMANN, ALUMARK».

ФИЛИАЛЫ И ПРЕДСТАВИТЕЛЬСТВА ТБМ

РОССИЯ

Москва
ООО "Т.Б.М."
+7 (495) 995-39-32
г. Мытищи, 2-й
Рупасовский пер.,
литер 3
zakaz@tbm.ru
Санкт-Петербург
+7 (812) 323-81-11
пр-кт Шуваловский,
д.32, корп. 2, лит.А
tbmspb@tbm.ru
Абакан
+7 (3902) 30-50-65
ул. Заводская 1,
литера В2
abakan@tbm.ru
Альметьевск
+7 (909) 311-91-43
almetevsk@tbm.ru
Анапа
+7 (918) 098-58-87
anapa@tbm.ru
Архангельск
+7 (8182) 60-88-89
ул.Ф.Абрамова, 17
arkhangelsk@tbm.ru
Астрахань
+7 (8512) 52-16-46;
+7 (8512) 52-17-04;
+7 (8512) 52-18-17;
1-й проезд
Рождественского, д.1
astra@tbm.ru
Ачинск
+7 (929) 307-65-99
achinsk@tbm.ru
Балаково
+7 (927) 229-50-53
balakovo@tbm.ru
Барнаул
+7 (3852) 50-60-78
Офис: 656023, пр.
Космонавтов, д. 10;
Склад: ул. Малахова,
д. 2г
barn@tbm.ru
Белгород
+7 (4722) 21-82-16
ул. Дзюева, дом 4
belgorod@tbm.ru
Благовещенск
+7 (4162) 20 99 59
ул.Воронкова, 8 литер
"А 4"
blagoveschensk@
tbm.ru
Братск
+7 (3953) 21-66-99
П 12 46 00 00
bratsk@tbm.ru
Брянск
+7 (495) 995-39-30
Московский проезд,
д.10
bryansk@tbm.ru
Бугульма
+7 (909) 311-91-44
bugulma@tbm.ru
Великий Новгород
+7 (911) 620-99-29;
+7 (911) 743-59-60
наб. реки Гзень, д. 5,
офис 608
vnovgorod@tbm.ru
Владивосток
+7 (4232) 79 07 29
ул. Снеговая, 64
tbmvlad@tbm.ru

Владикавказ
+7 (8672) 40-33-00
+7 (8672) 40-33-01
+7 (8672) 40-33-02
362002, РСО-Алания,
ул. Пожарского 17(47)
vladikavkaz@tbm.ru
Владимир
+7 (4922) 60-01-57;
+7 (495) 995-39-30
ул. Гастелло д.8,
подъезд 1, офис 209
vladimir@tbm.ru
Волгоград
+7 (8442) 26-21-14;
+7 (8442) 26-21-15;
+7(8442) 26-21-17
Волгоградская
область, р.п.
Городище, ул.
Коммунальная 1
volgograd@tbm.ru
Вологда
+7 (960) 295-89-68
yaroslavl@tbm.ru
Воронеж
+7 (473) 262-22-82
ул. Острогжская, 158
voronezh@tbm.ru
Грозный
+7 (928) 895-13-12
grozni@tbm.ru
Дербент
+7 (928) 046-27-25
ул. 345 Стрелковая
Дивизия 1/10 кв. 2
derbent@tbm.ru
Димитровград
+7 (929) 794-81-02
dmitrovgrad@tbm.ru
Дубна
+7 (925) 007-12-95
baranov.dubna@tbm.ru
Екатеринбург
+7(343) 385-80-08;
+7 (343) 385-77-21
Свердловская обл.,
г. Березовский, ул.
Кольцевая, 4/2
ekaterinburg@tbm.ru
Иваново
+7 (4852) 670-710
yaroslavl@tbm.ru
Ижевск
+7 (3412) 97-29-33
ул. Кирзаводская 12
izhevsk@tbm.ru
Иркутск
+7 (3952) 48-70-62
ул.Розы Люксембург,
202 Б
irkutsk@tbm.ru
Йошкар-Ола
+7 (917) 704-94-88
korotkov.kzn@tbm.ru
Казань
+7 (843) 572-05-50
ул. Восход, д. 45
kazan@tbm.ru
Калининград
+7 (4012) 99-42-42
ул.Камская, 80
kaliningrad@tbm.ru
Калуга
+7 (920) 894-01-06;
+7 (495) 995-39-30
ул. Московская 292 Б,
оф.11
kaluga@tbm.ru
Канск
+7 (923) 377-60-07
kanssk@tbm.ru

Кемерово
+7 (3842) 40-01-65
ул. Инициативная, 63
kemeroovo@tbm.ru
Киров
+7 (8332) 41-87-02,
+7 (8332) 41-87-01
ул.Базовая ,8/2
+7 (4922) 60-01-57;
+7 (495) 995-39-30
ул. Ленин, 1
kirov@tbm.ru
Климовск
+7 (499) 400-50-80
ул. Ленина, 1
klimovsk@tbm.ru
Комсомольск-на-Амуре
+7(914)378-01-66;
+7(914)429-59-48
ул. Кирова, 54, стр. 6
komsomolsk@tbm.ru
Кострома
+7 (4852) 670-710
yaroslavl@tbm.ru
Краснодар
+7 (861) 201-60-81
Республика Адыгея,
Тахтамукайский район,
аул Тахтамукай, ул.
Х.Совмена, дом 81
krasnodar@tbm.ru
Красноярск
+7 (391) 203-04-53;
+7 (391) 203-04-73
ул. Вавилова, д. 3
(Автобаза-2), стр. 11
krasnoyarsk@tbm.ru
Курган
+7 (3522) 42-86-87
ул. Максима Горького,
238
kurgan@tbm.ru
Курск
+7 (4712) 22-04-71
ул. Литовская, д. 6
kursk@tbm.ru
Ливны
+7 (473) 262-22-82
г. Воронеж, ул.
Острогжская, 158
voronezh@tbm.ru
Липецк
+7 (4742) 240-241
ул. Перова, д. 2А
lipetsk@tbm.ru
Магнитогорск
+7 (3519) 55-01-46
ул. 1-я Северо-
Западная, стр.7
mgn@tbm.ru
Махачкала
+7(8722) 51-28-05;
+7(8722) 51-28-06;
+7(8722) 51-28-09;
+7(928) 502-25-67
ул. Сулакская, 120
mhch@tbm.ru
Миасс
+7 (902) 605 46 05
miass@tbm.ru
Мурманск
+7 (8152) 215-220
Хибинский пер., д.7.
терминал 1
murmansk@tbm.ru
Набережные Челны
+7 (8552) 20-27-42;
+7 (8552) 20-27-44
ул. Техническая, дом
22А
nchelny@tbm.ru
Нальчик
+7 (928) 951-88-60
nalchic@tbm.ru

Нижневартовск
+7 (3466) 67-63-21
ул 2 П-2, 30
n-varovsk@tbm.ru
Нижний Новгород
+7 (831) 282-0-167
ул. Геологов, дом 2В,
3 этаж
nnovgorod@tbm.ru
Нижний Тагил
+7 (3435) 35-25-05
ул.Юности 6
n-tagil@tbm.ru
Новокузнецк
+7 (3843) 99-45-01
Кондомское шоссе,
дом 6А, корп. 8
novokuznetsk@tbm.ru
Новороссийск
+7 (918) 060-10-65
novorossisk@tbm.ru
Новосибирск
+7 (383) 363-55-05
ул. Богдана
Хмельницкого, 113
nsk@tbm.ru
Обнинск
+7 (920) 894-01-06;
+7 (495) 995-39-30
obninsk@tbm.ru
Омск
+7 (3812) 90-51-52
пр. Мира, 136
omsk@tbm.ru
Орел
+7 (920) 800-88-10;
+7 (495) 995-39-30
Кромское шоссе, д. 29
orel@tbm.ru
Оренбург
+7 (3532) 373-002
проезд Автоматики, 30
orenburg@tbm.ru
Орск
+7 (3537) 25-84-32
Орское шоссе, д. 6
orsk@tbm.ru
Пенза
+7 (8412) 99-06-07
ул. Калинина, д. 116А
penza@tbm.ru
Пермь
+7 (342) 259-49-40
ул. г. Хасана, 105.
корпус 28
perm@tbm.ru
**Петропавловск-
Камчатский**
+7 (4232) 60-01-23
проспект Победы,105
petropavlovsk-k@tbm.ru
Пятигорск
+7(87935) 3-21-12;
+7(87935) 3-75-25;
+7(928) 306-03-34;
+7(928) 305-80-92;
357310, г. Лермонтов
ул. Комсомольская
д.13 (возле склада
завода "Балтика")
pyatigorsk@tbm.ru
Ростов-на-Дону
+7 (863) 333-39-05;
+7 (863) 333-39-06
г. Аксай, ул. Ленина, 40
rostov@tbm.ru
Рыбинск
+7 (962) 201-74-26
yaroslavl@tbm.ru
Рязань
+7 (930) 780-99-40;
+7 (495) 995-39-30
Московское шоссе,
д. 20
ryazan@tbm.ru

Самара
+7 (846) 255-67-77
ул. Товарная, 26
samara@tbm.ru
Саранск
+7 (8412) 99-06-07
г.Пенза ул.Калинина
116а
renza@tbm.ru
Саратов
+7 (8452) 392-551,
+7 (8452) 392-552,
+7 (8452) 392-553
Деловой тупик, №16
saratov@tbm.ru
Симферополь
+7 (3652) 56-13-77,
+7 (978) 915-17-17,
+7 (978) 915-18-18
пер. Химический, 4.
simferopol@tbm.ru
Смоленск
+7 (920) 316-51-56;
+7 (495) 995-39-30
Краснинское шоссе д.
25, оф. 213
smolensk@tbm.ru
Сочи
+7 (862) 225-87-66;
+7 (862) 225-87-67
ул. Кипарисовая, д. 8Б
sochi@tbm.ru
Ставрополь
+7 (8652) 56-85-66
ул.Коломийцева, 38/4
stavropol@tbm.ru
Стерлитамак
+7 (3473) 43-57-54;
+7 (927) 322-00-56
ул. Профсоюзная, д. 6
sterlitamak@tbm.ru
Сургут
+7 (3462) 77-92-08
628400, г. Сургут, ул.
Глухова 2/1, оф 201
surgut@tbm.ru
Сыктывкар
+7 (909) 121-93-46;
+7 (8212) 29-35-44
Октябрьский проспект,
д.131/6
siktuvkar@tbm.ru
Таганрог
+7 (918) 899-49-05
taganrog@tbm.ru
Тамбов
+7 (4752) 42-74-26;
+7 (964) 133-79-82
улица Монтажников,
12
tambov@tbm.ru
Тверь
+7 (4822) 42-28-43;
+7 (495) 995-39-30;
+7 (920) 188 01 50
проспект Калинина,
д. 9А
tver@tbm.ru
Тольятти
+7 (927) 211-47-41
ул. Транспортная, д.
22, офис 306
toliat@tbm.ru
Томск
+7 (3822) 90-98-88
Добролюбова пер. 10
tomsk@tbm.ru
Тула
+7 (920) 780-99-05;
+7 (495) 995-39-30
ул. Болдына, д. 92,
офис 43
tula@tbm.ru

Тюмень
+7 (3452) 695-055
п. Антипино, ул.
Высотная, д. 1, корп. 3
tumen@tbm.ru
Улан-Удэ
+7 (3012) 20-40-50,
8-924-014-50-43
проспект
Автомобилистов д.3
ulan-ude@tbm.ru
Ульяновск
+7 (8422) 276-014
24 проезд
Инженерный, д.5
ulyanovsk@tbm.ru
Уфа
+7 (347) 293-43-45
ул. Сельская
Богородская, 59
ufa@tbm.ru
Хабаровск
+7 (4212) 789-780
ул. Производственная
6, оф.311
khabarovsk@tbm.ru
Челябинск
+7 (987) 669-99-06
birjukov.kzn@tbm.ru
Челябинск
+7 (351) 247-92-72
ул.Хлебозаводская, 34
chelyabinsk@tbm.ru
Череповец
+7 (960) 295-89-68
yaroslavl@tbm.ru
Черкесск
+7 (928) 358-11-39
cherkessk@tbm.ru
Чита
+7 (3022) 31-35-33;
+7 (3022) 21-15-05;
8 (914) 499-3157
ул. Сухая падь, 3
chita@tbm.ru
Элиста
+7 (960) 890-80-50
elista@tbm.ru
Южно-Сахалинск
+7 (4242) 77-97-38;
+7 (984) 180-08-07 ;
+7 (914) 646-36-30
ул. Шлакоблочная,
д.24/1
sakhalin@tbm.ru
Якутск
+7 (4112) 31-80-10
переулок Вилюйский,
дом 6
yakutsk@tbm.ru
Ярославль
+7 (4852) 670-710
ул. Судостроителей, 1
yaroslavl@tbm.ru

Гродно
+375 (152) 52-56-58;
+375 (44) 775-51-29
ул. Лелевеля, д.12,
офис 36
grodno@tbm.ru
Могилев
+375 (222) 22-44-85;
+375 (44) 775-51-34
ул. Первомайская,
д.29, офис 507/1
mogilev@tbm.ru
Фаниполь
+375 (017) 555-30-15,
+375 (29) 318-48-93
ул. Заводская, 43.
belarus@tbm.ru

КАЗАХСТАН
Астана
+7 (7172) 695-025
+7 (7172) 695-030
ул Жетыген 2
astana@tbm.ru
Актобе
+7 (7132) 941-630
ул. 312 Стрелковой
дивизии, 14 "а" (между
Облвоенкоматом и
Эталоном)
aktobe@tbm.ru
Алматы
+7 (727) 312-40-30,
+7 (727) 312-40-25
Казыбаева 280 офис
104-107
almaty@tbm.ru
Атырау
+7 (7122) 950-230
ул. Атамбаева, д.7
atyrau@tbm.ru
Караганда
+7 (7212) 91-29-04
ул. Новоселов, д.190,
к. 26
karaganda@tbm.ru
Костанай
+7 (7142) 522-225
ул. Баймагамбетова,
д. 322
kostanay@tbm.ru
Павлодар
+7 (7152) 764-030
ул. Комбинатская, 35
pavlodar@tbm.ru
Петропавловск
+7 (7152) 630-130
ул. Г. Мусрепова 29
petropavlovsk@tbm.ru
Уральск
+7 (7112) 93-33-40,
93-33-50
ул.ТЭЦ, строение 16 А
uralsk@tbm.ru
Усть-Каменогорск
+7(7232) 489-490
ул. Казахстан, д.165
ust-kamenogorsk@
tbm.ru
Шымкент
+7 (7252) 610-025
Тамерланское шоссе,
53 Б
almaty@tbm.ru

МОЛДОВА
Кишинев
+373 (22) 24-45-46
MD-2069, г. Кишинев,
ул.Месаджер, 1
tbm@tbm.md



www.tbmmarket.ru
Розничный интернет-магазин

www.tbm.ru
Оптовая торговля