

Фурнитура с функцией детской безопасности\*

Область применения: 290 - 1600 мм  
 ВСФ: 280 - 2400 мм  
 Вес створки: макс. 130 кг

Обозначение	Артикул	Обозначение	Артикул
1 Поворотный - откидной запор, ручка постоянная	R 260 225	11 Нижняя петля на створке	R 260 236
2 Поворотный - откидной запор, ручка переменная	R 260 226	12 Нижняя петля на створке К 3/100 без рис.	R 260 237
3 Цапфа балконной защелки	R 260 227	13 Средний запор	R 260 238
4 Угловой переключатель	R 260 228	14 Профилированные детали	R 260 239
5 Угловой переключатель поворотный - откидной	R 260 229	15 Блок: оконный, откидывания, деталь на раме	R 260 240
6 Угловой переключатель П	R 260 230	16 Блок: оконный, откидывания, деталь на створке	R 260 241
7 Ножицы на створке	R 260 231	17 Ответная планка	R 260 242
8 Дополнительные ножицы TF (с ШСФ 400 мм)	R 292 022	18 Балконная защелка	R 260 243
9 Ножицы на раме ES TF, система 12/20-9, дерево	R 260 232		
10 Ножицы на раме ES TF, система 12/20-13, ПВХ	R 260 233		
11 Ножицы на раме K TF, система 12/20-9 ПВХ	R 260 234		
12 Ножицы на раме K TF, система 12/20-13, ПВХ	R 260 235		

\* Только с ручками для окон с функцией детской безопасности - см. таблицы ниже

\* Ручки для окон с функцией детской безопасности

Ручки RotoSwing TF (Четырёхгранный штифт длиной 37 мм, с цапфами 10 мм Ø - с логотипом Roto)	Цвет ручки и розетки	Цвет основания	Артикул №
R 01.1	серебро натуральное	серебристо-серый	602 390
R 01.3	титан матовый	серый	602 391
R 07.2	RAL 9016 транспортный белый	белый	602 393

\* Прочие исполнения ручек TF - см. каталог BK5-2 RUS

Оконные ручки RotoLine (длина штифта 35 мм, с цапфами 10 мм Ø - с логотипом Roto)	Цвет ручки и розетки	Цвет основания	Артикул №
R 01.1	серебро натуральное, эпоксированное	серебристо-серый	227 907
R 01.2	серебро светлое, эпоксированное	бежевый	227 909
R 01.3	титан матовый, эпоксированный	серый	227 916
R 03.1	латунь матовая, эпоксированная	латунь	227 911
R 03.2	vollmessing, poliert	латунь	227 801
R 04.1	RAL 8019 серо - коричневый	коричневый	227 803
R 05.3	бронза темная, эпоксированная	темная бронза	227 913
R 05.5	бронза, эпоксированная	бронза	227 915
R 07.2	RAL 9016 транспортный белый	белый	227 808

Фурнитура Roto NT Komfort

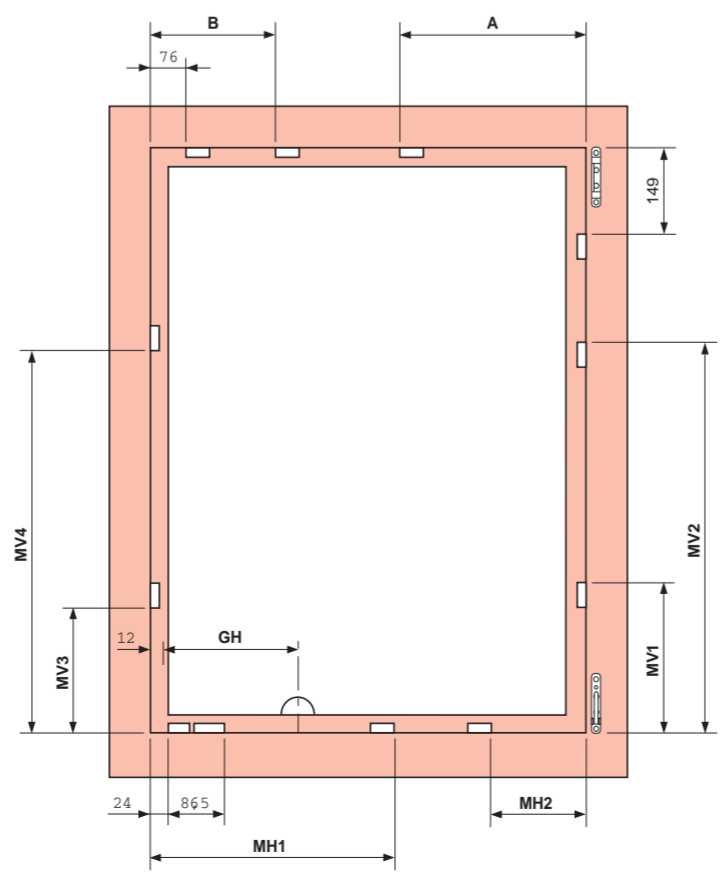
Поворотно-откидная фурнитура. Стандартное исполнение.  
 Список артикулов

Область применения	Длина	Мат. номер
Ширина створки по фальцу (ШСФ) .....	520 - 1400 мм	
Высота створки по фальцу (ВСФ) .....	530 - 1600 мм	
Вес створки .....	макс. 50 кг	

Обозначение / Длина	Мат. номер
1 Пов.-откидн. запор „Комфорт“, ось ручки 15 мм ШСФ	490 307 029
2 Подпятник с блокировкой открывания	307 050
3 Пов.-отк. угловой переключатель П	260 290
4 Угловой переключатель П	260 277
5 Ножицы на створке К с управ. от ручки, система 12/20-13 ШСФ	490 307 032
6 Угловой переключатель ножниц П	260 286
7 Соединитель арочного окна, вертикально	530 - 600 620 1
8 Угловой переключатель для арочных окон	255 273
9 Верх. петля на раме К 6/100	230 178
10 Нижняя петля на створке К 6/100	263 858
11 Удлинитель запора, горизонтально снизу ШСФ	1001 - 1200 200 260 191
12 Удлинитель запора, горизонтально сверху ШСФ	1001 - 1200 200 260 191
13 Ручка RotoLine / Patio	211 598
14 Поворотно-откидная ответная планка	245 715
15 Ответная планка	245 727

\*) с удлинителем запора (11)  
 \*) с удлинителем запора (12)

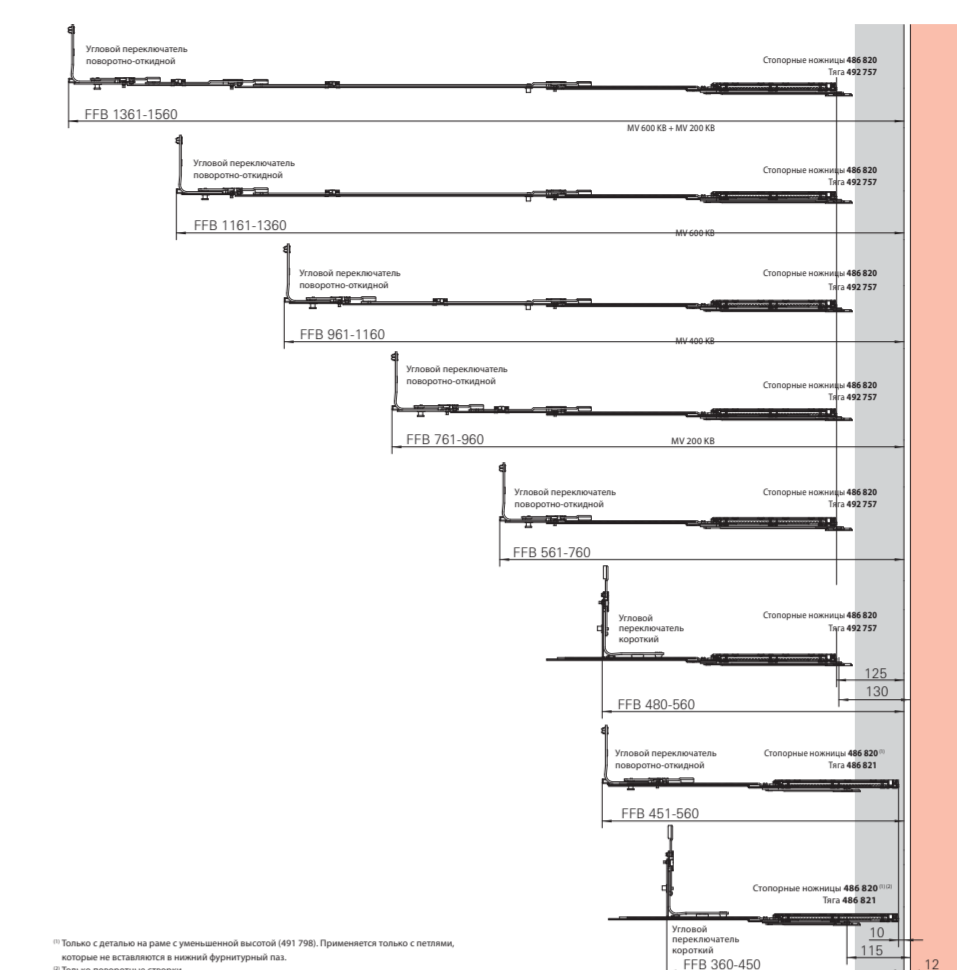
Размещение деталей на раме (размеры указаны в мм)



Фурнитура Roto NT Komfort

Ножницы стопорные. Верхнеподвесные фрамуги

Область применения: Ширина створки по фальцу (ШСФ) ..... 360-1560 мм  
 В каждом случае необходимо проверить, что остается достаточно места для размещения петель.  
 Область применения и монтажные размеры: Петли К, ES, А - Створки поворотные, поворотнo-откидные



Изготовитель	Система профиля	Стопорные ножицы	Деталь на раме
Aluplast	Aluplast Ideal 2000	477 848	477 848
	Aluplast Ideal 3000	477 848	477 848
	Aluplast Ideal 4000	490 128	490 128
	Aluplast Ideal 5000	490 128	490 128
	Aluplast Ideal 6000	490 128	490 128
Brümann	AD 13	477 848	477 848
	MD 13	477 848	477 848
Dimex	Dimex Contour	477 848	477 848
Gealan	Gealan S 3000	477 848	477 848
	Gealan S 7000	477 848	477 848
	Gealan S 8000	477 848	477 848
Inoutic	AD/MD 13	490 133	490 133
	Favourite AD 13	490 133	490 133
	Passive AD/MQ	490 133	490 133
KBE	AD	477 848	477 848
	MD	477 848	477 848
Kömmering	EuroFur	477 848	477 848
	Eurodur MPF	477 848	477 848
Rehau	S 730	477 848	477 848
	S 735	477 848	477 848
	S 796	477 848	477 848
	S 799	477 848	477 848
Salamander	2D/3D	477 848	477 848
	2D/3D/SL 76/MD 13	477 848	477 848
Schüco	CT 70 AD/MD	477 848	477 848
	CT 78 AD/MD	477 848	477 848
Trocal	900	477 848	477 848
	Innoplast 70/2000	490 159	490 159
	Innoplast 70 AD/MD Plus	477 848	477 848
Veka	Europe AD13	477 848	477 848
	Softline AD/MD9	477 848	477 848
	Softline MD13	477 848	477 848
	Topline AD/MD13	477 848	477 848
Дерево	Еврофальц 18 мм с центрирующими цапфами	337 754	493 796
	Еврофальц 20 мм с центрирующими цапфами	337 754	493 796

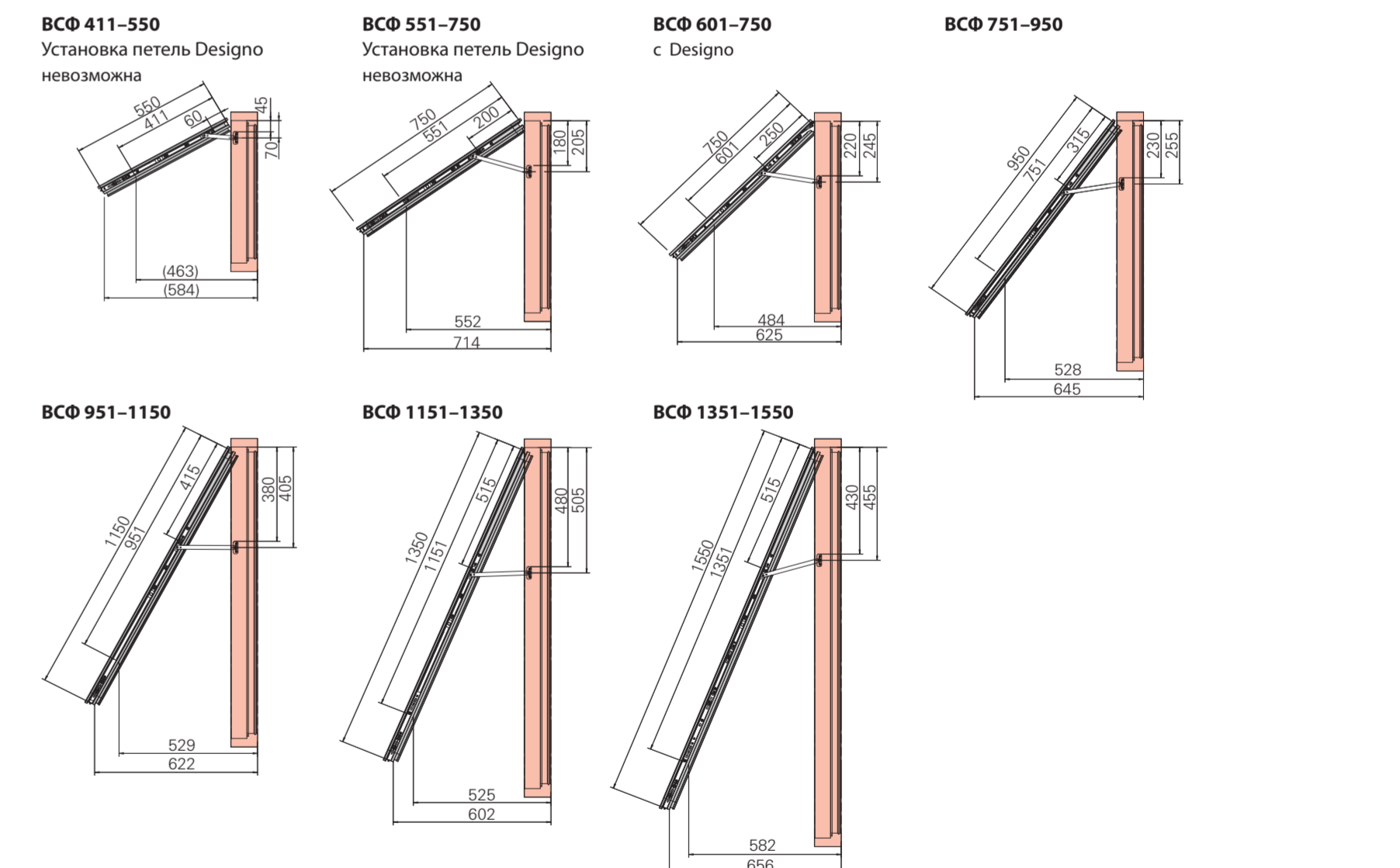
Область применения и монтажные размеры Петли К, ES, А - Створки поворотные, поворотнo-откидные

ШСФ в мм	Угловой переключатель	Средний запор	Стопорные ножицы	Тяга	Размер на раме	Размер на створке
360 - 450 (100)	Угловой переключатель короткий	-	486 820	486 821	115	10
451 - 500 (11)	Угловой переключатель DK	-	486 820	486 821	115	10
480 - 500	Угловой переключатель короткий	-	492 757	492 757	130	125
561 - 760	Угловой переключатель DK	-	486 820	492 757	130	125
761 - 960	Угловой переключатель DK	MV 200 соединяемый	486 820	492 757	130	125
961 - 1160	Угловой переключатель DK	MV 400 соединяемый	486 820	492 757	130	125
1161 - 1360	Угловой переключатель DK	MV 600 соединяемый	486 820	492 757	130	125
1361 - 1560	Угловой переключатель DK	MV 600 соединяемый / MV 200 соединяемый	486 820	492 757	130	125

Область применения и монтажные размеры Петли Designo - Створки поворотные, поворотнo-откидные

ШСФ в мм	Угловой переключатель	Средний запор	Стопорные ножицы	Тяга	Размер на раме	Размер на створке
490 - 570 (11)	Угловой переключатель короткий	-	486 820	492 757	135	130
571 - 770	Угловой переключатель DK	-	486 820	492 757	135	130
771 - 970	Угловой переключатель DK	MV 200 соединяемый	486 820	492 757	135	130
971 - 1170	Угловой переключатель DK	MV 400 соединяемый	486 820	492 757	135	130
1171 - 1370	Угловой переключатель DK	MV 600 соединяемый	486 820	492 757	135	130
1371 - 1570	Угловой переключатель DK	MV 600 соединяемый / MV 200 соединяемый	486 820	492 757	135	130

Область применения и монтажные размеры Петли К, ES, А, Designo - Фрамуги с верхним подвесом



Область применения и монтажные размеры Петли К, ES, А - Фрамуги с верхним подвесом всегда необходимо устанавливать 2 стопорные ножицы

ВСФ / мм	Угловой переключатель	Средний запор	Ножицы	Тяга	Размер на раме	Размер на створке
411 - 505	Угловой переключатель короткий	-	486 820	486 821	70	60
506 - 550	Стандартный	-	486 820	486 821	70	60
551 - 635	Угловой переключатель короткий	-	486 820	492 757	205	200
636 - 750	Стандартный	-	486 820	492 757	205	200
751 - 950	Стандартный	-	486 820	492 757	255	315
951 - 1050	Стандартный	-	486 820	492 757	405	415
1051 - 1150	Стандартный	MV 200 соединяемый	486 820	492 757	405	415
1151 - 1350	Стандартный	MV 200 соединяемый	486 820	492 757	505	515
1351 - 1550	Стандартный	MV 400 соединяемый	486 820	492 757	455	515

Область применения и монтажные размеры Петли Designo - Фрамуги с открыванием наружу (всегда необходимо устанавливать 2 стопорные ножицы)

ВСФ / мм	Угловой переключатель	Средний запор	Ножицы	Тяга	Размер на раме	Размер на створке
601 - 685	Угловой переключатель короткий	-	486 820	492 757	245	250
686 - 750	Стандартный	-	486 820	492 757	245	250
751 - 950	Стандартный	-	486 820	492 757	255	315
951 - 1050	Стандартный	-	486 820	492 757	405	415
1051 - 1150	Стандартный	MV 200 соединяемый	486 820	492 757	405	415
1151 - 1350	Стандартный	MV 200 соединяемый	486 820	492 757	505	515
1351 - 1550	Стандартный	MV 400 соединяемый	486 820	492 757	455	515

Детская безопасность

Ножницы стопорные

# Фрамужные ножницы

Диаграмма применения

**Ограничение габаритов**  
Минимально допустимый вес створки макс. 60 кг  
1 мм/м<sup>2</sup> толщины стекла = 2,5 кг

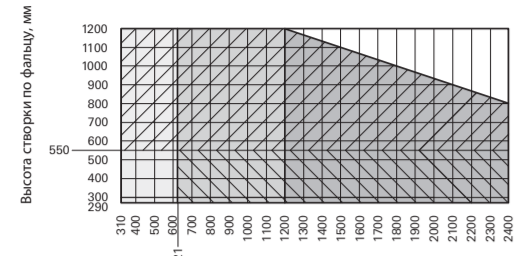


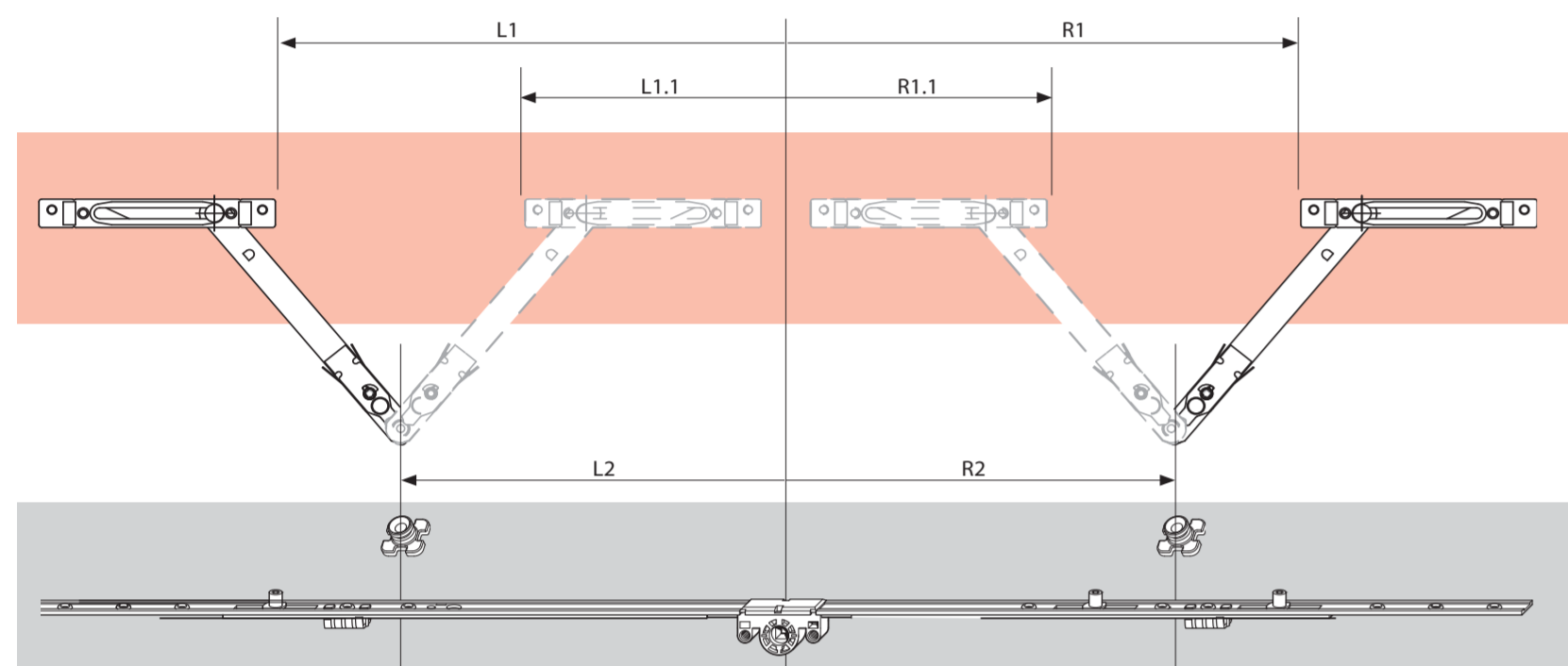
Диаграмма для ограничительных ножиц: см. монтажную инструкцию AB 541.

- 2 Фрамужные ножицы по бокам
- 1 Фрамужные ножицы сверху
- 2 Фрамужные ножицы по бокам
- 2 Фрамужные ножицы сверху или 2 Фрамужные ножицы снизу

Рекомендуются ограничительные ножицы. Обязательны к применению в фальцевых окнах (по RAL, RG 607/12)

## Монтажные размеры, ножицы горизонтально

Монтаж опоры ножиц на поворотно-откидном/поворотном запоре

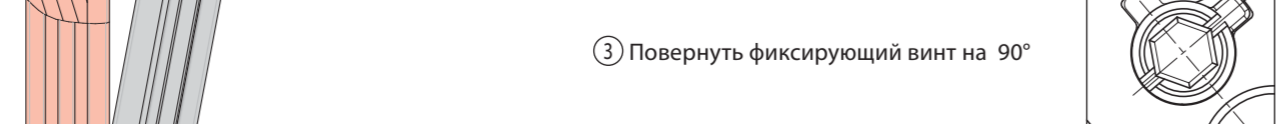
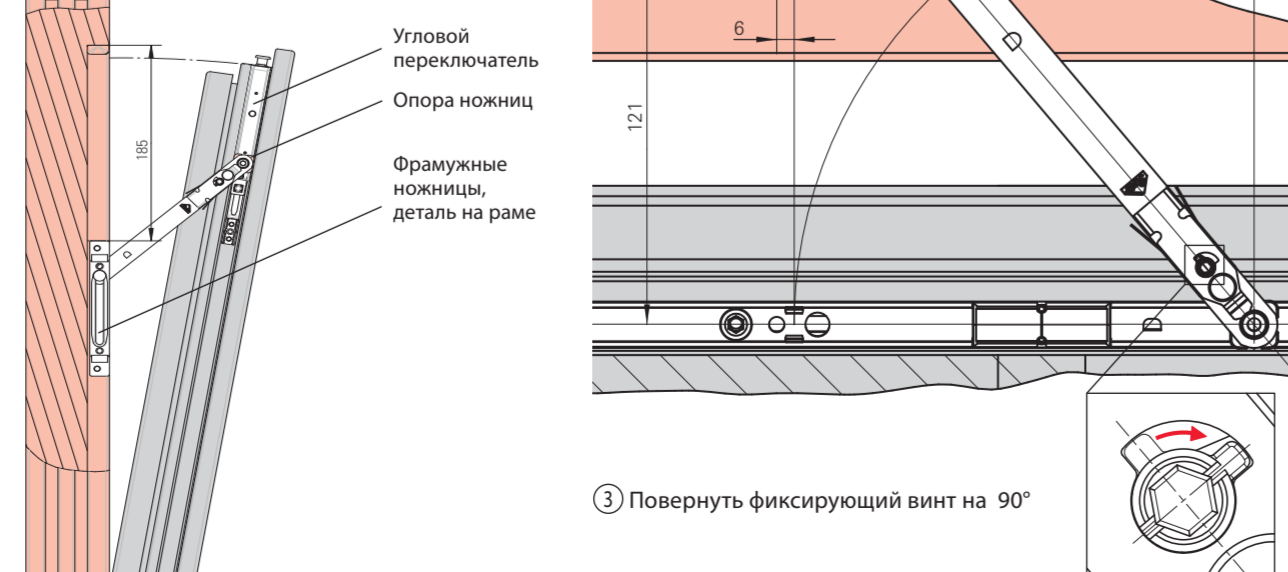
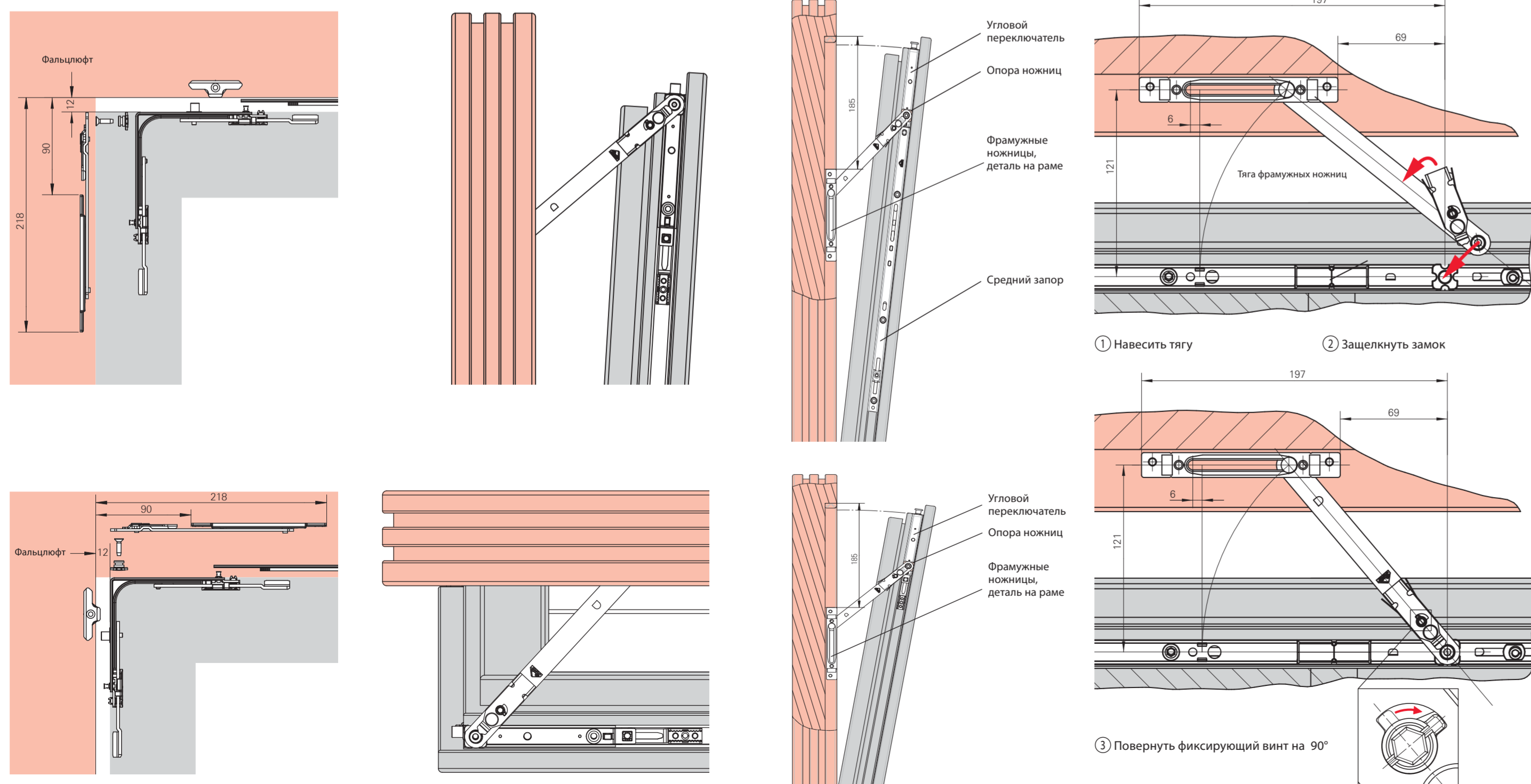


ШСФ	Деталь на раме		Деталь на створке		Длина
	Размер L1	Размер R1	Размер L2	Размер R2	
621 - 800	-	-	4	-	73
801 - 1200	-	-	4	-	73
1200 - 1600	15	-	195	-	212
1601 - 2000	433	-	109	-	364
2001 - 2400	433	-	509	-	364

ШСФ	Деталь на раме		Деталь на створке		Длина
	Размер L1	Размер R1	Размер L2	Размер R2	
501 - 800	-	-	4	-	73
801 - 1100	-	-	4	-	73
1101 - 1400	124	-	220	-	105
1401 - 1800	247	-	340	-	444
1801 - 2400	433	-	560	-	364

## Монтажные размеры, ножицы вертикально с опорой ножиц на шульпе (только с угловыми переключателями/или средним запором)

Монтаж опоры ножиц на угловом переключателе



1. Навесить тягу 2. Защелкнуть замок 3. Вернуть фиксирующий винт на 90°

2 x винта Ø 4 x 30

# Ограничительные ножицы

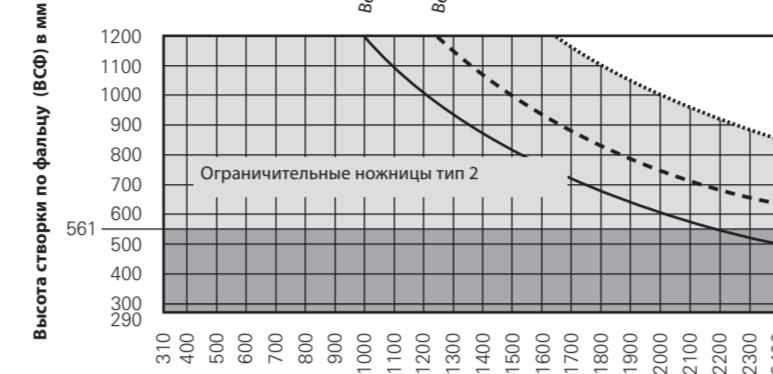
Диаграмма применения (2 ограничительных ножицы)

Зависимость размеров створки от толщины стекла

**Область применения**  
Ширина створки по фальцу (ШСФ) ..... 310 - 2400 мм  
Высота створки по фальцу (ВСФ) ..... 290 - 1200 мм  
Вес створки ..... макс. 60 кг.

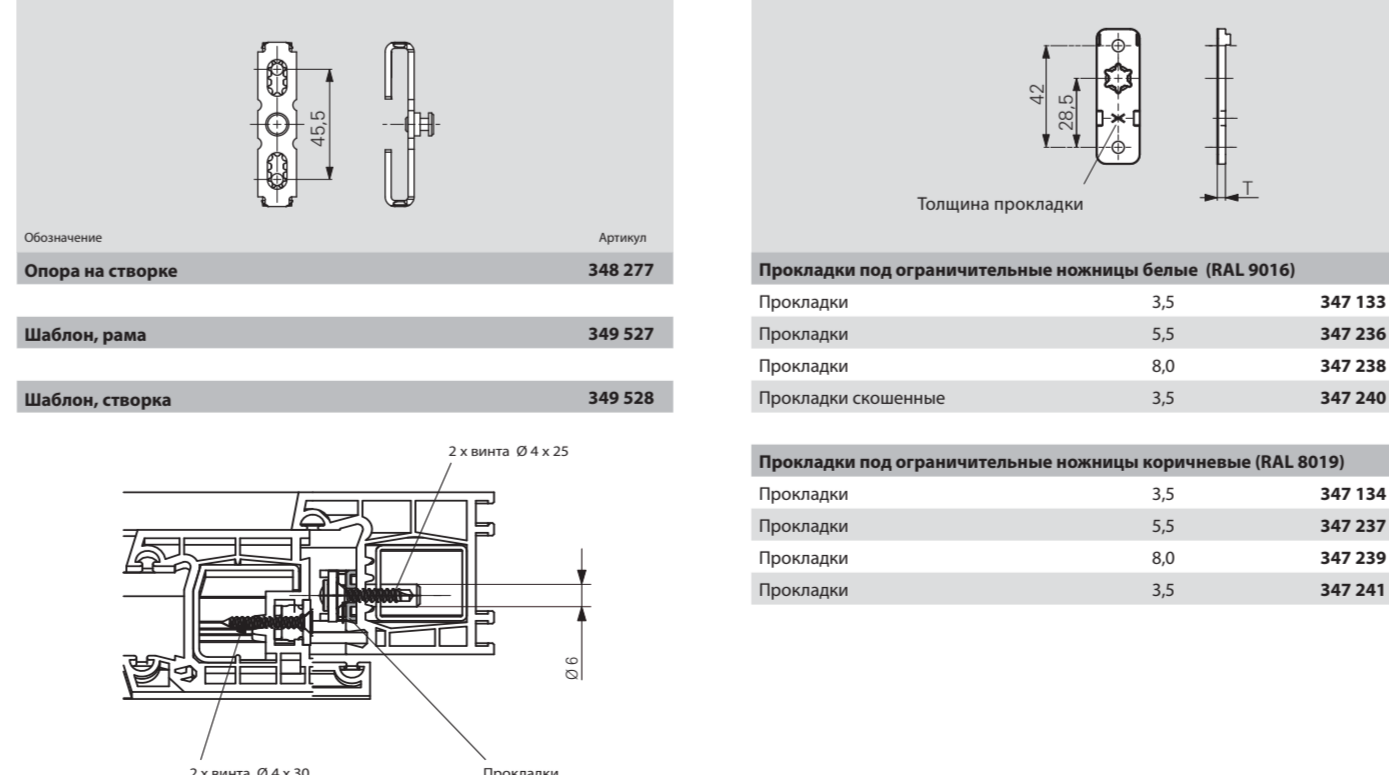
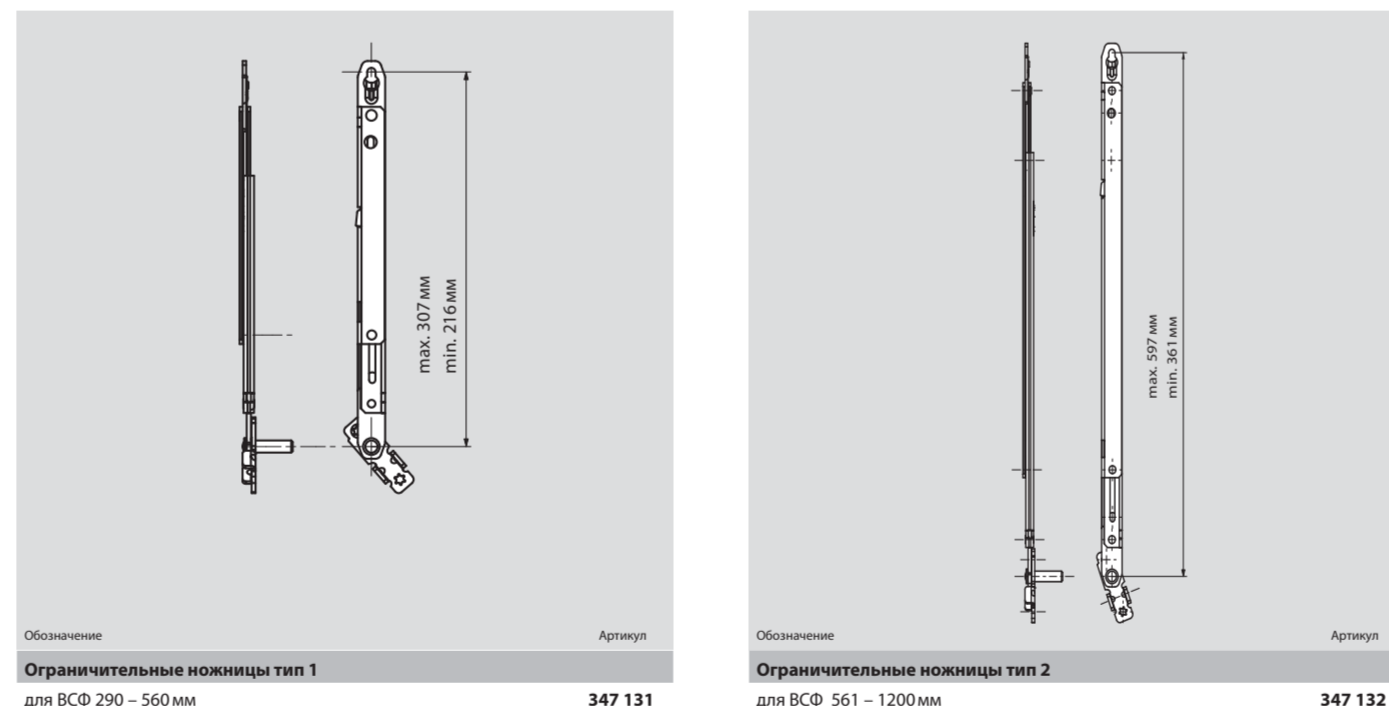
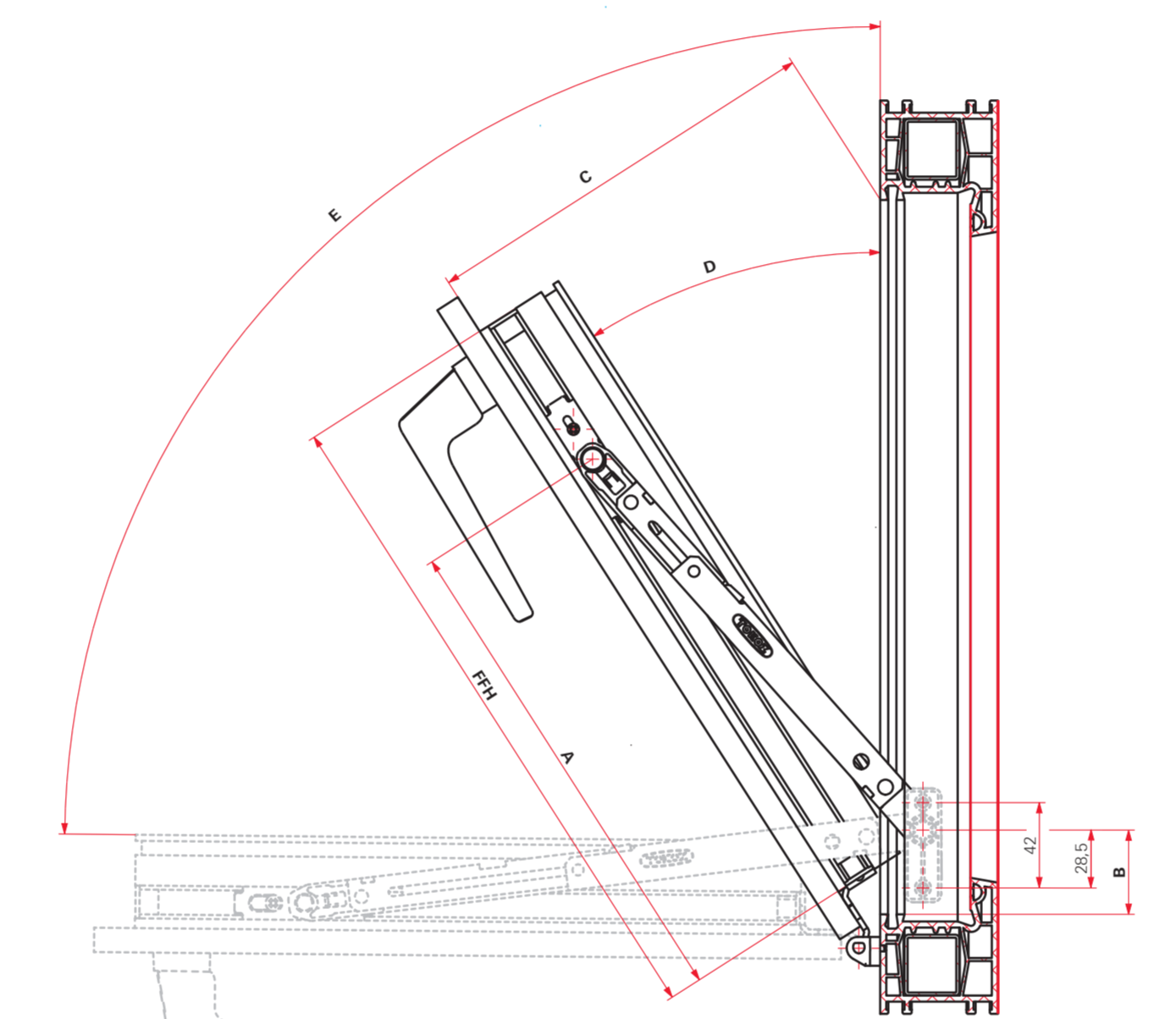
- 30 кг / м<sup>2</sup> (Ø 12 мм толщины стекла)
- 40 кг / м<sup>2</sup> (Ø 16 мм толщины стекла)
- 50 кг / м<sup>2</sup> (Ø 20 мм толщины стекла)

- Недопустимая область применения
- Ограничительные ножицы тип 1
- Ограничительные ножицы тип 2



## Области применения ограничительных ножиц типа 1/типа 2

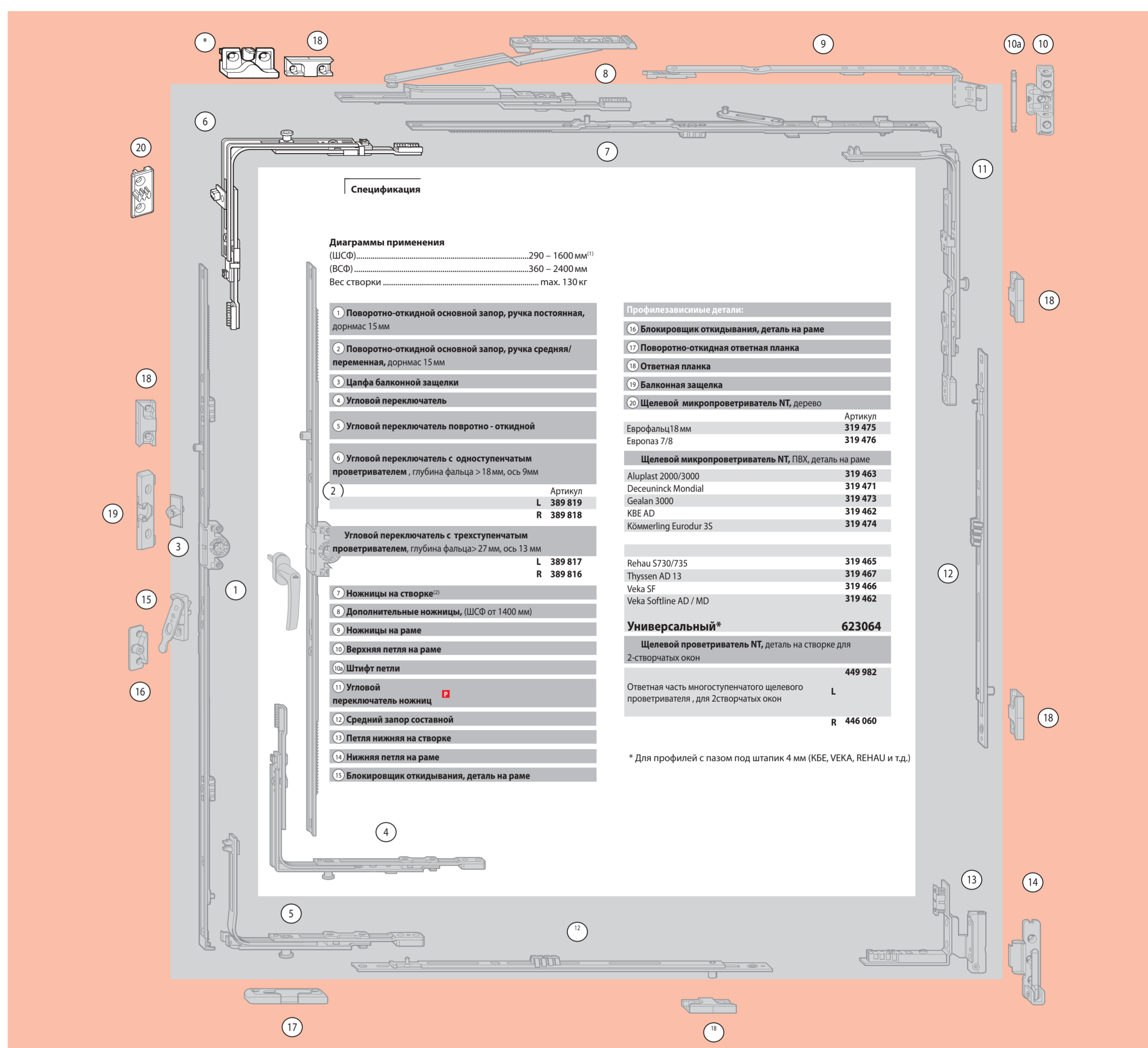
ШСФ	Тип	Опоры на створке		Опоры на раме		Внутреннее отстояние	Угол отстояние	Положение для монтажа
		A	B	C	D			
290 - 400	Тип 1	250	45	180 - 245	33°	90°		
401 - 560	Тип 1	280	75	205 - 275	27°	67°		
561 - 700	Тип 2	325	170	225 - 277	22°	88°		
701 - 850	Тип 2	375	220	244 - 292	19°	72°		
851 - 1200	Тип 2	625	270	261 - 363	17°	62°		



2 x винта Ø 4 x 30

# Щелевые проветриватели

Поворотно-откидная фурнитура с щелевым проветривателем  
Базовая безопасность



## Спецификация

Диаграммы применения  
ШСФ ..... 290 - 1600 мм<sup>1)</sup>  
ВСФ ..... 360 - 2400 мм  
Вес створки ..... макс. 130 кг

- 1 Поворотно-откидной основной запор, ручка постоянная, доримас 15 мм
- 2 Поворотно-откидной основной запор, ручка средняя/переменная, доримас 15 мм
- 3 Щафта балконной защелки
- 4 Угловой переключатель
- 5 Угловой переключатель поворотно - откидной
- 6 Угловой переключатель с одноступенчатым проветривателем, глубина фальца > 18 мм, ось 9 мм
- 7 Угловой переключатель с трехступенчатым проветривателем, глубина фальца > 27 мм, ось 13 мм
- 8 Ножицы на створке<sup>2)</sup>
- 9 Дополнительные ножицы, (ШСФ от 1400 мм)
- 10 Ножицы на раме
- 11 Верхняя петля на раме
- 12 Штифт петли
- 13 Средний запор составной
- 14 Петля нижняя на створке
- 15 Нижняя петля на раме
- 16 Блокировщик откидывания, деталь на раме

- Профилязависимые детали:
- 1 Блокировщик откидывания, деталь на раме
- 2 Поворотно-откидная ответная планка
- 3 Ответная планка
- 4 Балконная защелка
- 5 Щелевой микропроветриватель NT, дерево

Еврофальц 8 мм	Артикул
319 475	319 476

Щелевой микропроветриватель NT, ПВХ, деталь на раме	Артикул
Aluplast 2000/3000	319 463
Decurtec Mondial	319 471
Geslan 3000	319 473
KBE AD	319 462
Kömmering Eurodur 3S	319 474

Щелевой микропроветриватель NT, деталь на створке для 2-створчатых окон	Артикул
Rehau S730/735	319 465
Thyssen AD 13	319 467
Veka SF	319 466
Veka Softline AD / MD	319 462

Универсальный <sup>3)</sup>	Артикул
Щелевой проветриватель NT, деталь на створке для 2-створчатых окон	449 982

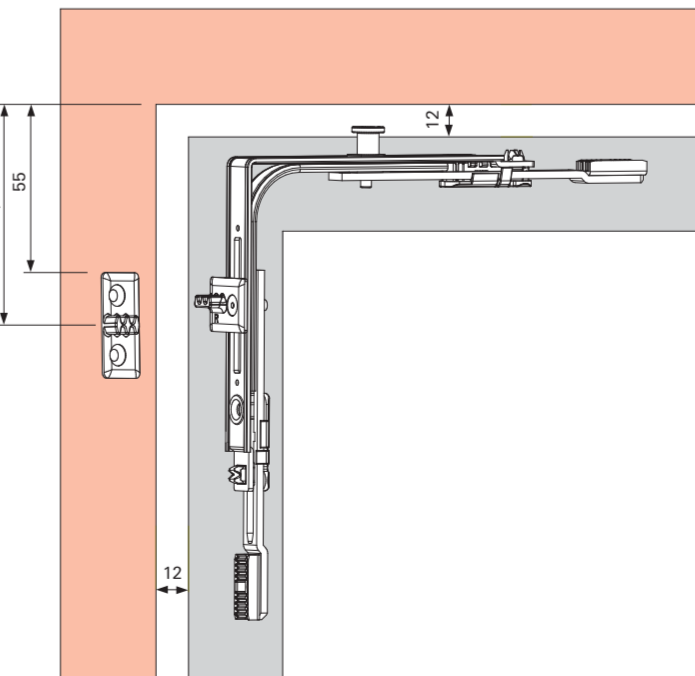
Ответная часть многоступенчатого щелевого проветривателя, для 2-створчатых окон	Артикул
L	446 060

<sup>1)</sup> Для профилей с пазом под штапик 4 мм (KBE, VEKA, REHAU и т.д.)

ПРИ ВСФ < 500 мм откидывание ограничить 80 мм

\* Или щелевой микропроветриватель - см. таблицу ниже

Монтаж деталей на раме  
Размеры в мм  
Поворотно-откидная створка, базовая безопасность



# Щелевые проветриватели



Монтажная инструкция. Функциональные окна

# Фрамужные ножицы

# Ограничительные ножицы

# Щелевые проветриватели

