


Описание продукта.....	366
Изотермические вычисления.....	367
Экспертиза по DIN 4108-4.....	368
Монтаж на дверях.....	369
Схема монтажа.....	370
Прилегание к створкам из ПВХ.....	371
Прилегание к створкам и рамам из дерева.....	372
Фрезерование деревянного профиля.....	373
Обзор артикулов.....	374
Eifel 40 T - 58 T.....	374
Eifel 62 T - 70 T.....	375
Eifel 70 T II - 80 T.....	376
Eifel 90 T - 100 T.....	377
Eifel 110 T - 120 T и RS 85 T.....	378
Описание продукта.....	380
Обзор артикулов.....	381
Eifel 40 TB - 75 TB.....	381
Eifel 80 TB - 120 TB.....	382
Варианты.....	383
Система профиля.....	384
Дополнительные профили.....	390
Отливы.....	392
Отливы AD(уплотнение по краю).....	394
Отливы AD(со средним уплотнением).....	395
Уплотнитель фальцевого пространства.....	396
Опора уплотнителя фальцевого пространства.....	397
Уплотнители.....	398
Монтажные накладки.....	399
Изолирующая пленка Juist.....	401
Описание продукта.....	402
Обзор артикулов.....	403
Дополнительные элементы.....	404
Обзор профилей.....	405
Держатель порога, крепление через вкладыш.....	408
Держатель порога, крепление в фальц.....	409
Держатель порога, крепление в фальц, новый вариант.....	410
Держатель порога, фрезерованный по контуру.....	411
Держатель порога с профильной фрезеровкой.....	412
Держатель порога из алюминия.....	413
Держатель порога из алюминия, крепление в фальц.....	414
Держатель рамных стояков, держатель порога, крепление планкой.....	415
Пороги балконных дверей.....	416
Важные указания.....	417

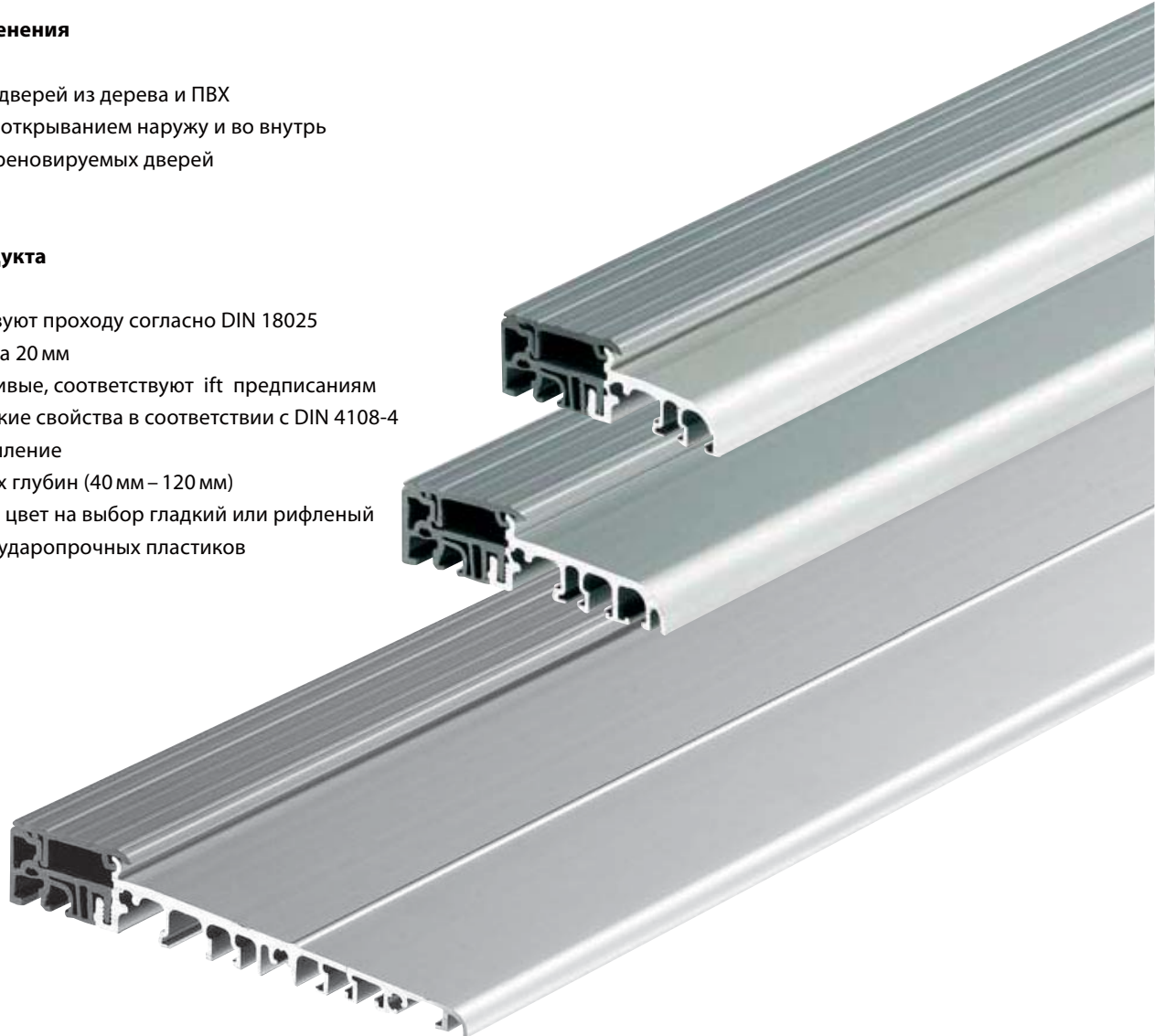
 **Дверные пороги Eifel T**  
Описание продукта

**Области применения**

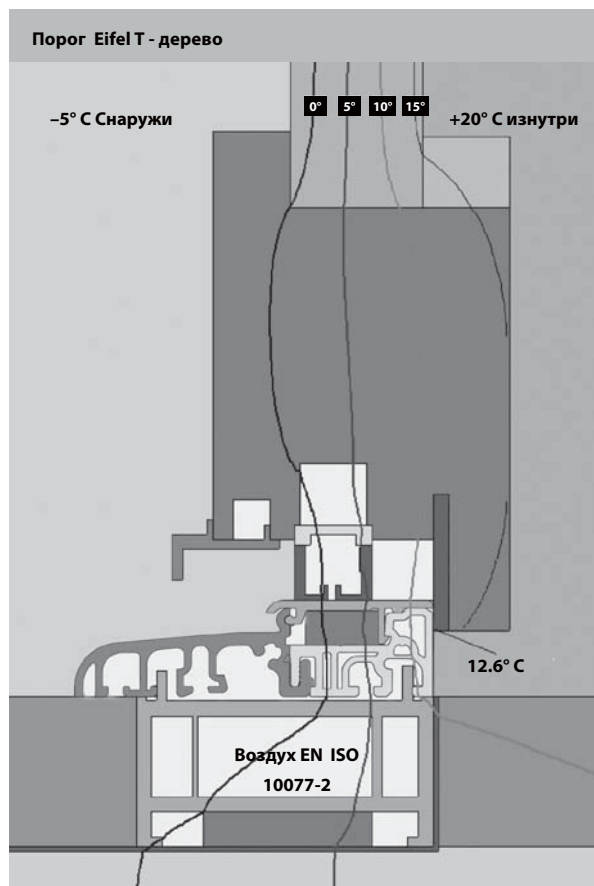
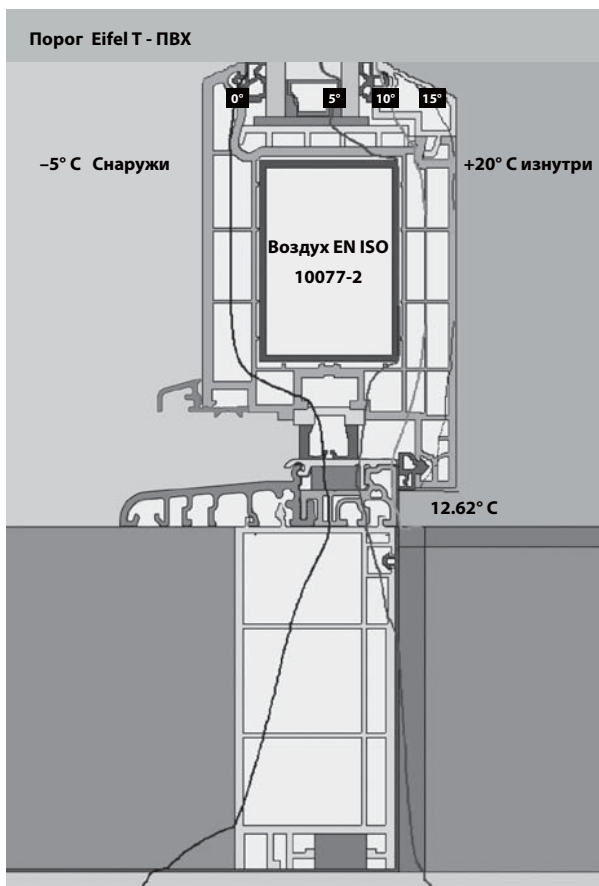
- Для входных дверей из дерева и ПВХ
- Для дверей с открыванием наружу и во внутрь
- Для новых и реновируемых дверей

**Свойства продукта**

- Не препятствуют проходу согласно DIN 18025
- Высота порога 20 мм
- Ливнеустойчивые, соответствуют ift предписаниям
- Изотермические свойства в соответствии с DIN 4108-4
- Скрытое крепление
- 14 монтажных глубин (40 мм – 120 мм)
- Поверхность, цвет на выбор гладкий или рифленый
- Применение ударопрочных пластиков



**GLUSKE BKV** Дверные пороги Eifel T  
Изотермические вычисления



С помощью компьютерного анализа было зафиксировано значительное улучшение протекания изотермических процессов благодаря наличию в профиле порога термического разделения. Смещение изотермы предотвращает риски образования конденсата и повреждение им порогов. Применение порогов совместно с входными дверями заметно повышает теплоизоляцию дома.

Что такое изотерма (линия 10° на схеме)?  
Изотермой является условная линия, проходящая в строительных системах (окна, двери, стены) через точки с одинаковой температурой.

**Указание:**  
Применение дополнительных профилей изменяет значение  $U_{f,BW}$  и изотерму.

**GLUSKE BKV** Дверные пороги Eifel T  
 Экспертиза по DIN 4108-4

**H. Udo Reichstadt**  
 Dipl. Des., Fachber. Raum und Bau  
 V. d. IHK zu Düsseldorf öff. bestellter  
 und vereidigter Sachverständiger für  
 Fenster- und Türkonstruktionen aus  
 Kunststoff und Aluminium  
 Qualitätsbeauftragter, Fachauditor  
 Mühlenweg 20  
 D-42579 Heiligenhaus-Isenbügel  
 Email: Reichstadt@Fensterberater.de  
 Tel. +49 / 20 56 / 96 15 20  
 Fax +49 / 20 56 / 96 15 22  
 Bankkonto: KSK Mettmann  
 1.728.865 (BLZ 301 502 00)

**Prüfzeugnis**  
 GA 14/02 re/se  
 Heiligenhaus, 05. Juli 2002

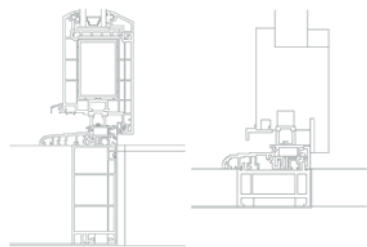
**Auftraggeber**  
 BKV • Bau- u. kunststofftechnische  
 Entwicklungs- und Vertriebsgesellschaft mbH  
 Hatzfelder Straße 161 - 163  
 D-42281 Wuppertal  
 Nachstehend kurz „BKV“ genannt.

**Prüfart/Prüfgegenstand**  
 Prüfung von Profilkombinationen  
**Schwellsystem Typ „Eifel-T“**  
 mit thermischer Trennung.

**1. Problemstellung**  
 BKV hat eine Prüfung der unter der Produktbezeichnung **Schwellsystem „Eifel-T“** hergestellten und in Verkehr gebrachten Profilkombination am Beispiel der Kombination **„Eifel-80 T“** beauftragt. Die Prüfung der Temperatur-/Isothermenverläufe sollte die U-Wert-Bestimmung der Türschwelle-Profilkombination ermöglichen und die Oberflächentemperatur auf der Raumseite der Türschwelle-Profilkombination bestimmen.

**2. Prüfgegenstand**  
 Die unter der Produktbezeichnung **Schwellsystem „Eifel-80 T“** hergestellten und in Verkehr gebrachten Türschwelle-Profilkombinationen werden mit geeigneten Formteilen aus Kunststoff-Spritzguß, sogenannten Schwellenhaltern und Setzpostenhaltern, für die Verbindung der Türschwelle mit Kunststoff-Rahmenprofilen oder Holzrahmen in Verkehr gebracht.  
 Die Schnittbilder auf der Folgesseite zeigen die der Prüfung zu Grunde gelegten Konstruktions-Querschnitte. Dabei wurden marktübliche Türflügelprofile über dem Türschwelleprofil und üblichen Anschlussbereichen angeordnet, um eine praxisgerechte Prüfung des Schwellenbereiches durchführen zu können.

Seite 2 zum Prüfzeugnis GA 14/02 vom 05. Juli 2002



**3. Prüfzweck**  
 Die Prüfung sollte Auskunft über die U-Werte und die Oberflächentemperaturen der Türschwelle-Profilkombination auf der Raumseite geben.

**4. Grundlagen**

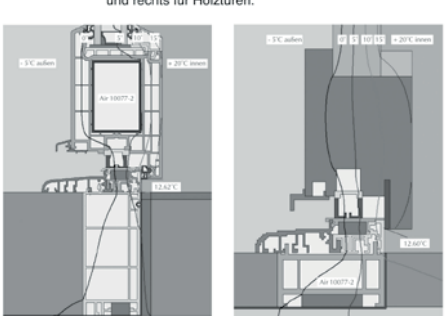
**4.1 DIN 4108, Teil 4**  
 Hinweis: DIN V 4108-4 ist im Zusammenhang mit der WSchV '95 herausgegeben worden. Die dort ausgewiesenen Rechenwerte der Wärmedurchgangskoeffizienten für Fenster mit „U<sub>f</sub>“ sind in Vorwegnahme zukünftiger europäischer Bezeichnungen in Normen gewählt worden. Die Bezeichnung ist nicht verwechselbar mit der zukünftigen Bezeichnung „U<sub>f</sub>“ für den Rahmen-Wärmedurchgangskoeffizienten.  
 Index F in „U<sub>f</sub>“ steht nach DIN 4108-4 für „Fenster“ und Index f in „U<sub>f</sub>“ steht nach zukünftigen europäischen Normen für „Frame“, d.h. Rahmen.  
 Sofern der Begriff „k-Wert“ verwendet wird, war dieser mit dem „U-Wert“ gemäß vorstehender Definition nach DIN 4108-4, 1998-10 gleichzusetzen.

**4.2 DIN V 4108-4**  
 Als Übergangslösung gilt Normen DIN V 4108, Teil 4, 2002-02 (Wärmeschutz und Energie-Einsparung in Gebäuden - Teil 4: Wärme- und feuchteschutztechnische Bemessungswerte) seit Inkrafttreten (am 01.02.2002) der Verordnung über energiesparenden Wärmeschutz und energiesparende Anlagentechnik bei Gebäuden: Energieeinsparverordnung/EnEV.

Seite 3 zum Prüfzeugnis GA 14/02 vom 05. Juli 2002

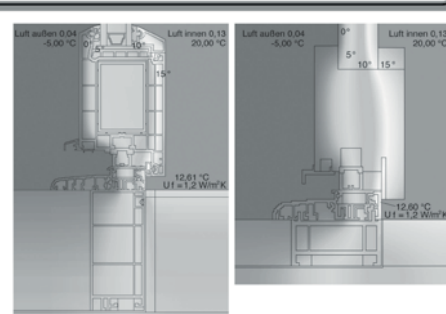
**4.3 WinISO**  
 Programm (Version 2.07) zur Berechnung zweidimensionaler Wärmeströme der Firma Sommer Informatik in Zusammenarbeit mit dem Institut für Fenstertechnik Rosenheim.  
 Hinweis: Die Bestimmung des Rahmenwertes erfolgt gemäß vorstehendem Hinweis zum Programm für "Finite Elemente Berechnung" (FEM) analog DIN EN ISO 10077-2

**5. Prüfkörper**  
 Für die Berechnungen nach der FE-Methode (FEM) wurden insbesondere die Profildaten des Türflügelprofils mit Glasfalz-Anschluß, Dichtungen usw. auf das erforderliche Maß reduziert. Die untenstehenden Abbildungen zeigen jeweils das vereinfachte Schnittbild mit farbiger Materialfeld-Darstellung links für Kunststoff- und rechts für Holztüren.




**6. Durchführung der Prüfung**  
 Die Prüfung wurde durch Berechnung mit zwei Programmdurchläufen von WinISO durchgeführt. Die Temperaturfelder und ermittelten Isothermenverläufe sind den Darstellungen auf der Folgesseite zu entnehmen, wiederum links für Kunststoff- und rechts für Holztüren.

Seite 4 zum Prüfzeugnis GA 14/02 vom 05. Juli 2002



**8. Prüfergebnis**  
 Der U-Wert wurde mit 1,2 W/m<sup>2</sup>K ermittelt. Die Zuordnung zu einem Bemessungswert U<sub>f,BW</sub> wird durch Tabelle 7 in DIN V 4108-4 geregelt.  
 Tabelle 7 in DIN V 4108-4 nennt die Zuordnung der U-Werte von Einzelprofilen zu einem U<sub>f,BW</sub>-Bemessungswert für Rahmen. Danach ergibt sich für U<sub>f</sub>-Wert > 1,1 und < 1,3 W/m<sup>2</sup>K ein ausgewiesener U<sub>f,BW</sub>-Bemessungswert von  

$$U_{f,BW} = 1,2 \text{ W/m}^2\text{K}$$
 Bei normalen Raumklimawerten (50% Luftfeuchte, 20 °C) ist an Oberflächen mit Temperaturen von 9,3 °C – der sogenannten 10 °C-Isotherme – mit Tauwasseranfall zu rechnen. Die raumseitige Oberflächentemperatur (OT innen) des Türschwelleprofils wurde mit ca. 12,6 °C ermittelt.

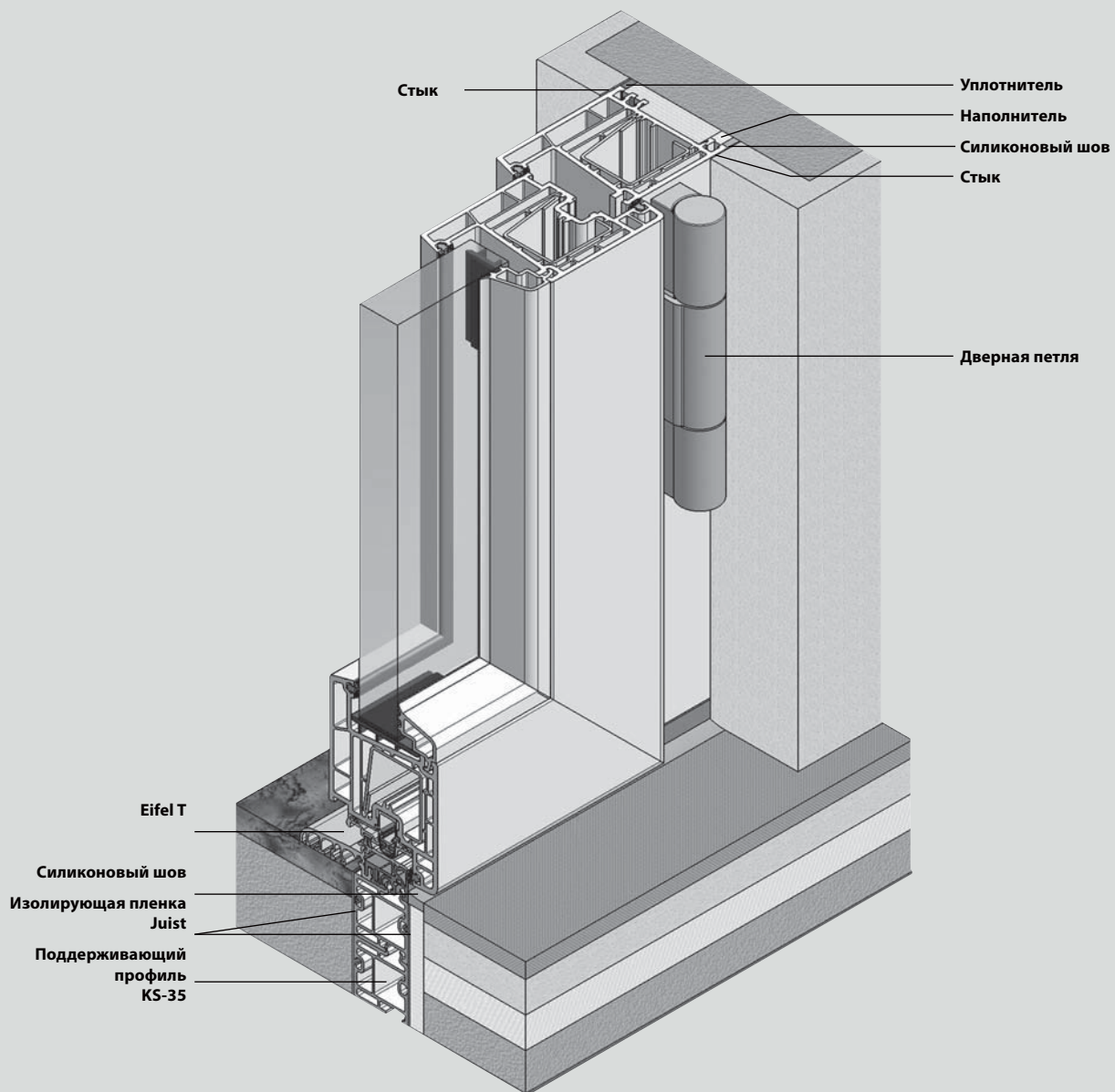
H. Udo Reichstadt  


# Дверные пороги Eifel T

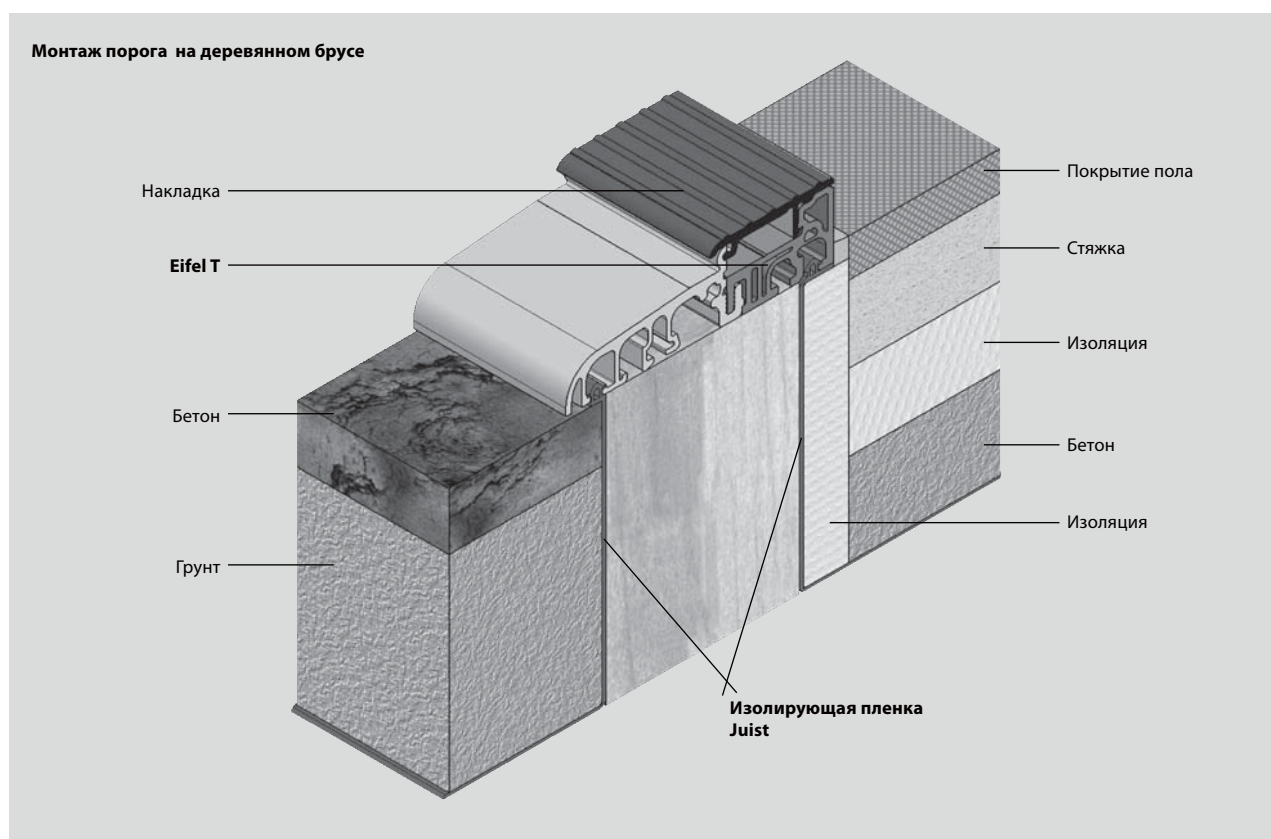
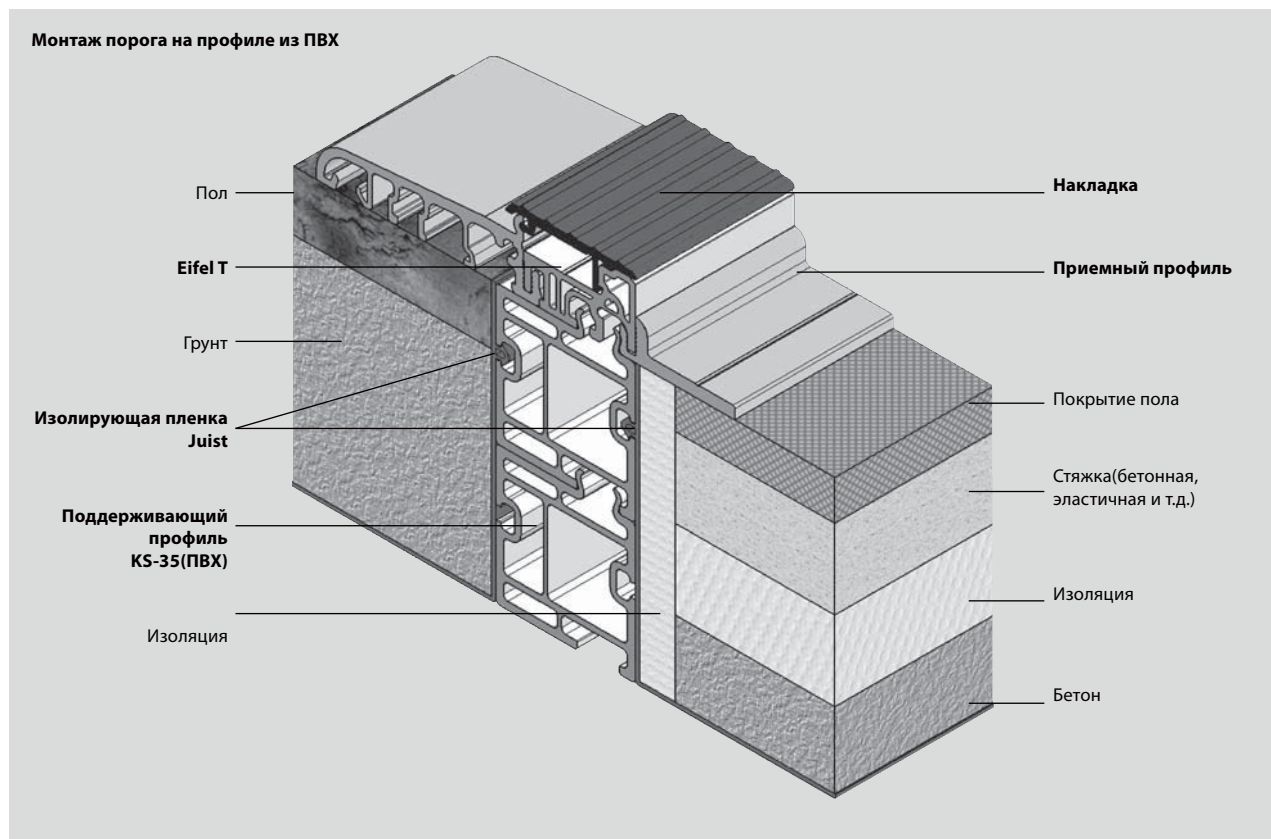
GLUSKE  
VKV

## Монтаж на дверях

Согласно требованиям RAL

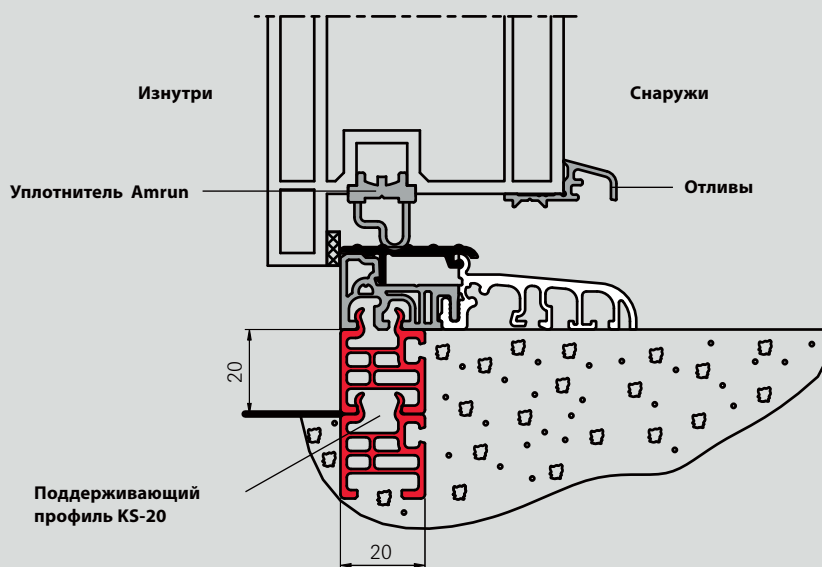


**GLUSKE** Дверные пороги Eifel T  
**BKV** Схема монтажа

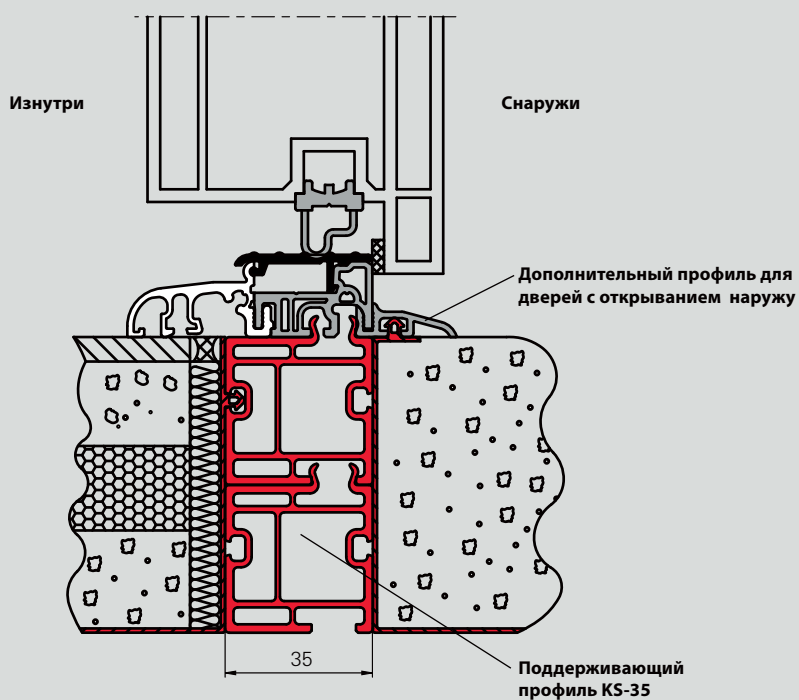


**GLUSKE BKV** Дверные пороги Eifel T  
 Прилегание к створкам из ПВХ

Открывание во внутрь, с заглубленным полом

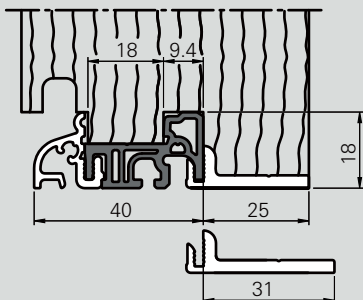


Открывание наружу, с применением дополнительного профиля.

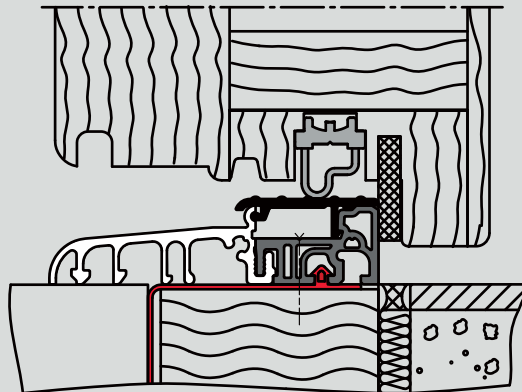


**GLUSKE BKV** Дверные пороги Eifel T  
Прилегание к створкам и рамам из дерева

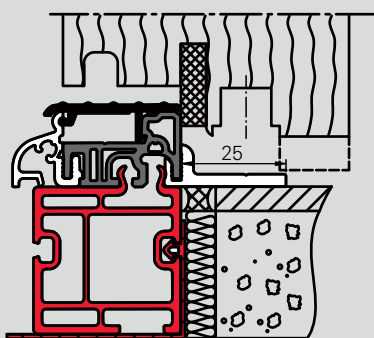
**Прилегание к раме на примере Eifel 40 T**  
с профилем для фурнитуры, фрезеровкой под среднее уплотнение



**Уплотнение притвора снизу на примере Eifel 75 T**  
с деревянным расширителем, уплотнителем Amrun и изолирующей пленкой Juist



**Прилегание к створке на примере Eifel 40 T**  
с поддерживающим профилем KS-35, профилем для фурнитуры и изолирующей пленкой Juist



Перед монтажом дополнительного профиля для дверей открывающихся наружу необходимо обработать термическое разделение.

Удалить подложку, например, пилением, фрезерованием



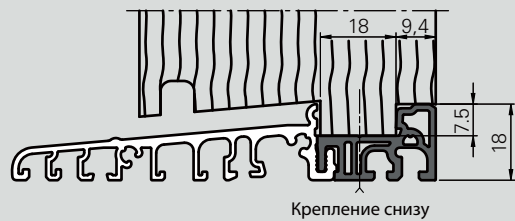




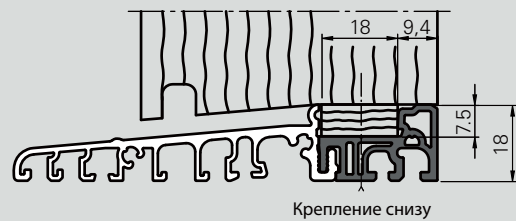
# Дверные пороги Eifel T

## Фрезерование деревянного профиля

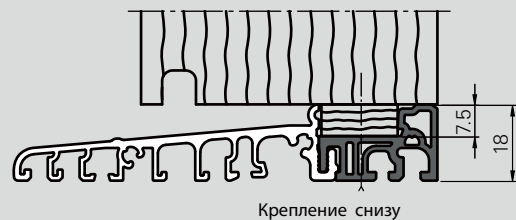
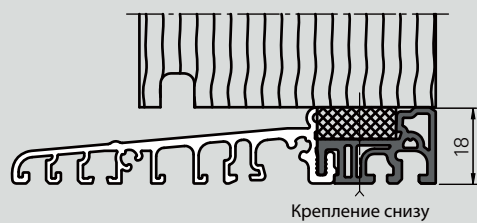
По контуру



С рейкой



С уплотнителем



## Дверные пороги Eifel T

### Обзор артикулов – Eifel 40 T - 58 T



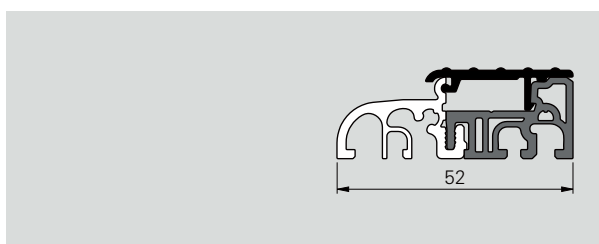
#### Eifel 40 T – рифленая накладка

Обозначение	Длина	Поверхность, цвет	Матер. №	VE
40 T рифленый	6 м	E6/C-0 / белая	<b>542 657</b>	60 m
40 T рифленый	6 м	E6/C-0 / черная	<b>542 655</b>	60 m
40 T рифленый	6 м	E6/C-0 / серая	<b>542 656</b>	60 m
40 T рифленый	1,18 м	E6/C-0 / белая	<b>542 660</b>	5 Шт.
40 T рифленый	1,18 м	E6/C-0 / черная	<b>542 658</b>	5 Шт.
40 T рифленый	1,18 м	E6/C-0 / серая	<b>542 659</b>	5 Шт.



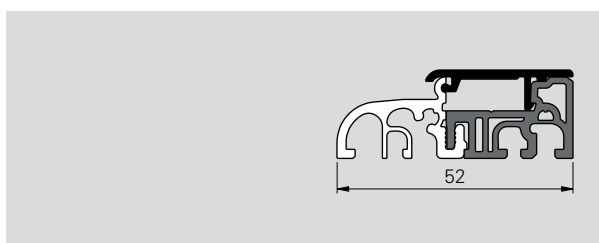
#### Eifel 40 T – гладкая накладка

Обозначение	Длина	Поверхность, цвет	Матер. №	VE
40 T гладкий	6 м	E6/C-0 / белая	<b>542 778</b>	60 m
40 T гладкий	6 м	E6/C-0 / черная	<b>542 776</b>	60 m
40 T гладкий	6 м	E6/C-0 / серая	<b>542 777</b>	60 m
40 T гладкий	1,18 м	E6/C-0 / белая	<b>542 781</b>	5 Шт.
40 T гладкий	1,18 м	E6/C-0 / черная	<b>542 779</b>	5 Шт.
40 T гладкий	1,18 м	E6/C-0 / серая	<b>542 780</b>	5 Шт.



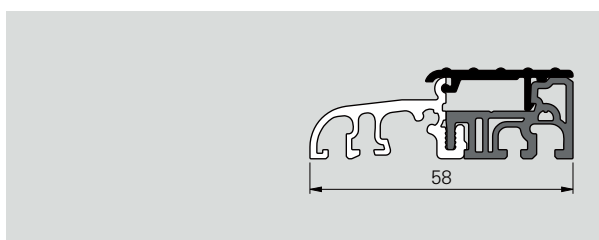
#### Eifel 52 T – рифленая накладка

Обозначение	Длина	Поверхность, цвет	Матер. №	VE
52 T рифленый	6 м	E6/C-0 / белая	<b>544 933</b>	60 m
52 T рифленый	6 м	E6/C-0 / черная	<b>544 931</b>	60 m
52 T рифленый	6 м	E6/C-0 / серая	<b>544 932</b>	60 m
52 T рифленый	1,18 м	E6/C-0 / белая	<b>544 936</b>	5 Шт.
52 T рифленый	1,18 м	E6/C-0 / черная	<b>544 934</b>	5 Шт.
52 T рифленый	1,18 м	E6/C-0 / серая	<b>544 935</b>	5 Шт.



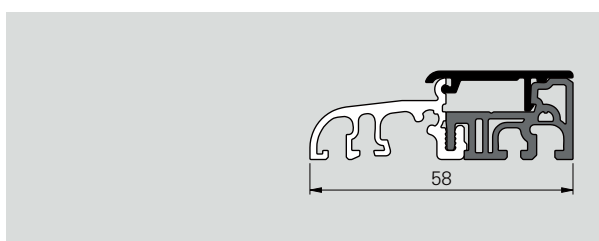
#### Eifel 52 T – гладкая накладка

Обозначение	Длина	Поверхность, цвет	Матер. №	VE
52 T гладкий	6 м	E6/C-0 / белая	<b>544 942</b>	60 m
52 T гладкий	6 м	E6/C-0 / черная	<b>544 940</b>	60 m
52 T гладкий	6 м	E6/C-0 / серая	<b>544 941</b>	60 m
52 T гладкий	1,18 м	E6/C-0 / белая	<b>544 945</b>	5 Шт.
52 T гладкий	1,18 м	E6/C-0 / черная	<b>544 943</b>	5 Шт.
52 T гладкий	1,18 м	E6/C-0 / серая	<b>544 944</b>	5 Шт.



#### Eifel 58 T – рифленая накладка

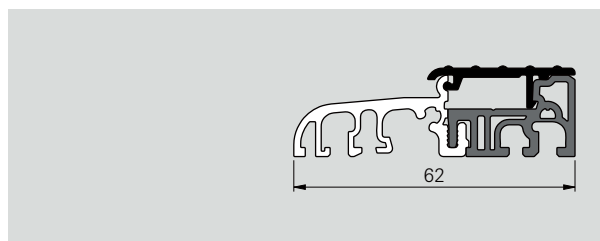
Обозначение	Длина	Поверхность, цвет	Матер. №	VE
58 T рифленый	6 м	E6/C-0 / белая	<b>542 666</b>	60 m
58 T рифленый	6 м	E6/C-0 / черная	<b>542 664</b>	60 m
58 T рифленый	6 м	E6/C-0 / серая	<b>542 665</b>	60 m
58 T рифленый	1,18 м	E6/C-0 / белая	<b>542 669</b>	5 Шт.
58 T рифленый	1,18 м	E6/C-0 / черная	<b>542 667</b>	5 Шт.
58 T рифленый	1,18 м	E6/C-0 / серая	<b>542 668</b>	5 Шт.



#### Eifel 58 T – гладкая накладка

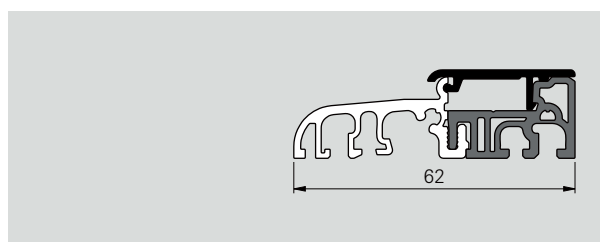
Обозначение	Длина	Поверхность, цвет	Матер. №	VE
58 T гладкий	6 м	E6/C-0 / белая	<b>542 787</b>	60 m
58 T гладкий	6 м	E6/C-0 / черная	<b>542 785</b>	60 m
58 T гладкий	6 м	E6/C-0 / серая	<b>542 786</b>	60 m
58 T гладкий	1,18 м	E6/C-0 / белая	<b>542 790</b>	5 Шт.
58 T гладкий	1,18 м	E6/C-0 / черная	<b>542 788</b>	5 Шт.
58 T гладкий	1,18 м	E6/C-0 / серая	<b>542 789</b>	5 Шт.

# **Дверные пороги Eifel T** Обзор артикулов – Eifel 62 T - 70 T



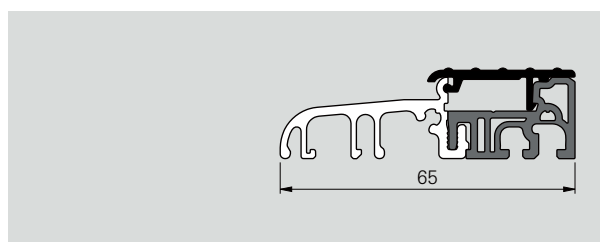
### Eifel 62 T – рифленая накладка

Обозначение	Длина	Поверхность, цвет	Матер. №	VE
62 T рифленый	6 м	E6/C-0 / белая	<b>542 683</b>	60 m
62 T рифленый	6 м	E6/C-0 / черная	<b>542 681</b>	60 m
62 T рифленый	6 м	E6/C-0 / серая	<b>542 682</b>	60 m
62 T рифленый	1,18 м	E6/C-0 / белая	<b>542 686</b>	5 Шт.
62 T рифленый	1,18 м	E6/C-0 / черная	<b>542 684</b>	5 Шт.
62 T рифленый	1,18 м	E6/C-0 / серая	<b>542 685</b>	5 Шт.



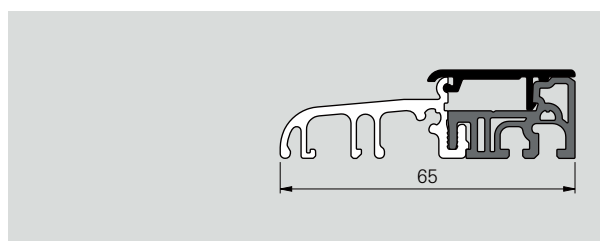
### Eifel 62 T – гладкая накладка

Обозначение	Длина	Поверхность, цвет	Матер. №	VE
62 T гладкий	6 м	E6/C-0 / белая	<b>542 796</b>	60 m
62 T гладкий	6 м	E6/C-0 / черная	<b>542 794</b>	60 m
62 T гладкий	6 м	E6/C-0 / серая	<b>542 795</b>	60 m
62 T гладкий	1,18 м	E6/C-0 / белая	<b>542 799</b>	5 Шт.
62 T гладкий	1,18 м	E6/C-0 / черная	<b>542 797</b>	5 Шт.
62 T гладкий	1,18 м	E6/C-0 / серая	<b>542 798</b>	5 Шт.



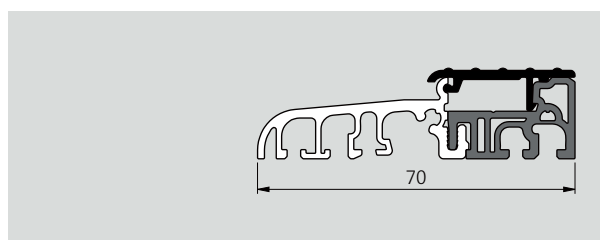
### Eifel 65 T – рифленая накладка

Обозначение	Длина	Поверхность, цвет	Матер. №	VE
65 T рифленый	6 м	E6/C-0 / белая	<b>542 758</b>	60 m
65 T рифленый	6 м	E6/C-0 / черная	<b>542 756</b>	60 m
65 T рифленый	6 м	E6/C-0 / серая	<b>542 757</b>	60 m
65 T рифленый	1,18 м	E6/C-0 / белая	<b>542 761</b>	5 Шт.
65 T рифленый	1,18 м	E6/C-0 / черная	<b>542 759</b>	5 Шт.
65 T рифленый	1,18 м	E6/C-0 / серая	<b>542 760</b>	5 Шт.



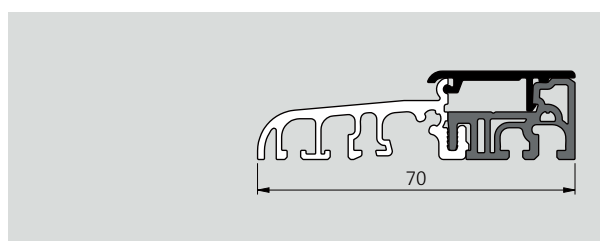
### Eifel 65 T – гладкая накладка

Обозначение	Длина	Поверхность, цвет	Матер. №	VE
65 T гладкий	6 м	E6/C-0 / белая	<b>542 805</b>	60 m
65 T гладкий	6 м	E6/C-0 / черная	<b>542 803</b>	60 m
65 T гладкий	6 м	E6/C-0 / серая	<b>542 804</b>	60 m
65 T гладкий	1,18 м	E6/C-0 / белая	<b>542 808</b>	5 Шт.
65 T гладкий	1,18 м	E6/C-0 / черная	<b>542 806</b>	5 Шт.
65 T гладкий	1,18 м	E6/C-0 / серая	<b>542 807</b>	5 Шт.



### Eifel 70 T – рифленая накладка

Обозначение	Длина	Поверхность, цвет	Матер. №	VE
70 T рифленый	6 м	E6/C-0 / белая	<b>542 698</b>	60 m
70 T рифленый	6 м	E6/C-0 / черная	<b>542 696</b>	60 m
70 T рифленый	6 м	E6/C-0 / серая	<b>542 697</b>	60 m
70 T рифленый	1,18 м	E6/C-0 / белая	<b>542 701</b>	5 Шт.
70 T рифленый	1,18 м	E6/C-0 / черная	<b>542 699</b>	5 Шт.
70 T рифленый	1,18 м	E6/C-0 / серая	<b>542 700</b>	5 Шт.



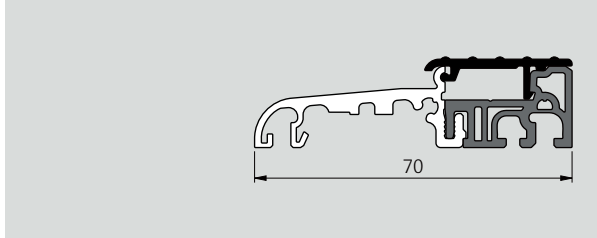
### Eifel 70 T – гладкая накладка

Обозначение	Длина	Поверхность, цвет	Матер. №	VE
70 T гладкий	6 м	E6/C-0 / белая	<b>542 814</b>	60 m
70 T гладкий	6 м	E6/C-0 / черная	<b>542 812</b>	60 m
70 T гладкий	6 м	E6/C-0 / серая	<b>542 813</b>	60 m
70 T гладкий	1,18 м	E6/C-0 / белая	<b>542 817</b>	5 Шт.
70 T гладкий	1,18 м	E6/C-0 / черная	<b>542 815</b>	5 Шт.
70 T гладкий	1,18 м	E6/C-0 / серая	<b>542 816</b>	5 Шт.



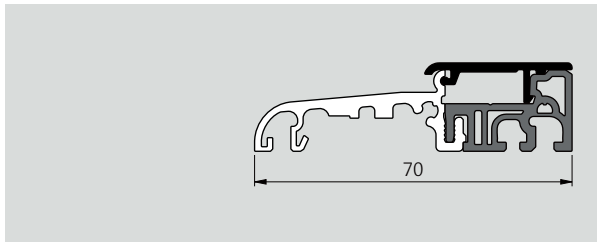
## Дверные пороги Eifel T

### Обзор артикулов – Eifel 70 T II - 80 T



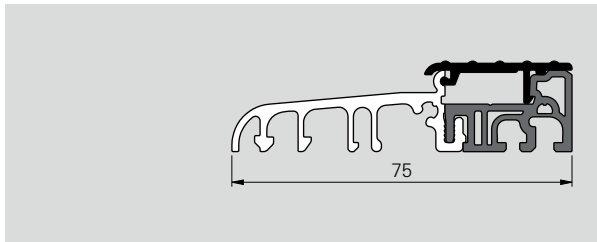
#### Eifel 70 T II – рифленая накладка

Обозначение	Длина	Поверхность, цвет	Матер. №	VE
70 T II рифленый	6 м	E6/C-0 / белая	<b>546 455</b>	60 m
70 T II рифленый	6 м	E6/C-0 / черная	<b>546 456</b>	60 m
70 T II рифленый	6 м	E6/C-0 / серая	<b>546 457</b>	60 m
70 T II рифленый	1,18 м	E6/C-0 / белая	<b>546 458</b>	5 Шт.
70 T II рифленый	1,18 м	E6/C-0 / черная	<b>546 459</b>	5 Шт.
70 T II рифленый	1,18 м	E6/C-0 / серая	<b>546 460</b>	5 Шт.



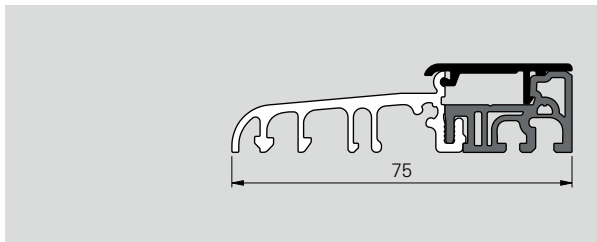
#### Eifel 70 T II – гладкая накладка

Обозначение	Длина	Поверхность, цвет	Матер. №	VE
70 T II гладкий	6 м	E6/C-0 / белая	<b>546 461</b>	60 m
70 T II гладкий	6 м	E6/C-0 / черная	<b>546 462</b>	60 m
70 T II гладкий	6 м	E6/C-0 / серая	<b>546 463</b>	60 m
70 T II гладкий	1,18 м	E6/C-0 / белая	<b>546 464</b>	5 Шт.
70 T II гладкий	1,18 м	E6/C-0 / черная	<b>546 465</b>	5 Шт.
70 T II гладкий	1,18 м	E6/C-0 / серая	<b>546 466</b>	5 Шт.



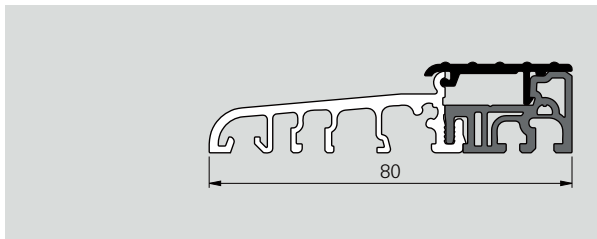
#### Eifel 75 T – рифленая накладка

Обозначение	Длина	Поверхность, цвет	Матер. №	VE
75 T рифленый	6 м	E6/C-0 / белая	<b>542 767</b>	60 m
75 T рифленый	6 м	E6/C-0 / черная	<b>542 765</b>	60 m
75 T рифленый	6 м	E6/C-0 / серая	<b>542 766</b>	60 m
75 T рифленый	1,18 м	E6/C-0 / белая	<b>542 770</b>	5 Шт.
75 T рифленый	1,18 м	E6/C-0 / черная	<b>542 768</b>	5 Шт.
75 T рифленый	1,18 м	E6/C-0 / серая	<b>542 769</b>	5 Шт.



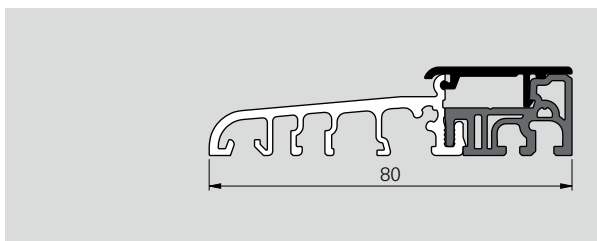
#### Eifel 75 T – гладкая накладка

Обозначение	Длина	Поверхность, цвет	Матер. №	VE
75 T гладкий	6 м	E6/C-0 / белая	<b>542 823</b>	60 m
75 T гладкий	6 м	E6/C-0 / черная	<b>542 821</b>	60 m
75 T гладкий	6 м	E6/C-0 / серая	<b>542 822</b>	60 m
75 T гладкий	1,18 м	E6/C-0 / белая	<b>542 826</b>	5 Шт.
75 T гладкий	1,18 м	E6/C-0 / черная	<b>542 824</b>	5 Шт.
75 T гладкий	1,18 м	E6/C-0 / серая	<b>542 825</b>	5 Шт.



#### Eifel 80 T – рифленая накладка

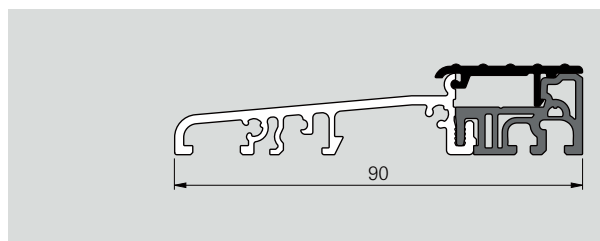
Обозначение	Длина	Поверхность, цвет	Матер. №	VE
80 T рифленый	6 м	E6/C-0 / белая	<b>542 715</b>	60 m
80 T рифленый	6 м	E6/C-0 / черная	<b>542 713</b>	60 m
80 T рифленый	6 м	E6/C-0 / серая	<b>542 714</b>	60 m
80 T рифленый	1,18 м	E6/C-0 / белая	<b>542 718</b>	5 Шт.
80 T рифленый	1,18 м	E6/C-0 / черная	<b>542 716</b>	5 Шт.
80 T рифленый	1,18 м	E6/C-0 / серая	<b>542 717</b>	5 Шт.



#### Eifel 80 T – гладкая накладка

Обозначение	Длина	Поверхность, цвет	Матер. №	VE
80 T гладкий	6 м	E6/C-0 / белая	<b>542 832</b>	60 m
80 T гладкий	6 м	E6/C-0 / черная	<b>542 830</b>	60 m
80 T гладкий	6 м	E6/C-0 / серая	<b>542 831</b>	60 m
80 T гладкий	1,18 м	E6/C-0 / белая	<b>542 835</b>	5 Шт.
80 T гладкий	1,18 м	E6/C-0 / черная	<b>542 833</b>	5 Шт.
80 T гладкий	1,18 м	E6/C-0 / серая	<b>542 834</b>	5 Шт.

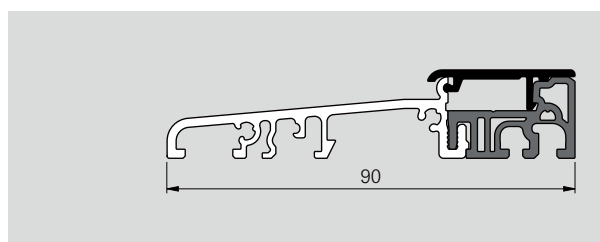
**GLUSKE BKV** Дверные пороги Eifel T  
Обзор артикулов – Eifel 90 T - 100 T



**Eifel 90 T – рифленая накладка**

Обозначение	Длина	Поверхность, цвет	Матер. №	VE
90 T рифленый	6 м	E6/C-0 / белая	<b>547 516</b>	60 m
90 T рифленый	6 м	E6/C-0 / черная	<b>547 517</b>	60 m
90 T рифленый	6 м	E6/C-0 / серая	<b>547 518</b>	60 m

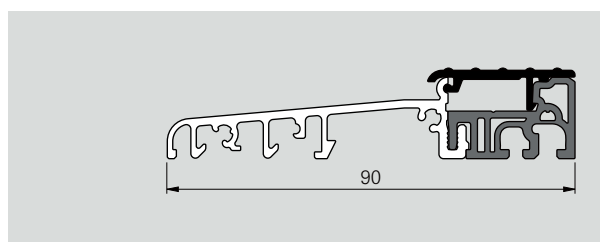
90 T рифленый	1,18 м	E6/C-0 / белая	<b>547 519</b>	5 Шт.
90 T рифленый	1,18 м	E6/C-0 / черная	<b>547 520</b>	5 Шт.
90 T рифленый	1,18 м	E6/C-0 / серая	<b>547 521</b>	5 Шт.



**Eifel 90 T – гладкая накладка**

Обозначение	Длина	Поверхность, цвет	Матер. №	VE
90 T гладкий	6 м	E6/C-0 / белая	<b>547 522</b>	60 m
90 T гладкий	6 м	E6/C-0 / черная	<b>547 523</b>	60 m
90 T гладкий	6 м	E6/C-0 / серая	<b>547 524</b>	60 m

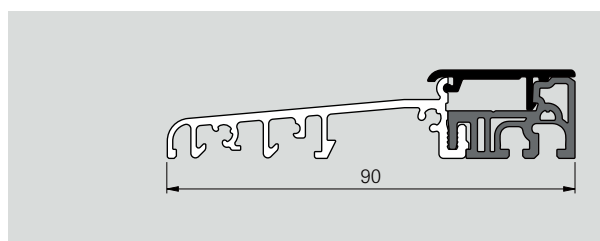
90 T гладкий	1,18 м	E6/C-0 / белая	<b>547 525</b>	5 Шт.
90 T гладкий	1,18 м	E6/C-0 / черная	<b>547 526</b>	5 Шт.
90 T гладкий	1,18 м	E6/C-0 / серая	<b>547 527</b>	5 Шт.



**Eifel 90 T III – рифленая накладка**

Обозначение	Длина	Поверхность, цвет	Матер. №	VE
90 T III рифленый	6 м	E6/C-0 / белая	<b>549 654</b>	60 m
90 T III рифленый	6 м	E6/C-0 / черная	<b>549 655</b>	60 m
90 T III рифленый	6 м	E6/C-0 / серая	<b>549 656</b>	60 m

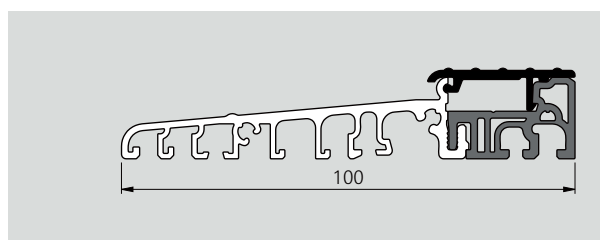
90 T III рифленый	1,18 м	E6/C-0 / белая	<b>549 660</b>	5 Шт.
90 T III рифленый	1,18 м	E6/C-0 / черная	<b>549 661</b>	5 Шт.
90 T III рифленый	1,18 м	E6/C-0 / серая	<b>549 662</b>	5 Шт.



**Eifel 90 T III – гладкая накладка**

Обозначение	Длина	Поверхность, цвет	Матер. №	VE
90 T III гладкий	6 м	E6/C-0 / белая	<b>549 657</b>	60 m
90 T III гладкий	6 м	E6/C-0 / черная	<b>549 658</b>	60 m
90 T III гладкий	6 м	E6/C-0 / серая	<b>549 659</b>	60 m

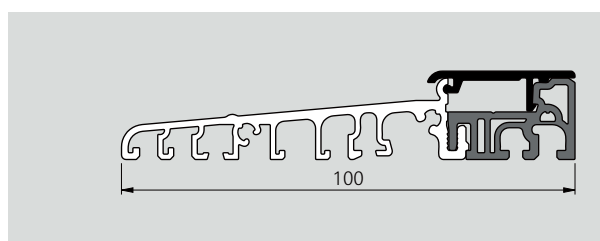
90 T III гладкий	1,18 м	E6/C-0 / белая	<b>549 663</b>	5 Шт.
90 T III гладкий	1,18 м	E6/C-0 / черная	<b>549 664</b>	5 Шт.
90 T III гладкий	1,18 м	E6/C-0 / серая	<b>549 665</b>	5 Шт.



**Eifel 100 T – рифленая накладка**

Обозначение	Длина	Поверхность, цвет	Матер. №	VE
100 T рифленый	6 м	E6/C-0 / белая	<b>542 724</b>	60 m
100 T рифленый	6 м	E6/C-0 / черная	<b>542 722</b>	60 m
100 T рифленый	6 м	E6/C-0 / серая	<b>542 723</b>	60 m

100 T рифленый	1,18 м	E6/C-0 / белая	<b>542 727</b>	5 Шт.
100 T рифленый	1,18 м	E6/C-0 / черная	<b>542 725</b>	5 Шт.
100 T рифленый	1,18 м	E6/C-0 / серая	<b>542 726</b>	5 Шт.



**Eifel 80 T – гладкая накладка**

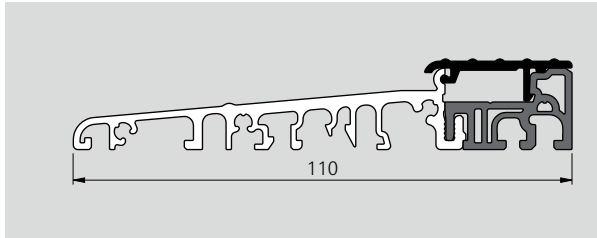
Обозначение	Длина	Поверхность, цвет	Матер. №	VE
100 T гладкий	6 м	E6/C-0 / белая	<b>542 841</b>	60 m
100 T гладкий	6 м	E6/C-0 / черная	<b>542 839</b>	60 m
100 T гладкий	6 м	E6/C-0 / серая	<b>542 840</b>	60 m

100 T гладкий	1,18 м	E6/C-0 / белая	<b>542 844</b>	5 Шт.
100 T гладкий	1,18 м	E6/C-0 / черная	<b>542 842</b>	5 Шт.
100 T гладкий	1,18 м	E6/C-0 / серая	<b>542 843</b>	5 Шт.



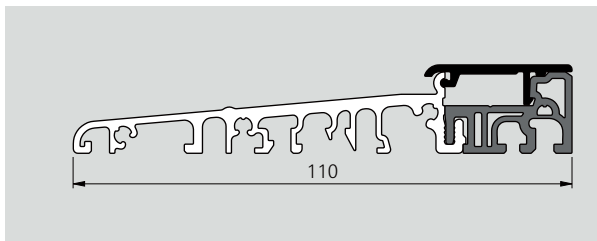
## Дверные пороги Eifel T

### Обзор артикулов – Eifel 110 T - 120 T и RS 85 T



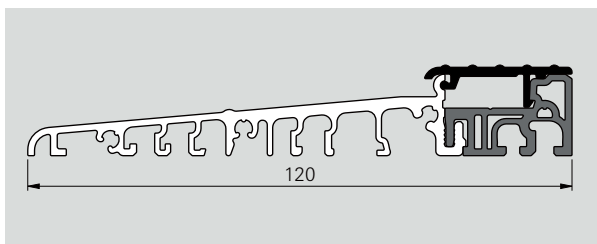
#### Eifel 110 T – рифленая накладка

Обозначение	Длина	Поверхность, цвет	Матер. №	VE
110 T рифленый	6 м	E6/C-0 / белая	<b>546 467</b>	60 м
110 T рифленый	6 м	E6/C-0 / черная	<b>546 468</b>	60 м
110 T рифленый	6 м	E6/C-0 / серая	<b>546 469</b>	60 м
110 T рифленый	1,18 м	E6/C-0 / белая	<b>546 470</b>	5 Шт.
110 T рифленый	1,18 м	E6/C-0 / черная	<b>546 471</b>	5 Шт.
110 T рифленый	1,18 м	E6/C-0 / серая	<b>546 472</b>	5 Шт.



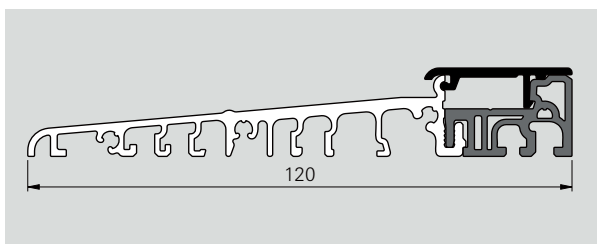
#### Eifel 110 T – гладкая накладка

Обозначение	Длина	Поверхность, цвет	Матер. №	VE
110 T гладкий	6 м	E6/C-0 / белая	<b>546 473</b>	60 м
110 T гладкий	6 м	E6/C-0 / черная	<b>546 474</b>	60 м
110 T гладкий	6 м	E6/C-0 / серая	<b>546 475</b>	60 м
110 T гладкий	1,18 м	E6/C-0 / белая	<b>546 476</b>	5 Шт.
110 T гладкий	1,18 м	E6/C-0 / черная	<b>546 477</b>	5 Шт.
110 T гладкий	1,18 м	E6/C-0 / серая	<b>546 478</b>	5 Шт.



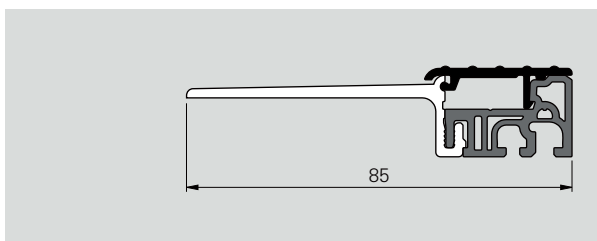
#### Eifel 120 T – рифленая накладка

Обозначение	Длина	Поверхность, цвет	Матер. №	VE
120 T рифленый	6 м	E6/C-0 / белая	<b>542 733</b>	60 м
120 T рифленый	6 м	E6/C-0 / черная	<b>542 731</b>	60 м
120 T рифленый	6 м	E6/C-0 / серая	<b>542 732</b>	60 м
120 T рифленый	1,18 м	E6/C-0 / белая	<b>542 736</b>	5 Шт.
120 T рифленый	1,18 м	E6/C-0 / черная	<b>542 734</b>	5 Шт.
120 T рифленый	1,18 м	E6/C-0 / серая	<b>542 735</b>	5 Шт.



#### Eifel 120 T – гладкая накладка

Обозначение	Длина	Поверхность, цвет	Матер. №	VE
120 T гладкий	6 м	E6/C-0 / белая	<b>542 850</b>	60 м
120 T гладкий	6 м	E6/C-0 / черная	<b>542 848</b>	60 м
120 T гладкий	6 м	E6/C-0 / серая	<b>542 849</b>	60 м
120 T гладкий	1,18 м	E6/C-0 / белая	<b>542 853</b>	5 Шт.
120 T гладкий	1,18 м	E6/C-0 / черная	<b>542 851</b>	5 Шт.
120 T гладкий	1,18 м	E6/C-0 / серая	<b>542 852</b>	5 Шт.



#### Eifel RS 85 T – рифленая накладка

Обозначение	Длина	Поверхность, цвет	Матер. №	VE
RS 85 T рифленый	6 м	E6/C-0 / белая	<b>544 658</b>	60 м
RS 85 T рифленый	6 м	E6/C-0 / черная	<b>544 656</b>	60 м
RS 85 T рифленый	6 м	E6/C-0 / серая	<b>544 657</b>	60 м
RS 85 T рифленый	1,18 м	E6/C-0 / белая	<b>544 661</b>	5 Шт.
RS 85 T рифленый	1,18 м	E6/C-0 / черная	<b>544 659</b>	5 Шт.
RS 85 T рифленый	1,18 м	E6/C-0 / серая	<b>544 660</b>	5 Шт.





## Пороги балконных дверей Eifel TB

### Описание продукта

#### Области применения

- Для крепления элементов поворотно - откидных дверей из дерева и пластика
- Для новых и реновируемых дверей

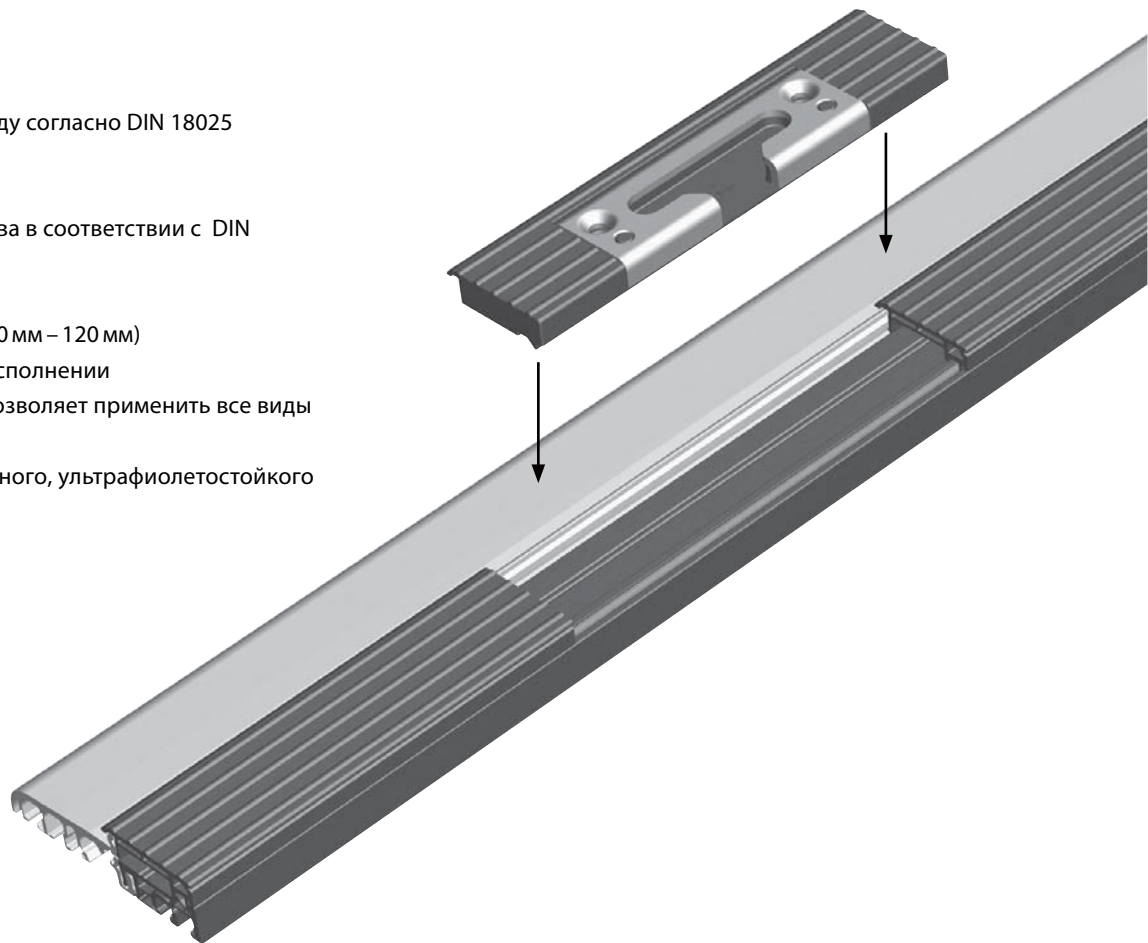
#### Свойства продукта

- Не препятствуют проходу согласно DIN 18025
- Высота порога 20 мм
- Ливнеустойчивые
- Изотермические свойства в соответствии с DIN 4108-4
- Скрытое крепление
- 14 монтажных глубин (40 мм – 120 мм)
- Накладка в рифленом исполнении
- Адаптивный профиль позволяет применить все виды крепления порогов Eifel
- Применение ударпрочного, ультрафиолетостойкого пластика

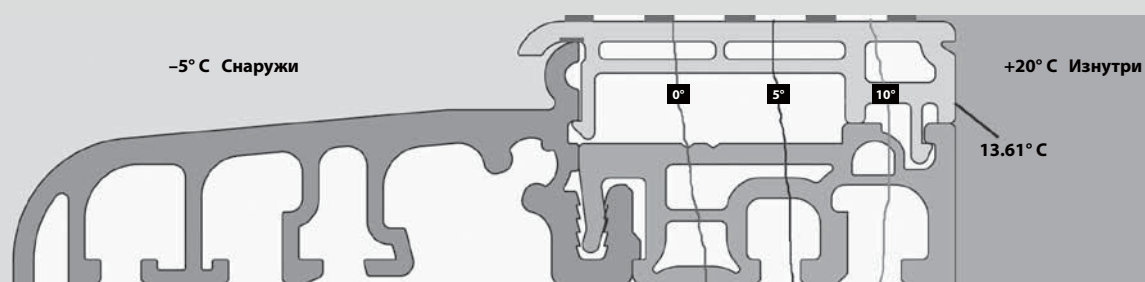
#### Приемник ответных планок Eifel TB\*

Для установки ответных планок на профиле без его доработки.

\* Ответные планки - см. каталог поворотно - откидной фурнитуры.



#### Протекание изотермических процессов по DIN 4108-4

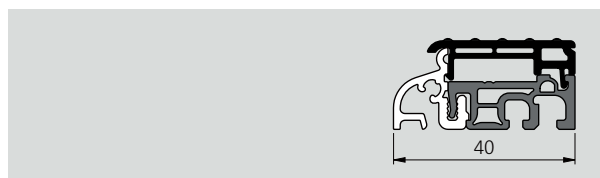






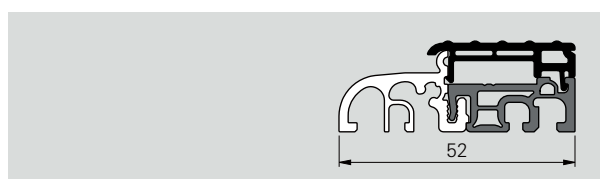
## Пороги балконных дверей Eifel TB

### Обзор артикулов – Eifel 40 TB - 75 TB



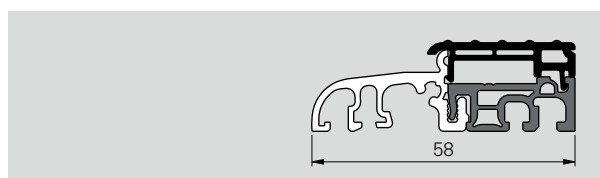
#### Eifel 40 TB – рифленая накладка

Обозначение	Длина	Поверхность, цвет	Матер. №	VE
40 TB рифленый	6 м	E6/C-0 / серая	<b>549 270</b>	60 м
40 TB рифленый	1,18 м	E6/C-0 / серая	<b>549 279</b>	5 Шт.



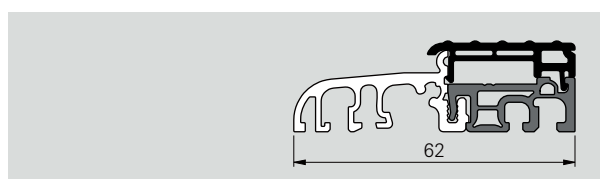
#### Eifel 52 TB – рифленая накладка

Обозначение	Длина	Поверхность, цвет	Матер. №	VE
52 TB рифленый	6 м	E6/C-0 / серая	<b>549 271</b>	60 м
52 TB рифленый	1,18 м	E6/C-0 / серая	<b>549 280</b>	5 Шт.



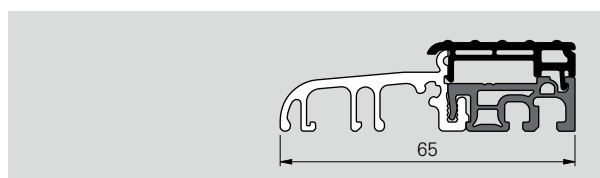
#### Eifel 58 TB – рифленая накладка

Обозначение	Длина	Поверхность, цвет	Матер. №	VE
58 TB рифленый	6 м	E6/C-0 / серая	<b>549 272</b>	60 м
58 TB рифленый	1,18 м	E6/C-0 / серая	<b>549 281</b>	5 Шт.



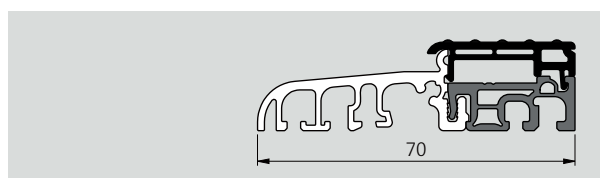
#### Eifel 62 TB – рифленая накладка

Обозначение	Длина	Поверхность, цвет	Матер. №	VE
62 TB рифленый	6 м	E6/C-0 / серая	<b>549 273</b>	60 м
62 TB рифленый	1,18 м	E6/C-0 / серая	<b>549 282</b>	5 Шт.



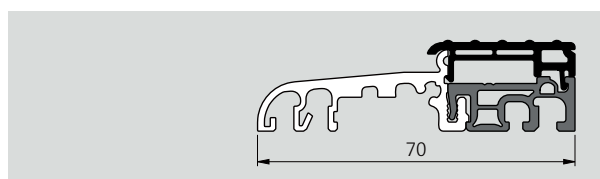
#### Eifel 65 TB – рифленая накладка

Обозначение	Длина	Поверхность, цвет	Матер. №	VE
65 TB рифленый	6 м	E6/C-0 / серая	<b>549 274</b>	60 м
65 TB рифленый	1,18 м	E6/C-0 / серая	<b>549 283</b>	5 Шт.



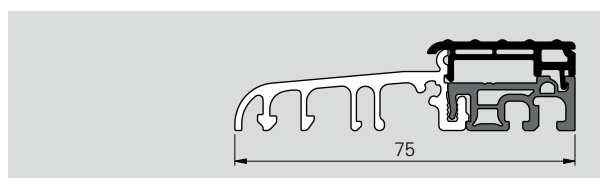
#### Eifel 70 TB – рифленая накладка

Обозначение	Длина	Поверхность, цвет	Матер. №	VE
70 TB рифленый	6 м	E6/C-0 / серая	<b>548 521</b>	60 м
70 TB рифленый	1,18 м	E6/C-0 / серая	<b>549 046</b>	5 Шт.



#### Eifel 70 TB II – рифленая накладка

Обозначение	Длина	Поверхность, цвет	Матер. №	VE
70 TB II рифленый	6 м	E6/C-0 / серая	<b>549 201</b>	60 м
70 TB II рифленый	1,18 м	E6/C-0 / серая	<b>549 202</b>	5 Шт.



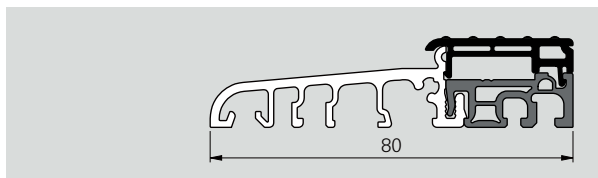
#### Eifel 75 TB – рифленая накладка

Обозначение	Длина	Поверхность, цвет	Матер. №	VE
75 TB рифленый	6 м	E6/C-0 / серая	<b>548 522</b>	60 м
75 TB рифленый	1,18 м	E6/C-0 / серая	<b>549 047</b>	5 Шт.



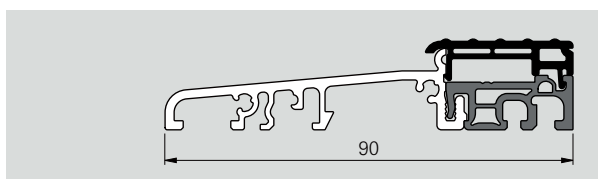
## Пороги балконных дверей Eifel TB

### Обзор артикулов – Eifel 80 TB - 120 TB



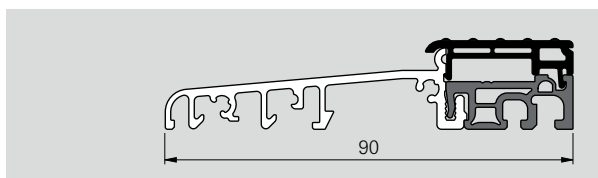
#### Eifel 80 TB – рифленая накладка

Обозначение	Длина	Поверхность, цвет	Матер. №	VE
80 TB рифленый	6 м	E6/C-0 / серая	<b>548 523</b>	60 м
80 TB рифленый	1,18 м	E6/C-0 / серая	<b>549 048</b>	5 Шт.



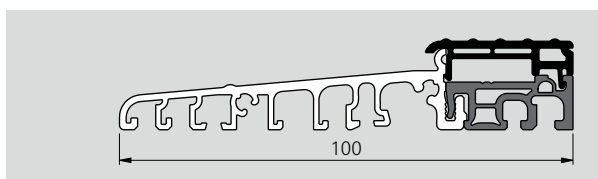
#### Eifel 90 TB – рифленая накладка

Обозначение	Длина	Поверхность, цвет	Матер. №	VE
90 TB рифленый	6 м	E6/C-0 / серая	<b>549 275</b>	60 м
90 TB рифленый	1,18 м	E6/C-0 / серая	<b>549 284</b>	5 Шт.



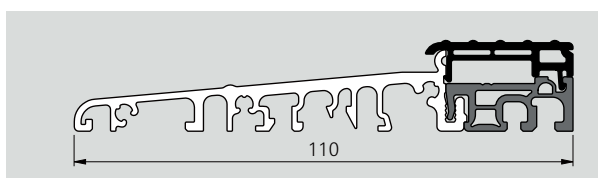
#### Eifel 90 TB III – рифленая накладка

Обозначение	Длина	Поверхность, цвет	Матер. №	VE
90 TB III рифленый	6 м	E6/C-0 / серая	<b>549 672</b>	60 м
90 TB III рифленый	1,18 м	E6/C-0 / серая	<b>549 673</b>	5 Шт.



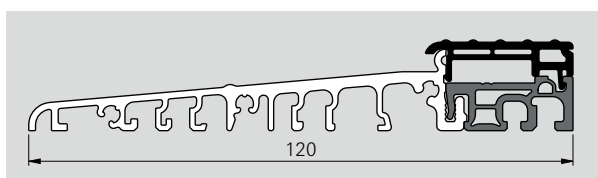
#### Eifel 100 TB – рифленая накладка

Обозначение	Длина	Поверхность, цвет	Матер. №	VE
100 TB рифленый	6 м	E6/C-0 / серая	<b>549 276</b>	60 м
100 TB рифленый	1,18 м	E6/C-0 / серая	<b>549 285</b>	5 Шт.



#### Eifel 110 TB – рифленая накладка

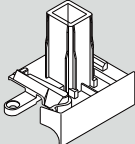
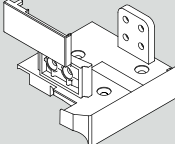
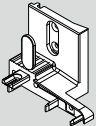
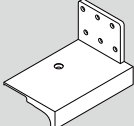
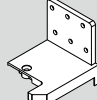
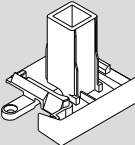
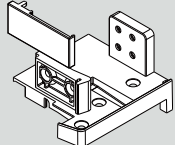
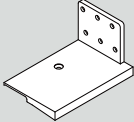
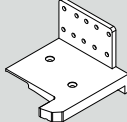
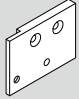
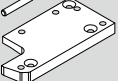
Обозначение	Длина	Поверхность, цвет	Матер. №	VE
110 TB рифленый	6 м	E6/C-0 / серая	<b>549 277</b>	60 м
110 TB рифленый	1,18 м	E6/C-0 / серая	<b>549 286</b>	5 Шт.

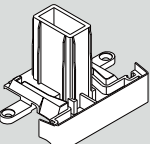
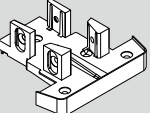
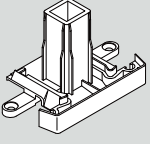
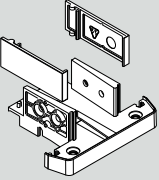
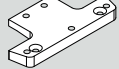


#### Eifel 120 TB – рифленая накладка

Обозначение	Длина	Поверхность, цвет	Матер. №	VE
120 TB рифленый	6 м	E6/C-0 / серая	<b>549 278</b>	60 м
120 TB рифленый	1,18 м	E6/C-0 / серая	<b>549 287</b>	5 Шт.

**GLUSKE** **ВКV** **Держатель порога и рамного стояка**  
**Варианты**

	крепление через вкладыш	крепление планкой	крепление в фальц	универсальный	фрезерованный по контуру
Держатель порога с радиусом					
Держатель порога без радиуса					
Держатель порога Alu					

	крепление через вкладыш	крепление планкой	фрезерованный по контуру
Держатель рамных стояков с радиусом			
Держатель рамных стояков без радиуса			
Держатель рамных стояков Alu			



## Держатель порога и держатель рамных стояков

### Система профиля

<b>Aluplast Держатель порога</b>						
Обозначение	Система профиля	Профиль №	Монтажная глубина	Поверхность, цвет	Матер. №	VE
<b>с радиусом</b>						
	Ideal 2000	120003	Eifel 62 T/TB	белый	<b>540 338</b>	5 Пар
	Ideal 2000	120003	Eifel 62 T/TB	черный	<b>540 343</b>	5 Пар
	Ideal 2000	120002	Eifel 62 T/TB	белый	<b>540 293</b>	5 Пар
	Ideal 2000	120002	Eifel 62 T/TB	черный	<b>540 296</b>	5 Пар
<b>без радиуса</b>						
	Ideal 4000	140003	Eifel 70 T/TB	белый	<b>543 599</b>	5 Пар
	Ideal 4000	140003	Eifel 70 T/TB	черный	<b>543 600</b>	5 Пар
<b>крепление в фальц</b>						
	Ideal 4000		Eifel 70 T/TB	белый	<b>540 599</b>	5 Пар
	Ideal 4000		Eifel 70 T/TB	черный	<b>540 600</b>	5 Пар
	Ideal 4000		Eifel 70 T/TB	серый	<b>540 717</b>	5 Пар
<b>крепление планкой без радиуса</b>						
	Ideal 4000	140003	Eifel 70 T/TB	серый	<b>547 779</b>	5 Пар
	Ideal 4000	140002	Eifel 70 T/TB	серый	<b>547 817</b>	5 Пар
<b>фрезерованный по контуру</b>						
	Ideal 5000	150003	> Eifel 75 T/TB	серый	<b>603 622</b>	5 Пар
<b>Aluplast Держатель рамных стояков</b>						
Обозначение	Система профиля	Профиль №	Монтажная глубина	Поверхность, цвет	Матер. №	VE
<b>с радиусом</b>						
	Ideal 4000	140045	Eifel 70 T/TB	белый	<b>543 591</b>	10 Шт.
<b>крепление планкой без радиуса</b>						
	Ideal 4000	140041	Eifel 70 T/TB	серый	<b>547 820</b>	10 Шт.
<b>крепление планкой без радиуса (прав.)</b>						
	Ideal 2000	120043	Eifel 62 T/TB	серый	<b>547 119</b>	10 Шт.
	Ideal 4000	140045	Eifel 70 T/TB	серый	<b>546 952</b>	10 Шт.
<b>крепление планкой без радиуса (лев.)</b>						
	Ideal 2000	120043	Eifel 62 T/TB	серый	<b>547 118</b>	10 Шт.
	Ideal 4000	140045	Eifel 70 T/TB	серый	<b>546 951</b>	10 Шт.
<b>Brügmann Держатель порога</b>						
Обозначение	Система профиля	Профиль №	Монтажная глубина	Поверхность, цвет	Матер. №	VE
<b>крепление планкой</b>						
	AD		Eifel 80 T/TB	белый	<b>540 638</b>	5 Пар
	AD		Eifel 80 T/TB	черный	<b>540 639</b>	5 Пар
	AD		Eifel 80 T/TB	серый	<b>544 055</b>	5 Пар
	MD		Eifel 80 T/TB	серый	<b>544 059</b>	5 Пар
<b>из алюминия</b>						
	AD	HP 103	≥ Eifel 75 T/TB	E6/C-0	<b>545 674</b>	1 Пара
	AD	HP 104	≥ Eifel 75 T/TB	E6/C-0	<b>545 679</b>	1 Пара
<b>фрезерованный по контуру</b>						
	AD	HP 1220	> Eifel 80 T/TB	серый	<b>603 494</b>	5 Пар
	AD	HP 1230	> Eifel 80 T/TB	серый	<b>603 758</b>	5 Пар
<b>Brügmann Держатель рамных стояков</b>						
Обозначение	Система профиля	Профиль №	Монтажная глубина	Поверхность, цвет	Матер. №	VE
<b>из алюминия</b>						
	AD	HP 302	≥ Eifel 75 T/TB	E6/C-0	<b>545 739</b>	1 Шт.



# Держатель порога и держатель рамных стояков

## Система профиля

### Deceuninck Держатель порога

Обозначение	Система профиля	Профиль №	Монтажная глубина	Поверхность, цвет	Матер. №	VE
<b>крепление в фальц</b>						
	Zendow 3000		Eifel 70 T/TB	белый	<b>544 420</b>	5 Пар
	Zendow 3000		Eifel 70 T/TB	черный	<b>544 423</b>	5 Пар
	Zendow 3000		Eifel 70 T/TB	серый	<b>544 426</b>	5 Пар

### Gealan Держатель порога

Обозначение	Система профиля	Профиль №	Монтажная глубина	Поверхность, цвет	Матер. №	VE
<b>с радиусом</b>						
	S 3000	3008	Eifel 62 T/TB	белый	<b>540 369</b>	5 Пар
	S 3000	3011	Eifel 62 T/TB	белый	<b>540 336</b>	5 Пар
	S 8000 IQ	8008	Eifel 75 T/TB	белый	<b>547 025</b>	5 Пар
	S 8000 IQ	8008	Eifel 75 T/TB	черный	<b>547 026</b>	5 Пар
	S 8000 IQ	8011	Eifel 75 T/TB	белый	<b>544 344</b>	5 Пар
	S 8000 IQ	8011	Eifel 75 T/TB	черный	<b>544 347</b>	5 Пар
	S 8000 IQ	8014	Eifel 75 T/TB	белый	<b>544 356</b>	5 Пар
	S 8000 IQ	8014	Eifel 75 T/TB	черный	<b>544 359</b>	5 Пар

### без радиуса

S 8000 IQ	8008	> Eifel 75 T/TB	белый	<b>547 023</b>	5 Пар
S 8000 IQ	8008	> Eifel 75 T/TB	черный	<b>547 024</b>	5 Пар
S 8000 IQ	8011	> Eifel 75 T/TB	белый	<b>544 350</b>	5 Пар
S 8000 IQ	8011	> Eifel 75 T/TB	черный	<b>544 353</b>	5 Пар
S 8000 IQ	8014	> Eifel 75 T/TB	белый	<b>544 362</b>	5 Пар
S 8000 IQ	8014	> Eifel 75 T/TB	черный	<b>544 365</b>	5 Пар

### крепление в фальц

S 3000		Eifel 62 T/TB	черный	<b>540 623</b>	5 Пар
S 3000		Eifel 62 T/TB	серый	<b>542 988</b>	5 Пар
S 3000		Eifel 62 T/TB	серый	<b>540 614*</b>	5 Пар
S 3000		Eifel 62 T/TB	белый	<b>540 622</b>	5 Пар
S 8000 IQ		Eifel 75 T/TB	серый	<b>548 041</b>	5 Пар
NL Plus	8021/8023	Eifel 90 T/TB	серый	<b>547 318*</b>	5 Пар
NL Plus	3058	Eifel 120 T/TB	серый	<b>547 315</b>	5 Пар
NL Plus	3019/3057	Eifel 120 T/TB	серый	<b>540 620*</b>	5 Пар
NL Plus	3015/3018/3058	Eifel 120 T/TB	серый	<b>540 619</b>	5 Пар

\* auswärts öffnend

### фрезерованный по контуру

S 7000	7011	> Eifel 80 T/TB	серый	<b>595 686</b>	5 Пар
S 8000 IQ	8010	> Eifel 75 T/TB	белый	<b>595 685</b>	5 Пар
S 8000 IQ	8010	> Eifel 75 T/TB	серый	<b>572 740</b>	5 Пар

### Gealan Держатель рамных стояков

Обозначение	Система профиля	Профиль №	Монтажная глубина	Поверхность, цвет	Матер. №	VE
<b>с радиусом</b>						
S 3000		3040	Eifel 62 T/TB	белый	<b>540 289</b>	10 Шт.
S 3000		3040	Eifel 62 T/TB	черный	<b>540 290</b>	10 Шт.
S 8000 IQ		8037	Eifel 75 T/TB	белый	<b>544 367</b>	10 Шт.
S 8000 IQ		8037	Eifel 75 T/TB	черный	<b>544 369</b>	10 Шт.
S 8000 IQ		8040	Eifel 75 T/TB	белый	<b>544 375</b>	10 Шт.
<b>без радиуса</b>						
S 8000 IQ		8037	> Eifel 75 T/TB	белый	<b>544 371</b>	10 Шт.
S 8000 IQ		8037	> Eifel 75 T/TB	черный	<b>544 373</b>	10 Шт.
S 8000 IQ		8040	> Eifel 75 T/TB	белый	<b>544 379</b>	10 Шт.
S 8000 IQ		8043	> Eifel 75 T/TB	белый	<b>544 385</b>	10 Шт.
S 8000 IQ		8043	> Eifel 75 T/TB	черный	<b>544 387</b>	10 Шт.



## Держатель порога и держатель рамных стояков

### Система профиля

Kömmerring Держатель порога						
Обозначение	Система профиля	Профиль №	Монтажная глубина	Поверхность, цвет	Матер. №	VE
<b>с радиусом</b>						
	Euro Futur Classic	2401/2501	Eifel 70 T/TB	белый	<b>543 771</b>	5 Пар
	Euro Futur Classic	2401/2501	Eifel 70 T/TB	черный	<b>543 774</b>	5 Пар
	Euro Futur Classic	2401/2501	Eifel 70 T/TB	серый	<b>547 892</b>	5 Пар
	Euro Futur Classic	2402/2406	Eifel 70 T/TB	серый	<b>547 445</b>	5 Пар
	Euro Futur Classic	2402/2406	Eifel 70 T/TB	белый	<b>543 765</b>	5 Пар
	Euro Futur Classic	2402/2406	Eifel 70 T/TB	черный	<b>543 768</b>	5 Пар
	Euro Futur Elegance	101	Eifel 70 T/TB	белый	<b>540 536</b>	5 Пар
	Euro Futur Elegance	101	Eifel 70 T/TB	черный	<b>540 537</b>	5 Пар
	Euro Futur Elegance	102	Eifel 70 T/TB	белый	<b>540 677</b>	5 Пар
	Euro Futur Elegance	102	Eifel 70 T/TB	черный	<b>540 678</b>	5 Пар
	Euro Futur Elegance	102	Eifel 70 T/TB	серый	<b>547 897</b>	5 Пар
<b>без радиуса</b>						
	Euro Futur Classic	2401/2501	> Eifel 70 T/TB	белый	<b>543 560</b>	5 Пар
	Euro Futur Classic	2401/2501	> Eifel 70 T/TB	черный	<b>543 563</b>	5 Пар
	Euro Futur Classic	2401/2501	> Eifel 70 T/TB	серый	<b>563 679</b>	5 Пар
	Euro Futur Classic	2402/2406	> Eifel 70 T/TB	белый	<b>543 554</b>	5 Пар
	Euro Futur Classic	2402/2406	> Eifel 70 T/TB	черный	<b>543 557</b>	5 Пар
	Euro Futur Elegance	101	> Eifel 70 T/TB	белый	<b>540 667</b>	5 Пар
	Euro Futur Elegance	101	> Eifel 70 T/TB	черный	<b>540 668</b>	5 Пар
	Euro Futur Elegance	102	> Eifel 70 T/TB	белый	<b>540 679</b>	5 Пар
	Euro Futur Elegance	102	> Eifel 70 T/TB	черный	<b>540 680</b>	5 Пар
<b>крепление в фальц</b>						
	Euro Futur Classic		Eifel 70 T/TB	серый	<b>545 964</b>	5 Пар
	Euro Futur Elegance 12*		Eifel 70 T/TB	черный	<b>540 582</b>	5 Пар
	Euro Futur Elegance 12*		Eifel 70 T/TB	белый	<b>540 581</b>	5 Пар
	Euro Futur Elegance 12*		Eifel 70 T/TB	серый	<b>545 976</b>	5 Пар
	Euro Futur Elegance 9*		Eifel 70 T/TB	черный	<b>540 636</b>	5 Пар
	NL	1901	Eifel 70 T II/TB II	черный	<b>547 074</b>	5 Пар
	NL	2495	Eifel 80 T/TB	серый	<b>546 891</b>	5 Пар
	NL	2491	Eifel 110 T/TB	серый	<b>546 888</b>	5 Пар
	NL	2491	Eifel 110 T/TB	черный	<b>547 719</b>	5 Пар
<b>из алюминия</b>						
	NL**	2495	Eifel 52 T/TB	E6/C-0	<b>546 636</b>	1 Пара
	NL***	2491	Eifel 52 T/TB	E6/C-0	<b>546 641</b>	1 Пара
<b>Kömmerring Держатель рамных стояков</b>						
Обозначение	Система профиля	Профиль №	Монтажная глубина	Поверхность, цвет	Матер. №	VE
<b>с радиусом</b>						
	Euro Futur Classic	2422/2425	Eifel 70 T/TB	белый	<b>543 780</b>	10 Шт.
	Euro Futur Classic	2422/2425	Eifel 70 T/TB	черный	<b>543 782</b>	10 Шт.
	Euro Futur Classic	2422/2425	Eifel 70 T/TB	серый	<b>547 900</b>	10 Шт.
	Euro Futur Classic	2423	Eifel 70 T/TB	белый	<b>543 776</b>	10 Шт.
	Euro Futur Classic	2423	Eifel 70 T/TB	серый	<b>547 447</b>	10 Шт.
	Euro Futur Classic	2423	Eifel 70 T/TB	черный	<b>543 778</b>	10 Шт.
	Euro Futur Elegance	122/125	Eifel 70 T/TB	белый	<b>540 695</b>	10 Шт.
	Euro Futur Elegance	122/125	Eifel 70 T/TB	черный	<b>540 696</b>	10 Шт.
	Euro Futur Elegance	123	Eifel 70 T/TB	белый	<b>540 699</b>	10 Шт.
	Euro Futur Elegance	123	Eifel 70 T/TB	черный	<b>540 700</b>	10 Шт.
<b>без радиуса</b>						
	Euro Futur Classic	2422/2425	> Eifel 70 T/TB	белый	<b>543 549</b>	10 Шт.
	Euro Futur Classic	2422/2425	> Eifel 70 T/TB	черный	<b>543 551</b>	10 Шт.
	Euro Futur Classic	2422/2425	> Eifel 70 T/TB	серый	<b>563 860</b>	10 Шт.
	Euro Futur Classic	2423	> Eifel 70 T/TB	белый	<b>543 545</b>	10 Шт.
	Euro Futur Classic	2423	> Eifel 70 T/TB	черный	<b>543 547</b>	10 Шт.
	Euro Futur Classic	2423	> Eifel 70 T/TB	серый	<b>563 681</b>	10 Шт.
	Euro Futur Elegance	123	> Eifel 70 T/TB	серый	<b>564 444</b>	10 Шт.

\* Размер камеры    \*\* Открывание снаружи    \*\*\* Открывание внутрь



## Держатель порога и держатель рамных стояков

### Система профиля

<b>КВЕ Держатель порога</b>						
Обозначение	Система профиля	Профиль №	Монтажная глубина	Поверхность, цвет	Матер. №	VE
<b>крепление планкой с радиусом</b>						
	70 AD	370	Eifel 70 T/TB	серый	<b>547 139</b>	5 Пар
	70 AD	371	Eifel 70 T/TB	серый	<b>547 143</b>	5 Пар
	70 AD	372	Eifel 70 T/TB	серый	<b>547 141</b>	5 Пар
<b>крепление планкой без радиуса</b>						
	70 AD	370	> Eifel 70 T/TB	серый	<b>547 142</b>	5 Пар
	70 AD	371	> Eifel 70 T/TB	серый	<b>547 140</b>	5 Пар
	70 AD	372	> Eifel 70 T/TB	серый	<b>547 144</b>	5 Пар
<b>PlusTec Держатель порога</b>						
Обозначение	Система профиля	Профиль №	Монтажная глубина	Поверхность, цвет	Матер. №	VE
<b>крепление в фальц</b>						
	3K Система AD		Eifel 62 T/TB	белый	<b>540 431</b>	5 Пар
<b>Rehau Держатель порога</b>						
Обозначение	Система профиля	Профиль №	Монтажная глубина	Поверхность, цвет	Матер. №	VE
<b>с радиусом</b>						
	S 730 Basic Design	541120/541900	Eifel 62 T/TB	белый	<b>540 339</b>	5 Пар
	S 730 Basic Design	541120/541900	Eifel 62 T/TB	черный	<b>540 340</b>	5 Пар
<b>крепление в фальц</b>						
	S 729 / S 730 Optimum/Platinum		Eifel 62 T/TB	белый	<b>540 583</b>	5 Пар
	S 729 / S 730 Basic/Thermo Design		Eifel 62 T/TB	черный	<b>540 584</b>	5 Пар
	S 799 Brillant Design		Eifel 70 T/TB	белый	<b>540 710</b>	5 Пар
	S 799 Brillant Design		Eifel 70 T/TB	черный	<b>540 712</b>	5 Пар
	S 799 Brillant Design		Eifel 70 T/TB	серый	<b>546 996</b>	5 Пар
<b>крепление планкой без радиуса</b>						
	S 799 Brillant Design	550000	≥ Eifel 75 T/TB	серый	<b>548 560</b>	5 Пар
	S 799 Brillant Design	550010	≥ Eifel 75 T/TB	серый	<b>549 411</b>	5 Пар
		550420/550680				
		550002	≥ Eifel 90 T/TB	серый	<b>548 559</b>	5 Пар
	S 990 Character Design	550039	≥ Eifel 100 T/TB	серый	<b>548 556</b>	5 Пар
	S 990 Character Design	550049	≥ Eifel 100 T/TB	серый	<b>548 555</b>	5 Пар
	S 990 Character Design	550008	≥ Eifel 120 T/TB	серый	<b>548 558</b>	5 Пар
	S 990 Character Design	550018	≥ Eifel 120 T/TB	серый	<b>548 557</b>	5 Пар
<b>фрезерованный по контуру</b>						
	S 981 Geneo	BLK 86 AD	≥ Eifel 90 T/TB	серый	<b>571 149</b>	10 Шт.
<b>Rehau Держатель рамных стояков</b>						
Обозначение	Система профиля	Профиль №	Монтажная глубина	Поверхность, цвет	Матер. №	VE
<b>крепление планкой без радиуса</b>						
	S 990 Character Design	550755	≥ Eifel 75 T/TB	серый	<b>548 548</b>	10 Шт.
	S 799 Brillant Design	550170, LS*	≥ Eifel 75 T/TB	серый	<b>548 550</b>	10 Шт.
	S 799 Brillant Design	550170, RS*	≥ Eifel 75 T/TB	серый	<b>548 551</b>	10 Шт.
	S 990 Character Design	550099, LS*	≥ Eifel 75 T/TB	серый	<b>548 552</b>	10 Шт.
	S 990 Character Design	550099, RS*	≥ Eifel 75 T/TB	серый	<b>548 553</b>	10 Шт.
	S 990 Character Design	550069	≥ Eifel 100 T/TB	серый	<b>548 554</b>	10 Шт.
	S 990 Character Design	550058	≥ Eifel 120 T/TB	серый	<b>548 549</b>	10 Шт.

\* LS или RS для левого/правого исполнений

# Держатель порога и держатель рамных стояков

## Система профиля

**Salamander Держатель порога**

Обозначение	Система профиля	Профиль №	Монтажная глубина	Поверхность, цвет	Матер. №	VE
<b>крепление в фальц</b>						
	3D		Eifel 80 T/TB	белый	<b>543 016</b>	5 Пар
	3D		Eifel 80 T/TB	черный	<b>543 015</b>	5 Пар
<b>фрезерованный по контуру</b>						
	Streamline	250230	≥ Eifel 80 T/TB	черный	<b>593 821</b>	5 Пар
	Streamline	250230	≥ Eifel 80 T/TB	серый	<b>571 746</b>	5 Пар
	Streamline	250220	≥ Eifel 80 T/TB	серый	<b>598 720</b>	5 Пар
	bluEvolution	170420	≥ Eifel 100 T/TB	серый	<b>603 491</b>	5 Пар

**Schüco Держатель порога**

Обозначение	Система профиля	Профиль №	Монтажная глубина	Поверхность, цвет	Матер. №	VE
<b>крепление в фальц</b>						
	Corona AS		Eifel 62 T/TB	белый	<b>540 559</b>	5 Пар
	Corona AS		Eifel 62 T/TB	черный	<b>540 560</b>	5 Пар
	Corona CT 70		Eifel 70 T/TB	белый	<b>540 634</b>	5 Пар
	Corona CT 70		Eifel 70 T/TB	черный	<b>540 635</b>	5 Пар

**Trosal Держатель порога**

Обозначение	Система профиля	Профиль №	Монтажная глубина	Поверхность, цвет	Матер. №	VE
<b>из алюминия</b>						
	Innonova M5	510200	≥ Eifel 70 T/TB	E6/C-0	<b>545 628</b>	1 Пара
	Innonova A5	610100	≥ Eifel 70 T/TB	E6/C-0	<b>545 754</b>	1 Пара
	Innonova A5	610200	≥ Eifel 70 T/TB	E6/C-0	<b>545 759</b>	1 Пара
<b>фрезерованный по контуру</b>						
	Innonova 70	510100/510300	≥ Eifel 70 T/TB	серый	<b>572 925</b>	5 Пар
	88+	8104	≥ Eifel 90 T/TB	серый	<b>571 750</b>	5 Пар

**Trosal Держатель рамных стояков**

Обозначение	Система профиля	Профиль №	Монтажная глубина	Поверхность, цвет	Матер. №	VE
<b>из алюминия</b>						
	Innonova A5	630100	≥ Eifel 70 T/TB	E6/C-0	<b>545 872</b>	1 Пара

**Inoutic/Thyssen Держатель порога**

Обозначение	Система профиля	Профиль №	Монтажная глубина	Поверхность, цвет	Матер. №	VE
<b>без радиуса</b>						
	AD	LD 14	> Eifel 62 T/TB	белый	<b>540 720</b>	5 Пар
	AD	LD 14	> Eifel 62 T/TB	черный	<b>540 721</b>	5 Пар
<b>из алюминия</b>						
	Prestige	L 676/D	≥ Eifel 75 T/TB	E6/C-0	<b>545 642</b>	1 Пара
	Elite	L 7160/D	≥ Eifel 75 T/TB	E6/C-0	<b>546 251</b>	1 Пара
<b>фрезерованный по контуру</b>						
	Elite	L 7160/D	> Eifel 75 T/TB	серый	<b>603 638</b>	5 Пар
	Prestige	L 176/D	> Eifel 80 T/TB	серый	<b>603 485</b>	5 Пар
	Prestige	L 276/D	> Eifel 80 T/TB	серый	<b>603 488</b>	5 Пар
	Prestige	L 676/D	> Eifel 80 T/TB	серый	<b>603 635</b>	5 Пар





## Держатель порога и держатель рамных стояков

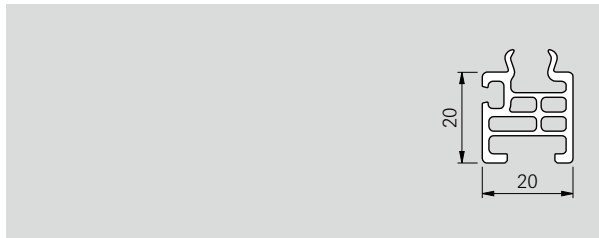
### Система профиля

<b>Veka Держатель порога</b>						
Обозначение	Система профиля	Профиль №	Монтажная глубина	Поверхность, цвет	Матер. №	VE
<b>с радиусом</b>						
	Softline 58 AD	101 085	Eifel 58 T/TB	белый	<b>540 277</b>	5 Пар
	Softline 58 AD	101 086	Eifel 58 T/TB	белый	<b>540 526</b>	5 Пар
	NL	105 087	Eifel 100 T/TB	черный	<b>540 530</b>	5 Пар
<b>из алюминия крепление в фальц</b>						
	Topline		Eifel 52 T/TB	E6/C-0	<b>546 319</b>	1 Пара
<b>фрезерованный по контуру</b>						
	Perfectline	101209	≥ Eifel 70 T/TB	серый	<b>571 867</b>	5 Пар
	Softline 70 AD	101214	≥ Eifel 70 T/TB	серый	<b>578 768</b>	5 Пар
	Alphaline 90 AD	101237	≥ Eifel 90 T/TB	серый	<b>571 747</b>	5 Пар
<b>Универсальный Держатель порога</b>						
Обозначение	Система профиля	Профиль №	Монтажная глубина рамы	Поверхность, цвет	Матер. №	VE
<b>без радиуса</b>						
	–	–	68 мм	белый	<b>540 674</b>	5 Пар
	–	–	68 мм	черный	<b>540 675</b>	5 Пар
	–	–	68 мм	серый	<b>562 608</b>	5 Пар
	–	–	70 мм	белый	<b>542 965</b>	5 Пар
	–	–	70 мм	черный	<b>542 964</b>	5 Пар
	–	–	70 мм	серый	<b>571 871</b>	5 Пар
	–	–	70–80 мм	белый	<b>547 017</b>	5 Пар
	–	–	70–80 мм	черный	<b>547 018</b>	5 Пар
	–	–	80–100 мм	белый	<b>547 019</b>	5 Пар
	–	–	80–100 мм	черный	<b>547 020</b>	5 Пар
	–	–	80–100 мм	серый	<b>562 611</b>	5 Пар
	–	–	100–120 мм	белый	<b>547 021</b>	5 Пар
	–	–	100–120 мм	черный	<b>547 022</b>	5 Пар
<b>с радиусом</b>						
		Глубина профиля	Монтажная глубина			
	–	68 мм	Eifel 62 T/TB	белый	<b>540 334</b>	5 Пар
	–	68 мм	Eifel 62 T/TB	черный	<b>540 335</b>	5 Пар



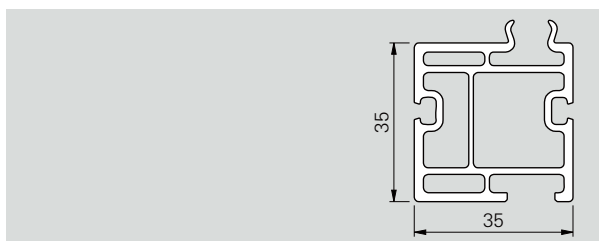
## Дополнительные элементы Eifel T / Eifel TB

### Дополнительные профили



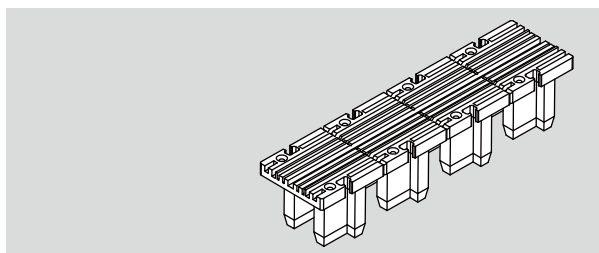
#### Поддерживающий профиль KS-20

Обозначение	Длина	Поверхность, цвет	Матер. №	VE
Поддерживающий профиль KS-20	6 м	белый	<b>543 809</b>	60 шт
Поддерживающий профиль KS-20	6 м	черный	<b>543 936</b>	60 шт
Поддерживающий профиль KS-20	6 м	серый	<b>543 939</b>	60 шт
Поддерживающий профиль KS-20	1,18 м	белый	<b>543 810</b>	5 Шт.
Поддерживающий профиль KS-20	1,18 м	черный	<b>543 937</b>	5 Шт.
Поддерживающий профиль KS-20	1,18 м	серый	<b>543 940</b>	5 Шт.



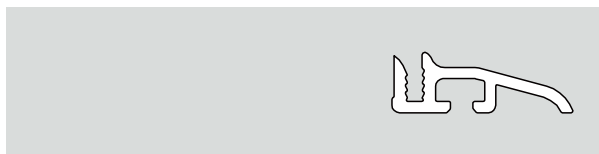
#### Поддерживающий профиль KS-35

Обозначение	Длина	Поверхность, цвет	Матер. №	VE
Поддерживающий профиль KS-35	6 м	белый	<b>550 007</b>	60 шт
Поддерживающий профиль KS-35	6 м	черный	<b>544 274</b>	60 шт
Поддерживающий профиль KS-35	6 м	серый	<b>544 277</b>	60 шт
Поддерживающий профиль KS-35	1,18 м	белый	<b>550 008</b>	5 Шт.
Поддерживающий профиль KS-35	1,18 м	черный	<b>544 275</b>	5 Шт.
Поддерживающий профиль KS-35	1,18 м	серый	<b>544 278</b>	5 Шт.



#### Заглушка для поддерживающего профиля KS-35 (укорчиваемая)

Обозначение	Поверхность, цвет	Матер. №	VE
Заглушка поддерживающего профиля KS-35	белый	<b>544 516</b>	50 Шт.



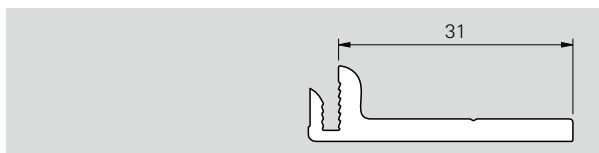
#### Дополнительный профиль для дверей с открыванием наружу\*

Обозначение	Длина	Поверхность, цвет	Матер. №	VE
Дополнительный профиль	6 м	E6/C-0	<b>551 380</b>	60 шт
Дополнительный профиль	1,18 м	E6/C-0	<b>550 061</b>	25 Шт.



#### Профиль для фурнитуры \* 25 мм

Обозначение	Длина	Поверхность, цвет	Матер. №	VE
ВА-Профиль 25 мм	6 м	E6/C-0	<b>544 108</b>	60 шт
ВА-Профиль 25 мм	1,18 м	E6/C-0	<b>544 109</b>	25 Шт.



#### Приемный профиль \* 31 мм

Обозначение	Длина	Поверхность, цвет	Матер. №	VE
ВА-Профиль 31 мм	6 м	E6/C-0	<b>545 744</b>	60 шт
ВА-Профиль 31 мм	1,18 м	E6/C-0	<b>545 745</b>	25 Шт.

\* Термическое деление необходимо рассчитать (см. „Прилегание к створке и раме, дерево“).

Указание: С применением дополнительных профилей изменяются значения  $U_{f,w}$  и изотерма.



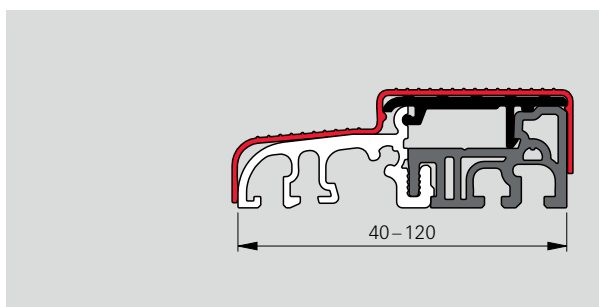
## Дополнительные элементы Eifel T / Eifel TB

### Дополнительные профили



#### Накладка с выступом для Eifel T

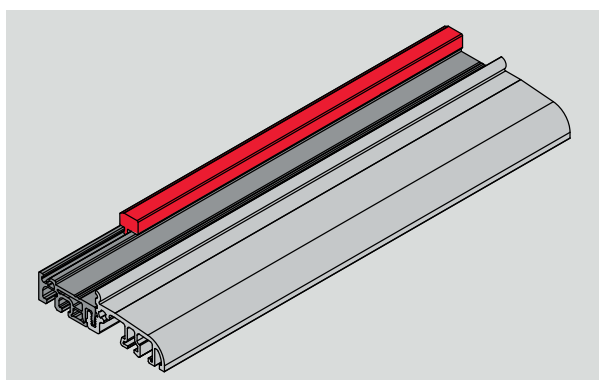
Обозначение	Длина	Поверхность, цвет	Матер. №	VE
Накладка с выступом	6 м	черный	<b>550 016</b>	60 м
Накладка с выступом	1,18 м	черный	<b>543 813</b>	25 Шт.



#### Защитный профиль ( во время строительства)

Обозначение	Профиль	Длина	Поверхность, цвет	Матер. №	VE
Защитный профиль	40 T	1,18 м	черный	<b>550 020</b>	5 Шт.
Защитный профиль	58 T	1,18 м	черный	<b>550 022</b>	5 Шт.
Защитный профиль	62 T	1,18 м	черный	<b>550 024</b>	5 Шт.
Защитный профиль	65 T	1,18 м	черный	<b>550 026</b>	5 Шт.
Защитный профиль	70 T	1,18 м	черный	<b>550 028</b>	5 Шт.
Защитный профиль	75 T	1,18 м	черный	<b>550 030</b>	5 Шт.
Защитный профиль	80 T	1,18 м	черный	<b>550 032</b>	5 Шт.
Защитный профиль	100 T	1,18 м	черный	<b>550 034</b>	5 Шт.
Защитный профиль	120 T	1,18 м	черный	<b>550 036</b>	5 Шт.

Профиль защелкивается – Внимание: не снимать с порога защитную пленку



#### Профиль - адаптер для Eifel TB

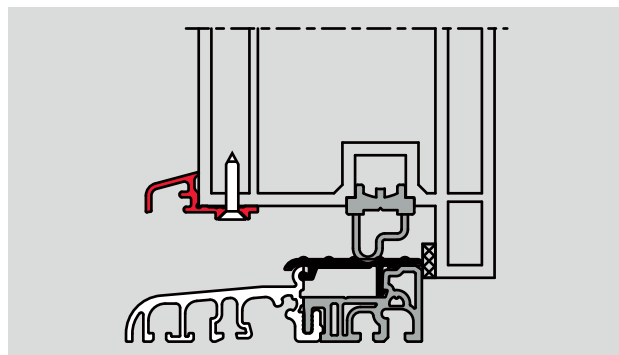
Обозначение	Длина	Поверхность, цвет	Матер. №	VE
Профиль - адаптер TB	1,6 м	серый	<b>548 528</b>	10 Шт.

## Дополнительные элементы Eifel T / Eifel TB

### ОТЛИВЫ

#### Свойства продукта

- Защита от ливневых дождей
- Смещение линии водоотсечения

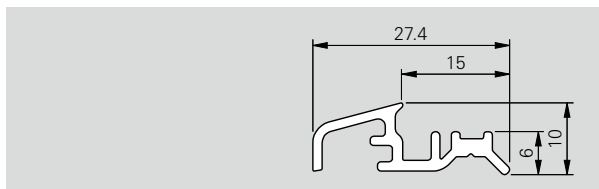


Отливы I	Отливы II	Отливы III	Отливы IV
Deceuninck 1200	Aluplast Ideal 2000	Accord	Deceuninck 1200
Deceuninck 800	Aluplast Ideal 3000	Brüggmann AD	Deceuninck 800
Gealan S 6000	Aluplast Ideal 4000	Deceuninck 3000	Gealan S 6000
Gealan S 8000	Aluplast Ideal 5000	Kömmerling EuroFutur Classic	Gealan S 8000
KBE MD и AD	Brüggmann Euro 92	Plus PlanTec 3K Система AD	KBE Chamfered Door
Kömmerling	Brüggmann MD	Plus PlanTec 4K Система	KBE MD и AD
Kömmerling EuroFutur	Deceuninck 800, 1200	Rehau S799	Kömmerling
L.B. Профили PMD	Deceuninck 2000, 2200	Salamander Design 2D	Kömmerling Euro Futur
Rehau S706, S735	Finstral	Salamander Design 3D	L.B. Профили PMD
Roplasto 6001 plus S	Gealan S2000, S3000	Trocal Avantage	Rehau S706, S735, S780
Roplasto Mark - 7	Greiner Система S-347	Veka Topline	Roplasto 6001 plus S
Salamander Design 2D	Greiner 1000		Roplasto Mark - 7
Salamander Design 3D	Kömmerling 3S		Salamander Design 2D
Salamander Streamline	Kömmerling EuroFutur Classic		Salamander Design 3D
Salamander Универсальный	Kömmerling EuroFutur Elegance		Salamander Streamline
Schüco CT 70	Kömmerling Eurodur MPF		Salamander Универсальный
Schüco Corona AS	Kömmerling Золото		Schüco Corona AS
Inoutic AD и MD	L.B. Профили Система PAD		Inoutic AD и MD
Inoutic Prestige	mb Karat		Inoutic Prestige
Trocal S900	Rehau S702, S706, S716, S729, S730, S735, S 790		Trocal S900
Veka Softline MD	Rehau Thermo Design		Veka Softline MD
	Roplasto 4K Система		
	Roplasto KA Plus		
	Salamander MD		
	Schüco Corona AS		
	Schüco France		
	Inoutic AD		
	Inoutic Variso Perfekt		
	Trocal Innonova 70		
	Trocal S900		
	Veka Softline AD и MD		
	WHS		



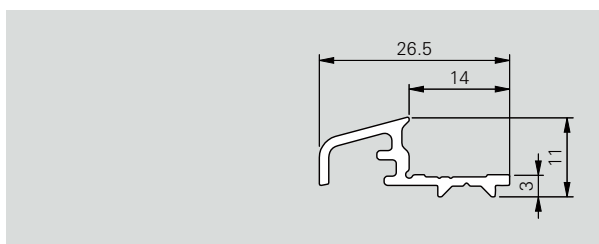
## Дополнительные элементы Eifel T / Eifel TB

### Отливы



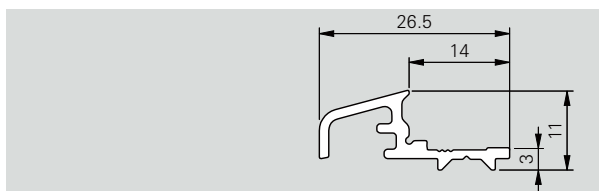
#### Отливы I

Обозначение	Длина	Поверхность, цвет	Матер. №	VE
Отливы I	6 м	E6/C-0	<b>543 515</b>	60 м
Отливы I	6 м	RAL 9016	<b>543 517</b>	60 м
Отливы I	1,18 м	E6/C-0	<b>543 518</b>	25 Шт.
Отливы I	1,18 м	RAL 9016	<b>543 520</b>	25 Шт.



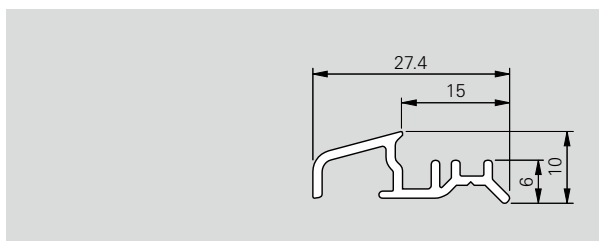
#### Отливы II

Обозначение	Длина	Поверхность, цвет	Матер. №	VE
Отливы II	6 м	E6/C-0	<b>543 497</b>	60 м
Отливы II	6 м	E6/C-34	<b>543 498</b>	60 м
Отливы II	6 м	RAL 9016	<b>543 499</b>	60 м
Отливы II	1,18 м	E6/C-0	<b>543 500</b>	25 Шт.
Отливы II	1,18 м	E6/C-34	<b>543 501</b>	25 Шт.
Отливы II	1,18 м	RAL 9016	<b>543 502</b>	25 Шт.



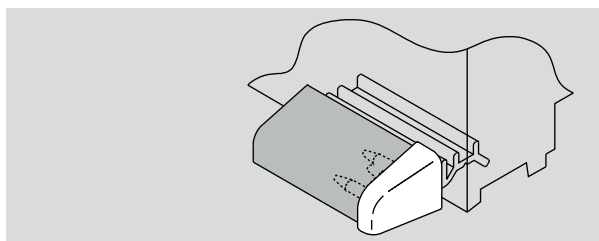
#### Отливы III

Обозначение	Длина	Поверхность, цвет	Матер. №	VE
Отливы III	6 м	E6/C-0	<b>543 506</b>	60 м
Отливы III	6 м	RAL 9016	<b>543 508</b>	60 м
Отливы III	1,18 м	E6/C-0	<b>543 509</b>	25 Шт.
Отливы III	1,18 м	RAL 9016	<b>543 511</b>	25 Шт.



#### Отливы IV

Обозначение	Длина	Поверхность, цвет	Матер. №	VE
Отливы IV	6 м	E6/C-0	<b>543 486</b>	60 м
Отливы IV	6 м	E6/C-34	<b>543 487</b>	60 м
Отливы IV	6 м	RAL 9016	<b>543 488</b>	60 м
Отливы IV	1,18 м	E6/C-0	<b>543 489</b>	25 Шт.
Отливы IV	1,18 м	E6/C-34	<b>543 490</b>	25 Шт.
Отливы IV	1,18 м	RAL 9016	<b>543 491</b>	25 Шт.



#### Заглушки для отливов (в парах)

Обозначение	Поверхность, цвет	Матер. №	VE
Заглушки для отливов	белый	<b>540 402</b>	50 пар
Заглушки для отливов	серый	<b>540 403</b>	50 пар
Заглушки для отливов	коричневый	<b>540 404</b>	50 пар

## Дополнительные элементы Eifel T / Eifel TB

### Отливы AD (уплотнение по краю)

#### Свойства продукта

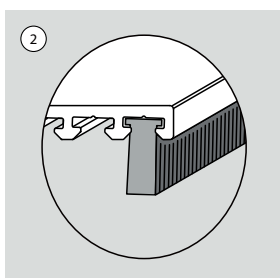
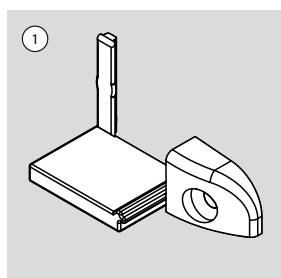
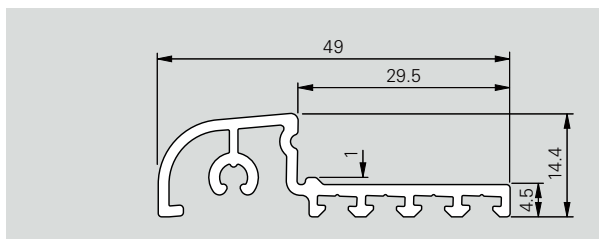
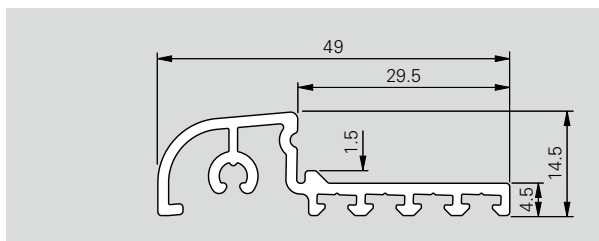
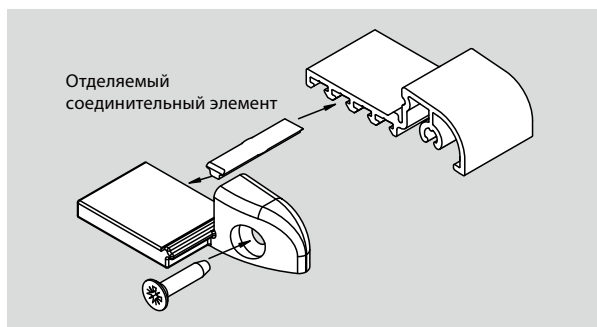
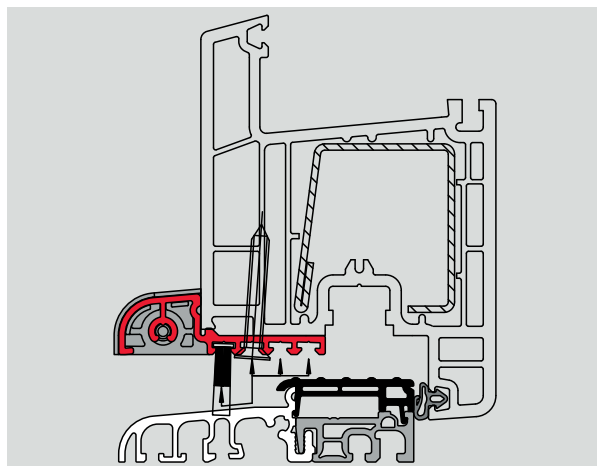
- Отливы из высококачественного анодированного алюминия
- Заглушка делает вид законченным
- Возможна установка щеточных уплотнителей в 4 различных позициях

#### Отливы AD (уплотнение по краю) II

Aluplast Ideal 4000  
Aluplast Ideal 7000  
Kömmerling EuroFutur Classic  
Salamander Streamline 76  
Trocal Innonova70.A5 Classic  
Trocal Innonova70.A5 Elegance  
Veka Softline 70 AD  
Veka Swingline 70 AD  
Veka Topline 70 AD

#### Отливы AD (уплотнение по краю) I

Gealan S8000 IQ  
Rehau Brillant Design  
Rehau Thermo Design



#### Отливы AD (уплотнение по краю) II

Обозначение	Длина	Поверхность, цвет	Матер. №	VE
Отливы AD (уплотнение по краю) II	6 м	Е6/С-0	<b>601 079</b>	60 м

#### Отливы AD (уплотнение по краю) I

Обозначение	Длина	Поверхность, цвет	Матер. №	VE
Отливы AD (уплотнение по краю) I	6 м	Е6/С-0	<b>604 863</b>	60 м

#### Заклепки для отливов AD (уплотнение по краю)

1 значение	Поверхность, цвет	Матер. №	VE
Заклепки для отливов AD (уплотнение по краю)	серый	<b>600 786</b>	50 пар

вкл. винты А2 4х20 мм

#### Щеточное уплотнение PB 48 Fin-Seal

2 значение	Поверхность, цвет	Матер. №	VE
Щеточное уплотнение, 10 мм	серый	<b>601 080</b>	60 м
Щеточное уплотнение, 17 мм	серый	<b>604 872</b>	60 м

Уплотнение для штапика двухстворчатых дверей по запросу.

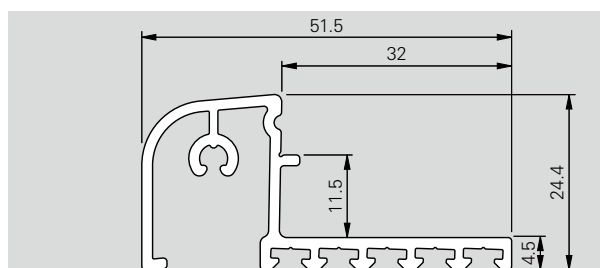
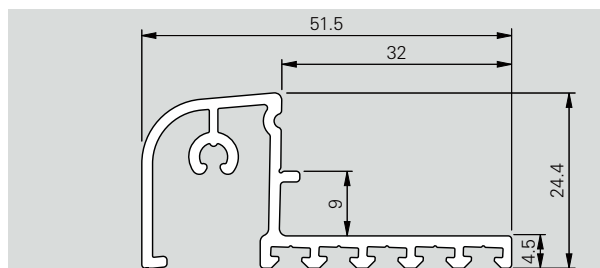
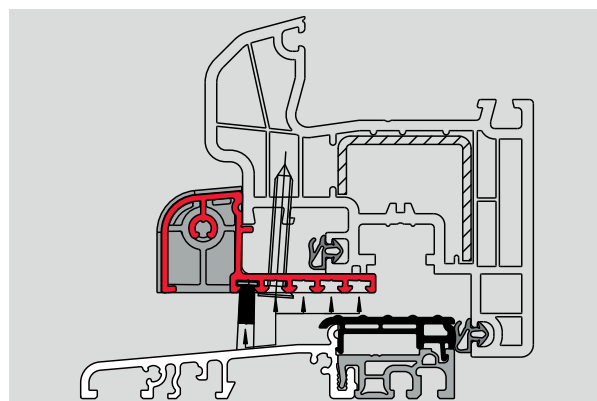
# **Дополнительные элементы Eifel T / Eifel TB** **Отливы AD(со средним уплотнением)**

## Свойства продукта

- Отливы из высококачественного анодированного алюминия
- Заглушка делает вид законченным
- Возможна установка щеточных уплотнителей в 4 различных позициях

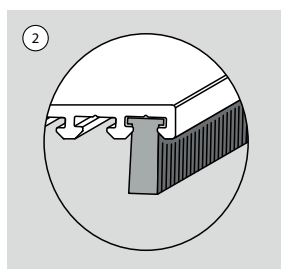
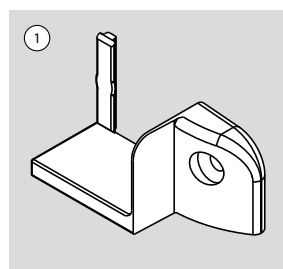
Отливы (со средним уплотнением) II
Gealan S7000 IQ
Rehau Geneo
Trocal Innonova70.M5
Trocal Innonova 2000
Trocal Innonova Elegance

Отливы (со средним уплотнением) III
Aluplast Ideal 5000
Aluplast Ideal 6000
Aluplast Ideal 8000
Brügmann MD
Kömmerling 88+
Trocal 88+



Отливы (со средним уплотнением) II				
Обозначение	Длина	Поверхность, цвет	Матер. №	VE
Отливы со средним уплотнением II	6 м	Е6/С-0	<b>604 859</b>	60 м

Отливы (со средним уплотнением) III				
Обозначение	Длина	Поверхность, цвет	Матер. №	VE
Отливы AD (со средним уплотнением) III	6 м	Е6/С-0	<b>604 861</b>	60 м



1 Заглушки для отливов (со средним уплотнением) (Пар)				
Обозначение	Поверхность, цвет	Матер. №	VE	
Заклушки для отливов AD(со средним уплотнением)	серый	<b>604 868</b>	50 пар	
вкл. винты А2 4х20 мм				

2 Щеточное уплотнение PB 48 Fin-Seal				
Обозначение	Поверхность, цвет	Матер. №	VE	
Щеточное уплотнение, 10 мм	серый	<b>601 080</b>	60 м	
Щеточное уплотнение, 17 мм	серый	<b>604 872</b>	60 м	

Уплотнение для штапеля двухстворчатых дверей по запросу.

## Дополнительные элементы Eifel T / Eifel TB

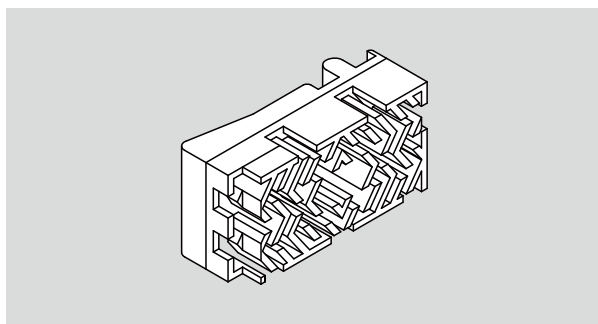
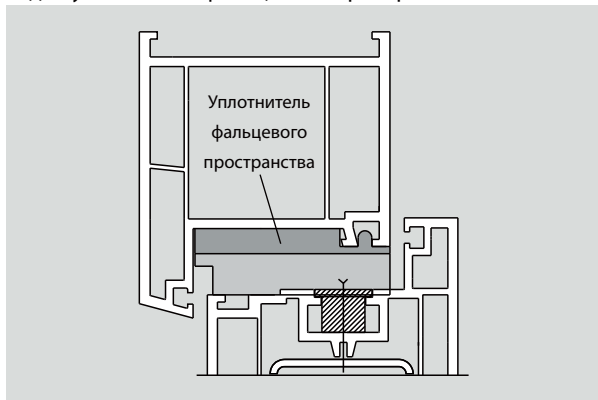
### Уплотнитель фальцевого пространства

#### Область применения

- Для уплотнения фальцевого пространства в вертикальной плоскости

#### Указания по монтажу

- При монтаже уплотнителя фальцевого пространства необходимо сгладить фальц створки на стороне петель, например применением опоры уплотнителя фальцевого пространства.
- Опционально применить герметизирующие массы для уплотнения фальцевого пространства.



#### Уплотнитель фальцевого пространства

Изготовитель профиля	Система профиля	Поверхность, цвет	Матер. №	VE
<b>Aluplast</b>	Ideal 4000	белый	<b>540 664</b>	10
	Ideal 4000	черный	<b>540 665</b>	10
<b>Brüggmann</b>	AD	белый	<b>540 640</b>	10
	AD	черный	<b>540 641</b>	10
	AD	серый	<b>544 056</b>	10
<b>Gealan</b>	S 8000 IQ	белый	<b>544 389</b>	10
	S 8000 IQ	черный	<b>544 391</b>	10
	S 8000 IQ	серый	<b>547 406</b>	10
<b>Inoutic</b>	AD	черный	<b>540 590</b>	10
<b>Kömmerring</b>	Euro Futur Elegance/ Classic/AluFusion	белый	<b>540 612</b>	10
	Euro Futur Elegance/ Classic/AluFusion	черный	<b>540 613</b>	10
	Euro Futur Elegance/ Classic/AluFusion	серый	<b>545 961</b>	10
	Eurodur 3S	черный	<b>540 682</b>	10
	NL/K-Vision*	черный	<b>547 199</b>	10
<b>Rehau</b>	S730 Basic/ Thermo Design	белый	<b>540 587</b>	10
	S730 Basic/ Thermo Design	черный	<b>540 588</b>	10
	S799 Brillant Design	белый	<b>540 714</b>	10
	S799 Brillant Design	черный	<b>540 715</b>	10
<b>Salamander</b>	Design 3D/3Ds	белый	<b>543 477</b>	10
	Design 3D/3Ds	черный	<b>543 476</b>	10
	Design 3D/3Ds	серый	<b>549 723</b>	10
<b>Schüco Corona</b>	Corona CT 70	белый	<b>540 683</b>	10
	Corona CT 70	черный	<b>540 684</b>	10
<b>Veka</b>	Dänemark/ Perfectline/ Swingline/ Softline 70 AD/ Topline AD	серый	<b>545 632</b>	10

\* Открытие наружу





## Дополнительные элементы Eifel T / Eifel TB

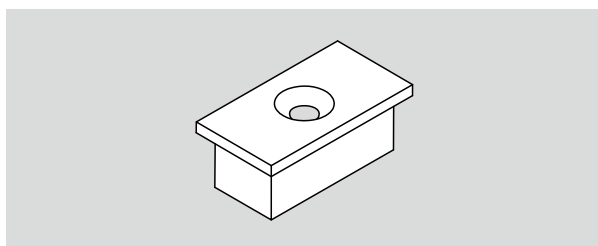
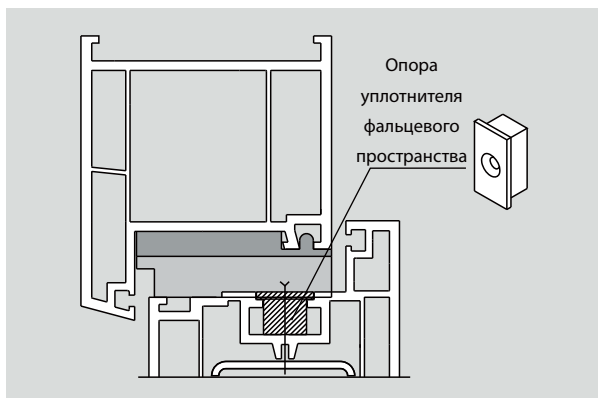
### Опора уплотнителя фальцевого пространства

#### Область применения

- Как опора для уплотнителя фальцевого пространства
- Для монтажа в европаз
- Совместно с уплотнителем фальцевого пространства герметизируют дверь.

#### Указания по монтажу

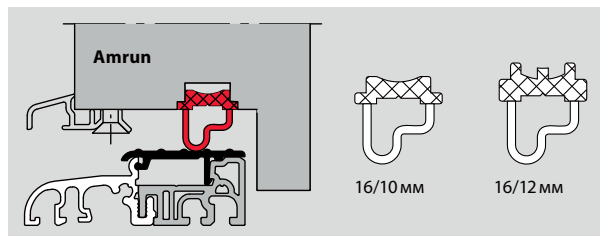
- Опору уплотнителя фальцевого пространства установить в паз и прикрутить



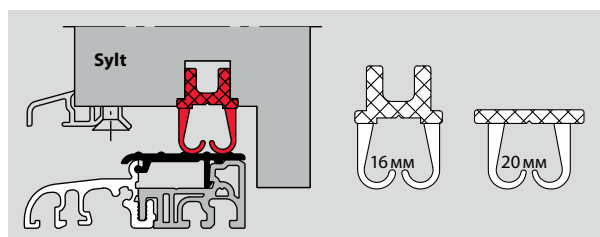
#### Опора уплотнителя фальцевого пространства

Обозначение	Поверхность, цвет	Матер. №	VE
Опора уплотнителя фальцевого пространства	белый	<b>543 072</b>	10
Опора уплотнителя фальцевого пространства	черный	<b>543 071</b>	10

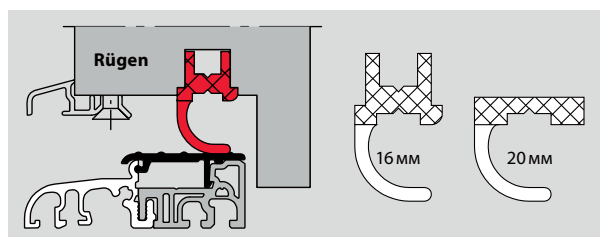
**GLUSKE** **ВКВ** **Дополнительные элементы Eifel T / Eifel TB**  
**Уплотнители**



Уплотнитель „Amrun“					
Обозначение	Европаз/FL	Длина	Поверхность, цвет	Матер. №	VE
Уплотнитель Amrun	16/10 мм	4 м	черный	<b>544 947</b>	80 м
Уплотнитель Amrun	16/12 мм	4 м	черный	<b>543 439</b>	80 м
Уплотнитель Amrun	16/10 мм	1,18 м	черный	<b>544 948</b>	25 Шт.
Уплотнитель Amrun	16/12 мм	1,18 м	черный	<b>543 440</b>	25 Шт.



Уплотнитель „Sylt“					
Обозначение	Европазмав	Длина	Поверхность, цвет	Матер. №	VE
Уплотнитель Sylt	16 мм	4 м	черный	<b>543 428</b>	80 м
Уплотнитель Sylt	20 мм	4 м	черный	<b>543 431</b>	80 м
Уплотнитель Sylt	16 мм	1,18 м	черный	<b>543 429</b>	25 Шт.
Уплотнитель Sylt	20 мм	1,18 м	черный	<b>543 432</b>	25 Шт.



Уплотнитель „Rügen“					
Обозначение	Европазмав	Длина	Поверхность, цвет	Матер. №	VE
Уплотнитель Rügen	16 мм	4 м	черный	<b>543 422</b>	80 м
Уплотнитель Rügen	20 мм	4 м	черный	<b>543 425</b>	80 м
Уплотнитель Rügen	16 мм	1,18 м	черный	<b>543 423</b>	25 Шт.
Уплотнитель Rügen	20 мм	1,18 м	черный	<b>543 426</b>	25 Шт.

# Дополнительные элементы Eifel T / Eifel TB

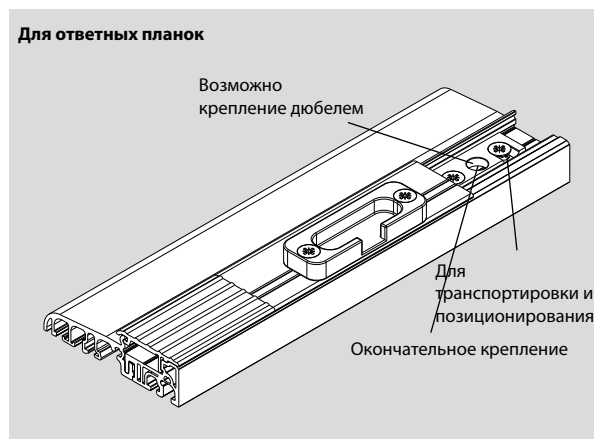
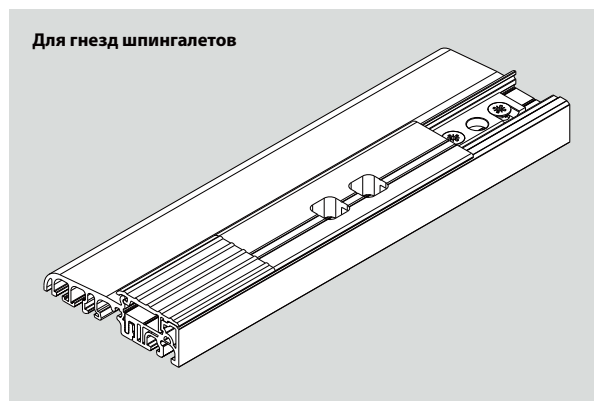
## Монтажные накладки

### Область применения

- Для крепления ответных планок и гнезд под шпингалеты

### Свойства продукта

- Адаптер из высококачественного алюминия



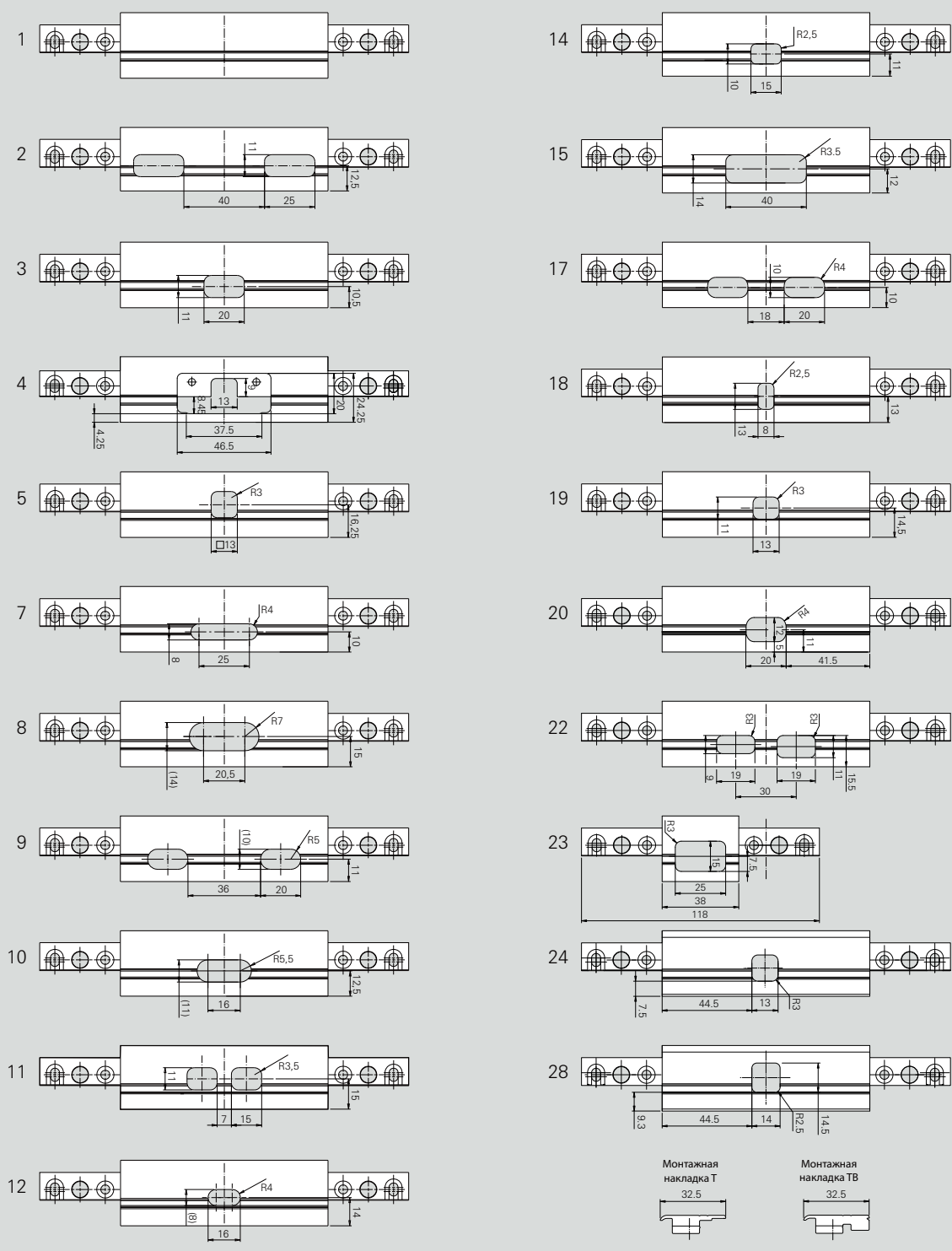
Монтажные накладки					
Обозначение	Исполнение	Поверхность, цвет	Матер. № T	Матер. № TB	VE
Монтажная накладка	1	E6/C-0	<b>543 060</b>	<b>562 344</b>	5
Монтажная накладка	1	E6/C-35	<b>543 061</b>		5
Монтажная накладка	1	RAL 9016	<b>543 062</b>		5
Монтажная накладка	2	E6/C-35	<b>543 057</b>	<b>568 042</b>	5
Монтажная накладка	3	E6/C-0	<b>543 066</b>		5
Монтажная накладка	4	E6/C-0	<b>543 831</b>		5
Монтажная накладка	5	E6/C-0	<b>543 932</b>		5
Монтажная накладка	7	E6/C-0	<b>544 512</b>		5
Монтажная накладка	8	E6/C-0	<b>544 514</b>		5
Монтажная накладка	9	E6/C-35	<b>544 535</b>		5
Монтажная накладка	10	E6/C-35	<b>545 103</b>		5
Монтажная накладка	11	E6/C-0	<b>545 172</b>		5
Монтажная накладка	12	E6/C-0	<b>545 721</b>		5
Монтажная накладка	14	E6/C-0	<b>546 037</b>		5
Монтажная накладка	15	E6/C-0	<b>546 024</b>		5
Монтажная накладка	17	E6/C-35	<b>546 209</b>		5
Монтажная накладка	18	E6/C-0	<b>546 305</b>		5
Монтажная накладка	19	E6/C-0	<b>543 144</b>		5
Монтажная накладка	20	E6/C-35	<b>546 571</b>		5
Монтажная накладка	22	E6/C-0	<b>546 679</b>		5
Монтажная накладка	23	E6/C-0	<b>547 404</b>		5
Монтажная накладка	24	E6/C-0	<b>547 557</b>		5
Монтажная накладка	28	E6/C-0		<b>564 554</b>	5

**Примечание:** при применении монтажных накладок изменяются изотермы и значения теплопроводности.



# Дополнительные элементы Eifel T / Eifel TB

## Монтажные накладки

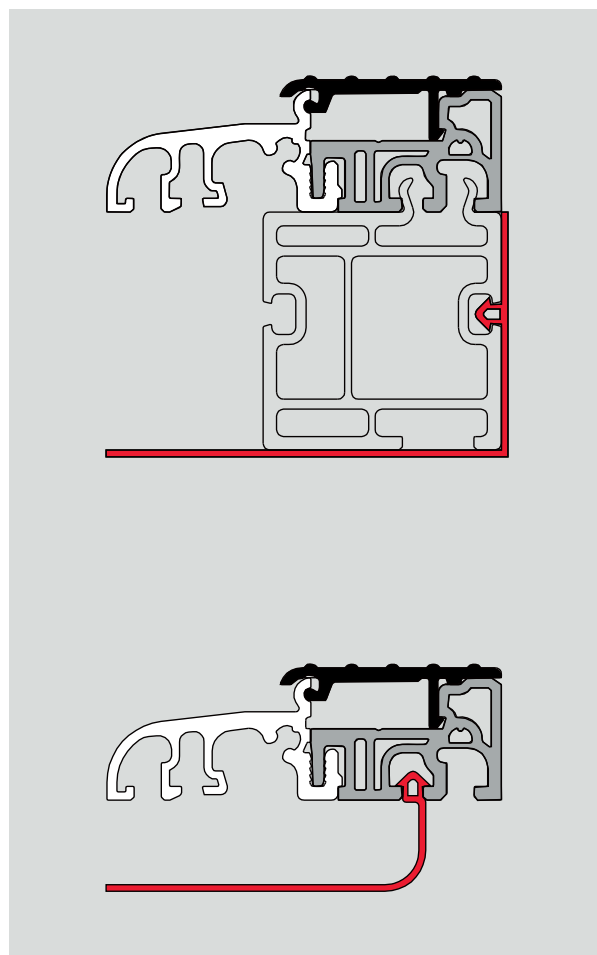


**GLUSKE BKV** **Дополнительные элементы Eifel T / Eifel TB**  
**Изолирующая пленка Juist**

**Свойства продукта**

- пароводонепроницаемая

Изолирующая пленка Juist				
Обозначение	Ширина	Поверхность, цвет	Матер. №	VE
Изолирующая пленка	200 мм	черный	<b>543 437</b>	60 м





## Уплотнитель низа дверей Texel

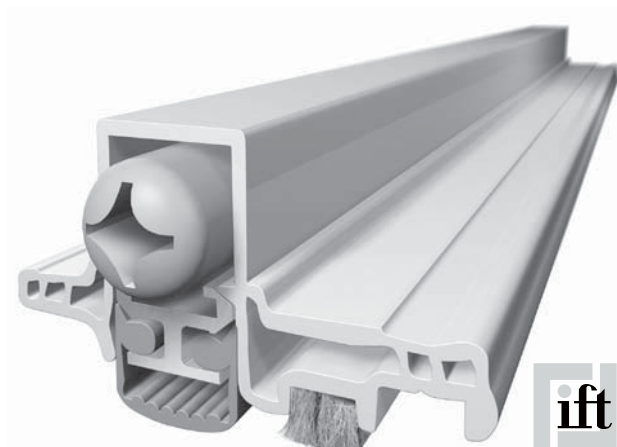
### Описание продукта

#### Области применения

- уплотнитель низа двери для 16 мм фурнитурного европаза
- для всех распространенных систем порогов

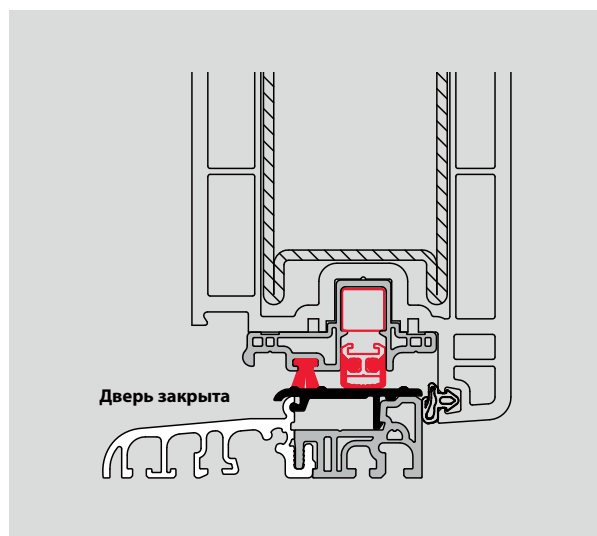
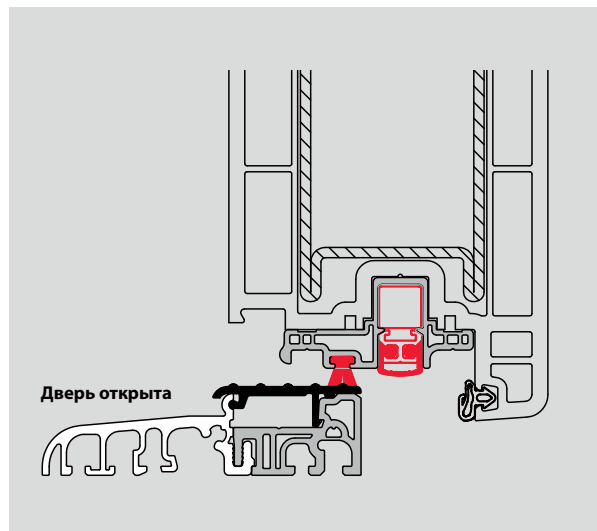
#### Свойства продукта

- высокие термо и звукоизолирующие свойства благодаря полым камерам и особому профилю.
- надежная изоляция благодаря силиконовому уплотняющему профилю
- расположенное спереди щеточное уплотнение со срединным стыком
- долговечнее и надежнее чем обычные уплотнения
- симметричный профиль
- Размер оси 13 мм
- Выход уплотнителя из профиля до 6 мм
- точная регулировка
- в соединении с порогом Eifel T проверено ift - ассоциаций производителей фурнитуры
- исполнение для левых и правых дверей
- поставляется длиной 6 м, укорачивается на 125 мм по стороне петель



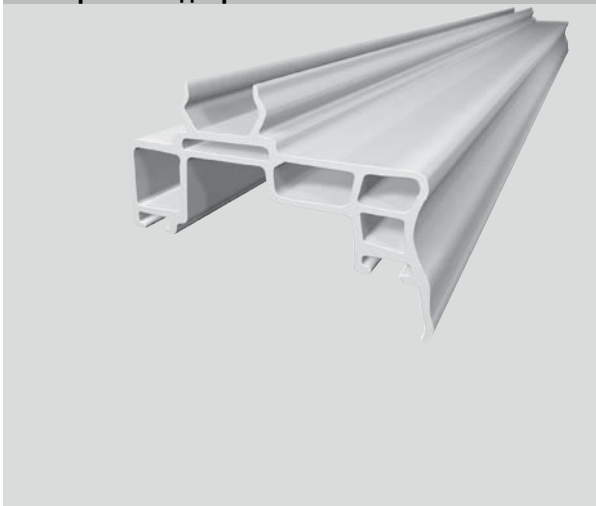
**GLUSKE** **Уплотнитель дверей Texel**  
**ВКВ** **Обзор артикулов**

Уплотнитель дверей Texel			
Обозначение	Исполнение	Матер. №	VE
Уплотнитель дверей PBX L680	DIN лев.	<b>550 666</b>	1
Уплотнитель дверей PBX L680	DIN прав.	<b>550 665</b>	1
Уплотнитель дверей PBX L780	DIN лев.	<b>550 670</b>	1
Уплотнитель дверей PBX L780	DIN прав.	<b>550 669</b>	1
Уплотнитель дверей PBX L880	DIN лев.	<b>550 664</b>	1
Уплотнитель дверей PBX L880	DIN прав.	<b>550 663</b>	1
Уплотнитель дверей PBX L980	DIN лев.	<b>551 407</b>	1
Уплотнитель дверей PBX L980	DIN прав.	<b>551 406</b>	1
Уплотнитель дверей PBX L1080	DIN лев.	<b>550 662</b>	1
Уплотнитель дверей PBX L1080	DIN прав.	<b>550 661</b>	1
Уплотнитель дверей PBX L1180	DIN лев.	<b>550 668</b>	1
Уплотнитель дверей PBX L1180	DIN прав.	<b>550 667</b>	1



**GLUSKE** **Уплотнитель дверей Texel**  
**VKV** **Дополнительные элементы**

**ПВХ - адаптивный профиль для применения в беспороговых дверях**

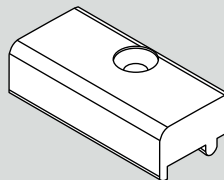


**Адаптивный профиль для Texel**

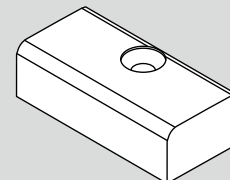
Обозначение	Матер. №	VE
Адаптивный профиль для Texel L1180 мм	<b>546 809</b>	1

**Прижимы**

Прижим 1



Прижим 2



**Прижимы**

Обозначение	Матер. №	VE
Прижим 1, белый	<b>551 254</b>	1
Прижим 2, белый	<b>551 255</b>	1



# Уплотнитель дверей Texel Обзор профилей

Система профиля	Створка	ПВХ	ПВХ + адаптер	Прижим 1	Прижим 2
Accord contour 7.0 AD		■	■	■	
Alphacan	53-081	■	■		■
Aluplast Ideal 2000	120033	■	■	■	
Aluplast Ideal 4000	140033	■	■	■	
Brüggmann AD	HP 153	■	■	■	
Brüggmann AD	HP 154	■	■	■	
Brüggmann AD	HP 155	■	■	■	
Brüggmann MD	HP 253	■	■	■	
Deceuninck 2000	2021	■	■	■	
Deceuninck 2200	P2205	■	■	■	
Deceuninck 3000		■	■	■	
Dimex Komfort	210500	■	■	■	
Eurocell 60	NBC 6008	■	■	■	
Eurocell 70	EWS 018	■	■		■
Eurologik 70	EWS 7018	■	■	■	
Gealan S3000	3076	■	■	■	
Gealan S7000	7076	■	■	■	
Gealan S8000	8076	■	■	■	
Greiner AD-Система	S45	■	■	■	
HW Elite 63	A40	■	■	■	
HW Elite 70	B45	■	■	■	
HW Plastics	70203	■	■		■
KBE 70_ad	378	■	■	■	
KBE Chamfered Система	585	■	■	■	
Kömmerling 3S	1416	■	■	■	
Kömmerling 70 Золото		■	■	■	
Kömmerling AV	3023	■	■	■	
Kömmerling Euro Futur Avantgarde	3916	■	■	■	
Kömmerling Euro Futur Classic	2416	■	■	■	
Kömmerling Euro Futur Elegance	0116	■	■	■	
L.B. Профили Classic/Contour	PAD AZ5-2	■	■	■	
L.B. Профили Concept	PCD CZ 2-5	■	■	■	
LB6000	SK6075	■	■	■	
LB7000		■	■	■	
mb Carat 1000	z - узкаяя	■	■	■	
New Veka 70 (GB)		■	■	■	
OSMOPANE Comtess S	2544	■	■		■
Permacell	11502	■	■	■	
Plastival	F 002	■	■	■	
Plus Plan	FR85	■	■	■	
Plustec 5K-система	FR99 V-5	■	■	■	
Premier Sekura		■	■		■
Primo	NY 2379-01	■	■	■	
Profex	2207	■	■	■	
Профили 22	22730	■	■	■	
Pural (RP - ISO - PURAL)	P022	■	■	■	
Rehau S703	503540	■	■	■	
Rehau S729/S730	541130	■	■	■	
Rehau S735	544070	■	■	■	
Rehau S799	550166	■	■	■	
Roplasto 7001	220600	■	■	■	
Salamander 2D	211040	■	■	■	
Salamander 3D „76“	211240	■	■	■	
Salamander 3D „Streamline“	211140	■	■	■	
Schüco Corona AS70	8538	■	■	■	
Schüco CT70		■	■	■	
Soprofen	DH 521	■	■	■	
Soprofen	Z 95	■	■	■	
Spectus 70	SW709	■	■		■
Spectus European		■	■	■	
Stöckel Ecostep	2263	■	■	■	
Synseal Silhouette	LDV1	■	■		■
Thyssen AD	H40	■	■		■
Trocal Innopova 70	52 24 00	■	■	■	
Trocal Серия 900	92 57 00	■	■	■	



## Уплотнитель дверей Texel

## Обзор профилей

Система профиля	Створка	ПВХ	ПВХ + Адаптер	Прижим 1	Прижим 2
Tryba	ZB 120-2	■	■	■	
Veka 70 (GB)		■	■	■	
Veka Topline	103 202	■	■	■	
Veka Topline	105 200		■	■	
Veka Softline 70	105 232		■	■	
Warwick		■	■	■	
Weru Castello		■	■	■	
WHS	1711	■	■		■
Wymar	2207	■	■	■	



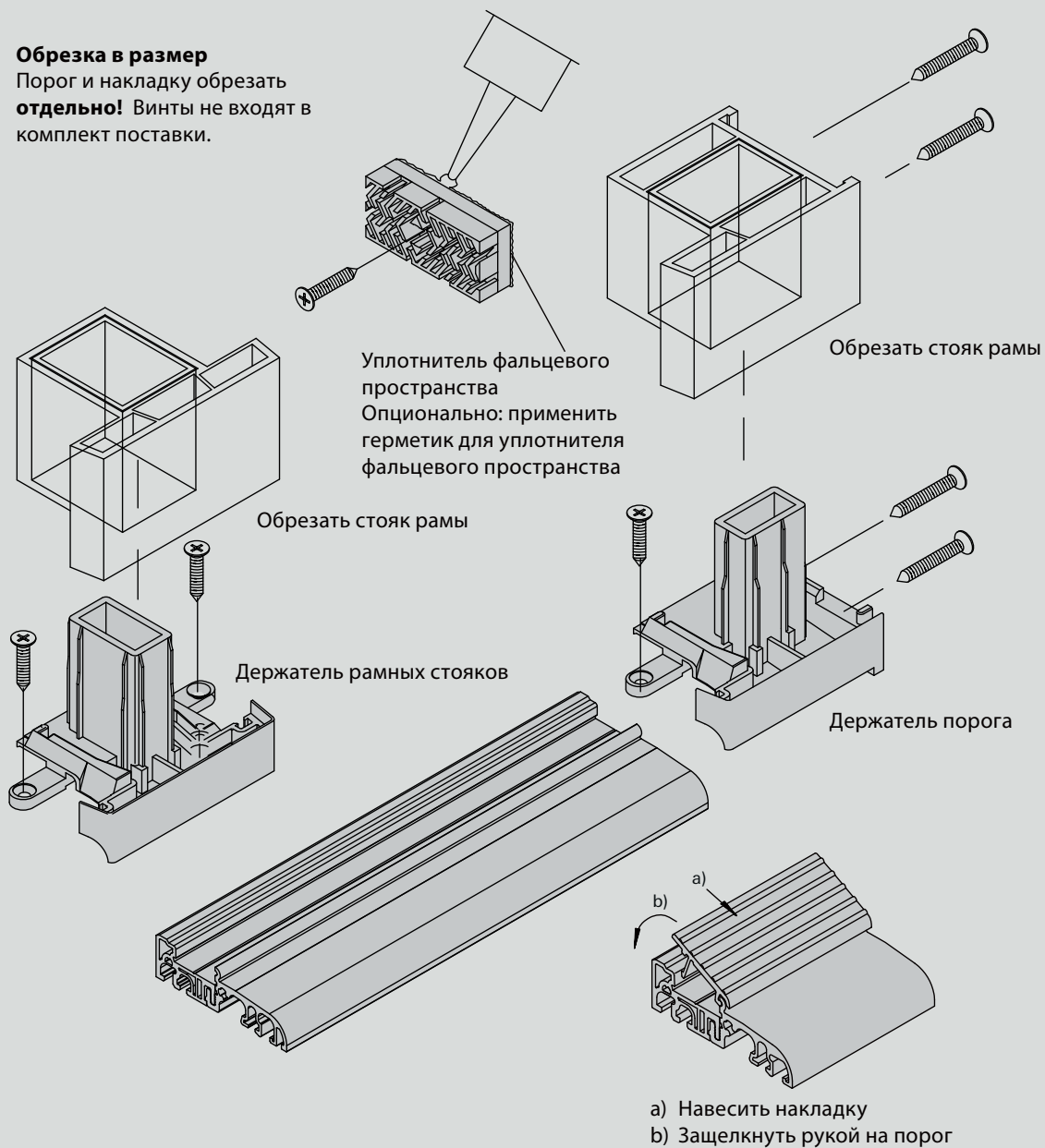


## Указания по монтажу Eifel T / Eifel TB

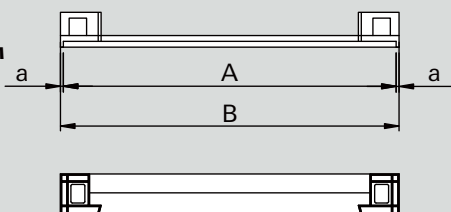
### Держатель порога, крепление через вкладыш

#### Обрезка в размер

Порог и накладку обрезать **отдельно!** Винты не входят в комплект поставки.



#### Обрезка порога для дверей с креплением через вкладыш



A = Требуемый размер  
B = Наружный размер рамы  
a = Притвор = 5 мм

$$A = B - 2 \cdot 5 \text{ мм}$$

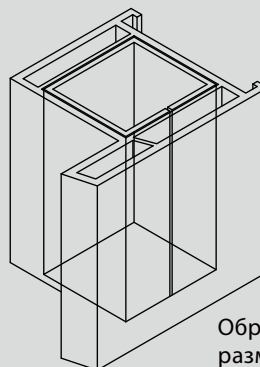
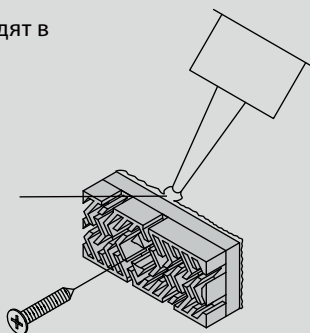


## Указания по монтажу Eifel T / Eifel TB Держатель порога, крепление в фальц

### Обрезка в размер

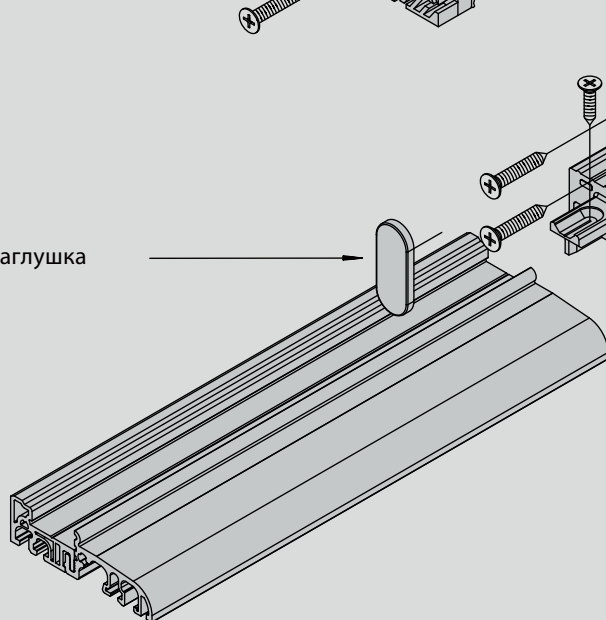
Обрезать порог вместе с накладкой. винты не входят в комплект поставки

Уплотнитель фальцевого пространства  
Опционально: применить герметик для уплотнителя фальцевого пространства

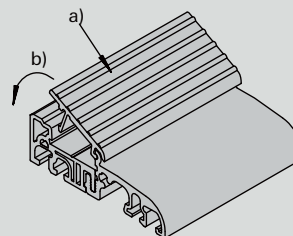


Обрезать стоек в размер

Заглушка

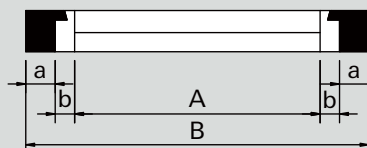


Держатель порога



a) Навесить накладку  
b) Защелкнуть рукой на порог

### Обрезка порога для дверей с креплением в фальц

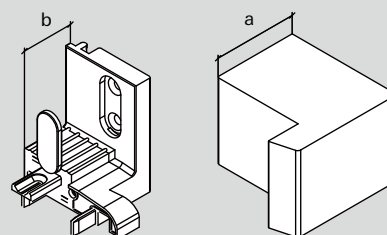


A = Размер порога  
B = Наружный размер рамы  
a = Ширина сечения профиля рамы(без наплава)  
b = Ширина держателя порогов

$$A = B - 2 \cdot a - 2 \cdot b \text{ мм}$$

### Порог и накладку обрезать совместно!

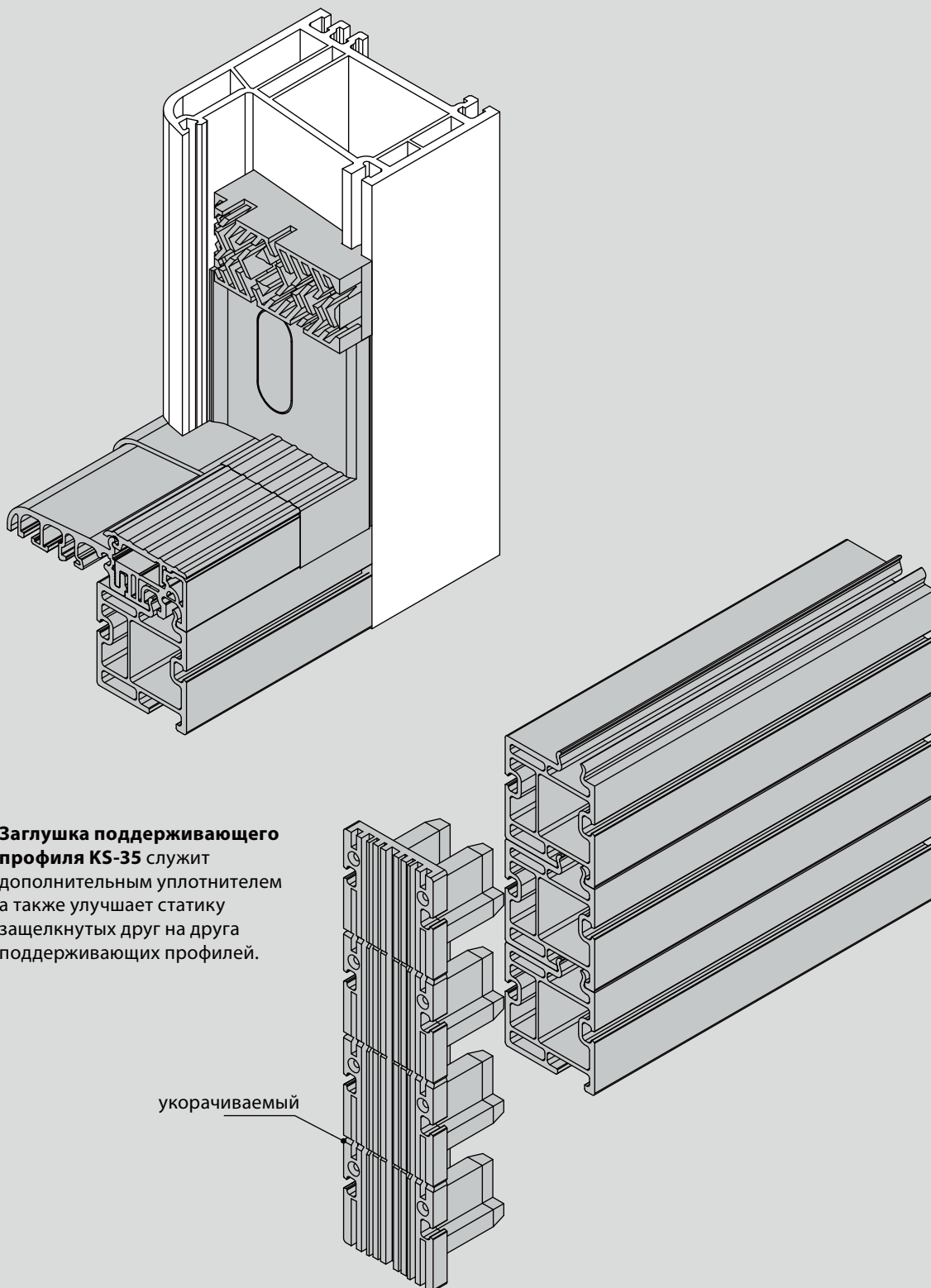
Держатели порога с креплением в фальц профилезависимые и поэтому имеют разный размер b!





## Указания по монтажу Eifel T / Eifel TB

### Держатель порога, крепление в фальц, новый вариант



**Заглушка поддерживающего профиля KS-35** служит дополнительным уплотнителем а также улучшает статику защелкнутых друг на друга поддерживающих профилей.

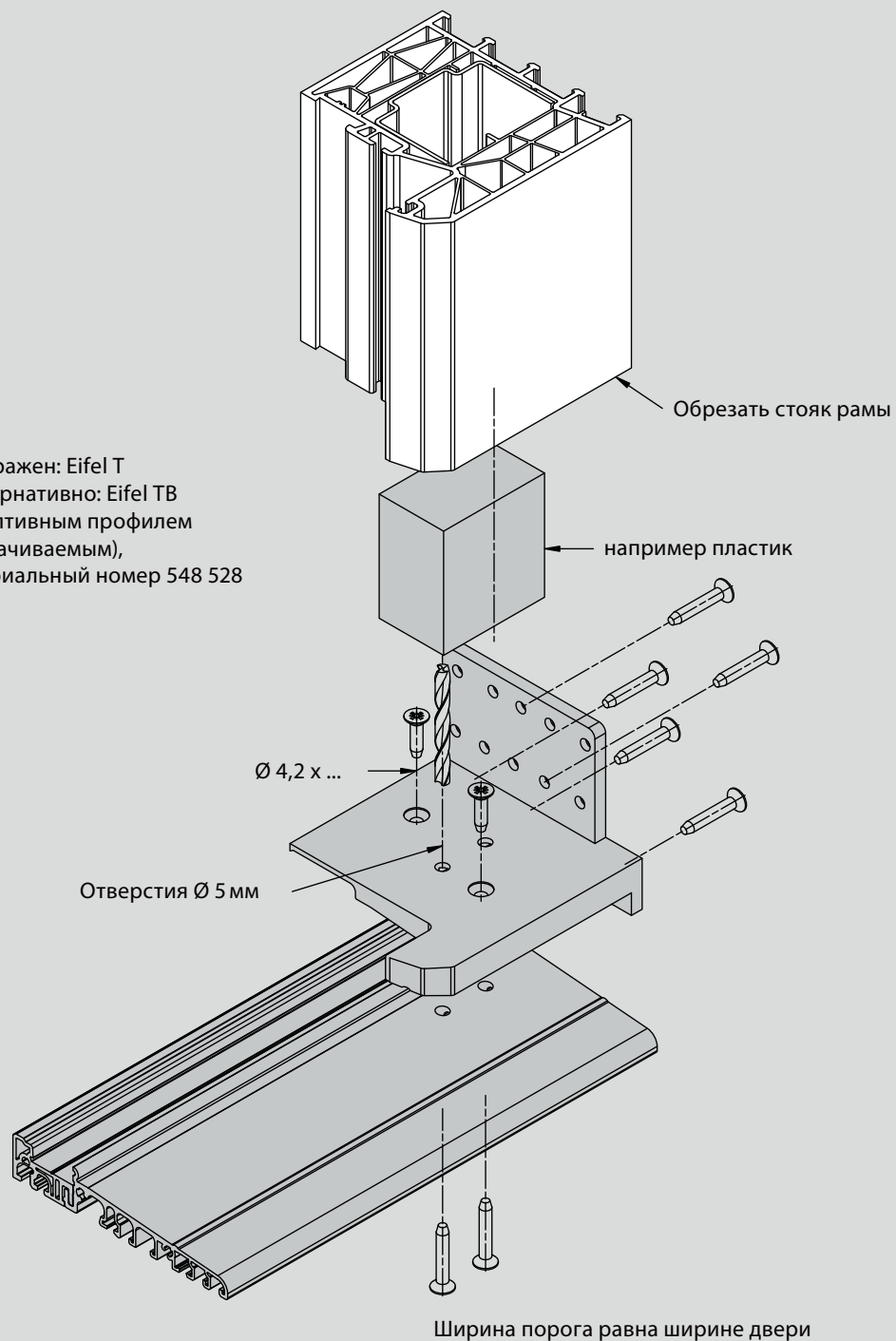
укорачиваемый



## Указания по монтажу Eifel T / Eifel TB

### Держатель порога, фрезерованный по контуру

Изображен: Eifel T  
Альтернативно: Eifel TB  
с адаптивным профилем  
(укорачиваемым),  
материальный номер 548 528





## Указания по монтажу Eifel T / Eifel TB

### Держатель порога с профильной фрезеровкой

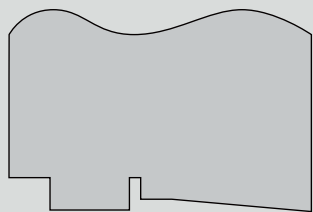


Схема фрезеровки BKV Eifel T

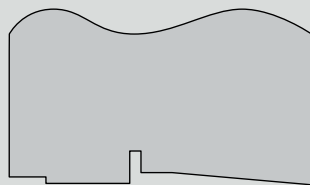
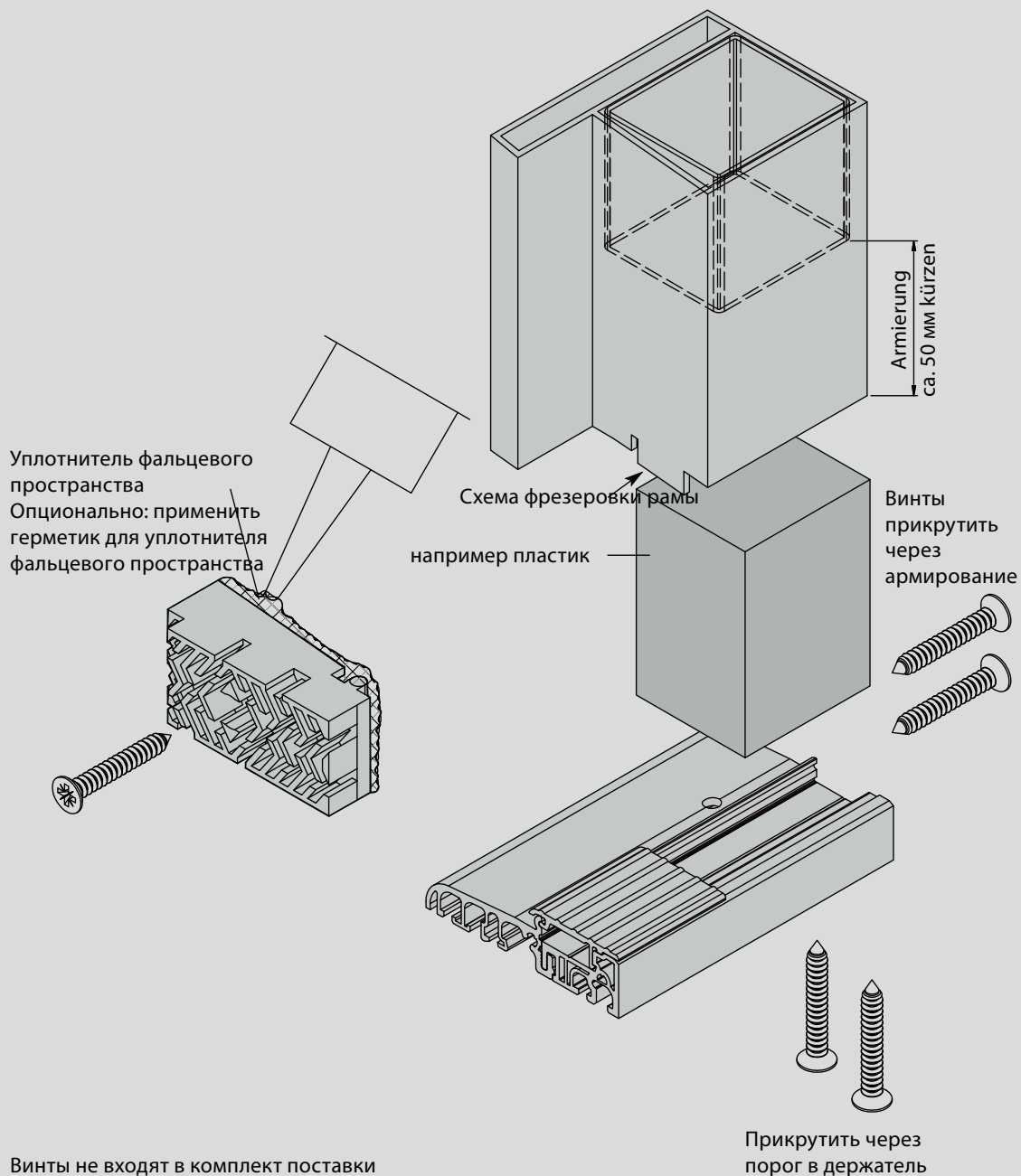


Схема фрезеровки BKV Eifel TB



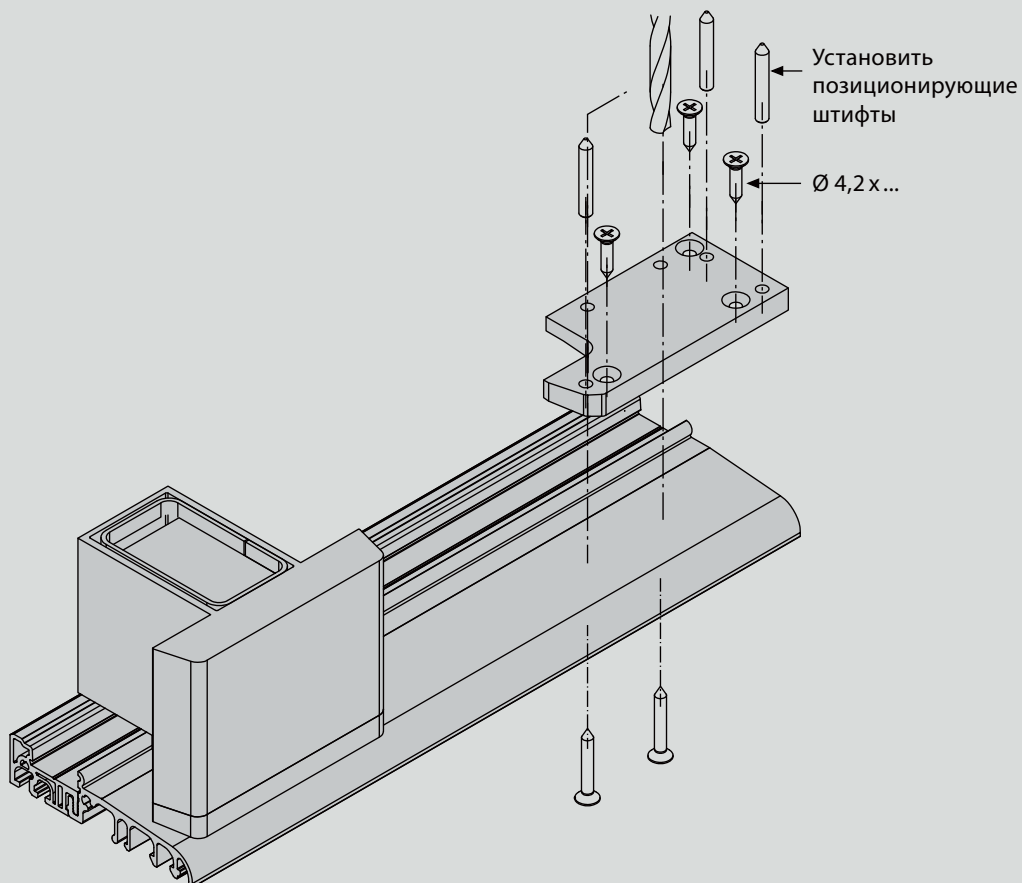
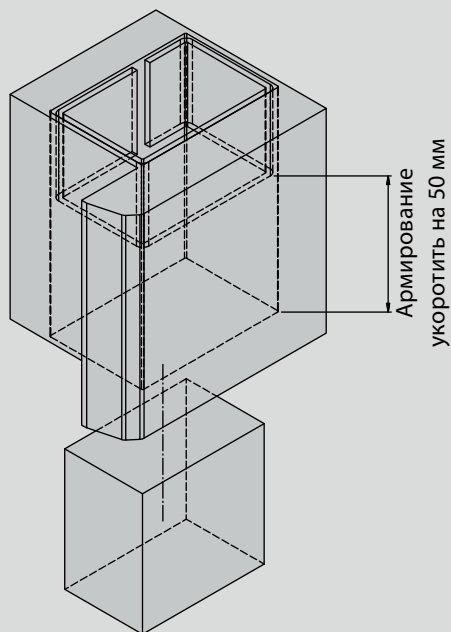




# Указания по монтажу Eifel T / Eifel TB

## Держатель порога из алюминия

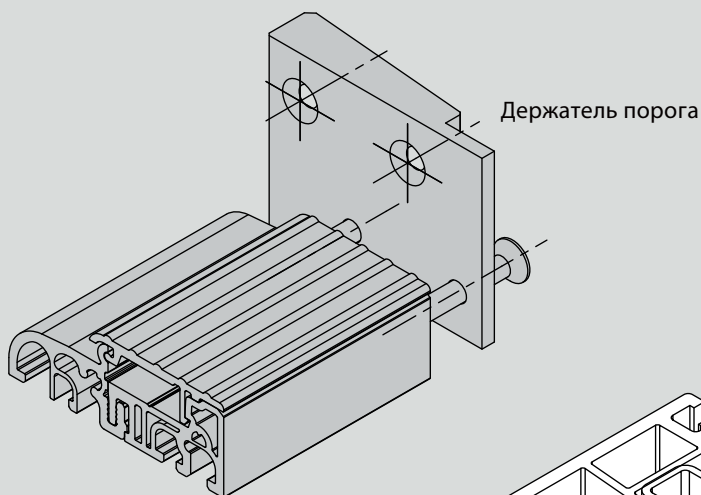
Изображен: BVK Eifel T  
альтернативно: BVK Eifel TB с адаптивным профилем



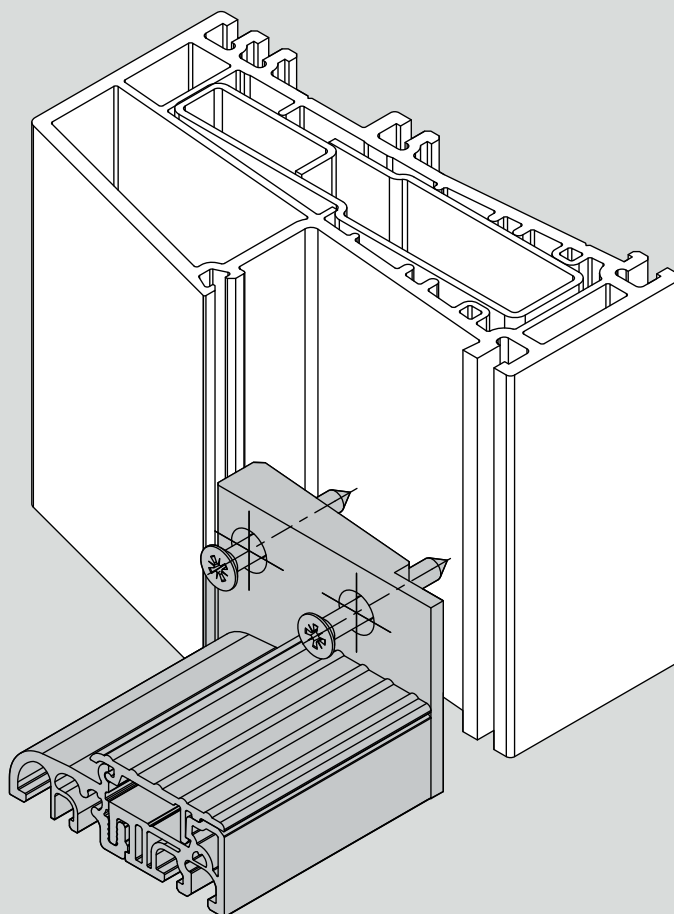


## Указания по монтажу Eifel T / Eifel TB

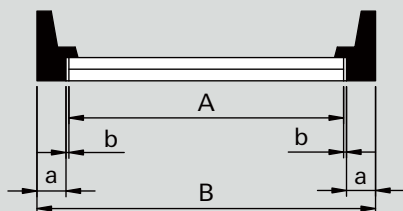
### Держатель порога из алюминия, крепление в фальц



Изображен: Eifel T  
Альтернативно: Eifel TB



**Размер порога  
с крепление в фальц  
для Eifel 52 T**



- A = Размер порога
- B = Наружный размер рамы
- a = Ширина сечения профиля рамы (без наплава)
- b = Ширина держателя порогов

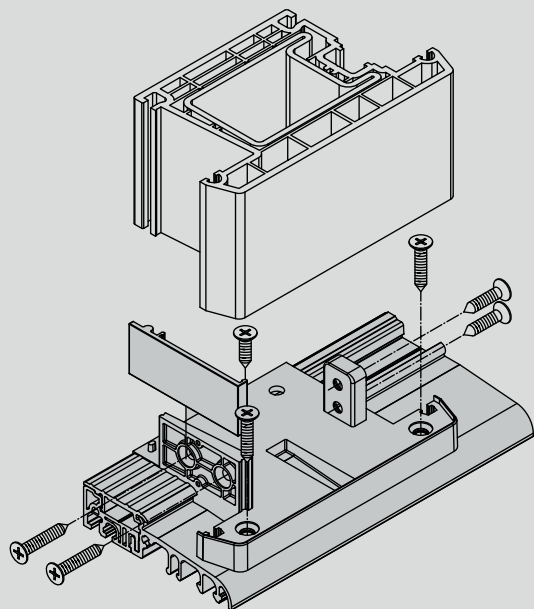
$$A = B - 2 \cdot a - 2 \cdot b \text{ мм}$$

Винты не входят в комплект поставки



## Указания по монтажу Eifel T / Eifel TB

### Держатель рамных стояков, держатель порога, крепление планкой

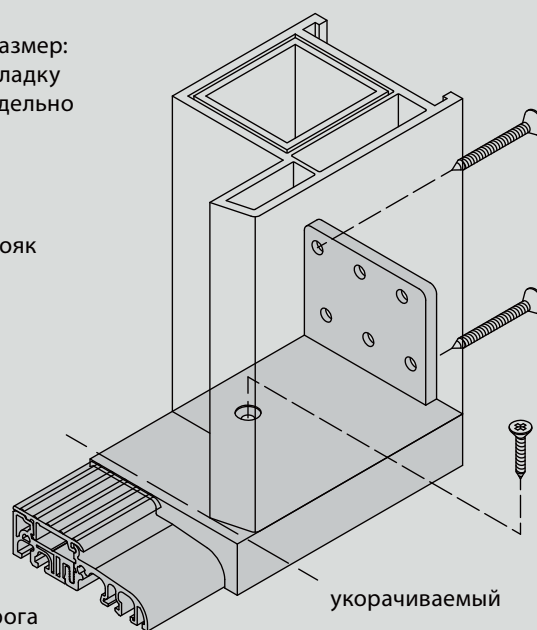
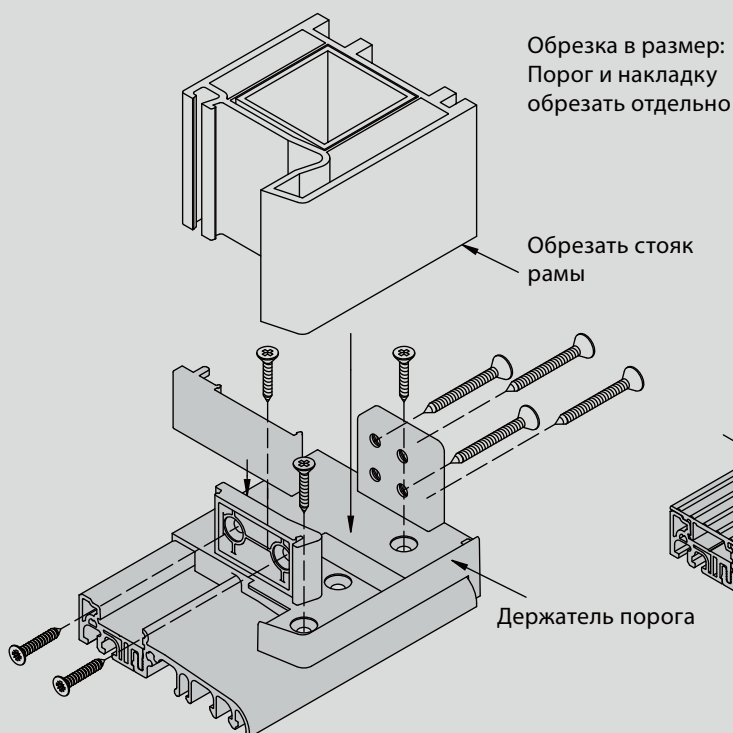


Держатель рамных стояков, крепление планкой в левом и правом исполнении в комбинации со створкой

Для универсального держателя порогов и для держателя порогов алюминиевых дверей:  
Наружный размер рамы = размер обрезки



Держатель порога без радиуса для порогов шириной 70 – 120 мм



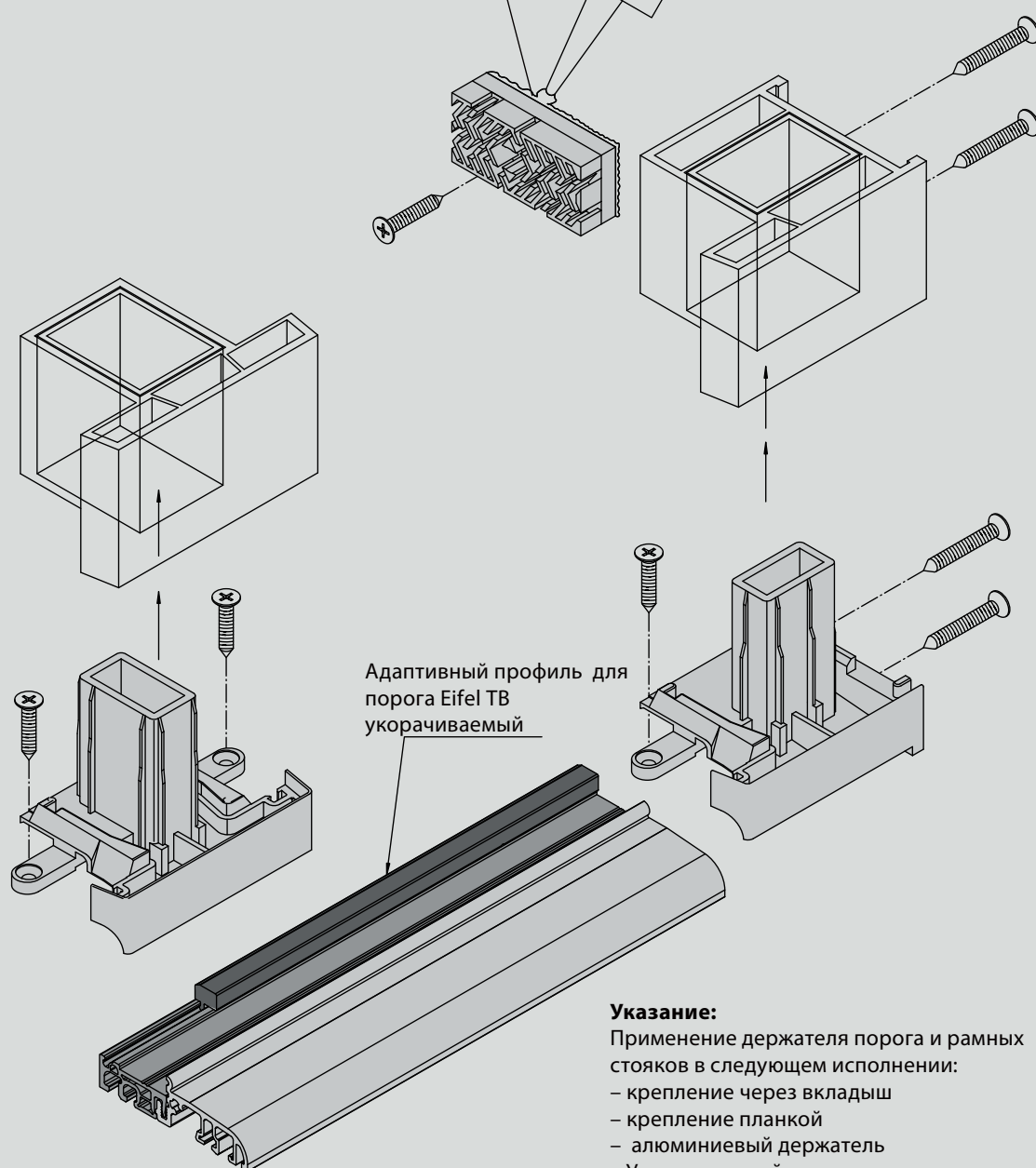
Винты не входят в комплект поставки



## Указания по монтажу Eifel T / Eifel TB

### Пороги балконных дверей

Уплотнитель фальцевого пространства  
Опционально: применить герметик для уплотнителя фальцевого пространства



Адаптивный профиль для порога Eifel TB укорачиваемый

#### Указание:

Применение держателя порога и рамных стояков в следующем исполнении:

- крепление через вкладыш
- крепление планкой
- алюминиевый держатель
- Универсальный держатель
- крепление в фальц (без адаптивного профиля)



# Руководство по монтажу Eifel T

## Важные указания

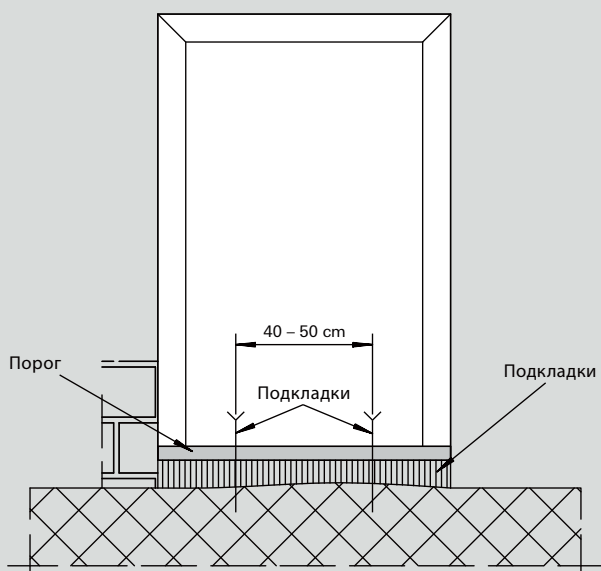
### Исходные данные:

Дверная коробка выровнена и укреплена в проеме. Дверное полотно навешено.

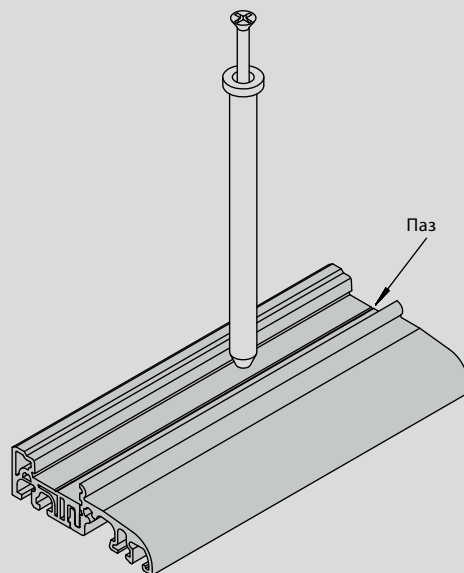
### Внимание!

Если порог еще не проложен, не подкладывать никаких посторонних предметов (например деревянные рейки).

Зазоры между коробкой и проемом проложить прокладками (например, **EUROCLICK**), для выравнивания зазоров и двери.

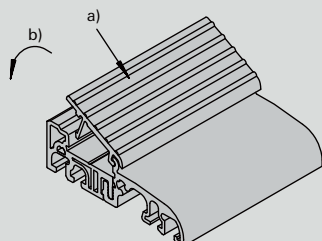


### 1. Проложить порог, устранить неровности.



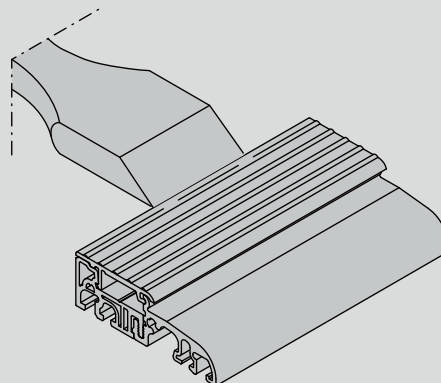
### 2. Закрепить дюбелями

Отверстия под дюбели выполнить в пазе. Применить не менее 2 дюбелей (см. пункт 1).



### 3. Навешивание и защелкивание накладки

- a) Накладку навесить
- b) Защелкнуть от руки



### 4. Снятие накладки

Деревянный или пластиковый клин