



VORNE ПНЕВМАТИЧЕСКАЯ ГИЛЬОТИНА



А- ОПИСАНИЕ

Торговая Марка : Vorne

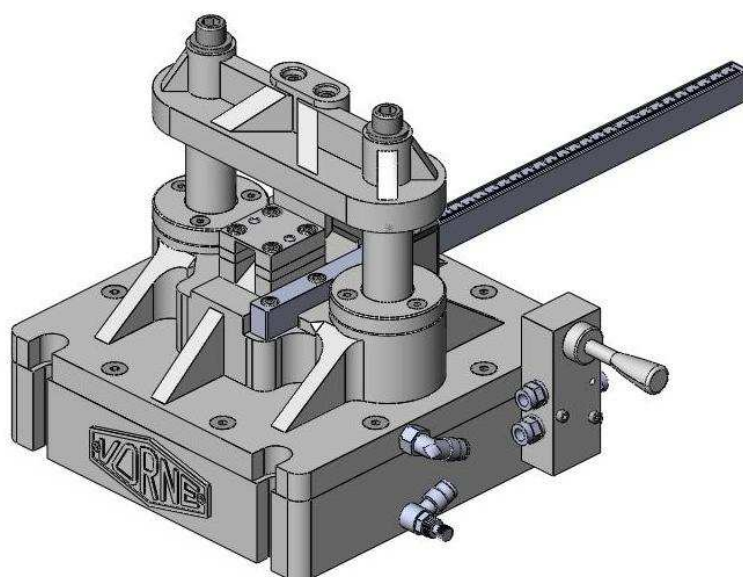
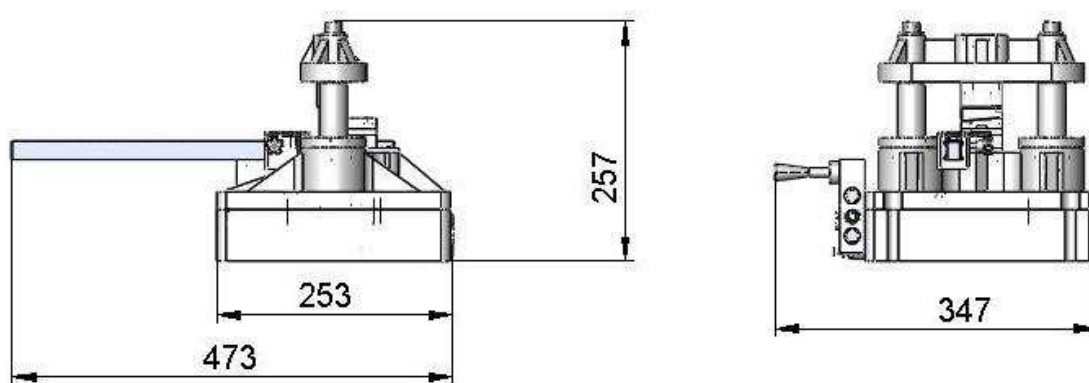
Артикул : V.5002.0200

Рабочее Давление : 6 бар (атмосферное давление)

Сила Резки тонн : 2

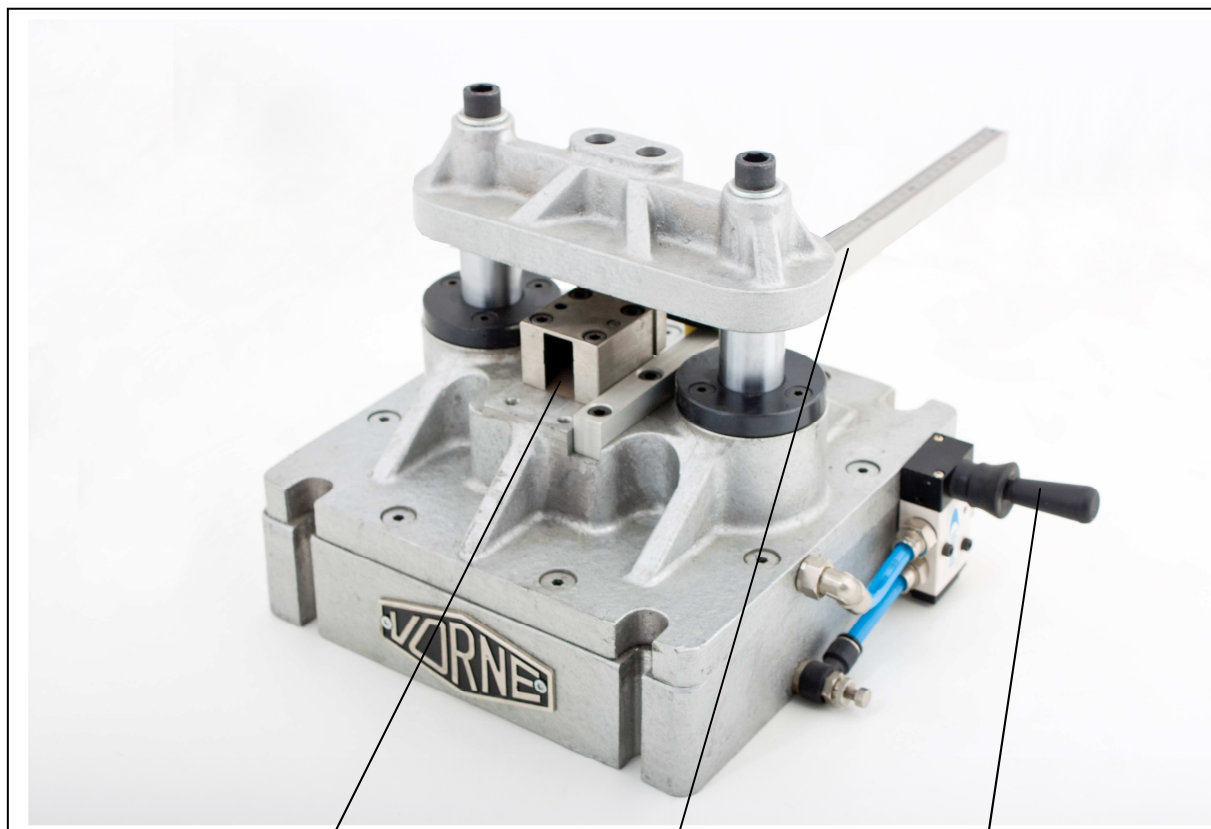
Вес кг : 21.1

Размеры :



В- ИНСТРУКЦИИ ПО ЭКСПЛУАТАЦИИ

1) ИЗМЕРЬТЕ РАБОЧЕЕ ДАВЛЕНИЕ (6 бар)



2) УЗКУЮ ЛАМУ ПРИВОДА
ПРОВЕДИТЕ ЧЕРЕЗ ВЕРХНИЙ
ПРОРЕЗ, ШИРОКУЮ ЛАМУ ЧЕРЕЗ
НИЖНИЙ.

3) ДЛИНУ СРЕЗКИ МОЖЕТЕ
УСТАНОВИТЬ РЕГУЛИРОВОЧНЫМ
ЭЛЕМЕНТОМ НА ЛИНЕЙКЕ

4) ПОДНИМАЯ РУЧКУ
ОСУЩЕСТВЛЯЙТЕ РЕЗКУ

5) НАПРАВЛЯЯ РУЧКУ ВНИЗ
ПРИВЕДИТЕ В НАЧАЛЬНЫЙ
РЕЖИМ.

С- УХОД

1- ЕЖЕДНЕВНЫЙ УХОД

- УБЕДИТЕСЬ, ЧТО ВЫХЛОП ГЛУШИТЕЛЕЙ НЕ ЗАСОРЕН.
- ПРОВЕРЬТЕ ЦЕЛЬНОСТЬ ВОЗДУШНЫХ ШЛАНГ.

2- ГОДОВОЙ УХОД

- ПРОВЕРЬТЕ НОЖИ.
- ПРОВЕРЬТЕ СТЯЖКИ БОЛТОВ.
- ПРОВЕРЬТЕ ТОЧНОСТЬ ЛИНЕЙКИ.
- ПРОВЕРЬТЕ ГЕРМЕТИЧНОСТЬ ПНЕВМАТИЧЕСКИХ ЭЛЕМЕНТОВ.