

Содержание

Для чего нужен приточный клапан	2
Norvind pro <i>стенной приточный вентиляционный клапан Ø90 мм для отапливаемых помещений</i>	3
Norvind optima <i>стенной приточный вентиляционный клапан Ø64-67 мм для отапливаемых помещений</i>	10
Norvind classic <i>стенной приточный вентиляционный клапан Ø74-77 мм для отапливаемых помещений</i>	17
Norvind city <i>подоконный приточный вентиляционный клапан для отапливаемых помещений</i>	23
Norvind lite <i>стенной приточный вентиляционный клапан Ø90 мм для неотапливаемых помещений, лоджий, балконов</i>	29
Norvind dacha <i>комплект вытяжной вентиляции для частных домов</i>	32
Norvind country <i>комплект вытяжной вентиляции для частных домов</i>	38
О компании	44



Сложная проблема

- Духота в квартире с заклеенными окнами или стеклопакетами?
- Высокая влажность, запотевают окна, пахнет сыростью и образуется плесень?
- Шум с улицы, сквозняки при проветривании?

Это признаки неправильно работающей системы вентиляции.



Простое решение

Приточные вентиляционные клапаны Norvind обеспечивают регулируемый приток свежего воздуха в помещение при закрытых окнах.

Это технологичная альтернатива открытому окну, которая проветривает без шума, пыли и сквозняков.

Из помещения не уходит тепло, как при проветривании, при этом дышится легко и комфортно!



Модели
вентиляционных
устройств
Norvind

Norvind pro

стенной приточный
вентиляционный клапан
для жилых отапливаемых помещений

NORVIND

pro





Клапан Norvind pro монтируется в стену на высоте 2-2,2 м от пола. За счет разницы в давлении воздух с улицы по каналу в стене затягивается в помещение и подается из верхней трети оголовка клапана вверх, под потолок, где холодный воздух смешивается с теплым внутри помещения. Клапан оснащен фильтром предварительной очистки класса G3, который не требует специального обслуживания: он задерживает пыль, пух, насекомых. Вентклапан поглощает уличный шум, исключает сквозняки: про холодные проветривания можно забыть. Вентиляционное отверстие можно открыть и закрыть, а также регулировать объем поступающего воздуха плавным передвижением заслонки. Устройство работает без электричества.



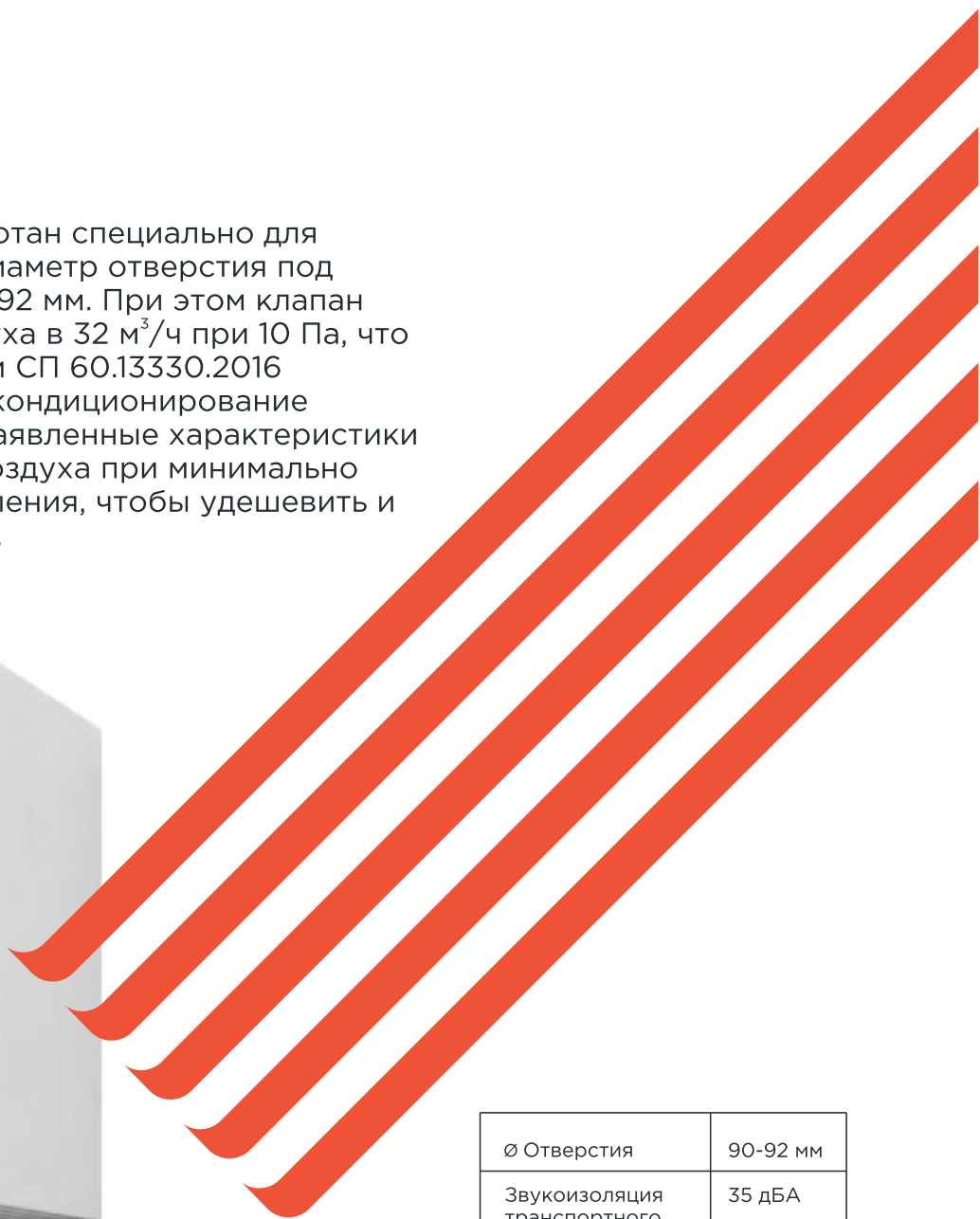
Аккуратная вентиляционная решетка не портит внешний вид фасада.

Акустический козырек поверх решетки создает дополнительную шумоизоляцию, защиту от ветра и осадков.

NORVIND



Клапан Norvind pro разработан специально для строительных компаний. Диаметр отверстия под воздуховод составляет 90-92 мм. При этом клапан обеспечивает приток воздуха в 32 м³/ч при 10 Па, что соответствует требованиям СП 60.13330.2016 "Отопление, вентиляция и кондиционирование воздуха". Мы обеспечили заявленные характеристики по шуму, теплу и объему воздуха при минимально возможном диаметре сверления, чтобы удешевить и ускорить процесс монтажа.



Ø Отверстия	90-92 мм
Звукоизоляция транспортного шума в открытом состоянии	35 дБА
Объем воздуха	32 м ³ /ч



Современный европейский дизайн клапанов Norvind pro поможет подчеркнуть статус жилья. Минимализм и нейтральные цвета деталей устройства гармонично впишутся в любой интерьер.

Преимущества клапанов Norvind pro:

- Устанавливаются на любом этапе строительства
- Совместимы со всеми вентиляционными системами
- Работают в температурном диапазоне от -30° до $+50^{\circ}$ C
- Монтаж занимает 40 минут
- Не требуют специального обслуживания
- Работают без электричества

NORVIND



Технические характеристики вентклапана

Объем воздуха	32 м ³ /ч при 10 Па
Температура эксплуатации	от -30 до +50 °С
Звукоизоляция транспортного шума в открытом состоянии	35 дБА
Материал корпуса и решетки	АБС пластик
Фильтр G3	ретикулированный пенополиуретан
Утеплитель корпуса и воздуховода	вспененный полиэтилен
Теплозвукоизоляция	вторичновспененный пенополиуретан

Габаритные размеры

Корпус с крышкой	высота 165 мм, ширина 160 мм, длина 80 мм
Декоративная решетка	высота 20 мм, наружный Ø 130 мм
Воздуховод ПВХ	наружный Ø 90 мм, длина 800 мм

Важно: правильная работа клапана возможно только при работающих вытяжных каналах, а также при отсутствии герметичной преграды между помещениями (необходимы щели под межкомнатными дверьми или наличие вентрешеток на дверях, стенах или потолках).



Модели
вентиляционных
устройств
Norvind

Norvind optima

стенной приточный
вентиляционный клапан
для жилых отапливаемых помещений

NORVIND

optima





Вариант монтажа №1: клапан Norvind optima монтируется в стену на высоте 2-2,2 м от пола.

За счет разницы в давлении воздух с улицы по каналу в стене затягивается в помещение и подается вверх, под потолок, где холодный воздух смешивается с теплым внутри помещения. Клапан оснащен фильтром предварительной очистки класса G3, который не требует специального обслуживания: он задерживает пыль, пух, насекомых. Вентклапан поглощает уличный шум, исключает сквозняки: про холодные проветривания можно забыть. Вентиляционное отверстие можно открыть и закрыть, а также регулировать объем поступающего воздуха плавным передвижением заслонки. Устройство работает без электричества. При таком варианте монтажа устройство сохраняет свой функционал при морозных температурах за окном до -30°C .

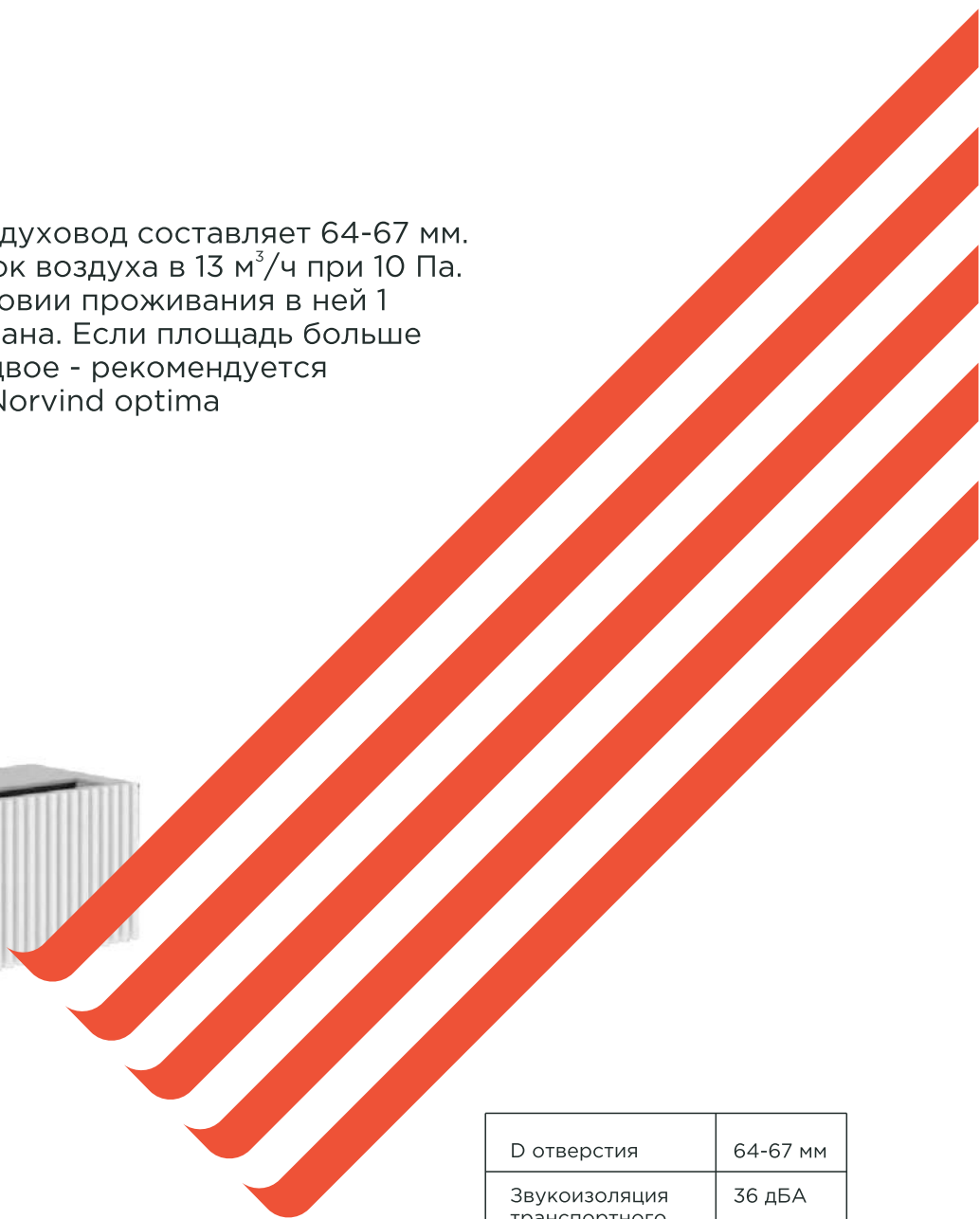
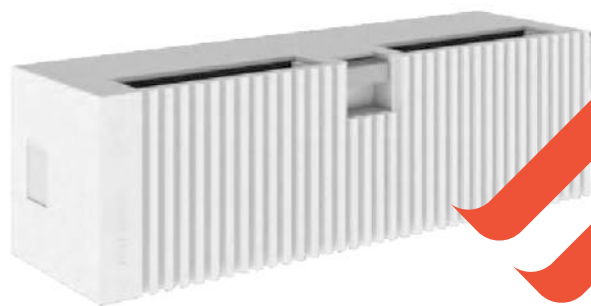


Вариант монтажа №2: установка клапана над радиатором отопления с направлением движения воздуха вниз. Поступающий с улицы воздух будет подогреваться от батареи. При таком варианте монтажа устройство сохраняет свой функционал при морозных температурах за окном до -50°C .

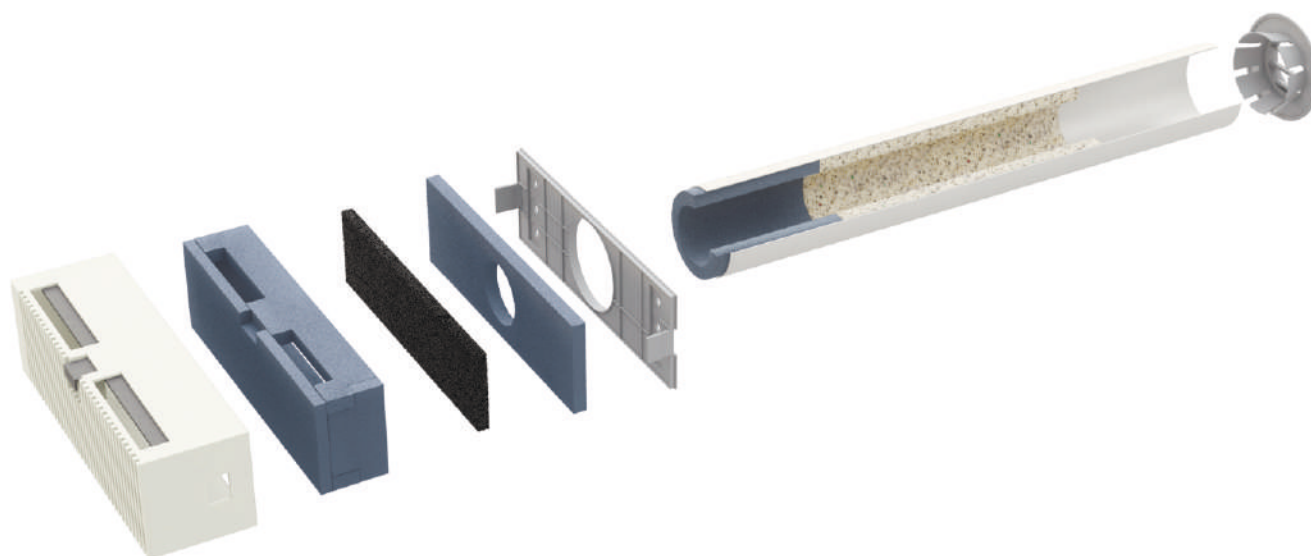




Диаметр отверстия под воздуховод составляет 64-67 мм. Клапан обеспечивает приток воздуха в 13 м³/ч при 10 Па. На комнату до 15 м² при условии проживания в ней 1 человека достаточно 1 клапана. Если площадь больше или в комнате проживают двое - рекомендуется устанавливать 2 клапана Norvind optima



Д отверстия	64-67 мм
Звукоизоляция транспортного шума в открытом состоянии	36 дБА
Объем воздуха	13 м ³ /ч



Технические характеристики вентклапана

Объем воздуха	13м ³ /ч при 10 Па
Температура эксплуатации	от -50 до +80°С
Звукоизоляция транспортного шума в открытом состоянии	36 дБА
Материал корпуса и решетки	АБС пластик
Фильтр G3	ретикулированный пенополиуретан
Утеплитель корпуса и воздуховода	вспененный полиэтилен
Теплозвукоизоляция	вторичновспененный пенополиуретан

Габаритные размеры

Корпус с крышкой	высота 74 мм, ширина 72 мм, длина 238 мм
Декоративная решетка	высота 17.5 мм, наружный Ø 90 мм
Воздуховод пластик	наружный Ø 67 мм, длина 780 мм

Важно: правильная работа клапана возможно только при работающих вытяжных каналах, а также при отсутствии герметичной преграды между помещениями (необходимы щели под межкомнатными дверьми или наличие вентрешеток на дверях, стенах или потолках).



Современный европейский дизайн клапанов Norvind optima поможет подчеркнуть статус жилья. Минимализм и нейтральные цвета деталей устройства гармонично впишутся в любой интерьер.

Преимущества клапанов Norvind optima

- Устанавливаются на любом этапе строительства
- Совместимы со всеми вентиляционными системами
- Работают в температурном диапазоне от -50° до $+80^{\circ}$ C
- Монтаж занимает 40 минут
- Не требуют специального обслуживания
- Работают без электричества

NORVIND



Модели
вентиляционных
устройств
Norvind

Norvind classic

стенной приточный
вентиляционный клапан
для жилых отапливаемых помещений

NORYND

classic





Монтаж: Клапан Norvind classic монтируется над радиатором отопления с направлением движения воздуха вдоль радиатора. Так происходит естественный приток свежего воздуха, при этом из помещения не уходит тепло, как при проветривании. Поступая на радиатор отопления, свежий воздух смешивается с теплым и не требует дополнительного нагрева. Клапан оснащен фильтром предварительной очистки класса G3: он задерживает пыль, пух, насекомых. Вентклапан поглощает уличный шум, исключает сквозняки: про холодные проветривания можно забыть. Вентиляционное отверстие можно открыть и закрыть, а также регулировать объем поступающего воздуха плавным передвижением заслонки. Устройство работает без электричества.





Диаметр отверстия под воздуховод составляет 74-77 мм. Клапан обеспечивает приток воздуха в 16 м³/ч при 10 Па. На комнату до 15 м² при условии проживания в ней 1 человека достаточно 1 клапана. Если площадь больше или в комнате проживают двое - рекомендуется устанавливать 2 клапана Norvind classic



Д отверстия	74-77 мм
Звукоизоляция транспортного шума в открытом состоянии	36 дБА
Объем воздуха	16 м ³ /ч



Технические характеристики вентклапана

Объем воздуха	16 м ³ /ч при 10 Па
Температура эксплуатации	от -50 до +80 °С
Звукоизоляция транспортного шума в открытом состоянии	36 дБА
Материал корпуса и решетки	АБС пластик
Фильтр G3	ретикулированный пенополиуретан
Утеплитель корпуса и воздуховода	вспененный полиэтилен
Теплозвукоизоляция	вторичновспененный пенополиуретан

Габаритные размеры

Корпус с крышкой	высота 88 мм, ширина 85 мм, длина 181 мм
Декоративная решетка	высота 17.5 мм, наружный Ø 100 мм
Воздуховод пластик	наружный Ø 77 мм, длина 780 мм

Важно: правильная работа клапана возможно только при работающих вытяжных каналах, а также при отсутствии герметичной преграды между помещениями (необходимы щели под межкомнатными дверьми или наличие вентрешеток на дверях, стенах или потолках).



Современный европейский дизайн клапанов Norvind classic поможет подчеркнуть статус жилья. Минимализм и нейтральные цвета деталей устройства гармонично впишутся в любой интерьер.

Преимущества клапанов Norvind classic

- Устанавливаются на любом этапе строительства
- Совместимы со всеми вентиляционными системами
- Работают в температурном диапазоне от -50° до $+80^{\circ}$ C
- Монтаж занимает 40 минут
- Не требуют специального обслуживания
- Работают без электричества

NORVIND



Модели
вентиляционных
устройств
Norvind

Norvind city

подоконный приточный
вентиляционный клапан
для жилых отапливаемых помещений

NORVIND

city



Клапан Norvind city устанавливается под подоконником при монтаже окна, без вмешательства в его конструкцию, при этом не требуется сверления стены. За счет разницы в давлении воздушный поток с улицы по воздуховодам затягивается в помещение, а встроенный в клапан фильтр G3 очищает воздух и защищает от шума, пыли и насекомых. Плавным передвижением заслонки можно регулировать объем поступающего воздуха.

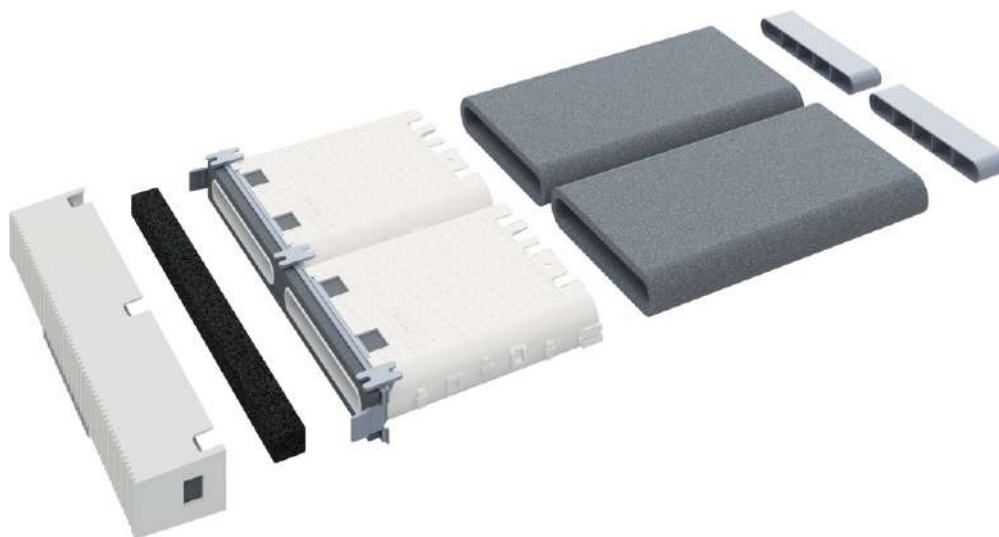




Клапан Norvind city разработан специально для строителей и оконных компаний. Он обеспечивает приток воздуха в $30 \text{ м}^3/\text{ч}$ при 10 Па , что соответствует требованиям СП 60.13330.2016 "Отопление, вентиляция и кондиционирование воздуха". Клапан обеспечивает нормативный воздухообмен, не снижая шумоизоляцию окна. Клапан не виден с улицы и не требует согласований даже в исторических зданиях.



Звукоизоляция транспортного шума в открытом состоянии	41 дБА
Объем воздуха	$30 \text{ м}^3/\text{ч}$



Технические характеристики вентклапана

Объем воздуха	30 м /ч при 10 Па
Температура эксплуатации	от -50 до +80° С
Звукоизоляция транспортного шума в открытом состоянии	41 дБА
Материал корпуса устройства и вкладышей	АБС пластик
Фильтр G3	ретикулированный пенополиуретан
Утеплитель корпуса и воздуховоды	вспененный полиэтилен
Теплозвукоизоляция	вторичновспененный пенополиуретан

Габаритные размеры

Оголовок	высота 51 мм, ширина 70 мм, длина 392
Глушитель	высота 45 мм, ширина 382 мм, длина 211 мм
Воздуховод	высота 40 мм, длина 390 мм

Важно: правильная работа клапана возможно только при работающих вытяжных каналах, а также при отсутствии герметичной преграды между помещениями (необходимы щели под межкомнатными дверьми или наличие вентрешеток на дверях, стенах или потолках).



Современный европейский дизайн клапанов Norvind city поможет подчеркнуть статус жилья. Минимализм и нейтральные цвета деталей устройства гармонично впишутся в любой интерьер.

Преимущества клапанов Norvind city:

- Устанавливаются при монтаже окна
- Совместимы со всеми вентиляционными системами
- Работают в температурном диапазоне от -50° до $+80^{\circ}$ C
- Монтаж занимает 10 минут
- Не требуют специального обслуживания
- Работают без электричества

NORVIND



Модели
вентиляционных
устройств
Norvind

Norvind lite

стеновой приточный вентиляционный клапан

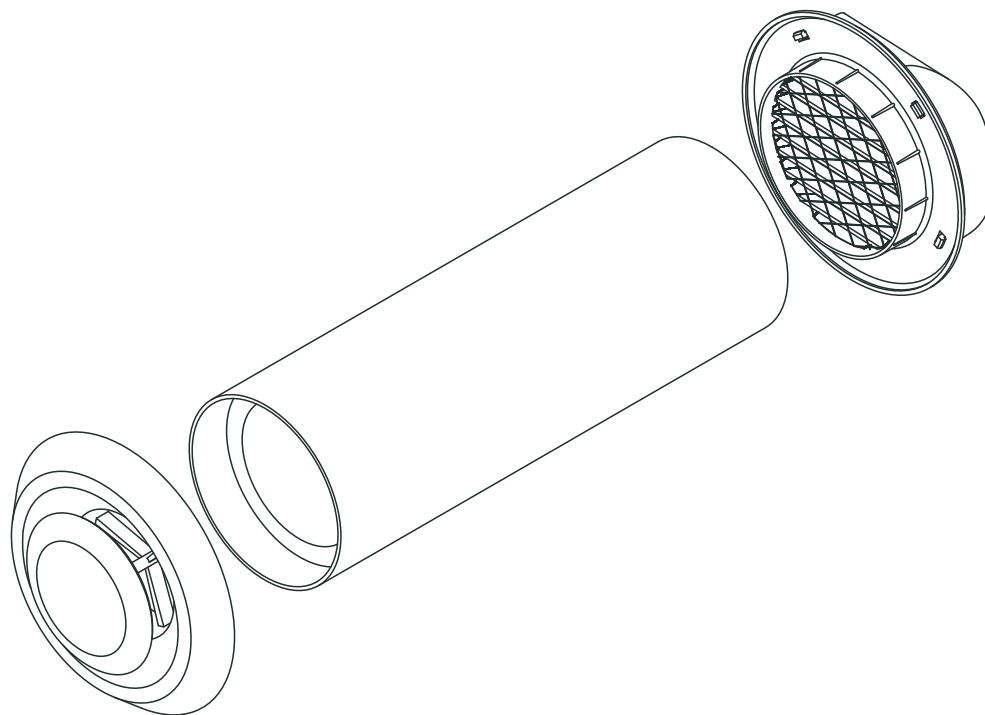
для неотапливаемых помещений, лоджий,
балконов



NORVIND

lite

Вентиляционный клапан Norvind lite является пассивным устройством для организации притока воздуха в неотапливаемые помещения (подвал, лоджия, технические помещения) при условии правильно функционирующей естественной или механической вытяжной вентиляции и отсутствия герметичной преграды между помещениями для свободного движения воздуха (необходимы вентиляционные решетки на дверях, стенах, потолках или наличие щелей под дверьми). Вентиляционный клапан может использоваться при температурах от -40°C до $+50^{\circ}\text{C}$. Диаметр отверстия в стене составляет 90-92 мм.



Технические характеристики вентклапана

Объем воздуха	26 м ³ /ч при 10 Па
Температура эксплуатации	от -40° до +50 °С
Материал диффузора и решетки	АБС пластик
Трубный утеплитель	вспененный полиэтилен

Габаритные размеры

Диффузор	высота 50 мм, наружный Ø132 мм
Декоративная решетка	высота 20 мм, наружный Ø130 мм
Воздуховод ПВХ	наружный Ø90 мм, длина 260 мм

Важно: правильная работа клапана возможно только при работающих вытяжных каналах, а также при отсутствии герметичной преграды между помещениями (необходимы щели под межкомнатными дверьми или наличие вентрешеток на дверях, стенах или потолках).



Модели
вентиляционных
устройств
Norvind

Norvind dacha

КОМПЛЕКТ ВЫТЯЖНОЙ
ВЕНТИЛЯЦИИ

для частных домов



NORVIND

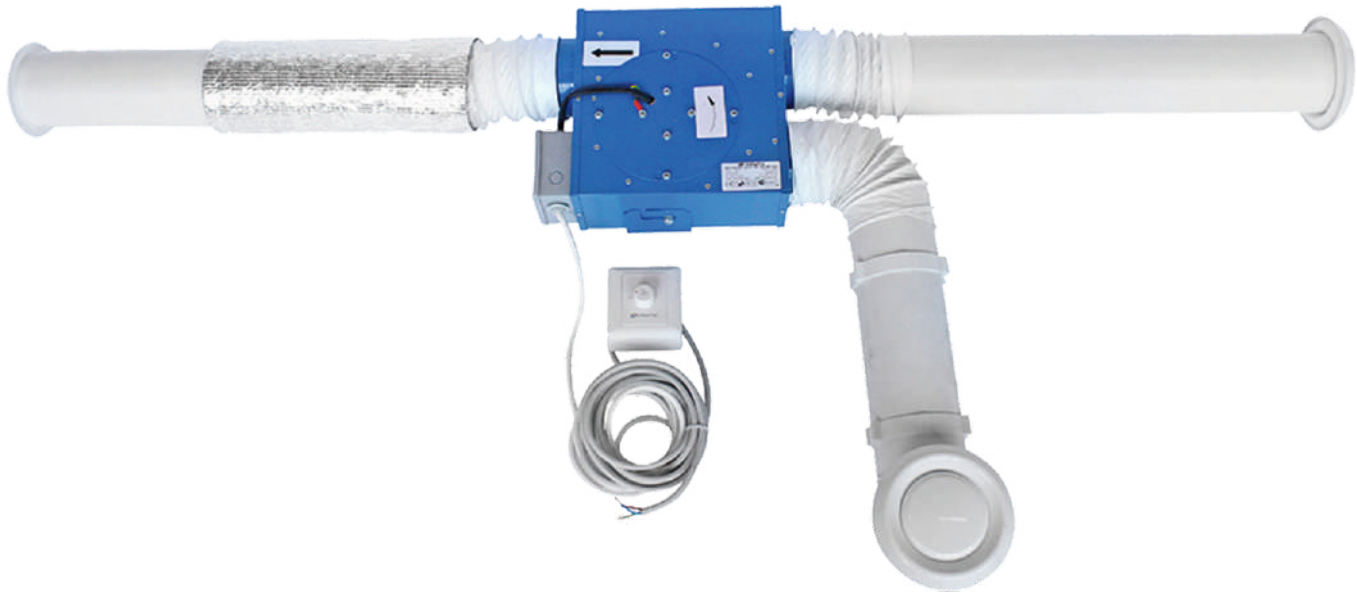
dacha

Компактная вытяжная вентиляция Norvind dacha – это решение проблемы вывода влажного и перенасыщенного CO₂ воздуха из частного дома. Работает максимально тихо благодаря встроенному профессиональному канальному центробежному вентилятору.

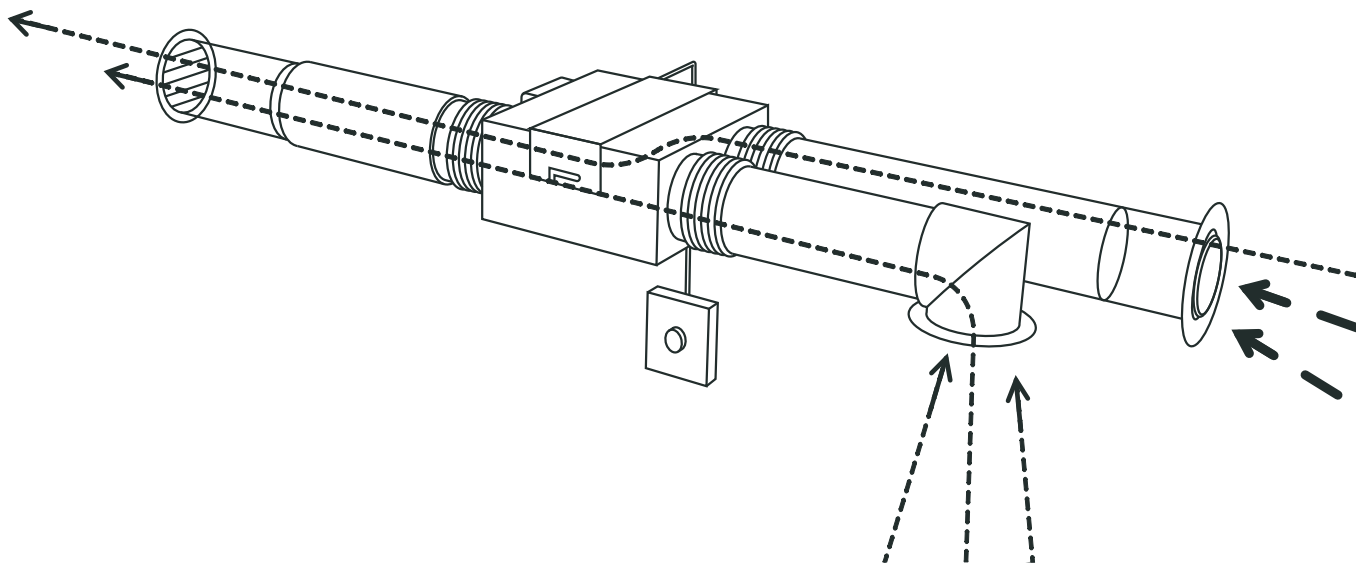
Быстро избавляет
от неприятных
запахов в доме

Помогает бороться с
сыростью и
плесенью

Проста в установке
и не нарушает
целостность крыши



Вентилятор имеет 2 воздухозаборных отверстия. В стандартной комплектации предусмотрены воздуховоды для 2 точек забора воздуха: 1 для санузла, 1 для кухни.



Технические характеристики комплекта

Система имеет 3 режима работы на ручном управлении.

Тихий: для работы в ночное время	60 м ³ /ч
Экономичный: обеспечивает циркуляцию воздуха в дневном режиме	90 м ³ /ч
Усиленный: помогает быстро установить комфортную атмосферу в доме	140 м ³ /ч

Скорость	1	2	3
Напряжение, В / 50 Гц	230	230	230
Потребляемая мощность, Вт	20	26	45
Ток, А	0,32	0,34	0,4
Максимальный расход воздуха, м ³ /ч	95	138	176
Частота вращения, мин ⁻¹	1400	1800	2600
Уровень звукового давления на расст. 3 м, дБ(А)	33	36	44
Макс. темп. перемещаемого воздуха, градусов по Цельсию	50	50	50
Класс энергоэффективности	C	C	C
Защита	IP X 4	IP X 4	IP X 4



Выгодное решение для модульного строительства

Комплект вытяжной вентиляции Norvind dacha:

- Монтируется на любом этапе строительства
- Не имеет ограничений по материалам стен
- Монтаж занимает несколько часов
- Легко встраивается под потолок, в стену или в пол
- Не требует кровельных работ: воздуховоды выводятся в стены

Одна система рассчитана на частные дома общей площадью до 100 м².

ВНИМАНИЕ!!!

Если вы используете в помещениях следующие устройства:
газовое оборудование, камины (не электрические), печи (не электрические)



РАЗРЕШЕН монтаж Norvind dacha,
если газовое, печное оборудование
находится вне зоны обслуживания.



ЗАПРЕЩЁН монтаж Norvind dacha,
если печное или газовое оборудование
находится в зоне обслуживания
механической вытяжной вентиляции.

Комплект Norvind dacha – это система принудительной (механической) вентиляции, которая может создать обратную тягу в дымоходе отопительного устройства открытого типа, следовательно, продукты горения попадут в жилые помещения, что опасно для здоровья.

**Если Вы сомневаетесь в том, какая именно у Вас система отопления,
обращайтесь: ☎ 8-800-100-39-43 ✉ vozduhvdом@mail.ru**

ВНИМАНИЕ!!!

Комплект Norvind dacha нельзя устанавливать непосредственно над кухонной плитой, а также подключать к комплекту Norvind dacha иные вентиляционные устройства, а также устройства дымоудаления.



Модели
вентиляционных
устройств
Norvind

Norvind country

КОМПЛЕКТ ВЫТЯЖНОЙ
ВЕНТИЛЯЦИИ

для частных домов



NORVIND

country

Компактная вытяжная вентиляция Norvind country - это решение проблемы вывода влажного и перенасыщенного CO₂ воздуха из частного дома. Работает максимально тихо благодаря встроенному профессиональному канальному центробежному вентилятору.

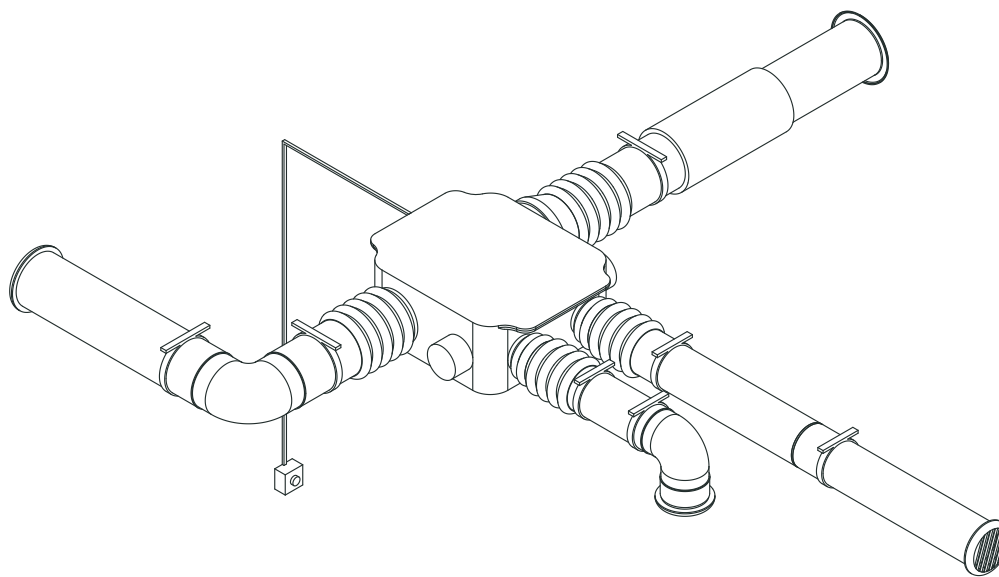
Быстро избавляет
от неприятных
запахов в доме

Помогает бороться с
сыростью и
плесенью

Проста в установке
и не нарушает
целостность крыши



Вентилятор имеет 5 воздухозаборных отверстий. В зависимости от планировки помещения вы можете задействовать необходимое количество воздуховодов. В стандартной комплектации предусмотрены воздуховоды для 3 точек забора воздуха: 1 большой для кухни и 2 малых для санузлов и технических помещений.



Технические характеристики комплекта

Система имеет 2 режима работы:

Стандартный: подходит для ежедневного непрерывного использования 100 м³/ч

Усиленный: помогает быстро установить комфортную атмосферу в доме 200 м³/ч

Напряжение 230 В / 50 Гц

Потребляемая мощность max 28,9 Вт

Уровень акустической мощности в стандартном режиме 23 дБ(А)

Уровень акустической мощности в усиленном режиме 44 дБ(А)

Максимальная температура перемещаемого воздуха 50 °С

Класс энергоэффективности E

Защита IP X2

Габаритные размеры вентилятора 459x545x187 мм



Выгодное решение для модульного строительства

Комплект вытяжной вентиляции Norvind country:

- Монтируется на любом этапе строительства
- Не имеет ограничений по материалам стен
- Монтаж занимает несколько часов
- Легко встраивается под потолок, в стену или в пол
- Не требует кровельных работ: воздуховоды выводятся в стены

Одна система рассчитана на частные дома общей площадью до 150 м².



ВНИМАНИЕ!!!

Если вы используете в помещениях следующие устройства:
газовое оборудование, камины (не электрические), печи (не электрические)



РАЗРЕШЕН монтаж Norvind country, если газовое, печное оборудование находится вне зоны обслуживания.



ЗАПРЕЩЁН монтаж Norvind country, если печное или газовое оборудование находится в зоне обслуживания механической вытяжной вентиляции.

Комплект Norvind country - это система принудительной (механической) вентиляции, которая может создать обратную тягу в дымоходе отопительного устройства открытого типа, следовательно, продукты горения попадут в жилые помещения, что опасно для здоровья.

Если Вы сомневаетесь в том, какая именно у Вас система отопления, обращайтесь: ☎ 8-800-100-39-43 ✉ vozduhvdом@mail.ru

ВНИМАНИЕ!!!

Комплект Norvind country нельзя устанавливать непосредственно над кухонной плитой, а также подключать к комплекту Norvind country иные вентиляционные устройства, а также устройства дымоудаления.

NORVIND

NORVIND

Norvind - это бренд компании ООО «ПК «Домвент», успешно работающей на рынке вентиляции с 2010 года. Мы предлагаем приточные вентклапаны собственного производства для установки в жилых помещениях, офисах, торговых павильонах, технических помещениях. Надежные и простые в эксплуатации клапаны Norvind помогут избавиться от запотевания стеклопакетов, образования плесени, духоты в помещениях, пыли и шума при проветривании. Продукцию компании можно купить в России и СНГ. Все товары сертифицированы.