

МЫ ОТКРЫВАЕМ ПРОСТРАНСТВО



Roto NT Designno

**Поворотно-откидная фурнитура  
со скрытым расположением**

Монтажная инструкция для  
окон и балконных дверей из дерева

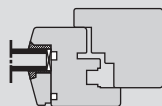


Данные этого каталога были тщательно составлены и проверены. Возможны изменения, вызванные техническим прогрессом или изменениями в законодательстве. В связи с этим, мы не несём ответственность за точность и полноту содержания. Все права на печать и распространение этого каталога принадлежат издателю.

**Права:**

Представительство Roto Frank AG  
115054 Москва, Космодамианская наб. 52, стр. 1  
Тел.: (495) 961-24-30 / -29 / -28 / -27  
Факс: (495) 961-24-31  
[www.roto.ru](http://www.roto.ru)

Допечатная подготовка и печать:  
ООО „Астрейя-Центр“  
115230 Москва, Каширское ш., д. 7, корп. 2  
Тел./Факс: (495) 775-45-28 / -38



<b>Общая информация</b>	<b>5</b>
<b>Положение о фурнитуре и гарантиях</b>	<b>6</b>
<b>Общие указания</b>	<b>10</b>
<b>Раздел 1: Список артикулов и обзор фурнитуры</b>	
Фурнитура для пов-откидной створки, стандартное исполнение. Список артикулов.	12
Фурнитура для пов-откидной створки, стандартное исполнение. Обзор фурнитуры.	13
Фурнитура для пов-откидной створки, WK1 (DIN V ENV 1627 – 1630). Список артикулов.	14
Фурнитура для пов-откидной створки, WK1 (DIN V ENV 1627 – 1630). Обзор фурнитуры.	15
Фурнитура для пов-откидной створки, WK2 (DIN V ENV 1627 – 1630). Список артикулов.	16
Фурнитура для пов-откидной створки, WK2 (DIN V ENV 1627 – 1630). Обзор фурнитуры.	17
Фурнитура для поворотной створки, стандартное исполнение. Список артикулов.	18
Фурнитура для поворотной створки, стандартное исполнение. Обзор фурнитуры.	19
Фурнитура для откидной створки (с пов-отк. запором, ручка средняя/перемен.). Список артикулов.	20
Фурнитура для откидной створки (с пов-отк. запором, ручка средняя/перемен.). Обзор фурнитуры.	21
Фурнитура для 2-х ств. окон с пов. / пов-отк. створками, стандартное исполнение. Список артикулов.	22
Фурнитура для 2-х ств. окон с пов. / пов-отк. створками, стандартное исполнение. Обзор фурнитуры.	23
Возможности комбинаций штапеловых / поворотно-откидных запоров Roto NT.	24
Таблица профилезависимых деталей.	25
<b>Раздел 2: Монтаж и обслуживание</b>	
Профиль створки в разрезе. Сверление отверстий под ручку. Монтаж ручки. Монтаж ниж. пет. на ств.	26
Размеры отверстий на раме.	27
Монтаж створки. Детали фурнитуры.	29
Монтаж фурнитуры на раме.	30
Монтаж ограничителя открывания створки.	37
Шаблоны.	38
Крепление - указание по монтажу. Противовзломная фурнитура.	39
Навешивание / снятие створки, Ограничитель откидывания. Защита от захлопывания.	40
Регулировка ножниц и нижней петли на раме.	42
Регулировка запорных цапф.	43
Рекомендации по техобслуживанию фурнитуры. Инструкция по техобслуживанию.	44
Указания по использованию и мерам предосторожности для окон и балконных дверей из дерева.	46



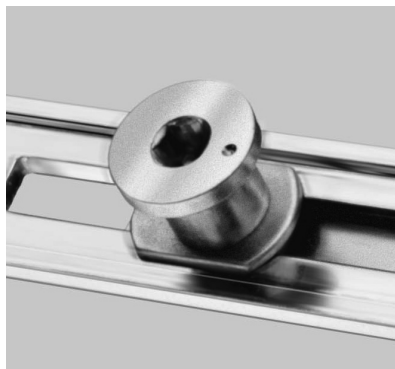
## Общая информация

### ■ Три типа запорных цапф.

Система фурнитуры Roto NT предлагает три различных варианта запорных цапф, отличающихся применением и регулировками. Для удобства пользования брошюрой, варианты цапф обозначены разными буквами в красном квадрате, рядом с артикулом детали. Более подробная информация о пределах и способах регулировки размещена на странице 60 данной инструкции.



**Запорная цапфа E**  
с регулировкой по прижиму



**Запорная цапфа P**  
противовзломная с регулировкой по прижиму



**Запорная цапфа V**  
противовзломная с регулировкой по прижиму и высоте

### ■ Концепция противовзломности фурнитуры Roto NT.

Фурнитура Roto NT уже в стандартной комплектации оснащена противовзломными элементами в нижней части створки. Для соблюдения более высоких требований к безопасности Roto NT предлагает прошедшие испытания комплектации противовзломной фурнитуры, отвечающие требованиям RAL-RG 607/3. Применяемые технические решения позволяют очень быстро оснастить оконную конструкцию противовзломными элементами. В соответствии с новыми нормами DIN V ENV 1627–1630, образцы окон с противовзломной фурнитурой показали высочайшую защиту от взлома. Эти нормы предусматривают испытания всех отдельных элементов окна

### ■ Ответные планки Roto NT.

Все ответные планки Roto NT имеют одинаковые оси крепления шурупов. Такая концепция позволяет оснастить створку противовзломными цапфами, а впоследствии устанавливать на раму противовзломные ответные планки (цинковые или стальные). При этом все варианты запорных цапф комбинируются с любыми ответными планками.

### ■ Декоративные накладки.

По желанию все видимые части петель могут быть оснащены декоративными накладками из широкого ассортимента Roto различных цветов.

### ■ Покрытие.

RotoSil - серебристое покрытие. Оптимальная защита обеспечивается оцинковкой, хромированием и дополнительной лакировкой. Повышенная антикоррозионная устойчивость.



### Поворотно-откидная фурнитура для окон и балконных дверей

В соответствии с определённым законом ответственностью производителя за свой продукт, должны соблюдаться изложенные ниже положения о поворотной и поворотной-откидной фурнитуре для оконных и балконных створок. Несоблюдение этих правил освобождает производителя от гарантийных обязательств.

#### 1. Информация о продукте и его надлежащее применение

Поворотная и поворотной-откидная фурнитура, в смысле этого определения, являются фурнитурой для окон и балконных дверей в наземном строительстве. Она служит для приведения оконной или балконной створки посредством ручки в открытое или откидное положение, ограниченное ходом ножниц.

Поворотная и поворотной-откидная фурнитура находит применение в вертикально монтированных оконных и дверных (балконных) конструкциях из дерева, алюминия, пластика, стали и соответствующих комбинаций этих материалов. Применяемая поворотная и поворотной-откидная фурнитура, в смысле этого определения, запирает окна и оконные створки и приводит их в различные положения для проветривания.

Иные варианты использования не допускаются. Противовзломные окна и балконные двери, окна для влажных помещений и помещений с агрессивной и способствующей коррозии средой нуждаются в фурнитуре, предназначенной для конкретных условий эксплуатации, которые согласовываются отдельно.

Окна и оконные створки в открытом состоянии имеют только ограждающую функцию и в этом случае не могут соответствовать требованиям по плотности прилегания уплотнителя, защите от дождя и шума, теплоизоляции и безопасности.

При ветрах и сквозняках окна должны закрываться. Ветром и сквозняком, в смысле этого определения, является давление воздуха или его поток, который способен самопроизвольно и бесконтрольно открыть или закрыть находящуюся в открытом положении оконную или дверную створку. Фиксированное положение открывания створки возможно с помощью дополнительных ограничительных элементов фурнитур.

Сопrotивление ветровой нагрузке различно и зависит от конструктивных особенностей оконных и дверных конструкций. При ветровой нагрузке, превышающей допустимые пределы норм DIN EN 12210 (особенно, значение давления нагрузки  $r_3$ ), необходимо оговаривать конструкцию окна и состав фурнитур, подходящей к профилю.

Фурнитура для поворотной и поворотной-откидной створки может соответствовать нормам DIN EN 18025. Однако, требуется оговаривать состав фурнитур и монтаж в окнах и балконных дверях.

#### 2. Неправильное использование

Ненадлежащее применение, то есть неправильное использование поворотной-откидной фурнитур для окон и балконных дверей считается таковым, если:

– посторонние предметы находятся между рамой и створкой в открытом состоянии, препятствуя правильной эксплуатации конструкции;

– створки бесконтрольно, например, под воздействием ветра, ударяются о край оконного проема, разрушая или повреждая тем самым фурнитуру, раму или отдельные элементы створки;

– возникают дополнительные нагрузки на створки окон и балконных дверей такие, как, например, раскачивающиеся на створке дети и т.д.;

– при закрывании окна и двери в области между рамой и створкой окажется рука (опасность получения травмы).

#### 3. Ответственность

Вся используемая в конструкции фурнитура должна состоять только из элементов системы Roto NT. При неправильно выполненном монтаже фурнитур и/или применении не оригинальных или не допущенных изготовителем фурнитур дополнительных элементов, ответственность исключается. Для надлежащего крепления фурнитур необходимо соблюдать „Правила по монтажу петельной фурнитур“.

#### 4. Характеристики изделия

4.1 Максимальный вес створки. Максимальный вес створок для отдельно взятых комплектаций фурнитур не должен быть превышен. Элемент конструкции с наименьшей допустимой силовой нагрузкой определяет максимальный вес створки. Необходимо также соблюдать диаграммы применения и назначение элементов конструкции.

#### 4.2 Размеры створок

Диаграммы применения показывают зависимость между допустимой шириной и высотой створки по фальцу от размеров стеклопакета или общей толщины стекла. Эти размеры и форматы (высота и ширина) створок не должны превышать, также как и максимальный вес створки.

#### 4.3 Подбор фурнитур

Предписания изготовителя относительно подбора фурнитур (например, использование вторых ножниц при широких створках, состав фурнитур для противовзломных створок окон и балконных дверей) должны обязательно соблюдаться.

#### 5. Техническое обслуживание

Детали фурнитур минимум 1 раз в год должны контролироваться на предмет надежности крепления и износа. При необходимости следует подтянуть крепежные шурупы или заменить детали. Кроме того, необходимо не реже 1 раза в год проводить следующие работы по техобслуживанию:



- все подвижные детали и места запирающие поворотной и поворотно-откидной фурнитуры необходимо смазывать и проверять их работоспособность;
- применять только такие чистящие средства и средства по уходу, которые не повреждают антикоррозионного покрытия элементов фурнитуры;
- работы по монтажу фурнитуры, особенно нижней петли и ножиц, а также замена элементов и снятие / навешивание створок производятся только специализированными предприятиями;
- при обработке поверхностей профилей, например, при лакировании или глазировании окон и балконных дверей, избегать попадания этих веществ на фурнитуру;
- защищать фурнитуру от загрязнения.

#### 5.1 Сохранение покрытия фурнитуры

Нанесенные электролитическим путём цинковые покрытия не разрушаются при нормальных условиях в помещении, если на поверхности не образуется конденсат или если он быстро исчезает при случайном возникновении. Чтобы сохранить исходное качество поверхности и избежать коррозии, необходимо соблюдать следующие правила:

- фурнитуру (фальцевое пространство), особенно во время строительства, хорошо проветривать во избежание прямого образования влаги или конденсата на поверхности;
- не подвергать элементы фурнитуры опасности образования отложений или загрязнений строительными материалами (строительная пыль, штукатурка, цемент и т. д.);
- агрессивные испарения (возникшие, например, от различных кислот, аммиака, аминных или аммиачных соединений, альдегидов, фенолов, дубильных кислот и т. д.) в сочетании с малейшим образованием конденсата могут привести к быстрой коррозии фурнитуры. При появлении агрессивных сред необходимо обеспечить интенсивное проветривание конструкций. В особенности для окон и дверей из дуба или пород древесины с высоким содержанием дубильных кислот;
- в дальнейшем не должны применяться кислотосодержащие герметики поскольку как прямой контакт с ними, так и испарения от этих веществ могут повредить покрытие.
- элементы фурнитуры чистить только мягкими, рН-нейтральными чистящими средствами в разведённой форме. Ни в коем случае не применять агрессивные, кислотосодержащие чистящие средства или средства ухода с вышеперечисленными составляющими.

#### 6. Информация и инструкции

В соответствии с предписаниями закона о предоставлении информации, инструкций и указаний по техническому обслуживанию предоставляется следующая документация:

- документация по проектированию
- каталоги
- инструкции по техническому обслуживанию и уходу, а также инструкции по использованию.

Для обеспечения надлежащей работы поворотной и поворотно-откидной фурнитуры окон и балконных дверей:

- проектировщикам необходимо запрашивать информацию о продуктах у завода-изготовителя и принимать её к сведению;
- торговым организациям необходимо принимать во внимание информацию о продуктах, содержащуюся в технических условиях, а также запрашивать у завода-изготовителя монтажные инструкции, инструкции по техническому обслуживанию, уходу, использованию и предоставлять их переработчикам;
- переработчикам необходимо принимать во внимание информацию, содержащуюся в технических условиях, а также запрашивать у завода-изготовителя инструкции по техническому обслуживанию и использованию для предоставления в свою очередь строительным организациям и конечному потребителю.

#### 7. Использование отдельных элементов фурнитуры

Отдельные, включенные в систему элементы фурнитуры, например, детали фрамуг, должны использоваться по назначению, согласно техническим условиям, с соблюдением правил использования, обслуживания, согласно всем имеющимся инструкциям и с предоставлением пользователю всей необходимой информации.

# Roto NT

## Проведение испытаний согласно норм RAL-RG 607/3 и RAL 607/13

Инструкция по креплению несущей петельной фурнитуры, поворотной и поворотно-откидной фурнитуры по RAL-RG 607/3 и RAL 607/13  
№ DFB 607/3 + 13-01/2

### 1. Общая часть

Для обеспечения безопасности функционирования окон на протяжении установленного срока эксплуатации необходимо уделять особое внимание креплению ответственных несущих элементов фурнитуры, таких, как верхняя и нижняя петли на раме. Это особенно важно при большом весе створок (более 80 кг) и все чаще встречающемся применении функциональных стеклопакетов.

Эта инструкция предназначена для производителей окон с целью оказания помощи. Она призвана помочь достичь требуемых величин прочности несущих элементов фурнитуры, опираясь на данные испытаний.

Инструкция действительна для всего перечня материалов, из которых сегодня изготавливаются оконные конструкции.

Ответственность за прочность элементов фурнитуры лежит на производителе фурнитуры. Ответственность за крепление деталей фурнитуры на самой оконной конструкции лежит на производителе окон. Надежность крепления должна быть обеспечена соблюдением приведённых в таблице 1 параметров, зависящих от веса створки.

Приведенные в таблице 1 значения относятся только к верхней петле на раме и могут быть снижены, по имеющемуся на сегодняшний день опыту, до 10 %. Эти значения являются обязательными требованиями до момента появления новых данных.

### 2. Указания к практическому применению

Если нижняя петля на раме закреплена в соответствии с требованиями для верхней петли на раме, считается, что требуемые значения по прочности для нижней петли в любом случае достигнуты.

#### а) окна из дерева

Для окон из дерева требования по прочности считаются выполненными, если производителем окон применяются высококачественные шурупы тех размеров, которые рекомендовал изготовитель фурнитуры.

#### б) окна из ПВХ

Для веса створки, не превышающего 80 кг, приведённые в таблице 1 значения считаются достигнутыми, если применяются высококачественные шурупы и крепление производится минимум через две стенки профиля. При этом толщина первой стенки профиля должна составлять не менее 2,8 мм. Для веса створки свыше 80 кг необходимы дополнительные меры по креплению – не только в ПВХ профиле, но и в армирующем профиле или в так называемых вставных частях. Если производителем фурнитуры предлагаются специальные элементы фурнитуры, не требующие дополнительного крепления в армировании или вставляемых частях, необходимо предоставить обоснование, что крепление в двух стенках профиля является достаточным.

#### с) окна из алюминия

Для алюминиевых окон необходимые требования по прочности считаются выполненными, если крепление элементов фурнитуры на винтах производится не только в стенке профиля, но и посредством дополнительных угловых соединителей или закладных гаек.

При использовании фурнитуры с клеммными элементами производителю фурнитуры совместно с производителем профиля необходимо предоставить обоснование требуемой прочности. Производитель окон несет ответственность за профессиональный монтаж фурнитуры.

Издатель:  
**Gütegemeinschaft Schösser  
und Beschläge e. V.,  
Offerstr. 12, 42551 Velbert**

3.98

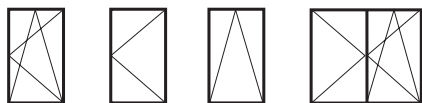






# Roto NT

## Общая информация. Петли Designo



12–14 мм Falzluft  
18/20 мм Überschlagbreite  
9/13 мм Beschlagachse

### Funktionssicherheit der Beschläge

■ Устойчивая и надежная работа фурнитуры обеспечивается при соблюдении следующих требований:

1. Квалифицированный монтаж фурнитуры в соответствии с данной инструкцией.
2. Квалифицированный монтаж окна в оконном проеме.
3. Изготовитель окон должен выдать пользователю инструкцию по техническому обслуживанию и эксплуатации.
4. Весь комплект фурнитуры должен состоять из оригинальных деталей ROTO. Использование деталей от других производителей исключает любые гарантийные обязательства.

### Produkthaftungs-Vorschriften

■ Для крепления деталей фурнитуры использовать стальные оцинкованные крепежные шурупы со светлым покрытием 3,9/4,1 x....

При установке противовзломных окон рекомендуется применять цилиндрические шурупы с резьбой.

Изготовитель окна должен обеспечить надежное крепление всех деталей фурнитуры. В противном случае, обратиться к производителю шурупов.

При использовании агрессивных пород дерева (например, дуба) необходимо перед монтажом фурнитуры покрывать защитным лаком места фрезеровки под фурнитуру для её защиты от возможных негативных воздействий.

Не использовать кислотосодержащих герметиков, способных вызвать коррозию фурнитуры.

Соблюдать указания по монтажу стеклопакетов.

### Produkthaftung – Haftungsausschluss

■ Изготовитель фурнитуры не несёт ответственность за ненадежную работу или повреждение деталей фурнитуры, а также за оснащенные ею окна и двери, если это вызвано несоблюдением установленных правил, инструкций по монтажу, диаграмм применения или повышенной загрязнённости.

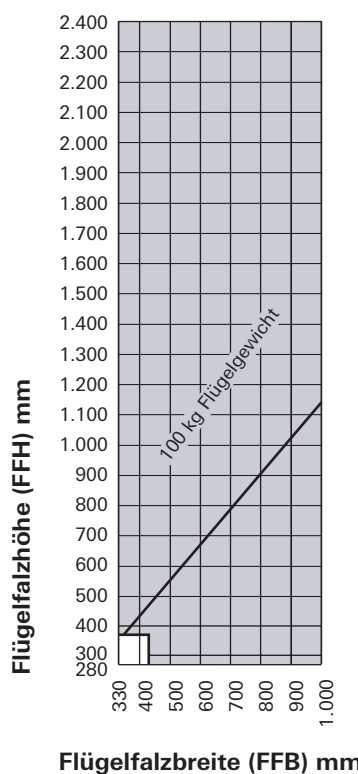
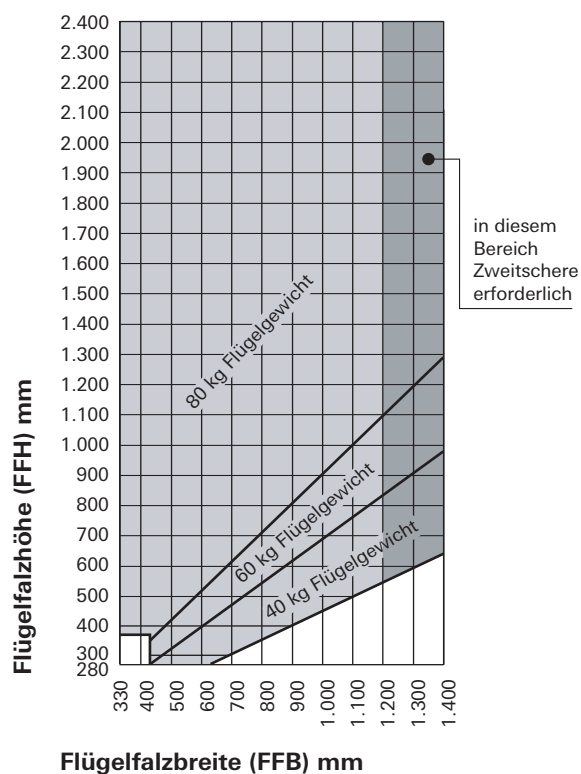
Гарантия распространяется только на оригинальные детали ROTO.

# Диаграмма применения. Свободный размер рамы



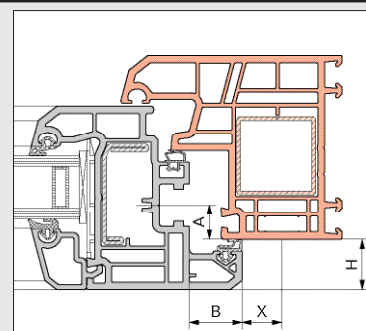
Ограничение размеров створки  
в области максимально допустимого веса створки 80 кг.

Ограничение размеров створки  
в области максимально допустимого веса створки 100 кг.



Свободный размер рамы\*

Размер оси A	Высота напlava H	Ширина напlava B	Свободный размер рамы X (Угол открывания 90°)
9	16	18	16
9	18	18	18
9	20	18	20
13	16	20	16
13	18	20	18
13	20	20	20
13	22	20	22
13	24	20	24



\*Формулы по расчёту свободного размера рамы

Размер оси 9:

Высота напlava + 18 - Ширина напlava = Свободный размер рамы при угле открывания 90°

Размер оси 13:

Высота напlava + 20 - Ширина напlava = Свободный размер рамы при угле открывания 90°

Свободный размер рамы при угле открывания 100° зависит от глубины оконного проёма.

# Фурнитура для поворотно-откидной створки, стандартное исполнение. Список артикулов.

## Область применения

Ширина створки по фальцу ШСФ ..... 330 – 1400 мм<sup>1)</sup>  
 Высота створки по фальцу ВСФ ..... 280 – 2400 мм  
 Вес створки ..... макс. 80 (100) кг

1 Поворотно-откидной запор, ручка постоянная, ось ручки 15 мм			
ВСФ	Высота оси ручки	Длина запора	Мат. №
280 – 360 <sup>3)</sup> 361 – 480 <sup>4)</sup>	120	370	<b>284 314<sup>2)</sup></b>
481 – 600	170	490	<b>259 830</b>
601 – 800	263	690	<b>259 831</b>
801 – 1000	413	890	<b>259 834</b>
1001 – 1200	513	1090 1 <b>E</b>	<b>259 838</b>
1201 – 1400	563	1290 1 <b>E</b>	<b>259 840</b>
1401 – 1600	563	1490 1 <b>E</b>	<b>259 842</b>
1601 – 1800	563	1690 2 <b>E</b>	<b>259 846</b>
1601 – 1800	1000	1690 2 <b>E</b>	<b>259 847</b>
1801 – 2000	1000	1890 2 <b>E</b>	<b>259 849</b>
2001 – 2200	1000	2090 2 <b>E</b>	<b>259 851</b>
2201 – 2400	1000	2290 2 <b>E</b>	<b>259 854</b>

2 Поворотно-откидной запор, ручка средняя/переменная, ось ручки 15 мм			
ВСФ	Высота оси ручки	Длина запора	Мат. №
310 – 450 <sup>3)</sup> 451 – 620 <sup>4)</sup>	155 – 225	430	<b>259 717<sup>2)</sup></b>
621 – 800	225 – 310	400	<b>259 718<sup>2)</sup></b>
801 – 1200	311 – 400	580 1 <b>E</b>	<b>259 719</b>
1201 – 1600	401 – 600	980 1 <b>E</b>	<b>259 720</b>
1601 – 2000	601 – 800	1380 2 <b>E</b>	<b>259 721</b>
2001 – 2400	801 – 1000	1780 2 <b>E</b>	<b>259 762</b>
	1001 – 1200	2180 4 <b>E</b>	<b>259 763</b>

3 Цапфа балконной защёлки **256 020**

4 Блокировщик откидывания, створка **260 538**

5 Угловой переключатель **E** без рис. **260 275**  
 Угловой переключатель **P** **260 277**

6 Пов.-отк. угловой переключатель **P** **260 290**

7 Угловой переключатель короткий **E** без рис. **260 280**  
 (ВСФ < 360 или ШСФ < 430)  
 Угловой переключатель короткий **P** **260 282**  
 (ВСФ < 360 или ШСФ < 430)

8 Ножницы на створке		
ШСФ	Обозначение / Длина	Мат. №
330 – 430 <sup>3)</sup> 431 – 600 <sup>4)</sup>	250/ 490	<b>385 393</b>
601 – 800	350/ 690	<b>385 394</b>
801 – 1000	500/ 890 1 <b>E</b>	<b>385 415</b>
1001 – 1200	500/1090 1 <b>E</b>	<b>385 416</b>
1201 – 1400 <sup>1)</sup>		

9 Ножницы на раме, система 12/18-9, глубина фальца 20		
ШСФ	Размер	Мат. №
330 – 600	250	л <b>385 418</b> п <b>385 417</b>
601 – 800	350	л <b>385 420</b> п <b>385 419</b>
801 – 1400	500	л <b>385 422</b> п <b>385 421</b>

9a Ножницы на раме, система 12/20-13, глубина фальца 24		
ШСФ	Размер	Мат. №
330 – 600	250	л <b>389 984</b> п <b>389 983</b>
601 – 800	350	л <b>390 096</b> п <b>390 095</b>
801 – 1400	500	л <b>390 098</b> п <b>390 097</b>

10 Угловой переключатель ножниц **P** **260 286**

11 Нижняя петля на створке л **388 300**  
п **388 299**

12 Нижняя петля на раме, система 12/18-9, глубина фальца 20 л **385 424**  
п **385 423**  
  
 Нижняя петля на раме, система 12/20-13, глубина фальца 24 л **389 507**  
п **389 439**

13 Средний запор, горизонтально и вертикально			
ШСФ	ВСФ	Размер	Мат. №
1101 – 1400		400	1 <b>E</b>
<b>255 280</b>			
	1101 – 1800	600	1 <b>E</b>
<b>255 281</b>			
	1801 – 2400	600 соед 1 <b>E</b>	<b>255 282</b>
		600	1 <b>E</b>
<b>255 281</b>			

14 Доп. ножницы (ШСФ > 1200) **255 237**

15 Ограничитель поворота, створка (ШСФ > 800) л **445 585**  
п **445 559**

21 Ограничитель поворота, рама (ШСФ > 800) **445 590**

Профилезависимые элементы на раме, см. стр. 37

16 Пов.-отк. ответная планка

17 Ответная планка

18 Балконная защёлка

19 Блокировщик откидывания, рама

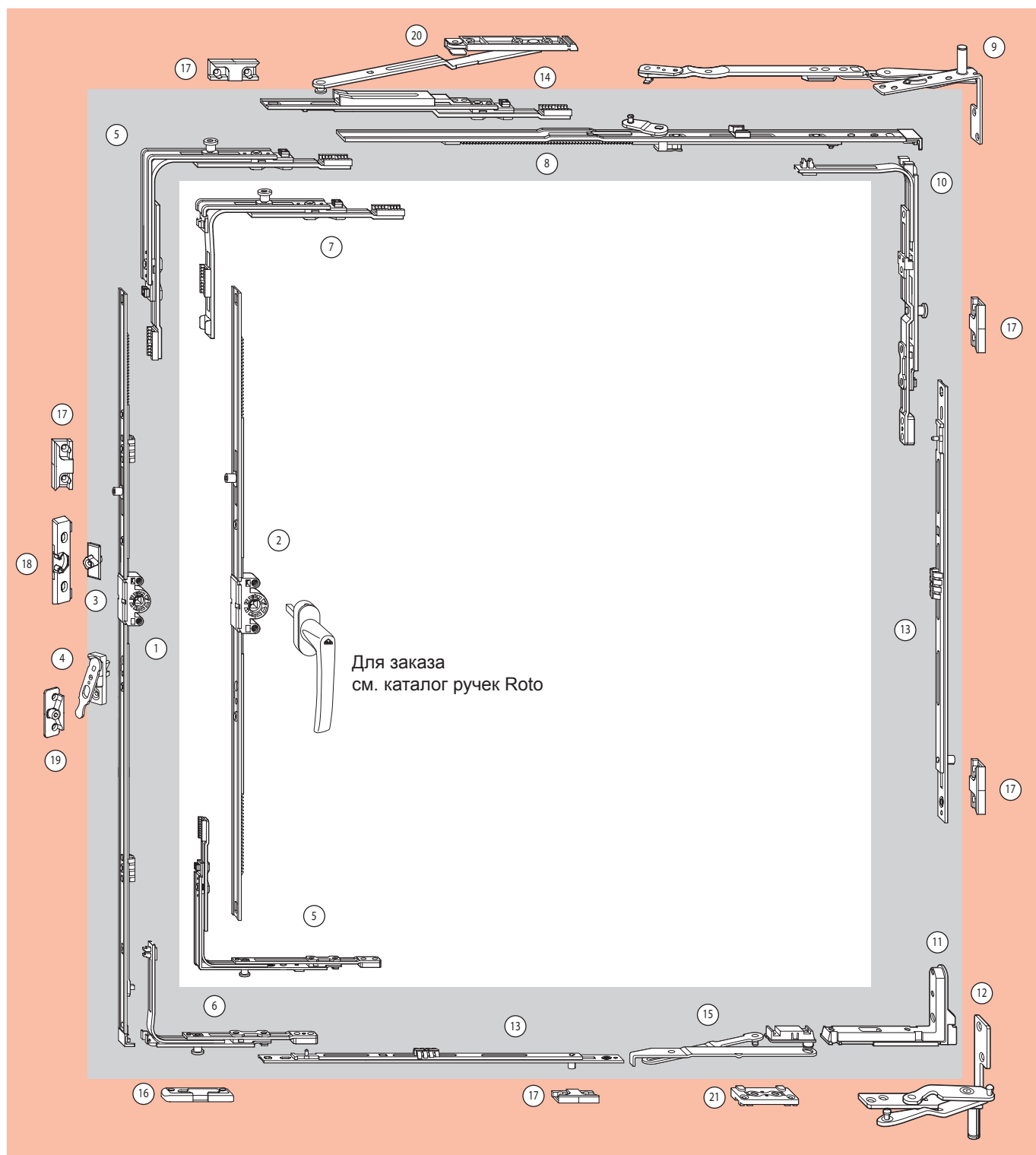
20 Подкладка для дополнительных ножниц

<sup>1)</sup> с ШСФ 1200 мм необходимо установить доп. ножницы (14)

<sup>2)</sup> установка блокировщика откидывания невозможна

<sup>3)</sup> с угловым переключателем коротким (7)

<sup>4)</sup> с угловым переключателем (5)



Для ВСФ < 500 мм (для окон без уплотнения на напаве с ВСФ < 900 мм) откидывание ограничить на 80 мм!

# Фурнитура для поворотной-откидной створки, WK1 (DIN V ENV1627– 1630). Список артикулов.

## Область применения

Ширина створки по фальцу..... 430 – 1400 мм<sup>1)</sup>  
Высота створки по фальцу..... 530 – 2400 мм  
Вес створки..... макс. 80 (100) кг

### 1 Поворотной-откидной запор, ручка постоянная, ось ручки 15 мм

ВСФ	Высота оси ручки	Длина запора	Мат. №
280 – 360 <sup>3)</sup> 361 – 480 <sup>4)</sup>	120	370	<b>284 314<sup>2)</sup></b>
481 – 600	170	490	<b>259 830</b>
601 – 800	263	690	<b>259 831</b>
801 – 1000	413	890	<b>259 834</b>
1001 – 1200	513	1090 1 <b>E</b>	<b>259 838</b>
1201 – 1400	563	1290 1 <b>E</b>	<b>259 840</b>
1401 – 1600	563	1490 1 <b>E</b>	<b>259 842</b>
1601 – 1800	563	1690 2 <b>E</b>	<b>259 846</b>
1601 – 1800	1000	1690 2 <b>E</b>	<b>259 847</b>
1801 – 2000	1000	1890 2 <b>E</b>	<b>259 849</b>
2001 – 2200	1000	2090 2 <b>E</b>	<b>259 851</b>
2201 – 2400	1000	2290 2 <b>E</b>	<b>259 854</b>

### 2 Поворотной-откидной запор, ручка средняя/переменная, ось ручки 15 мм

ВСФ	Высота оси ручки	Длина запора	Мат. №
310 – 450 <sup>3)</sup> 451 – 620 <sup>4)</sup>	155 – 225	430	<b>259 717<sup>2)</sup></b>
621 – 800	225 – 310	400	<b>259 718<sup>2)</sup></b>
801 – 1200	311 – 400	580 1 <b>E</b>	<b>259 719</b>
1201 – 1600	401 – 600	980 1 <b>E</b>	<b>259 720</b>
1601 – 2000	601 – 800	1380 2 <b>E</b>	<b>259 721</b>
2001 – 2400	801 – 1000	1780 2 <b>E</b>	<b>259 762</b>
	1001 – 1200	2180 4 <b>E</b>	<b>259 763</b>

### 3 Цапфа балконной защёлки **256 020**

### 4 Блокировщик откидывания, створка **260 538**

### 5 Угловой переключатель **P 260 277**

### 6 Пов.-отк. угловой переключатель **P 260 290**

### 7 Угловой переключатель короткий (ВСФ < 360 мм) **P 260 282**

### 8 Ножницы на створке

ШСФ	Обозначение / Длина	Мат. №
330 – 430 <sup>3)</sup> 431 – 600 <sup>4)</sup>	250/ 490	<b>385 393</b>
601 – 800	350/ 690	<b>385 394</b>
801 – 1000	500/ 890 1 <b>E</b>	<b>385 415</b>
1001 – 1200	500/1090 1 <b>E</b>	<b>385 416</b>
1201 – 1400 <sup>1)</sup>		

### 9 Ножницы на раме, система 12/18-9, глубина фальца 20

ШСФ	Размер	Мат. №
330 – 600	250	л <b>385 418</b> п <b>385 417</b>
601 – 800	350	л <b>385 420</b> R <b>385 419</b>
801 – 1400	500	л <b>385 422</b> R <b>385 421</b>

### 9a Ножницы на раме, система 12/20-13, глубина фальца 24

ШСФ	Размер	Мат. №
330 – 600	250	л <b>389 984</b> п <b>389 983</b>
601 – 800	350	л <b>390 096</b> п <b>390 095</b>
801 – 1400	500	л <b>390 098</b> п <b>390 097</b>

### 10 Угловой переключатель ножниц **P 260 286**

### 11 Нижняя петля на створке л **388 300** п **388 299**

### 12 Нижняя петля на раме, система 12/18-9, глубина фальца 20 л **385 424** п **385 423**

### Нижняя петля на раме, система 12/20-13, глубина фальца 24 л **389 507** п **389 439**

### 13 Средний запор, горизонтально WK1

ШСФ	Размер	Мат. №
801 – 1200	400 соедин 1 <b>P</b>	<b>255 285</b>
1201 – 1400	600 соедин 1 <b>P</b>	<b>255 286</b>

### 14 Средний запор, вертикально

ВСФ	Размер	Мат. №
530 – 730	200 1 <b>P</b>	<b>255 284</b>
731 – 930	400 1 <b>P</b>	<b>255 285</b>
931 – 1130	600 1 <b>P</b>	<b>255 286</b>
1131 – 1330	600 соедин 1 <b>E</b> 200 1 <b>P</b>	<b>255 282</b> <b>255 284</b>
1331 – 1530	600 соедин 1 <b>E</b> 400 1 <b>P</b>	<b>255 282</b> <b>255 285</b>
1531 – 1730	600 соедин 1 <b>E</b> 600 1 <b>P</b>	<b>255 282</b> <b>255 286</b>
1731 – 1930	600 соедин 1 <b>E</b> 600 соедин 1 <b>E</b> 200 1 <b>P</b>	<b>255 282</b> <b>255 282</b> <b>255 284</b>
1931 – 2130	600 соедин 1 <b>E</b> 600 соедин 1 <b>E</b> 400 1 <b>P</b>	<b>255 282</b> <b>255 282</b> <b>255 285</b>
2131 – 2330	600 соедин 1 <b>E</b> 600 соедин 1 <b>E</b> 600 1 <b>P</b>	<b>255 282</b> <b>255 282</b> <b>255 286</b>
2331 – 2400	600 соедин 1 <b>E</b> 600 соедин 1 <b>E</b> 600 соедин 1 <b>E</b> 200 1 <b>P</b>	<b>255 282</b> <b>255 282</b> <b>255 282</b> <b>255 284</b>

### 15 Доп. ножницы (ШСФ > 1200) **255 237**

### 16 Ограничитель поворота, створка (ШСФ > 800) л **445 585** п **445 559**

### 17 Защита от высверливания ручки **264 601**

### 24 Ограничитель поворота, рама (ШСФ > 800) **445 590**

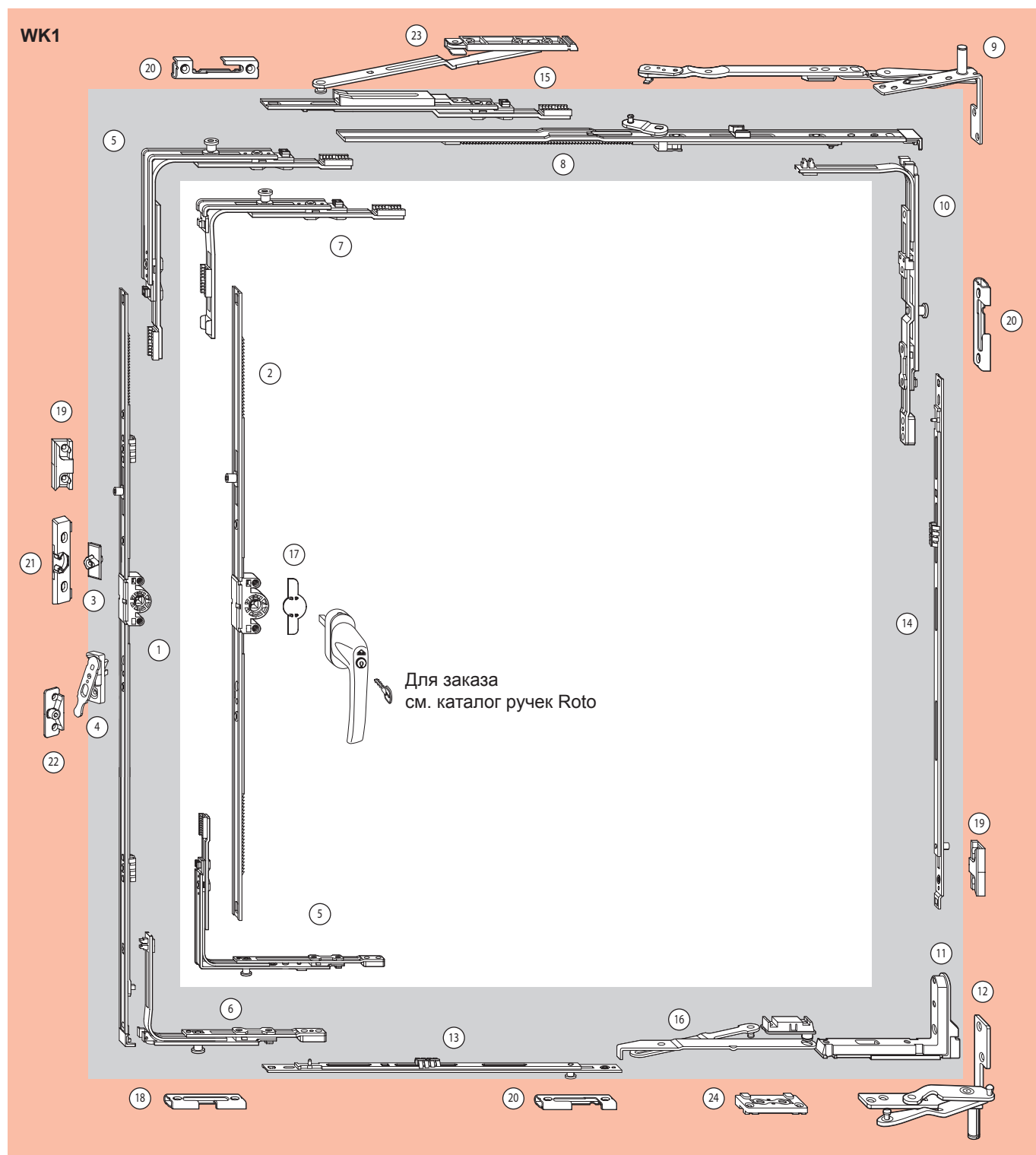
<sup>1)</sup> с ШСФ 1200 мм необходимо установить доп. ножницы **15**

<sup>2)</sup> установка блокировщика откидывания невозможна

<sup>3)</sup> с угловым переключателем коротким **7**

<sup>4)</sup> с угловым переключателем **5**





Для ВСФ < 500 мм (для окон без уплотнения на напаве с ВСФ < 900 мм) откидывание ограничить на 80 мм!

Профилезависимые элементы на раме, см. стр. 37

18 Пов-отк. ответная планка из стали

19 Ответная планка

20 Противовзломная ответная планка из стали

21 Балконная защёлка

22 Блокировщик откидывания, рама

23 Подкладка для доп. ножниц

# Фурнитура для поворотно-откидной створки, WK 2 (DIN V ENV 1627–1630). Список артикулов.

## Область применения

Ширина створки по фальцу ШСФ ..... 430 – 1400 мм<sup>1)</sup>  
 Высота створки по фальцу ВСФ ..... 530 – 2400 мм  
 Вес створки ..... макс. 80 (100) кг

1 Поворотно-откидной запор, ручка постоянная, ось ручки 15 мм			
ВСФ	Высота оси ручки	Длина запора	Мат. №
600 – 800	263	690 1 <input checked="" type="checkbox"/>	<b>259 832</b>
801 – 1000	413	890 2 <input checked="" type="checkbox"/>	<b>259 835</b>
1001 – 1200	513	1090 2 <input checked="" type="checkbox"/>	<b>259 837</b>
1201 – 1400	563	1290 2 <input checked="" type="checkbox"/>	<b>259 839</b>
1401 – 1600	563	1490 3 <input checked="" type="checkbox"/>	<b>259 841</b>
1601 – 1800	563	1690 3 <input checked="" type="checkbox"/>	<b>259 844</b>
1601 – 1800	1000	1690 3 <input checked="" type="checkbox"/>	<b>259 845</b>
1801 – 2000	1000	1890 3 <input checked="" type="checkbox"/>	<b>259 848</b>
2001 – 2200	1000	2090 4 <input checked="" type="checkbox"/>	<b>259 850</b>
2201 – 2400	1000	2290 4 <input checked="" type="checkbox"/>	<b>259 853</b>
2 Цапфа балконной защёлки			<b>256 020</b>
3 Блокировщик откидывания, створка			<b>260 538</b>
4 Угловой переключатель <input checked="" type="checkbox"/>			<b>260 272</b>
5 Угловой переключатель DK <input checked="" type="checkbox"/>			<b>260 288</b>
6 Ножницы на створке, противозломные			
ШСФ	Обозначение/Размер	Мат. №	
490 – 600	250	<b>385 393</b>	
601 – 800	350	<b>385 394</b>	
801 – 1000	500/ 890 1 <input checked="" type="checkbox"/>	<b>450 373</b>	
1001 – 1400	500/1090 1 <input checked="" type="checkbox"/>	<b>450 374</b>	
7 Ножницы на раме, система 12/18–9, глубина фальца 20			
ШСФ	Размер	Мат. №	
330 – 600	250	л	<b>385 418</b>
		п	<b>385 417</b>
601 – 800	350	л	<b>385 420</b>
		п	<b>385 419</b>
801 – 1400	500	л	<b>385 422</b>
		п	<b>385 421</b>
7а Ножницы на раме, система 12/20-13, глубина фальца 24			
ШСФ	Размер	Мат. №	
330 – 600	250	л	<b>389 984</b>
		п	<b>389 983</b>
601 – 800	350	л	<b>390 096</b>
		п	<b>390 095</b>
801 – 1400	500	л	<b>390 098</b>
		п	<b>390 097</b>
8 Угловой переключатель ножниц <input checked="" type="checkbox"/>			<b>260 284</b>
9 Нижняя петля на створке			л <b>388 300</b> п <b>388 299</b>
10 Нижняя петля на раме, система 12/18-9, глубина фальца 20			л <b>385 424</b> п <b>385 423</b>
Нижняя петля на раме, Система 12/20-13, глубина фальца 24			л <b>389 507</b> п <b>389 439</b>

11 Средний запор, горизонтально			
ШСФ	Размер		Мат. №
430 – 630	200	1 <input checked="" type="checkbox"/>	<b>296 853</b>
631 – 800	400	1 <input checked="" type="checkbox"/>	<b>296 854</b>
801 – 1000	600	1 <input checked="" type="checkbox"/>	<b>296 855</b>
1001 – 1200	600 соедин	1 <input checked="" type="checkbox"/>	<b>337 711</b>
	200	1 <input checked="" type="checkbox"/>	<b>296 853</b>
1201 – 1400	600 соедин	1 <input checked="" type="checkbox"/>	<b>337 711</b>
	400	1 <input checked="" type="checkbox"/>	<b>296 854</b>

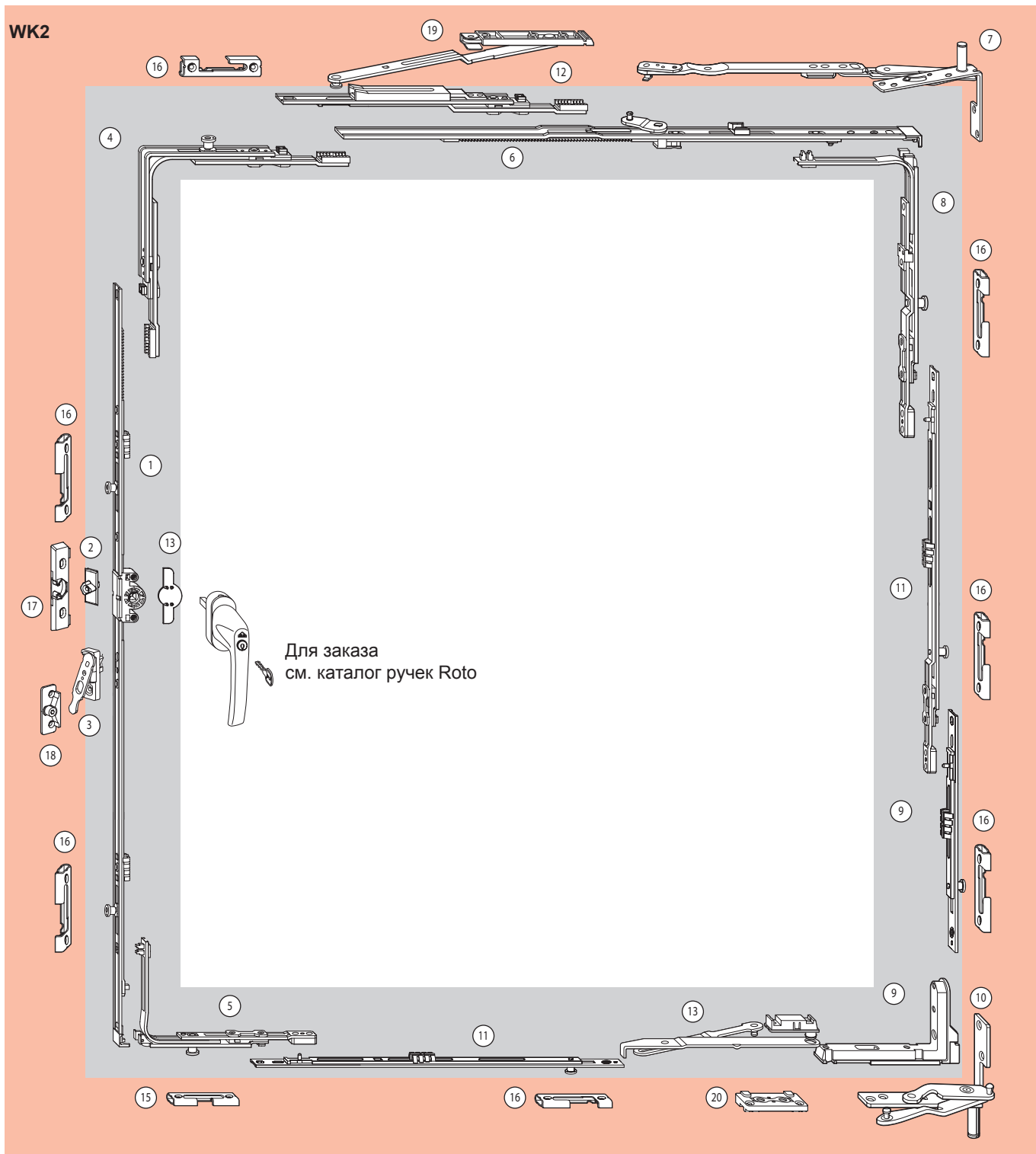
11 Средний запор, вертикально			
ВСФ	Размер		Мат. №
530 – 730	200	1 <input checked="" type="checkbox"/>	<b>296 853</b>
731 – 930	400	1 <input checked="" type="checkbox"/>	<b>296 854</b>
931 – 1130	600	1 <input checked="" type="checkbox"/>	<b>296 855</b>
1131 – 1330	600 соедин	1 <input checked="" type="checkbox"/>	<b>337 711</b>
	200	1 <input checked="" type="checkbox"/>	<b>296 853</b>
1331 – 1530	600 соедин	1 <input checked="" type="checkbox"/>	<b>337 711</b>
	400	1 <input checked="" type="checkbox"/>	<b>296 854</b>
1531 – 1730	600 соедин	1 <input checked="" type="checkbox"/>	<b>337 711</b>
	600	1 <input checked="" type="checkbox"/>	<b>296 855</b>
1731 – 1930	600 соедин	1 <input checked="" type="checkbox"/>	<b>337 711</b>
	600 соедин	1 <input checked="" type="checkbox"/>	<b>337 711</b>
1931 – 2130	200	1 <input checked="" type="checkbox"/>	<b>296 853</b>
	600 соедин	1 <input checked="" type="checkbox"/>	<b>337 711</b>
2131 – 2330	600 соедин	1 <input checked="" type="checkbox"/>	<b>337 711</b>
	600	1 <input checked="" type="checkbox"/>	<b>296 855</b>
2331 – 2400	600 соедин	1 <input checked="" type="checkbox"/>	<b>337 711</b>
	600 соедин	1 <input checked="" type="checkbox"/>	<b>337 711</b>
	600 соедин	1 <input checked="" type="checkbox"/>	<b>337 711</b>
	200	1 <input checked="" type="checkbox"/>	<b>296 853</b>

12 Доп. ножницы (ШСФ > 1200)			<b>255 237</b>
13 Ограничитель поворота, створка (ШСФ > 800)л			<b>445 585</b>
			п <b>445 559</b>
14 Защита от высверливания			<b>264 601</b>
20 Ограничитель поворота, рама (ШСФ > 800)			<b>445 590</b>

## Профилезависимые элементы на раме, см. стр.37

15 Пов-отк. планка из стали	
16 Противозломная ответная планка из стали	
17 Балконная защёлка	
18 Блокировщик откидывания, рама	
19 Подкладка для доп. ножниц	

<sup>1)</sup> с ШСФ 1200 мм установить дополнительные ножницы <sup>12)</sup>



Для ВСФ < 500 мм (для окон без уплотнения на напаве с ВСФ < 900 мм) откидывание ограничить на 80 мм!

# Фурнитура для поворотной створки, стандартное исполнение. Список артикулов.

## Область применения

Ширина створки по фальцу ШСФ ..... 350 – 1400 мм<sup>2)</sup>

Высота створки по фальцу ВСФ ..... 280 – 2400 мм

Вес створки ..... макс. 80 (100) кгг

### 1 Поворотно-откидной запор, ручка постоянная, ось ручки 15 мм

ВСФ	Высота оси ручки	Длина запора	Мат. №
280 – 360 <sup>3)</sup> 361 – 480 <sup>4)</sup>	120	370	<b>284 314<sup>2)</sup></b>
481 – 600	170	490	<b>259 830</b>
601 – 800	263	690	<b>259 831</b>
801 – 1000	413	890	<b>259 834</b>
1001 – 1200	513	1090 1 <b>E</b>	<b>259 838</b>
1201 – 1400	563	1290 1 <b>E</b>	<b>259 840</b>
1401 – 1600	563	1490 1 <b>E</b>	<b>259 842</b>
1601 – 1800	563	1690 2 <b>E</b>	<b>259 846</b>
1601 – 1800	1000	1690 2 <b>E</b>	<b>259 847</b>
1801 – 2000	1000	1890 2 <b>E</b>	<b>259 849</b>
2001 – 2200	1000	2090 2 <b>E</b>	<b>259 851</b>
2201 – 2400	1000	2290 2 <b>E</b>	<b>259 854</b>

### 2 Поворотно-откидной запор, ручка средняя/переменная, ось ручки 15 мм

ВСФ	Высота оси ручки	Длина запора	Мат. №
310 – 450 <sup>3)</sup>	155 – 225	430	<b>259 717<sup>2)</sup></b>
451 – 620 <sup>4)</sup>	225 – 310	400	<b>259 718<sup>2)</sup></b>
621 – 800	311 – 400	580 1 <b>E</b>	<b>259 719</b>
801 – 1200	401 – 600	980 1 <b>E</b>	<b>259 720</b>
1201 – 1600	601 – 800	1380 2 <b>E</b>	<b>259 721</b>
1601 – 2000	801 – 1000	1780 2 <b>E</b>	<b>259 762</b>
2001 – 2400	1001 – 1200	2180 4 <b>E</b>	<b>259 763</b>

3 Цапфа балконной защёлки **256 020**

4 Блокировщик откидывания, створка **260 538**

5 Угловой переключатель **E** без рис. **260 275**  
Угловой переключатель **P** **260 277**

6 Пов.-отк. угловой переключатель **P** **260 290**

7 Угловой переключатель короткий **E** без рис. **260 280**  
(ВСФ < 360 или ШСФ < 430)  
Угловой переключатель короткий **P** **260 282**  
(ВСФ < 360 или ШСФ < 430)

8 Угловая вставка **391 697**

9 Поворотная петля, система 12/18-9,  
глубина фальца 20 л **391 907**  
п **391 905**

Поворотная петля, система 12/20-13,  
глубина фальца 24 л **391 909**  
п **391 908**

10 Нижняя петля на створке л **388 300**  
п **388 299**

11 Нижняя петля на раме, система 12/18-9,  
глубина фальца 20 л **385 424**  
п **385 423**

Нижняя петля на раме, система 12/20-13,  
глубина фальца 24 л **389 507**  
п **389 439**

12 Средний запор, горизонтально  
ШСФ Размер Мат. №  
1101 – 1600 600 1 **E** **255 281**

13 Средний прижим скрытый, створка **450 984**

14 Доп. ножницы (ШСФ > 1200) **255 237**

15 Ограничитель поворота, створка (ШСФ > 800) л **445 585**  
п **445 559**

16 Ограничитель поворота ручки (90°) **264 603**

23 Ограничитель поворота, рама (ШСФ > 800) **445 590**

## Профилезависимые элементы на раме, см. стр.37

17 Пов.-отк. планка

18 Ответная планка

19 Средний прижим скрытый, рама

20 Балконная защёлка

21 Блокировщик откидывания, рама

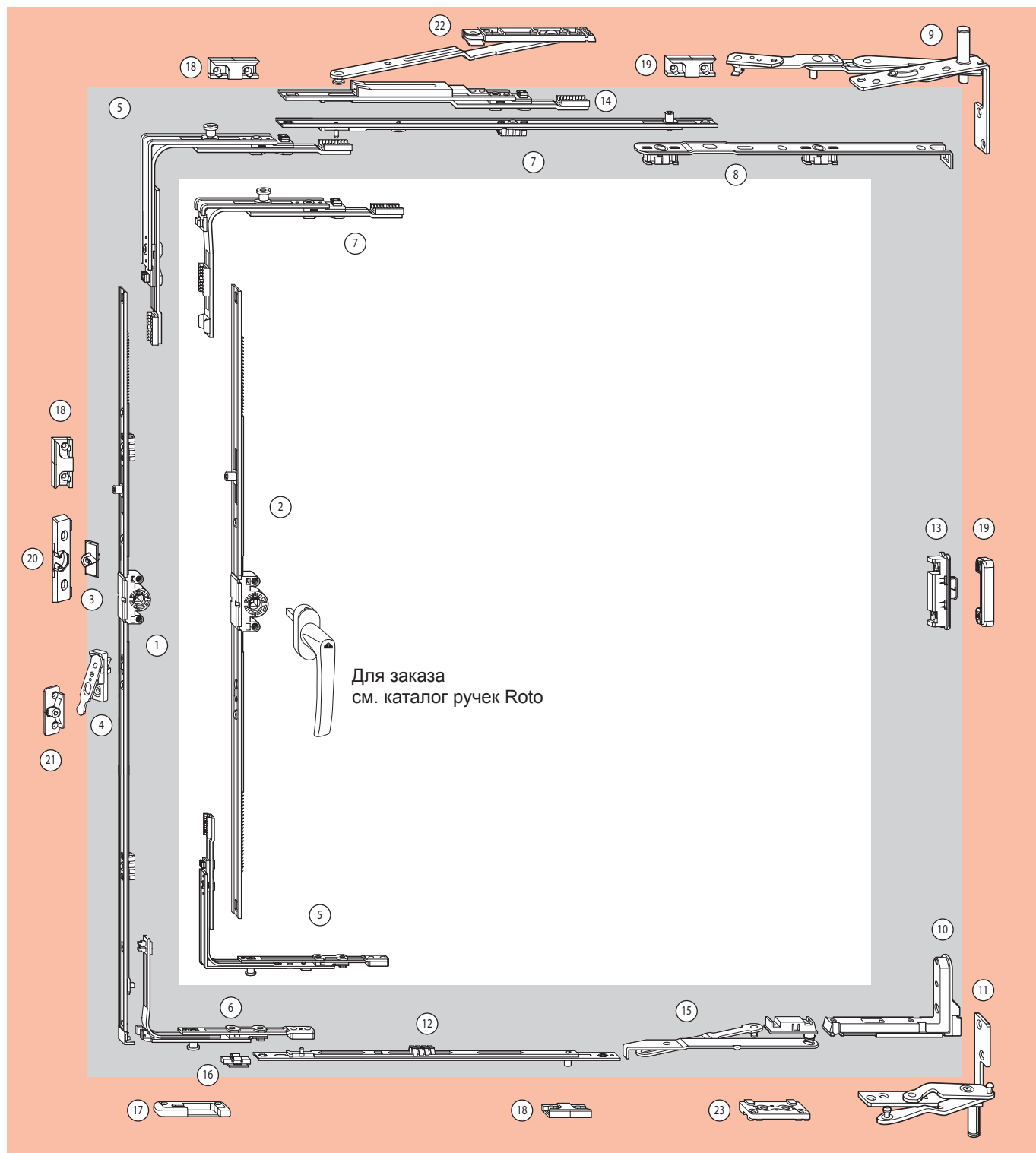
22 Подкладка для доп. ножниц

<sup>1)</sup> с ШСФ 1200 мм установить дополнительные ножницы 14

<sup>2)</sup> установка блокировщика откидывания невозможна

<sup>3)</sup> с угловым переключателем коротким 7

<sup>4)</sup> с угловым переключателем 5



# Kipp-Beschlag

## Artikelliste

Область применения (siehe Anwendungsdiagramm)

Ширина створки по фальцу ШСФ ..... 310 – 2400 мм

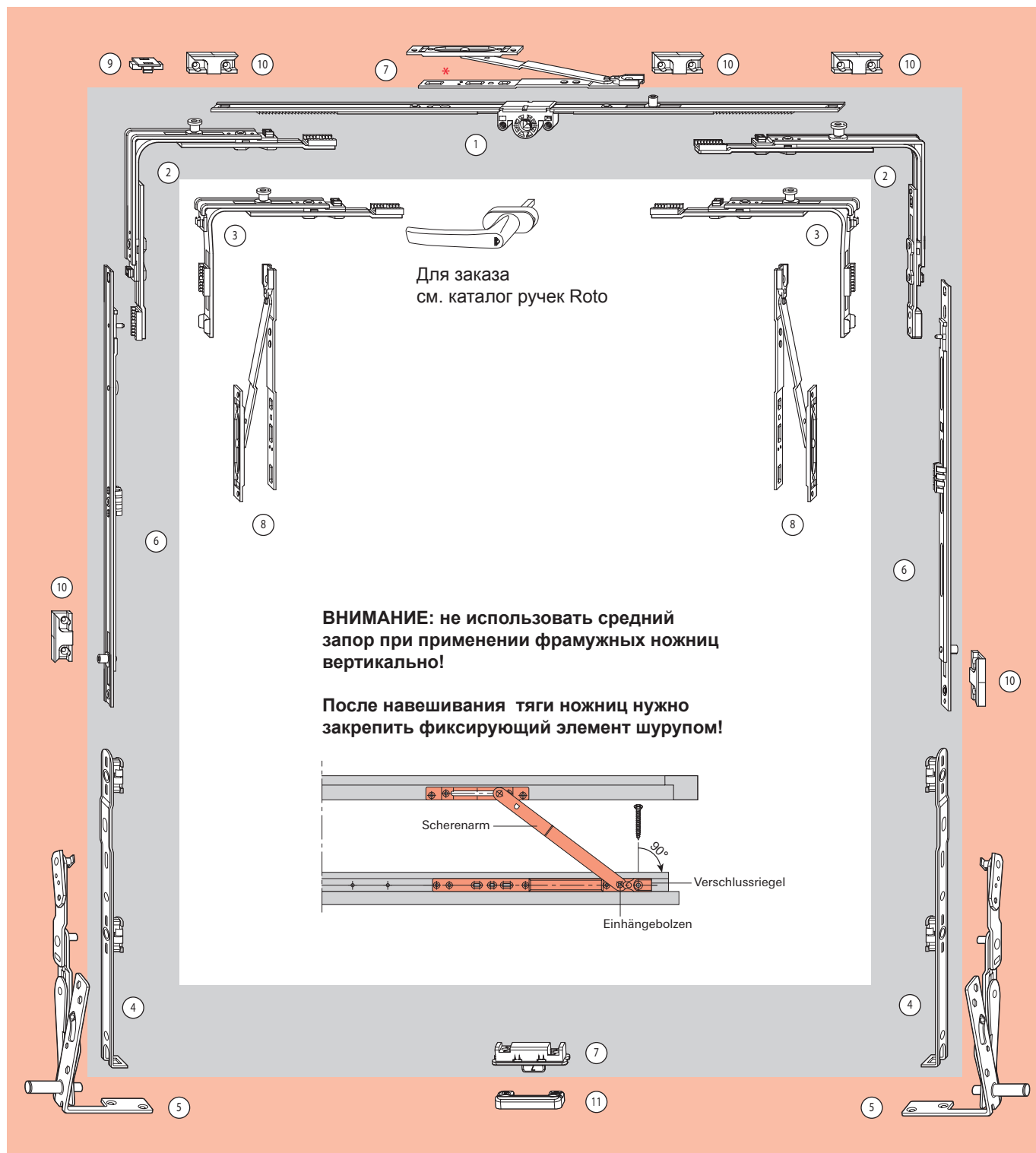
Высота створки по фальцу ВСФ ..... 350<sup>1)</sup> – 1200 мм

Вес створки макс. 80 кг

<b>1</b> Поворотно-откидной запор, ручка средняя/переменная, ось ручки 15 мм		
ШСФ	Размер	Мат. №
310 – 450 <sup>1)</sup>	430	<b>259 717</b>
451 – 620	400	<b>259 718</b>
621 – 800	580 1 <b>E</b>	<b>259 719</b>
801 – 1200	980 1 <b>E</b>	<b>259 720</b>
1201 – 1600	1380 2 <b>E</b>	<b>259 721</b>
1601 – 2000	1780 2 <b>E</b>	<b>259 762</b>
2001 – 2400	2180 4 <b>E</b>	<b>259 763</b>
<b>2</b> Угловой переключатель <b>E</b> без рис. <b>260 275</b>		
Угловой переключатель <b>P</b> <b>260 277</b>		
<b>3</b> Угловой переключатель короткий <b>E</b> без рис. <b>260 280</b>		
(ВСФ < 430 или ШСФ < 450)		
Угловой переключатель короткий <b>P</b> <b>260 282</b>		
(ВСФ < 430 или ШСФ < 450)		
<b>4</b> Угловая вставка <b>391 697</b>		
<b>5</b> Поворотная петля, система 12/18-9,		
глубина фальца 20		л <b>391 907</b>
		п <b>391 905</b>
Поворотная петля, система 12/20-13,		
глубина фальца 24		л <b>391 909</b>
		п <b>391 908</b>
<b>6</b> Средний запор, вертикально		
ВСФ	Размер	Мат. №
801 – 1200	400 1 <b>E</b>	<b>255 280</b>
<b>7</b> Средний прижим скрытый, створка <b>450 984</b>		
<b>8</b> Фрамужные ножницы* <b>255 224</b>		
<b>9</b> Ограничитель поворота ручки (90°) <b>264 603</b>		
Профилезависимые элементы на раме, см. стр.37		
<b>10</b> Ответная планка		
<b>11</b> Средний прижим скрытый, рама		

<sup>1)</sup> с угловым переключателем коротким **3**





\* Использовать подкладку под шуруп фрамужных ножниц, если они не монтируются над замком запорного механизма!

# Фурнитура для 2-х ств. окон с поворотной и пов-откидной створками, стандартное исполнение.

## Список артикулов.

### Область применения

Ширина створки по фальцу ШСФ ..... 330 – 1400 мм<sup>1)</sup>  
 Высота створки по фальцу ВСФ ..... 431 – 2400 мм  
 Вес створки ..... макс. 80 (100) кг

1 Поворотно-откидной запор, ручка постоянная, ось ручки 15 мм			
ВСФ	Высота оси ручки	Длина запора	Мат. №
280 – 360 <sup>3)</sup> 361 – 480 <sup>4)</sup>	120	370	284 314 <sup>2)</sup>
481 – 600	170	490	259 830
601 – 800	263	690	259 831
801 – 1000	413	890	259 834
1001 – 1200	513	1090 1 E	259 838
1201 – 1400	563	1290 1 E	259 840
1401 – 1600	563	1490 1 E	259 842
1601 – 1800	563	1690 1 E	259 846
1601 – 1800	1000	1690 2 E	259 847
1801 – 2000	1000	1890 2 E	259 849
2001 – 2200	1000	2090 2 E	259 851
2201 – 2400	1000	2290 2 E	259 854

2 Поворотно-откидной запор, ручка средняя/переменная, ось ручки 15 мм			
ВСФ	Высота оси ручки	Длина запора	Мат. №
310 – 450 <sup>3)</sup> 451 – 620 <sup>4)</sup>	155 – 225	430	259 717 <sup>2)</sup>
621 – 800	225 – 310	400	259 718 <sup>2)</sup>
801 – 1200	311 – 400	580 1 E	259 719
1201 – 1600	401 – 600	980 1 E	259 720
1601 – 2000	601 – 800	1380 2 E	259 721
1601 – 2000	801 – 1000	1780 2 E	259 762
2001 – 2400	1001 – 1200	2180 4 E	259 763

3 Цапфа балконной защёлки ..... 256 020

4 Блокировщик откидывания, створка ..... 260 538

5 Угловой переключатель E без рис. ..... 260 275  
 Угловой переключатель P ..... 260 277

6 Пов-отк. угловой переключатель P ..... 260 290

7 Угловой переключатель короткий E без рис. ..... 260 280  
 (ВСФ < 360 или ШСФ < 430)  
 Угловой переключатель короткий P ..... 260 282  
 (ВСФ < 360 или ШСФ < 430)

8 Ножницы на створке		
ШСФ	Обозначение/Длина	Мат. №
330 – 600 <sup>3)</sup> 431 – 600 <sup>4)</sup>	250/ 490	385 393
601 – 800	350/ 690	385 394
801 – 1000	500/ 890 1 E	385 415
1001 – 1200	500/1090 1 E	385 416
1201 – 1400 <sup>1)</sup>		

<sup>1)</sup> с ШСФ 1200 мм установить доп. ножницы 14)  
<sup>2)</sup> установка блокировщика откидывания невозможна  
<sup>3)</sup> с угловым переключателем коротким 7)  
<sup>4)</sup> с угловым переключателем 5)  
<sup>5)</sup> при штапльовом запоре справа, повернуть эксцентрик на 180°

9 Ножницы на раме, система 12/18-9, глубина фальца 20		
ШСФ	Размер	Мат. №
330 – 600	250	л 385 418 п 385 417
601 – 800	350	л 385 420 п 385 419
801 – 1400	500	л 385 422 п 385 421

9a Ножницы на раме, система 12/20-13, глубина фальца 24		
ШСФ	Размер	Мат. №
330 – 600	250	л 389 984 п 389 983
601 – 800	350	л 390 096 п 390 095
801 – 1400	500	л 390 098 п 390 097

10 Угловой переключатель ножниц P ..... 260 286

11 Нижняя петля на створке ..... л 388 300  
 ..... п 388 299

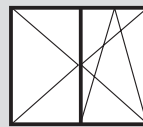
12 Нижняя петля на раме, система 12/20-9, глубина фальца 20 ..... л 385 424  
 ..... п 385 423  
 Нижняя петля на раме, система 12/24-13, глубина фальца 24 ..... л 389 507  
 ..... п 389 439

13 Средний запор, горизонтально и вертикально			
ШСФ	ВСФ	Размер	Мат. №
1101 – 1400		400 1 E	255 280
	1101 – 1800	600 1 E	255 281
	1801 – 2400	600 соед 1 E	255 282
		600 1 E	255 281

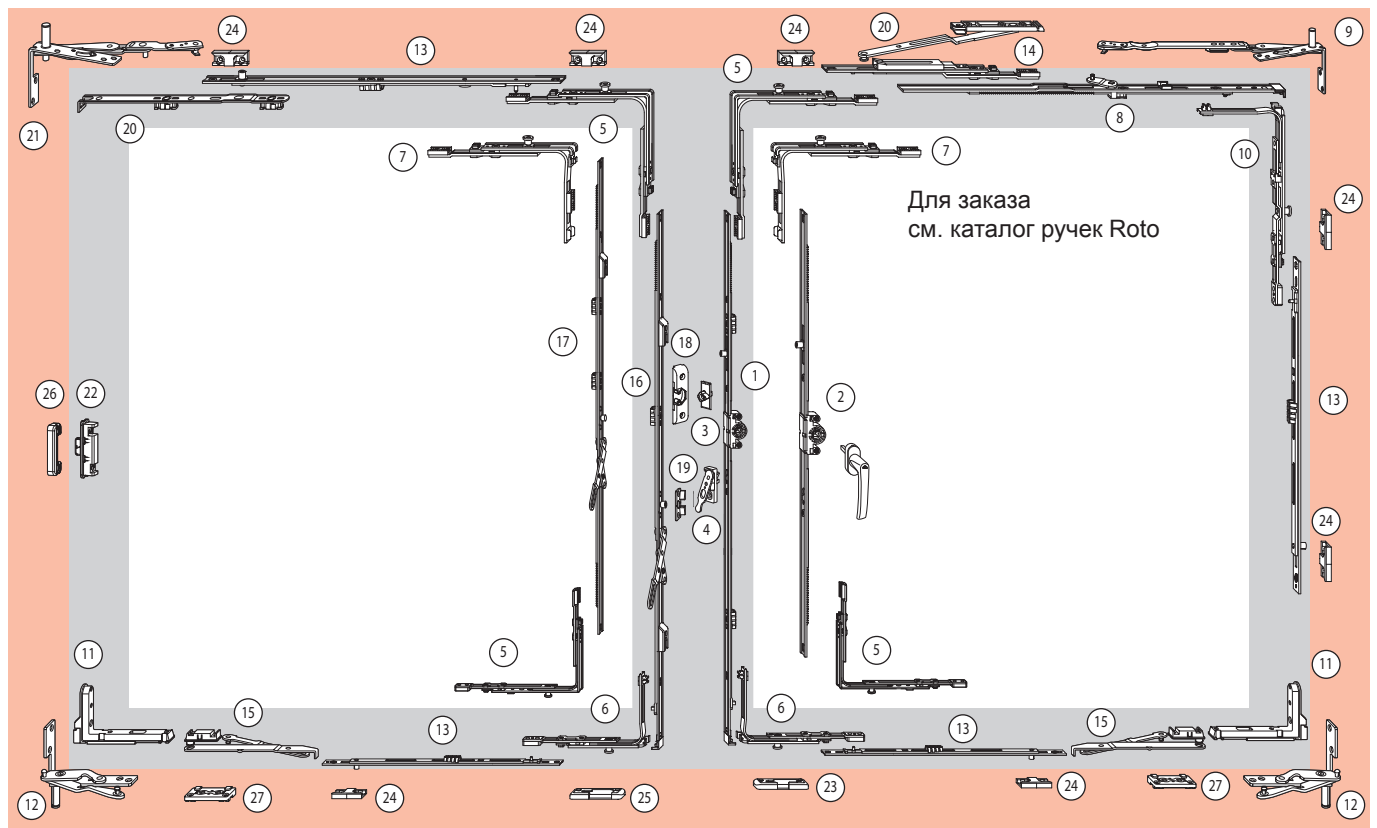
14 Доп. ножницы (ШСФ > 1200) ..... 255 237

15 Ограничитель поворота, створка (ШСФ > 800) л ..... 445 585  
 ..... п 445 559

16 Штапльовый запор, ручка постоянная <sup>6)</sup>			
ВСФ	Высота ручки	Длина	Мат. №
431 – 500 <sup>3)</sup> 501 – 600 <sup>4)</sup>	195	490	233 408
601 – 620 <sup>3)</sup> 621 – 800 <sup>4)</sup>	335	690	233 409
801 – 1000	490	890	233 410
1001 – 1200	335	1090	233 411
1201 – 1400	335	1290	233 412
1401 – 1600	335	1490	233 413
1601 – 1800	335	1690	296 145
1801 – 2000	640	1890	296 074
2001 – 2200	640	2090	296 075
2201 – 2400	640	2290	296 076



# Обзор фурнитуры



Для ВСФ < 500 мм (для окон без уплотнения на напаве с ВСФ < 900 мм) откидывание ограничить на 80 мм!  
 Поворотная створка с минимальной ШСФ 430 мм.

**17 Штульповый запор, ручка средняя/переменная<sup>3)</sup>**

ВСФ	Высота ручки	Длина	Мат. №
370 – 520 <sup>3)</sup> 521 – 620 <sup>4)</sup>	225 – 350	400	<b>233 418<sup>2)</sup></b>
621 – 650 <sup>3)</sup> 651 – 800 <sup>4)</sup>	393 – 482	680	<b>233 419</b>
801 – 1200	482 – 682	980	<b>233 420</b>
1201 – 1600	448 – 658	1380	<b>290 912</b>
1601 – 2000	680 – 890	1780	<b>296 146</b>
2001 – 2400	880 – 1090	2180	<b>296 147</b>

**18 Балконная защёлка для шульп. запора 260 457**

**19 Упор блокировщика откидывания 257 600**

**20 Угловая вставка 391 69**

**21 Поворотная петля, система 12/18-9, глубина фальца 20** л **391 907**  
 п **391 905**

**Поворотная петля, система 12/20-13, глубина фальца 24** л **391 909**  
 п **391 908**

**22 Средний прижим скрытый, створка 450 984**

**27 Ограничитель поворота, рама (ШСФ > 800) 445 590**

**Профилезависимые элементы на раме, см. стр.37**

**23 Пов-отк. ответная планка**

**24 Ответная планка**

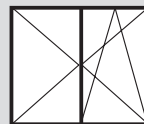
**25 Противовзломная ответная планка**

**26 Средний прижим скрытый, рама**

# Roto NT

## Возможные комбинации

### штульповых / поворотнo-откидных запоров.



#### Штульповой запор / поворотнo-откидной запор, ручка постоянная, ось ручка 15 мм

Штульповой запор, ручка <b>постоянная</b>				Поворотнo-откидной запор, ручка <b>постоянная</b>			
ВСФ	Высота оси ручки	Размер	Мат. №	Блокировщик откидывания	Мат. №	Мат. №	
431 – 600	195	490	<b>233 408</b>	X	<b>259 830</b>		
601 – 800	335	690	<b>233 409</b>	X	<b>259 831</b>	или	<b>259 833</b>
801 – 1000	490	890	<b>233 410</b>	X	<b>259 834</b>	или	<b>259 836</b>
1001 – 1200	335	1090	<b>233 411</b>	X	<b>259 838</b>		
1201 – 1400	335	1290	<b>233 412</b>	X	<b>259 840</b>		
1401 – 1600	335	1490	<b>233 413</b>	X	<b>259 843</b>	или	<b>259 842</b>
1601 – 1800	335	1690	<b>296 145</b>	X	<b>259 847</b>	или	<b>259 846</b>
<b>Балконные двери</b>							
1801 – 2000	640	1890	<b>296 074</b>	X	<b>259 849</b>		
2001 – 2200	640	2090	<b>296 075</b>	X	<b>259 852</b>	или	<b>259 851</b>
2201 – 2400	640	2290	<b>296 076</b>	X	<b>259 855</b>	или	<b>259854</b>

#### Штульповой запор / Поворотнo-откидной запор, ручка средняя/переменная, ось ручки 15 мм

Штульповой запор, ручка <b>средняя/переменная</b>				Поворотнo-откидной запор, ручка <b>средняя/переменная</b>			
ВСФ	Высота оси ручки	Размер	Мат. №	Блокировщик откидывания	Мат. №	Мат. №	
370– 520	225– 350	400	<b>233 418</b>	–	(ВСФ 310-450) <b>259 717</b>	или (ВСФ 310-450)	<b>259 718</b>
521– 620							
621– 800	393– 482	680	<b>233 419</b>	X	<b>259 719</b>		
801–1200	482– 682	980	<b>233 420</b>	X	<b>259 720</b>		
1201–1600	448– 658	1380	<b>290 912</b>	X	<b>259 721</b>		
<b>Балконные двери</b>							
1601–2000	680– 890	1780	<b>296 146</b>	X	<b>259 762</b>		
2001–2400	880–1090	2180	<b>296 147</b>	X	<b>259 763</b>		

## Таблица профилезависимых деталей

Система		Пов-отк. ответная планка	Пов-отк. ответная планка, противовзломная, из стали	Ответная планка	Ответная планка, противовзломная	Ответная планка, противовзломная, из стали
		Мат. №	Мат. №	Мат. №	Мат. №	Мат. №
Еврофальц 20 мм	л	260 483	280 444	260 362	260 386	280 448
	п	260 484			260 387	280 449
Еврофальц 20 мм с цапфами	л	260 485	291 556	260 363	259 592	291 549
	п	260 486			259 593	291 551
Ось фурнитуры 13 мм	л	261 943		261 933	261 935	
	п	262 927			262 930	
Ось фурнитуры 13 мм с цапфами	л	261 944		261 934	261 936	
	п	262 929			262 931	

Система		Балконная защёлка, рама	Блокировщик откидывания, рама	Щелевой проветриватель, рама
		Мат. №	Мат. №	Мат. №
Еврофальц 20 мм	л	260 459	260 542	260 527
	п			
Еврофальц 20 мм с цапфами	л	260 461	260 543	
	п			
Ось фурнитуры 13 мм	л	261 941	261 947	261 945
	п			262 932
Ось фурнитуры 13 мм с цапфами	л	261 942	261 948	261 946
	п			262 933

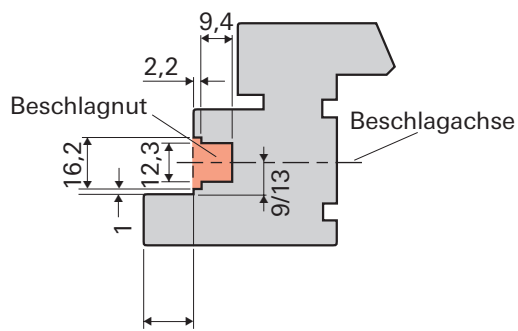
# Створка.

## Профиль створки в разрезе. Сверление отверстий под ручку.

### Монтаж ручки. Монтаж нижней петли на створке.

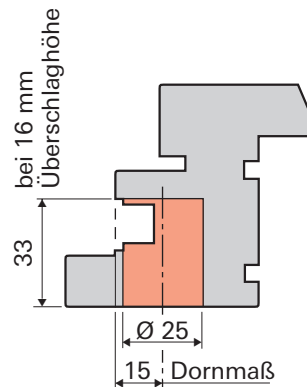
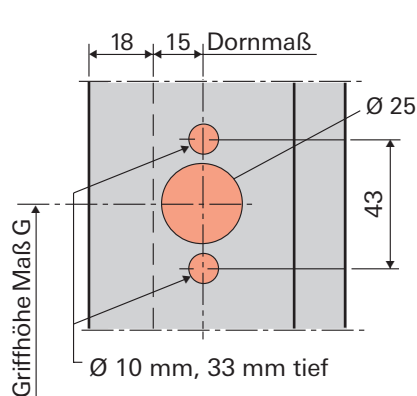
#### 1. Разрез профиля створки

Размеры под фурнитуру



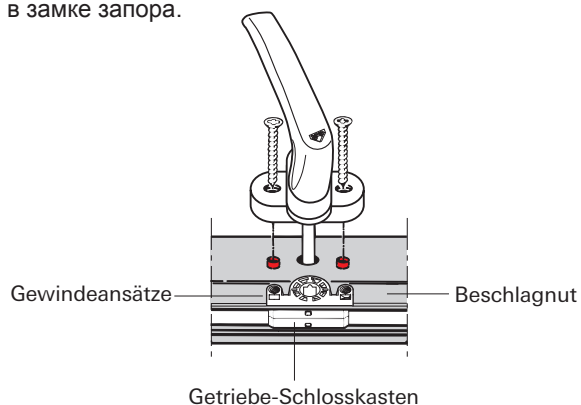
#### 2. Сверление отверстий под ручку

Отверстия под штифт и цапфы ручки

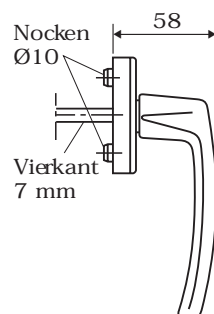


#### 3. Монтаж оконной ручки

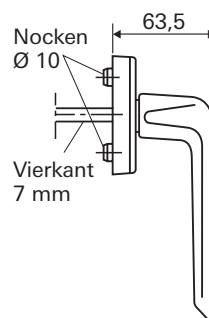
Крепление оконной ручки винтами с плоской головкой DIN 965 M 5 x ... в замке запора.



**Оконная ручка RotoLine** с цапфами и штифтом с квадратным сечением 7 мм.



**Оконная ручка DecoLine** с цапфами и штифтом с квадратным сечением 7 мм.

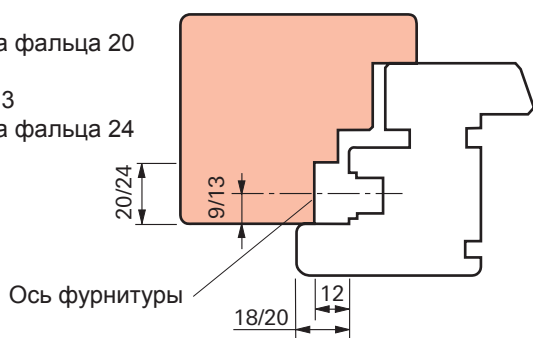


#### Система фальца:

Еврофальц

12/18-9  
глубина фальца 20

12/20-13  
глубина фальца 24



Указание: фальцлюфт 12 – 14 мм

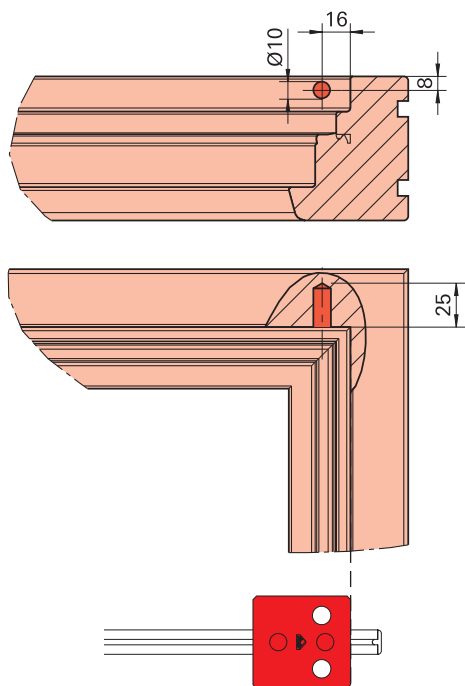


# Рама. Размеры отверстий на раме.

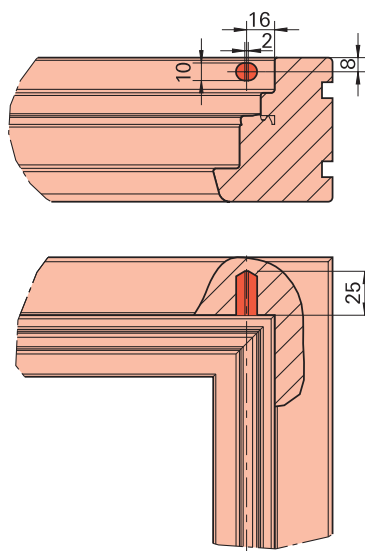


## Размеры отверстий:

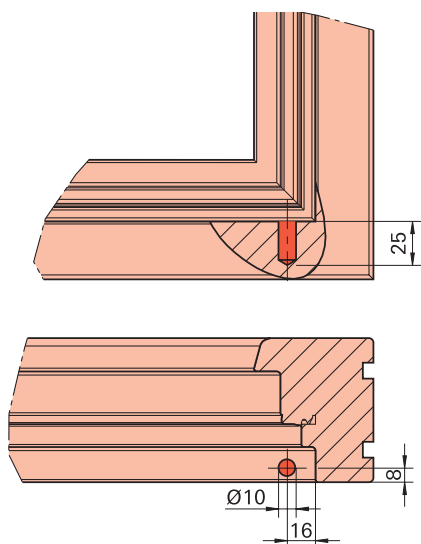
для верхней петли  
на **сваренной** раме



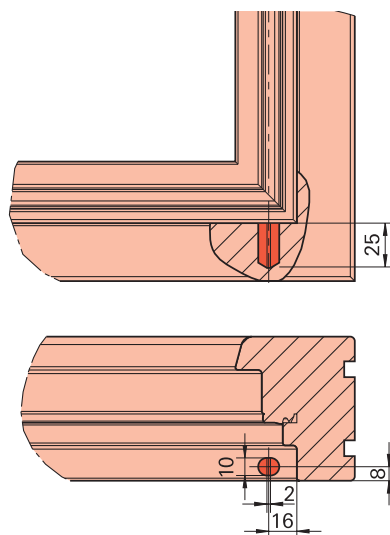
для верхней петли  
на **отдельном** профиле рамы



для нижней петли  
на **сваренной** раме

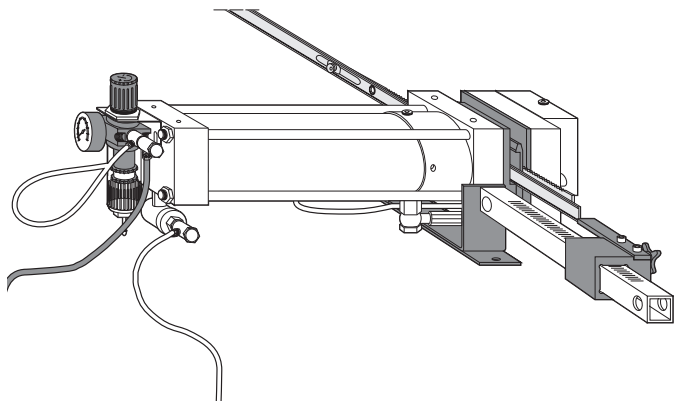


для нижней петли  
на **отдельном** профиле рамы

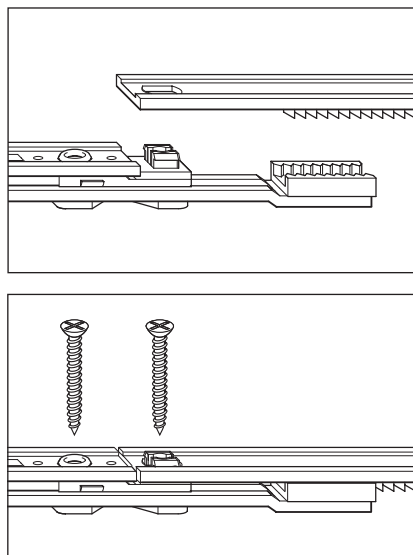




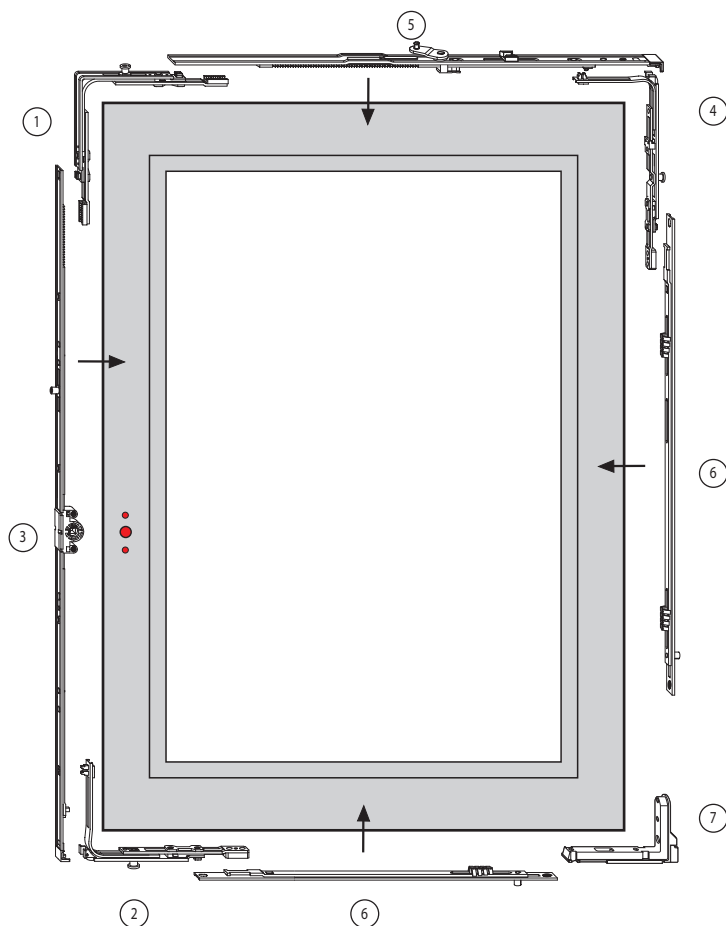
1. Обрезка фурнитуры и пробивка отверстий в ней осуществляется с помощью пневматических ножниц.



2. Система Clip&Fit обеспечивает прочное соединение.



3. Порядок монтажа (вариант)

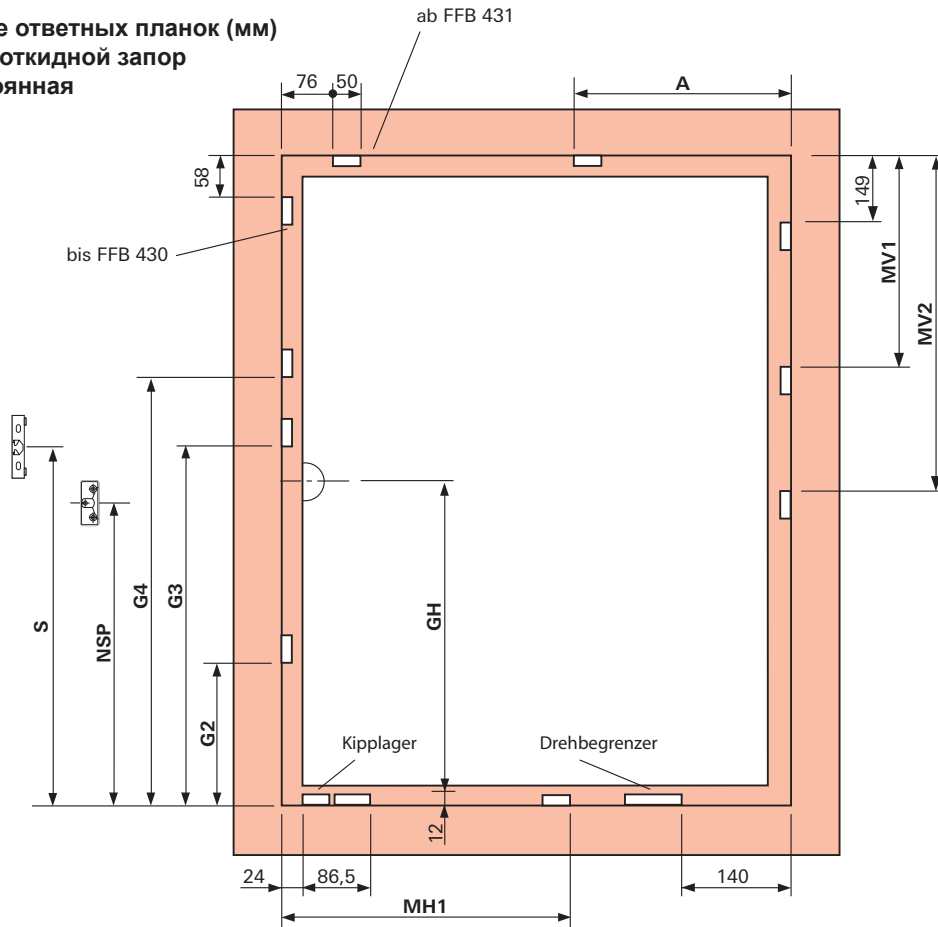


- ① Угловой переключатель
- ② Пов-откидной угловой переключатель **P**
- ③ Поворотно-откидной запор
- ④ Угловой переключатель ножниц **P**
- ⑤ Ножницы на створке
- ⑥ Средний запор, вертикально и горизонтально
- ⑦ Нижняя петля на створке

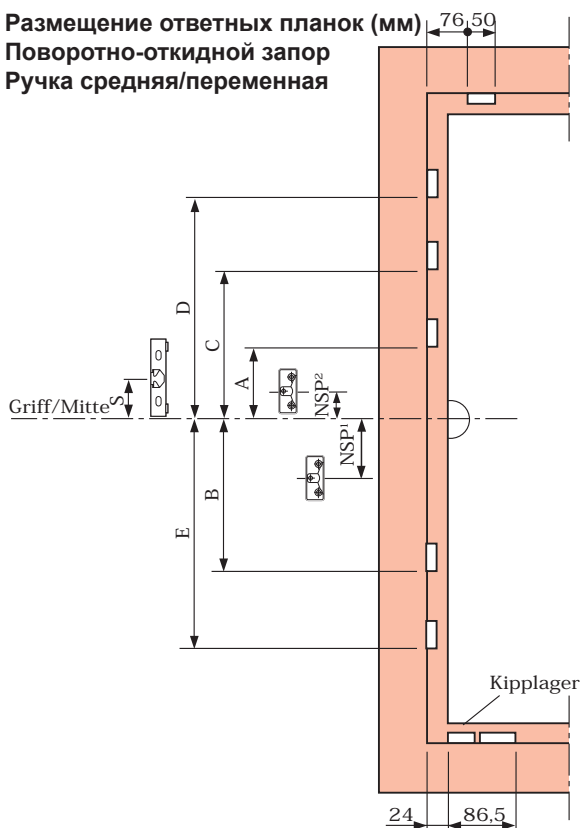
# Рама. Монтаж фурнитуры, стандартное исполнение.



## Размещение ответных планок (мм) Поворотнo-откидной запор Ручка постоянная



## Размещение ответных планок (мм) Поворотнo-откидной запор Ручка средняя/переменная



\*с доп. ножницами  
NSP = блокировщик откидывания  
S = балконная защёлка

Поворотнo-откидной запор							
BCФ	GH	G1	G2	G3	G4	NSP	S
280-480	120	-	-	-	-	-	-
481-600	170	-	-	-	-	223	-
601-800	263	-	-	-	-	138	-
801-1000	413	-	-	-	-	288	-
1001-1200	513	-	700	-	-	388	-
1201-1400	563	-	700	-	-	388	-
1401-1600	563	-	700	-	-	388	-
1601-1800	563	-	700	1370	-	388	-
1601-1800	1000	-	700	1370	-	1121	1244
1801-2000	1000	-	700	1370	-	1121	1244
2001-2200	1000	-	700	1370	-	1121	1244
2201-2400	1000	-	700	1370	-	1121	1244

Средний запор, вертикально			
BCФ	MV1	MV2	MV3
1101-1800	746	-	600 E
1801-2400	746	1346	600 E соедин + 600 E

Средний запор, горизонтально		
ШСФ	MH1	
1100-1600	658	600 E

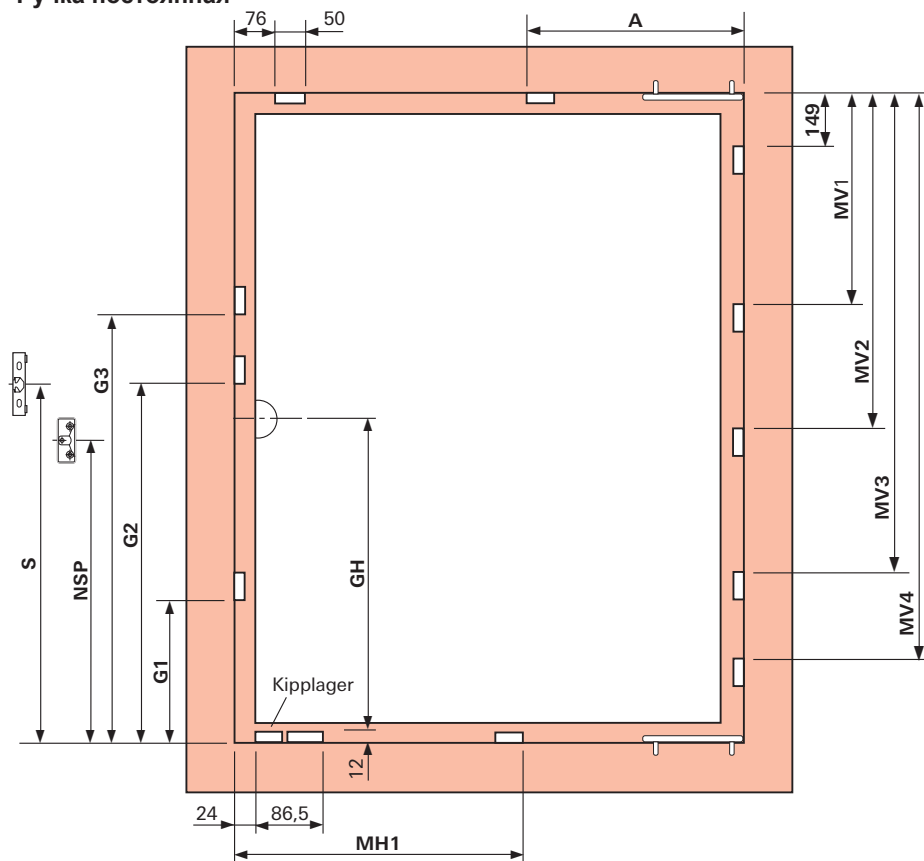
Ножницы на створке		
ШСФ	A	Размер
801-1000	-	500 / 890
1001-1200	-	500 / 1090
1201-1400	750	500 / 1290
*1401-1600	750	500 / 1290

Поворотнo-откидной запор, ручка средняя/переменная, ось ручки 15 мм							
BCФ	A	B	C	D	E	NSP	S
450-620	-	-	-	-	-	-	-
621-800	125	-	-	-	-	137 <sup>1</sup>	-
801-1200	125	-	-	-	-	137 <sup>1</sup>	-
1201-1600	125	340	-	-	-	137 <sup>1</sup>	-
1601-2000	-	312	358	-	-	109 <sup>2</sup>	232
2001-2400	-	312	358	758	740	109 <sup>2</sup>	232

# Рама. Монтаж фурнитуры, WK 1 (DIN V ENV 1627–1630).



## Размещение ответных планок (мм) Поворотнo-откидной запор Ручка постоянная



Поворотнo-откидной запор, ось ручки 15 мм						
BCФ	GH	G1	G2	G3	NSP	S
280–480	120	–	–	–	–	–
481–600	170	–	–	–	–	223
601–800	263	383	–	–	138	–
801–1000	413	550	–	–	288	–
1001–1200	513	700	–	–	388	–
1201–1400	563	700	–	–	388	–
1401–1600	563	700	1170	–	388	–
1601–1800	563	700	1370	–	388	–
1601–1800	1000	700	1370	–	1121	1244
1801–2000	1000	700	1370	–	1121	1244
2001–2200	1000	700	1370	1770	1121	1244
2201–2400	1000	700	1370	1770	1121	1244

Средний запор вертикально					
BCФ	MV1	MV2	MV3	MV4	Размер
530–730	426	–	–	–	200 P
731–930	630	–	–	–	400 P
931–1130	826	–	–	–	600 P
1131–1330	826	1026	–	–	600 1EK + 200 P
1331–1530	826	1230	–	–	600 1EK + 400 P
1531–1730	826	1426	–	–	600 1EK + 600 P
1731–1930	826	1426	1626	–	600 1EK + 600 1EK + 200 P
1931–2130	826	1426	1830	–	600 1EK + 600 1EK + 400 P
2131–2330	826	1426	2026	–	600 1EK + 600 1EK + 600 P
2331–2400	826	1426	2026	2226	600 1EK + 600 1EK + 600 1EK + 200 P

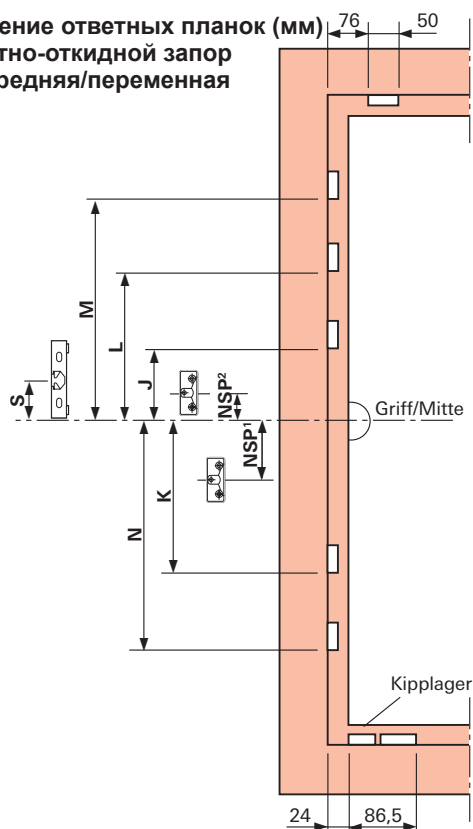
Средний запор горизонтально		
ШСФ	MH1	Размер
801–1200	462	400 P
*1201–1400	658	600 P

Ножницы на створке		
ШСФ	A	Размер
801–1000	600	450/ 890
*1001–1200	750	450/1090

\*с 1201 с доп. ножницы

NSP = блокировщик откидывания,  
S = балконная защёлка

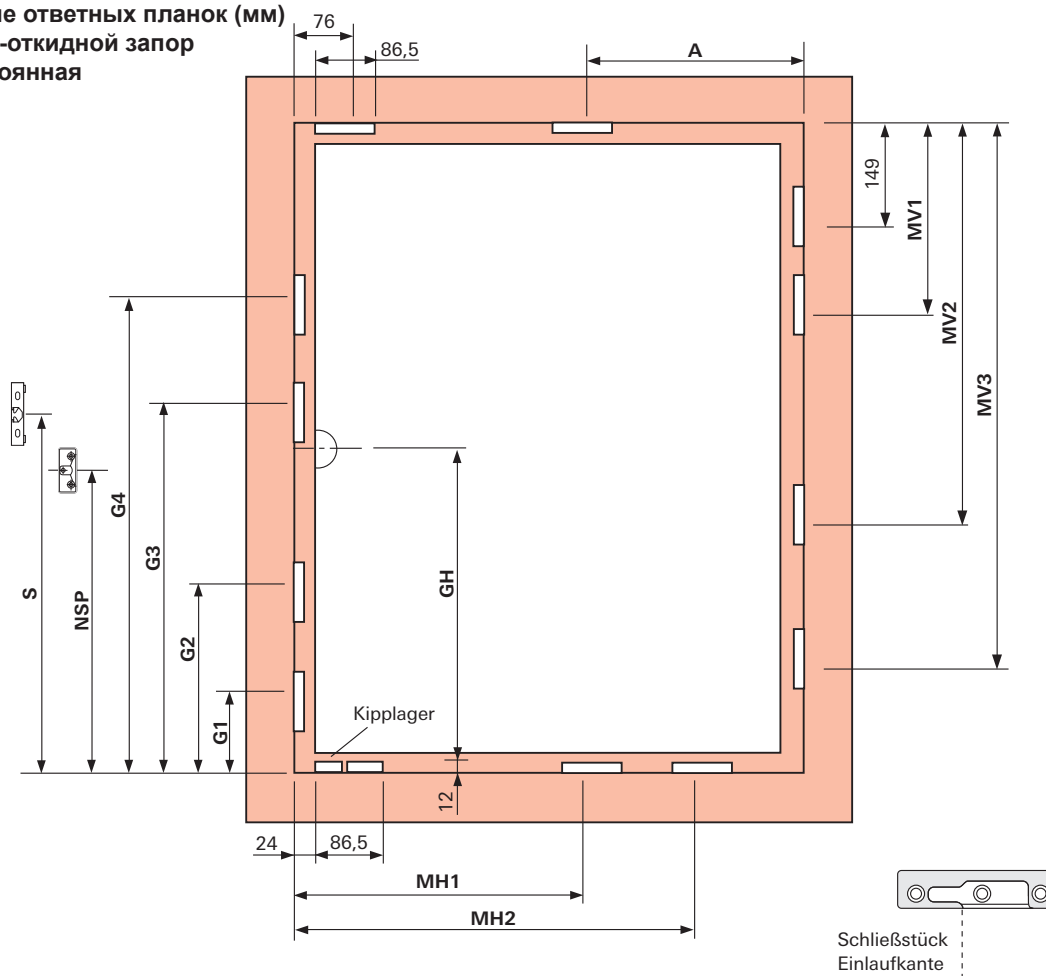
## Размещение ответных планок (мм) Поворотнo-откидной запор Ручка средняя/переменная



# Рама. Монтаж фурнитуры, WK 2 (DIN V ENV 1627–1630)



Размещение ответных планок (мм)  
Поворотн-откидной запор  
Ручка постоянная



Поворотн-откидной запор, ручка постоянная, ось ручки 15 мм

BCФ	GH	G1	G2	G3	G4	NSP	S
600– 800	263	–	383	–	–	138	–
801–1000	413	160	550	–	–	288	–
1001–1200	513	160	700	–	–	388	–
1201–1400	563	160	700	–	–	388	–
1401–1600	563	160	700	1170	–	388	–
1601–1800	563	160	700	1370	–	388	–
1601–1800	1000	160	700	1370	–	1121	1244
1801–2000	1000	160	700	1370	–	1121	1244
2001–2200	1000	160	700	1370	1770	1121	1244
2201–2400	1000	160	700	1370	1770	1121	1244

Средний запор вертикально

BCФ	MV1	MV2	MV3	MV4
600– 800	346	–	–	MV 200 V
801–1000	550	–	–	MV 400 V
1001–1200	746	–	–	MV 600 V
1201–1400	746	946	–	MV 600 V соедин + MV 200 V
1401–1600	746	1150	–	MV 600 V соедин + MV 400 V
1601–1800	746	1346	–	MV 600 V соедин + MV 600 V
1801–2000	746	1346	1546	2 x MV 600 V соедин + MV 200 V
2001–2200	746	1346	1750	2 x MV 600 V соедин + MV 400 V
2201–2400	746	1346	1946	2 x MV 600 V соедин + MV 600 V

Средний запор горизонтально

ШСФ	MH1	MH2
430– 630	258	–
631– 800	462	–
801–1000	658	–
1001–1200	658	862
1201–1400	658	1062

Ножицы на створке

ШСФ	A	Размер
801–1000	600	500/ 890
1001–1200	600	500/1090
1201–1400	600	500/1290

NSP = блокировка откидывания

S = балконная защёлка

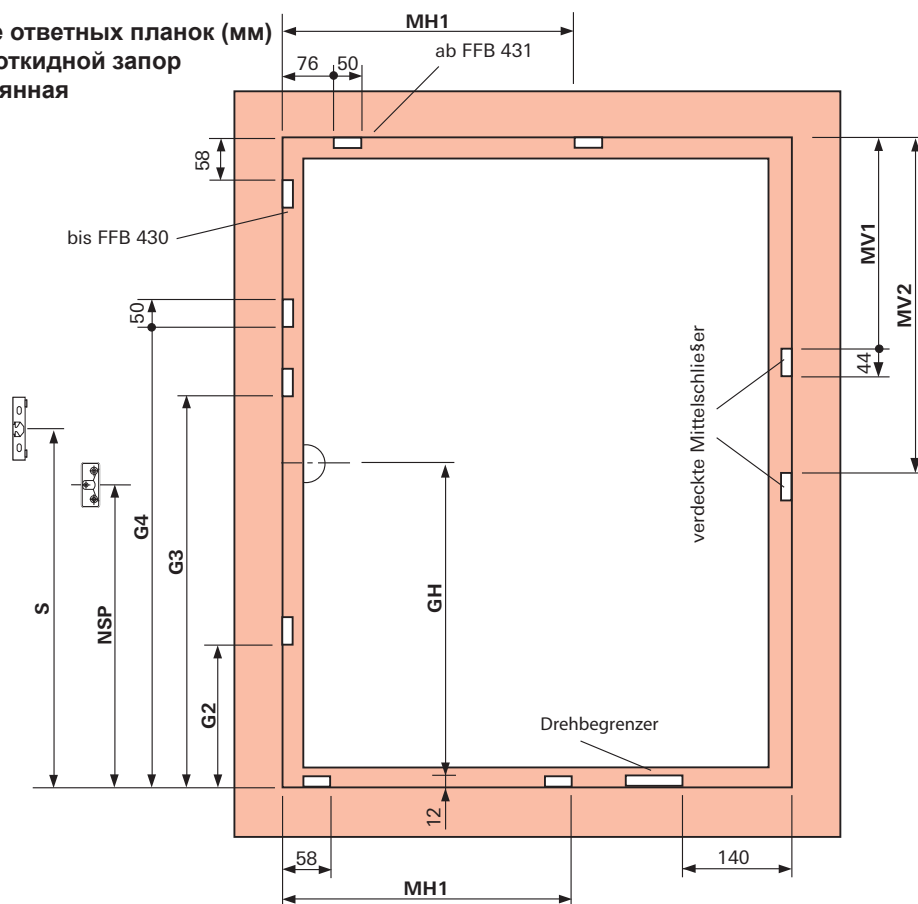
Schließstück  
Einlaufkante



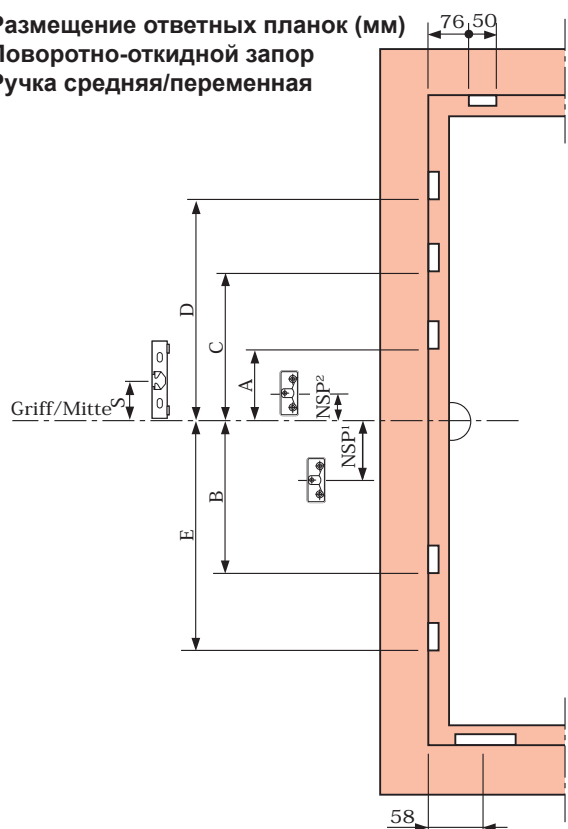
# Рама. Монтаж фурнитуры, стандартное исполнение.



Размещение ответных планок (мм)  
Поворотнo-откидной запор  
Ручка постоянная



Размещение ответных планок (мм)  
Поворотнo-откидной запор  
Ручка средняя/переменная



NSP = блокировщик откидывания  
S = балконная защёлка

Поворотнo-откидной запор, ось ручки 15 мм

BCФ	GH	G1	G2	G3	G4	NSP	S
280- 480	120	-	-	-	-	-	-
481- 600	170	-	-	-	-	223	-
601- 800	263	-	-	-	-	138	-
801-1000	413	-	-	-	-	288	-
1001-1200	513	-	700	-	-	388	-
1201-1400	563	-	700	-	-	388	-
1401-1600	563	-	700	-	-	388	-
1601-1800	563	-	700	1370	-	388	-
1801-2000	1000	-	700	1370	-	1121	1244
2001-2200	1000	-	700	1370	-	1121	1244
2201-2400	1000	-	700	1370	-	1121	1244

Средний прижим скрывает, вертикально

BCФ	MV1	MV2
1101-1800	746	-
1801-2400	746	1346

Средний запор горизонтально

ШСФ	MH1	сверху
1101-1600	676	- 600 E

Средний запор горизонтально

ШСФ	MH1	снизу
1101-1600	658	- 600 E

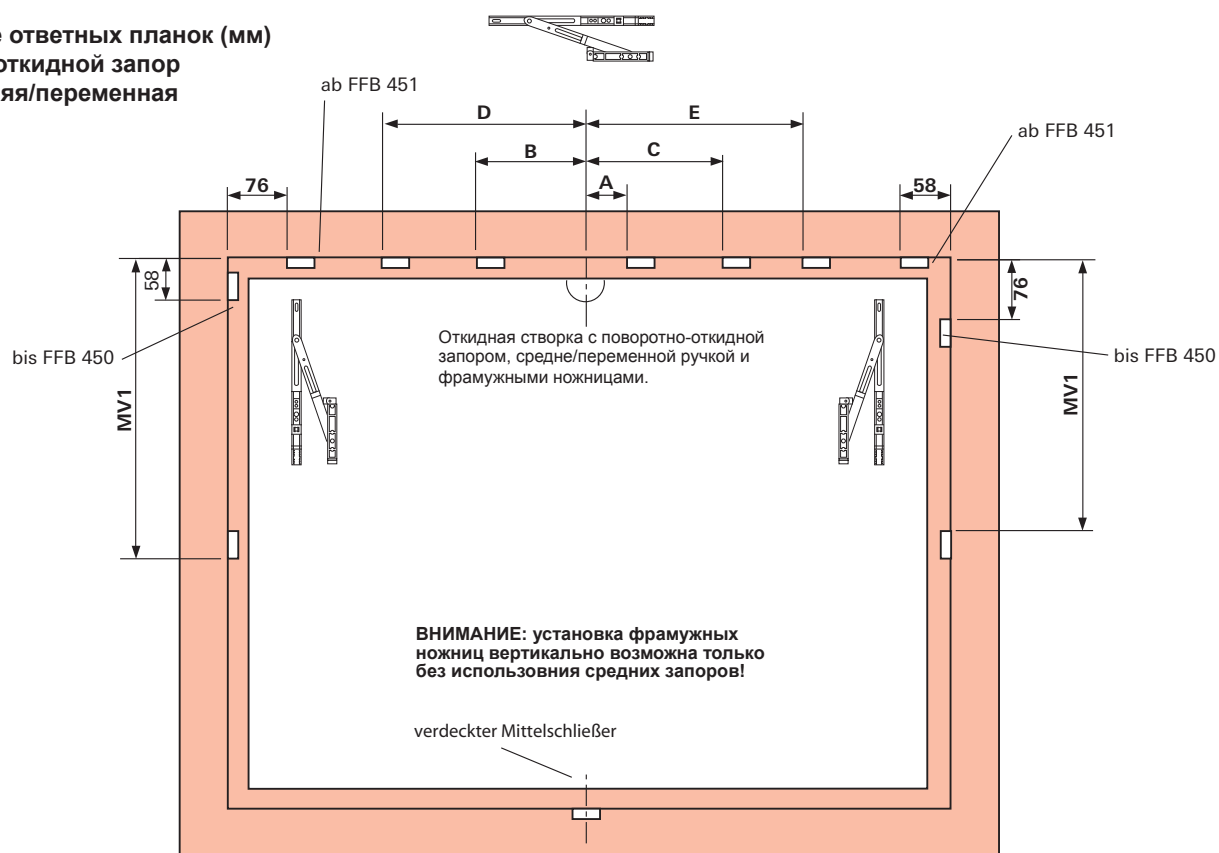
Поворотнo-откидной запор, ручка средняя/переменная, ось ручки 15 мм

BCФ	A	B	C	D	E	NSP	S
450- 620	-	-	-	-	-	-	-
621- 800	125	-	-	-	-	137 <sup>1</sup>	-
801-1200	125	-	-	-	-	137 <sup>1</sup>	-
1201-1600	125	340	-	-	-	137 <sup>1</sup>	-
1601-2000	-	312	358	-	-	109 <sup>2</sup>	232
2001-2400	-	312	358	758	740	109 <sup>2</sup>	232

# Рама. Монтаж фурнитуры, стандартное исполнение.



## Размещение ответных планок (мм) Поворотн-откидной запор Ручка средняя/переменная



Поворотн-откидной запор, ручка средняя/переменная, ось ручки 15 мм					
ШСФ	A	B	C	D	E
621- 800	125	-	-	-	-
801-1200	125	-	-	-	-
1201-1600	125	340	-	-	-
1601-2000	-	312	358	-	-
2001-2400	-	312	358	740	758

Средний запор вертикально		
ВСФ	MV1	справа
801-1200	480	- 400 E

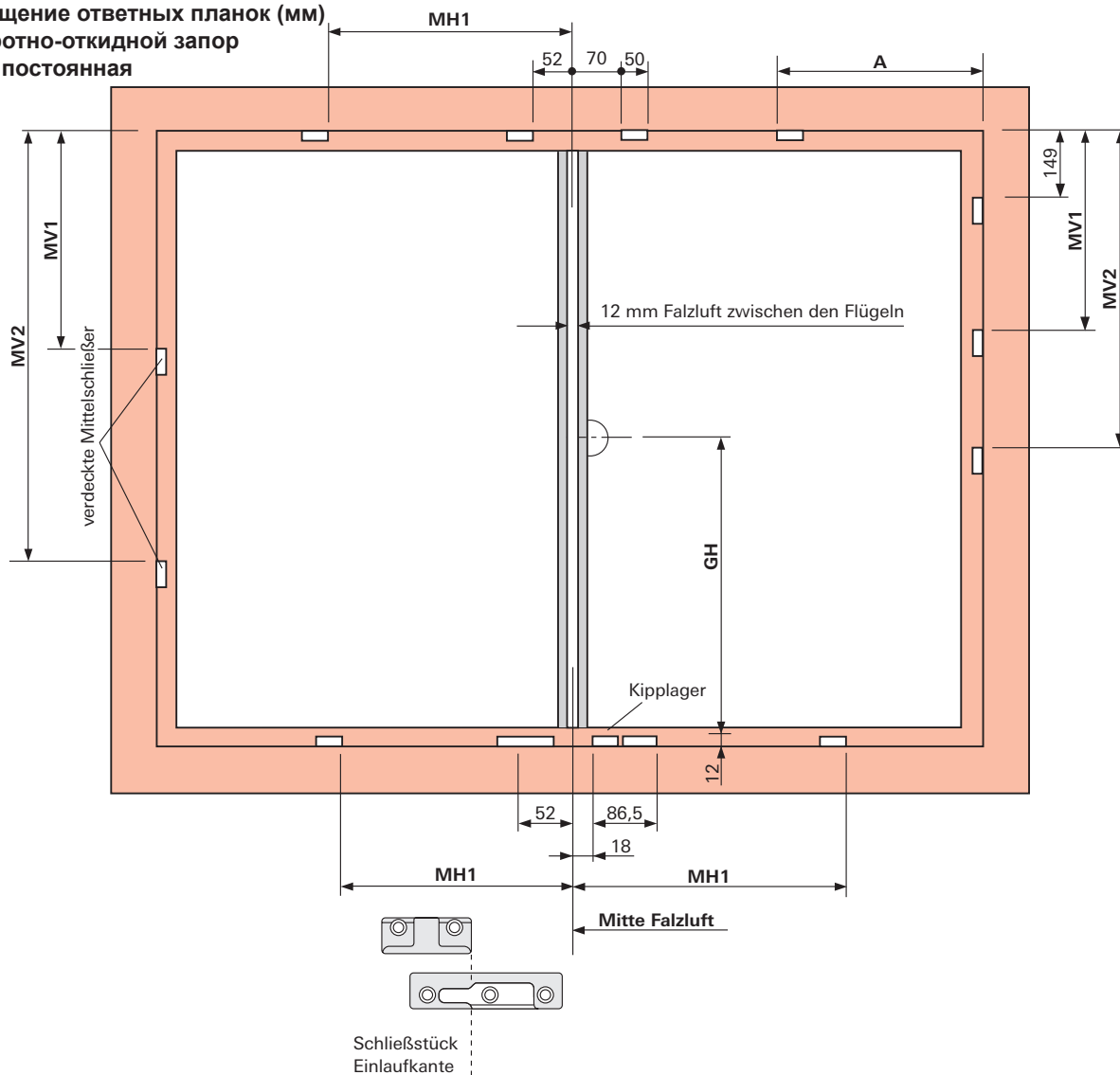
Средний запор вертикально		
ВСФ	MV1	слева
801-1200	462	- 400 E

# Рама. Монтаж фурнитуры, стандартное исполнение.

без импоста



Размещение ответных планок (мм)  
Поворотн-откидной запор  
Ручка постоянная



Средний прижим скрытый, вертикально			
ВСФ	MV1	MV2	
1101-1800	746	-	-
1801-2400	746	1346	-

Средний запор горизонтально			
ШСФ	MH 1		сверху
1101-1600	652	-	600 E

Средний запор горизонтально			
ШСФ	MH1		снизу
1101-1600	652	-	600 E

Поворотн-откидной запор, ручка постоянная, ось ручка 15 мм							
ВСФ	GH	G1	G2	G3	G4	NSP	S
280- 480	120	-	-	-	-	-	-
481- 600	170	-	-	-	-	223	-
601- 800	263	-	-	-	-	138	-
801-1000	413	-	-	-	-	288	-
1001-1200	513	-	-	-	-	388	-
1201-1400	563	-	-	-	-	388	-
1401-1600	563	-	700	-	-	388	-
1601-1800	563	-	700	1370	-	388	-
1601-1800	1000	-	700	1370	-	1121	1244
1801-2000	1000	-	700	1370	-	1121	1244
2001-2200	1000	-	700	1370	-	1121	1244
2201-2400	1000	-	700	1370	-	1121	1244

Средний запор вертикально			
ВСФ	MV1	MV2	MV3
1101-1800	746	-	600 E
1801-2400	746	1346	600 E соедин + 600 E

Средний запор горизонтально			
ШСФ	MH1		
1101-1600	652	-	600 E

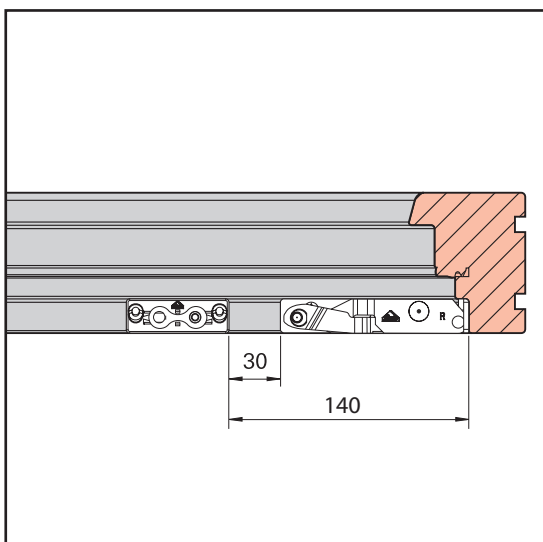
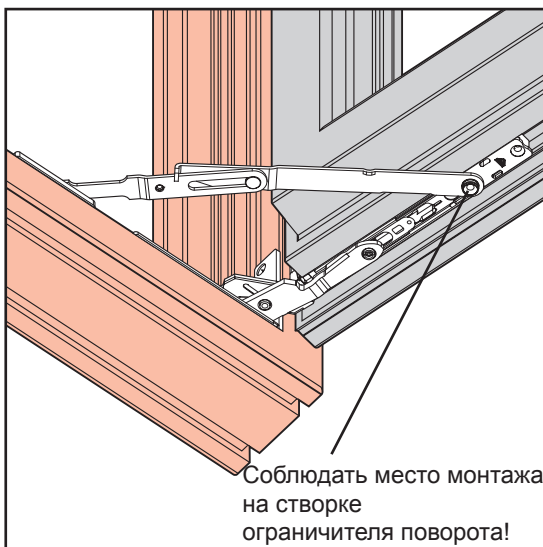
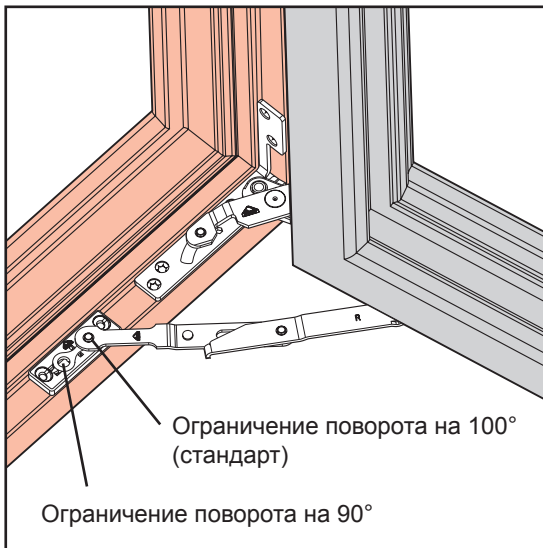
Средний запор соединительный

\*с доп. ножницы  
NSP = блокировщик откидывания,  
S = балконная защёлка

Ножницы на створке		
ШСФ	A	Размер
801-1000	-	500/ 890
1001-1200	-	500/1090
1201-1400	750	500/1290
*1401-1600	750	500/1290



## Монтаж ограничителя поворота створки.

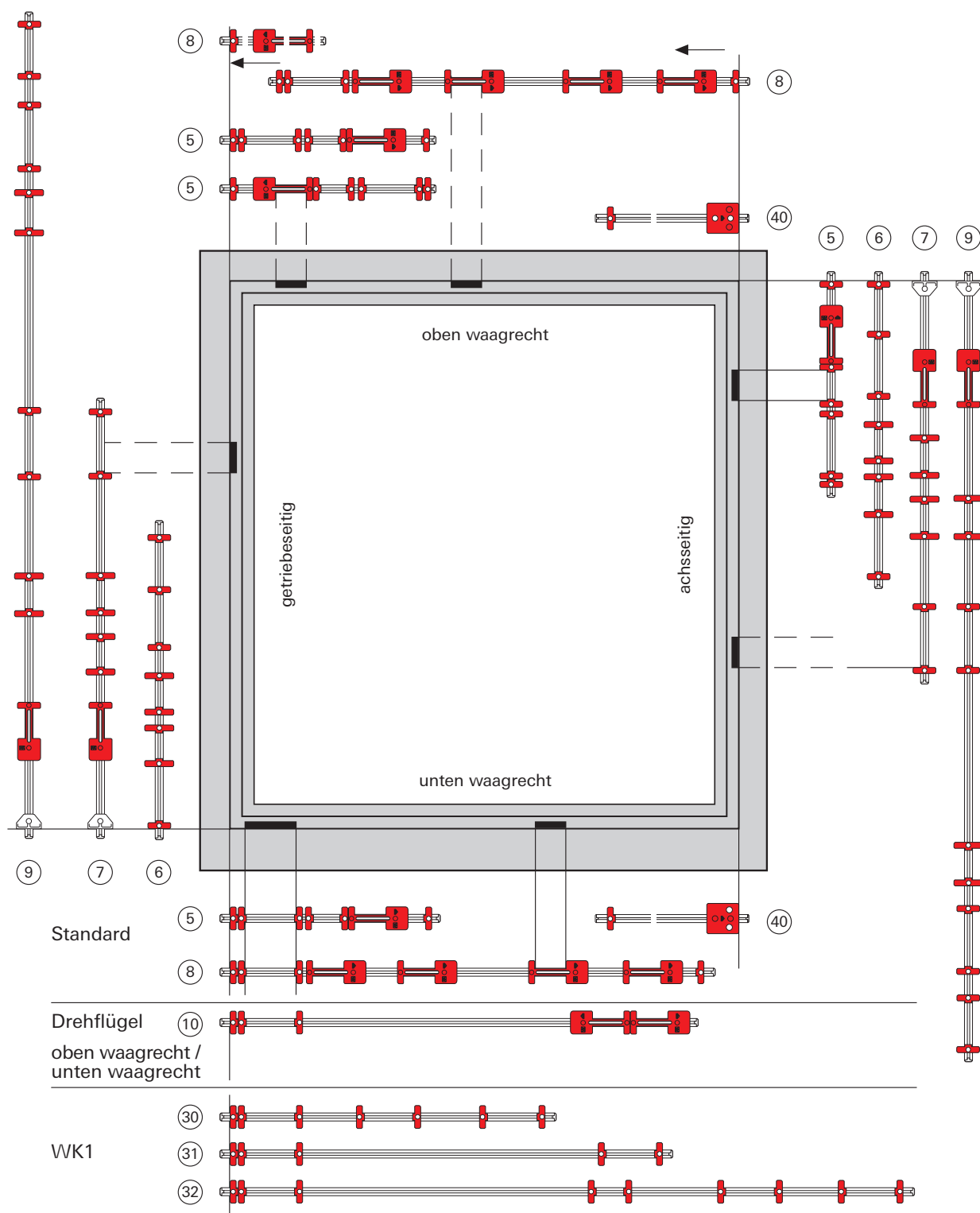


# Шаблоны.

Поворотно-откидной запор, ручка постоянная.

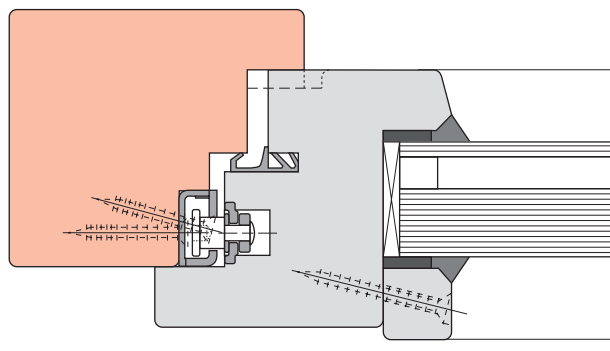
Средний запор соединяемый.

Стандартное исполнение / WK1.



5 – 10 Шаблоны / Ручка постоянная	Мат. №	Обозначение	Мат. №
5 Пов-откидная планка / Угловой переключатель	290 072	30 Снизу горизонтально 400–800	268 931
6 Блокировщик откидывания / Угловой переключатель	290 073	31 Снизу горизонтально 801–1000	268 932
7 Основной запор / по стороне петель 801–1600	290 074	32 Снизу горизонтально 1001–1400	268 933
8 Сверху и снизу горизонтально 1001–1600	290 075	40 Стандарт. цапфы. Петля Designo	451 019
9 Основной запор / по стороне петель дверей	290 076	Шаблон Н, ось 9, петля Designo NT	451 017
10 Пов-отк. отв. планка поворотной створки / сверху и снизу горизонтально	290 081	Шаблон Н, ось 13, петля Designo NT	451 018

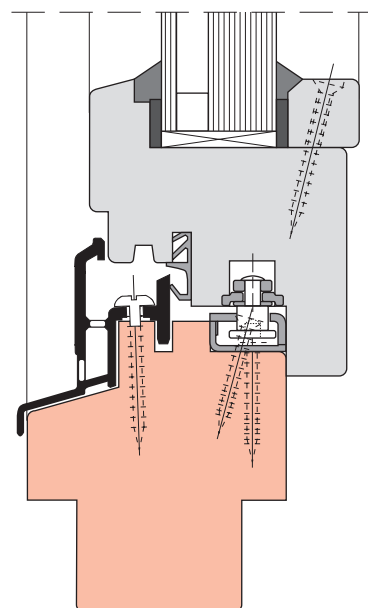
**Горизонтальный разрез М 1:2**



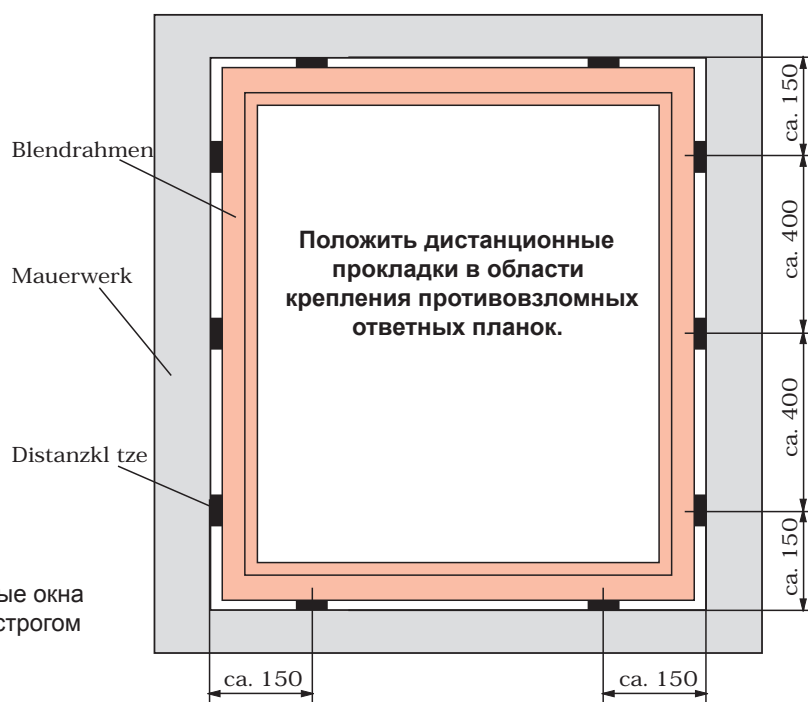
**Крепление противовзломной ответной планки**  
3 шурупа 3,5 x ...

**Крепление штапика**  
при необходимости крепление с помощью шурупов

**Вертикальный разрез М 1:2**



**Монтаж противовзломных окон.  
Вариант монтаж.**



**Особенности монтажа**

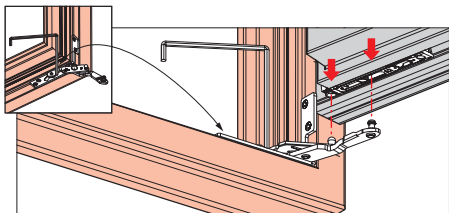
Согласно DIN V ENV 1627–1630, противовзломные окна являются таковыми, если монтаж произведён в строгом соответствии с вышеуказанными нормами.

# Створка. Навешивание / Снятие. Ограничитель поворота. Защита от захлопывания.

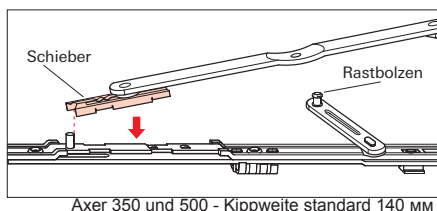
## Ножницы 350 и 500

### Навешивание створки

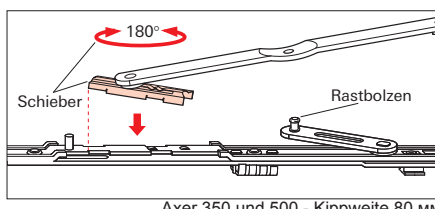
1. Нажать на блокировщик откидывания (при наличии).
2. Повернуть ручку в положение откидывания створки.  
Это сознательное нарушение правил эксплуатации створки!
3. Зафиксировать нижнюю петлю на раме шестигранным ключом и установить створку на штыри нижней петли на раме.



4. Установить шибер на ножницы створки.

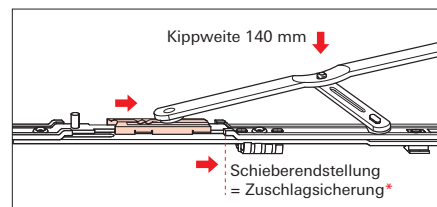


Axer 350 und 500 - Kippweite standard 140 mm

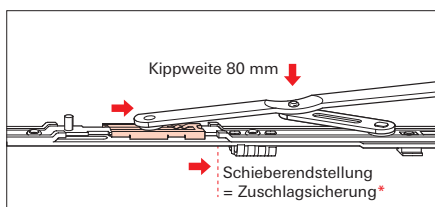


Axer 350 und 500 - Kippweite 80 mm

5. Приподнять ножницы на раме и закрепить посадочный штырь в отверстии ножниц на раме.



\* Die Schieberendstellung (Zuschlagsicherung) wird durch das Kippen des Flügels automatisch erreicht.

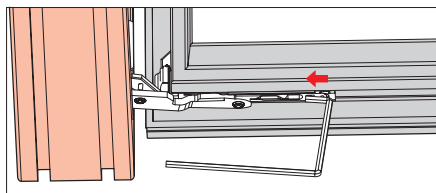


\* Die Schieberendstellung (Zuschlagsicherung) wird durch das Kippen des Flügels automatisch erreicht.

6. Нажать на блокировщик откидывания.
7. Повернуть ручку в положение поворотного открывания створки.

### Снятие створки

1. Створку открыть на 90°.
2. Элемент защиты от снятия нижней петли на створке задвинуть шестигранным ключом (SW 4).



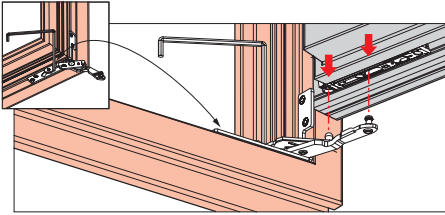
3. Нажать на блокировщик откидывания (при наличии).
4. Повернуть ручку в положение откидывания створки.
5. Приподнять ножницы на раме и снять их с посадочного штыря.
6. Шибер снять с ножниц на створке.
7. Створку снять с нижней петли на створке.



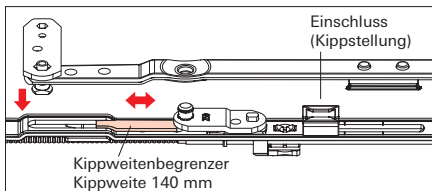
## Ножницы 250

### Навешивание створки

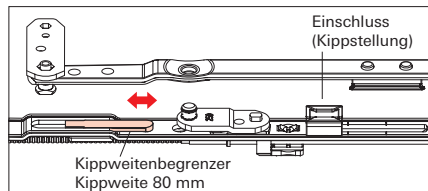
1. Нажать на блокировщик откидывания (при наличии).
2. Повернуть ручку в положение откидывания створки.  
Это сознательное (здесь необходимое) нарушение правил эксплуатации фурнитуры!
3. Створку установить на нижнюю петлю на раме.



4. Ножницы на раме закрепить на ножницах на створке и сдвинуть ограничитель откидывания на нужное расстояние.

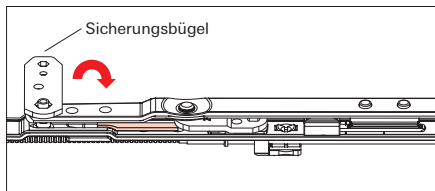


Ножницы 250 - стандартная глубина откидывания 140 мм мм

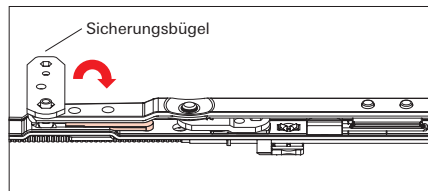


Ножницы 250 - глубина откидывания 80 мм мм

5. Перевести предохранительный рычаг в закрытое положение.



Axer 250 - Kippweite standard 140 mm

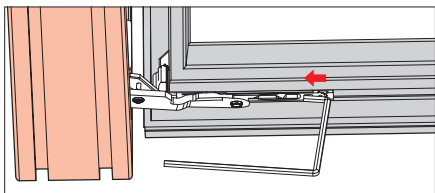


Axer 250 - Kippweite 80 mm

6. Нажать на блокировщик откидывания.
7. Повернуть ручку в положение поворотного открывания.

### Снятие створок

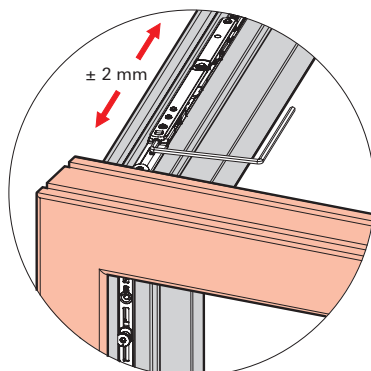
1. Створку повернуть на 90°.
2. Элемент защиты от снятия нижней петли на створке задвинуть шестигранным ключом (SW 4).



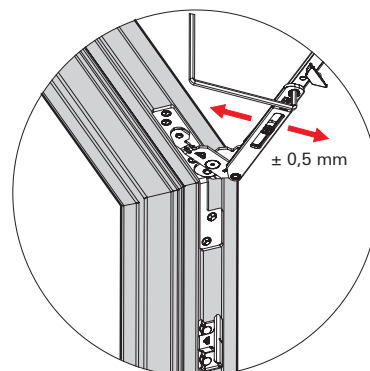
3. Нажать на блокировщик откидывания (при наличии).
4. Повернуть ручку в положение откидывания створки.
5. Повернуть предохранительный рычаг в открытое положение.
6. Ножницы на раме снять с ножниц на створке и ограничителя откидывания.
7. Створку снять с нижней петли на раме.

# Регулировка ножниц и нижней петли на раме.

## Регулировка ножниц:

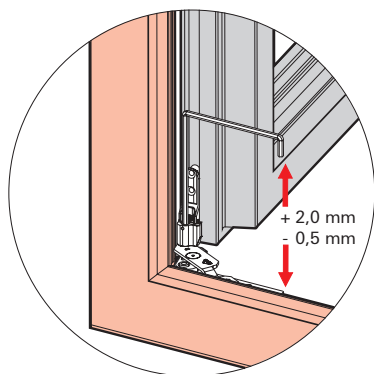


фальцлюфт

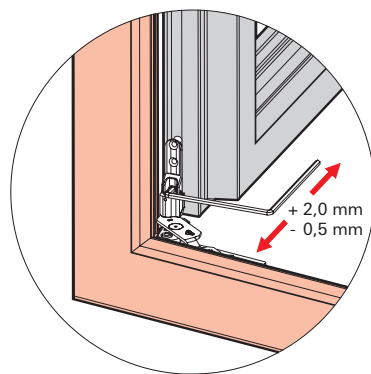


по прижиму

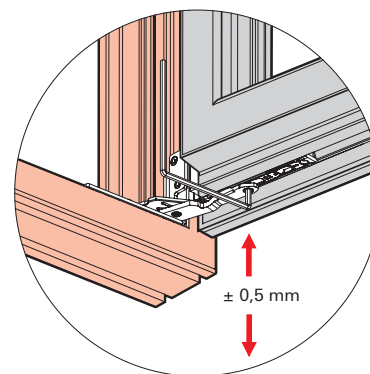
## нижней петли на раме:



по вертикале



фальцлюфт



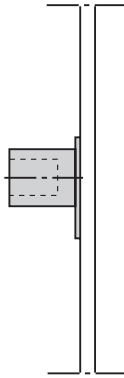
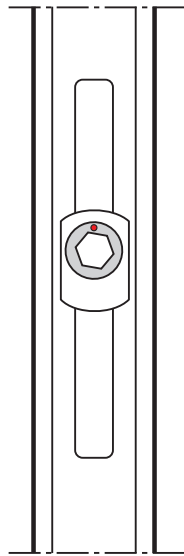
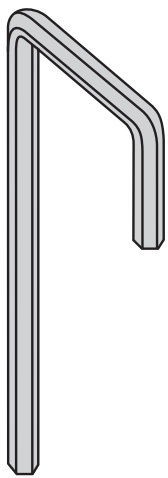
по прижиму

Шестигранный ключ / Шестигранник (SW 4)

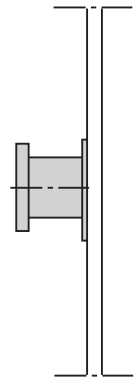
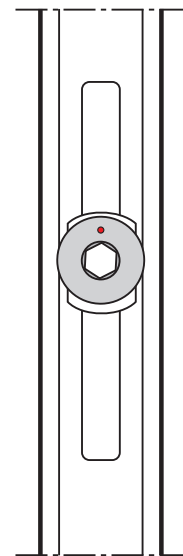
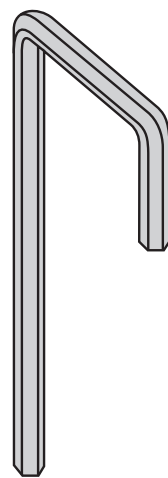
Мат. № 208 609

# Регулировка запорных цапф

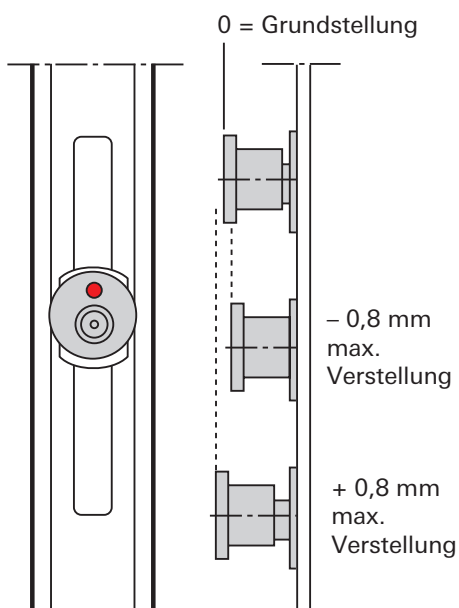
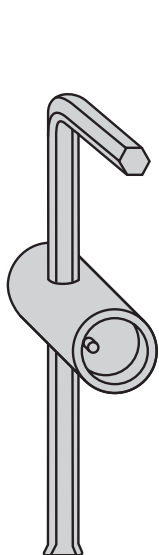
Запорные цапфы	Направление регулировки в °	Регулировка прижима створки в мм
	Grundstellung 	-
	 90° 90°	+/- 0,8



Запорные цапфы	Направление регулировки в °	Регулировка прижима створки в мм
	Grundstellung 	-
	 90° 90°	+/- 0,8



## Запорные цапфы



Направление регулировки в °	Регулировка прижима створки в мм	Регулировка по вертикали в мм
Grundstellung 	-	-
 90° 90°	+/- 0,8	+/- 0,2
 180° 180°	-	+/- 0,4
 270° 270°	+/- 0,8	+/- 0,6
 360° 360°	-	+/- 0,8

## Рекомендации по техническому обслуживанию фурнитуры.



На Ваши окна установлена высококачественная фурнитура ROTO. Она гарантирует удобство и комфорт при использовании, безупречное функционирование и долговечность.

Условием правильной работы и легкости хода фурнитуры является соблюдение наших требований по размерам створок и их весу, а также требований, содержащихся в технических условиях.

Работа и состояние фурнитуры должны проверяться по следующим критериям:

- легкость хода;
- крепление деталей фурнитуры;
- износ деталей фурнитуры;
- повреждение деталей фурнитуры.

### Легкость хода

Легкость хода фурнитуры может быть проверена на оконной ручке. Сила запираения и отпираения, приложенная к оконной ручке, по DIN 18055 не должна превышать 10 Нм. Проверка может быть произведена с помощью динамометрического ключа.

Легкость хода может быть улучшена смазкой или регулировкой фурнитуры. Поворотн-откидная фурнитура ROTO может регулироваться по 2-3 осям. Неправильная регулировка может привести к полному выходу окна из строя.

### Крепление деталей фурнитуры

От надежности крепления фурнитуры зависит правильная работа окна и безопасность при его использовании. Необходимо проверять посадку и надежность крепления отдельных шурупов в дереве или пластике. Если обнаружится, что ослабело крепление шурупом или сточилась головка, то шуруп необходимо завернуть или заменить.

### Износ деталей фурнитуры

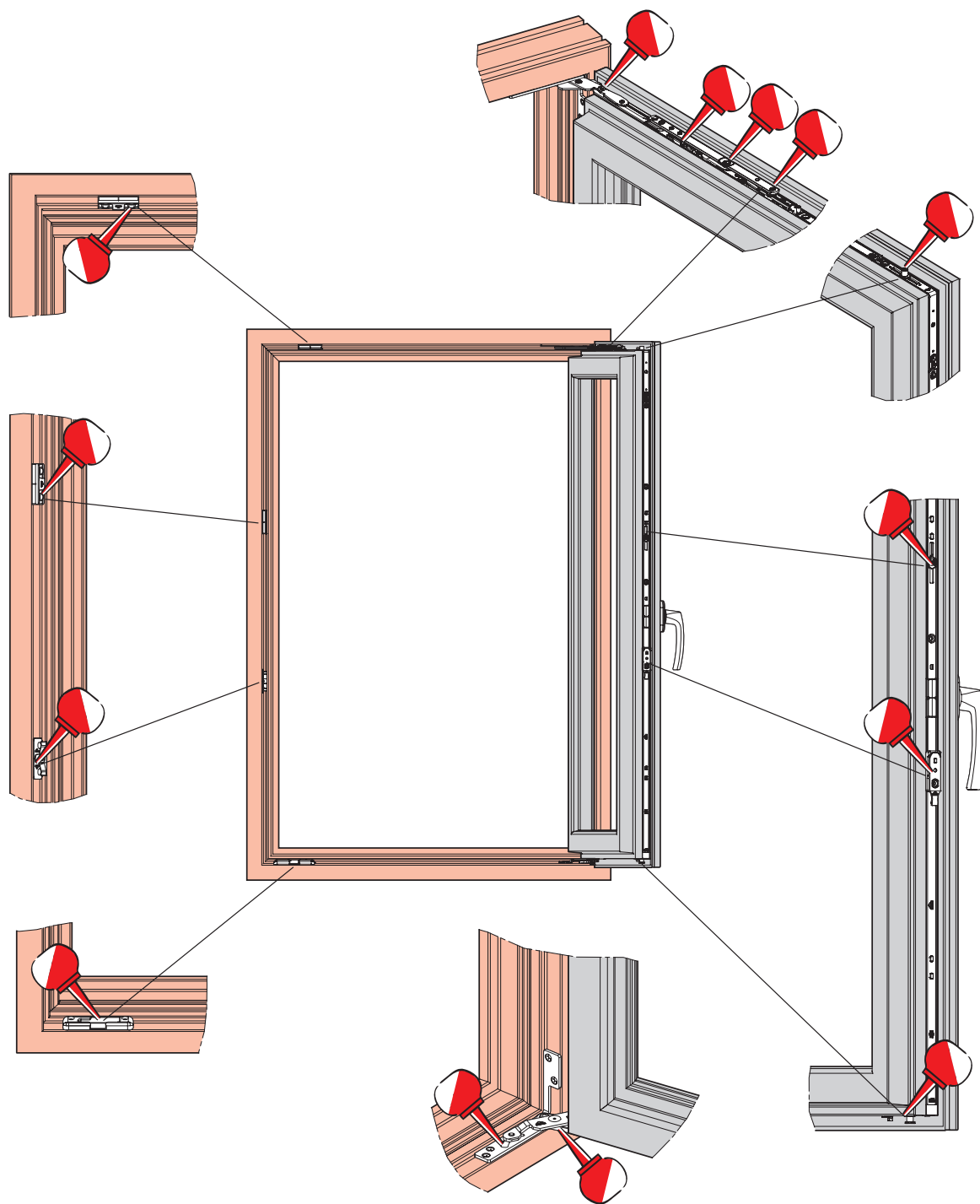
Для того, чтобы избежать износа фурнитуры, все основные детали необходимо смазывать согласно нашим указаниям.

### Повреждение деталей фурнитуры

Поврежденные детали необходимо заменять, особенно, если речь идет об основных деталях.

Данные рекомендации не могут служить основанием для предъявления правовых претензий, их применение должно ориентироваться на каждый конкретный случай.

**Фирма ROTO FRANK AG** рекомендует производителям окон заключать с заказчиком договор на техническое обслуживание.



## Техническое обслуживание



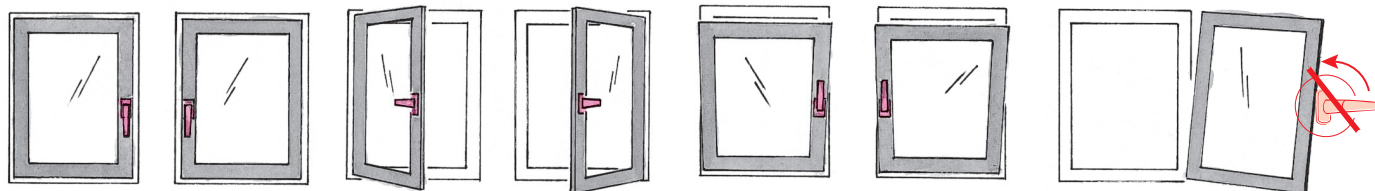
Ежегодная смазка\* всех трущихся деталей фурнитуры на раме и створке обеспечивает легкость хода и защищает фурнитуру от преждевременного износа. Противовзломные запорные цапфы из стали также требуют постоянной смазки для снижения износа.

\* Не использовать смазки, содержащие кислотные и смолистые вещества.

Кроме этого, необходимо проверять надежность крепления отдельных шурупов. Если обнаружится, что ослабло крепление шурупом или сточилась головка, то шуруп необходимо завернуть или заменить.

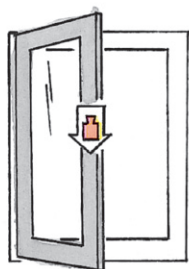
## Указания по использованию и меры предосторожности.

### Эксплуатация окон с фурнитурой Roto NT

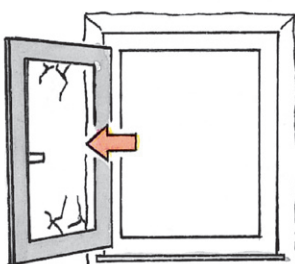


При открытом окне не проворачивать ручку

Для обеспечения **длительной, надежной и безопасной** работы окна необходимо строго соблюдать приведенные ниже указания.



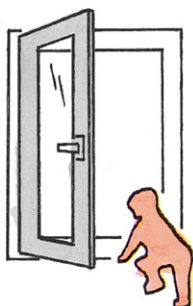
Не нагружайте створку дополнительной нагрузкой в вертикальном направлении.



Не допускайте сильного нажима или удара створки об откос окна.



Не вставляйте между рамой и створкой посторонние предметы.



Для ограничения доступа детей используйте средства защиты от открывания окна (например, запирающиеся оконные ручки или блокировщик поворота створки).

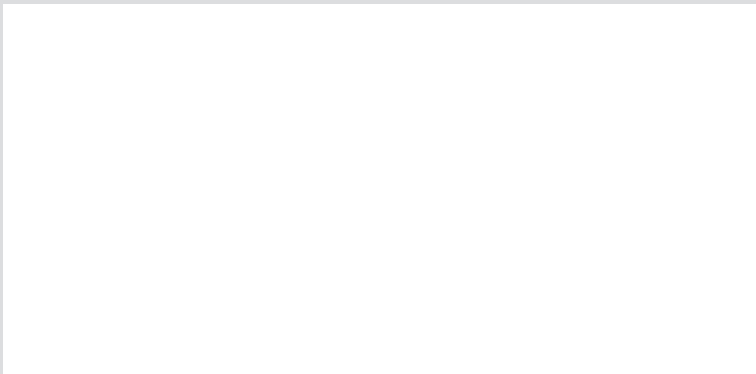


Не оставляйте окно в открытом положении при сильном ветре.



Осторожно! Захлопывающиеся створки могут привести к травме. При открывании или закрывании не ставьте руки между рамой и створкой.





Roto Frank AG  
Stuttgarter Straße 145-149 • 70771 Leinfelden-Echterdingen  
Telefon: +49 711 7598 - 0 • Telefax: +49 711 7598 - 253  
info@roto-frank.com • www.roto-frank.com

**WIR ÖFFNEN RÄUME**

