

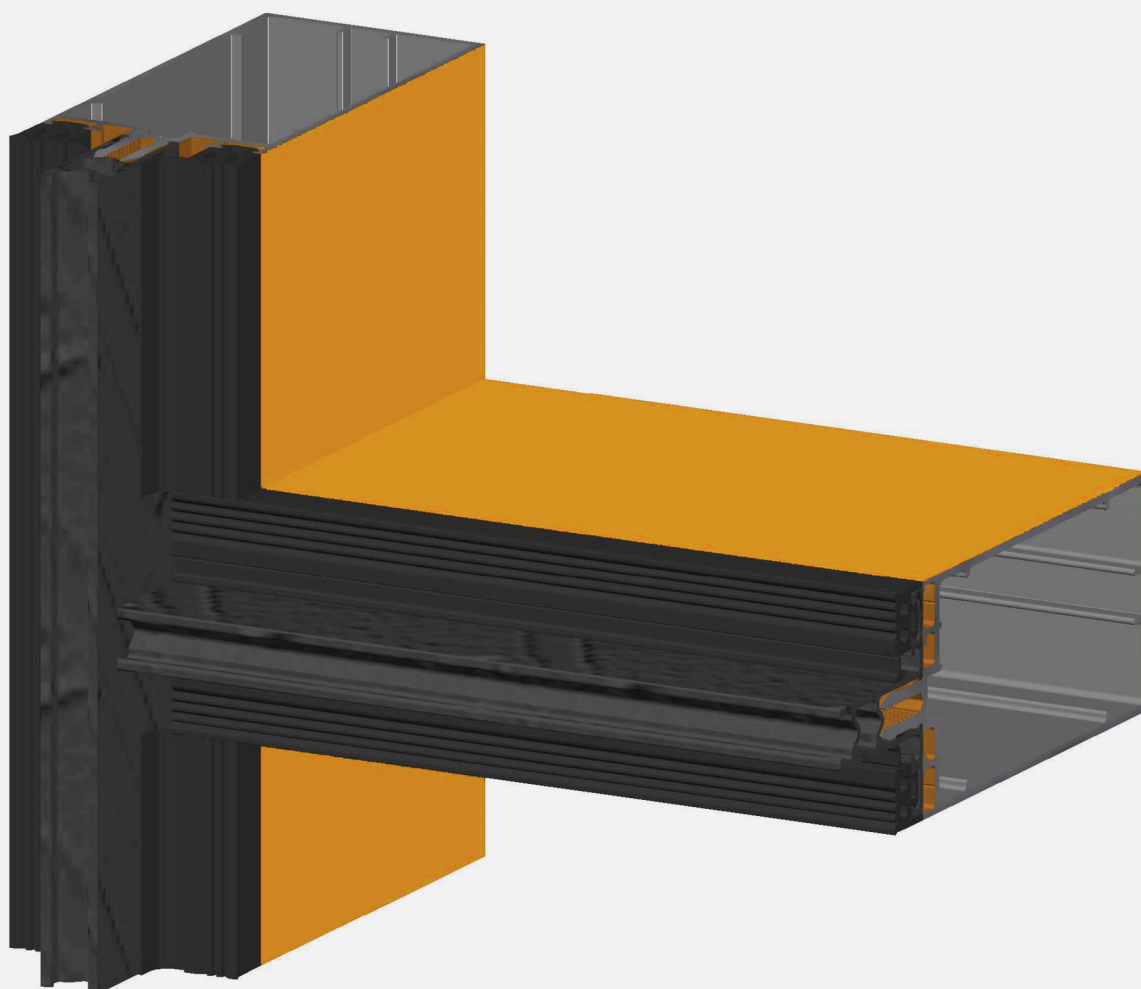
2021



## Alumark

Каталог по изготовлению и монтажу  
для фасадных конструкций

**СЕРИЯ F50. ТЕХНОЛОГИЧЕСКИЙ**



Выпуск продукции высокого качества — одна из первостепенных задач любого производства, так как это, прежде всего, ответственность перед Заказчиком, это будущая загрузка производства, имидж на рынке и стабильность предприятия.

## Основными критериями достижения качественной продукции являются:

### Качество исходных материалов

Использование в конструкциях только системных материалов, указанных в каталогах. На них основаны все прочностные расчеты, качество материалов подтверждено предприятиями-изготовителями.

Поставка материалов в удобной и надежной упаковке создает для изготовителя начальную ступень качества, которую он должен сохранить и довести до потребителя при последующем переделе исходного сырья.

### Организация рабочих мест

Размещение производственного участка для сборки алюминиевых конструкций с учетом очередности технологической обработки сокращает потери на межоперационные перемещения заготовок. Только порядок и стандартизация на рабочих местах улучшают культуру и безопасность труда.

### Специализированное технологическое оборудование

Использование современного оборудования на всех этапах производственного цикла. Высокоточные станки для обработки профиля обеспечивают качество реза и минимальные отклонения размеров заготовок.

Шаблоны и штампы значительно ускоряют обработку и снижают трудозатраты. Шаблоны минимизируют время на разметку, обеспечивая точность обработки, а использование штампов — следующий уровень высокопроизводительной технологической оснастки для массового изготовления конструкций.

Вспомогательное оборудование — такое как специальные монтажные столы для сборки конструкций, тележки для готовой продукции, покрытие рабочих поверхностей из мягкого пластика — скромные помощники сохранения качества конструкций.

### Использование технологической документации

Технологические карты с описанием последовательности операций по обработке профиля и сборке изделий ускоряют обучение персонала, помогают избежать изготовления брака. Технологическая документация, в том числе альбомы типовых узлов соединений и программное обеспечение «от чертежа к станку», позволяет производить учет времени на изготовление, а значит, и планировать сроки изготовления конструкций.

### Постоянный контроль качества

Входной контроль не допустит на производство некондиционные материалы. Операционный контроль позволит отследить качество на всех этапах изготовления. Выходной контроль готовой продукции выявит дефекты на завершающей стадии производства.

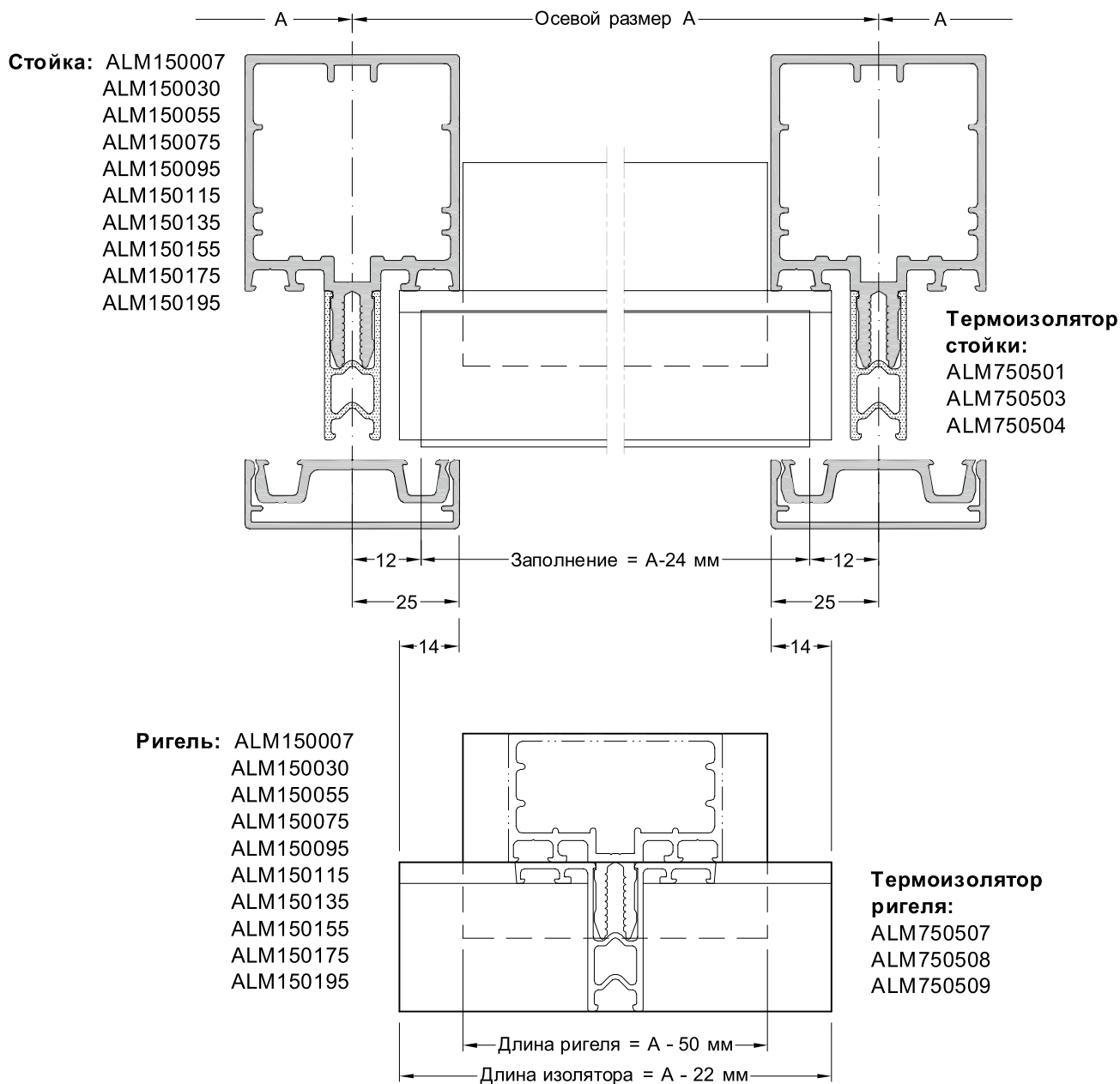
А контроль качества на монтаже позволит довести до конечного потребителя тот продукт, который его полностью удовлетворит.

<b>1. Определение размеров деталей</b>	
1. 1. Расчет размеров деталей ригеля и заполнения . . . . .	4
1. 2. Расчет размеров деталей для угловых в плане конструкций . . . . .	5
1. 3. Расчет размеров стойки для вертикального стыка на профиле ALM465040-ALM465180 . . . . .	6
1. 4. Расчет размеров стойки для вертикального стыка на профиле ALM465011 . . . . .	7
1. 5. Расчет размеров стойки для стыка под углом на профиле ALM465011, ALM465012 . . . . .	8
1. 6. Расчет температурного расширения стойки . . . . .	9
1. 7. Расчет размеров прижимной планки и декоративной крышки ригеля . . . . .	10
1. 8. Расчет крепления наружных элементов . . . . .	11
<b>2. Обработка профиля</b>	
2. 1. Правила резки заготовок профиля . . . . .	12
2. 2. Обработка отверстий в стойке для Т-соединителя . . . . .	13
2. 3. Обработка отверстий в ригеле . . . . .	13
2. 4. Обработка деталей для соединения ригель-стойка . . . . .	14
2. 5. Обработка отверстий в прижимной планке . . . . .	15
2. 6. Изготовление из профиля стандартного Т-соединителя . . . . .	16
2. 7. Изготовление из профиля Т-соединителя с переменным углом . . . . .	17
<b>3. Сборка конструкции</b>	
3. 1. Порядок сборки фасадной секции (монтажной марки) . . . . .	18
3. 2. Размеры конструкций и требования к отклонениям размеров . . . . .	19
3. 3. Соединение стойка — стандартный ригель . . . . .	20
3. 4. Соединение стойка — замыкающий ригель . . . . .	21
3. 5. Соединение стойка — косой ригель под углом 0–25° . . . . .	22
3. 6. Соединение стойка — косой ригель под углом 25–45° . . . . .	23
3. 7. Вертикальное соединение стоек на профилях ALM465040–ALM465180 . . . . .	24
3. 8. Вертикальное соединение стоек на профиле ALM465011 . . . . .	25
3. 9. Соединение стоек под углом на профиле ALM465011, ALM465012 . . . . .	26
3. 10. Соединение стоек под углом относительно тыльной плоскости стойки . . . . .	27
3. 11. Соединение стоек под углом относительно боковой плоскости стойки . . . . .	28
3. 12. Пирамидальное соединение стоек на ALM465012 . . . . .	29
3. 13. Соединение на ALM465012 для установки на парапет . . . . .	30
3. 14. Соединение ригелей под углом на ALM465012 . . . . .	31
3. 15. Установка прижимной планки . . . . .	32
3. 16. Установка декоративной крышки . . . . .	33
3. 17. Стык декоративной крышки по вертикали . . . . .	34
<b>4. Установка уплотнителей</b>	
4. 1. Установка внутреннего уплотнителя в стойку и ригель . . . . .	35
4. 2. Установка наружного уплотнителя. Вид изнутри . . . . .	36
4. 3. Установка наружного уплотнителя. Вид снаружи . . . . .	37
<b>5. Вентиляция и отвод конденсата</b>	
5. 1. Выравнивание давления пара и вентиляция паза заполнения . . . . .	38
5. 2. Дренаж отдельных полей . . . . .	39
5. 3. Дренаж стойка — ригель . . . . .	40
5. 4. Дренаж стойка — нижний ригель . . . . .	41
<b>6. Примеры расчета типовых конструкций</b>	
6. 1. Вертикальный витраж . . . . .	42
6. 2. Наклонный витраж . . . . .	43
<b>7. Монтаж конструкций</b>	
7. 1. Комплектность изделий . . . . .	44
7. 2. Организация монтажных работ . . . . .	44
7. 3. Подготовка монтажной площадки . . . . .	44
7. 4. Монтаж конструкций в проем . . . . .	45
7. 5. Кронштейны из профиля ALM465038.01 для крепления стойки в проем . . . . .	49
7. 6. Кронштейны из профиля ALM465040–ALM465180 для крепления стойки в проем . . . . .	50
7. 7. Монтаж конструкции на выносе . . . . .	51
7. 8. Узел крепления стойки на кронштейнах типа KNS . . . . .	52

7.9. Монтаж по несущему каркасу . . . . .	53
7.10. Установка заполнения . . . . .	54
7.11. Герметизация и теплоизоляция . . . . .	54
7.12. Установка нащельников . . . . .	54
7.13. Выполнение узлов примыкания . . . . .	55
7.14. Примыкание к перекрытию, выполнение противопожарной отсечки. . . . .	56
7.15. Узел противопожарной отсечки . . . . .	57
7.16. Монтаж наружных элементов на стойку . . . . .	58
7.17. Контроль качества выполненных работ . . . . .	59
<b>8. Приложения</b>	
8.1. Перечень системных профилей . . . . .	60
8.2. Перечень технологической оснастки. . . . .	63
8.3. Чертежи пластин фасадного крепления типа ALM . . . . .	64
8.4. Чертежи кронштейнов крепления типа KNS . . . . .	65
8.5. Перечень нормативных документов и литературы. . . . .	69

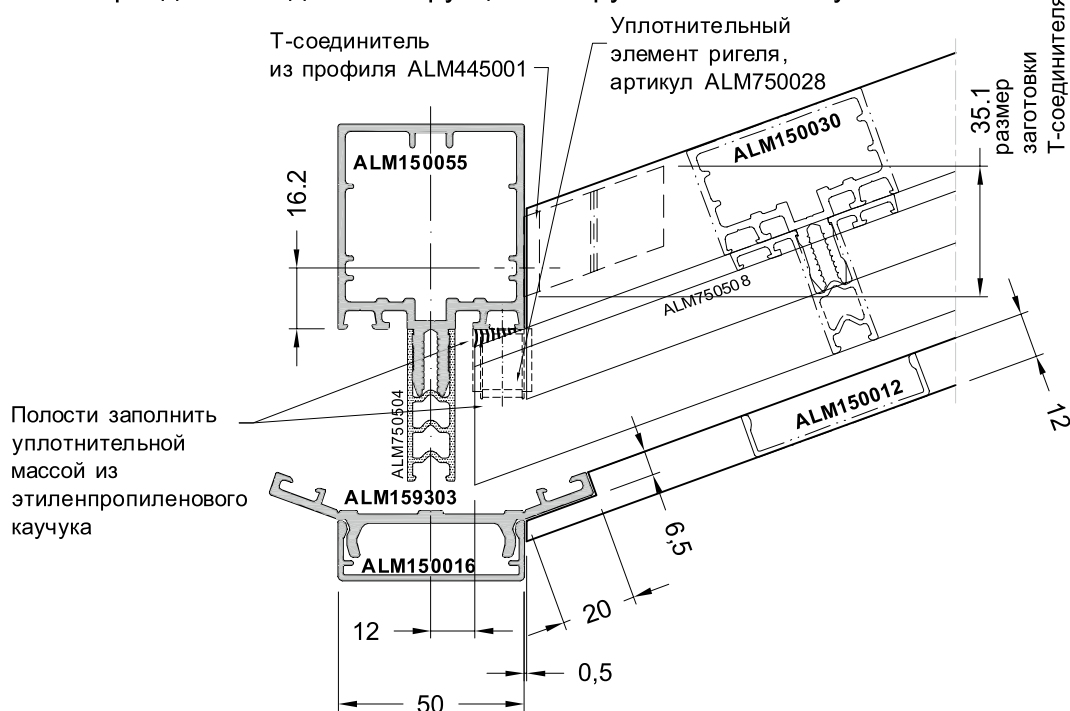
## 1. 1. Расчет размеров деталей ригеля и заполнения

Все размеры заготовок базируются на осевом размере A (расстояние между осями стоек)

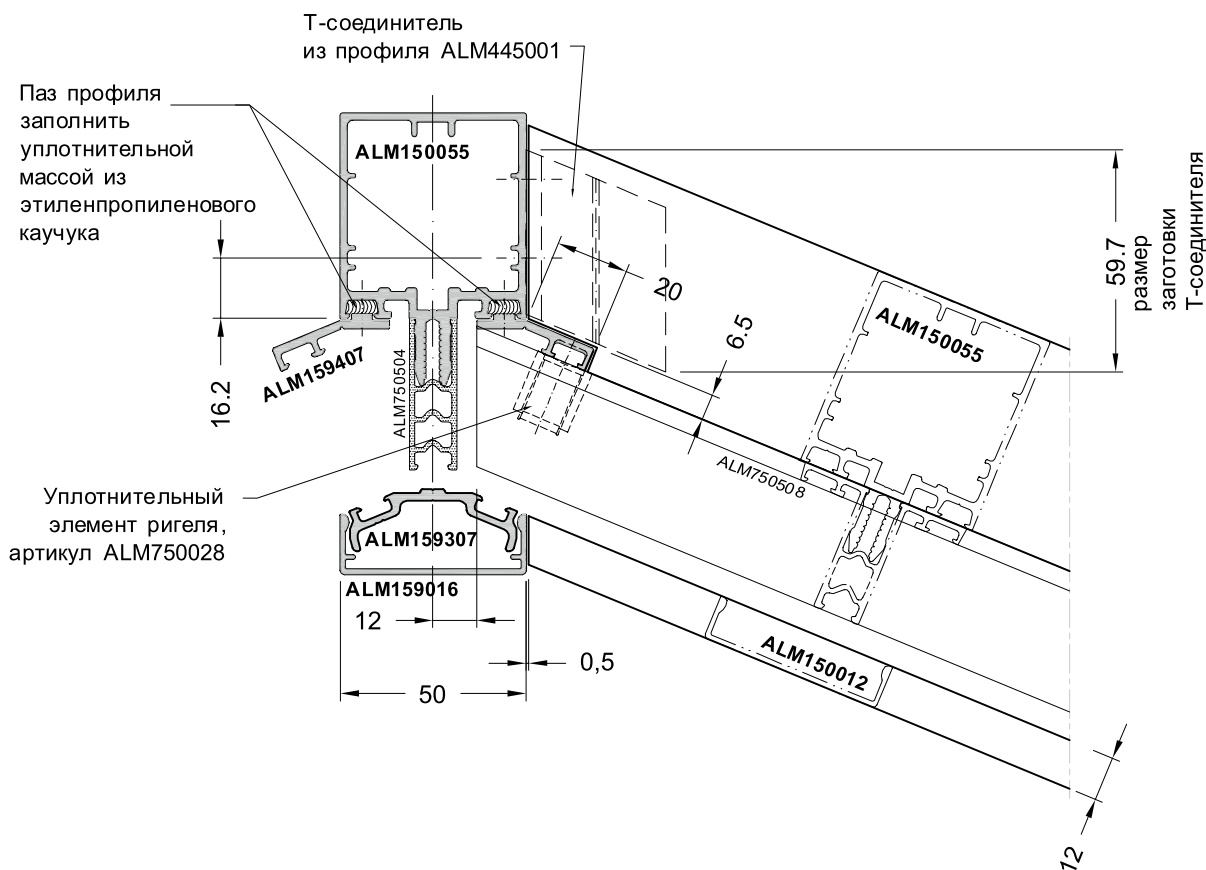


## 1.2. Расчет размеров деталей для угловых в плане конструкций

Размеры деталей для конструкции с наружным в плане углом



Размеры деталей для конструкции с внутренним в плане углом



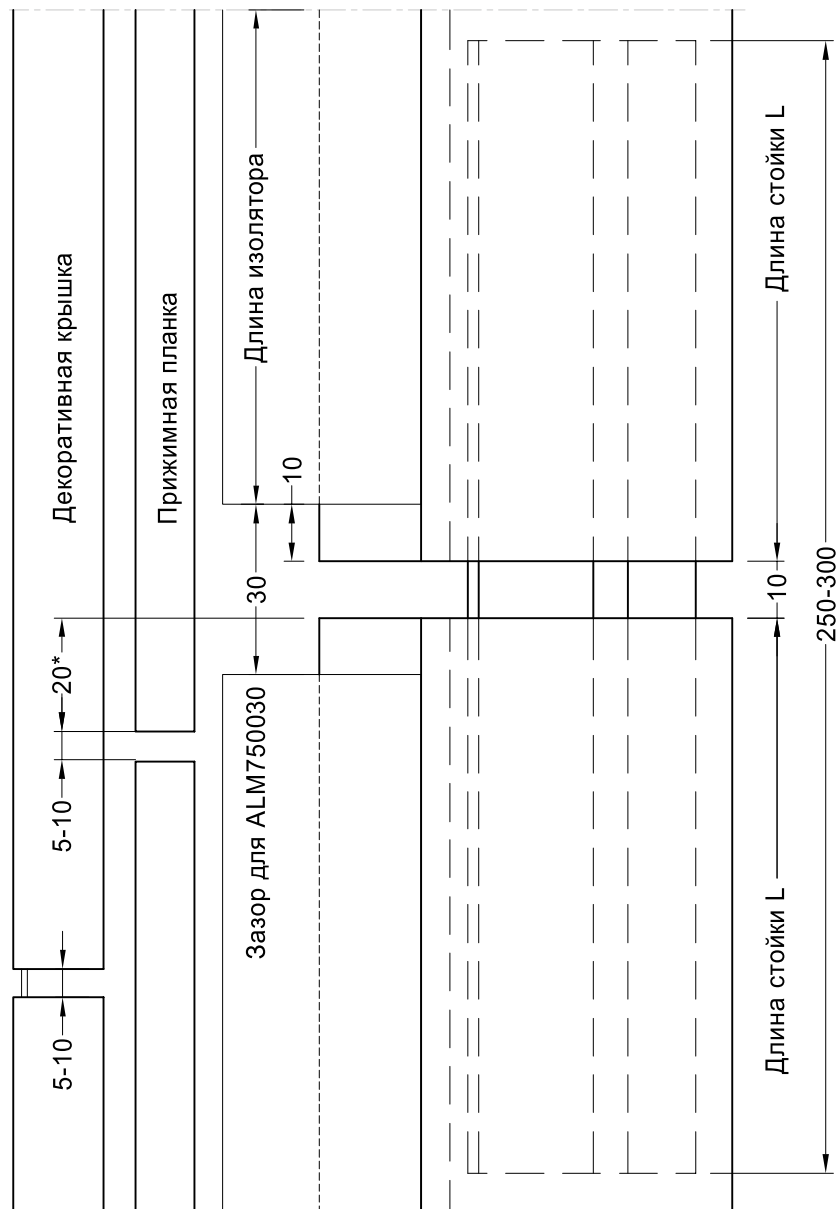
\* Определение точных размеров деталей при заданных углах возможно только при графическом построении

## 1.3. Расчет размеров стойки для вертикального стыка на профиле ALM465040-ALM465180

Для установки фасадной конструкции, охватывающей несколько этажей здания, рекомендуется стыковать стойки на вставных профилях ALM465040...ALM465180 (см. таблицу).

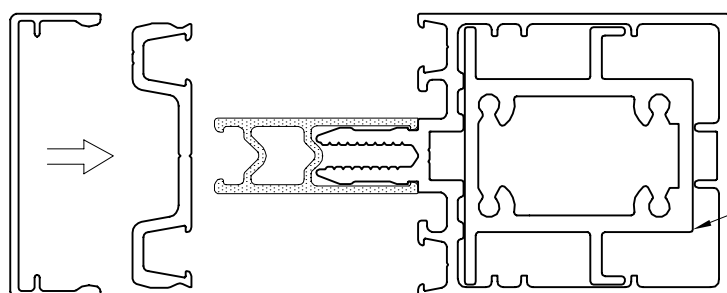
Шаг стоек и их длина определяются на основе статических расчетов для конкретного проекта.

Для компенсации термического расширения стойки необходимо выдержать зазор, который определяется расчетом (см. п. 1.6) и обычно находится в диапазоне 5–10 мм.



Вставные профили для стыка	
Профиль стойки	Вставной профиль
ALM150055	ALM465040
ALM150075	ALM465060
ALM150095	ALM465080
ALM150115	ALM465100
ALM150135	ALM465120
ALM150155	ALM465140
ALM150175	ALM465160
ALM150195	ALM465180

Длина вставного профиля определяется статическим расчетом узла равнопрочного соединения, а также удобством монтажа.



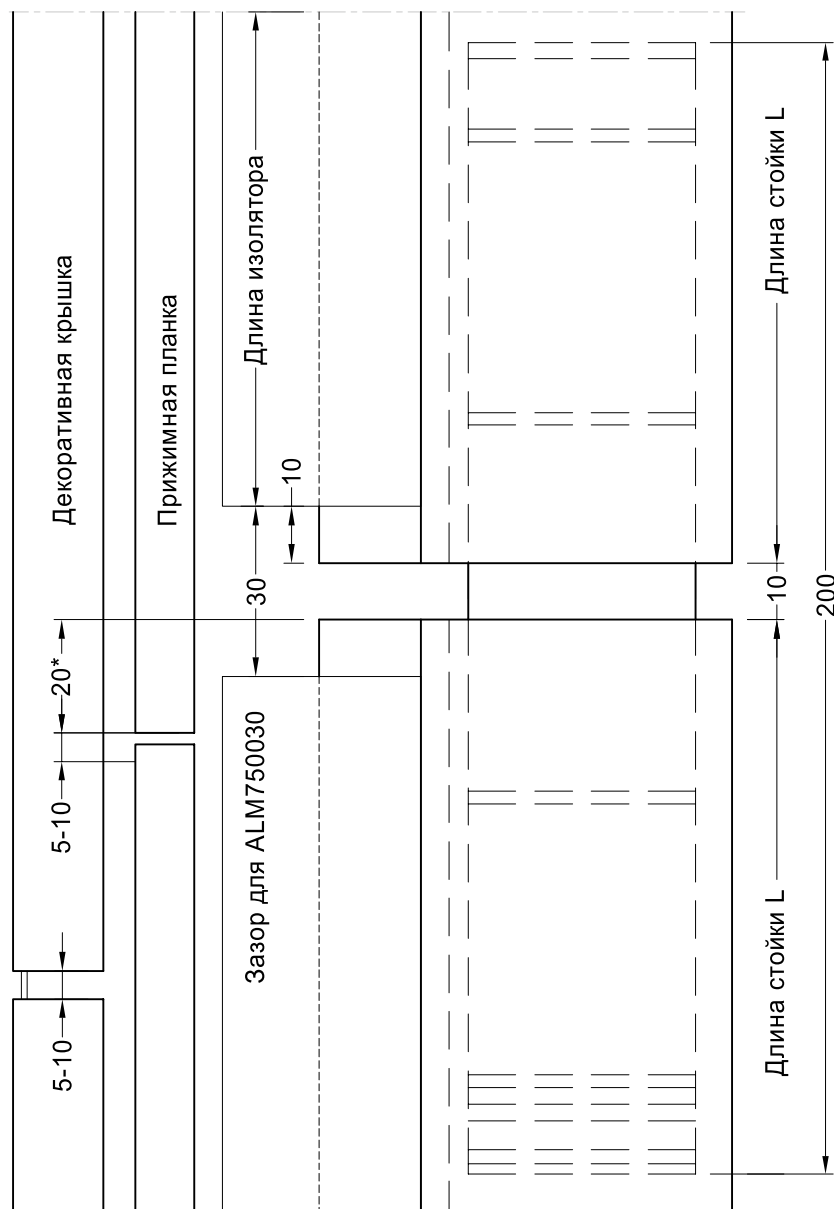
Вставные профили для стоек артикул ALM465040...ALM465180

## 1. 4. Расчет размеров стойки для вертикального стыка на профиле ALM465011

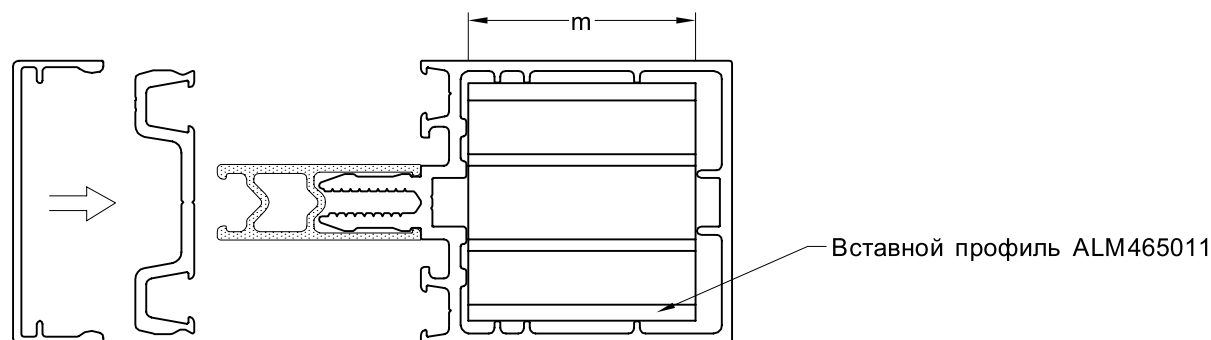
Для установки фасадной конструкции, охватывающей несколько этажей здания, возможно соединение стоек на вставном профиле ALM465011.

Шаг стоек и их длина определяются на основе статических расчетов для конкретного проекта.

Для компенсации термического расширения стойки необходимо выдержать зазор, который определяется расчетом (см. п. 1.6) и обычно находится в диапазоне 5-10 мм.



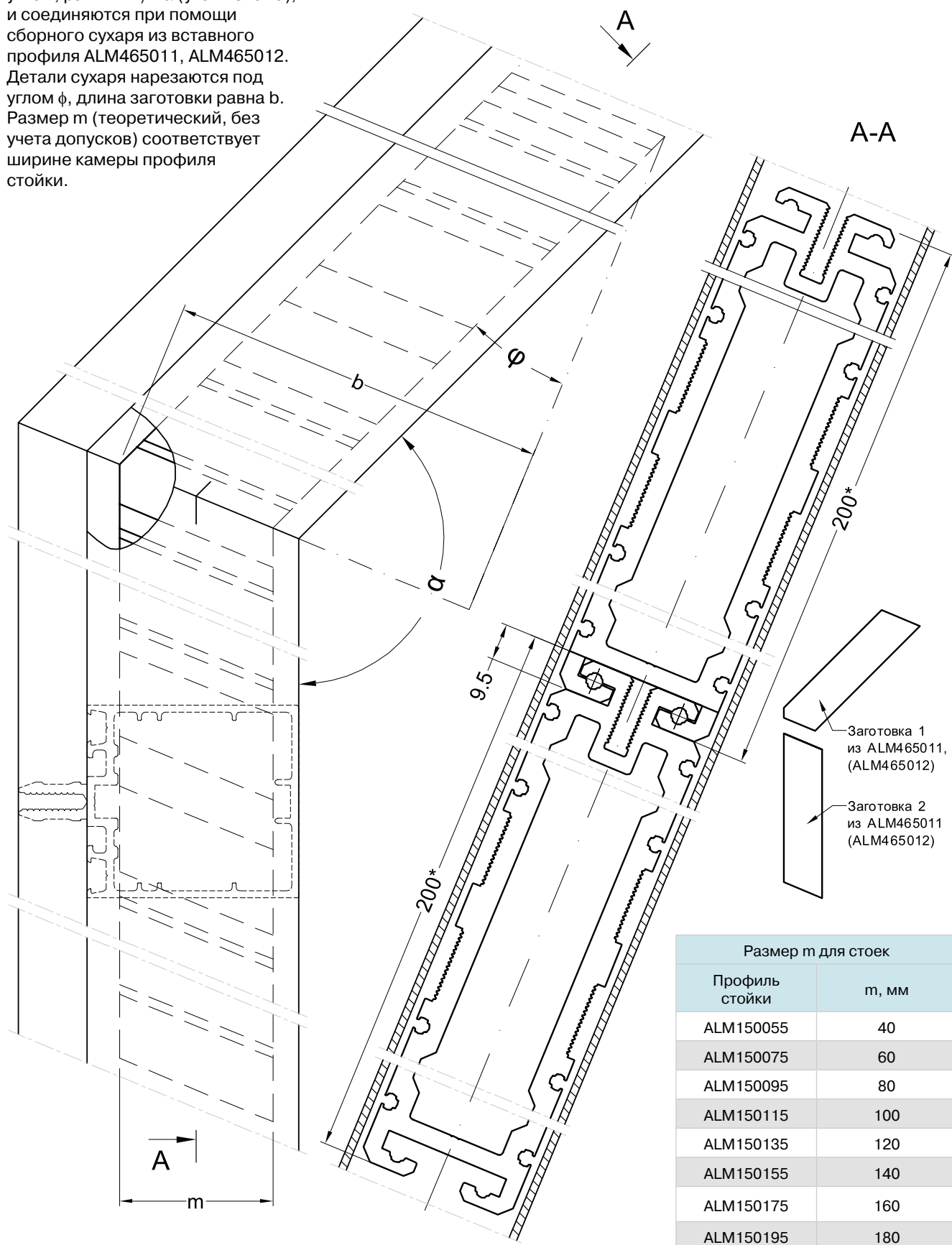
Размер m для стоек	
Профиль стойки	m, мм
ALM150055	40
ALM150075	60
ALM150095	80
ALM150115	100
ALM150135	120
ALM150155	140
ALM150175	160
ALM150195	180





## 1. 5. Расчет размеров стойки для стыка под углом на профиле ALM465011, ALM465012

Заготовки стоек нарезаются под углом, равным  $1/2 \alpha$  (угол излома), и соединяются при помощи сборного сухаря из вставного профиля ALM465011, ALM465012. Детали сухаря нарезаются под углом  $\phi$ , длина заготовки равна  $b$ . Размер  $m$  (теоретический, без учета допусков) соответствует ширине камеры профиля стойки.



## 1. 6. Расчет температурного расширения стойки

Нарезку заготовок для стоек следует выполнять с учетом условий конкретного строительного объекта. Помимо строительных допусков, прежде всего, следует учитывать возможность термического расширения стойки в вертикальном направлении.

Для определения возможного перемещения алюминиевой стойки при перепадах температур в верхнем узле крепления или стыка со следующей по вертикали стойкой производят следующий расчет.

Тепловое расширение стойки определяется по формуле:

$\Delta L = \Delta t \times \alpha_t \times L$  [мм], где:

$\Delta t$  — перепад температур зима-лето для расчетного региона [°C].

$\Delta t = |t_w| + t_s$  [°C], где:

$t_w$  — температура воздуха холодного периода наиболее холодной пятидневки обеспеченностью 0,92 (СНиП 23-01-99);

$t_s$  — температура воздуха теплого периода обеспеченностью 0,95 (СНиП 23-01-99);

$\alpha_t$  — коэффициент температурного расширения алюминия в интервале температур от -70 °C до +100 °C,  $\alpha_t = 0,23 \times 10^{-4} \text{ } ^\circ\text{C}^{-1}$ ;

$L$  — длина элемента конструкции [мм].

### Пример:

Определить минимальное удлинение профиля при температурном расширении для стойки длиной 3300 мм на фасаде здания, находящегося в Москве.

1. Находим величину перепада температур:

$$t_w = -28 \text{ } ^\circ\text{C}$$

$$t_s = +22,6 \text{ } ^\circ\text{C}$$

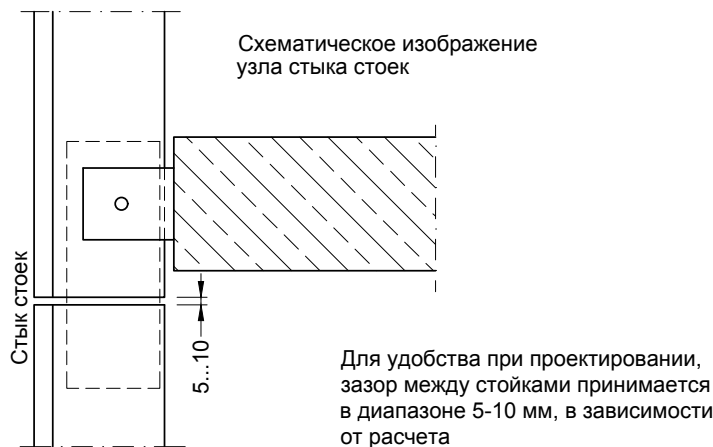
$$\Delta t = |-28| + 22,6 = 50,6 \text{ } ^\circ\text{C}$$

2. Находим величину расширения стойки:

$$\Delta L = 50,6 \times 0,23 \times 10^{-4} \times 3300 = 3,84 \text{ мм.}$$

Для стойки 3300 мм удлинение составляет 3,84 мм.

Рекомендуемый зазор между смежными по высоте стойками — не менее 5 мм.



## 1. 7. Расчет размеров прижимной планки и декоративной крышки ригеля

Деталь прижимной планки без уплотнительного элемента

Прижимная планка ALM15931067



Деталь прижимной планки с уплотнительным элементом ALM750024/ ALM750026

Прижимная планка ALM15931067



Деталь декоративной крышки

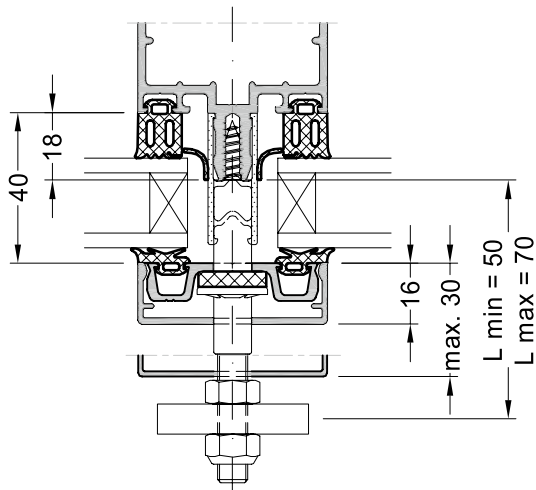
Декоративная крышка ALM159012



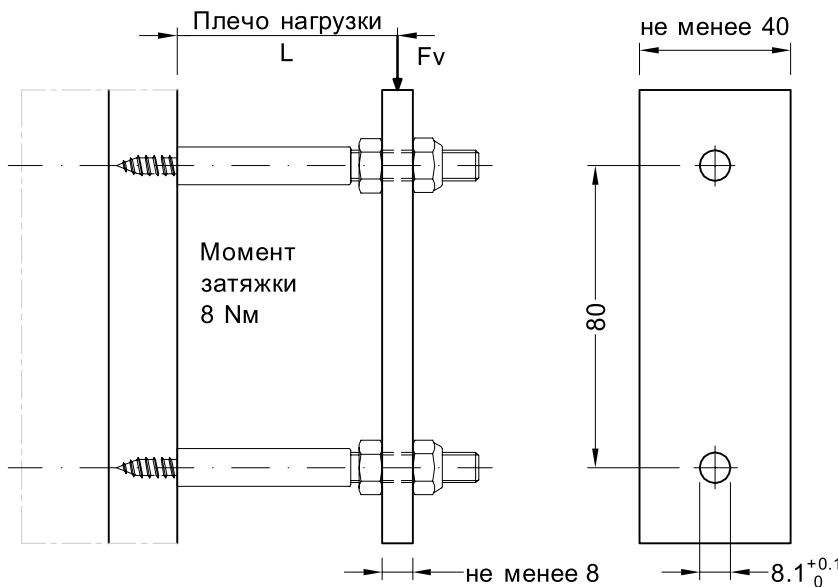
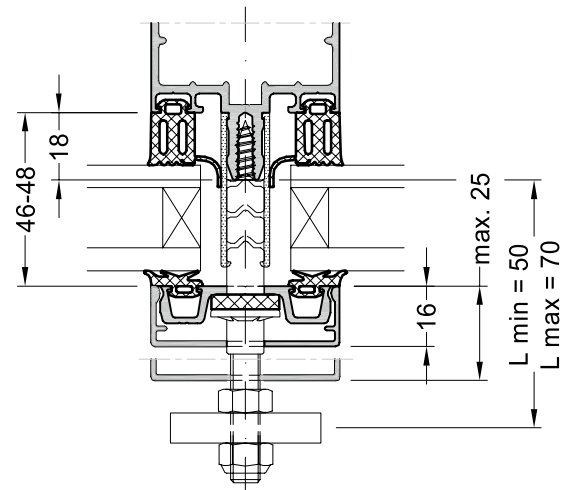
Указание: при длинах > 1000 мм необходимо учитывать линейное расширение профиля.

## 1. 8. Расчет крепления наружных элементов

Толщина стекла 20-28 мм  
Изолятор **ALM750503**



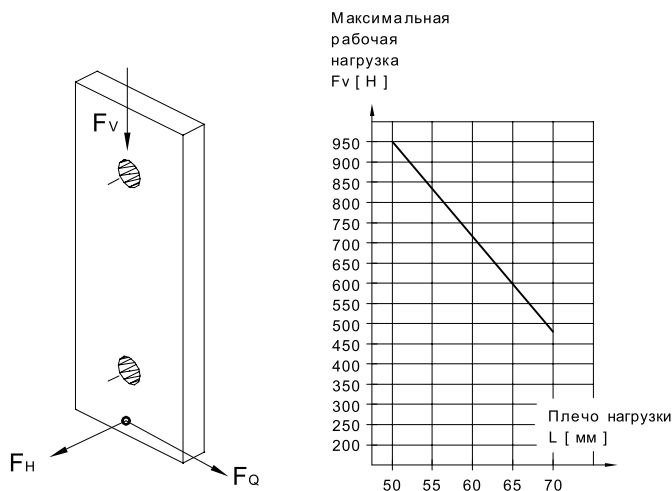
Толщина стекла 26-34 мм  
Изолятор **ALM750504**



Примерные размеры соединительной пластины, материал АД31 (6063) или нержавеющая сталь.

Соединительную пластину можно заменить другой деталью, имеющей аналогичные размеры.

**Внимание!**  
Болты узла крепления в вертикальном профиле стойки следует применять только парами.



- Максимальное рабочее усилие  $F_H = 800$  Н остается постоянным при любом плече нагрузки.
- $F_Q = 0$ ; усилие, направленное поперек стойки, не принимается в расчет.
- Соединительная пластина, устанавливаемая Заказчиком (мин. размер 40x8 мм), служит для передачи распределенного усилия на винты.
- Плечо нагрузки  $L$  вычисляется от верхней кромки канала для винта до точки приложения усилия.

### 2. 1. Правила резки заготовок профиля

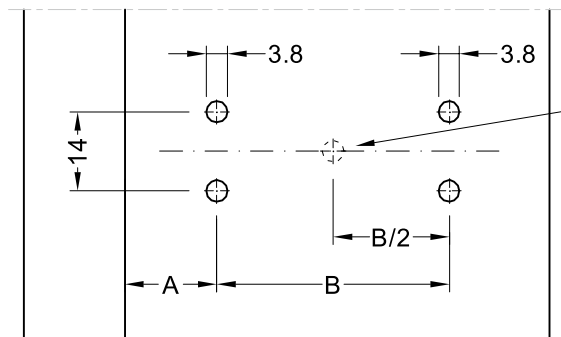


1. Профиль должен располагаться таким образом, чтобы ближайшая его плоскость находилась под прямым углом к диску пилы.
2. При установке профиля на рабочем столе отрезного станка необходимо обеспечить его полное прилегание к поверхности стола во избежание перекоса.
3. Основное внимание следует уделять обеспечению номинальных размеров заготовок с минимальными допусками.
4. Резку заготовок, в особенности под углом  $45^\circ$ , производить за один заход (использовать двухголовочную пилу).
5. Предельное отклонение угла реза профиля при длине отрезаемой стороны должно быть:
  - при длине 50 мм — не более  $+20'$ ;
  - при длине свыше 50 мм — не более  $\pm 15'$ .
6. Качество реза обеспечивается:
  - рабочим инструментом (диск с твердосплавными пластинами);
  - использованием смазывающе-охлаждающей жидкости (СОЖ);
  - использованием цулаг (подставок).

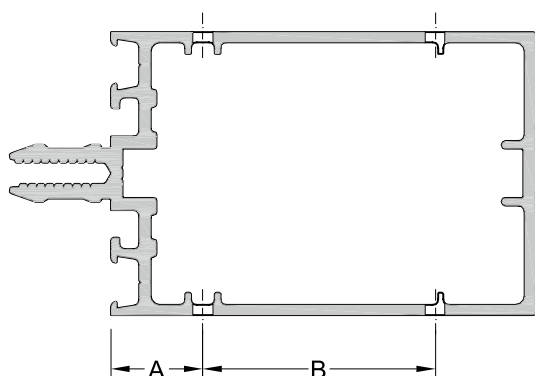
\* Под заказ

### 2.2. Обработка отверстий в стойке для Т-соединителя

Отверстия в стойке обрабатывать по разметке или по шаблону.  
Заранее определить стойки с симметричным расположением отверстий (ригели устанавливаются с двух сторон) и с несимметричным расположением отверстий.



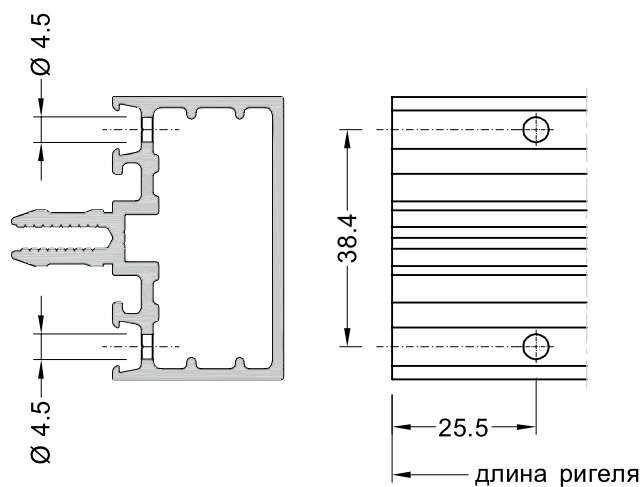
Начиная с ригеля ALM150135 необходимо дополнительное крепежное отверстие для Т-соединителя.



Профиль	Т-соединитель	Расстояние А, мм	Расстояние В, мм
ALM150030	ALM750601	16,2	—
ALM150055	ALM750602	16,2	21
ALM150075	ALM750603	16,2	41
ALM150095	ALM750604	16,2	61
ALM150115	ALM750605	16,2	81
ALM150135	ALM750606	16,2	101
ALM150155	под заказ	16,2	121
ALM150175		16,2	141
ALM150195		16,2	161

Шаблон для сверления: **ALM750900**

### 2.3. Обработка отверстий в ригеле



Шаблон для сверления: **ALM750901**  
Штамп для отверстий: **ALM750902**

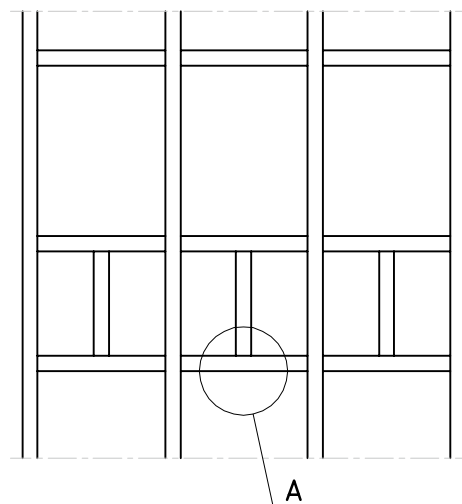
### 2. 4. Обработка деталей для соединения ригель-стойка

Данное соединение обеспечивает отвод конденсата из вертикального ригеля в нижерасположенный горизонтальный ригель.

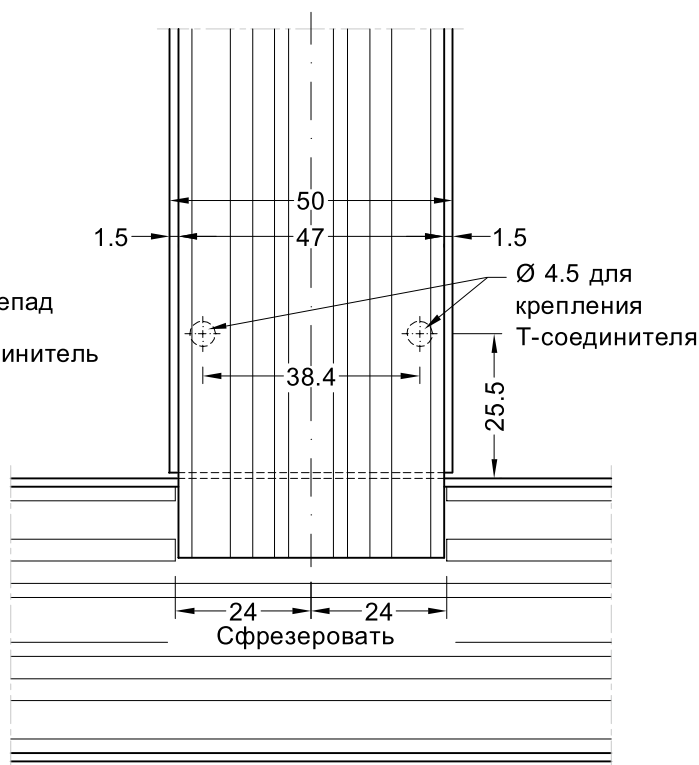
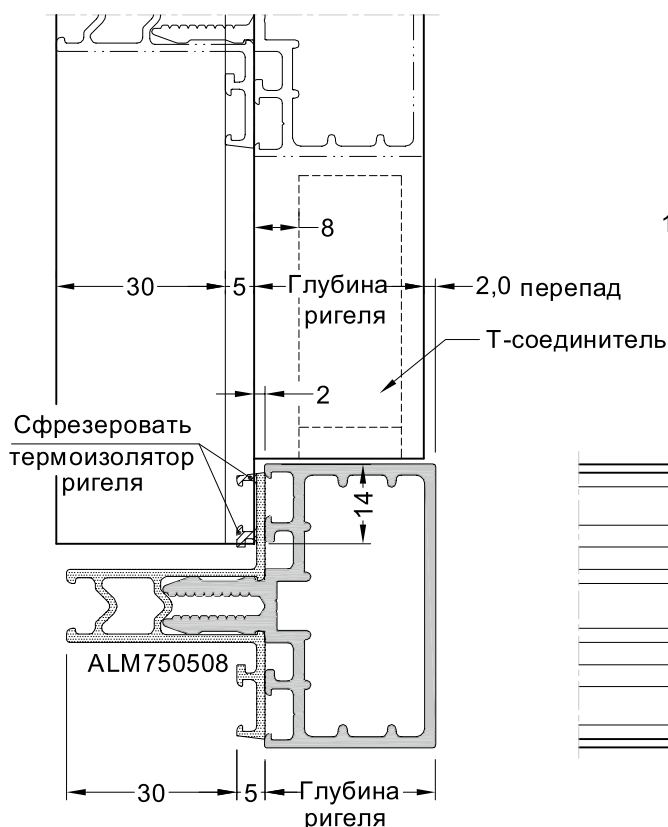
Необходимо сдвинуть на 2 мм осевые размеры отверстий крепления Т-соединителя в сторону установки заполнения.

Соответственно, перепад стойки/ригеля по задней лицевой поверхности — 2 мм.

Схема фасада



А

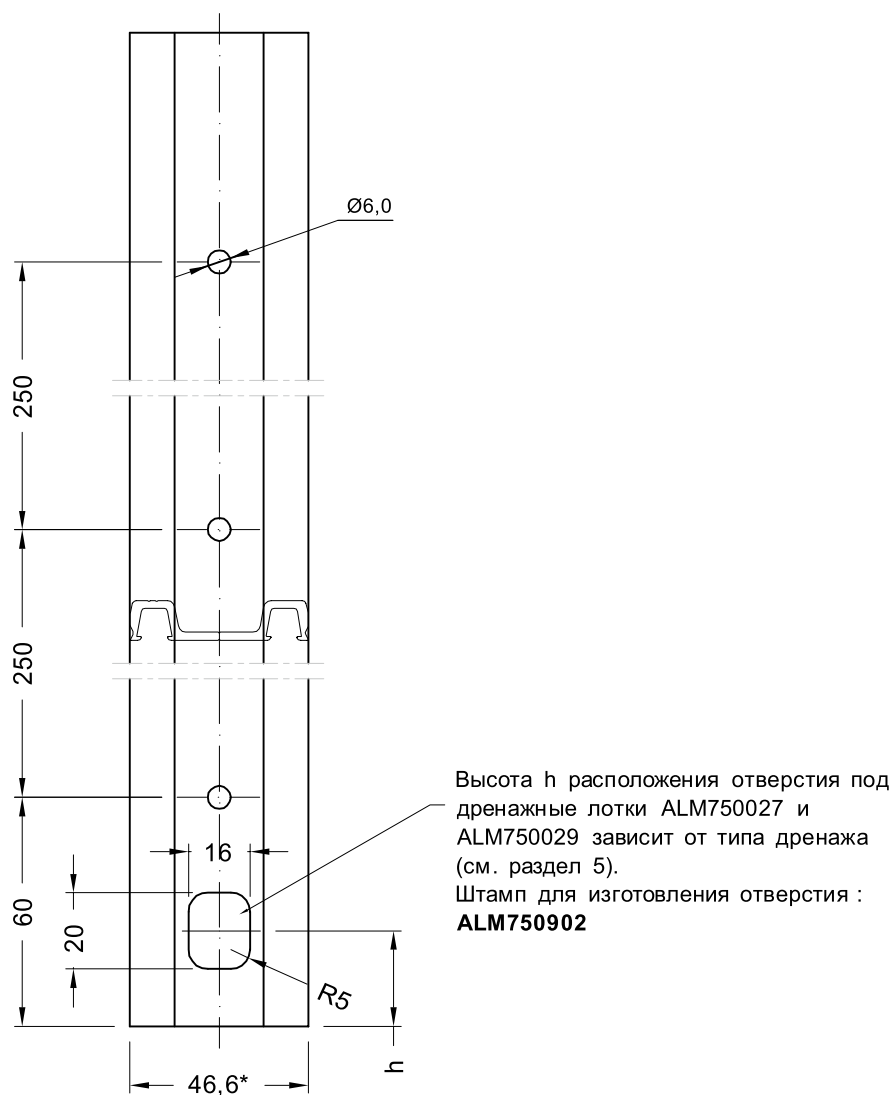


**Рекомендация:**

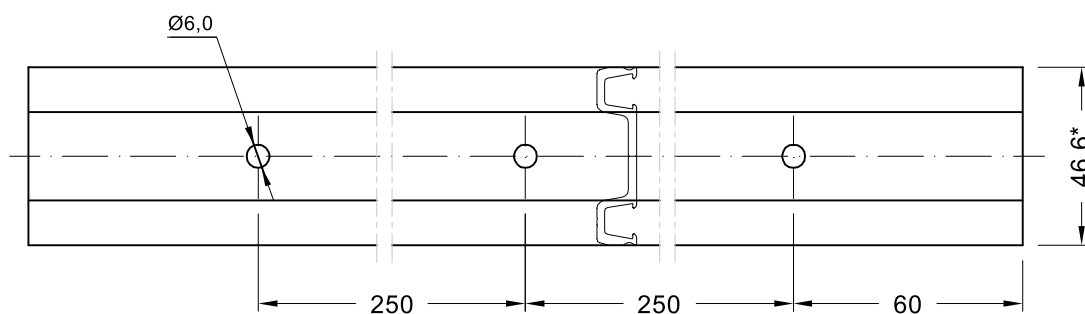
В связи с указанным смещением отверстий обработку отверстий на ригеле под сухарь производить по разметке — не по шаблону.

### 2. 5. Обработка отверстий в прижимной планке

Обработка прижимной планки **ALM159310** для стойки

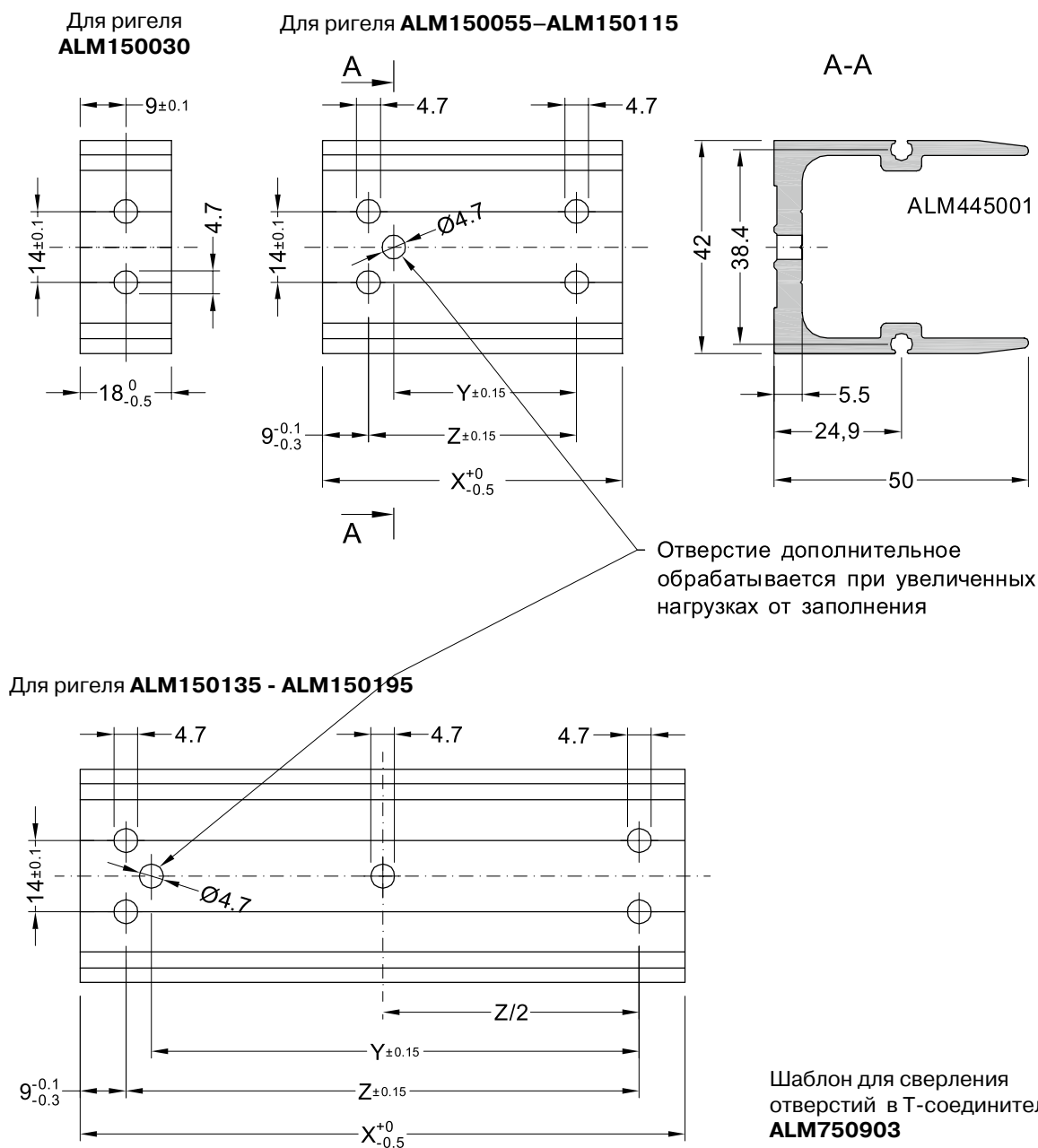


Обработка прижимной планки **ALM159310** для ригеля





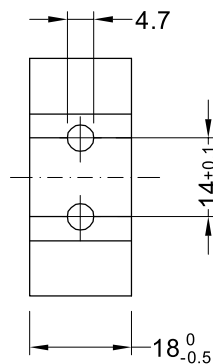
## 2.6. Изготовление из профиля стандартного Т-соединителя



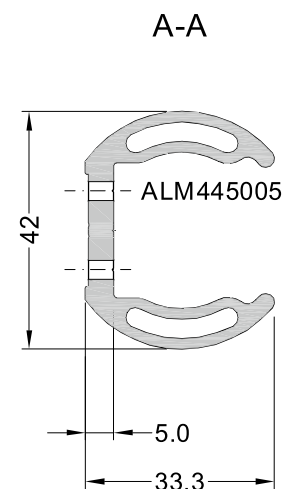
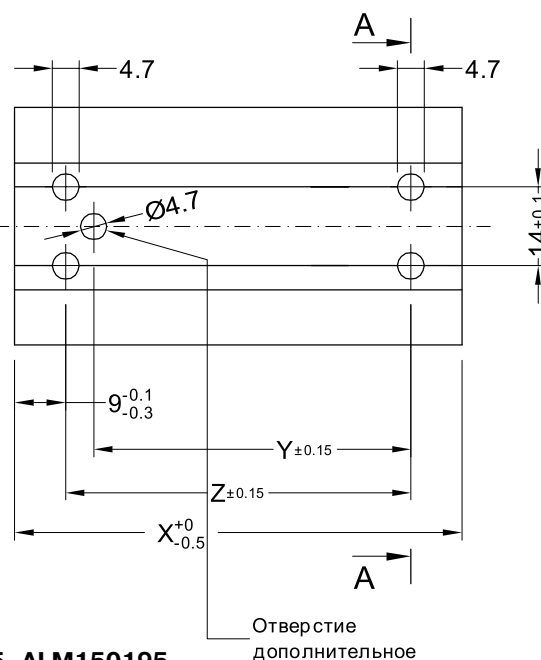
Артикул профиля стойки	Размеры заготовок Т-соединителя (ригельного сухаря)						Артикул готового Т-соединителя
	Артикул профиля	Размер X, мм	Размер Y, мм	Размер Z, мм	Диаметр отверстия, мм	Количество отверстий, шт.	
ALM150030	ALM445001	18			4,7	2	ALM750601
ALM150055	ALM445001	39	16	21	4,7	4	ALM750602
ALM150075	ALM445001	59	36	41	4,7	4	ALM750603
ALM150095	ALM445001	79	56	61	4,7	4	ALM750604
ALM150115	ALM445001	99	76	81	4,7	4	ALM750605
ALM150135	ALM445001	119	96	101	4,7	4	ALM750606
ALM150155	ALM445001	139	116	121	4,7	5	под заказ
ALM150175	ALM445001	159	136	141	4,7	5	
ALM150195	ALM445001	179	156	161	4,7	5	

### 2. 7. Изготовление из профиля Т-соединителя с переменным углом

Для ригеля  
**ALM150030**

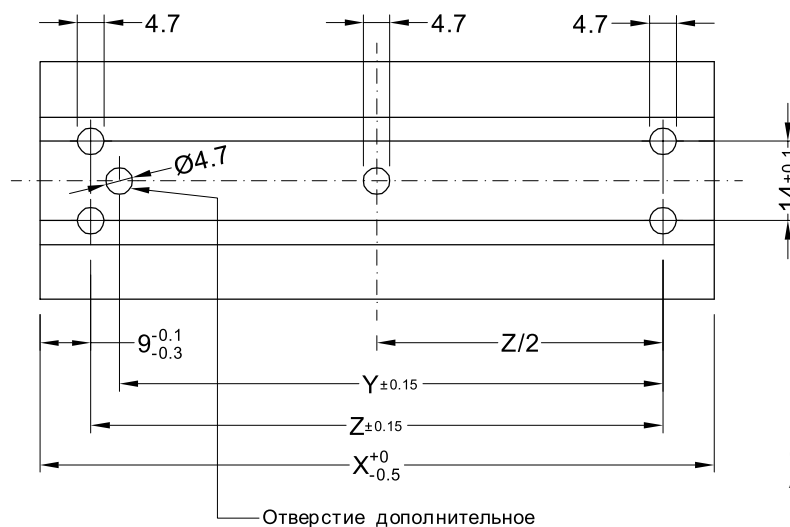


Для ригеля **ALM150055–ALM150115**



Отверстие дополнительное обрабатывается при увеличенных нагрузках от заполнения

Для ригеля **ALM150135–ALM150195**



Шаблон для сверления отверстий в Т-соединителе **ALM750903**

Артикул профиля стойки	Размеры заготовок Т-соединителя (ригельного сухаря)					
	Артикул профиля	Размер X, мм	Размер Y, мм	Размер Z, мм	Диаметр отверстия, мм	Количество отверстий, шт.
ALM150030	ALM445005	18			4,7	2
ALM150055	ALM445005	39	16	21	4,7	4
ALM150075	ALM445005	59	36	41	4,7	4
ALM150095	ALM445005	79	56	61	4,7	4
ALM150115	ALM445005	99	76	81	4,7	4
ALM150135	ALM445005	119	96	101	4,7	4
ALM150155	ALM445005	139	116	121	4,7	5
ALM150175	ALM445005	159	136	141	4,7	5
ALM150195	ALM445005	179	156	161	4,7	5

## 3. 1. Порядок сборки фасадной секции (монтажной марки)

Сборка фасадных конструкций, выполняемая в условиях производства, разделяется на мелкоузловую и крупноузловую.

Мелкоузловая сборка подразумевает установку на стойки ригельных сухарей, внутренних уплотнителей, кронштейнов крепления, а также установку на ригели уплотнителей.

Крупноузловая — сборка фасадных секций (монтажных марок) позволяет получить более качественное изготовление конструкций в контролируемой среде и снизить трудоемкость монтажных работ.

Подготовка к сборке:

- подбор комплектующих;
- изготовление деталей алюминиевого каркаса и термоизоляторов.

Сборка отдельной стойки:

1. Установка Т-соединителей (сухарей ригеля).
2. Установка термоизолятора.
3. Установка уплотнителей ригеля ALM750028.
4. Установка уплотнителя стойки.
5. Монтаж вставного профиля для стыка стойки по вертикали (или кронштейна в сборе для ее крепления в пол/потолок).

Сборка отдельных ригелей:

6. Предварительная установка термоизоляторов на ригели.
7. Предварительная установка опор под заполнение.
8. Установка уплотнителей на ригели.

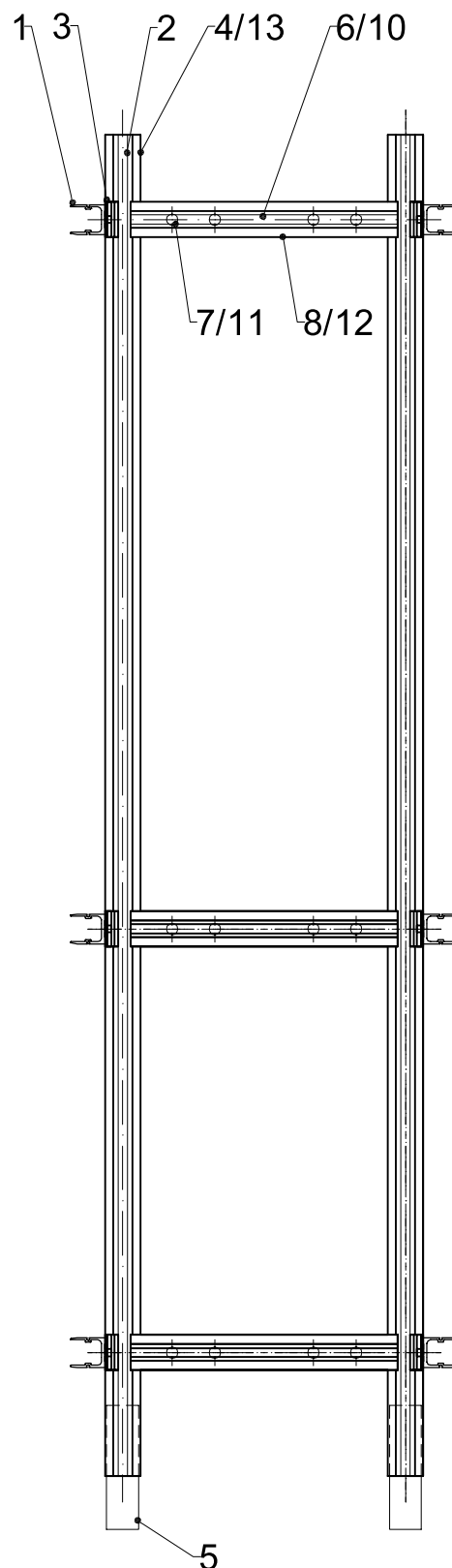
Сборка отдельных ригелей:

9. Установка и крепление к стойкам ригелей.
10. Установка термоизоляторов на ригели.
11. Установка опор под заполнение (на монтаже).
12. Установка уплотнителей на ригели.
13. Установка уплотнителей на стойки.

Упаковка монтажной единицы, маркировка ее согласно монтажной схемы.

Установка наружного уплотнителя в прижимные планки стоек и ригелей, отдельная их упаковка и маркировка согласно монтажной схемы.

Упаковка и маркировка комплектующих для монтажа фасадной марки (метизов, кронштейнов, подкладок под стеклопакет и т. д.).



## 3. 2. Размеры конструкций и требования к отклонениям размеров

1. Предельные отклонения от номинальных размеров витражей не должны превышать значений, указанных в таблице.

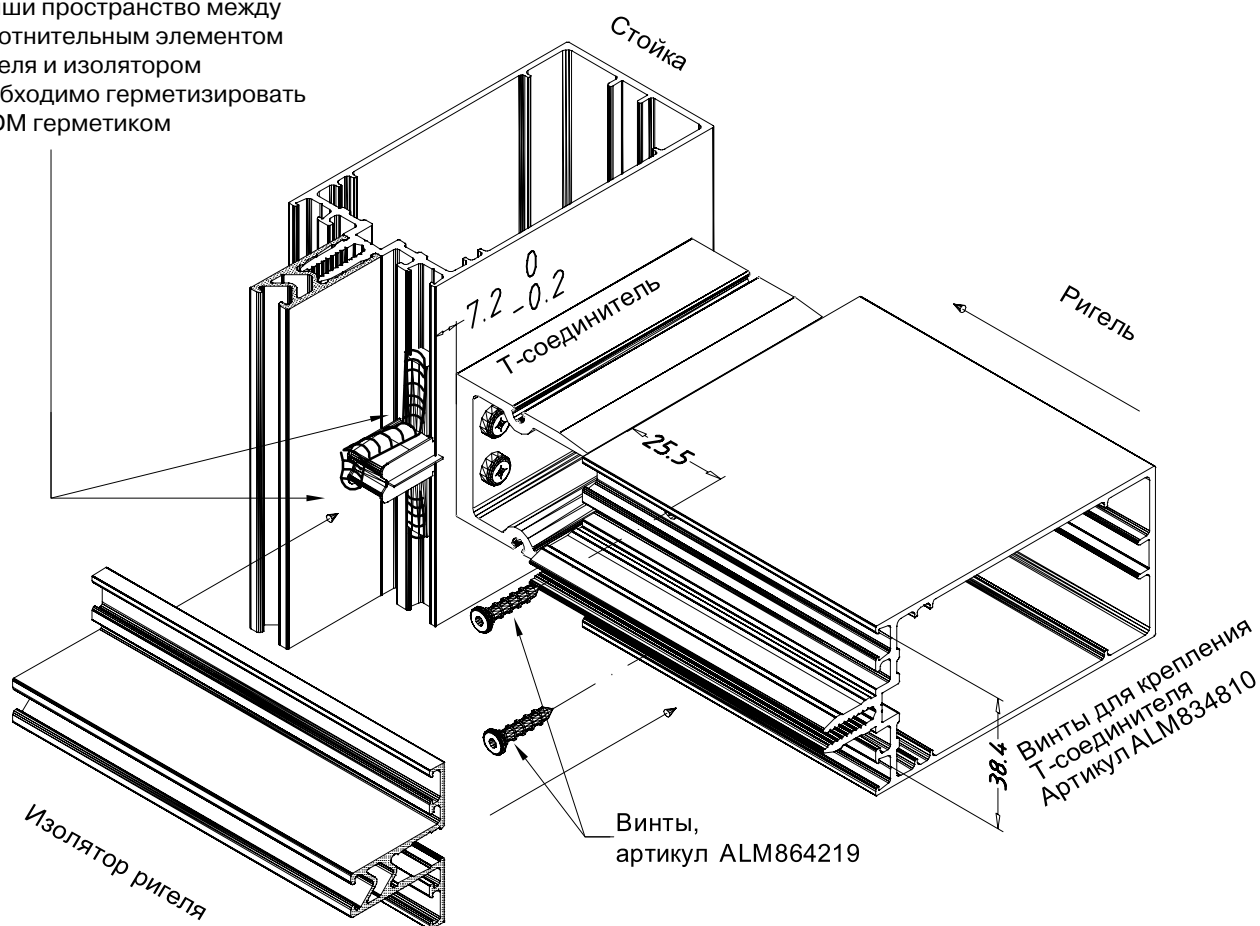
Номинальные размеры	Предельные отклонения номинальных размеров, мм			
	По длине стоек	По длине прижимных планок и крышек	По длине остальных деталей	По расстоянию между осями узлов соединения
до 500	±0,8	-0,3 -0,9	±0,3	±0,3
свыше 500 до 1000 вкл.	±1,0	-0,4 -1,2	±0,4	±0,4
«1000 до 1600»	±1,2	-0,5 -1,5	±0,5	±0,5
«1600 до 2500»	±1,5	-0,6 -1,8	±0,6	±0,6
«2500 до 4000»	±2,0	-0,8 -2,4	±0,8	±0,8
«4000 до 6000»	±2,5	—	—	—

\* Значения предельных отклонений установлены для температурного интервала проведения измерения 16-24 °С.

2. Предельные отклонения габаритных размеров изделий не должны превышать +2,0/-1,0 мм.
3. Перепад лицевых поверхностей в Т-образных соединениях смежных деталей стоек и ригелей, установка которых предусмотрена в одной плоскости, не должен превышать 0,5 мм.
4. Зазоры в местах соединений деталей на лицевых поверхностях конструкций должны быть не более 0,5 мм.
5. Предельное отклонение угла реза профилей при длине разрезаемой стороны до 50 мм не должно быть более +20', при длине разрезаемой стороны свыше 50 мм — не более ±15'.
6. Шероховатость поверхностей деталей после механической обработки не должна быть более  $Ra \leq 6,3$  мкм по ГОСТ 2789-73.
7. Отклонение от прямолинейности кромок деталей стоечных и ригельных элементов не должно превышать 1,0 мм на 1 м длины.

## 3.3. Соединение стойка — стандартный ригель

Уплотнительный элемент ригеля, артикул ALM750028. При использовании для наклонной конструкции крыши пространство между уплотнительным элементом ригеля и изолятором необходимо герметизировать EPDM герметиком

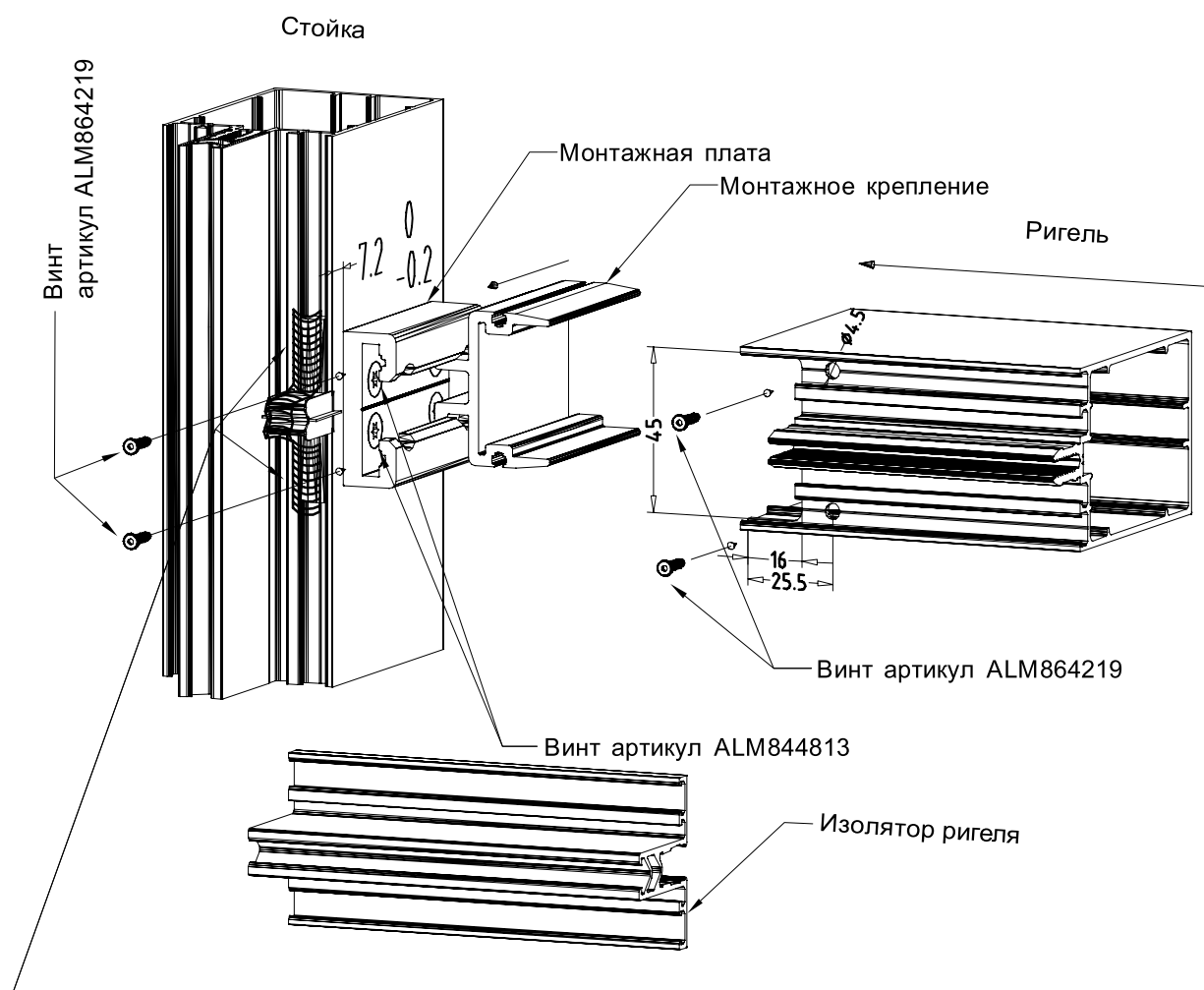


1. В соответствии с разметкой и обработкой отверстий установить на стойку Т-соединитель (поставляется штангой 3 м и комплектами по 20 шт) с помощью саморезов ALM834810. Обратите внимание на маркировку на Т-соединителе, который изготовлен заводским способом, метка — «треугольник» должна указывать в сторону стеклопакета.

2. Ригель установить на Т-соединитель и зафиксировать при помощи двух винтов ALM864219 на одно соединение. Паз под отверстия в Т-соединителе и отверстия в ригеле под саморезы разнесены таким образом, чтобы ригель примыкал к стойке без зазоров.

3. Перед креплением термоизолятора ригеля необходимо вставить уплотнительный элемент ригеля (артикул ALM750028) в паз стойки строго по горизонтальной оси ригеля.

#### 3. 4. Соединение стойка — замыкающий ригель

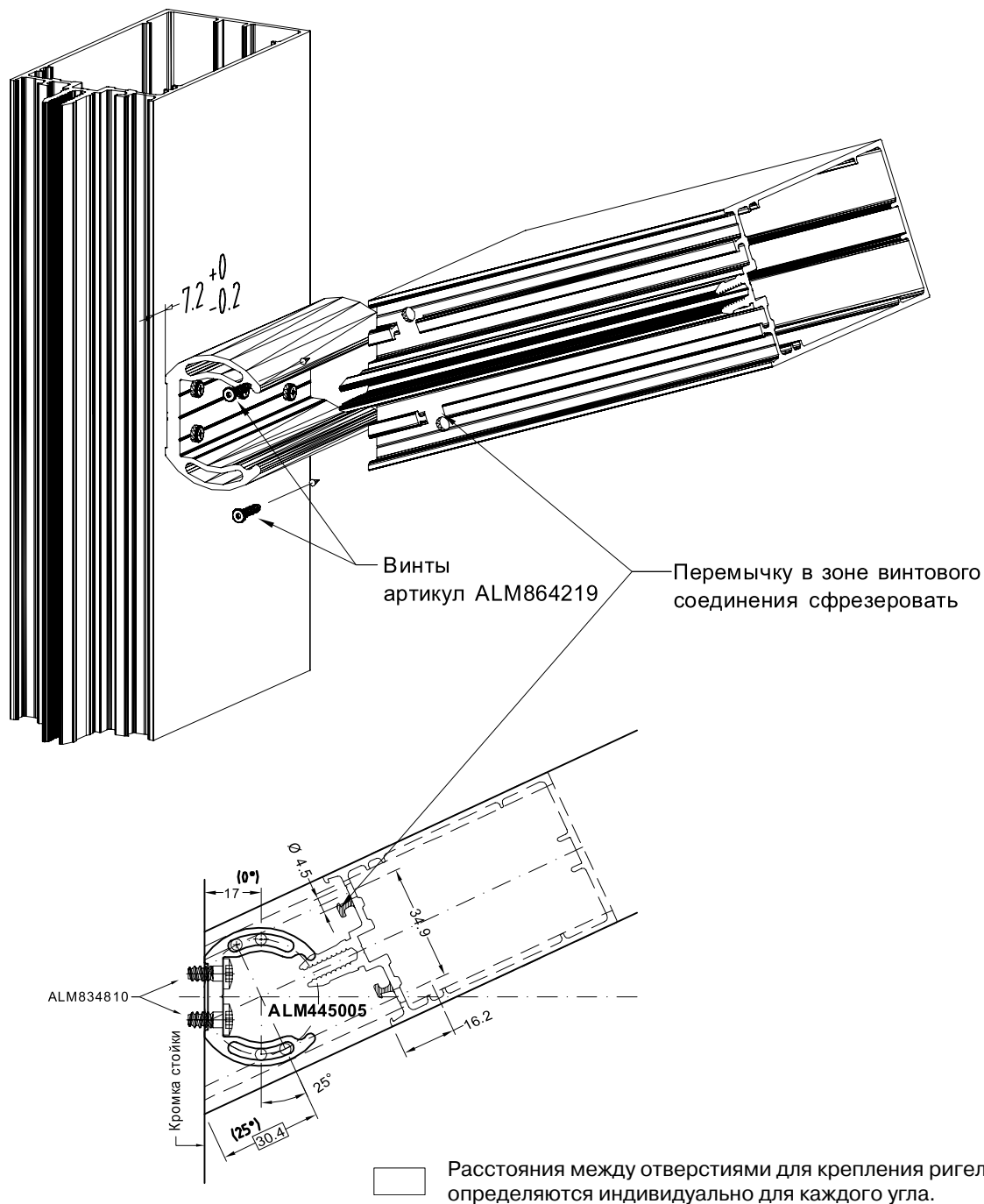


Уплотнительный элемент ригеля , артикул ALM750028.  
 При использовании для наклонной конструкции крыши пространство между уплотнительным элементом ригеля и изолятором необходимо герметизировать EPDM герметиком.

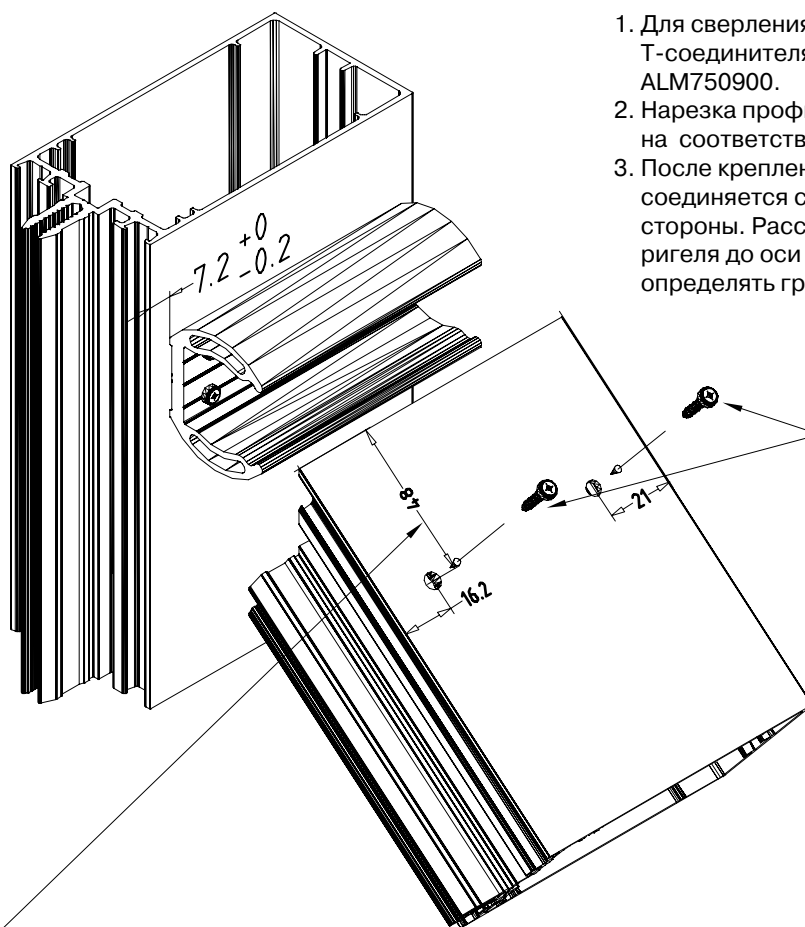
1. В соответствии с разметкой и обработкой отверстий установить на стойку монтажную плату с помощью саморезов ALM844813. Обратите внимание на маркировку — она должна указывать в сторону стеклопакета.
2. Монтажное крепление завести в ригель, заранее просверленный и отфрезерованный с лицевой части. Монтажное крепление в ригеле закрепить саморезами ALM864219 (саморезы закрутить наполовину).
3. Ригель и монтажное крепление завести в паз монтажной платы.
4. В сформированные пазы монтажной платы и монтажным креплением отверстие завернуть саморезы ALM864219. Саморезы, предназначенные для крепления ригеля к монтажному креплению, закрутить до упора. Размеры Т-соединителя рассчитаны так, чтобы при винтовом соединении ригель плотно прижимался к стойке.
5. Перед установкой термоизолятора ригеля необходимо вставить уплотнительный элемент ALM750028 в паз стойки строго по горизонтальной оси ригеля.

#### 3. 5. Соединение стойка — косой ригель под углом 0–25°

1. Для сверления крепежных отверстий на стойке для Т-соединителя использовать сверлильный шаблон ALM750900.
2. Нарезка профилей ригеля выполняется на соответствующий угол.
3. После крепления Т-соединителя на стойку ригель соединяется с ним при помощи винтов. До угла  $\pm 25^\circ$  ригель крепить при помощи винтов ALM864219.



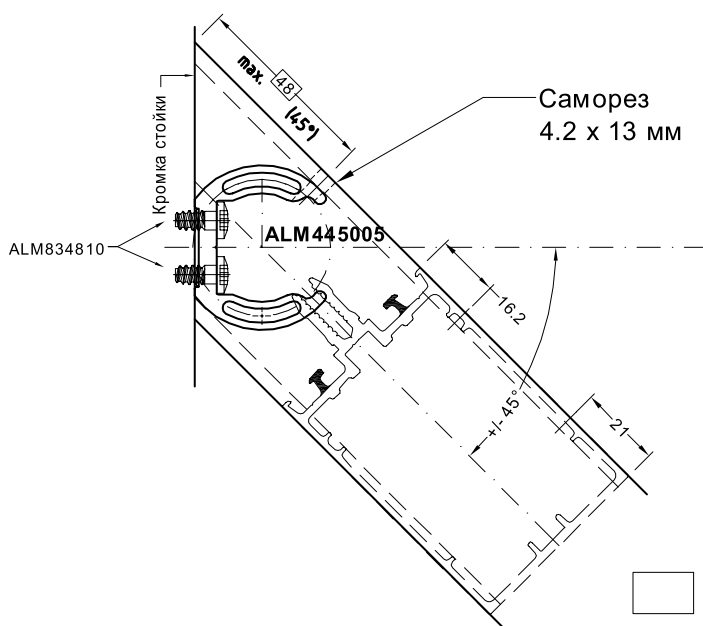
#### 3. 6. Соединение стойки – косой ригель по углом 25–45°



1. Для сверления крепежных отверстий на стойке для Т-соединителя использовать сверлильный шаблон ALM750900.
2. Нарезка профилей ригеля выполняется на соответствующий угол.
3. После крепления Т-соединителя на стойку ригель соединяется с ним при помощи винтов с лицевой стороны. Расстояние (как пример 48 мм) от края ригеля до оси отверстий под саморезы 4,2 x 13 определять графическим путем.

Применяются винты по выбору заказчика

Расстояние между крепежными отверстиями ригеля определяется в зависимости от величины угла.

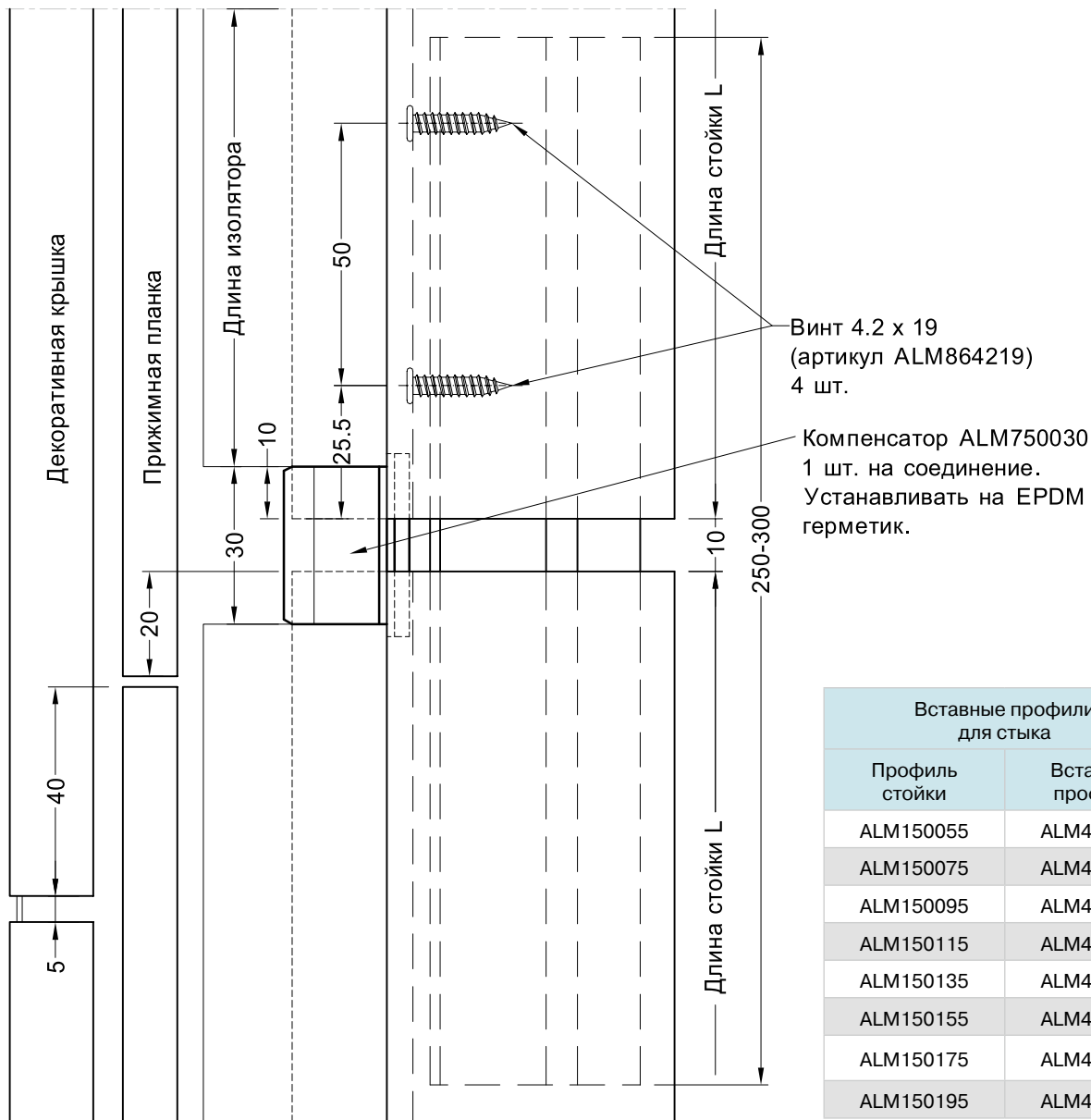


Расстояния между отверстиями для крепления ригеля определяются индивидуально для каждого угла.

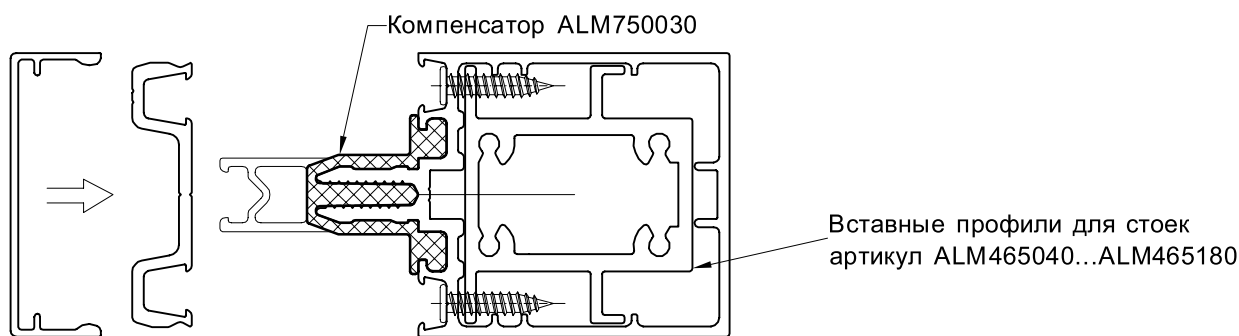


## 3. 7. Вертикальное соединение стоек на профилях ALM465040–ALM465180

Для компенсации термического расширения стойки необходимо выдержать зазор, который определяется расчетом (см. п. 1.6) и обычно находится в диапазоне 5-10 мм.  
 В верхнюю стойку на производстве устанавливается деталь вставного профиля и фиксируется с помощью саморезов ALM864219. Количество саморезов крепления рассчитывается по фактической нагрузке.  
 Усиленный узел крепления — по аналогии с узлом в п. 3.9.



Вставные профили для стыка	
Профиль стойки	Вставной профиль
ALM150055	ALM465040
ALM150075	ALM465060
ALM150095	ALM465080
ALM150115	ALM465100
ALM150135	ALM465120
ALM150155	ALM465140
ALM150175	ALM465160
ALM150195	ALM465180

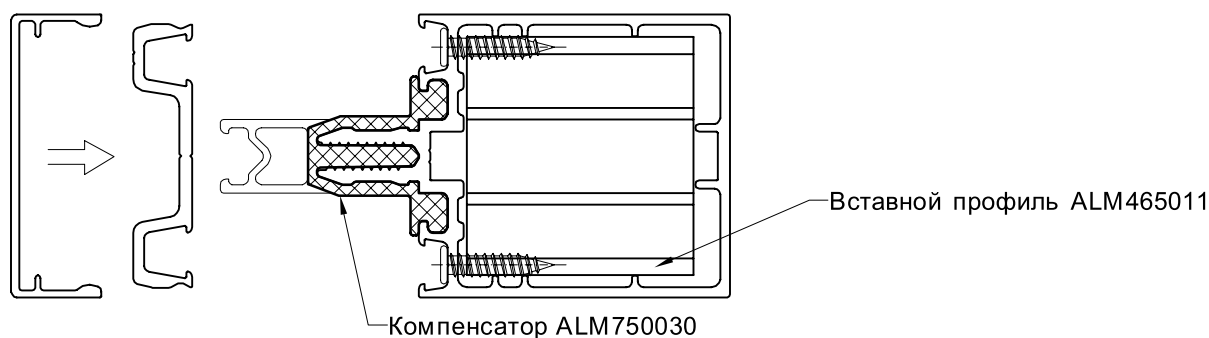
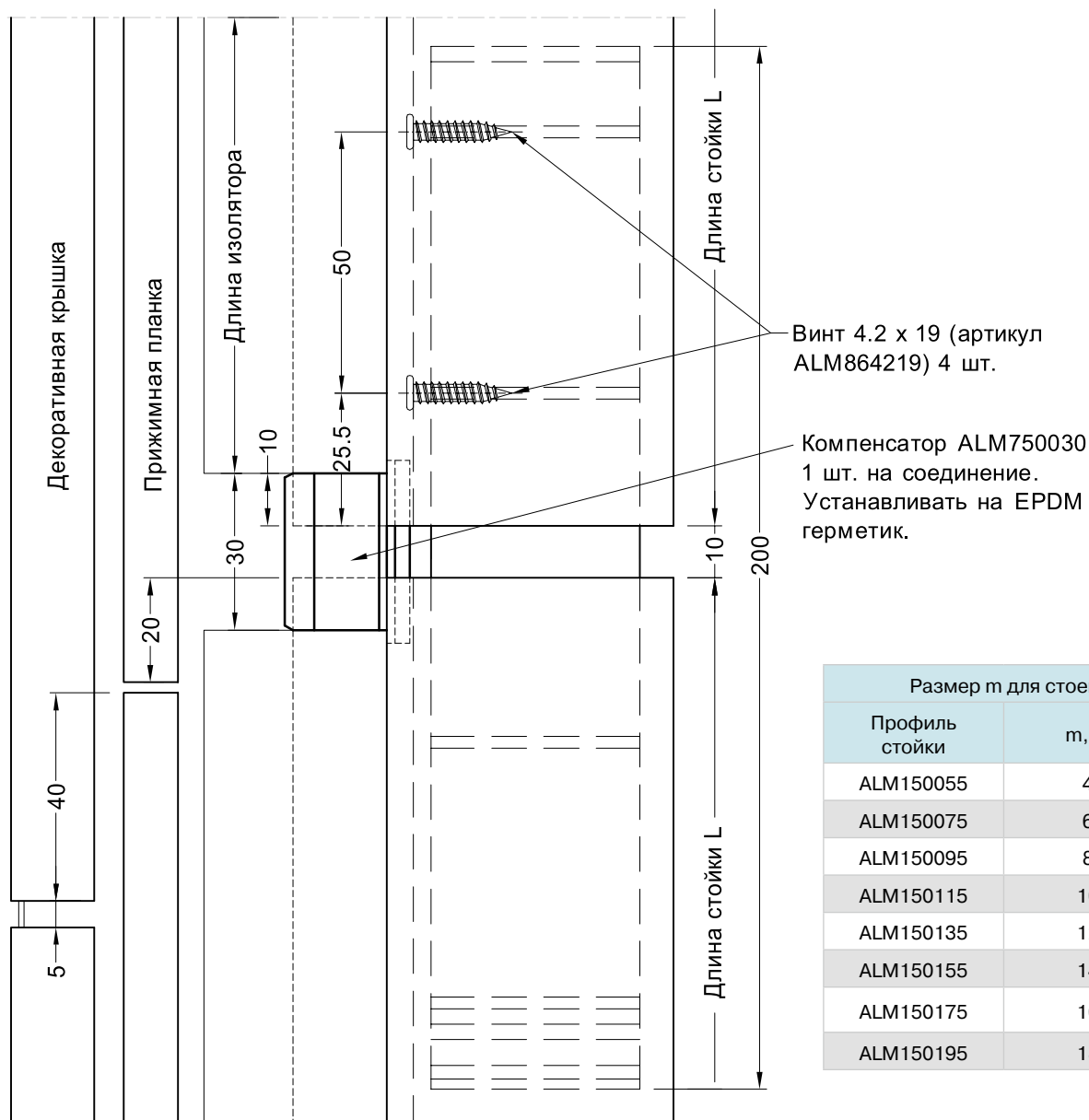


#### 3. 8. Вертикальное соединение стоек на профиле ALM465011

Для компенсации термического расширения стойки необходимо выдержать зазор, который определяется расчетом (см. п. 1.6) и обычно находится в диапазоне 5-10 мм.

В верхнюю стойку на производстве устанавливается деталь вставного профиля и фиксируется с помощью саморезов ALM864219. Количество саморезов крепления — 4 шт.

Усиленный узел крепления — по аналогии с узлом в п. 3.9.

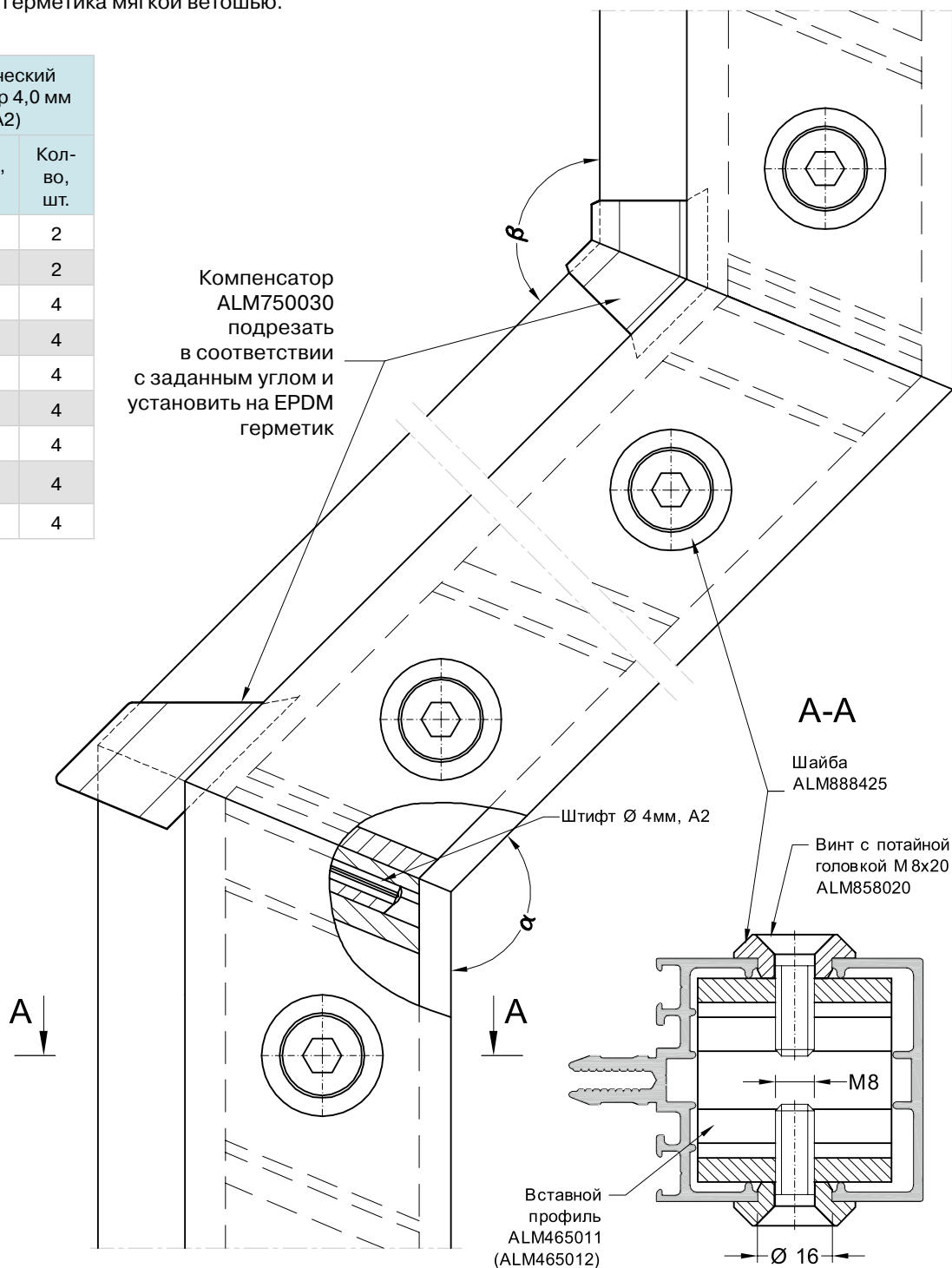


## 3. 9. Соединение стоек под углом на профиле ALM465011, ALM465012

Последовательность сборки:

1. Собрать сухарь из нарезанных заготовок вставного профиля ALM465011 (ALM465012) и зафиксировать с помощью штифтов диаметром 4,0 мм (изготавливаются по DIN 1473, материал — нержавеющая сталь A2), длина и количество — в зависимости от профиля стойки, см. таблицу.
2. Предварительно установить заготовки профиля стойки на сухаре и просверлить по разметке сквозные отверстия  $\varnothing 6,6$  мм, при этом:
  - количество точек крепления стоек к вставному сухарю определяется статическим расчетом;
  - зазор между стойками не допускается.
3. Снять заготовки стоек с сухаря и рассверлить в них отверстия под шайбу до  $\varnothing 16,0$  мм.
4. В сухаре, в отверстиях  $\varnothing 6,6$  мм нарезать резьбу M8.
5. На соединяемые торцы заготовок стоек нанести герметик (бесцветный или близкий по цвету с профилем), установить на сухарь, вставить в отверстия шайбы ALM888425 и закрепить винтами ALM858020.
6. Удалить излишки герметика мягкой ветошью.

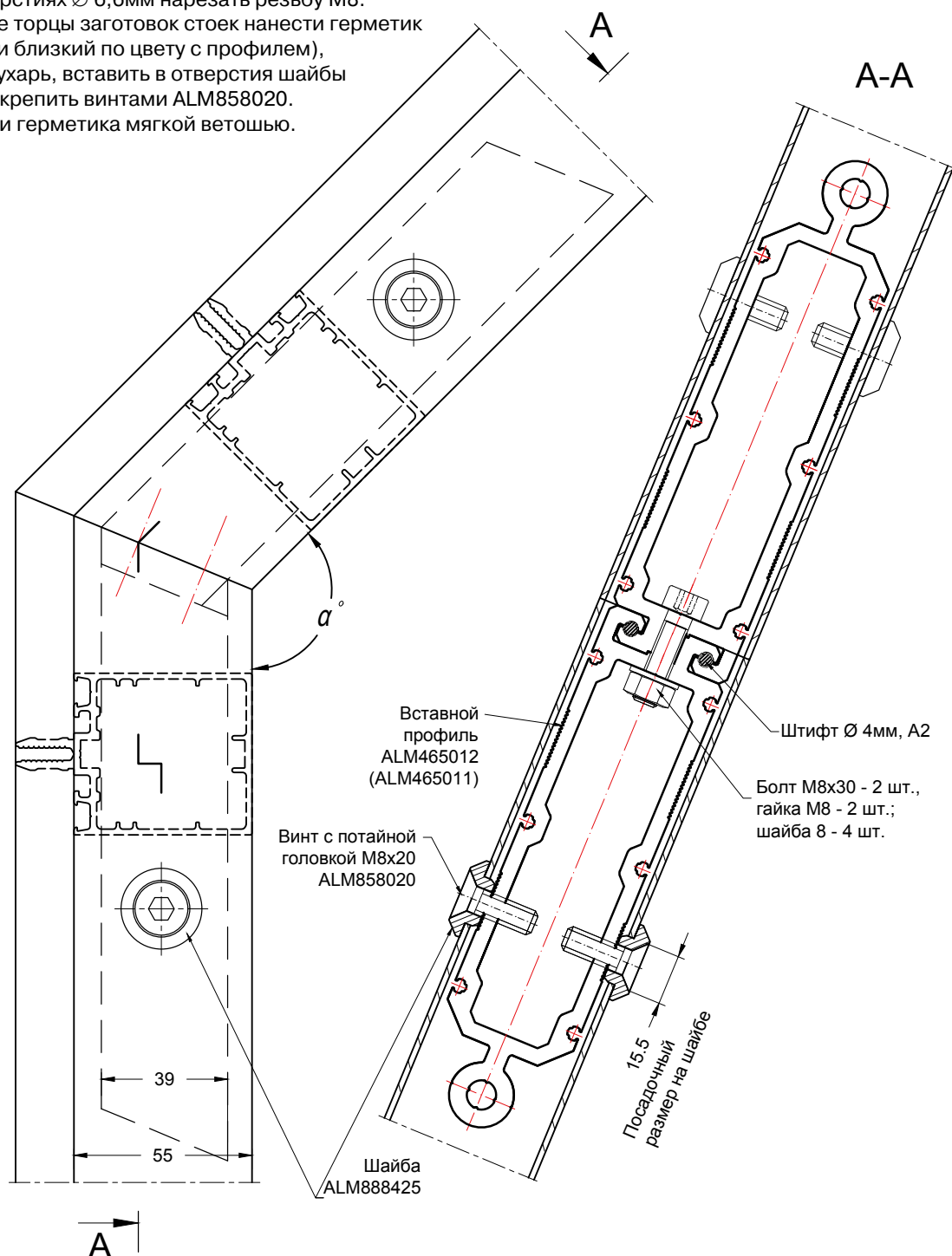
Штифт цилиндрический с насечкой, диаметр 4,0 мм по DIN 1473 (A2)		
Стойка	Длина, мм	Кол-во, шт.
ALM150030	20	2
ALM150055	40	2
ALM150075	40	4
ALM150095	40	4
ALM150115	50	4
ALM150135	50	4
ALM150155	50	4
ALM150175	50	4
ALM150195	50	4



### 3. 10. Соединение стоек под углом на профиле ALM465012, относительно тыльной плоскости стойки

Последовательность сборки:

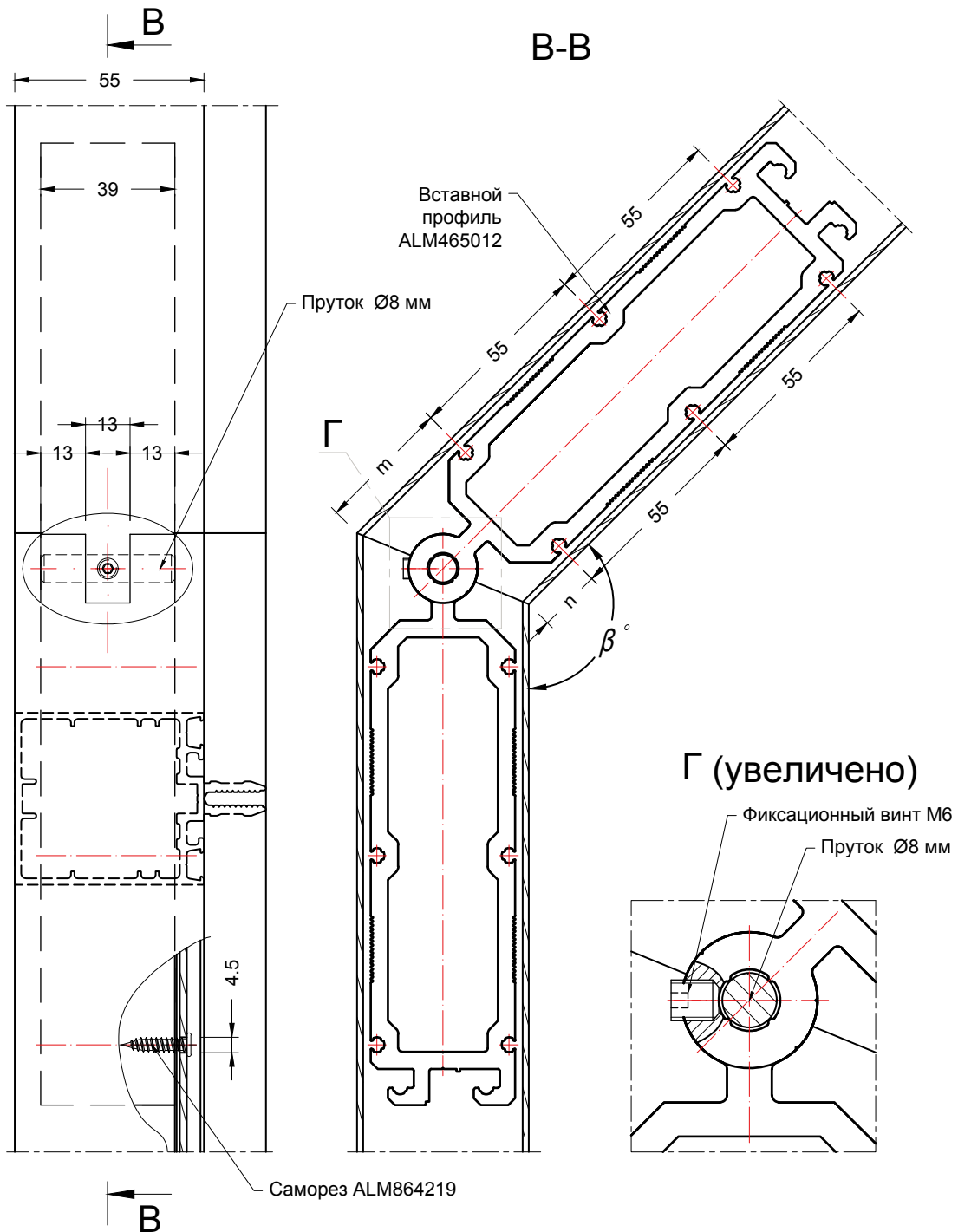
1. Собрать сухарь из нарезанных заготовок вставного профиля ALM465012 и зафиксировать с помощью штифтов диаметром 4,0 мм (изготавливаются по DIN 1473, материал - нержавеющая сталь A2), длина и количество - в зависимости от профиля стойки, см. таблицу (лист 26).
2. При необходимости (в соответствии с расчетом) можно дополнить соединение механическим креплением с помощью болтов M8x30, предварительно просверлив под них отверстия.
3. Установить заготовки профиля стойки на детали из ALM465012 и просверлить по разметке сквозные отверстия  $\varnothing 6,6$  мм, при этом:
  - количество точек крепления стоек к вставному сухарю определяется статическим расчетом;
  - зазор между стойками не допускается.
4. Снять заготовки стоек с сухаря и рассверлить в них отверстия под шайбу до  $\varnothing 16,0$  мм (на шайбе  $\varnothing 15,5$  мм).
5. В сухаре, в отверстиях  $\varnothing 6,6$  мм нарезать резьбу M8.
6. На соединяемые торцы заготовок стоек нанести герметик (бесцветный или близкий по цвету с профилем), установить на сухарь, вставить в отверстия шайбы ALM888425 и закрепить винтами ALM858020.
7. Удалить излишки герметика мягкой ветошью.



## 3. 11. Соединение стоек под углом на профиле ALM465012, относительно боковой плоскости стойки

Последовательность сборки:

1. Отфрезеровать стыкуемые части деталей сухаря из профиля ALM465012. На эскизе представлены рекомендуемые размеры обработки сухаря для стойки ALM150055.
2. Собрать сухарь под заданным углом с помощью прутка диаметром 8,0 мм (материал — нержавеющая сталь А2) и зафиксировать винтом М6 (предварительно нарезав резьбу под него).
3. Установить заготовки профиля стойки на сухаре и просверлить по разметке отверстия  $\varnothing 4,5$  мм (размеры  $m$  и  $n$  в зависимости от угла  $\beta$  между стойками) при этом:
  - количество точек крепления стоек к вставному сухарю определяется статическим расчетом;
  - зазор между стойками не допускается.
4. На соединяемые торцы заготовок стоек нанести герметик (бесцветный или близкий по цвету с профилем), установить на сухарь и закрепить саморезами ALM864219.
5. Удалить излишки герметика мягкой ветошью.



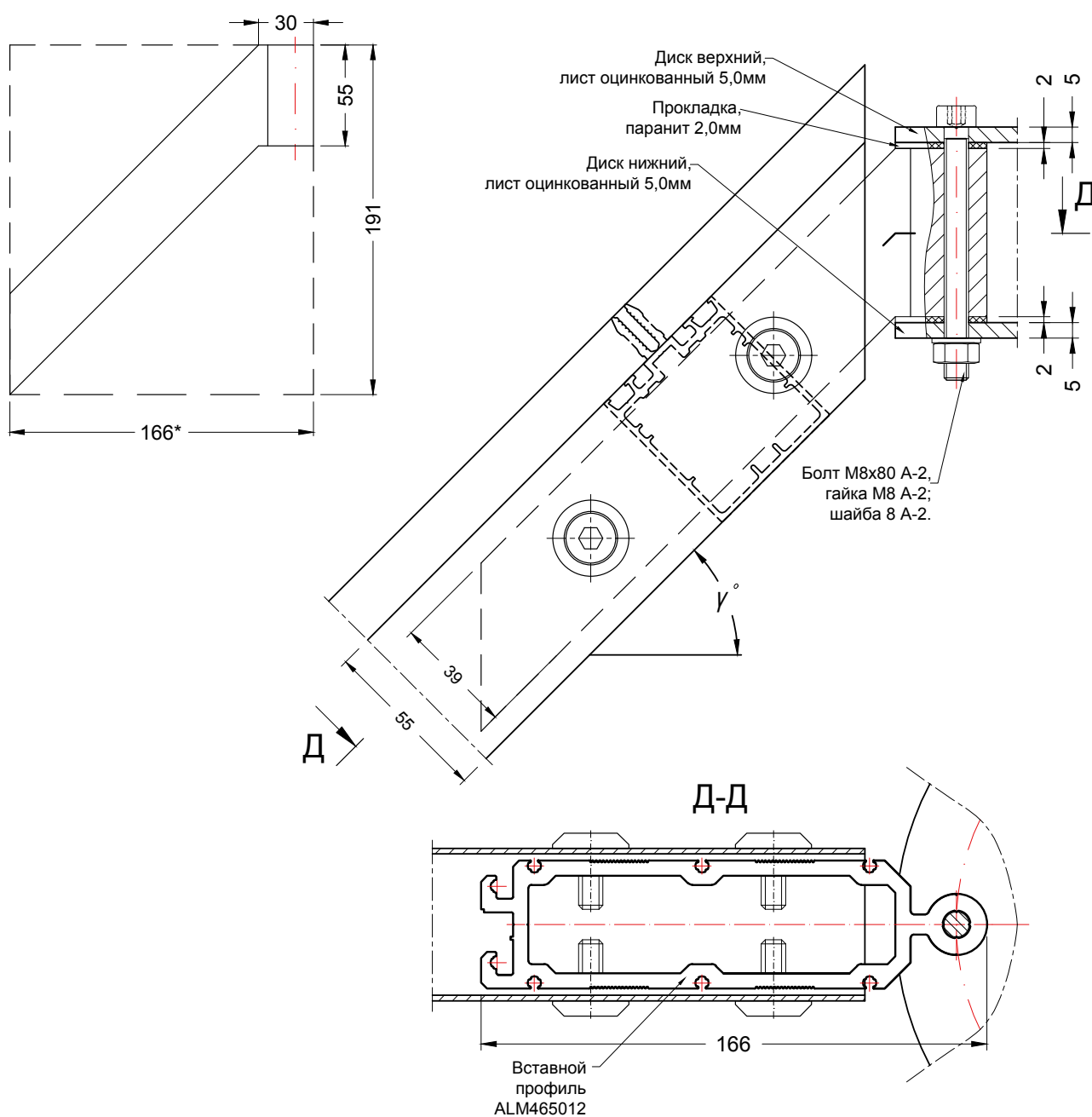
Серия F50. Технологический каталог

## 3. 12. Пирамидальное соединение стоек на профиле ALM465012

Последовательность сборки:

1. Отфрезеровать заготовку сухаря из профиля ALM465012 в зависимости от угла наклона и типоразмера применяемой стойки (на эскизе показана стойка ALM150055 под углом 45°).
2. Установить заготовку профиля стойки на сухарь и просверлить по разметке сквозные отверстия  $\varnothing 6,6$  мм.
3. Снять заготовку стойки с сухаря и рассверлить в ней отверстия под шайбу до  $\varnothing 16,0$  мм (на шайбе  $\varnothing 15,5$  мм).
4. В сухаре, в отверстиях  $\varnothing 6,6$  мм нарезать резьбу M8.
5. Снова установить заготовку стойки на сухарь и зафиксировать ее с помощью шайбы ALM888425 и винта ALM858020.
6. В предварительно подготовленные верхний и нижний диски смонтировать стойки.

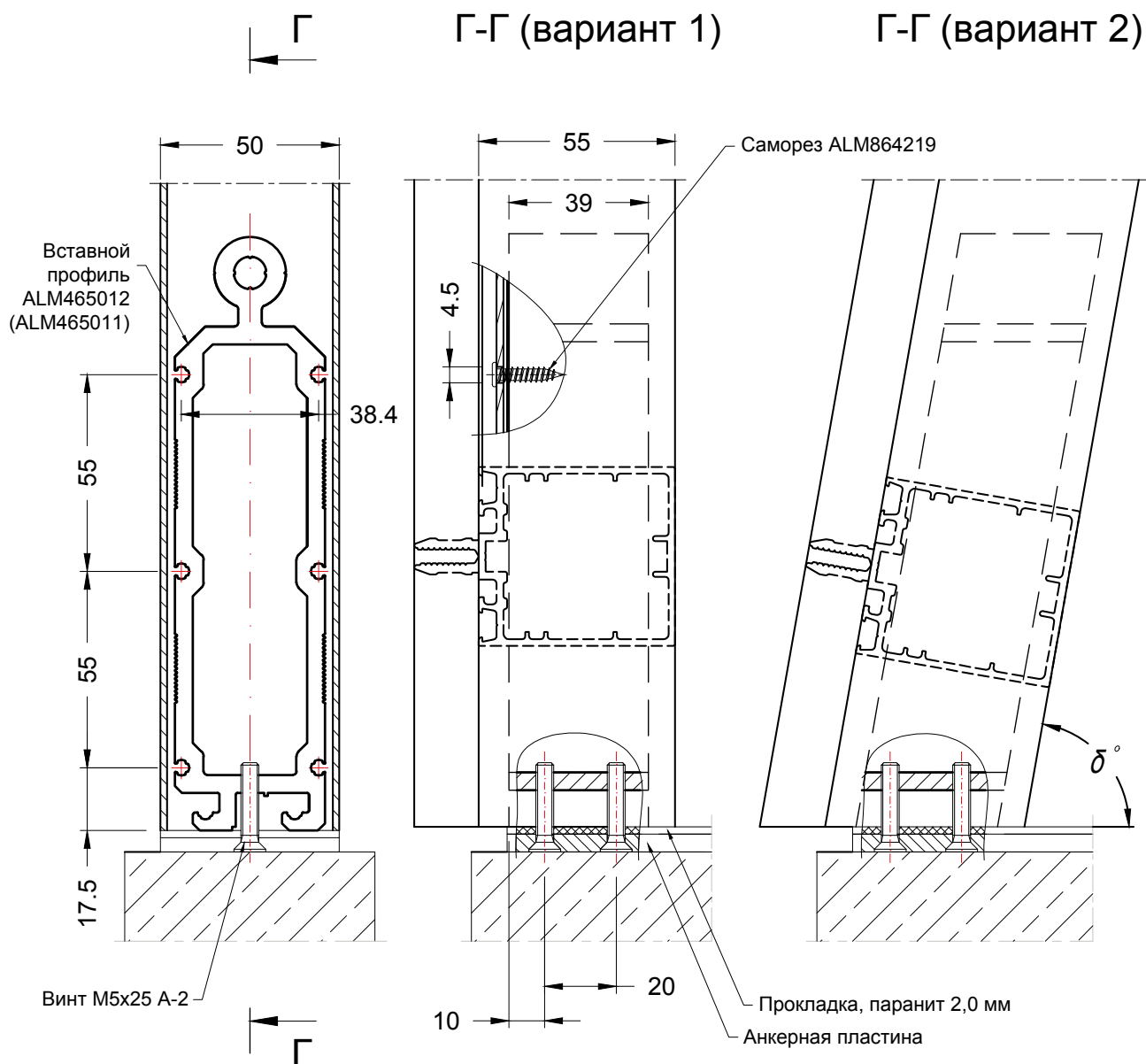
Размер заготовки сухаря



## 3. 13. Соединение на ALM465012, для установки на парапет

Последовательность сборки:

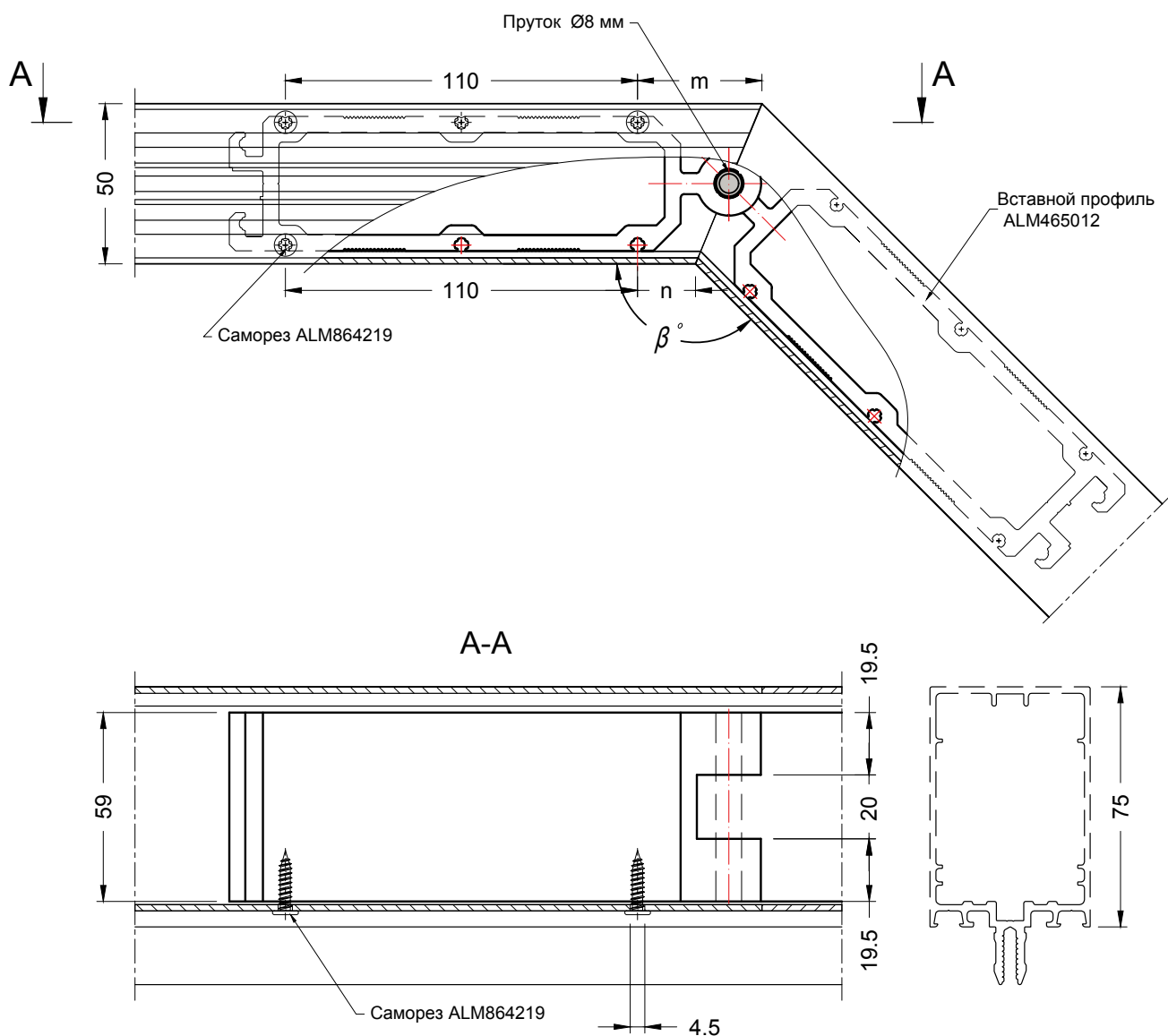
1. Отфрезеровать заготовку сухаря из профиля ALM465012 в зависимости от угла наклона и типоразмера применяемой стойки (на эскизе показана стойка ALM150055).
2. Для крепления к анкерной пластине просверлить в сухаре отверстия  $\varnothing 4,0$  мм и нарезать резьбу M5.
3. Подготовить отверстия  $\varnothing 5,5$  в анкерной пластине и паранитовой прокладке под винты крепления M5x25 A-2.
4. Просверлить отверстия  $\varnothing 4,5$  мм в стойке для крепления саморезом ALM 864219.
5. Количество саморезов крепления ALM 864219 рассчитывать исходя статических условий объекта.



## 3. 14. Соединение ригелей под углом на профиле ALM465012

Последовательность сборки:

1. Отфрезеровать стыкуемые части деталей сухаря из профиля ALM465012. На эскизе представлены рекомендуемые размеры обработки сухаря для ригеля ALM150075.
2. Собрать сухарь под заданным углом с помощью прутка диаметром 8,0 мм (материал — нержавеющая сталь А2) и зафиксировать винтом М6 (предварительно нарезав резьбу под него), подробности указаны в п.3.11.
3. Установить заготовки профиля ригеля на сухаре и просверлить по разметке отверстия  $\varnothing 4,5$  мм (размеры  $m$  и  $n$  в зависимости от угла  $\beta$  между стойками) при этом:
  - количество точек крепления ригеля к вставному сухарю определяется статическим расчетом;
  - зазор между ригелями по линии стыка не допускается.
4. На соединяемые торцы заготовок ригелей нанести герметик (бесцветный или близкий по цвету с профилем), установить на сухарь и закрепить саморезами ALM864219.
5. Удалить излишки герметика мягкой ветошью.





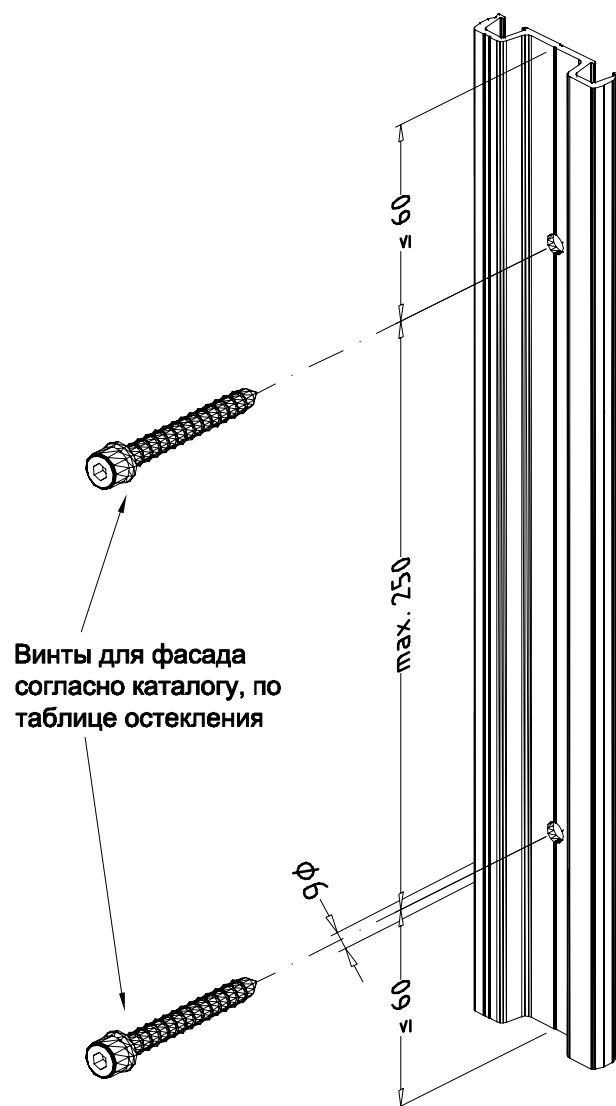
## 3. 15. Установка прижимной планки

При остеклении фасада для крепления стеклопакета (или другого заполнения) к стойке/ригелю применяются прижимные планки. При установке планок необходимо обеспечивать равномерное давление на стекло. Обычный момент затяжки винтов составляет около 4,0 Н-м. При остеклении необходимо всегда контролировать, чтобы оба уплотнителя (наружный и внутренний) плотно прилегли к заполнению, без образования зазоров и неровностей. Вблизи винтов не допускается образование выпуклостей, уплотнений или деформации в прижимной планке.

**Прижимные планки со скрытым креплением:**

Артикулы ALM159303, ALM159304, ALM159305, ALM159306, ALM159307, ALM159308 и ALM159310.

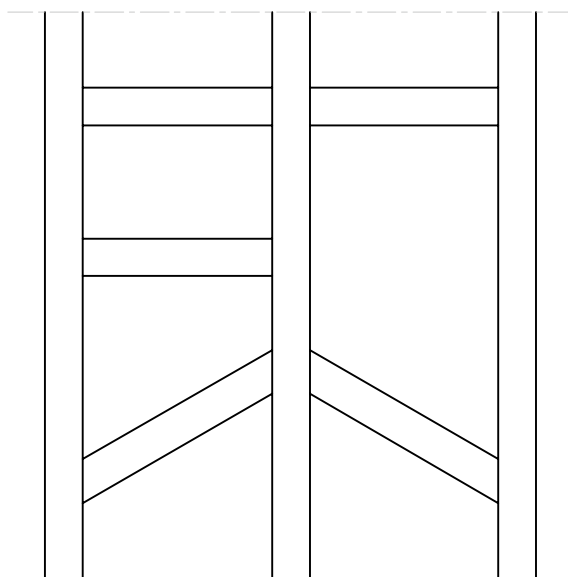
Расстояние между отверстиями на концах планок не должно превышать 60 мм. В общем случае максимальное расстояние между отверстиями составляет 250 мм.



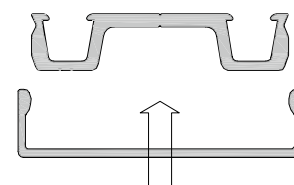
#### 3. 16. Установка декоративной крышки

Вертикальные декоративные крышки для стоек являются сквозными, т. е. проходят по всей высоте витража (фасада), поэтому их устанавливают в первую очередь.  
Горизонтальные декоративные крышки устанавливаются между вертикальными, во вторую очередь.

Стыковые соединения декоративных крышек



Декоративные крышки защелкиваются на прижимные планки



Следует избегать сочетания вертикальных (стойка) и горизонтальных (ригель) декоративных крышек одинаковой монтажной глубины.

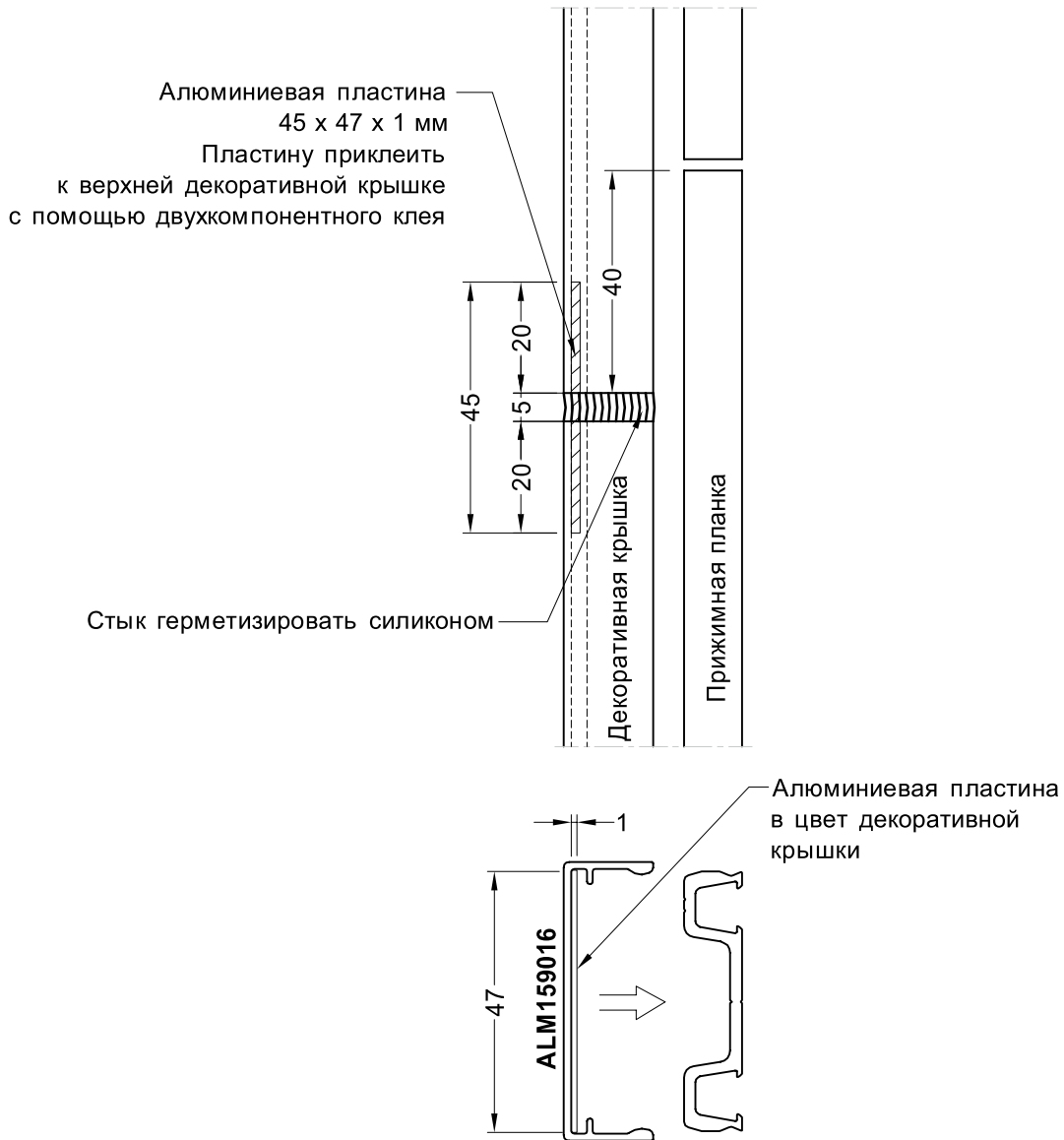


Демонтаж декоративных крышек, ввиду необратимой деформации алюминиевого профиля, необходимо производить специальным съемником.

#### 3. 17. Стык декоративной крышки по вертикали

При вертикальном стыке стоечной декоративной крышки рекомендуется использовать пластину самостоятельного изготовления, согласно эскизу.

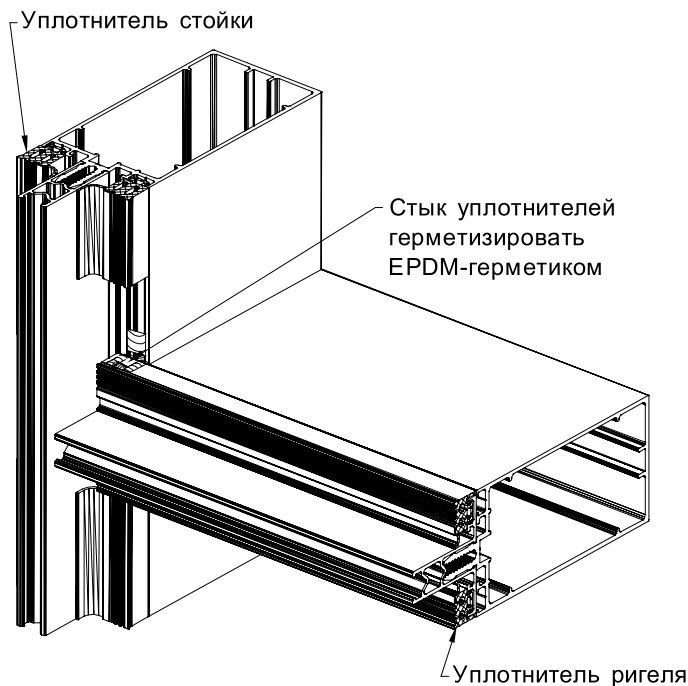
Зазор 5 мм необходимо соблюдать для термического расширения профилей крышек. Стыковочную пластину красить в цвет декоративной крышки.



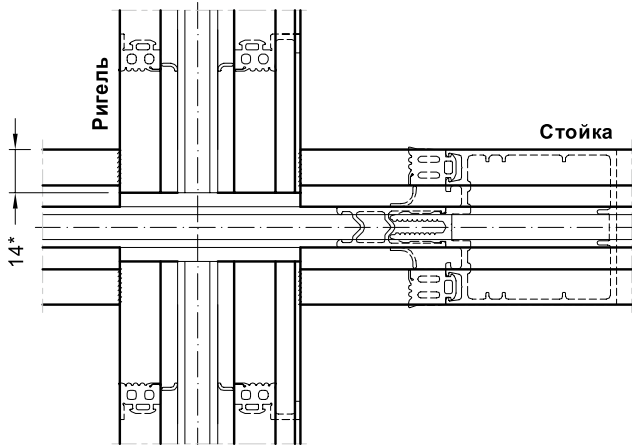
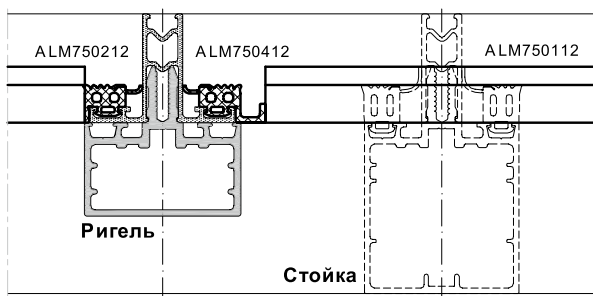
## 4. 1. Установка внутреннего уплотнителя в стойку и ригель

Внутренние уплотнители остекления устанавливаются как на производстве, так и на монтаже. Уплотнитель ригеля равен по длине термоизолятору ригеля + 1%. Уплотнитель стойки устанавливать на участках между уплотнителями ригелей с допуском по длине + 1%. При установке уплотнители необходимо вдавливать в паз (желательно роликом), но не втягивать. Штык уплотнителей заполнить EPDM-герметиком.

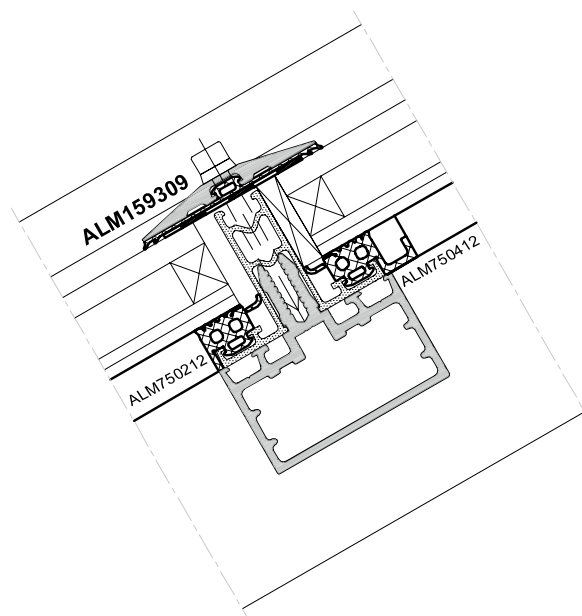
**Для вертикальной конструкции**



Уплотнитель на стойку	Уплотнитель на ригель
ALM750108	ALM750208
	ALM750408
ALM750110	ALM750210
	ALM750410
ALM750112	ALM750212
	ALM750412
ALM750114	ALM750214
	ALM750414
ALM750116	ALM750216
	ALM750416

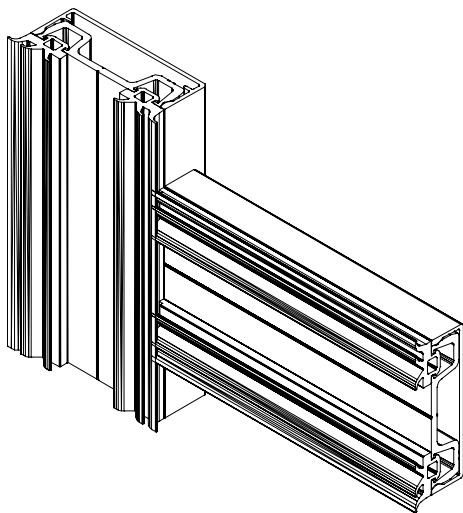


Уплотнитель ригеля верхнего ряда имеет лоток для отвода конденсата. Конденсат, образующийся в помещениях с высокой влажностью на внутренней поверхности стеклопакета, стекает в лоток и отводится в паз стойки.

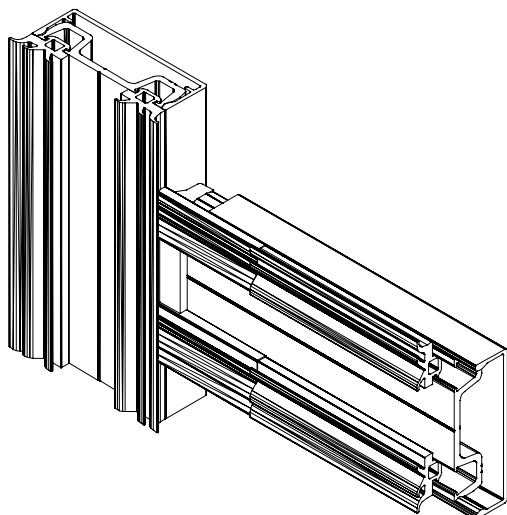


### 4. 2. Установка наружного уплотнителя. Вид изнутри

Наружные уплотнители ALM750004 и ALM750007 устанавливаются в прижимные планки на производстве. Нарезка уплотнителей производится согласно длинам заготовок прижимных планок с добавлением 1 % запаса. При использовании уплотнительных элементов ALM750024 и ALM750026 для прижимных планок длины заготовок наружных уплотнителей необходимо скорректировать .



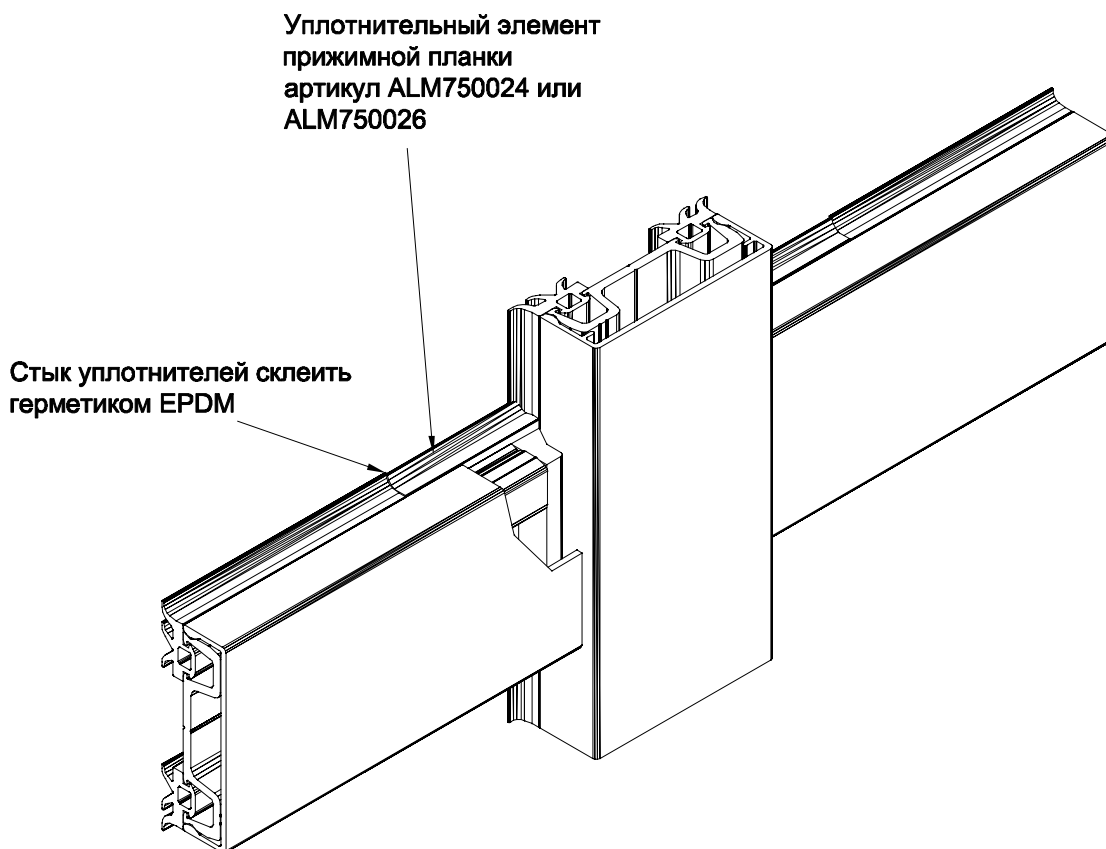
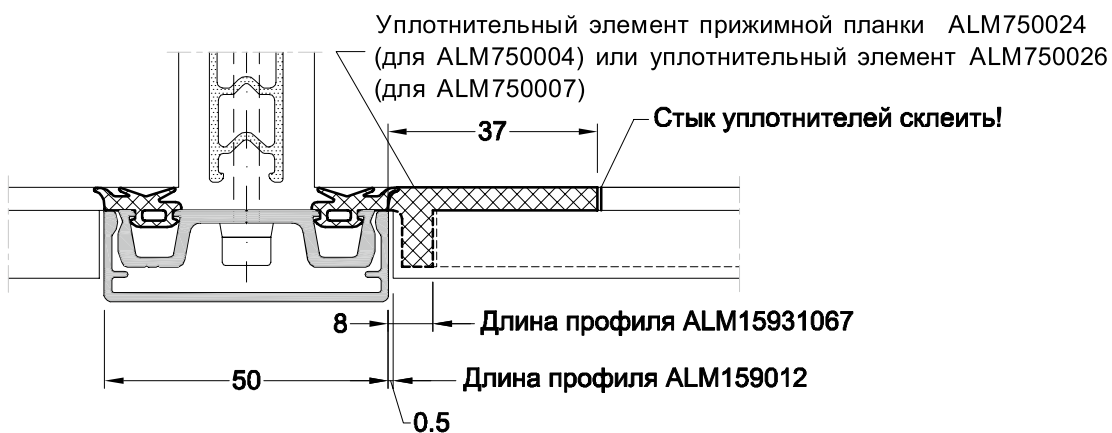
Стык наружных уплотнителей стойки и ригеля без уплотнительного элемента.



Стык наружных уплотнителей стойки и ригеля с уплотнительным элементом.

Уплотнительные элементы для прижимных планок, артикул ALM750024 и ALM750026, предназначены для герметизации торцевой полости между прижимной планкой и декоративной крышкой ригеля (см. сечение в п. 4.3).

## 4. 3. Установка наружного уплотнителя. Вид снаружи



## 5. 1. Выравнивание давления пара и вентиляция паза заполнения

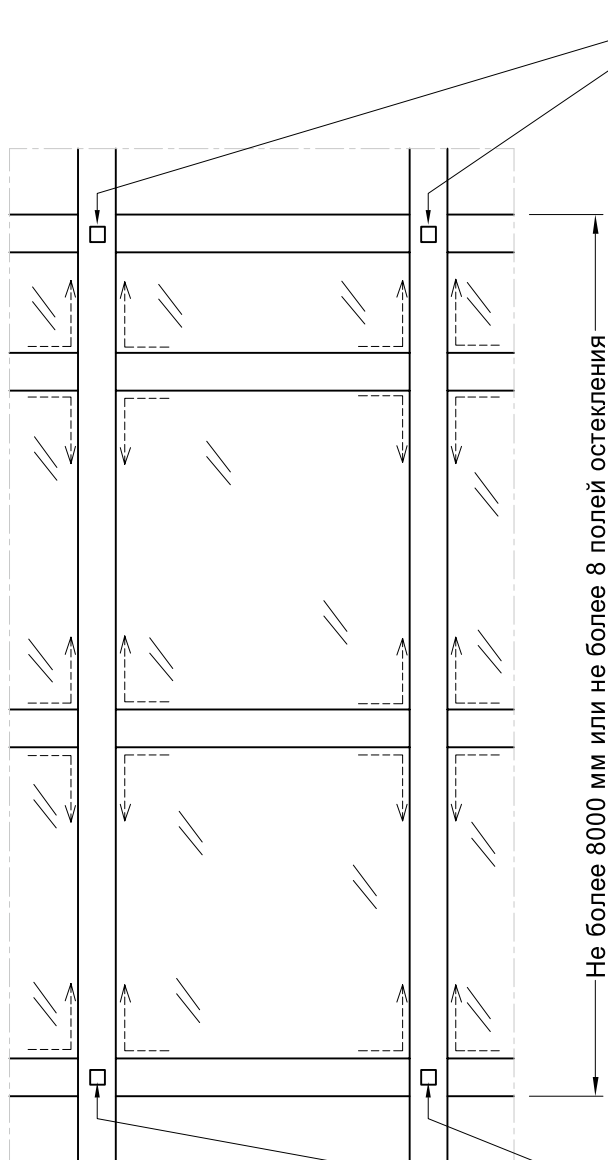
Дренажная система в фасадной конструкции необходима для вентиляции паза заполнения (вентиляция нескольких полей).

В дренажную систему входит:

- уплотнители стойки/ригеля внутренние и наружные;
- компенсатор стыка ALM750030;
- дренажные лотки ALM750027 и ALM750029 (выбор согласно таблице остекления).

Перфорацию делать на верхней и нижней кромках прижимной планки стойки.

Этим достигается выравнивание давления водяного пара по всем дренажным пазам и обеспечивается проветривание каждого заполнения через все 4 угла.



**Верхняя кромка:**

Вентиляция паза для стекла через перфорацию 16 x 20 мм, наносимую на прижимной планке при помощи штампа, артикул ALM750902.

Для дренажа использовать артикулы ALM750027 или ALM750029.

При высоте фасада до 8 метров вентиляция паза для стекла, как изображено, — сверху и снизу.

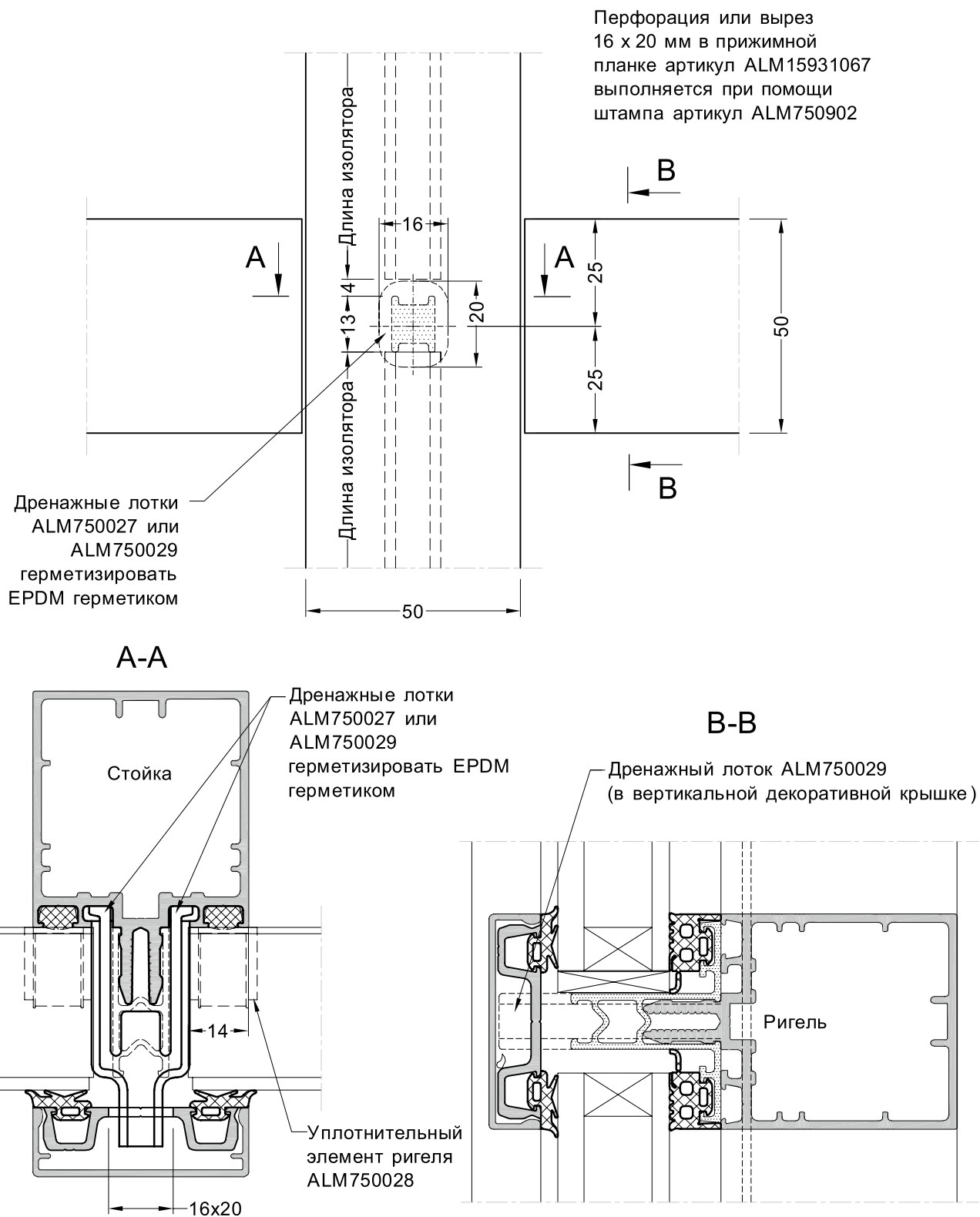
При высоте фасада более 8 метров устанавливать лотки ALM750027 и ALM750029 через каждые 8 метров или 8 полей.

**Нижняя кромка:**

Вентиляция паза для стекла через перфорацию 16 x 20 мм, наносимую на прижимной планке при помощи штампа ALM750902. Для дренажа использовать артикулы ALM750027 или ALM750029.

## 5. 2. Дренаж отдельных полей

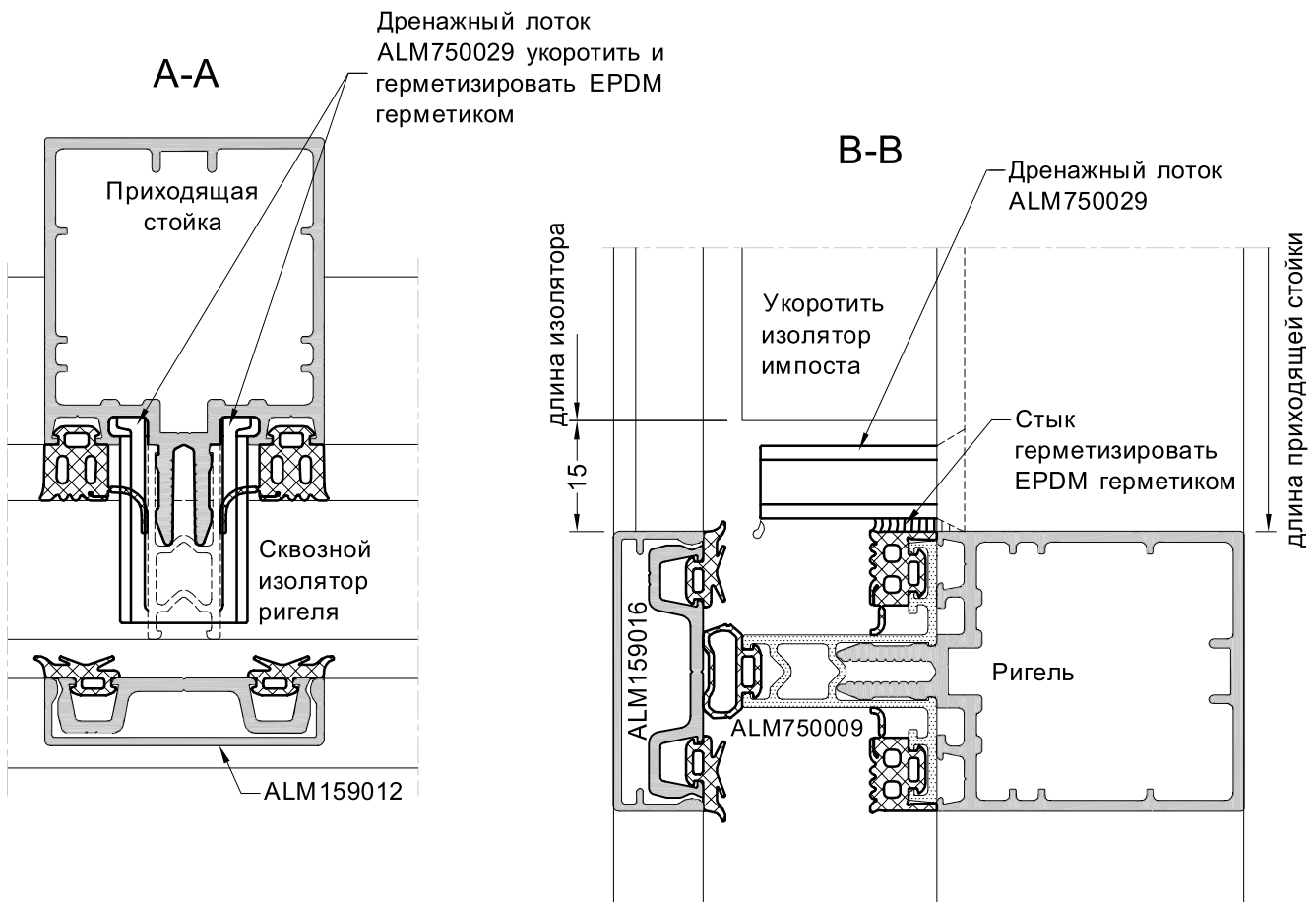
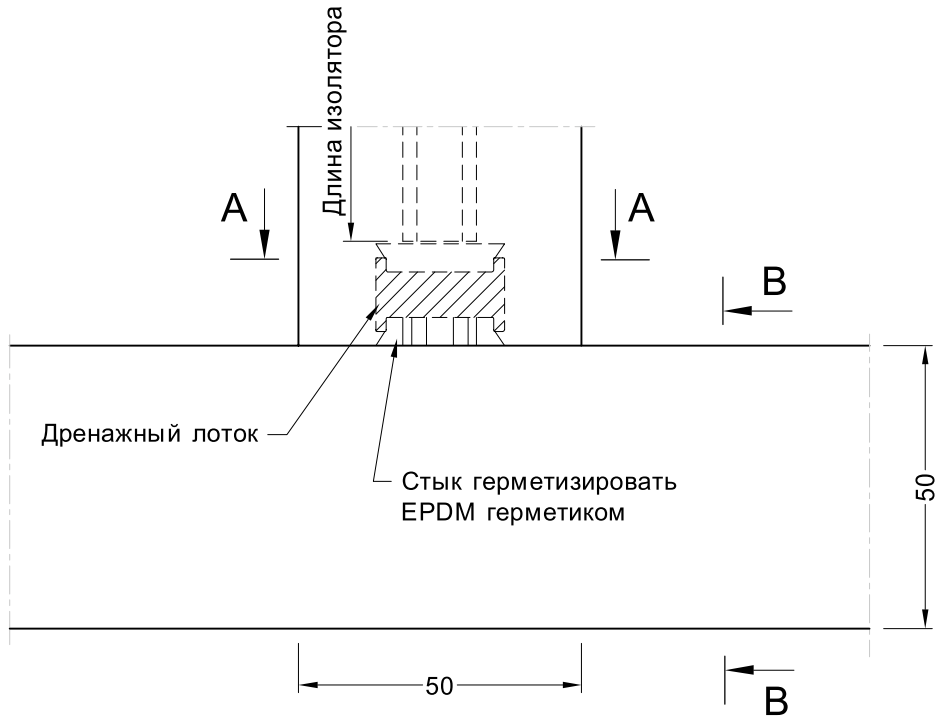
Дренажные лотки ALM750027 или ALM750029 из EPDM осуществляют дренаж и выводят воду из профиля стойки наружу через алюминиевые прижимные планки. Артикулы ALM750027 или ALM750029 использовать согласно таблицам остекления.





## 5.3. Дренаж стойка — ригель

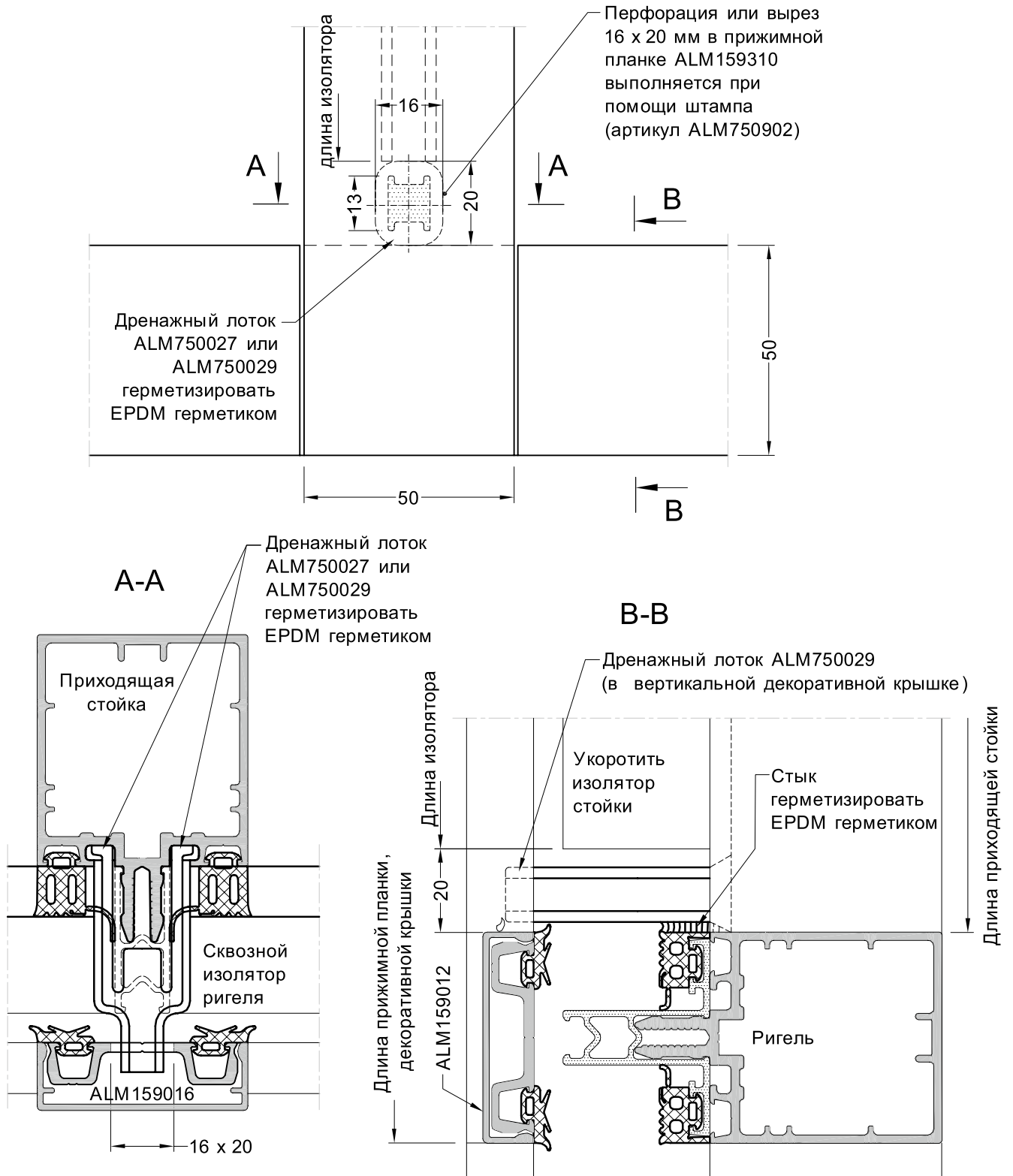
Дренажный лоток ALM750029 из EPDM осуществляет дренаж из стойки на изолятор ригеля. Между изолятором и прижимной планкой используется дополнительное уплотнение ALM750009. Дренажный лоток ALM750029 при необходимости укорачивается.



## 5.4. Дренаж стойка – нижний ригель

Дренажные лотки ALM750027 или ALM750029 из EPDM осуществляют дренаж из приходящей стойки и выводят воду наружу из полостей прижимной планки со скрытым креплением или алюминиевой прижимной планки с видимым креплением.

Артикулы ALM750027 или ALM750029 использовать согласно таблицам остекления и укоротить по необходимости.



## 6. 1. Вертикальный витраж

### Фрагмент фасадной конструкции

Система ALUMARK F50

Внутренняя текстура RAL 9016

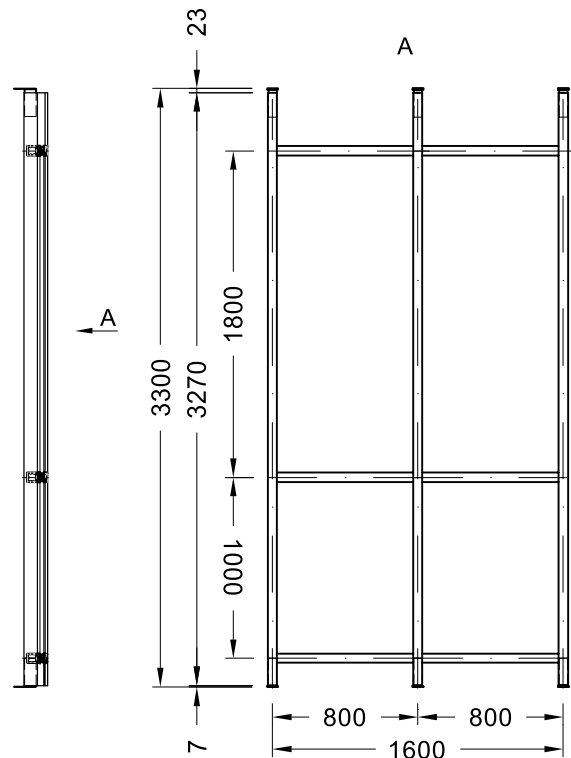
Наружная текстура RAL 9016

Количество 1 шт.

Ширина 1650 мм

Высота 3300 мм

Площадь по габаритам 5,44 м<sup>2</sup>



ПРОФИЛИ							
Поставщик	Артикул	Название	Цвет	Длина, мм	Углы реза, °	Кол-во	Цел.
2 Т.Б.М.комп.	ALM750503	Термоизол. Ст. Запол. 20-28 мм F50	Неокрашенный	3270	90° x 90°	3	3
2 Т.Б.М.комп.	ALM750508	Термоизол. Риг. Запол. 20-28 мм F50	Неокрашенный	778	90° x 90°	6	1
1 Т.Б.М.проф.	ALM150055	Стойка/ригель 55 мм	RAL 9016	750	90° x 90°	6	1
1 Т.Б.М.проф.	ALM150075	Стойка/ригель 75 мм	RAL 9016	3270	90° x 90°	3	3
1 Т.Б.М.проф.	ALM159012	Крышка декор. 12 мм	RAL 9016	749	90° x 90°	6	1
1 Т.Б.М.проф.	ALM159016	Крышка декор. 16 мм	RAL 9016	3270	90° x 90°	3	3
1 Т.Б.М.проф.	ALM15931067	Планка прижимная	Неокрашенный	749	90° x 90°	6	3
				3270	90° x 90°	3	
1 Т.Б.М.проф.	ALM465060	Проф. вставной	Неокрашенный	150	90° x 90°	6	1
АКСЕССУАРЫ							
Поставщик	Артикул	Название	Цвет	Кол-во	Ед. изм.		
2 Т.Б.М.комп.	ALM750028	Заглушка ригеля торцевая	Неокрашенный	12	шт.		
2 Т.Б.М.комп.	ALM750029	Отв. воды через дренаж 20-34 мм	Неокрашенный	3	шт.		
2 Т.Б.М.комп.	ALM750602	Т-соед. для ALM150055, 39 мм	Неокрашенный	12	шт.		
2 Т.Б.М.комп.	ALM815542	Саморез, цилиндр. гол. 5,5 x 42 мм, Ø	Неокрашенный	69	шт.		
2 Т.Б.М.комп.	ALM825525	Саморез, цилиндр. гол. 5,5 x 25 мм	Неокрашенный	16	шт.		
2 Т.Б.М.комп.	ALM834810	Саморез, полукруг. гол. 4,8 x 10,5 мм	Неокрашенный	48	шт.		
2 Т.Б.М.комп.	ALM864219	Саморез Torx, 4,2 x 19 мм	Неокрашенный	24	шт.		
1 Т.Б.М.комп.	ALM1501	Пластина фасадного крепления	Неокрашенный	6	шт.		
Сторонние организации	DIN7982	Саморез 4,2 x 19 DIN7982 (потай)	Б/п	24	шт.		
Сторонние организации		Прокладка паронитовая 100 x 50 x 2 мм	Б/п	6	шт.		
УПЛОТНЕНИЯ							
Поставщик	Артикул	Название	Цвет	Кол-во	Ед. изм.		
2 Т.Б.М.комп.	ALM750007	Уплотнитель наруж. (100 м) F50	Неокрашенный	28,62	п. м.		
2 Т.Б.М.комп.	ALM750112	Уплот. внут.стойки 12 мм (100 м) F50	Неокрашенный	19,62	п. м.		
2 Т.Б.М.комп.	ALM750212	Уплот. внут. ригеля 12 мм (100 м)	Неокрашенный	9,37	п. м.		
ПРЯМОУГОЛЬНЫЕ ЗАПОЛНЕНИЯ							
Поставщик	Артикул	Название	Цвет	Шир., мм	Выс., мм	Кол-во	
Прозрачные заполнения	СПО-24 мм	Стеклопакет однокамерный 24 мм	Прозрачный	776	1776	2	
Прозрачные заполнения	СПО-24 мм	Стеклопакет однокамерный 24 мм	Прозрачный	776	976	2	

## 6. 2. Наклонный витраж

### Фрагмент фасадной конструкции

Система ALUMARK F50

Внутренняя текстура RAL 9016

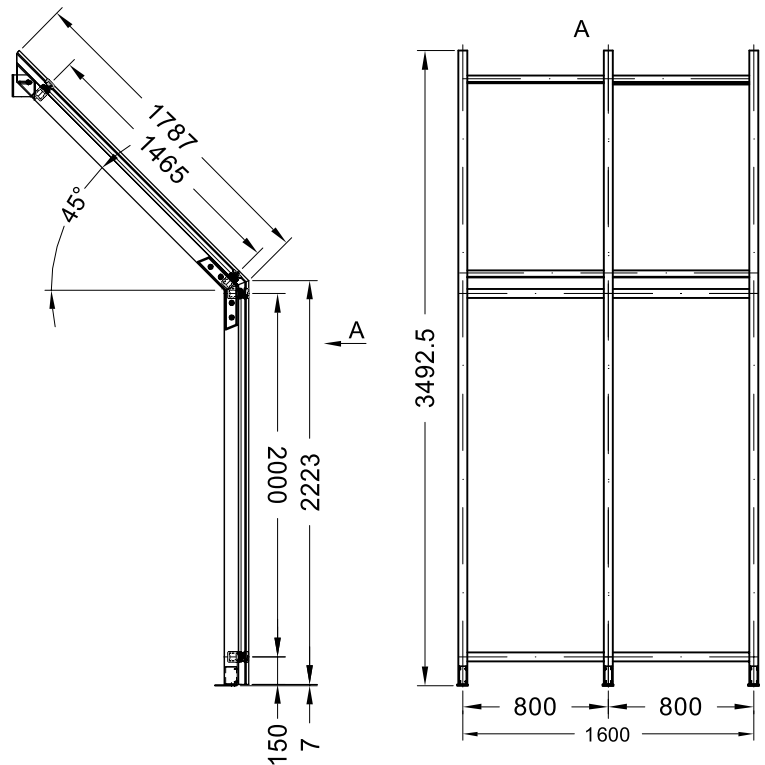
Наружная текстура RAL 9016

Количество 1 шт.

Ширина 1650 мм

Высота 3492,5 мм

Площадь по габаритам 6,63 м<sup>2</sup>



ПРОФИЛИ							
Поставщик	Артикул	Название	Цвет	Длина, мм	Углы реза, °	Кол-во	Цел.
2 Т.Б.М.комп.	ALM750503	Термоизол. ст. запол. 20-28 мм F50	Неокрашенный	2213,5	90° x 67,5°	3	3
2 Т.Б.М.комп.	ALM750508	Термоизол. риг. запол. 20-28 мм F50	Неокрашенный	1777,5	67,5° x 45°	3	
1 Т.Б.М.проф.	ALM150055	Стойка/ригель 55 мм	RAL 9016	750	90° x 90°	8	2
1 Т.Б.М.проф.	ALM150075	Стойка/ригель 75 мм	RAL 9016	2206,5	90° x 67,5°	3	3
1 Т.Б.М.проф.	ALM159012	Крышка декор. 12 мм	RAL 9016	1753,5	67,5° x 45°	3	
1 Т.Б.М.проф.	ALM159016	Крышка декор. 16 мм	RAL 9016	749	90° x 90°	6	1
1 Т.Б.М.проф.	ALM15931067	Планка прижимная	Неокрашенный	2220,5	90° x 67,5°	3	3
1 Т.Б.М.проф.	ALM159309	Планка прижимная	RAL 9016	1787	67,5° x 90°	3	
1 Т.Б.М.проф.	ALM465038.01	Проф. вставной	Неокрашенный	2220,5	90° x 67,5°	3	
1 Т.Б.М.проф.	ALM465011	Проф. вставной	Неокрашенный	1785	67,5° x 90°	3	
1 Т.Б.М.проф.	ALM159309	Планка прижимная	RAL 9016	749	90° x 90°	6	1
1 Т.Б.М.проф.	ALM465038.01	Проф. вставной	Неокрашенный	749	90° x 90°	2	1
1 Т.Б.М.проф.	ALM465011	Проф. вставной	Неокрашенный	60,8	90° x 90°	3	1
1 Т.Б.М.проф.	ALM465011	Проф. вставной	Неокрашенный	186	45° x 45°	3	
1 Т.Б.М.проф.	ALM465011	Проф. вставной	Неокрашенный	149	67,5° x 67,5°	6	1
АКСЕССУАРЫ							
Поставщик	Артикул	Название	Цвет	Кол-во	Ед. изм.		
2 Т.Б.М.комп.	ALM750028	Заглушка ригеля торцевая	Неокрашенный	16	шт.		
2 Т.Б.М.комп.	ALM750029	Отв. воды через дренаж 20-34 мм	Неокрашенный	3	шт.		
2 Т.Б.М.комп.	ALM750030	Компенсатор стыка стоек	Неокрашенный	3	шт.		
2 Т.Б.М.комп.	ALM750602	T-соед. для ALM150055, 39 мм	Неокрашенный	16	шт.		
2 Т.Б.М.комп.	ALM815542	Саморез, цилиндр. гол. 5,5 x 42 мм, Ø	Неокрашенный	75	шт.		
2 Т.Б.М.комп.	ALM815542	Саморез, цилиндр. гол. 5,5 x 42 мм, Ø	RAL 9016	8	шт.		
2 Т.Б.М.комп.	ALM825525	Саморез, цилиндр. гол. 5,5 x 25 мм	Неокрашенный	16	шт.		
2 Т.Б.М.комп.	ALM834810	Саморез, полукруг. гол. 4,8 x 10,5 мм	Неокрашенный	64	шт.		
2 Т.Б.М.комп.	ALM864219	Саморез Torx, 4,2 x 19 мм	Неокрашенный	32	шт.		
1 Т.Б.М.комп.	ALM1501	Пластина фасадного крепления	Неокрашенный	3	шт.		
1 Т.Б.М.комп.	KNS1025	Кронштейн в комплекте	Неокрашенный	3	компл.		
Сторонние организации	DIN963	Винт M5 x 25 DIN963 A2 (потай) нерж.	Б/п	12	шт.		
Сторонние организации	A2 M5 x 25	Винт M5 x 25 DIN963 A2 (потай) нерж.	Б/п	12	шт.		
2 Т.Б.М.комп.	ALM858020	Винт M8 x 20 A2 (потай) шестигр.	Неокрашенный	24	шт.		
2 Т.Б.М.комп.	ALM888425	Шайба алюм. для винта M8	Неокрашенный	24	шт.		
Сторонние организации	DIN EN 28734	Штифт цилиндрический 4 x 40	Б/п	6	шт.		
Сторонние организации		Прокладка паронитовая 100 x 50 x 2 мм	Б/п	3	шт.		
УПЛОТНЕНИЯ							
Поставщик	Артикул	Название	Цвет	Кол-во	Ед. изм.		
2 Т.Б.М.комп.	ALM750007	Уплотнитель наруж. (100 м) F50	Неокрашенный	33,6	п. м.		
2 Т.Б.М.комп.	ALM750402	Уплотнитель наруж. (50 м) F50	Неокрашенный	1,6	п. м.		
2 Т.Б.М.комп.	ALM750112	Уплот. внут. стойки 12 мм (100 м) F50	Неокрашенный	24	п. м.		
2 Т.Б.М.комп.	ALM750212	Уплот. внут. ригеля 12 мм (100 м)	Неокрашенный	12,8	п. м.		
Сторонние организации		Лента бутиловая b = 50мм	Неокрашенный	18,4	п. м.		
ПРЯМОУГОЛЬНЫЕ ЗАПОЛНЕНИЯ							
Поставщик	Артикул	Название	Цвет	Шир., мм	Выс., мм	Кол-во	
Прозрачные заполнения	СПО-24 мм	Стеклопакет однокамерный 24 мм	Прозрачный	776	1976	2	
Прозрачные заполнения	СПО-24 мм	Стеклопакет однокамерный 24 мм	Прозрачный	776	1441	2	

## 7. 1. Комплектность изделий

Комплектность поставки изделий должна определяться условиями договора (заказа) на поставку изделий. Монтажные крепежные узлы, метизы поставляются совместно в отдельной упаковке. Витражи транспортируются в разобранном виде (стойки и ригели) или в виде монтажных марок.

Комплектность изделия должна контролироваться по рабочим чертежам (монтажным схемам) и спецификации на заказ.

В комплект поставки должны входить документ о качестве (паспорт изделия) и инструкция по монтажу и эксплуатации.

Каждое изделие должно маркироваться этикеткой с указанием названия предприятия-изготовителя, номера заказа и марки изделия.

Качество изготовления алюминиевых конструкций, упаковка и маркировка должны соответствовать техническим условиям предприятия-изготовителя.

## 7. 2. Организация монтажных работ

Монтаж алюминиевых конструкций должен выполняться специализированными организациями, имеющими разрешительные документы на производство монтажных работ.

При строительстве и реконструкции строительных объектов работы по монтажу фасадных ограждающих конструкций или витражей производить после сдачи здания или его части под монтаж по акту сдачи-приемки оконных проемов.

При производстве монтажных работ персонал должен знать:

- конструкцию профилей;
- проектную документацию на монтируемые изделия;
- правила обращения с изделиями при выгрузке на месте монтажа и при доставке к месту установки;
- также должен руководствоваться нормами и правилами, регламентированными в СНиП 3.03.01-87 «Несущие и ограждающие конструкции».

Нарушение технологии монтажа может привести к различным несоответствиям строительной конструкции и повлиять на потребительские свойства, особенно на надежность и безопасность.

## 7. 3. Подготовка монтажной площадки

Основным работам по монтажу изделий предшествуют работы подготовительного периода — подготовка мест установки конструкций: полов, проемов, стен и стальных конструкций. В местах примыкания конструкций к кирпичной кладке, бетону, стальным фахверкам элементы конструкций должны быть защищены от коррозии согласно СНиП 2.03.11-85.

До начала монтажа конструкций необходимо провести приемку и подготовку проемов:

- проверить по нормативно-технической документации размеры проемов, отметок перекрытий, наличие закладных деталей, к которым должны крепиться алюминиевые конструкции. В случае каких-либо несоответствий технической документации необходимо составить акт с участием заказчика и генподрядчика;
- провести работы, связанные с мокрыми процессами (при влажных отделочных работах).

Перед началом монтажа нужно подготовить площадку для сборки элементов в монтажные марки, иметь необходимые для ведения монтажных работ инструменты и приспособления.

## 7. 4. Монтаж конструкций в проем

Монтаж алюминиевых конструкций необходимо вести согласно требованиям СНиП 3.03.01-87 «Несущие и ограждающие конструкции», по монтажным схемам проектной документации КМ или КМД.

### Соединение стоек и ригелей

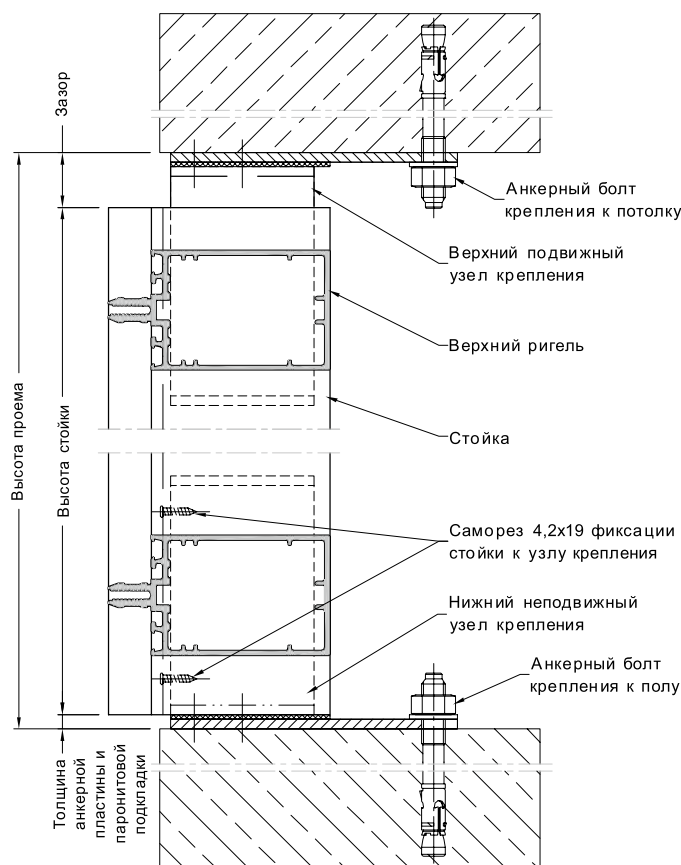
По маркировке на упаковке определяются элементы собираемого фасада (монтажной секции). В зависимости от условий монтажа сборку можно вести как в вертикальном положении, так и в горизонтальном — на монтажных столах или стапелях, с последующей установкой готовой секции в проем.

В соответствии со сборочным чертежом раскладываются сначала крайние, затем средние стойки таким образом, чтобы Т-соединители на стойках находились друг против друга; проверяется качество крепления закладных деталей (при необходимости крепления подтягиваются).

Затем к стойкам присоединяются ригели таким образом, чтобы два отверстия в ригеле совпали с отверстиями в Т-соединителе. Центры отверстий ригеля и закладной детали смещены относительно друг друга на 0,6 мм для гарантированного прижима торца ригеля к боковой поверхности стойки; ригели крепятся с помощью саморезов 4,2 x 19 из нержавеющей стали А2-70.

Во время вертикальной сборки конструкции необходимо контролировать строго вертикальное положение стоек. Угол между стойкой и ригелем должен соответствовать 90°. В случае нарушения геометрии проема под заполнение (какого-либо перекаса стойки или ригеля) есть опасность последующей «неустановки» заполнения в проем.

В строительный проем секция фасада (или витраж) крепится при помощи специальных монтажных узлов: нижнего и верхнего.



**Монтаж нижнего узла крепления**

Кронштейн крепления нижнего узла состоит из следующих деталей:

- анкерная стальная пластина типа ALM с полимерным покрытием не менее 60 мкм (или оцинкованная, с толщиной покрытия не менее 12 мкм);
- паронитовая прокладка толщиной 2 мм для предотвращения гальванического контакта стальной пластины и алюминиевой детали без покрытия;
- закладная алюминиевая деталь.

Деталь кронштейна устанавливается в нижнюю полость профиля стойки и с помощью четырех саморезов 4,2 x 19 крепится к ней, образуя неподвижный узел крепления.

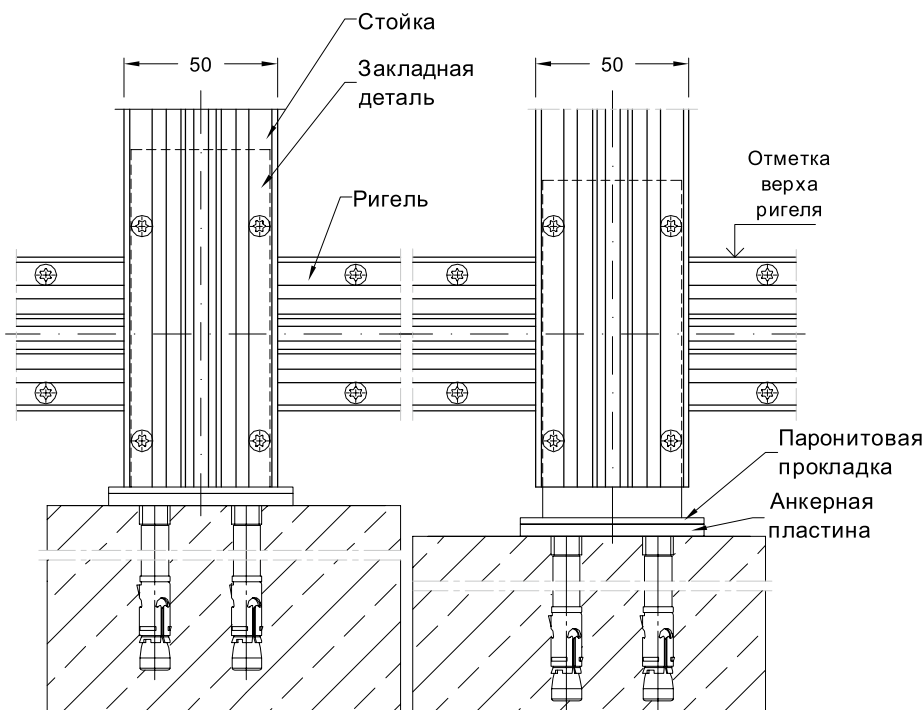
Установка витража производится в соответствии с проектом:

- в вертикальной плоскости — по осям стоек (или габаритным размерам крайней стойки витража);
- в горизонтальной плоскости — по высотным отметкам ригелей.

Опорная поверхность, на которую устанавливаются кронштейны стоек (кирпичный парапет, монолитный цоколь или перекрытие, стальная балка) может иметь неровности или перепады.

Для нивелирования этих отклонений на монтаже используют два варианта установки.

В первом варианте стойка и кронштейн крепления не соединены. Витраж или монтажная марка (ригели закреплены к стойкам) выставляется по отметке верха ригеля. Анкерные пластины кронштейнов опираются непосредственно на опорную поверхность. Положение всех стоек и ригелей сверяется с проектным, после чего стойки фиксируются в заданном положении к закладной детали с помощью саморезов 4,2 x 19, при этом в каждом конкретном случае требуется проверочный расчет саморезов на срез.



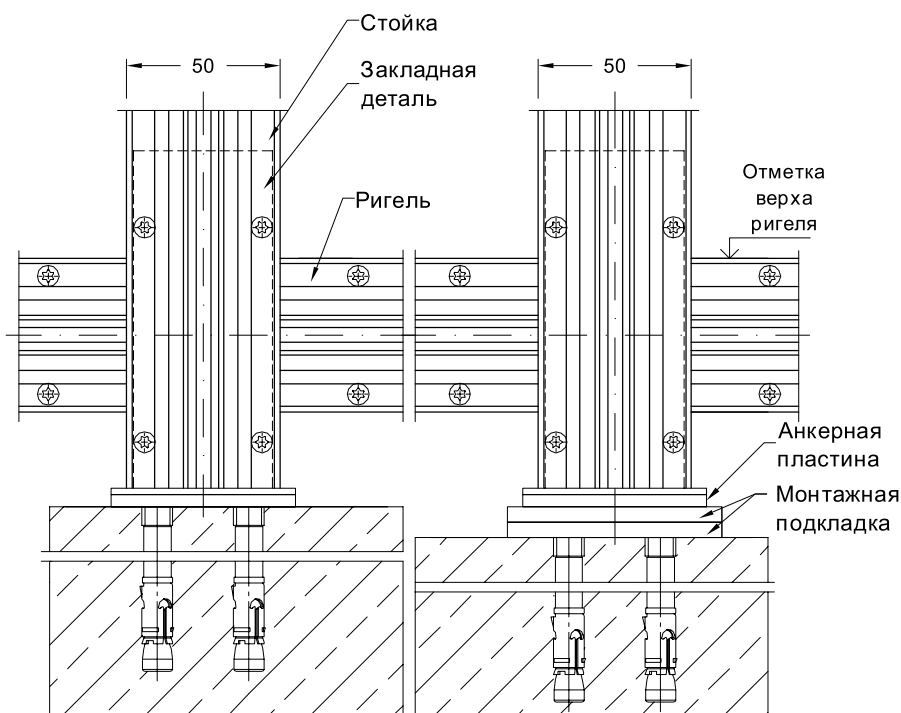
Во втором варианте стойка и кронштейн крепления предварительно соединены между собой. Витраж выставляется по верхней (или нижней) отметке ригеля. Если опорная поверхность имеет неровности, то между отдельными анкерными пластинами и опорной поверхностью может образоваться зазор.

Для обеспечения надежной передачи усилия веса стойки на опорную поверхность в данном случае устанавливают предусмотренные проектом монтажные (регулируемые) подкладки различной толщины. К материалу регулировочных подкладок предъявляются такие же требования по антикоррозийной обработке, что и к анкерным пластинам.

После установки витража и проверки его проектного положения при помощи уровня или геодезического оборудования стальные пластины монтажных узлов крепят к несущей конструкции.

Если данная конструкция выполнена из кирпичной кладки, бетона или другого материала, пластину крепят анкерами (тип, диаметр, длина и количество анкеров для узла крепления должны быть указаны в проекте). При использовании нескольких монтажных подкладок под анкерной пластиной, что в свою очередь может уменьшить расчетную длину типового для данного проекта анкера, необходимо применить анкер большей длины и внести изменения в проект.

Если несущая строительная конструкция выполнена из стали, то анкерную пластину приваривают или крепят с помощью болтового соединения. Вид сварки, катеты швов, марку болтов указывают в проекте. При использовании сварки необходимо закрыть поверхности стоек и ригелей несгораемым материалом от попадания искр и окалины.





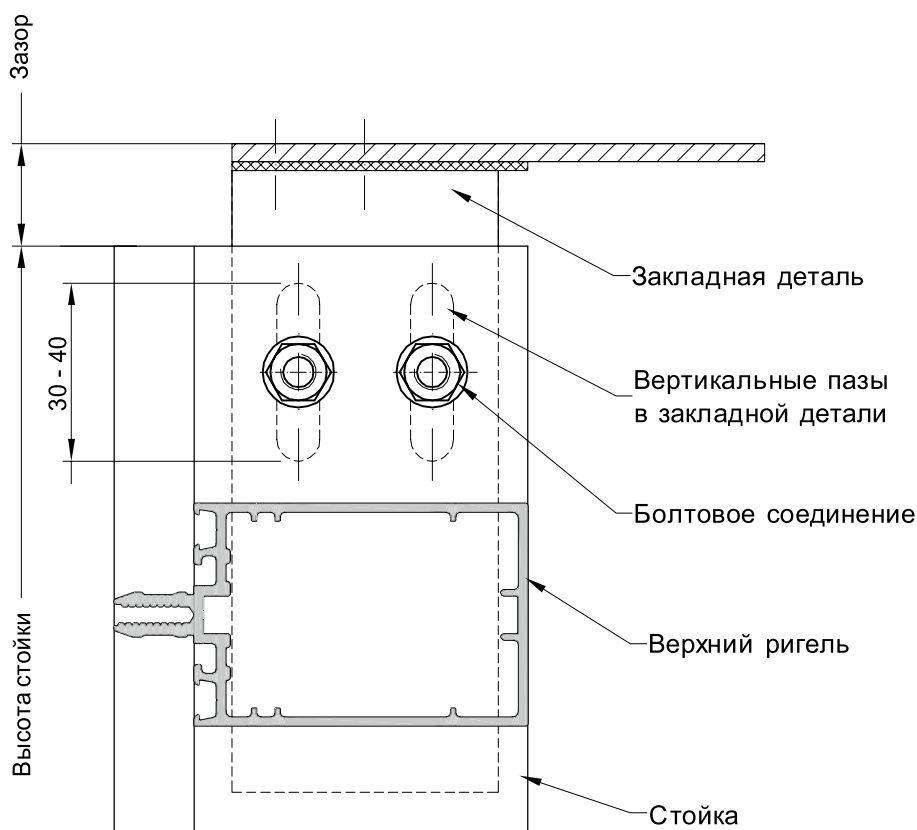
**Монтаж верхнего узла крепления**

Кронштейн верхнего узла крепления изготавливается из тех же деталей, что и для нижнего узла, но является подвижным, т. е. позволяет алюминиевой стойке изменять свою длину. Это необходимо для компенсации строительных зазоров в проеме и для компенсации температурных расширений алюминиевой стойки.

Подвижность верхнего узла обеспечивается свободным перемещением стойки вдоль закладной детали кронштейна. В зависимости от неровности верхней части строительного проема длину закладной изготавливают в диапазоне 120-180 мм.

В отдельных случаях для повышения надежности крепления верхнего узла стойка монтируется на деталь кронштейна с помощью болтового соединения: в стойке выполняются круглые сквозные отверстия, в закладной детали фрезеруются пазы, которые и обеспечивают подвижность соединения. Длина вертикального паза в закладной детали из алюминиевого профиля определяется диапазоном подвижности детали в стойке — обычно назначается из расчета 30-40 мм.

При данном креплении необходимо учитывать усилие затяжки болтового соединения — чтобы не препятствовало подвижности стойки.



## 7. 5. Кронштейны из профиля ALM465038.01 для крепления стойки в проем

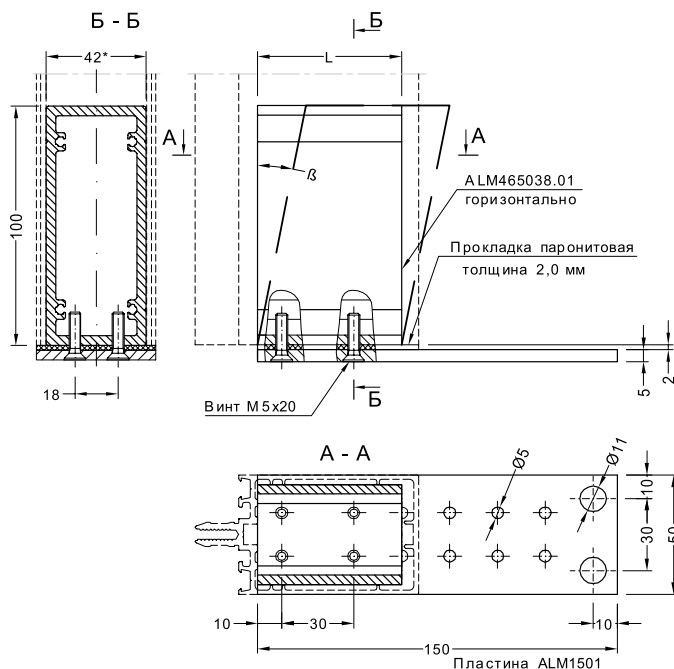
Кронштейн с профилем ALM465038.01, ориентированным вертикально, используется только для профиля стойки ALM150115.

Кронштейн с профилем ALM465038.01, ориентированным горизонтально, используется для всех профилей стоек. Рекомендуется для установки стойки под углом  $\beta$  к опорной поверхности, не равным  $90^\circ$  (на эскизе показано крупным штрихпунктиром).

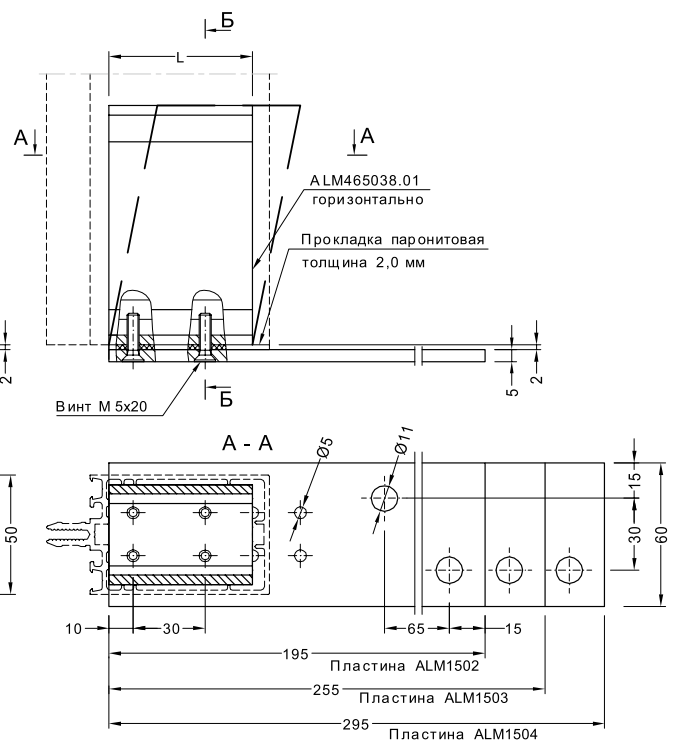
В этом случае длина заготовки L определяется графическим способом.

Выбор элементов узла крепления стойки			
Артикул профиля стойки	Длина заготовки L из профиля ALM465038.01, мм	Количество винтов крепления пластины, шт	Артикул пластины ALM
ALM150055	40	4	1501, 1502
ALM150075	60	4	1501, 1502
ALM150095	80	4	1501, 1502
ALM150115	100	4	1500, 1501, 1502
ALM150135	120	6	1503
ALM150155	140	6	1503
ALM150175	160	6	1504
ALM150195	180	6	1504

Кронштейн на пластине ALM1501



Кронштейн на пластинах ALM1502, 1503, 1504



Чертежи пластин крепления типа — ALM см. п.8.3.

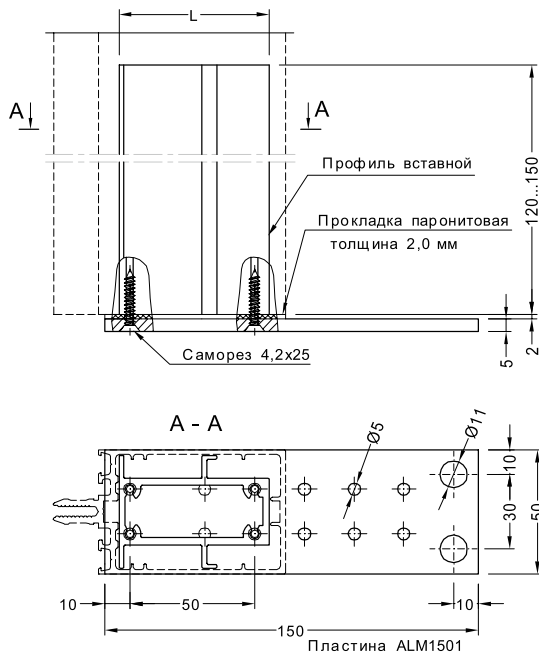
Способ крепления, количество и тип крепежных элементов выбирается изготовителем конструкций после проведения необходимых расчетов, с учетом фактических нагрузок.

## 7. 6. Кронштейны из профиля ALM465040 —ALM465180 для крепления стойки в проем

Кронштейны со вставным профилем ALM4650040–ALM465180, ориентированным вертикально, используются для всех профилей стоек для установки под углом к опорной поверхности, равным 90°.

Рекомендуемая длина заготовки вставного профиля 120–150 мм, при необходимости может быть иной, определяется после проведения расчетов.

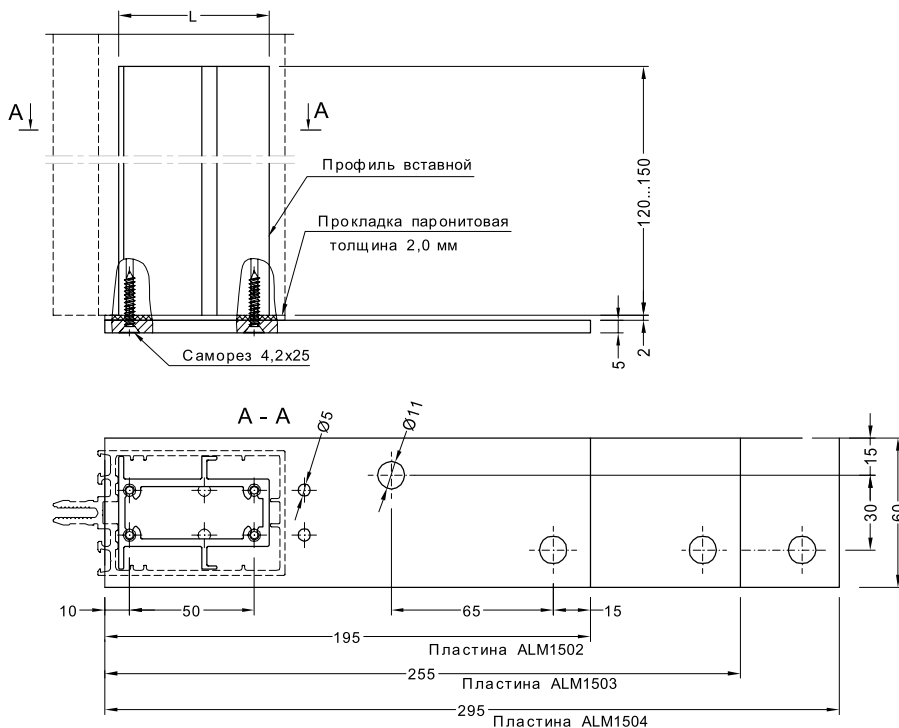
Кронштейн на пластине ALM1501



Выбор элементов узла крепления стойки

Артикул профиля стойки	Артикул вставного профиля	Количество винтов крепления пластины, шт.	Артикул пластины ALM
ALM150055	ALM465040	4	1501, 1502
ALM150075	ALM465060	4	1501, 1502
ALM150095	ALM465080	4	1501, 1502
ALM150115	ALM465100	4	1501, 1503
ALM150135	ALM465120	6	1503
ALM150155	ALM465140	6	1503
ALM150175	ALM465160	6	1504
ALM150195	ALM465180	6	1504

Кронштейн на пластинах ALM1502, 1503, 1504

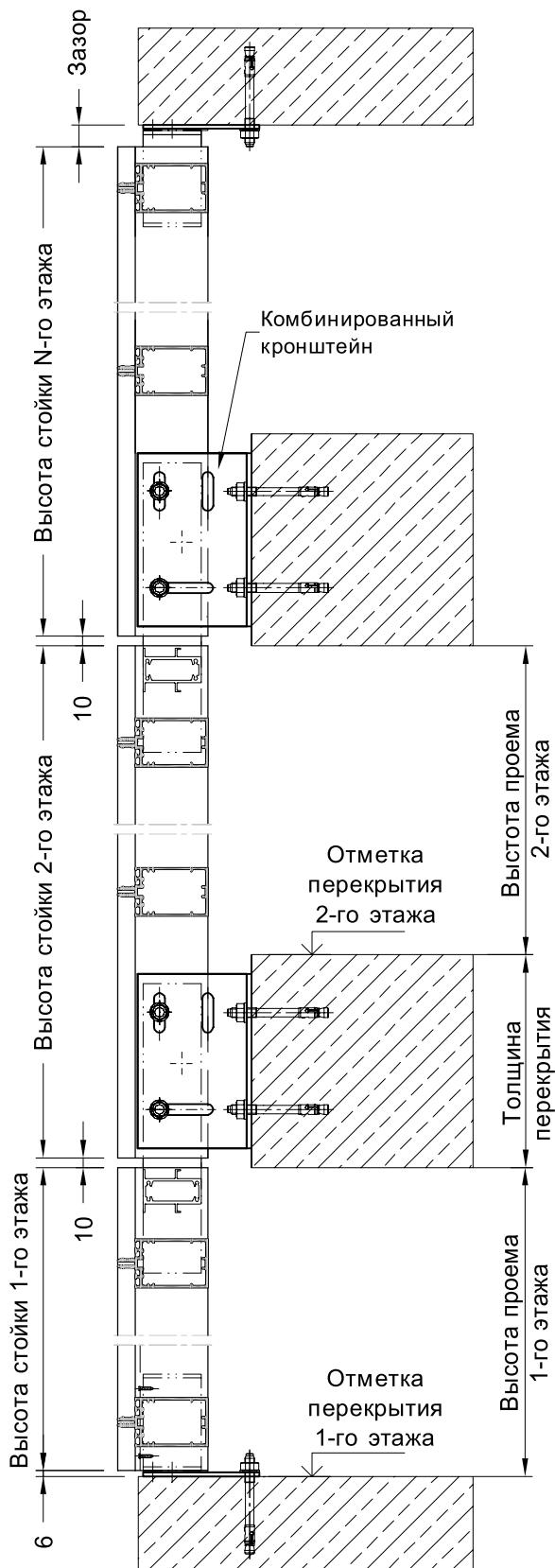


Чертежи пластин крепления типа ALM см. п. 8.3.

Способ крепления, количество и тип крепежных элементов выбирается изготовителем конструкций после проведения необходимых расчетов, с учетом фактических нагрузок.

## 7.7. Монтаж конструкции на выносе

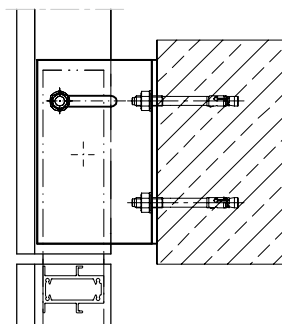
Для установки фасадной конструкции снаружи стены здания (или по перекрытиям — навесной фасад) используются П-образные кронштейны трех основных типов.



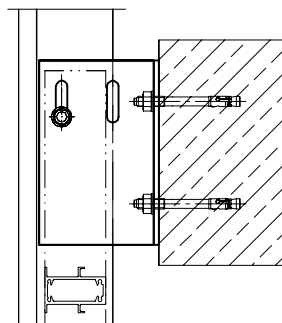
Кронштейны изготавливаются из стали толщиной 5 мм и имеют цинковое покрытие толщиной не менее 9 мкм (допускается полимерное окрашивание либо цинконаполненное покрытие типа «Цинол»). Использовать кронштейны на объекте необходимо в соответствии с проектом и прочностными расчетами. Кронштейны крепятся к несущей конструкции (перекрытие, несущая балка и т. д.) с помощью анкеров или сварного соединения. Выбор типа анкеров, а также их количества и месторасположения (отступ от края стены, межосевое расстояние) производится в соответствии с расчетами и рекомендациями фирм-производителей.

1. Комбинированный кронштейн, где стойка может перемещаться в вертикальной и горизонтальной плоскости.  
Применяются кронштейны типа KNS-2, KNS-3, KNS-4.

2. Неподвижный кронштейн, где стойка зафиксирована в вертикальной плоскости, но имеет регулировку вылета от перекрытия. От перемещения по горизонту стойку необходимо фиксировать саморезом 5,5 x 25.  
Применяются кронштейны типа KNS-2.1.



3. Подвижный кронштейн, где стойка может перемещаться в вертикальной плоскости и имеет свободу при термическом расширении.  
Применяются кронштейны типа KNS-2.2.



## 7.8. Узел крепления стойки на кронштейнах типа KNS

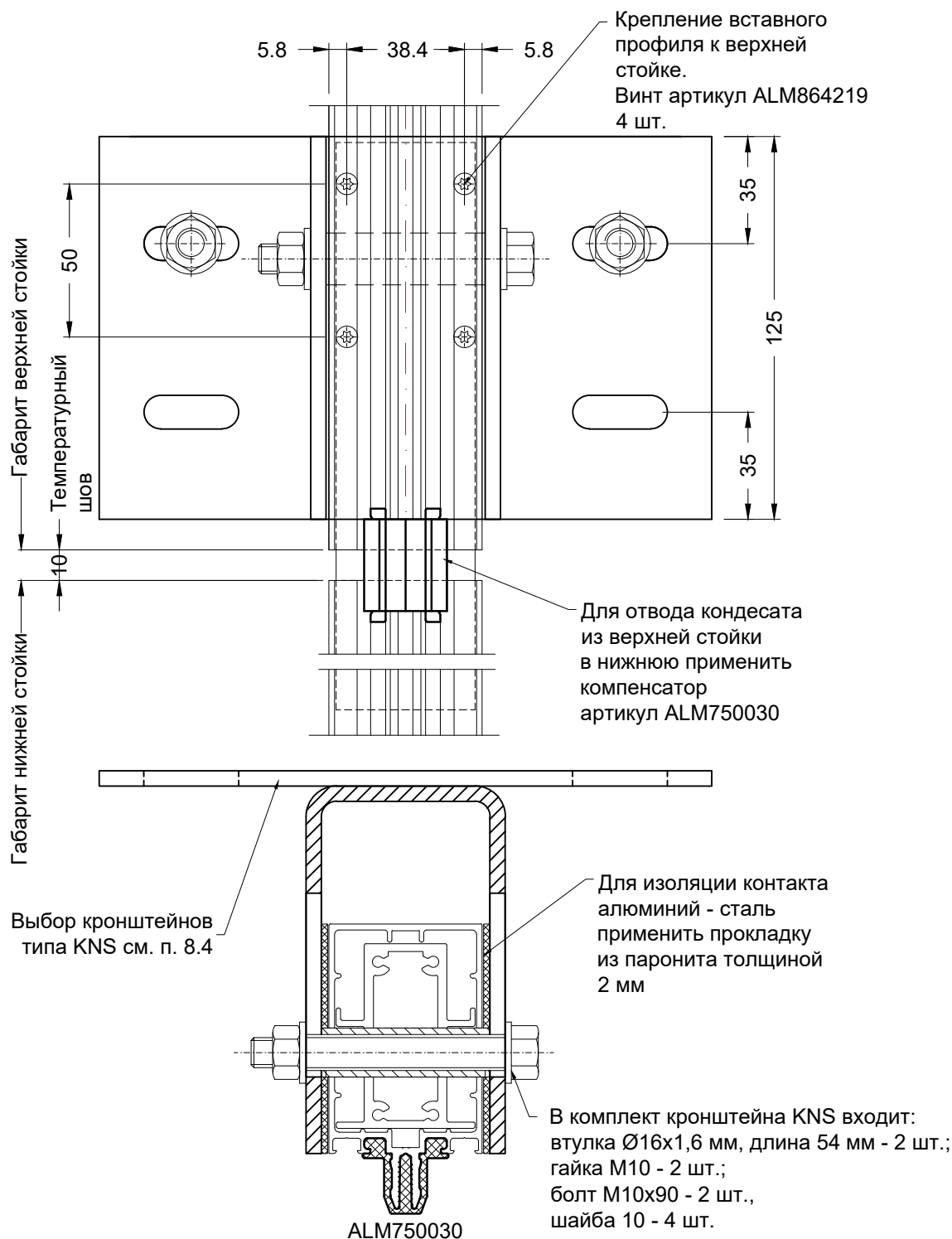
Выбор типов кронштейнов — см. приложение п. 8.4., 8.5.

Для проверки надежности узла крепления к кронштейну, к перекрытию, а также конструкции самого кронштейна необходимо выполнить прочностной расчет.

Наиболее нагруженным является рядовой кронштейн, расположенный между двумя другими опорами, как по вертикали, так и по горизонтали.

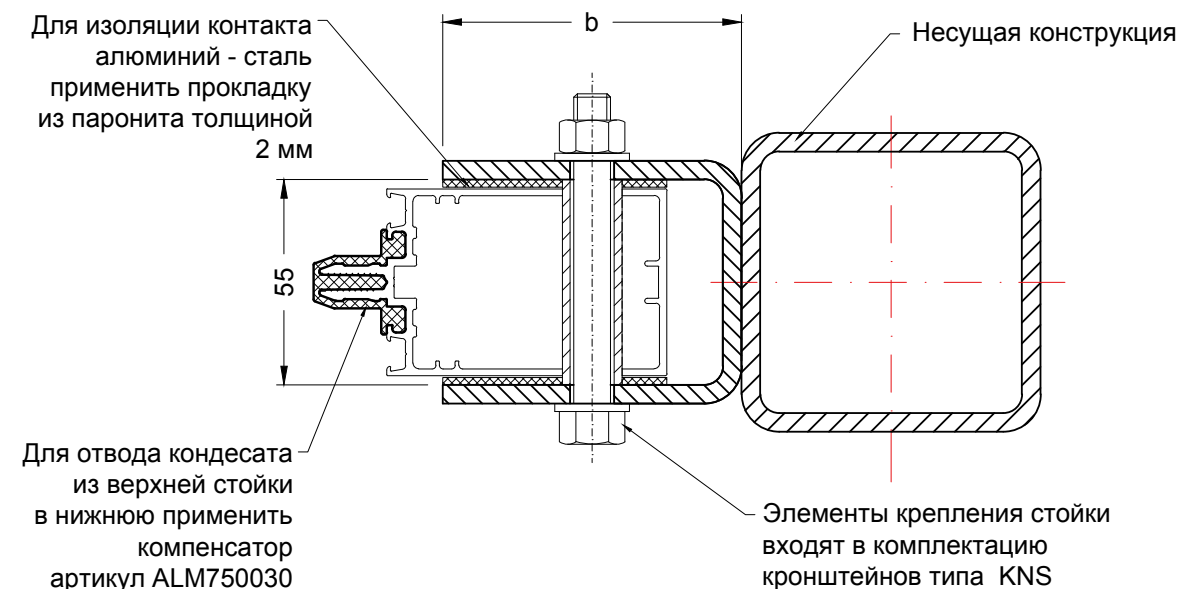
Узел крепления испытывает воздействие от следующих нагрузок:

- от давления ветра;
- от веса конструкции и заполнения.



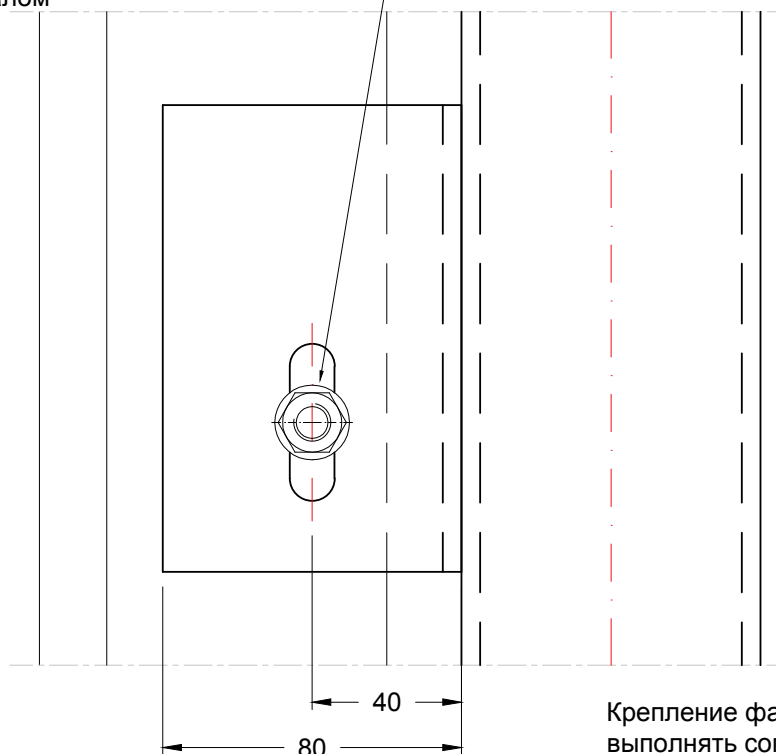
## 7.9. Монтаж по несущему каркасу

Для установки фасадной конструкции по несущему (стальному) каркасу используются П-образные кронштейны типа KNS-1.2 с соответствующей обработкой по размеру  $b$ . Кронштейны изготавливаются из стали толщиной 5 мм и имеют цинковое покрытие толщиной 9 мкм (полимерное окрашивание или цинконаполненное покрытие типа «Цинол»). Способ установки кронштейнов на несущий каркас — сварное соединение. Обязательное соблюдение условия крепления стойки — подвижного и неподвижного узлов.



При использовании сварки необходимо закрыть поверхности стоек и ригелей от попадания искр и окалины несгораемым материалом

Ось крепления алюминиевой стойки должна находиться по центру паза кронштейна (для возможности термического расширения)



Крепление фасада необходимо выполнять согласно статическим условиям конкретного объекта.

## 7. 10. Установка заполнения

Перед установкой заполнения термоизолятор ригеля необходимо зафиксировать саморезами, которые подбираются по таблицам и схемам остекления в «Каталоге алюминиевых профилей для фасадных конструкций серии F50» в зависимости от толщины и веса стеклопакета.

После фиксации термоизолятора установить на указанном расстоянии рихтовочные подкладки, имеющие ширину на 3–5 мм большую, чем ширина устанавливаемого заполнения.

С помощью вакуумных присосок установить заполнение на подкладки.

Зафиксировать стеклопакет монтажными прижимными планками из профиля ALM15931067 (длина 80-100 мм) с установленным в пазы уплотнителем. Сначала закрепить на стойках самонарезами  $\Delta$  5,5 мм с шагом 300–500 мм, длина самореза должна соответствовать толщине стеклопакета. Затем — на ригелях.

Только после полного остекления фасада установить проектные прижимные планки: сначала — по стойкам, потом — по ригелям.

Когда все прижимы установлены, устанавливаются декоративные крышки: сначала на стойки, затем на ригели.

На крайних стойках под прижимы устанавливаются спейсеры из ПВХ либо сэндвич-панели.

При установке стекла или стеклопакетов в проемы витражей первого этажа или внутри здания (при использовании конструкций в качестве перегородок) в целях безопасности, а также сохранения от повреждений, необходимо выделять каждый вновь установленный в проем стеклопакет цветным маркером или самоклеящейся лентой.

## 7. 11. Герметизация и теплоизоляция

Герметизация по проему осуществляется в соответствии с проектом.

Состоит из четырех функциональных слоев:

- наружный — дождевой экран (отливы, нащельники);
- наружный — гидроизоляционный, паропроницаемый — мембрана;
- центральный — теплоизоляционный — минеральная плита (негорючая);
- внутренний — пароизоляционный, с последующей декоративной отделкой.

Для выполнения требований по герметичности ограждающих конструкций на наружный стык смежных стеклопакетов наклеивается бутиловая лента на основе алюминиевой фольги. Ширина ленты под прижимную планку ALM15031067 не должна превышать 45 мм, толщина — не более 2 мм.

Лента наклеивается на монтаже, до установки прижимной планки.

## 7. 12. Установка нащельников

Места примыкания витража к строительной конструкции (стене, колонне) закрываются декоративными элементами — отливами, боковыми и верхними нащельниками. Изготавливают их из оцинкованного стального листа толщиной 0,55-0,8 мм или алюминиевого листа толщиной 2 мм, окрашивают в цвет конструкций.

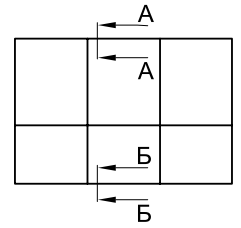
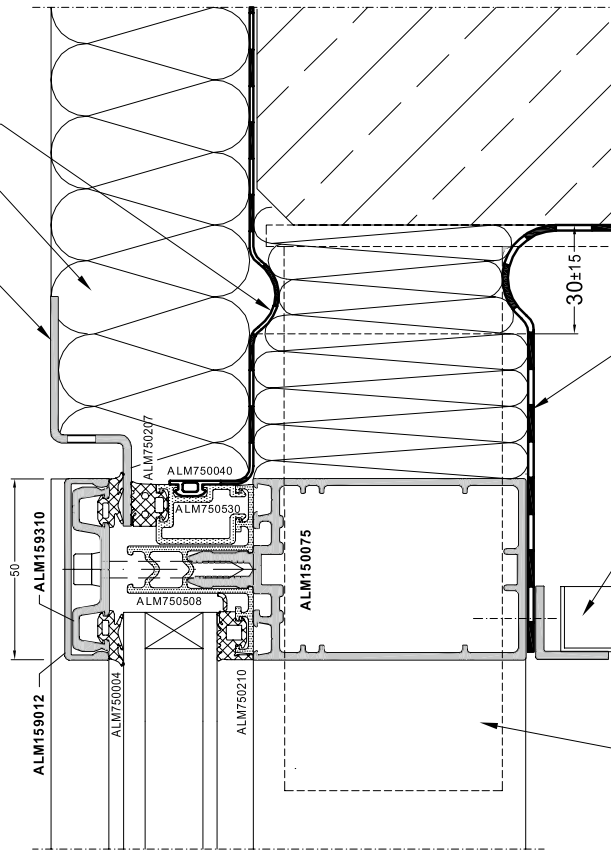
Отлив крепится под прижимной планкой нижнего ригеля. Боковые и верхние нащельники крепятся к стене с помощью дюбелей и под прижимной планкой — к стоечному профилю или ригелю.

## 7. 13. Выполнение узлов примыкания

**A-A**

**Верхний узел**

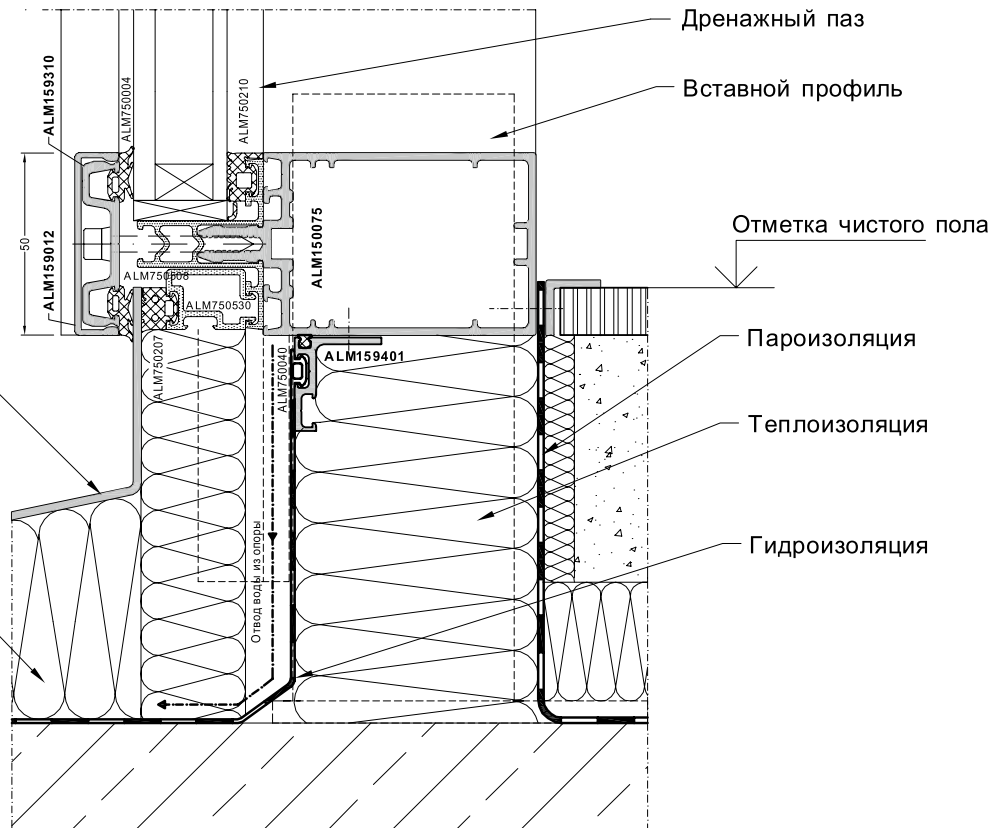
- Гидроизоляция
- Теплоизоляция, наружный слой
- Нащельник, алюминиевый или оцинкованный лист, окрашиваемый по RAL в цвет конструкции



**Б-Б**

**Нижний узел**

- Отлив алюминиевый или оцинкованный лист, окрашиваемый по RAL в цвет конструкции
- Теплоизоляция, наружный слой





## 7. 14. Примыкание к перекрытию, выполнение противопожарной отсечки

Для обеспечения нераспространения огня и дыма через стыки межэтажного перекрытия с навесной светопрозрачной конструкцией из алюминиевой профильной системы устанавливаются противопожарные отсечки.

Ввиду того, что алюминиевые фасадные системы по пределу огнестойкости в большинстве случаев принадлежат к классу E15, то есть через 15 минут потеряют целостность, противопожарные отсечки необходимо изготавливать из негорючих материалов.

Противопожарная отсечка представляет собой сборную конструкцию из гнутых деталей (нащельников) из оцинкованного листа толщиной 0,55–0,8 мм, пространство между которыми заполняется негорючим минераловатным утеплителем.

Теплоизоляция в данном узле выполняет три функции:

- непосредственно утепление (согласно теплотехническим требованиям) торца межэтажного перекрытия от перепада температур со стороны витража;
- теплоизоляция торца межэтажного перекрытия от высоких температур со стороны нижнего этажа в случае образования там очага пожара;
- заполнение полостей стыка между торцом перекрытия и плоскостью витража для ликвидации пустот и повышения звукоизоляции узла в целом.

В качестве теплоизоляции используются плиты минераловатные негорючие, плотностью не менее 100 кг/м<sup>3</sup>.

В качестве защитно-декоративного покрытия нащельников (если они попадают в видимую зону) используется лакокрасочное покрытие с применением порошковых красителей на основе полиэфирных смол согласно шкале RAL, с толщиной покрытия не менее 60 мкм.

Монтаж противопожарных отсечек необходимо вести согласно требованиям СНиП 3.03.01-87 «Несущие и ограждающие конструкции» и по монтажным схемам проектной документации КМ и КМД.

Монтаж необходимо начинать с верхнего нащельника, к которому будет примыкать потолок и будет опираться сама плита теплоизоляции.

Готовые детали нащельников крепятся к несущей строительной конструкции здания (межэтажное перекрытие или несущая колонна) с помощью дюбель-гвоздя или анкер-клина, а к ограждающей светопрозрачной конструкции крепятся на ригели и стойки с помощью вытяжных заклепок или саморезов.

Диаметр и длина анкер-клина (дюбель-гвоздя) подбирается в зависимости от выдерживаемой нагрузки и от материала перекрытия.

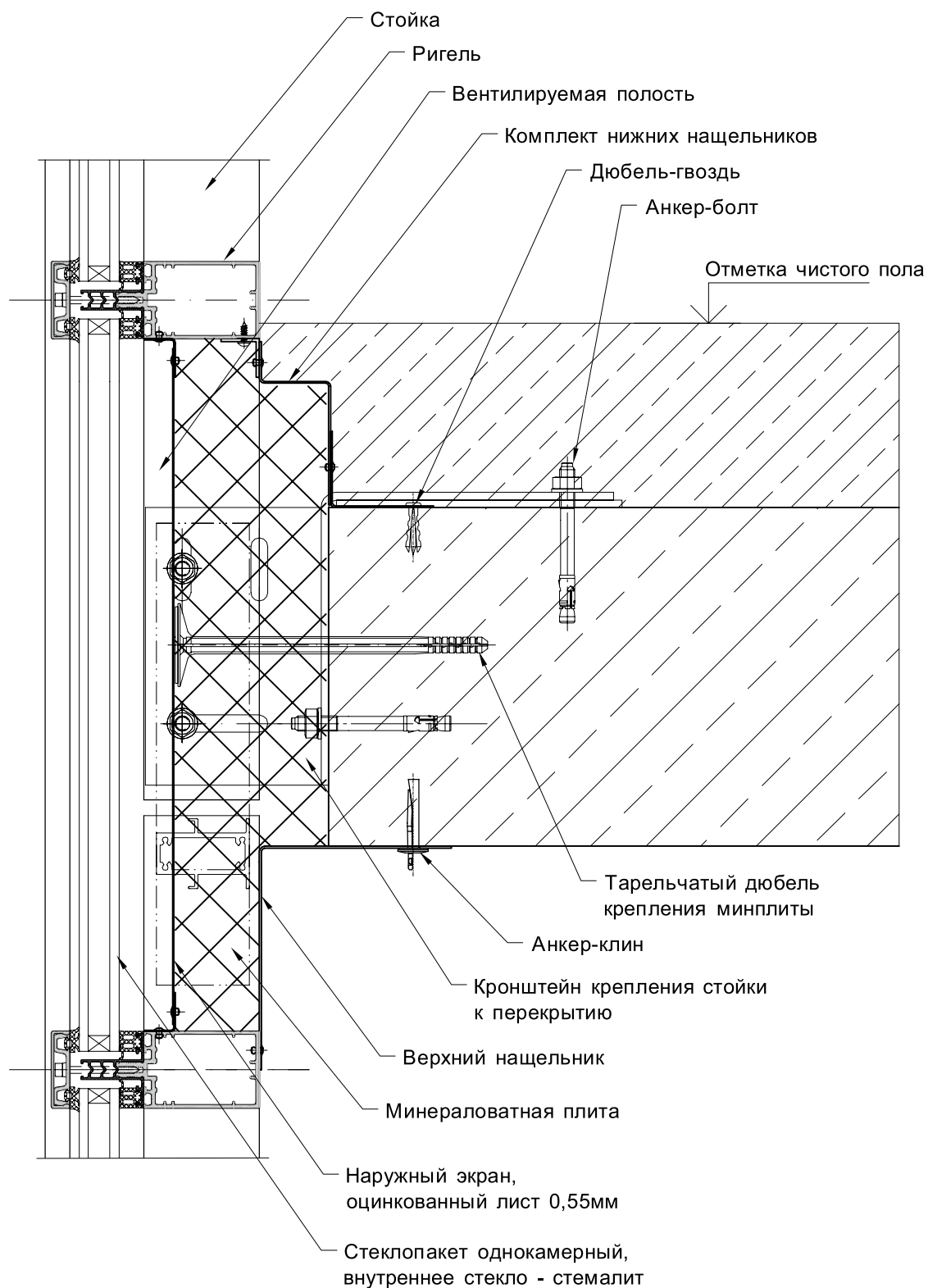
Плиты теплоизоляции плотно укладываются на верхний нащельник без образования полостей и пустот.

Герметичность горизонтальных и вертикальных стыков с перекрытием и алюминиевой конструкцией осуществляется с помощью более частой установки элементов крепления.

Все материалы, используемые в узле, должны иметь сертификат соответствия.

При особых требованиях на объекте (Специальные Технические Условия на проектирование противопожарной защиты) проводятся испытания узла противопожарной отсечки на огнестойкость в соответствии с ГОСТ 30247.1-94 «Конструкции строительные. Методы испытания на огнестойкость. Несущие и ограждающие конструкции».

## 7. 15. Узел противопожарной отсечки



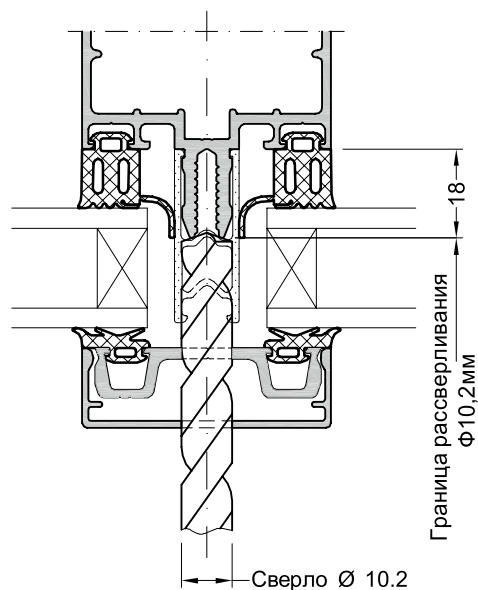
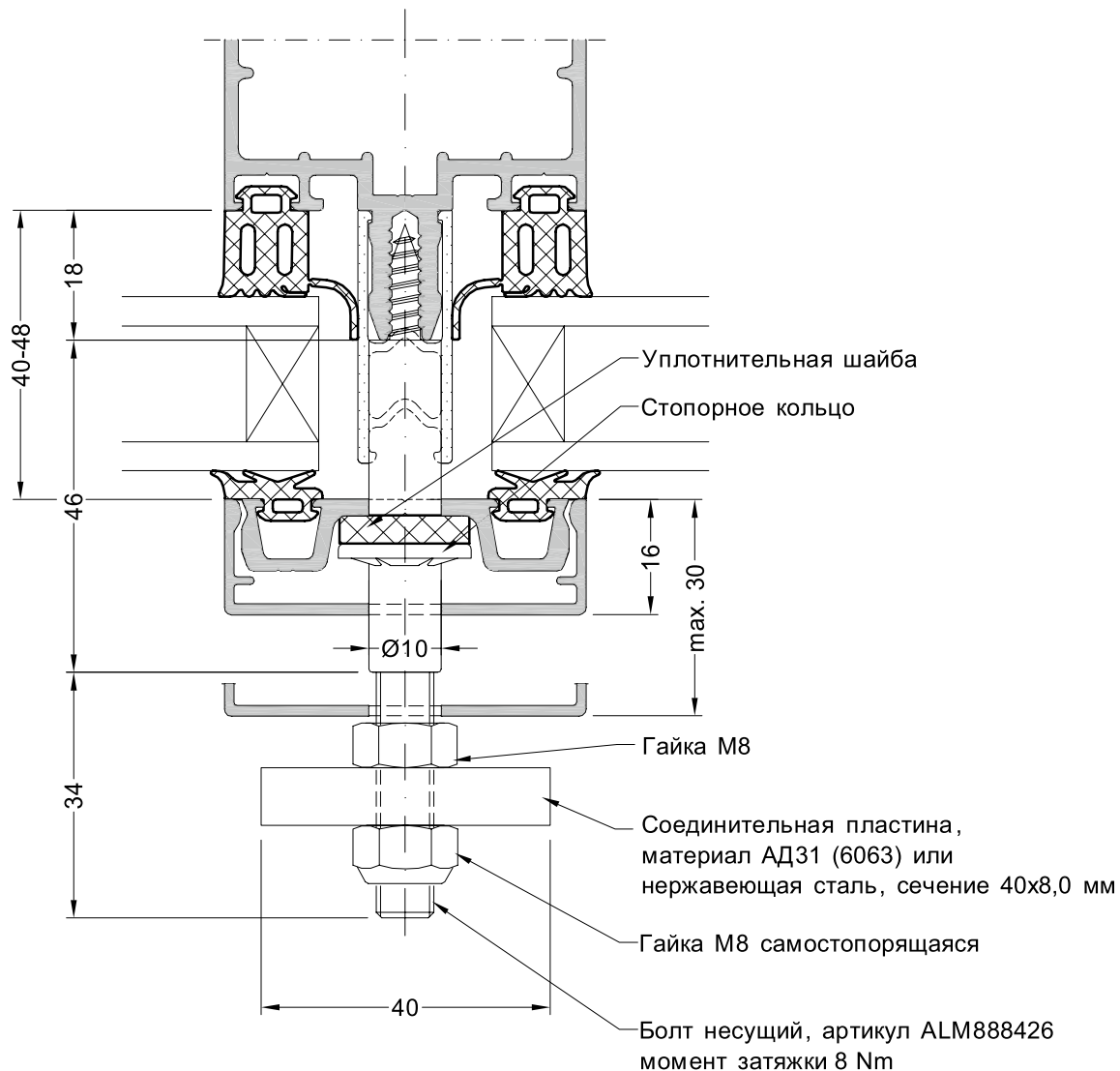
Вентилируемая полость (пространство, образуемое внутренней поверхностью стеклопакета и стенкой наружного экрана) образуется в результате подрезки внутреннего уплотнителя ригеля.

## 7. 16. Монтаж наружных элементов на стойку

Для установки на наружную поверхность фасада декоративных или рекламных конструкций используются специальные элементы крепления (расчет см. п. 1.8).

Способ установки элементов — крепление к стойке через декоративную крышку и прижимную планку.

Обязательное соблюдение условия — подвижного и неподвижного узлов.



Термоизолятор стойки следует просверливать диаметром 10 мм до алюминиевого профиля стойки (канал для самореза).

### 7. 17. Контроль качества выполненных работ

Входной контроль качества материалов и изделий при их поступлении и хранении производить в соответствии с требованиями нормативной и проектной документации. При этом проверить сертификаты соответствия, санитарно-эпидемиологические заключения, сроки годности, маркировку изделий, а также выполнение условий, установленных в договорах на поставку. Проводит служба контроля качества монтажного подразделения.

Контроль качества подготовки монтажной площадки производить согласно технологической документации на производство монтажных работ с учетом требований действующей нормативной документации. При этом проверять:

- подготовку поверхностей пола, перекрытий и проемов;
- максимальное отклонение поверхностей покрытия;
- отклонения от размеров монтажных зазоров;
- другие требования, установленные в рабочей проектной и технологической документации.

Проверку качества монтажной площадки проводит ответственный исполнитель работ и оформляет:

- акты на скрытые работы;
- акты промежуточной приемки выполненных работ;
- акты сдачи-приемки проемов.

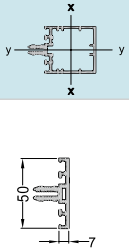
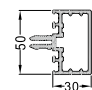
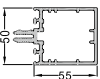

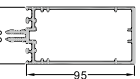
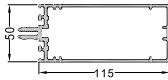
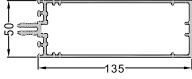
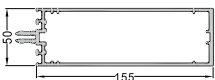
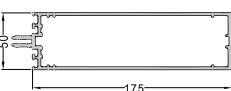
Приемку монтажных работ осуществляют партиями. За партию принимать количество светопрозрачных фасадов (витражей) с установленным заполнением, открывающимися створками и элементами примыкания, выполненными по одной технологии и оформленными одним актом сдачи-приемки (документом о качестве).

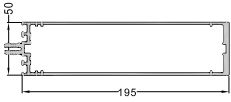
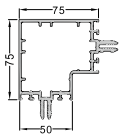
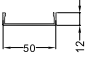
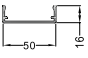
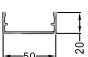

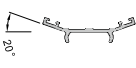

Контроль качества монтажа конструкций осуществлять визуально в два этапа:

- первый этап — непосредственно после завершения монтажа каркаса;
- второй этап — после завершения установки заполнения.

Дефекты устранить по месту.

## 8. 1. Перечень системных профилей

Артикул	Наименование профиля	Изображение
ALM150007	Стойка/ригель 7 мм	
ALM150030	Стойка/ригель 30 мм	
ALM150055	Стойка/ригель 55 мм	
ALM150075	Стойка/ригель 75 мм	
ALM150095	Стойка/ригель 95 мм	
ALM150115	Стойка/ригель 115 мм	
ALM150135	Стойка/ригель 135 мм	
ALM150155	Стойка/ригель 155 мм	
ALM150175	Стойка/ригель 175 мм	

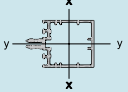
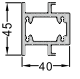
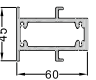
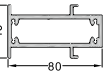
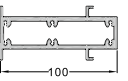
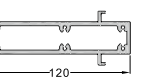

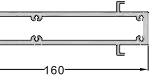
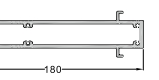
Артикул	Наименование профиля	Изображение
ALM150195	Стойка/ригель 195 мм	
ALM152075	Стойка угловая 75 мм	
ALM159012	Декоративная крышка 12 мм	
ALM159016	Декоративная крышка 16 мм	
ALM159020*	Декоративная крышка 20 мм	
ALM159302	Прижимная планка, переменный внутренний угол	
ALM159303	Прижимная планка, наружный угол 20°	
ALM159304	Прижимная планка, наружный угол 20°, асимметр.	

## 8. 1. Перечень системных профилей

Артикул	Наименование профиля	Изображение
ALM159305	Прижимная планка, наружный угол 35°	
ALM159306	Прижимная планка, наружный угол 35°, асимметр.	
ALM159307	Прижимная планка, внутренний угол 22,5°	
ALM159308	Прижимная планка, внутренний угол 37,5°	
ALM159309	Прижимная планка 5 мм	
ALM159310	Прижимная планка	
ALM159311	Прижимная планка 1,6 мм	
ALM159401	Профиль для гидроизоляции 26 x 24 мм	

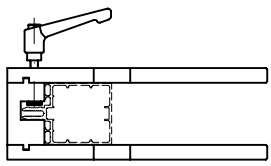
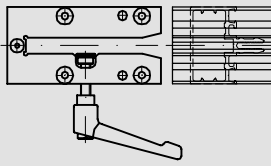

Артикул	Наименование профиля	Изображение
ALM159402	Профиль компенсационный 10 мм	
ALM159403	Профиль компенсационный 17,5 мм	
ALM159407	Адаптер на стойку для внутреннего угла 22,5°	
ALM159408	Адаптер на стойку для внутреннего угла 37,5°	
ALM445001	Профиль Т-соединителя Штанга 3000 мм	
ALM445005	Профиль Т-соединителя для перемного угла Штанга 6000 мм	
ALM465011	Профиль вставной 42 x 200 мм Штанга 6000 мм	
ALM465012	Профиль вставной 42 x 166 мм Штанга 3000 мм	
ALM465038.01	Профиль вставной 42 x 100 мм Штанга 6000 мм	

## 8. 1. Перечень системных профилей


Артикул	Наименование профиля	Изображение 
ALM465040	Профиль вставной 45 x 40 мм Штанга 3000 мм	
ALM465060	Профиль вставной 45 x 60 мм Штанга 3000 мм	
ALM465080	Профиль вставной 45 x 80 мм Штанга 3000 мм	
ALM465100	Профиль вставной 45 x 100 мм Штанга 3000 мм	
ALM465120	Профиль вставной 45 x 120 мм Штанга 3000 мм	
ALM465140	Профиль вставной 45 x 140 мм Штанга 6000 мм	
ALM465160	Профиль вставной 45 x 160 мм Штанга 6000 мм	
ALM465180	Профиль вставной 45 x 180 мм Штанга 6000 мм	

## 8. 2. Перечень технологической оснастки

## Шаблоны

№ п/п	Артикул	Наименование	Назначение	Профили	Примечание
1	ALM750900	Шаблон для сверления	Изготовление отверстий в стойке для крепления сухаря ригеля	ALM150030 ALM150055 ALM150075 ALM150095 ALM150115 ALM150135 ALM150155 ALM150175 ALM150195	
2	ALM750901	Шаблон для сверления	Изготовление отверстий в ригеле для крепления к сухарю	ALM150030 ALM150055 ALM150075 ALM150095 ALM150115 ALM150135 ALM150155 ALM150175 ALM150195	
3	ALM750903	Шаблон для сверления	Изготовление отверстий в детали сухаря ригеля (Т-соединителе), изготавливаемой из погонажного профиля. Для ригелей из профиля ALM150030–ALM150095	ALM445001 ALM445005	

## Штампы

№ п/п	Артикул	Наименование	Назначение	Профили	Примечание
1	ALM750902	Штамп комбинированный	Изготовление паза 16 x 20 мм в прижимной планке. Изготовление отверстий в ригеле для крепления к сухарю.	ALM15931067 ALM150030 ALM150055 ALM150075 ALM150095 ALM150115 ALM150135 ALM150155 ALM150175 ALM150195	

## Вспомогательный инструмент

№ п/п	Артикул	Наименование	Назначение	Профили	Примечание
1	ALM750980	Цулаги	Порезка профиля	ALM159012	
2	ALM750981	Цулаги	Порезка профиля	ALM159012	



## 8.3. Чертежи пластин фасадного крепления типа ALM

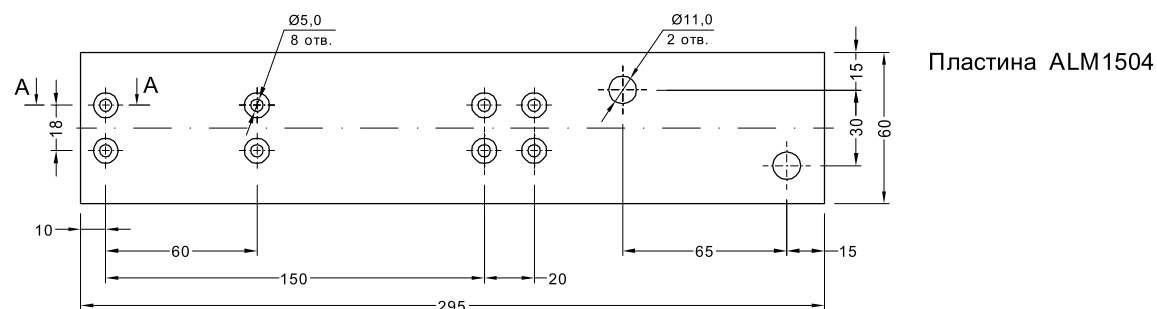
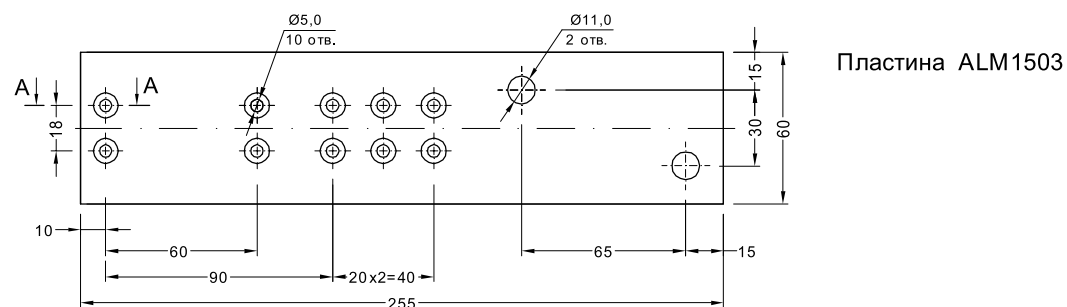
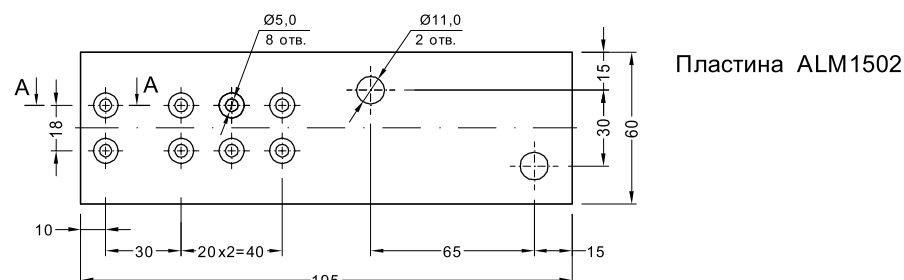
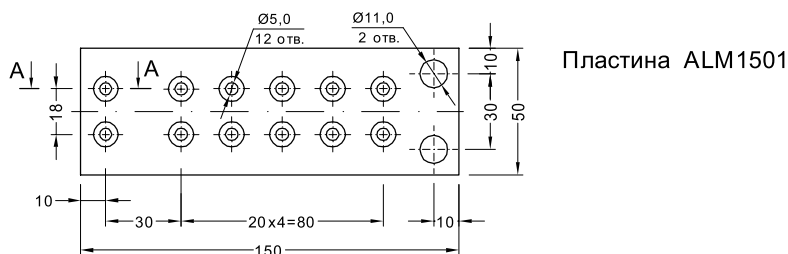
Фасадные пластины типа ALM предназначены для крепления ограждающих светопрозрачных конструкций в несущие проемы зданий и сооружений.

Материал: листовая сталь С235 ГОСТ 27772, толщина 5 мм.

Покрытие:

- цинковое, толщина – не менее 60 мкм,
- полимерное, толщина – не менее 55 мкм.

Параметры фасадных пластин		
Артикул пластины	Габаритные размеры, мм	Масса, кг
ALM1501	5 x 50 x 150	0,269
ALM1502	5 x 60 x 195	0,440
ALM1503	5 x 60 x 255	0,578
ALM1504	5 x 60 x 295	0,675



## 8. 4. Чертежи кронштейнов крепления типа KNS

Кронштейны типа KNS предназначены для крепления ограждающих светопрозрачных конструкций к несущим конструкциям зданий и сооружений согласно ТУ 5285-002-21593168-2007.

Материал: листовая сталь С235 ГОСТ 27772, толщина 5,0 мм.

Покрытие:

-цинковое, толщина не – менее 60 мкм;

-полимерное, толщина – не менее 55 мкм.

Обозначение: KNS-1.1-120 , где — 1.1 — тип кронштейна;

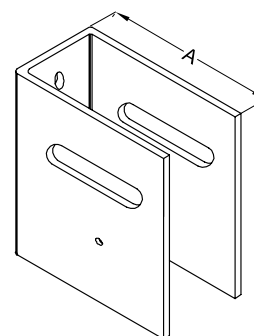
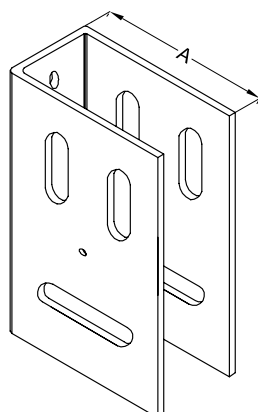
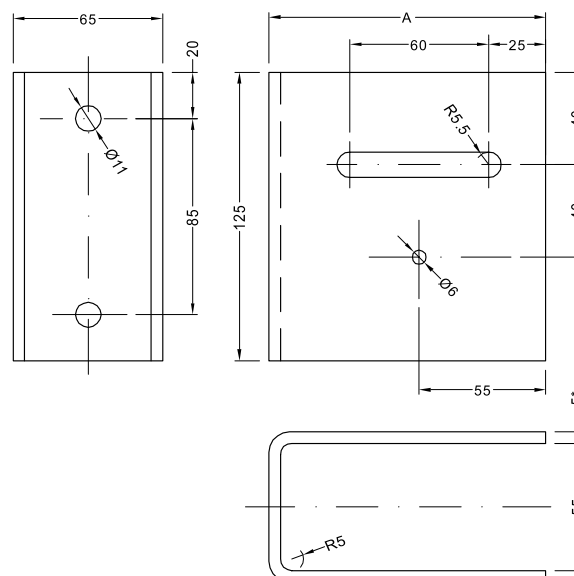
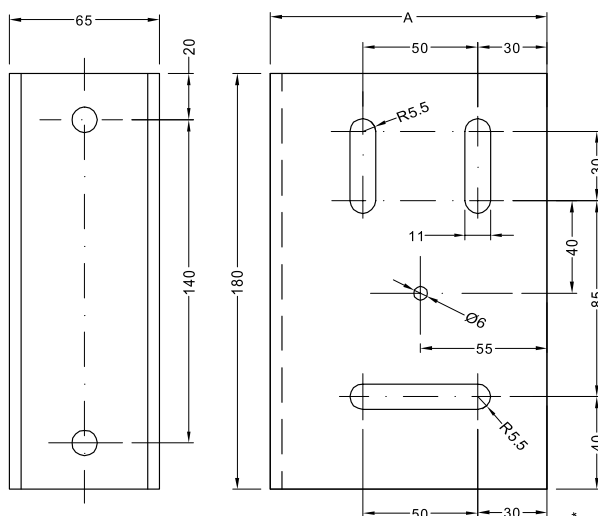
— 120 — размер вылета А в мм (120, 170, 220, 270, 320, 370).

В комплект кронштейна входит (в зависимости от количества отверстий крепления к стойке):

- втулка  $\varnothing 16 \times 1,6$  мм, длина 54 мм, 1 шт.;
- болт М 10х90 ГОСТ 7798 оцинкованный, 1 шт.;
- гайка М 10 ГОСТ 5915, оцинкованная, 1 шт.;
- шайба 10 увеличенная ГОСТ 6598, оцинкованная, 2 шт.

Кронштейны KNS 1		
Вылет А, мм	Артикул ТБМ	Масса, кг
120	KNS-1-120	2,04
170	KNS-1-170	2,75
220	KNS-1-220	3,45
270	KNS-1-270	4,16
320	KNS-1-320	4,86
370	KNS-1-370	5,56

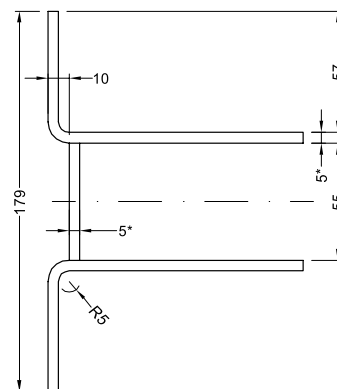
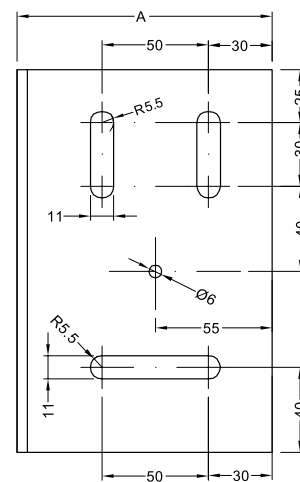
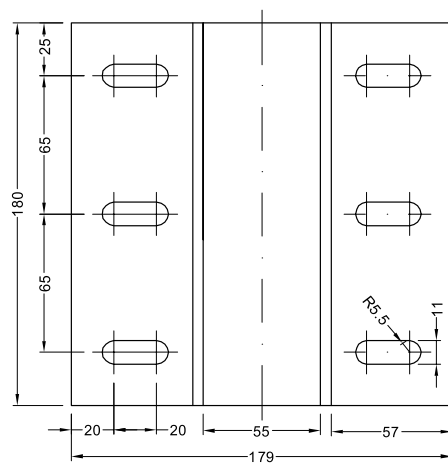
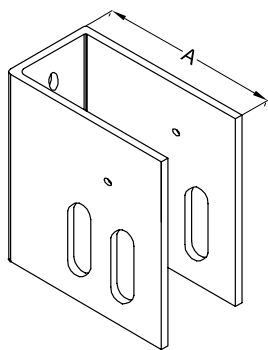
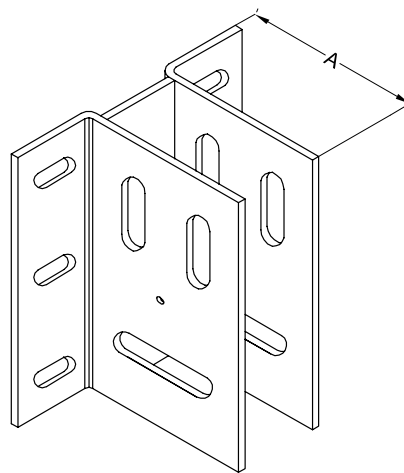
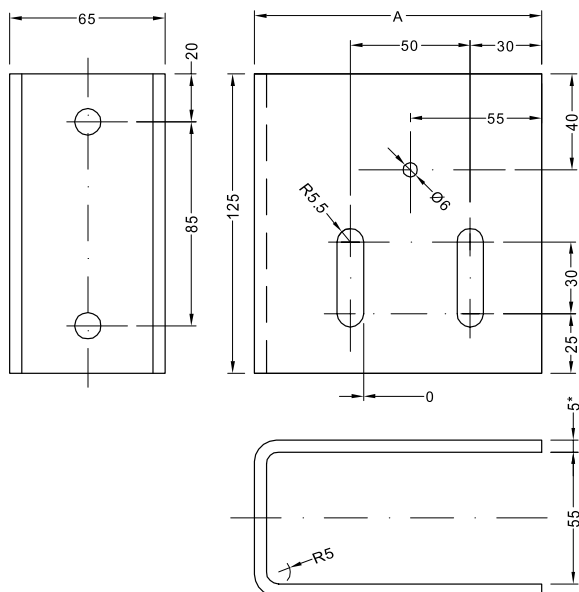
Кронштейны KNS 1.1		
Вылет А, мм	Артикул ТБМ	Масса, кг
120	KNS-1.1-120	1,46
170	KNS-1.1-170	1,96
220	KNS-1.1-220	2,47
270	KNS-1.1-270	2,97
320	KNS-1.1-320	3,47
370	KNS-1.1-370	3,97



## 8. 4. Чертежи кронштейнов крепления типа KNS

Кронштейны KNS 1.2		
Вылет А, мм	Артикул ТБМ	Масса, кг
120	KNS-1.2-120	1,461
170	KNS-1.2-170	1,96
220	KNS-1.2-220	2,47
270	KNS-1.2-270	2,97
320	KNS-1.2-320	3,47
370	KNS-1.2-370	3,98

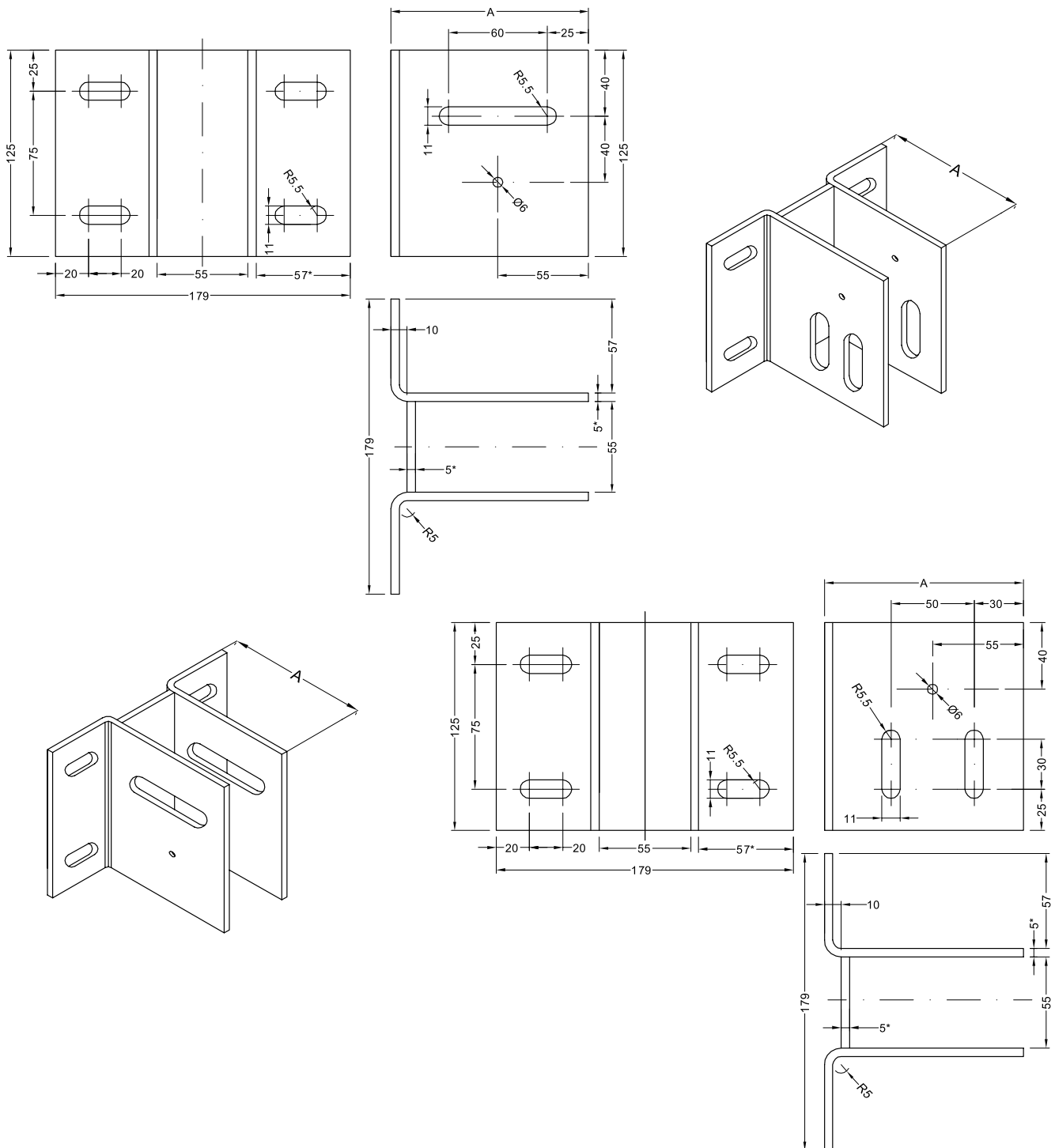
Кронштейны KNS 2		
Вылет А, мм	Артикул ТБМ	Масса, кг
120	KNS-2-120	3,43
170	KNS-2-170	4,13
220	KNS-2-220	4,83
270	KNS-2-270	5,54
320	KNS-2-320	6,24
370	KNS-2-370	6,95



## 8.4. Чертежи кронштейнов крепления типа KNS

Кронштейны KNS 2.1		
Вылет А, мм	Артикул ТБМ	Масса, кг
120	KNS-2.1-120	2,45
170	KNS-2.1-170	2,95
220	KNS-2.1-220	3,45
270	KNS-2.1-270	3,96
320	KNS-2.1-320	4,46
370	KNS-2.1-370	4,96

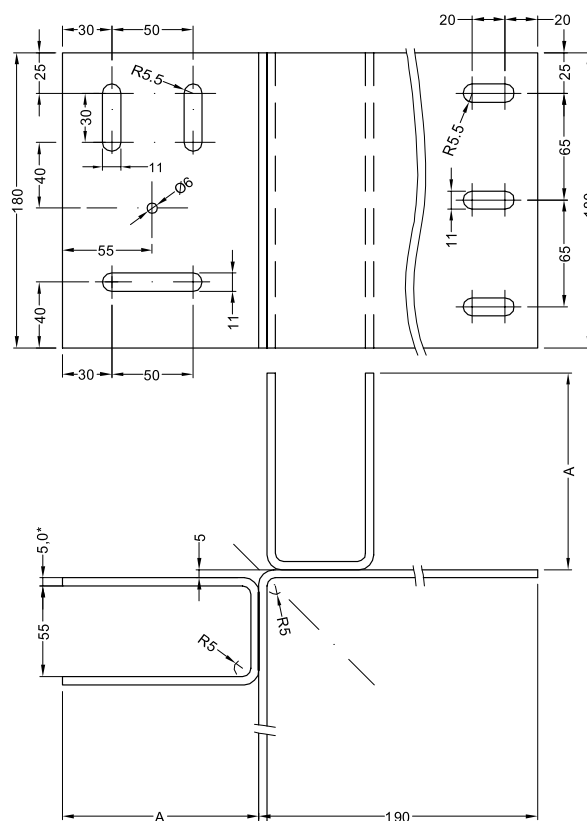
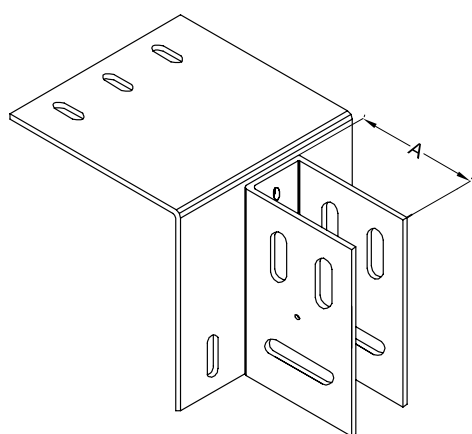
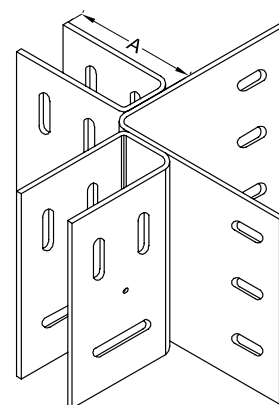
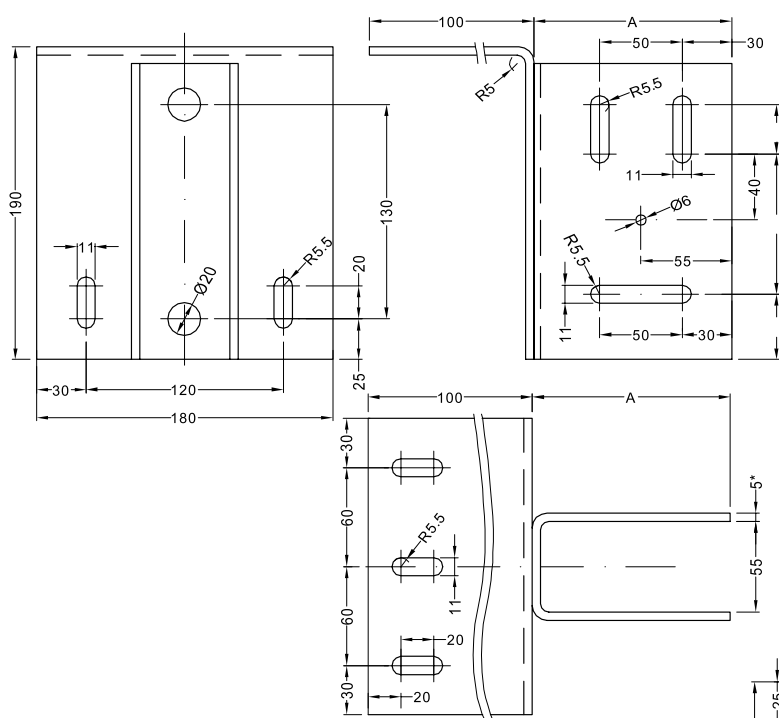
Кронштейны KNS 2.2		
Вылет А, мм	Артикул ТБМ	Масса, кг
120	KNS-2.2-120	2,45
170	KNS-2.2-170	2,95
220	KNS-2.2-220	3,45
270	KNS-2.2-270	3,96
320	KNS-2.2-320	4,46
370	KNS-2.2-370	4,96



## 8. 4. Чертежи кронштейнов крепления типа KNS

Кронштейны KNS 3		
Вылет А, мм	Артикул ТБМ	Масса, кг
120	KNS-3-120	4,58
170	KNS-3-170	5,29
220	KNS-3-220	5,99
270	KNS-3-270	6,7
320	KNS-3-320	7,4
370	KNS-3-370	8,1

Кронштейны KNS 4		
Вылет А, мм	Артикул ТБМ	Масса, кг
120	KNS-4-120	6,89
170	KNS-4-170	8,29
220	KNS-4-220	9,7
270	KNS-4-270	11,11
320	KNS-4-320	12,52
370	KNS-4-370	13,93



### 8. 5. Перечень нормативных документов и литературы

1. ГОСТ 21519-2003 «Блоки оконные из алюминиевых сплавов. Технические условия».
2. ГОСТ 22233-2001 «Профили прессованные из алюминиевых сплавов для светопрозрачных ограждающих конструкций».
3. ГОСТ 24866-99 «Стеклопакеты клееные строительного назначения. Технические условия».
4. ГОСТ 26433.2-94 «Система обеспечения точности геометрических параметров в строительстве. Правила выполнения измерений параметров зданий и сооружений».
5. ГОСТ 27751-88 «Надежность строительных конструкций и оснований».
6. ГОСТ 30247 «Конструкции строительные. Методы испытаний на огнестойкость. Общие требования».
7. ГОСТ Р 53295-2009 «Средства огнезащиты для стальных конструкций. Общие требования. Метод определения огнезащитной эффективности».
8. ГОСТ 30778-2001 «Прокладки уплотняющие из эластомерных материалов для оконных и дверных блоков. Технические условия».
9. ГОСТ 30971-2002 «Швы монтажные узлов примыканий оконных блоков к стеновым проемам. Общие технические условия».
10. ГОСТ Р «Конструкции светопрозрачные навесные. Общие технические условия».
11. СНиП 2.01.07-85\* «Нагрузки и воздействия».
12. СНиП 2.03.06-85 «Алюминиевые конструкции».
13. СНиП 2.03.11-85 «Защита строительных конструкций от коррозии».
14. СНиП 3.03.01-87 «Несущие и ограждающие конструкции».
15. СНиП 3.04.01-87 «Изоляционные и отделочные покрытия».
16. СНиП 12.03.-2001 «Безопасность труда в строительстве». Часть I. Общие требования.
17. СНиП 12.04.-2002 «Безопасность труда в строительстве». Часть II. Строительное производство.
18. СНиП 21-01-97\* «Пожарная безопасность зданий и сооружений».
19. СНиП 23-02-2003 «Тепловая защита зданий».
20. СНиП 23.03-2003 «Защита от шума».
21. СНиП 23-05-95 «Естественное и искусственное освещение».
22. СТО НОСТРОЙ 2.14.80-2012 «Устройство навесных светопрозрачных фасадных конструкций». ГБУ Центр «ЭНЛАКОМ», Москва, 2013.
23. ТР 109-00 «Технические рекомендации по технологии применения комплексной системы материалов, обеспечивающих качественное уплотнение и герметизацию стыков светопрозрачных конструкций». Комплекс Архитектуры, строительства, развития и реконструкции города. Москва, 2001 г.
24. Рекомендации по проектированию и устройству фонарей для естественного освещения помещений. МДС 31-8.2002. ЦНИИпромзданий, 2002.
25. ТУ 5271-001-81684084-2012 «Светопрозрачные конструкции из алюминиевых профилей системы GUTMANN, ALUMARK».













**[www.tbmmarket.ru](http://www.tbmmarket.ru)**  
Розничный интернет-магазин

**[www.tbm.ru](http://www.tbm.ru)**  
Оптовая торговля