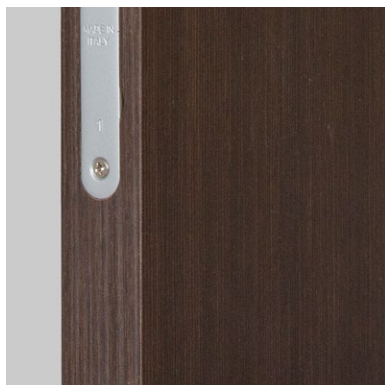




КОМПЛЕКТУЮЩИЕ
ДЛЯ ДЕРЕВЯННЫХ ДВЕРЕЙ



www.tbmmarket.ru
Розничный интернет-магазин

www.tbm.ru
Оптовая торговля

Содержание

О Компании ТБМ	3	Замки МАХВАР для деревянных дверей	102
1. Лакокрасочные материалы		Замки МАХВАР для противопожарных деревянных дверей	103
Тонирующие составы на водной основе	18	Замки МАХВАР для деревянных дверей	104
Тонирующие составы на основе органических растворителей	19	Замок с ригельным запором и фалевой защёлкой KFV серии 104 1/2	105
Бесцветные лаки и грунты на основе водных дисперсий	22	Замок с ригельным запором и фалевой защёлкой KFV серии 114 1/2	106
Бесцветные лаки и грунты нитроцеллюлозные	24	Ответные планки под замки KFV для дверей без наплава	107
Бесцветные лаки и грунты полиуретановые	25	Ограничители открывания двери	108
Бесцветные лаки и грунты реакционно-активные	39	5. Профильные цилиндры	109
Бесцветные лаки и грунты полиэфирные	40	6. Шпингалеты	125
Бесцветные лаки и грунты УФ-отверждения	42	7. Петли	
Пигментированные лаки и грунты полиуретановые	47	Типы петель для деревянных дверей	130
Пигментированные лаки и грунты полиэфирные	54	Петли ввёртные OTLAV двухштыревые, серия 030	131
Пигментированные лаки и грунты реакционно-активные	55	Петли ввёртные OTLAV трёхштыревые серия 300	132
Воски и масла	56	Петля ввёртная OTLAV Ø14 мм для финских окон	132
Патины	60	Рекомендации OTLAV по подбору количества ввертных петель в зависимости от высоты и ширины створки	133
Эффекты	61	Петля OTLAV для фальцованных деревянных дверей со стальной коробкой	134
2. Абразивные материалы		Петли ввёртные регулируемые четырёхштыревые OTLAV Exacta 495 Ø14, Ø16 и Ø20 мм	135
Шлифовальные губки для ручных работ	64	Декоративные колпачки на петли четырёхштыревые, Ø14 мм	137
Круги для орбитальных шлифмашинок	66	Декоративные колпачки на петли четырёхштыревые, Ø16 мм	138
Шлифленты для обработки изделий из дерева	67	Декоративные колпачки на петли четырёхштыревые, Ø20 мм	138
Рулоны шлифовальные шкурки на бумажной основе	67	Петля ввертная OTLAV URSUS регулируемая 5-штыревая Ø18 мм	139
Рулоны шлифовальные шкурки на тканевой основе	68	Рекомендации OTLAV по подбору количества ввертных петель в зависимости от высоты и ширины створки	140
Бесконечные ленты для электроинструментов	68	Расположение петель OTLAV при монтаже в зависимости от их количества и использования доводчика	141
Средства индивидуальной защиты	69	Петля ввертная ELEMENTIS 3D регулируемая 4-штыревая Ø14 мм	142
3. Клеевые материалы		Скрытая петля регулируемая OTLAV 2D для дверей весом до 30 кг	143
Клеи для клееного бруса и массива	72	Скрытая нерегулируемая петля OTLAV 3D весом до 40 кг	144
Клеи для приклеивания кромки и окутывания погонажных изделий	77	Скрытые петли OTLAV 3D 23 мм для дверей весом до 40/60 кг	145
Клеи для облицовывания шпоном и пленками	84	Скрытые петли OTLAV 3D 23 мм для дверей весом до 40/60 кг	146
4. Замки		Скрытые петли OTLAV 3D 30 мм для дверей весом до 40/60/80 кг	147
Конструкция врезного замка	92	Скрытые петли OTLAV 3D 30 мм для дверей весом до 40/60/80 кг	148
Виды запирания	93	Карточная нерегулируемая петля OTLAV для дверей весом до 40 кг	149
Замок STV (Италия) с магнитной защёлкой для сантехнических узлов с контейнером для магнита	94	Скрытая петля OTLAV 3D для дверей весом до 120 кг	150
Замок STV (Италия) с магнитной защёлкой для сантехнических узлов с контейнером для магнита и ответной планкой	95	Скрытая компланарная петля OTLAV 3D со смещением плоскостей	151
Замок STV (Италия) с магнитной защёлкой под профильный цилиндр с контейнером для магнита	96		
Замок STV (Италия) механический с пластиковой защёлкой для сантехнических узлов	97		
Замок STV (Италия) механический с пластиковой защёлкой под профильный цилиндр	98		
Замок МАХВАР с магнитной защёлкой для сантехнических узлов с контейнером для магнита	99		
Замок МАХВАР механический для сантехнических узлов	100		
Замок МАХВАР с магнитной защёлкой для сантехнических узлов с ответной планкой с магнитом	101		

Стабилизаторы для скрытых петель OTLAV 23 мм и 30 мм	153
Скрытая петля Simonswerk Tectus 340 3D для дверей до 80 кг	154
Скрытая петля Simonswerk Tectus 540 3D для дверей до 120 кг	155
Скрытая петля Simonswerk Tectus 640 3D для дверей до 200 кг	156
Скрытая петля Simonswerk Tectus 645 3D для дверей до 300 кг	157
Скрытая петля Simonswerk Tectus 380 3D для фальцованных дверей весом до 60 кг	158
Скрытая петля Simonswerk Tectus 680 3D для фальцованных дверей весом до 160 кг	159
Скрытая компланарная петля Simonswerk Tectus 311 3D FVZ 40/44 со смещением в плоскости для нефальцованных дверей весом до 60 кг	160
Скрытая компланарная петля Simonswerk Tectus 541 3D FVZ со смещением в плоскости для нефальцованных дверей весом до 100 кг	161
Врезные петли Simonswerk серии ВАКА 4000 3D FD для дверей до 160 кг	162
Маятниковые пружинные петли Aldeghi Luigi (Италия) двойного действия	165
Двусторонние пружинные петли Aldeghi Luigi (Италия) с полимерными подшипниками	167
Карточные петли Aldeghi Luigi (Италия)	169
Карточные универсальные петли ELEMENTIS для монтажа без врезки	173
Дверная угловая стяжка OTLAV арт. OTL0283.03	174
Угловая стяжка OTLAV для дверных наличников арт. OTL0297.12	175
8. Фурнитура для сдвижных дверей	
Фурнитура для сдвижных дверей	178
Фурнитура ELEMENTIS для сдвижных дверей	179
Фурнитура GEZE ROLLAN 40/80 NT для сдвижных дверей	181
Комплект ELEMENTIS для синхронного открывания сдвижных дверей	183
Фурнитура GEZE Perlan 140 для сдвижных дверей	184
Фурнитура Sisco Systems (Италия) для раздвижных дверей арт. SIS0002	185
Фурнитура Sisco Systems (Италия) для раздвижных дверей арт. SIS0003	186
Фурнитура Sisco Systems (Италия) для раздвижных дверей арт. SIS0004	188
Фурнитура Sisco Systems (Италия) для складных дверей арт. SIS0001 и SIS0001.00	190
9. Нажимные гарнитуры	
Нажимные гарнитуры для деревянных дверей	196
Нажимные гарнитуры STV (Италия)	198
Нажимные гарнитуры STV (Италия) Завертки для сантехнических узлов	200
Нажимные гарнитуры HOPPE с системой быстрого крепления Quick-Fit	201
Нажимные гарнитуры HOPPE (Германия)	206
Сменные штифты для дверей различной толщины	208
Нажимные гарнитуры Frascio (Италия)	208

10. Уплотнители	
Контурные уплотнители DEVENTER (Германия)	210
Уплотнители для сухого остекления	217
Уплотнители для стальных дверей	221
Пороговые уплотнители DEVENTER (Германия)	223
Пороговые уплотнители Comaglio (Италия)	225
Противопожарные уплотнители	226

11. Монтажные материалы	
Монтажные пены	
Профессиональные монтажные пены	231
Пистолеты для профессиональной пены	234
Очистители	235
Очищающие салфетки Bauset для пены и герметиков	236

Силиконовые герметики	
Нейтральные силиконовые герметики	238
Кислые силиконовые герметики	241
Технология применения монтажных герметиков	243
Инструмент для герметиков	244
Производительность герметиков	245

Вспомогательные материалы для монтажа	
Клинья монтажные	247
Инструмент	247
Ручки-захваты	248
Подушки для установки окон	250

Откосная система QÜNELL	
Откосная система QÜNELL	253
Наличники и угловые крышки с УФ-печатью	254
Наличник QÜNELL	256
Панель откоса QÜNELL	256
Стартовый профиль QÜNELL	257
Крышка угловая QÜNELL	257
Защёлка QÜNELL	258
Комплекты откосной системы QÜNELL	259
Полиграфическая продукция	260
Демонстрационные проёмы	260
Маркетинговые продукты	260

Компания ТБМ

Компания ТБМ сегодня – крупнейший поставщик качественных комплектующих и фурнитуры для производства окон, дверей, стеклопакетов, мебели и фасадных алюминиевых конструкций, имеющий **54 филиала и 78 региональных представительств в России и странах СНГ**. Высокое качество сервиса, широкий ассортимент из более **30 000 артикулов** и выгодные условия поставки – главные преимущества работы с Компанией ТБМ. Постоянный анализ отрасли и изучение потребностей Клиентов позволяют уже более 25 лет осуществлять надежные поставки качественных продуктов, отвечающих всем требованиям рынка.

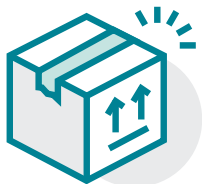
www.tbmmarket.ru

Розничный интернет-магазин

www.tbm.ru

Оптовая торговля

МИССИЯ КОМПАНИИ ТБМ



Наш бизнес

Своевременные поставки качественных комплектующих для производства окон, дверей, фасадов и мебели



Наша миссия

Мы меняем жизнь людей к лучшему путем внедрения бережливых и информационных технологий и самых высоких стандартов качества товаров и услуг



Наша цель

Быть лучшим поставщиком для наших Клиентов и лучшим работодателем для наших Сотрудников



ЦЕННОСТИ КОМПАНИИ ТБМ



Мы работаем для Клиента



Мы ценим и уважаем личность каждого сотрудника



Мы создаем и укрепляем взаимное доверие



Мы достигаем результата в команде



Мы постоянно развиваемся и помогаем развиваться другим



Мы делаем больше меньшими средствами



Мы обеспечиваем качество во всем



Мы ведем честный и открытый бизнес



Мы помогаем детям, оставшимся без попечения родителей



Мы заботимся о сохранении окружающей среды

ИСТОРИЯ ТБМ



СТАРТ

Начало

Основание фирмы, в штате всего 5 человек



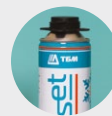
Выездные менеджеры

Создание службы выездных менеджеров, оказывающих технические консультации Клиентам



Офисно-логистический комплекс

Открытие нового офисно-логистического комплекса в г. Мытищи площадью 27 000 м²



Торговые марки

Выпуск продуктов под собственными торговыми марками:

- ELEMENTIS,
- BAUSET,
- BISTRONG,
- LIGNUM,
- FIRMAX

72 города

Филиалы Компании открыты в 72 городах и 8 странах

1993

1998

2003

2006

1995

2002

2005



Первые филиалы

Открытие первых филиалов в Самаре и Минске



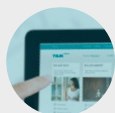
Навигатор ТБМ

Выпуск бесплатной программы «Навигатор ТБМ» для подбора комплектов фурнитуры



Первый региональный распределительный центр

Открытие первого регионального распределительного центра в Ростове-на-Дону

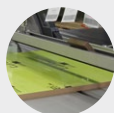


ТБМ-Маркет

Запуск интернет-магазина розничной торговли ТБМ-Маркет.

INTERNIKA MAXBAR

Вывод на рынок продуктов под собственными торговыми марками: INTERNIKA и MAXBAR



Распил ПОДОКОННИКОВ

Повсеместное внедрение распила подоконников во всех филиалах под заказ Клиента.

Фасады «ТБМ-ЛЮКС»

Открытие собственного производства МДФ-фасадов «ТБМ-ЛЮКС»



OknaТрейд

Запуск проекта «OknaТрейд» – интернет-портала для поиска изготовителей окон в различных регионах РФ

2008

2011

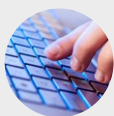
2012

2015

2016

2017

2018



ТБМ-Онлайн

Переход на электронное оформление заявок в системе ТБМ-Онлайн

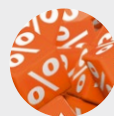


ВикиПро

Запуск отраслевой энциклопедии ВикиПро.

ALUMARK

Вывод на рынок продуктов под собственной торговой маркой ALUMARK

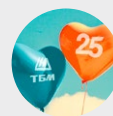


Горячий понедельник ТБМ

Начало федеральной акции «Горячий понедельник ТБМ»

Internika WIN

Выпущена новая линейка экономичной фурнитуры Internika WIN

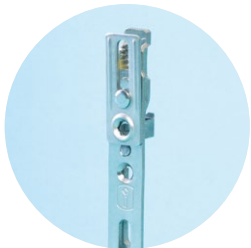


25 лет

Компания ТБМ отметила свое 25-летие на российском рынке комплектующих

ИСТОРИЯ ПРОДОЛЖАЕТСЯ...

СОБСТВЕННЫЕ ТОРГОВЫЕ МАРКИ КОМПАНИИ ТБМ



internika

Оконная и дверная
фурнитура



E ELEMENTIS

Оконная, дверная
и балконная фурнитура



bauset

Готовые
монтажные системы
и материалы
для монтажа



BI STRONG

Комплекующие
для производства
стеклопакетов



LIGNUM

Клеи и краски
для деревянных
конструкций



FIRMAX

Комплекующие
для производства мебели.
Крепежная фурнитура



Alumark

Строительная
алюминиевая система



Maxbar

Фурнитура
для пластиковых
дверей



АЛЮ СТАРТ

Система декоративно-
защитных профилей
для окон и балконных дверей



ALPHALUX FURNITURE COMPONENTS

Комплектующие
для производства мебели



Товары под собственными торговыми марками ТБМ – это инновационные решения с гарантией высокого качества продукции.

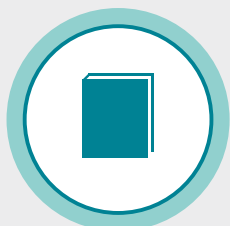
СЕРВИСЫ КОМПАНИИ ТБМ



Выездная сервисная служба



Электронные сервисы:
ТБМ-Онлайн, Навигатор ТБМ, ТБМ-Коннект,
СуперОкна



Предоставление технических каталогов
и образцов товаров



Подбор цвета ЛКМ по образцу Клиента
в лаборатории цвета



Возможность испытания основных компонентов
и готовых изделий Клиентов
в испытательном центре «Эксперион»



Распил длинномерных товаров
и их поставка по размерам Клиента



Собственное производство
мебельных фасадов «ТБМ-Люкс»



Прием оплаты наличными при доставке,
оплата банковской картой



Очное и дистанционное обучение Клиентов
в Университете ТБМ



Кайдзен-проекты для совершенствования
производства Клиентов

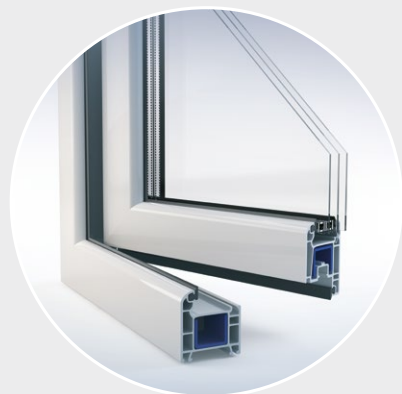
Все для окон

Широкий ассортимент торговой программы



Алюминиевые
системы

Все для дверей



Все для
стеклопакетов

Все для монтажа



Террасная доска



Лаки, краски, клей

Все
для мебели





Экономия времени

- Все товары в одном месте – самый широкий в отрасли выбор товаров – более 30 000 артикулов
- Использование специализированного программного обеспечения в работе
- Гарантия рассмотрения рекламаций и ответа на них в течение 1 часа
- Техническая поддержка и помощь в обучении персонала



Экономия денег

- Бесплатная доставка товара по указанному адресу точно в срок
- Выпуск товаров под собственными торговыми марками с высоким качеством по приемлемой цене
- Помощь в организации бережливых проектов на производстве Клиентов



Совершенствование бизнес-процессов

- Проведение кайдзен-проектов для Клиентов
- Обучение сотрудников Клиентов
- Возможность получения экспертной информации о развитии бизнеса в отраслевой энциклопедии ВИКИПРО
- Доставка под сменное задание в определенное время позволяет держать небольшой запас продукции на складе



Гарантия качества

- Тестирование собственной продукции и продукции Клиентов в испытательном центре «Эксперион»
- Сертификаты качества на продукцию, в том числе не требующую обязательной сертификации
- Строгий внутренний контроль за поставками

РАЗВИВАЙТЕСЬ ВМЕСТЕ С ТБМ





Успешная работа Компании ТБМ с 1993 года на всей территории России и стран СНГ – это гарантия тщательно подобранного ассортимента, качества продукции и обслуживания, надежности поставок и широкого спектра дополнительных услуг.

1. Лакокрасочные материалы





Тонирующие составы на водной основе

BE хх¹-хххх² Байц для ценных пород древесины

Описание продукта

Байц на водной основе для получения яркой и прозрачной картины морения без выделения пор.

Область применения

Мебель для жилых комнат и предметы внутреннего интерьера из таких пород древесины, как вишня, махагони, орех, клен и бук, а также ограниченно из дуба, сосны и других хвойных пород.



не содержит соединений токсичных тяжелых металлов, формальдегида, CMR-веществ⁴, фталатных пластификаторов и галогенорганических растворителей

Технические характеристики:

Цвет	Возможен любой цветовой оттенок
Плотность	1,0 кг/л
Срок хранения	12 месяцев при + 5...+ 30°C, не допускать замораживания
Указания по переработке:	
Разбавитель	Вода
Способ нанесения:	Пневматическое распыление, ручное нанесение марлевым тампоном
Сушка:	2..6 часов
Последующая обработка	НЦ- и ПУ-продукты Hesse
Особые указания:	Байцы и концентраты перед использованием необходимо хорошо перемешать. Выполните, пожалуйста, пробное нанесение!

Информация для заказа: производительность 1л рабочей смеси, при распылении 5...8 кв.м; при нанесении кистью 8...12 кв.м

Продукт	Норма упаковки	Заказной артикул
BE 5 –хххх Байц для втирания на дубе	1л; 5л; 10л	см. примечание ⁶
BE 15–хххх Байц для распыления на махагони	1л; 5л; 10л	см. примечание ⁶
BE 18–хххх Байц для распыления на буке	1л; 5л; 10л	см. примечание ⁶
BE 35–хххх Байц для распыления на орехе	1л; 5л; 10л	см. примечание ⁶
BE 63–хххх Байц для распыления на вишне	1л; 5л; 10л	см. примечание ⁶
BE 65–хххх Байц для втирания на вишне	1л; 5л; 10л	см. примечание ⁶

BC хх¹-хххх² Байц для цветного морения

Описание продукта

Байц на основе водной дисперсии светостойких мелкодисперсных пигментов, которые скрывают текстуру древесины, однако при этом сохраняют ее структуру.

Область применения

Мебель для жилых комнат и предметы внутреннего интерьера из таких пород древесины, как ясень и дуб, а также из бука, ели и т. д. Идеально подходит для создания насыщенных цветовых тонов. Превосходно выравнивает разноотеночность подложки



не содержит соединений токсичных тяжелых металлов, формальдегида, CMR-веществ⁴, фталатных пластификаторов и галогенорганических растворителей

Технические характеристики:

Цвет	Возможен любой цветовой оттенок
Плотность	1,0...1,3 кг/л
Срок хранения	12 месяцев при + 5...+ 30°C, не допускать замораживания
Указания по переработке:	
Разбавитель	Вода
Способ нанесения:	Пневматическое распыление, Ручное нанесение марлевым тампоном
Сушка:	2..6 часов
Последующая обработка	НЦ-, ПУ-продукты Hesse, а также лаки на водной основе
Особые указания:	Байцы и концентраты перед использованием необходимо хорошо перемешать. Выполните, пожалуйста, пробное нанесение!

Информация для заказа: производительность 1 л рабочей смеси при распылении 5...8 кв.м, при нанесении кистью 8...12 кв.м

Продукт	Норма упаковки	Заказной артикул
BC 5 –хххх Байц для втирания на дубе	1л; 5л; 10л	см. примечание ⁶
BE 40–хххх Байц для втирания на ясеню	1л; 5л; 10л	см. примечание ⁶

Тонирующие составы на основе органических растворителей

CL xx¹-xxxx² Лаковый байц для распыления

Описание продукта

Быстросохнущий байц на основе органических растворителей с отличными характеристиками смачивания, прекрасной светостойкостью и отсутствием поднятия ворса древесины.

Область применения

Мебель для жилых комнат, паркета и предметы внутреннего интерьера из различных пород древесины.



не содержит соединений токсичных тяжелых металлов, формальдегида, CMR-веществ⁴, фталатных пластификаторов и галогенорганических растворителей

Технические характеристики:

Цвет: Возможен любой цветовой оттенок

Поставочная вязкость: 48 сек / DIN 53211 4 мм при +20°C

Плотность: 0,8...0,9 кг/л

Срок хранения: 12 месяцев при + 10...+ 30°C

Указания по переработке:

Способ нанесения: Пневматическое распыление

Наносимое количество: Однослойное нанесение 30...60 г/м²

Сушка: 15...30 минут

Последующая обработка: НЦ-, ПУ-продукты Hesse, а также лаки на водной основе

Особые указания: Байцы и концентраты перед использованием необходимо хорошо перемешать. Выполните, пожалуйста, пробное нанесение!

Информация для заказа: производительность 1 л рабочей смеси при распылении 5...8 кв.м

Продукт	Норма упаковки	Заказной артикул
CL 3 –xxxx Байц для распыления на дубе	1л; 5л; 10л; 25л	см. примечание ⁶
CL 18–xxxx Байц для распыления на буке	1л; 5л; 10л; 25л	см. примечание ⁶
CL 58–xxxx Байц для распыления на хвойных породах	1л; 5л; 10л; 25л	см. примечание ⁶
CL 63–xxxx Байц для распыления на вишне	1л; 5л; 10л; 25л	см. примечание ⁶
CV 345 Разбавитель, не более 50%	1л; 5л; 10л; 25л	см. примечание ⁶

CL xx¹-xxxx² Рустикальный байц для втирания

Описание продукта

Светостойкий быстросохнущий байц на основе органических растворителей с отличной смачивающей способностью, равномерностью распределения на подложке, а также отсутствием поднятия ворса древесины. Позволяет создавать выделяющий поры рустикальный эффект на дубе, а также других крупнопористых пород, например, ясене, махагони, орехе и т.д.

Область применения

Мебель для жилых комнат и предметы внутреннего интерьера в основном из крупнопористых пород древесины



не содержит соединений токсичных тяжелых металлов, формальдегида, CMR-веществ⁴, фталатных пластификаторов и галогенорганических растворителей

Технические характеристики:

Цвет: Возможен любой цветовой оттенок

Поставочная вязкость: 48 сек / DIN EN ISO 2431 3 мм при +20°C

Плотность: 0,8...0,9 кг/л

Срок хранения: 12 месяцев при + 10...+ 30°C

Указания по переработке:

Способ нанесения: Пневматическое распыление, окунание

Наносимое количество: Однослойное нанесение 60...80 г/м² излишек убирают марлевым тампоном

Сушка: 15...30 минут

Последующая обработка: НЦ-, ПУ-продукты Hesse, а также лаки на водной основе.

Особые указания: Байцы и концентраты перед использованием необходимо хорошо перемешать. Выполните, пожалуйста, пробное нанесение!

Информация для заказа: производительность 1 л рабочей смеси при распылении 5...8 кв.м, при нанесении кистью 8...12 кв.м

Продукт	Норма упаковки	Заказной артикул
CL 5 –xxxx Байц для втирания на дубе	1л; 5л; 10л; 25л	см. примечание ⁶
CL 15–xxxx Байц для втирания на махагони	1л; 5л; 10л; 25л	см. примечание ⁶
CL 40–xxxx Байц для втирания на ясене	1л; 5л; 10л; 25л	см. примечание ⁶
CV 346 Разбавитель, не более 20%	1л; 5л; 10л; 25л	см. примечание ⁶

99xxxx² Универсальный краситель

Описание продукта

Красители обладают отличной прозрачностью и светостойкостью. Разбавляются органическими растворителями или водой. Наносятся распылением, ветошью или валиком на любую породу древесины

Область применения

Отделка мебели для жилых комнат и предметов внутреннего интерьера

Технические характеристики:

Цвет:	Возможны различные цветовые оттенки
Поставочная вязкость:	11 ± 2 сек / воронка Форда 4 при +20 °С
Плотность:	0,950 (±0,030) кг/л
Срок хранения:	12 месяцев при не более +30°С
Способ нанесения	распыление, ветошь, валик
Разбавление:	Органическим разбавителем или водой
Сушка	
разбавленный растворителем	3...4 часа при +20 °С
разбавленный водой	8 часов при +20 °С
Особые указания и рекомендации	Предназначен для промышленного использования. Выполните, пожалуйста, пробное нанесение!

Продукт	Название продукта	Норма упаковки	Заказной артикул
99U044	Концентрированный краситель ICSAM 99U044 дуб, н.у. 1 л	1 л	LSI7300/10
99U022	Концентрированный краситель ICSAM 99U022 коричневый, н.у. 1 л	1 л	LSI7301/10
99U042	Концентрированный краситель ICSAM 99U042 орех, н.у. 1 л	1 л	LSI7302/10
99U041	Концентрированный краситель ICSAM 99U041 античный орех, н.у. 1 л	1 л	LSI7303/10
99U049	Концентрированный краситель ICSAM 99U049 махагон, н.у. 1 л	1 л	LSI7304/10
99U043	Концентрированный краситель ICSAM 99U043 вишня, н.у. 1 л	1 л	LSI7305/10
99U045	Концентрированный краситель ICSAM 99U045 мед, н.у. 1 л	1 л	LSI7306/10
99U050	Концентрированный краситель ICSAM 99U050 темный орех, н.у. 1 л	1 л	LSI7307/10
99U140	Концентрированный краситель ICSAM 99U140 венге, н.у. 1 л	1 л	LSI7308/10
99S001	Концентрированный краситель ICSAM 99S001 выбеленный дуб, н.у. 1 л	1 л	LSI7309/10
99S132	Концентрированный краситель ICSAM 99S132 венге new, н.у. 1 л	1 л	LSI7310/10
921825	Концентрированный краситель ICSAM 921825 красный, н.у. 1 л	1 л	LSI7311/10
921851	Концентрированный краситель ICSAM 921851 черный, н.у. 1 л	1 л	LSI7312/10
921806	Концентрированный краситель ICSAM 921806 желтый, н.у. 1 л	1 л	LSI7313/10

ZD 1-xx² Концентрат для тонирования лаков

Описание продукта

Светостойкий концентрат на основе специальных красителей и пигментов.

Область применения

Тонирование ПУ- и НЦ-лаков с целью придания им лазурных оттенков. Альтернативно может использоваться для оттенения/патинирования при античной отделке мебели и для выравнивания цветовых различий подложки.



не содержит соединений токсичных тяжелых металлов, формальдегида, CMR-веществ⁴, фталатных пластификаторов и галогенорганических растворителей

Технические характеристики:

Цвет: Возможен любой цветовой оттенок

Поставочная вязкость: 12...30 сек / DIN 4мм при +20°C

Плотность: 0,8...0,9 кг/л

Срок хранения: 12 месяцев при + 10...+ 30°C

Указания по переработке:

Способ нанесения: **Применение в качестве лазурной добавки в ПУ- и НЦ-лаки:**
К бесцветному лаку добавить 2...4% концентрата выбранного цвета. После тщательного перемешивания равномерно нанести рабочую смесь на предварительно отгрунтованную и отшлифованную подложку. Наносимое количество: 100...120 г/м² при однослойном нанесении.
Применение в качестве патинирующего состава:
В технике патинирования концентрат нанести на подложку после предварительного шлифования слоя грунта. После сушки нанести слой лака.

Особые указания: Перед применением тщательно перемешать! Выполните, пожалуйста, пробное нанесение!

Продукт	Норма упаковки	Заказной артикул
ZD 1-09 Концентрат белый	1л; 5л; 10л; 25л	см. примечание ⁶
ZD 1-11 Концентрат махагоны светлый	1л; 5л; 10л; 25л	см. примечание ⁶
ZD 1-17 Концентрат вишня	1л; 5л; 10л; 25л	см. примечание ⁶
ZD 1-20 Концентрат орех	1л; 5л; 10л; 25л	см. примечание ⁶

TL 138-xxxx² Пигментлазурь

Описание продукта

Укрывной быстросохнущий светостойкий байц для открыто-пористых покрытий

Область применения

Мебель для жилых комнат, включая кухню и ванную, и другие предметы внутреннего интерьера преимущественно из крупнопористых пород древесины



не содержит соединений токсичных тяжелых металлов, формальдегида, CMR-веществ⁴, фталатных пластификаторов и галогенорганических растворителей

Технические характеристики:

Цвет: Возможны различные цветовые оттенки, в том числе по каталогам RAL и NCS

Поставочная вязкость: 35 сек / DIN EN ISO 2431 3 мм при +20°C

Сухой остаток: 18...22 % после смешивания

Плотность: 0,8...0,9 кг/л

Срок хранения: 12 месяцев при + 5...+ 30°C

Указания по переработке:

Пропорция смешивания: 25 : 1 с ПУ-отвердителем **DR 4070**

Способ нанесения: Пневматическое распыление

Наносимое количество: 1...2-х слойное нанесение 100...120 г/м² на подготовленную основу.

Сушка:

Готовность к шлифованию: через 20...30 минут при +20°C

Последующая обработка: ПУ-лаки Hesse, например, DE 4259x, DE 4503x

Информация для заказа: производительность 1 л рабочей смеси при распылении 3...4 кв.м

Продукт	Норма упаковки	Заказной артикул
TL 138-xxxx ² Пигмент лазурь, различные цвета	1л; 5л; 10л; 25л	см. примечание ⁶
DR 4070 ПУ-отвердитель	0,1л	HES0620.00
	0,5л	HES2650.00
	2,5л	HES4650.00
CZ 735 Разбавитель	1л; 5л; 10л; 25л	см. примечание ⁶

Бесцветные лаки и грунты на основе водных дисперсий

Общие указания по использованию лаков на водной основе

Лак на водной основе должен наноситься и высыхать при температуре материала, подложки и помещения выше +18°C. Влажность древесины подложки должна составлять 8-12%.

Все металлические части, контактирующие с продуктом, должны быть изготовлены из высококачественной стали. В случае комбинированного (лаки на водной и органической основе) использования распылительного оборудования перед переработкой водных лаков Hesse систему оборудования следует тщательно промыть водой.

Влажность воздуха при отделке должна составлять 55...65%. Более низкое значение влажности воздуха в помещении во время отделки может привести к шагрени или растрескиванию в процессе усадки, а слишком высокая влажность воздуха замедляет процесс сушки.

Во избежание нарушения адгезии поверхность изделия необходимо отшлифовать непосредственно перед нанесением последующих слоев лака.

Оптимальное отверждение отделанной и высушенной поверхности достигается при +20...+40 °C и достаточном воздухообмене (без сквозняков). Окончательную твердость лаковый слой при этих условиях приобретает через 7 дней.

Большое содержание воска в древесине, например в тике, оказывает негативное влияние на качество адгезии к поверхности. Водорастворимые вещества в древесине, например ясеня или дуба, такие как дубильная кислота, могут вызвать изменение цветового тона и нежелательное окрашивание.

Отделка обеленной древесины однокомпонентными гидролаками возможна только через 72 часа после нанесения отбеливателей.

HE 6530x³ Лак на водной основе

Описание продукта

Однокомпонентный самогрунтующийся лак на основе водных дисперсий акрилатов с очень изящным формированием покрытия и хорошим подчеркиванием текстуры древесины

Продукт отличается хорошей наполняющей способностью и розливом, а также устойчивостью к контакту с деталями из ПВХ, кремам и поту.

Область применения

Отделка межкомнатных дверей, мебели для жилых комнат, спален, детских, панелей для обшивки стен и потолков и других предметов внутреннего интерьера.

Может быть использован для отделки детской мебели и игрушек для детей, так как не содержит в составе метилпирролидон и фталатных пластификаторов



не содержит соединений токсичных тяжелых металлов, формальдегида, CMR-веществ⁴, фталатных пластификаторов и галогенорганических растворителей

выполняет **DIN EN 71-3:2002-11** (Безопасность детских игрушек)



DIN 68861, часть 1C
поведение при химических нагрузках

DIN 53160 часть 1 и 2
стойкость покрытия к предметам обихода нет обесцвечивания (уровень 5)

Технические характеристики:

Цвет	бесцветный
Поставочная вязкость	68...83 сек / DIN 4мм при +20°C
Сухой остаток	29...31 %
Плотность	1,03...1,04 кг/л
Срок хранения	6 месяцев при + 10...+ 30°C
Указания по переработке:	
Разбавитель	Вода, не более 5%
Способ нанесения:	Пневматическое распыление AIRMIX
Наносимое количество	Двух-, трехслойное нанесение 80...120 г/м ² на подготовленную основу
Сушка:	
Готовность к шлифованию	2...3 часа при + 20°C
Последующая обработка	После шлифования возможно нанесение этого же продукта

Информация для заказа: производительность 1 л рабочей смеси 6...8 кв.м

Продукт	Норма упаковки	Заказной артикул
HE 65302 Гидролак матовый / 09...11 Глосс	25л	HSA0066/25

HE 6523x³ Лак на водной основе

Описание продукта

Самогрунтующийся лак на основе водных дисперсий акриловых сополимеров для нанесения распылением. Характеризуется коротким временем сушки, хорошей наполняющей способностью и устойчивостью к слипанию.

Область применения

Отделка хвойных и других мягких пород, например, изделия из массива сосны.



не содержит соединений токсичных тяжелых металлов, формальдегида, CMR-веществ⁴, фталатных пластификаторов и галогенорганических растворителей



DIN 68861, ч.1С
поведение при химических нагрузках

DIN 53160, ч.1 и 2
стойкость краски к предметам обихода
не обесцвечивается
(5-я степень)

Технические характеристики:

Цвет	бесцветный
Поставочная вязкость	36...44 сек / DIN 4мм при +20°C
Сухой остаток	32...33,5 %
Плотность	1,02...1,03 кг/л
Срок хранения	12 месяцев при + 10...+ 40°C
Указания по переработке:	
Разбавитель	Вода, не более 5%
Способ нанесения:	Пневматическое распыление AIRMIX
Наносимое количество	Двух-, трехслойное нанесение 80...120 г/м ² на подготовленную основу

Сушка:

Готовность к шлифованию	через 1 час 20 минут
Последующая обработка	После шлифования возможно нанесение этого же продукта

Информация для заказа: производительность 1 л рабочей смеси 6...8 кв.м

Продукт	Норма упаковки	Заказной артикул
HE 65234 Гидролак полуматовый / 18...25 Глосс	25л	HSA0004

Lignum® 5005-30 Лак на водной основе

Описание продукта

Высококачественный, акрилатный, модифицированный полиуретаном, лак для мебели и столярных изделий, эксплуатирующийся внутри помещений. Практически не имеет запаха, быстро высыхает, хорошо шлифуется, имеет высокую адгезию, светостойкость и стойкость поверхности к воздействию жидкостей

Область применения

Предназначен для создания прозрачного бесцветного покрытия I – III классов по ГОСТ 24404 на изделиях из массива различных пород древесины, шпонированных изделий

Технические характеристики:

Цвет	бесцветный
Поставочная вязкость	90...120 сек / ВЗ-4 при +20°C
Сухой остаток	33 %
Плотность	1,04 кг/л
Срок хранения	9 месяцев при + 16...+ 40°C
Указания по переработке:	
Разбавитель	Вода
Способ нанесения:	Пневматическое распыление AIRMIX
Наносимое количество	2-х слойное нанесение с расходом 100...120 г/м ² на подготовленную основу

Сушка:

Готовность к шлифованию	45...60 минут при +20°C
Готовность к упаковке	2...4 часа
Последующая обработка	После шлифования возможно нанесение этого же продукта
Особые указания:	Выполните, пожалуйста, пробное нанесение!

Информация для заказа: производительность 1 л рабочей смеси 6...8 кв.м

Продукт	Норма упаковки	Заказной артикул
LIGNUM 5005-30 Лак водный / 30 Глосс	5кг	LIG5005/65-30
	20кг	LIG5005/24-30

Бесцветные лаки и грунты нитроцеллюлозные

LEN 3211x³ Нитроцеллюлозный лак универсальный

Описание продукта
Самогрунтующийся однокомпонентный лак на основе нитроцеллюлозы для открыто-пористой отделки.

Область применения
Отделка межкомнатных дверей, мебели для жилых комнат и других предметов внутреннего интерьера.



не содержит опасных веществ согласно приложения XIV предписания ЕС №1907/2006 (REACH)

DIN EN 71-3
требования по безопасности игрушек



DIN 53160, ч.1 и 2
стойкость краски к предметам обихода не обесцвечивается (5-я степень)

Технические характеристики:

Цвет	бесцветный
Поставочная вязкость	22...28 сек / DIN 4мм при +20°C
Сухой остаток	16,5...17,5 %
Плотность	0,88...0,90 кг/л
Срок хранения	12 месяцев при + 10...+ 30°C

Указания по переработке:

Способ нанесения:	Пневматическое распыление / AIRMIX
Наносимое количество	2...3-хслойное нанесение 80...150 г/м ² на подготовленную основу
Сушка:	
Готовность к шлифованию	через 20 минут при +20°C
Последующая обработка	тем же продуктом

Особые указания: выполните, пожалуйста, пробное нанесение!

Информация для заказа: производительность 1 л рабочей смеси 6...8 кв.м

Продукт	Норма упаковки	Заказной артикул
LEN 32114 НЦ-лак полуматовый / 18...22 Глосс	25л	HES6424.00
NV 3945 НЦ-разбавитель	1л	HES3740.00
	25л	HES6710.00

EN 3318x³-0021 Нитроцеллюлозный лак с высоким сухим остатком

Описание продукта

Область применения

Самогрунтующийся однокомпонентный лак на основе нитроцеллюлозы для нанесения пневматическим распылением или лаконаливом. Характеризуется высокой наполняющей способностью, коротким временем отверждения, простотой нанесения и широким диапазоном применения.

Отделка межкомнатных дверей, мебели для жилых комнат и других предметов внутреннего интерьера.



не содержит соединений токсичных тяжелых металлов, формальдегида, CMR-веществ⁴, фталатных пластификаторов и галогенорганических растворителей

DIN EN 71-3
требования по безопасности игрушек



DIN 68861, ч.1С
поведение при химических нагрузках

DIN 53160, ч.1 и 2
стойкость краски к предметам обихода не обесцвечивается (5-я степень)

Технические характеристики:

Цвет	Бесцветный
Поставочная вязкость	50 сек / DIN 4мм при +20°C
Сухой остаток	23,5...27 %
Плотность	0,89...0,93 кг/л
Срок хранения	12 месяцев при + 10...+ 30°C

Указания по переработке:

Способ нанесения:	Пневматическое распыление / AIRMIX / Лаконалив
Наносимое количество	2...3-хслойное нанесение с расходом 80...150 г/м ² на подготовленную основу.

Сушка:

Готовность к шлифованию	Через 30 минут
Последующая обработка	Тем же продуктом

Особые указания: выполните, пожалуйста, пробное нанесение!

Информация для заказа: производительность 1 л рабочей смеси 6...8 кв.м

Продукт	Норма упаковки	Заказной артикул
EN 33182-0021 НЦ-лак матовый	25л	HES0679/25
EN 33184-0021 НЦ-лак полуматовый	200л	HES0278/35
	25л	HES6485.00
EN 33187-0021 НЦ-лак шелковисто-глянцевый	200л	HES0279/35
	25л	HES6487.00
EN 33189-0021 НЦ-лак высоко-глянцевый	25л	HES0429/25
NV 3945 НЦ-разбавитель	1л	HES3740.00
	25л	HES6710.00

Бесцветные лаки и грунты полиуретановые

Общие указания по переработке для ПУ-материалов

Полиуретановый продукт должен наноситься и высыхать при температуре материала, подложки и помещения выше +18°C и при влажности воздуха выше 40% (оптимальные значения находятся в пределах 20...25°C и 50...65%).

Во избежание нарушения адгезии поверхность изделия необходимо отшлифовать непосредственно перед нанесением последующих слоев лака.

Неизрасходованные в течение рабочего дня загустевшие остатки рабочей смеси в последующем рекомендуется перерабатывать в качестве 10...20%-ной добавки к свежеприготовленной рабочей смеси. Остатки старой рабочей смеси могут влиять на качество получаемого покрытия.

Окончательную твердость лаковое ПУ-покрытие при надлежащих условиях хранения (не менее +20°C) достигает через одну неделю.

Отделка отбеленной древесины следует производить только после сушки в течение не менее 48 часов при +20°C после нанесения отбеливателя.

DG 4708-0009 Полиуретановый грунт

Описание продукта

Двухкомпонентный полиуретановый грунт на основе полиэфирных смол. Отличается хорошей тиксотропностью, наполняющей способностью и шлифуемостью.

Область применения

Отделка межкомнатных дверей, мебели для жилых комнат, а также ванных комнат, кухонь и потолков и других предметов внутреннего интерьера.



не содержит опасных веществ в соответствии с приложением XIV регламента ЕС 1907/2006 (REACH)

выполняет
DIN EN 71-3:2002-11
(Безопасность детских игрушек)



DIN 68861, ч.1B
поведение при химических нагрузках

DIN 53160, ч.1 и 2
стойкость краски к предметам обихода нет обесцвечивания (уровень 5)

Технические характеристики:

Цвет	бесцветный
Поставочная вязкость	17...19 сек / DIN 4мм при +20°C
Сухой остаток	36...37 % после смешивания
Плотность	0,96...0,97 кг/л
Срок хранения	12 месяцев при + 16...+ 25°C

Указания по переработке:

Пропорции смешивания	2 : 1 с отвердителем DR 4043
Время переработки	1...1,5 часа при +20°C
Способ нанесения:	Пневматическое распыление AIRMIX с двухкомпонентной подачей
Наносимое количество	Одно, двухслойное нанесение с расходом 80...150 г/м ² на подготовленную основу

Сушка:

Готовность к шлифованию	через 60...90 минут
-------------------------	---------------------

Последующая обработка после шлифования возможно нанесение ПУ-лаков Hesse

Особые указания: выполните, пожалуйста, пробное нанесение!

Информация для заказа: производительность 1 л рабочей смеси 5...6 кв.м

Продукт	Норма упаковки	Заказной артикул
DG 4708-0009 ПУ-грунт бесцветный	25л	HES0482/25
DR 4043 ПУ-отвердитель	12,5л	HES0483/21
DV 4900 ПУ-разбавитель	1л	HES3720.00
	5л	HES5720.00
	25л	HES6720.00

DG 4744 Полиуретановый грунт для отделки стекла

Описание продукта

Двухкомпонентный ПУ-грунт на основе акриловых смол с хорошей свето- и износостойкостью, отличной прозрачностью и особенно хорошей адгезией на критических подложках.

Область применения

Отделка межкомнатных дверей, мебели для жилых, а также ванных комнат, кухонь и других предметов внутреннего интерьера, в качестве грунта для нанесения лакокрасочных покрытий на стекло.



не содержит соединений токсичных тяжелых металлов, формальдегида, CMR-веществ⁴, фталатных пластификаторов и галогенорганических растворителей

DIN EN 71-3
требования по безопасности игрушек



DIN 68861, ч.1B
поведение при химических нагрузках

DIN 53160, ч.1 и 2
стойкость краски к предметам обихода не обесцвечивается (5-я степень)

Технические характеристики:

Цвет	бесцветный
Поставочная вязкость	29 сек / DIN EN ISO 2431 4мм при +20°C
Сухой остаток	36,1 %
Плотность	0,96...0,98 кг/л при +20°C
Срок хранения	12 месяцев при + 16...+ 25°C

Указания по переработке:

Пропорции смешивания	5 : 1 с отвердителем DR 4076-0001
Время переработки	5...6 часов при +20°C
Способ нанесения:	Пневматическое распыление AIRMIX

Наносимое количество	до 5 слоев с расходом 100...180 г/м ²
----------------------	--

Сушка:

Готовность к шлифованию	через 16 часов
Последующая обработка	ПУ-лаки Hesse

Особые указания: выполните, пожалуйста, пробное нанесение!

Информация для заказа: производительность 1 л рабочей смеси 5...6 кв.м

Продукт	Норма упаковки	Заказной артикул
DG 4744 ПУ-грунт для стекла	5л	HES0258/15
DR 4076-0001 ПУ-отвердитель	1л	HES3620.00
DV 4900 ПУ-разбавитель	1л	HES3720.00
	5л	HES5720.00
	25л	HES6720.00
DV 4909 Замедлитель (не более 5%)	1л	HES3770.00

DG 4768-0004 Полиуретановый грунт высокоэластичный

Описание продукта

Двухкомпонентный полиуретановый грунт на основе полиэфирных смол с хорошей шлифуемостью, высокой эластичностью и хорошей наполняющей способностью.

Область применения

Закрытопористая отделка межкомнатных дверей, мебели для жилых, включая ваннные комнаты и кухни, а также для отделки интерьеров яхт.



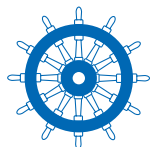
не содержит соединений токсичных тяжелых металлов, формальдегида, CMR-веществ⁴, фталатных пластификаторов и галогенорганических растворителей

DIN EN 71-3
требования по безопасности игрушек



DIN 68861, ч.1B
поведение при химических нагрузках

DIN 53160, ч.1 и 2
стойкость краски к предметам обихода не обесцвечивается (5-я степень)



ЕС-аттестация образцов для строительства (модуль B); ЛКМ для морских судов согласно IMO разрешения MSC.307 (88) - (FTP код 2010)

Технические характеристики:	
Цвет	бесцветный
Поставочная вязкость	41 сек / DIN EN ISO 2431 4 мм при +20°C
Сухой остаток	39,5 %
Плотность	0,95...1,05 кг/л
Срок хранения	12 месяцев при + 16...+ 25°C
Указания по переработке:	
Пропорции смешивания	2 : 1 с отвердителем DR 4035-0001
Время переработки	2...3 часа при +20°C
Способ нанесения	Пневматическое распыление AIRMIX
Наносимое количество	до 12 слоев с расходом 100...200 г/м ² на соответствующую основу

Сушка:	
Готовность к шлифованию	через 5...6 часов при +20°C, лучше через ночь
Последующая обработка	ПУ-лаки Hesse

Информация для заказа:		
производительность 1 л рабочей смеси	5...6 кв.м	

Продукт		Норма упаковки	Заказной артикул
DG 4768-0004	ПУ-грунт высокоэластичный	5л	HES0201
		25л	HES0509
DR 4035-0001	ПУ-отвердитель	2,5л	HES4660.00
		12,5л	HES4660/21
DV 4900	ПУ-разбавитель	1л	HES3720.00
		5л	HES5720.00
		25л	HES6720.00
DV 4909	Замедлитель (не более 5%)	1л	HES3770.00

9915/5238 Полиуретановый грунт бесцветный

Описание продукта

Двухкомпонентный полиуретановый бесцветный грунт. Характеризуется тиксотропностью, отличным натяжением плёнки, быстрым временем сушки, хорошей шлифуемостью.

Область применения

Идеально подходит для грунтования межкомнатных дверей.

Технические характеристики:

Цвет:	бесцветный
Поставочная вязкость:	140...142 сек (воронка Форда 4 при +20°C)
Плотность:	0,970 (±0,020) Кг/л
Сухой остаток:	47,5 (± 2) %
Срок хранения:	12 месяцев в оригинальной упаковке при не более +30°C

Указания по переработке

Пропорция смешивания	2:1 с ПУ-отвердителем 99PU/КC03
Способ нанесения	распыление (ручное или автоматическое)
Продолжительность переработки	3 часов при +20°C
Расход	130...150 г/кв.м за один проход
Сушка	
Готовность к штабелированию:	4...6 часов при +20°C
Особые указания и рекомендации	Для увеличения эластичности рекомендуется перерабатывать в той же пропорции с отвердителем 9990/0699 Предназначен для промышленного использования. Выполните, пожалуйста, пробное нанесение!

Продукт	Название продукта	Норма упаковки	Заказной артикул
9915/5238	ПУ-грунт ALCEA 9915/5238 бесцветный, тиксотропный, н.у.25л	25 л	LSI2006/25
99PU/КC03	ПУ-отвердитель ALCEA 99PU/КC03 для прозрачных ЛКМ, н.у.12,5л	12,5 л	LSI8101/21
9057/0000	ПУ-разбавитель ALCEA 9057/0000 универсальный, н.у.25л	25 л	LSI9200/25

Lignum® 2000 Полиуретановый грунт универсальный

Описание продукта

Тиксотропный полиуретановый грунт с хорошей прозрачностью, шлифуемостью, наполняющей способностью и коротким временем сушки.

Область применения

Бесцветная отделка мебели для жилых комнат и предметов внутреннего интерьера (массив, шпон)

Технические характеристики:	
Цвет	бесцветный
Поставочная вязкость	55 ± 5 сек / воронка Форда 4 при +20°C
Сухой остаток	36...39 % после смешения
Плотность	0,99 ± 0,03 кг/л
Сухой остаток	49 ± 1 %
Срок хранения	12 месяцев в оригинальной упаковке при не более +30°C
Указания по переработке:	
Пропорции смешивания	2:1 с отвердителем Lignum 8106
Жизнеспособность смеси	3...4 часа при +20°C
Способ нанесения	Ручное или автоматическое распыление, лаконолив
Наносимое количество	140...180 г/кв.м за один проход
Сушка:	
Готовность к шлифованию	3...4 часа при +20°C
Особые указания: продукт предназначен для промышленного использования. Выполните, пожалуйста, пробное нанесение!	

Информация для заказа:

Продукт	Норма упаковки	Заказной артикул
Lignum 2000 ПУ-грунт универсальный	25л	LIG2000/25
Lignum 8106 ПУ-отвердитель	12,5л	LIG8106/21
Lignum 9201 ПУ-разбавитель	25л	LIG9201/25

Lignum® 2006 Полиуретановый грунт с высокой твердостью

Описание продукта

Двухкомпонентный полиуретановый грунт на основе алкидных смол. Отличается отличной прозрачностью и твердостью покрытия.

Область применения

Отделка межкомнатных дверей, мебели и других предметов внутреннего интерьера (массив, шпон)

Технические данные:	
Цвет	бесцветный
Поставочная вязкость	20...24 сек / воронка Форда 4 при +20°C
Плотность	0,96±0,03 кг/л
Сухой остаток	42 ± 1 %
Срок хранения	24 месяца при не более + 30°C
Указания по переработке:	
Пропорция смешивания	2:1 с отвердителем Lignum 8101
Способ нанесения	Ручное или автоматическое распыление, лаконолив
Жизнеспособность смеси	3...4 часа при +20°C
Наносимое количество	140...180 г/м² за один проход
Сушка:	
Готовность к шлифованию:	5...6 часов при +20°C
после шлифования возможно нанесение ПУ-лаков Lignum	

Информация для заказа:

Производительность 1л рабочей смеси 5...6 м²

Продукт	Норма упаковки	Заказной артикул
Lignum 2006 ПУ-грунт бесцветный	25л	LIG2006/25
Lignum 8101 ПУ-отвердитель	2,5л	LIG8101/13
	5л	LIG8101/15
	12,5л	LIG8101/21
Lignum 9203 ПУ-разбавитель	25л	LIG9203/25

DE 4259x³ Полиуретановый лак для барных стоек

Описание продукта

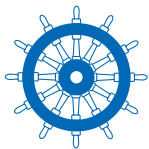
Двухкомпонентный лак на основе акриловых смол с отличной светостойкостью, прозрачностью и износостойкостью для грунтовочной и финишной отделки премиум-класса.

Область применения

Отделка мебели и предметов интерьера ресторанов, кухонь, ванных, в том числе для столов и других сильно нагруженных поверхностей, подвергающихся повышенным механическим и химическим нагрузкам.



трудновоспламеняем
согласно франц.норматива: M1
св-во RA15-0319



ЕС-аттестация образцов для
строительства (модуль В);
ЛКМ для морских судов согласно
IMO разрешения MSC.307 (88) -
(FTP код 2010)



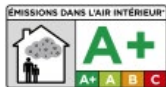
DIN 53160 часть 1 и 2
стойкость покрытия к поту и
слюне
нет обесцвечивания (уровень 5)

не содержит соединений
токсичных тяжелых металлов,
формальдегида, CMR-веществ⁴,
фталатных пластификаторов
и летучих ароматических
и галогенорганических
соединений

DIN 68861, часть 1B
поведение
при химических нагрузках



DIN 4102 B1
трудновоспламеняем
на соответствующем грунте
св-во P-BWU03-I-16.5.75



VOC-классификация
во Франции в соответствии
с Директивой 2011-321

Технические характеристики:	
Цвет	бесцветный
Поставочная вязкость	33 сек / DIN 53211 4 мм при +20°C
Сухой остаток	22...26 % после смешивания
Плотность	0,92...0,94 кг/л
Срок хранения	12 месяцев при + 16...+ 25°C
Указания по переработке:	
Пропорции смешивания	10 : 1 с отвердителем DR 4070
Продолжительность переработки	8 часов при +20°C
Способ нанесения:	Пневматическое распыление AIRMIX
Наносимое количество	1...3-х слойное нанесение 100...150 г/м ² на подготовленную основу
Сушка:	
Готовность к шлифованию	2 часа при +20°C
Последующая обработка	все ПУ-лаки Hesse

Информация для заказа: производительность 1 л рабочей смеси 6...8 кв.м

Продукт	Норма упаковки	Заказной артикул
DE 42594 ПУ-лак полуматовый / 18...22 Глосс	5л	HES0200
	25л	HES6464.00
DR 4070 ПУ-отвердитель	0,5л	HES2650.00
	2,5л	HES4650.00
DV 4900 ПУ-разбавитель	1л	HES3720.00
	5л	HES5720.00
DV 4909 Замедлитель (не более 5%)	25л	HES6720.00
	1л	HES3770.00

DE 433-х³ Полиуретановый лак для отделки лестниц и паркета

Описание продукта

Двухкомпонентный самогрунтующийся лак с высокой степенью прозрачности, хорошей наполняющей способностью, коротким временем отверждения, легкостью нанесения, высокими эксплуатационными характеристиками получаемого покрытия и широким диапазоном применения.



не содержит соединений токсичных тяжелых металлов, формальдегида, CMR-веществ⁴, фталатных пластификаторов и галогенорганических растворителей

DIN EN 71-3 (2014-12)
требования по безопасности игрушек



DIN 68861, ч.1B
поведение при химических нагрузках

DIN 53160, ч.1 и 2
стойкость краски к предметам обихода
не обесцвечивается
(5-я степень)

Область применения

Продукт разработан специально для отделки лестниц из твердых пород древесины, например бука или дуба. Возможно также использование для отделки межкомнатных дверей, кухонных фасадов, столешниц и мебели для жилых комнат.

Технические характеристики:

Цвет	бесцветный
Поставочная вязкость	41 сек / DIN 53211 4мм при +20°C
Сухой остаток	27...30 % после смешивания
Плотность	0,95 ± 0,05 кг/л
Срок хранения	12 месяцев при + 16...+ 25°C
Указания по переработке:	
Пропорции смешивания	10 : 1 с отвердителем DR 474-1
Продолжительность переработки	8 часов при +20°C
Способ нанесения:	Пневматическое распыление AIRMIX Нанесение кистью
Наносимое количество	Двухслойное нанесение 100...160 г/м ² на подготовленную основу
Сушка:	
Готовность к шлифованию	45...60 минут
Последующая обработка	все ПУ-лаки Hesse
Особые указания:	Выполните, пожалуйста, пробное нанесение!

Информация для заказа: производительность 1 л рабочей смеси 6...8 кв.м

Продукт	Норма упаковки	Заказной артикул
DE 433-2 ПУ-лак матовый / 8...10 Глосс	5л	HES5441.00
	25л	HES6441.00
DE 433-4 ПУ-лак полуматовый / 18...22 Глосс	5л	HES5445.00
	25л	HES6445.00
DE 433-7 ПУ-лак шелковисто-глянцевый / 37...43 Глосс	5л	HES5447.00
	25л	HES6447.00
DE 433-9 ПУ-лак высоко-глянцевый / 86...92 Глосс	25л	HES0296/25
DR 474-1 ПУ-отвердитель	0,5л	HES2610.00
	2,5л	HES4610.00
DV 4900 ПУ-разбавитель	1л	HES3720.00
	5л	HES5720.00
	25л	HES6720.00
DV 4909 Замедлитель (не более 5%)	1л	HES3770.00

DE 4444x³ Полиуретановый лак с высоким сухим остатком

Описание продукта

Двухкомпонентный самогрунтующийся лак на основе полиэфирных смол. Характеризуется хорошей наполняющей способностью и шлифуемостью.

Область применения

Отделка межкомнатных дверей, мебели для жилых комнат и т.д., преимущественно шпонированных файн лайн (fine-line)



не содержит соединений токсичных тяжелых металлов, формальдегида, CMR-веществ⁴, фталатных пластификаторов и галогенорганических растворителей

DIN EN 71-3

требования по безопасности игрушек



DIN 68861, ч. 1B

поведение при химических нагрузках

DIN 53160, ч. 1 и 2

стойкость краски к предметам обихода
не обесцвечивается (5-я степень)

Технические характеристики:	
Цвет	бесцветный
Поставочная вязкость	27...33 сек / DIN 4мм при +20°C
Сухой остаток	41,5...42,5 % после смешивания
Плотность	0,98...1,00 кг/л
Срок хранения	12 месяцев при + 16...+ 25°C
Указания по переработке:	
Пропорции смешивания	2 : 1 с отвердителем DR 4035
Продолжительность переработки	7...9 часов при +20°C
Способ нанесения:	Пневматическое распыление AIRMIX
Наносимое количество	2...3-х слойное нанесение 120...200 г/м ² на подготовленную основу
Сушка:	
Готовность к шлифованию	3...4 часа
Последующая обработка	тем же продуктом
Особые указания:	Не подходит для использования на поверхностях , предварительно обработанных отбеливателями. Продукт не используют на древесине, тонированной в светлые или чуждыми дереву оттенками. Выполните, пожалуйста, пробное нанесение!

Информация для заказа: производительность 1 л рабочей смеси 6...8 кв.м

Продукт	Норма упаковки	Заказной артикул
DE 44444 ПУ-лак полуматовый / 18...22 Глосс	25л	HES0404/25
DR 4035 ПУ-отвердитель	12,5л	HES0403/21
DV 4900 ПУ-разбавитель	1л	HES3720.00
	5л	HES5720.00
	25л	HES6720.00
DV 4909 Замедлитель (не более 5%)	1л	HES3770.00

DE 4500x³ Полиуретановый лак для отделки ПВХ-пленок

Описание продукта.

Двухкомпонентный самогрунтующийся лак на основе акриловых смол для открытопористой отделки. Характеризуется высокой светостойкостью, очень хорошей устойчивостью к механическим и химическим нагрузкам и особенно хорошей адгезией к критическим подложкам

Область применения

Отделка мебели и предметов интерьера из всех пород древесины.
Не содержит фталатных пластификаторов, поэтому применим для отделки детских игрушек.



DIN 4102-B1
проверка на трудновоспламеняемость, свидетельство
P-BWU03-I-16.5.81,
UZ-BWU03-I 16.2.546



не содержит соединений токсичных тяжелых металлов, формальдегида, CMR-веществ*, фталатных пластификаторов и летучих ароматических и галогенорганических соединений



DIN 68861, ч.1B
поведение при химических нагрузках

DIN 53160, ч.1 и 2
стойкость краски к предметам обихода не обесцвечивается (5-я степень)

Технические характеристики:

Цвет	бесцветный
Поставочная вязкость	72 сек / DIN EN ISO 2431 4мм при +20°C
Сухой остаток	19...22 % после смешивания
Плотность	0,89...0,91 кг/л
Срок хранения	12 месяцев при + 16...+ 25°C

Указания по переработке:

Пропорции смешивания	10 : 1 с отвердителем DR 4070
Продолжительность переработки	8 часов при +20°C
Способ нанесения	Пневматическое распыление AIRMIX

Наносимое количество	1...3-х слойное нанесение с расходом 100...140 г/м ² на подготовленную основу
----------------------	--

Сушка:

Готовность к шлифованию	4 часа при +20°C
Последующая обработка	все ПУ-лаки Hesse

Информация для заказа: производительность 1 л рабочей смеси 6...8 кв.м

Продукт	Норма упаковки	Заказной артикул
DE 45000 ПУ-лак глубоко-матовый / 0...4 Глосс	25л	HES0400/25
DE 45002 ПУ-лак матовый / 8...12 Глосс	25л	HES0260/25
DE 45004 ПУ-лак полуматовый / 18...22 Глосс	25л	HES0100
DE 45007 ПУ-лак шелковисто-глянцевый / 37...43 Глосс	25л	HES0493
DR 4070 ПУ-отвердитель	2,5л	HES4650.00
DV 4900 ПУ-разбавитель	1л	HES3720.00
	5л	HES5720.00
	25л	HES6720.00
DV 4909 Замедлитель (не более 5%)	1л	HES3770.00

DE 4503x³ Полиуретановый лак для отделки корабельной мебели

Описание продукта

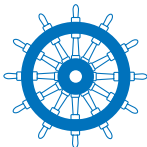
Двухкомпонентный самогрунтующийся лак на основе акриловых смол с высокой наполняющей способностью, исключительной светостойкостью, хорошей устойчивостью при формировании покрытий на вертикальных и критических поверхностях, коротким временем отверждения, экстремальной твёрдостью и устойчивостью покрытия к истиранию.

Область применения

Отделка корабельной мебели, лестниц, внутренних интерьеров морских яхт, а также межкомнатных дверей, кухонных фасадов, мебели для жилых комнат и любых других деревянных поверхностей с высокими требованиями к светостойкости, наполненности и элегантности покрытия.



контроль токсичности
св-во ISO 201609-02011



ЕС-аттестация образцов для строительства (модуль В);
ЛКМ для морских судов согласно IMO разрешения MSC.307 (88) - (FTP код 2010)



не содержит соединений токсичных тяжелых металлов, формальдегида, CMR-веществ⁴, фталатных пластификаторов и летучих ароматических и галогенорганических соединений

DIN 53160 часть 1 и 2
стойкость покрытия к поту и слюне нет обесцвечивания (уровень 5)

DIN 68861, часть 1B
поведение при химических нагрузках



DIN 4102 B1
трудновоспламеняем на соответствующем грунте св-во P-WU03-I-16.5.143



классификация противопожарного поведения по **DIN EN 13501-1**; на проверенной подложке Классификация B-s2, d0 Огнестойкий класс A по **ASTM E84-16** сертификат TBW0300178.2

Технические характеристики:

Цвет	бесцветный
Поставочная вязкость	32 сек / DIN 53211 4мм при +20°C
Сухой остаток	24...26 % после смешивания
Плотность	0,90...0,92 кг/л
Срок хранения	12 месяцев при + 16...+ 25°C
Указания по переработке:	
Пропорции смешивания	10 : 1 с отвердителем DR 4070
Продолжительность переработки	8 часов при +20°C
Способ нанесения	Пневматическое распыление AIRMIX
Наносимое количество	1...3-х слойное нанесение 100...150 г/м ² на подготовленную основу

Сушка:

Готовность к шлифованию	2 часа
Последующая обработка	все ПУ-лаки Hesse

Информация для заказа: прооизводительность 1 л рабочей смеси 6...8 кв.м

Продукт	Норма упаковки	Заказной артикул
DE 45030 ПУ-лак глубоко-матовый / 0...4 Глосс	25л	HES0340/25
DE 45034 ПУ-лак полуматовый / 18...22 Глосс	5л	HES0199
	25л	HES6574.00
DE 45037 ПУ-лак шелковисто-глянцевый / 37...43 Глосс	25л	HES9912.00
DE 45039 ПУ-лак шелковисто-глянцевый / 87...93 Глосс	25л	HES0329/25
DR 4070 ПУ-отвердитель	0,5л	HES2650.00
	2,5л	HES4650.00
DV 4900 ПУ-разбавитель	1л	HES3720.00
	5л	HES5720.00
	25л	HES6720.00
DV 4909 Замедлитель (не более 5%)	1л	HES3770.00

9948/1503 Полиуретановый лак бесцветный

Описание продукта

Двухкомпонентный полиуретановый бесцветный лак. Характеризуется отличной заполняемостью, прочностью и устойчивостью к царапинам.

Область применения

Отделка мебельных фасадов и межкомнатных дверей.

Технические данные

Цвет:	бесцветный
Поставочная вязкость:	80...82 сек (воронка Форда 4 при +20°C)
Плотность:	0,980 (±0,020) Кг/л
Сухой остаток:	46 (± 2) %
Срок хранения:	12 месяцев при не более +30°C
Указания по переработке	
Пропорция смешивания	2:1 с ПУ-отвердителем 99PU/КC03
Способ нанесения	распыление
Продолжительность переработки	4...5 часов при +20°C
Расход	120...130 г/кв.м за один проход
Сушка	
Готовность к штабелированию:	12...18 часов при +20°C
Особые указания и рекомендации	Предназначен для промышленного использования. Выполните, пожалуйста, пробное нанесение!

Продукт	Название продукта	Норма упаковки	Заказной артикул
9948/1503	ПУ-лак 9948/1503 бесцветный матовый, н.у. 25л	25 л	LSI2106/25-20
99PU/КC03	ПУ-отвердитель 99PU/КC03 для прозрачных ЛКМ, н.у.12,5л	12,5 л	LSI8101/21
9057/0000	ПУ-разбавитель ALCEA 9057/0000 универсальный, н.у.25л	25 л	LSI9200/25

Lignum® 2100-xx³ Полиуретановый лак бесцветный

Описание продукта

Полиуретановый самогрунтующийся лак общего применения с отличной прозрачностью и наполняющей способностью, хорошей твердостью покрытия, приятной осязаемостью на ощупь, а также хорошей тиксотропностью.

Область применения

Бесцветная отделка мебели для жилых комнат и предметов внутреннего интерьера (массив, шпон)

Технические данные	
Цвет:	бесцветный
Поставочная вязкость:	55...65 сек (воронка Форда 4 при +20°C)
Плотность:	1,00 ± 0,03 кг/л
Сухой остаток:	47 ± 1 %
Срок хранения:	12 месяцев в оригинальной упаковке при не более +30°C
Указания по переработке	
Пропорция смешивания	2:1 с ПУ-отвердителем Lignum 8108
Способ нанесения	Ручное или автоматическое распыление, лаконолив
Продолжительность переработки	3...4 часа при +20°C
Расход	100...140 г/кв.м за один проход
Сушка	
Готовность к штабелированию:	5...6 часов при +20°C
Особые указания и рекомендации:	Можно использовать в качестве самогрунтующейся системы. Для увеличения эластичности рекомендуется перерабатывать в той же пропорции с отвердителем Lignum 8109 Выполните, пожалуйста, пробное нанесение!

Продукт	Норма упаковки	Заказной артикул
Lignum 2100-05 ПУ-лак глубоко-матовый / ≈ 5 Глосс	25л	LIG2100/25-05
Lignum 2100-10 ПУ-лак матовый / ≈ 10 Глосс	25л	LIG2100/25-10
Lignum 2100-25 ПУ-лак полуматовый / ≈ 25 Глосс	25л	LIG2100/25-25
Lignum 2100-60 ПУ-лак шелковисто-глянцевый / ≈ 60 Глосс	25л	LIG2100/25-60
Lignum 8108 ПУ-отвердитель	12,5л	LIG8108/21
Lignum 9205 ПУ-разбавитель	25л	LIG9205/25

Lignum® 2107-xx³ Полиуретановый лак для отделки стульев

Описание продукта

Полиуретановый лак с хорошей наполненностью и легким нанесением на вертикальные поверхности

Область применения

Бесцветная отделка мебели, дверей и стульев

Технические данные	
Цвет:	бесцветный
Поставочная вязкость:	80...100 сек /воронка Форда 4 при +20°C/
Плотность:	1,00 ± 0,03 кг/л при +20°C
Сухой остаток:	49 ± 1 %
Срок хранения:	12 месяца при + 15...+ 25°C
Указания по переработке	
Пропорция смешивания	2 : 1 с отвердителем Lignum 8109
Способ нанесения	Ручное или автоматическое распыление
Продолжительность переработки	6...8 часов при +20°C
Расход	120...140 г/м ² за один проход
Сушка	
Готовность к штабелированию:	5...6 часов при +20°C
Особые указания и рекомендации:	Продукт предназначен для промышленного использования. Выполните, пожалуйста, пробное нанесение!

Продукт	Норма упаковки	Заказной артикул
Lignum 2107-30 ПУ-лак полуматовый / ≈30 Глосс	25л	LIG2107/25-30
Lignum 8109 Отвердитель	12,5л	LIG8109/21
	5л	LIG8109/15
	2,5л	LIG8109/13
Lignum 9203 Разбавитель	25л	LIG9203/25

DU 520 Полиуретановый лак глубоко-матовый

Описание продукта

Двухкомпонентный полиуретановый лак на основе акриловых смол. Характеризуется особой прозрачностью, устойчивостью к царапинам, гладкостью розлива и отсутствием матовых «облаков» даже на очень темных подложках

Область применения

В качестве финишного лака при бесцветной и пигментированной отделке мебели, межкомнатных дверей и других предметов внутреннего интерьера.



не содержит соединений токсичных тяжелых металлов, формальдегида, CMR-веществ⁴, фталатных пластификаторов и галогенорганических растворителей



DIN 68861, ч.1B
поведение при химических нагрузках

Технические характеристики:

Цвет	бесцветный
Поставочная вязкость	33 сек / DIN 53211 4мм при +20°C
Сухой остаток	21...23 % после смешения
Плотность	0,9 кг/л
Срок хранения	12 месяцев при + 16...+ 25°C

Указания по переработке:

Пропорции смешивания	10 : 1 с отвердителем DR 4070 + 15...20 % DV 4900
Время переработки	8 часов при +20°C
Способ нанесения:	Пневматическое распыление AIRMIX

Наносимое количество однослойное нанесение с расходом 100...180 г/м²

Сушка:

Готовность к складированию 16 часов при +20°C

Информация для заказа: производительность 1 л рабочей смеси 5...6 кв.м

Продукт	Норма упаковки	Заказной артикул
DU 520 ПУ-лак глубоко-матовый / 0...4 Глосс	25л	HES0250/25
DR 4070 ПУ-отвердитель	0,5л	HES2650.00
	2,5л	HES4650.00
DV 4900 ПУ-разбавитель	1л	HES3720.00
	5л	HES5720.00
	25л	HES6720.00

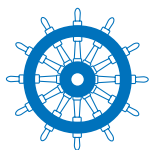
DU 45229 Полиуретановый лак высоко-глянцевый светостойкий

Описание продукта

Двухкомпонентный полиуретановый лак на основе акриловых смол. Характеризуется высокой светостойкостью, высоким блеском и хорошей стойкостью к царапанью

Область применения

В качестве финишного лака при бесцветной и пигментированной отделке мебели, межкомнатных дверей и других предметов внутреннего интерьера, включая мебель для кухонь и ванных комнат.



ЕС-аттестация образцов для строительства (модуль В); ЛКМ для морских судов согласно IMO разрешения MSC.307 (88) - (ФТР код 2010)



DIN 4102 B1
трудновоспламеняем на соответствующем грунте св-во Р-МРА-Е14-511 230009425



не содержит соединений токсичных тяжелых металлов, формальдегида, CMR-веществ⁴, фталатных пластификаторов и летучих ароматических и галогенорганических соединений

DIN 68861, часть 1B

поведение при химических нагрузках

DIN 53160 часть 1 и 2

стойкость покрытия к поту и слюне нет обесцвечивания (уровень 5)

Технические характеристики:

Цвет	бесцветный
Поставочная вязкость	30 сек / DIN EN ISO 2431 4 мм при +20°C
Сухой остаток	39.8...40 % после смешения
Плотность	0,98 кг/л
Срок хранения	12 месяцев при + 16...+ 40°C
Указания по переработке:	
Пропорции смешивания	2 : 1 с отвердителем DR 4005 + 10...50 % DV 4935
Время переработки	2...3 часа при +20°C
Способ нанесения:	Пневматическое распыление AIRMIX
Наносимое количество	1...3-х слойное нанесение с короткой промежуточной сушкой (20...30 минут при +20°C) с расходом 80...150 г/м ² на подготовленную основу
Сушка:	21 час при +20°C
Последующая обработка	тем же продуктом

Информация для заказа: производительность 1 л рабочей смеси 6...8 кв.м

Продукт		Норма упаковки	Заказной артикул
DU 45229	ПУ-лак высоко-глянцевый / > 92...98 Глосс	5л	HES0453/15
		25л	HES0453/25
DR 4005	ПУ-отвердитель	2,5л	HES0454/13 HES0454/21
DV 4935	ПУ-разбавитель	5л	HES0712/15
		25л	HES0712/25

Lignum® 2199-99 Полиуретановый лак высоко-глянцевый

Описание продукта

Высоко-глянцевый полиуретановый лак с хорошей наполняющей способностью, хорошей твердостью поверхности и отсутствием склонности к пожелтению. Является базой для колеровки высоко-глянцевой ПУ-эмали темных цветов.

Область применения

Высоко-глянцевая бесцветная отделка мебели для жилых комнат и предметов внутреннего интерьера (массив, шпон, МДФ)

Технические данные

цвет	бесцветный
поставочная вязкость	58...70 сек (воронка Форда 4 при +20°C)
плотность	0,98 ± 0,03 кг/л
сухой остаток	60 ± 1 %
срок хранения	12 месяцев при не более +30°C
Указания по переработке	
Пропорция смешивания	1:1 с ПУ-отвердителем Lignum 8104
Способ нанесения:	ручное распыление, автоматическое распыление, лаконолив
Жизнеспособность смеси	12...15 часов при +20°C
Расход	140...180 г/кв.м за один проход
Сушка готовность к штабелированию	24 часа при +20°C

Особые указания и рекомендации.
Выполните, пожалуйста, пробное нанесение!

Продукт		Норма упаковки	Заказной артикул
Lignum 2199-99	ПУ-лак высоко-глянцевый / > 95 Глосс	25л	LIG2199/25-99
Lignum 8104	ПУ-отвердитель	12,5л	LIG8104/21
Lignum 9203	ПУ-разбавитель	25л	LIG9203/25

Бесцветные лаки и грунты реакционно-активные

Указания по переработке для RS-систем

Количество приготовленной рабочей смеси должно соответствовать ожидаемому дневному расходу продукта.

Вязкость рабочей смеси в течение первых 24 часов после смешивания основного продукта с отвердителем и разбавителем возрастает на 10...15 сек / DIN 4мм при +20°C. Для восстановления рабочей вязкости необходимо добавить к рабочей смеси 10% разбавителя RSV 9991. Начиная с этого момента вязкость рабочей смеси, остается постоянной.

Неизрасходованные в течение первого рабочего дня загустевшие остатки рабочей смеси в последующие дни рекомендуется добавлять в количестве 20% в свежеприготовленную рабочую смесь.

RSE 9700x³ Реакционно-активный лак

Описание продукта

Двухкомпонентный самогрунтующийся лак для нанесения методом распыления. Характеризуется высокой наполняющей способностью, хорошей устойчивостью к царапанью, коротким временем отверждения и широким диапазоном применения.

Область применения

Отделка межкомнатных дверей и мебели, в том числе подвергающейся значительным нагрузкам, например мебель для кухонь.



не содержит соединений токсичных тяжелых металлов, формальдегида, CMR-веществ⁴, фталатных пластификаторов и галогенорганических растворителей

DIN EN 71-3

требования по безопасности игрушек



DIN 68861, ч.1B

поведение при химических нагрузках

DIN 53160, ч.1 и 2

стойкость краски к предметам обихода не обесцвечивается (5-я степень)

Технические характеристики:

Цвет	бесцветный
Поставочная вязкость	52...58 сек / DIN 4мм при +20°C
Сухой остаток	39...45 %
Плотность	0,978 ± 0,001 кг/л
Срок хранения	12 месяцев при + 10...+ 30°C
Указания по переработке:	
Пропорции смешивания	10 : 1 с отвердителем RSR 90100 + 10 % RSV 9991
Жизнеспособность	3 рабочих дня
Способ нанесения:	Пневматическое распыление AIRMIX
Наносимое количество	Двухслойное нанесение 120...150 г/м ² на подготовленную основу
Сушка:	
Готовность к шлифованию	через 45 минут
Последующая обработка	тем же продуктом

Информация для заказа: Производительность 1 л рабочей смеси 6...8 кв.м

Продукт	Норма упаковки	Заказной артикул
RSE 97000 Лак глубоко-матовый / < 5 Глосс	25л	HES0163
RSE 97002 Лак матовый / 8...10 Глосс	25л	HES0137
RSE 97004 Лак полуматовый / 20...25 Глосс	5л	HES0365
	25л	HES0138
RSE 97006 Лак шелковисто-глянцевый / 30...35 Глосс	25л	HES0164
RSR 90100 Отвердитель	0,5л	HES0366
	2,5л	HES0139
RSV 9991 Разбавитель стандартный быстрый	1л	HES3711.00
	5л	HES5751.00
	25л	HES6751.00
RSV 9993 Разбавитель стандартный средний	1л	HES3790.00
	25л	HES6752.00
RSV 9994 Замедлитель (не более 5...10%)	25л	HES6753.00

Бесцветные лаки и грунты полиэфирные

5992/MS99 Полиэфирный грунт бесцветный

Описание продукта

Полиэфирный бесцветный грунт. Характеризуется отличной прозрачностью, высокой заполняемостью пор, хорошей шлифуемостью.

Область применения

Закрытопористая отделка дверей, мебельных фасадов, - столешниц методом распыления

Технические данные

Цвет:	бесцветный
Поставочная вязкость:	95 сек (воронка Форда 4 при +20°C)
Плотность:	1,000 (±0,020) Кг/л
Сухой остаток:	92 (± 2) %
Срок хранения:	6 месяцев при не более +30°C
Указания по переработке	
Пропорция смешивания	+ 2% катализатора 9159/2000 + 2% ускорителя 9130/2575 + 15% разбавителя (ацетон)
Способ нанесения	распыление
Продолжительность переработки	40...50 минут
Расход	150...180 г/кв.м за один проход
Сушка	
Готовность к штабелированию:	12 часов при +20°C
Особые указания и рекомендации	Предназначен для промышленного использования. Выполните, пожалуйста, пробное нанесение!

Продукт	Название продукта	Норма упаковки	Заказной артикул
5992/MS99	ПЭ-грунт 5992MS99 бесцветный, н.у. 25 л	25 л	LSI1000/25
9130/2575	Ускоритель 9130/2575 стандартный для ПЭ-грунта, н.у. 1 л	1 л	LSI8300/10
9159/2000	Катализатор 9159/2000 стандартный для ПЭ-грунта, н.у. 1 л	1 л	LSI8200/10

Lignum® 1001 Полиэфирный грунт

Описание продукта

Тиксотропный бесцветный грунт на основе полиэфирных смол, обладающий хорошими шлифовальными свойствами и прозрачностью.

Область применения

Бесцветная отделка мебели для жилых комнат и предметов внутреннего интерьера (массив, шпон, МДФ).

Технические данные	
цвет	бесцветный
поставочная вязкость	6 000 ± 500 сПз / Шпиндель Брукфильда RV4 при 10 об/мин
плотность	1,10 ± 0,03 кг/л
сухой остаток	93 ± 1 %
срок хранения	6 месяцев в оригинальной упаковке при не более +30°C
Указания по переработке	
способ нанесения	Ручное или автоматическое распыление
пропорция смешивания	+ 2% катализатора Lignum 8201 + 2% ускорителя Lignum 8305 + 20% растворителя (ацетон)
жизнеспособность смеси	20...30 минут
расход	200 г/кв.м за один проход
Сушка	

готовность к шлифованию: 6 часов при +20°C

Особые указания и рекомендации

Изделия из пород древесины, содержащих высокое количество вредных веществ, и МДФ рекомендуется предварительно загрунтовать адгезионными ПУ-грунтами (изоляторами).

Продукт предназначен для промышленного использования.

Выполните, пожалуйста, пробное нанесение!

Продукт		Норма упаковки	Заказной артикул
Lignum 1001	ПЭ-грунт бесцветный	25кг	LIG1000/75
Lignum 8201	Катализатор	1 кг	LIG8201/60
Lignum 8305	Ускоритель	1 кг	LIG8305/60

Бесцветные лаки и грунты УФ-отверждения

Общие указания по работе с материалами УФ-отверждения

Открытую тару с продуктом беречь от воздействия света. После употребления тару плотно закрыть крышкой. Отделанные изделия достигают полной износостойкости не менее чем через 16 часов при +20°C. В любом случае необходимы соответствующее промежуточное шлифование и проверка адгезии готового покрытия. Излучатели (УФ-лампы) и рефлекторы регулярно следует протирать мягким платком и растворителем CV 570. Излучателей следует касаться только в хлопчатобумажных рукавицах. Обращайте внимание на отработанные часы излучателей и в случае необходимости (согласно рекомендациям производителя) своевременно производите их замену.

UG 7202 Грунт УФ-отверждения

Описание продукта

Грунтовочная шпаклевка УФ-отверждения на основе ненасыщенных акриловых смол для всех типичных пород древесины, высоконаполняющая для закрыто-пористой отделки.

Область применения

Стандартный продукт для мебели для жилых комнат, межкомнатных дверей, паркета и индустрии панелей.



не содержит соединений токсичных тяжелых металлов, формальдегида, CMR-веществ⁴, фталатных пластификаторов и летучих галогенорганических соединений

DIN EN 71-3

требования по безопасности игрушек



DIN 68861, ч.1В

поведение при химических нагрузках

DIN 53160, ч.1 и 2

стойкость краски к предметам обихода не обесцвечивается (5-я степень)

Технические характеристики:

Цвет	бесцветный
Поставочная вязкость	105 ±5 сек / DIN 8мм при +20°C
Сухой остаток	97 %
Срок хранения	3 месяца при + 5...+ 25°C
Указания по переработке:	
Способ нанесения:	Шпаклевочная машина, реверсная машина
Наносимое количество	Нанесение с расходом 20...40 г/м ²
Сушка:	
Желирование	Подача со скоростью 15 м/мин под Hg-излучатель 80 Вт/см
Отверждение	Подача со скоростью 5 м/мин под Hg-излучатель 80 Вт/см

Информация для заказа:

производительность 1 л рабочей смеси 15...25 кв.м

Продукт	Норма упаковки	Заказной артикул
UG 7202	УФ-грунт 25кг	HES0325/75
RSV 9993	Разбавитель 1л	HES3790.00
	25л	HES6752.00

UG 7541 Грунт УФ-отверждения

Описание продукта

Грунт УФ-отверждения для отделки мебельных поверхностей на вальцовых машинах. Отличается хорошей прозрачностью, прекрасной наполняемостью и универсальностью применения

Область применения

Отделка межкомнатных дверей, мебели для жилых комнат и других предметов внутреннего интерьера из различных пород древесины с соответствующим финишным лаковым слоем



не содержит соединений токсичных тяжелых металлов, формальдегида, CMR-веществ⁴, фталатных пластификаторов и летучих ароматических и галогенорганических соединений

ПВХ устойчив



DIN 4102 B1

трудновоспламеняем на соответствующем грунте св-во P-BWU03-I-16.5.414

Технические характеристики:

Цвет	бесцветный
Поставочная вязкость	86 сек / DIN 53211 8мм при +20°C
Сухой остаток	99,8 %
Плотность	1,223 кг/л
Срок хранения	6 месяцев при + 16...+ 25°C
Указания по переработке:	
Способ нанесения:	Вальцовая машина с гладким валом
Наносимое количество	1...3-х слойное нанесение с расходом 10...30 г/м ²
Сушка:	
Скорость подачи	15 м/мин
Желирование	1 УФ-Hg-излучатель 80Вт/см
Отверждение	3 УФ-Hg-излучатель 80Вт/см
Последующая обработка	после шлифования возможно нанесение ПУ-лаков Hesse

Информация для заказа:

производительность 1л рабочей смеси 20...35 м²

Продукт	Норма упаковки	Заказной артикул
UG 7541	УФ-грунт бесцветный 25л	HES0633/75
RSV 9993	Разбавитель 1л	HES3790.00
	25л	HES6752.00

UE 7810x³ Лак УФ-отверждения для вакуумного нанесения

Описание продукта

Самогрунтующийся лак УФ-отверждения на основе ненасыщенных полиэфирных смол для формирования покрытий с открытыми или закрытыми порами. Характеризуется хорошей шлифуемостью и растекаемостью.

Область применения

Отделка погонажных изделий из различных пород древесины



не содержит соединений токсичных тяжелых металлов, формальдегида, CMR-веществ⁴, фталатных пластификаторов и галогенорганических растворителей

DIN EN 71-3
требования по безопасности игрушек

Технические характеристики:

Цвет	бесцветный
Поставочная вязкость	20...36 сек / DIN 4мм при +20°C в зависимости от степени блеска
Сухой остаток	96...98 % в зависимости от степени блеска
Плотность	1,105...1,175 кг/л при +20°C
Срок хранения	3 месяца при + 15...+ 25°C
Указания по переработке:	
Способ нанесения:	Вакуумат в синхронизированной линии
Наносимое количество	Одно- двухслойное нанесение 20...40 г/м ² на подготовленную основу
Сушка:	
УФ-отверждение	Hg-излучатель, 80...120 Вт/см, количество ламп соответствующего оборудования зависит от скорости и расстояния до подложки.
Особые указания:	Выполните, пожалуйста, пробное нанесение!

Продукт	Норма упаковки	Заказной артикул
UE 78104 УФ-лак полуматовый / 18...22 Глосс	25л	HES0492
UE 78107 УФ-лак шелковисто-глянцевый / 50...60 Глосс	25л	HES0435/25

UE 7510x³ Лак УФ-отверждения

Описание продукта

Бесцветный финишный лак УФ-отверждения на основе ненасыщенных акрилатных смол для покрытий с открытыми или закрытыми порами.

Область применения

В качестве финишного лака для 2D деталей мебели для жилых комнат и межкомнатных дверей.



не содержит соединений токсичных тяжелых металлов, формальдегида, CMR-веществ⁴, фталатных пластификаторов и галогенорганических растворителей

DIN EN 71-3
требования по безопасности игрушек

Технические характеристики:

Цвет	бесцветный
Поставочная вязкость	39...47 сек / DIN 6мм при +20°C
Сухой остаток	98,6...99,0 %
Плотность	1,154...1,164 кг/л при +20°C
Срок хранения	3 месяца при + 5...+ 25°C
Указания по переработке:	
Способ нанесения:	Вальцевание посредством гладкого вала
Наносимое количество	Одно-, двукратное нанесение 4...6 г/м ² на соответствующую основу
Сушка:	
Желирование	Подача со скоростью 15...20 м/мин под Hg-излучатель 80 Вт/см
Отверждение	Подача со скоростью 5...7 м/мин под Hg-излучатель 80 Вт/см
Особые указания:	Выполните, пожалуйста, пробное нанесение!

Продукт	Норма упаковки	Заказной артикул
UE 75101 УФ-лак матовый	29кг	HES0433/76
UE 75104 УФ-лак полуматовый	25кг	HES0449/75
RSV 9993 Разбавитель	1л	HES3790.00
	25л	HES6752.00

5305/4543 Полиуретановый грунт пигментированный

Описание продукта

Белый полиуретановый грунт. Характеризуется отличной укрывистостью, хорошей растекаемостью и наполняющей способностью, коротким временем сушки, легкостью шлифовки.

Область применения

Отделка мебели для жилых комнат и предметов внутреннего интерьера. Предназначен для отделки МДФ.

Технические данные

Цвет:	белый
Поставочная вязкость:	20 ± 2 сек / воронка Форда 8 при +20 °C
Плотность:	1,31 (±0,050) кг/л
Сухой остаток:	72 (± 2) %
Срок хранения:	12 месяцев при не более +30°C
Указания по переработке	
Пропорция смешивания	2:1 с ПУ-отвердителем 9983/0699
Способ нанесения	Распыление или наливом
Продолжительность переработки	3...4 при +20°C
Расход	140...180 г/кв.м за один проход
Сушка	
Готовность к штабелированию:	4 часа при +20°C
Особые указания и рекомендации	Для увеличения эластичности рекомендуется перерабатывать в той же пропорции с отвердителем 9991/MS99. Предназначен для промышленного использования. Выполните, пожалуйста, пробное нанесение!

Продукт	Название продукта	Норма упаковки	Заказной артикул
5305/4543	ПУ-грунт ALCEA 5305/4543 белый (2:1 9983/0699), н.у. 25кг	25 кг	LSI2503/75
9983/0699	Отвердитель ICSAM 99830699 для ПУ-материалов, н.у. 12,5л	12,5 л	LSI8113/21
9051/0000	ПУ-разбавитель ICSAM 9051/0000, медленный, н.у.25л	25 л	LSI9205/25

LIGNUM 2504 Полиуретановый грунт пигментированный

Описание продукта

Белый полиуретановый грунт. Характеризуется отличной укрывистостью, хорошей растекаемостью и наполняющей способностью, коротким временем сушки, легкостью шлифовки.

Область применения

Отделка мебели для жилых комнат и предметов внутреннего интерьера. Предназначен для отделки МДФ.

Технические данные

Цвет:	белый
Поставочная вязкость:	11 000 сПз / шпindelь Брукфильда при +20 °С
Плотность:	1,51 (±0,03) Кг/л
Сухой остаток:	77 (± 2) %
Срок хранения:	24 месяцев при не более +30°С
Указания по переработке	
Пропорция смешивания	5:1 с ПУ-отвердителем LIGNUM 8128
Способ нанесения	ручное распыление, автоматическое распыление
Продолжительность переработки	3 при +20°С
Расход	150 г/кв.м за один проход
Сушка	
Готовность к штабелированию:	8 часов при +20 °С
Сухой для шлифования	5...6 часов при +20 °С
Особые указания и рекомендации	Предназначен для промышленного использования. Выполните, пожалуйста, пробное нанесение!

Продукт	Название продукта	Норма упаковки	Заказной артикул
LIGNUM 2504	ПУ-грунт LIGNUM 2504 белый (новый), н.у. 25 кг	25 кг	LIG2504/75
LIGNUM 8128	ПУ-отвердитель LIGNUM 8128 для ПУ-грунта белого, н.у. 5 л	5 л	LIG8128/15
LIGNUM 9203	ПУ-разбавитель LIGNUM 9203 средний, н.у. 25 л	25 л	LIG9203/25

5333/R000 Полиуретановая эмаль белая

Описание продукта

Белая полиуретановая эмаль. Характеризуется быстрым временем сушки, является базой для колеровки ПУ-эмалей светлых цветов

Область применения

Отделка мебели для жилых комнат и предметов внутреннего интерьера.

Технические данные

Цвет:	белый
Поставочная вязкость:	170...180 сек (воронка Форда 4 при +18°C)
Плотность:	1,363 (±0,050) Кг/л
Сухой остаток:	68 (± 2) %
Срок хранения:	12 месяцев при не более +30°C
Указания по переработке	
Пропорция смешивания	2:1 с ПУ-отвердителем 9981/A699
Способ нанесения	Распыление или наливом
Продолжительность переработки	4 при +20°C
Расход	110...120 г/кв.м за один проход
Сушка	
Готовность к штабелированию:	18 часов при +20°C
Особые указания и рекомендации	Предназначен для промышленного использования. Выполните, пожалуйста, пробное нанесение!

Продукт	Название продукта	Норма упаковки	Заказной артикул
5333/R000	ПУ-эмаль ALCEA 5333/R000 под колеровку, белая матовая, (2:1 9981/A699), н.у.25кг	25 кг	LSI2601/75-25
9981/A699	ПУ-отвердитель ALCEA 9981/A699 для матовых ЛКМ, н.у.12,5л	12,5л	LSI8107/21
9051/0000	ПУ-разбавитель ICSAM 9051/0000, медленный, н.у.25л	25 л	LSI9205/25

Пигментированные лаки и грунты полиуретановые

Lignum® 2012 Полиуретановый грунт-изолятор

Описание продукта

Тиксотропный полиуретановый грунт полупрозрачный, с хорошей шлифуемостью, наполняющей способностью и коротким временем сушки

Область применения

Используется для пигментированной отделки кромок и фрезеровок на МДФ, а также для отделки ППУ (хорошая адгезия на ППУ)

Технические данные:			
цвет	белесый полупрозрачный		
поставочная вязкость	15...17 сек /воронка Форда 4 при +20°C/		
плотность	1,50 ± 0,03 кг/л при +20°C		
сухой остаток	75 ± 2 %		
срок хранения	12 месяца при + 15...+ 30°C		
Указания по переработке:			
пропорция смешивания	4 : 1 с отвердителем Lignum 8121 + 30...40% разбавителя Lignum 9205		
способ нанесения	Ручное или автоматическое распыление		
жизнеспособность смеси	2...3 часа при +20°C		
Расход	120...180 г/м ² за один проход		
Сушка:			
готовность к штабелированию	5...6 часов при +20°C		
готовность к шлифованию	4...5 часов при +20°C		
Продукт предназначен для промышленного использования. Выполните, пожалуйста, пробное нанесение!			
Продукт	Норма упаковки	Заказной артикул	
Lignum 2012	ПУ-грунт изолирующий	25кг	LIG2012/75
Lignum 8121	Отвердитель	12,5л	LIG8121/21
		5л	LIG8121/15
		2,5л	LIG8121/13
Lignum 9205	Разбавитель	25л	LIG9205/25

Lignum® 2503 Полиуретановый грунт пигментированный

Описание продукта

Белый полиуретановый грунт. Характеризуется отличной укрывистостью, легкостью шлифовки.

Область применения

Отделка мебели для жилых комнат и предметов внутреннего интерьера.

Технические данные:			
цвет	белый		
поставочная вязкость	15...17* сек /воронка Форда 4 при +20°C/		
плотность	1,52 ± 0,03 кг/л при +20°C		
сухой остаток	74 ± 2 %		
срок хранения	24 месяца при + 15...+ 30°C		
Указания по переработке:			
пропорция смешивания	4 : 1 с отвердителем Lignum 8121 (по весу) + 30...40% разбавителя Lignum 9205		
способ нанесения	Ручное или автоматическое распыление		
жизнеспособность смеси	2...3 часа при +20°C		
Расход	120...180 г/м ² за один проход		
Сушка:			
готовность к штабелированию	5...6 часов при +20°C		
готовность к шлифованию	4...5 часов при +20°C		
Особые указания и рекомендации:			
Продукт предназначен для промышленного использования. Для увеличения эластичности допускается использовать альтернативный отвердитель 50% Lignum 8110. Выполните, пожалуйста, пробное нанесение!			
Продукт	Норма упаковки	Заказной артикул	
Lignum 2503	ПУ-грунт белый	25кг	LIG2503/75
Lignum 8121	Отвердитель	12,5л	LIG8121/21
		5л	LIG8121/15
		2,5л	LIG8121/13
Lignum 9205	Разбавитель	25л	LIG9205/25

* - основа + отвердитель 25% + разбавитель 25%

DR 4795-9343 Полиуретановый грунт пигментированный

Описание продукта

Высоконаполненный акриловый ПУ-грунт с оптимизированной поверхностной гладкостью после высыхания. Удобная для переработки тиксотропность продукта облегчает применение на кромках и вертикальных деталях

Область применения

Мебель и интерьеры из таких пород древесины, как ясень и дуб, а также на подложках из ДСП и МДФ с пленочным покрытием



не содержит соединений токсичных тяжелых металлов, формальдегида, CMR-веществ⁴, фталатных пластификаторов и летучих ароматических и галогенорганических соединений

Технические данные	
цвет	белый
поставочная вязкость	56 сек / DIN 53211 6мм при +20°C
плотность	1,398 кг/л
сухой остаток	62,3 %
срок хранения	12 месяцев при + 16...+ 25°C
Указания по переработке	
Пропорция смешивания	10:1 с отвердителем DR 4070
Время переработки	более 8 часов при +20°C
Способ нанесения:	Пневматическое распыление AIRMIX с двухкомпонентной подачей
Наносимое количество	Одно, двухслойное нанесение с расходом 110...200 г/м ²
Сушка	
Готовность к шлифованию	2 часа
Последующая обработка	после шлифования возможно нанесение ПУ-эмалей Hesse

Информация для заказа:
производительность 1л рабочей смеси 4...5 м²

Продукт	Норма упаковки	Заказной артикул
DR 4795-9343 ПУ-грунт пигментированный	25кг	HES0616/75
DR 4070 ПУ-отвердитель	0,5л	HES2650.00
	2,5л	HES4650.00
	10л	HES4650.10
DV 4900 ПУ-разбавитель	1л	HES3720.00
	5л	HES5720.00
	25л	HES6720.00

Lignum® 2600-хх³ Полиуретановая эмаль

Описание продукта

Белая полиуретановая эмаль. Характеризуется быстрым временем сушки, является базой для колеровки ПУ-эмалей светлых цветов

Область применения

Отделка мебели для жилых комнат и предметов внутреннего интерьера.

Технические данные	
цвет	Белый, может колероваться пастами в любые цвета RAL и NCS S
поставочная вязкость	95 ± 10 сек (воронка Форда 4 при +20°C)
плотность	1,41 ± 0,06 кг/л
сухой остаток	70 ± 2 %
срок хранения	12 месяцев в оригинальной упаковке при не более +30°C
Указания по переработке	
пропорция смешивания	2:1 с отвердителем Lignum 8102
способ нанесения	Ручное или автоматическое распыление
жизнеспособность смеси:	6...7 часов
расход:	100...140 г/кв.м за один проход
Сушка	
готовность к штабелированию:	5...6 часов при +20°C
<p>Особые указания и рекомендации Продукт предназначен для промышленного использования. Выполните, пожалуйста, пробное нанесение!</p>	

Продукт	Норма упаковки	Заказной артикул
Lignum 2600-25 ПУ-эмаль белая полуматовая / ≈ 25 Глосс	25кг	LIG2600/75-25
Lignum 8102 ПУ-отвердитель	12,5л	LIG8102/21
Lignum 9203 ПУ-разбавитель	25л	LIG9203/25

DB 48882-xxxx² Полиуретановая эмаль тиксотропная

Описание продукта

Светостойкая двухкомпонентная эмаль с впечатляющей укрывной способностью и очень коротким временем сушки. Отличается превосходной тиксотропностью на вертикальных поверхностях, а также отличным розливом на горизонтальных поверхностях.

Подходит для финишной лакировки и, следовательно, является подходящей эмалью для очень сложных и высококачественных цветочных поверхностей с впечатляющим тактильным качеством и отличной стойкостью к царапинам. Также возможно прямое нанесение на шлифованные негрунтованные калты и поверхность МДФ

Область применения

Отвечает самым высоким требованиям отделки по всем соответствующим характеристикам продукта и может использоваться во всем сферах интерьерной отделки торговых и жилых помещений, включая мебель для кухонь и ванных комнат, а также внутреннего интерьера кораблей

OSTTHÜRINGISCHE
MATERIALPRÜFGESELLSCHAFT
für Textil und Kunststoffe mbH

DIN EN 71-3 (2014-12)
безопасность игрушек



не содержит соединений токсичных тяжелых металлов, формальдегида, CMR-веществ⁴, фталатных пластификаторов и летучих ароматических и галогенорганических соединений

DIN 68861, часть 1B
поведение при химических нагрузках



ЕС-аттестация образцов для строительства (модуль В); ЛКМ для морских судов согласно IMO разрешения MSC.307 (88) - (FTP код 2010)



DIN 4102 B1
трудновоспламеняем на соответствующем грунте св-во P-BWU03-I-16.5.418



Классификация противопожарного поведения по DIN EN 13501-1; на проверенной подложке Классификация B-s1, d0

Технические характеристики:

Цвет	возможны различные цвета
Поставочная вязкость	37 сек / DIN 53211 6мм при +20°C
Сухой остаток	48 %
Срок хранения	12 месяцев при + 16...+ 40°C
Указания по переработке:	
Пропорции смешивания	10 : 1 с отвердителем DR 4071
Время переработки	6 часов при +20°C
Способ нанесения	Пневматическое распыление AIRMIX с двухкомпонентной подачей
Наносимое количество	Одно, двухслойное нанесение с расходом 80...180 г/м ²
Сушка:	
Готовность к шлифованию	2 часа

Информация для заказа:

производительность 1 л рабочей смеси 5...6 м²

Продукт		Норма упаковки	Заказной артикул
DB 48882-13712	ПУ-эмаль матовая, NCS S0505-Y20R	25л	HES0656/25
DB 48882-9003	ПУ-эмаль матовая, RAL 9003	25л	HES0657/25
DR 4070	ПУ-отвердитель	0,5л	HES2650.00
		2,5л	HES4650.00
		10л	HES4650.10
DV 4900	ПУ-разбавитель	1л	HES3720.00
		5л	HES5720.00
		25л	HES6720.00

DB 4524x³-xxxx² Полиуретановая эмаль

Описание продукта

Двухкомпонентная пигментированная эмаль на основе акриловых смол для нанесения распылением. Характеризуется высокой укрывающей способностью, превосходной адгезией, хорошей светостойкостью, хорошей устойчивостью к химическим и механическим воздействиям, хорошей совместимостью с поверхностями из поливинилхлорида, например с уплотнителями, хорошими оптическими качествами, универсальностью и легкостью использования. Полиуретановые эмали Hesse колеруются по системе Lignal UNI-COLOR благодаря чему возможно создание практически любого цветового оттенка. При этом также возможно получение эмали со специальными качествами и различной степенью блеска получаемого покрытия.

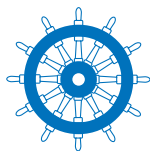
Область применения

Мебель и предметы внутреннего интерьера, в том числе подвергающиеся значительным нагрузкам поверхности, например кухонные фасады, мебель для ванной.



DIN 68861, часть 1B
поведение при химических нагрузках

не содержит соединений токсичных тяжелых металлов, формальдегида, CMR-веществ⁴, фталатных пластификаторов и летучих ароматических и галогенорганических соединений



ЕС-аттестация образцов для строительства (модуль В); ЛКМ для морских судов согласно IMO разрешения MSC.307 (88) - (FTP код 2010)



DIN 4102 B1
трудновоспламеняем на соответствующем грунте св-во P-BWU03-I-16.5.261

Технические характеристики:

Цвет	Возможен практически любой оттенок, например по каталогу RAL или NCS
Поставочная вязкость	50 сек / DIN 53211 4мм при +20°C
Сухой остаток	38...40 %
Плотность	0,9...1,1 кг/л
Срок хранения	12 месяцев при + 16...+ 40°C
Указания по переработке:	
Пропорции смешивания	10 : 1 с отвердителем DR 4070
Продолжительность переработки	8 часов при +20°C
Способ нанесения	Пневматическое распыление AIRMIX
Наносимое количество	1...2-х слойное нанесение с расходом 80...150 г/м ² на подготовленную основу

Сушка:

Готовность к шлифованию	2...3 часа
Последующая обработка	все ПУ-лаки Hesse

Информация для заказа:

производительность 1 л рабочей смеси 3...4 кв.м

Продукт	Норма упаковки	Заказной артикул
DB 45242-xxxx ПУ-эмаль матовая / 8...10 Глосс	1л, 5л, 10л, 25л	см. примечание ⁶
DB 45245-xxxx ПУ-эмаль полуматовая / 25...30 Глосс	1л, 5л, 10л, 25л	см. примечание ⁶
DB 45247-xxxx ПУ-эмаль шелковисто-глянцева / 40...55 Глосс	1л, 5л, 10л, 25л	см. примечание ⁶
DR 4070 ПУ-отвердитель	0,1л	HES0620.00
	0,5л	HES2650.00
	2,5л	HES4650.00
DV 4900 ПУ-разбавитель	1л	HES3720.00
	5л	HES5720.00
	25л	HES6720.00
DV 4909 Замедлитель (не более 5%)	1л	HES3770.00

DB 42105-xxxx³ Полиуретановая эмаль для отделки стекла

Описание продукта

Полиуретановая пигментированная эмаль на основе акриловых смол для нанесения распылением. Характеризуется хорошей светостойкостью, хорошей устойчивостью к химическим и механическим воздействиям, очень хорошей адгезией к критическим подложкам и хорошей укрывающей способностью.

Область применения

Для цветной отделки изделий и деталей из стекла, используемых в жилых помещениях, также на практике применима для отделки алюминия, хрома, легированной стали и других металлов.

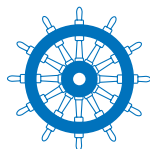
Подходит для отделки душевых кабин



не содержит соединений токсичных тяжелых металлов, формальдегида, CMR-веществ⁴, фталатных пластификаторов и летучих ароматических и галогенорганических соединений

DIN 68861, часть 1B
поведение при химических нагрузках

DIN 53160 часть 1 и 2
устойчивость к поту и слюне
нет обесцвечивания (5 степеней)



ЕС-аттестация образцов для строительства (модуль В);
ЛКМ для морских судов согласно IMO разрешения
MSC.307 (88) - (FTP код 2010)



DIN 4102 A2
трудновоспламеняем
на соответствующем грунте
св-во Z-56/428-1021

Испытательный продукт,
сертифицированный по выбросам,
в соответствии с принципами **DIBt**
св-во Z-56.428-1021



Классификация противопожарного поведения по **DIN EN 13501-1**;
на проверенной подложке
Классификация A2-s1, d0

Технические характеристики:	
Цвет	возможен практически любой оттенок, например по каталогу RAL или NCS
Поставочная вязкость	45 сек / DIN 53211 4 мм при 20°C
Сухой остаток	37...43 %
Плотность	0,9...1,1 кг/л
Срок хранения	12 месяцев при + 16...+ 40°C
Указания по переработке:	
Пропорции смешивания	5 : 1 с отвердителем DR 4076-0001
Продолжительность переработки	5...6 часов при +20°C
Способ нанесения:	Пневматическое распыление AIRMIX
Наносимое количество	Однослойное нанесение 130...160 г/м ² на подготовленную основу
Сушка:	
Готовность к шлифованию	Через 7...9 часов
Последующая обработка	Не предусмотрена
Особые указания:	Выполните, пожалуйста, пробное нанесение!

Информация для заказа:

производительность 1 л рабочей смеси 4...5 м²

Продукт		Норма упаковки	Заказной артикул
DB 42105-xxxx	ПУ-эмаль полуматовая / 25...30 Глосс	1л, 5л, 10л, 25л	см. примечание ⁶
DR 4070	ПУ-отвердитель	0,1л	HES0620.00
		0,5л	HES2650.00
		2,5л	HES4650.00
DV 4900	ПУ-разбавитель	1л	HES3720.00
		5л	HES5720.00
		25л	HES6720.00
DV 4909	Замедлитель (не более 5%)	1л	HES3770.00

5992/9085 Полиэфирный грунт белый

Описание продукта

Полиэфирный белый грунт. Характеризуется оптимальной укрывистостью, отличным розливом, хорошей шлифуемостью и эластичностью.

Область применения

Отделка дверей, мебельных фасадов методом распыления или налива

Технические данные	
Цвет:	белый
Поставочная вязкость:	6 000 ± 500 сПз / Шпиндель Брукфильда RV4 при 10 об/мин
Плотность:	1,429 (±0,030) кг/л
Сухой остаток:	94 (± 1) %
Срок хранения:	6 месяцев при не более +30 °С
Указания по переработке	
Пропорция смешивания	+ 2% катализатора 9159/2000 + 2% ускорителя 9130/2575 + 15% разбавителя (ацетон)
Способ нанесения	Распыление (ручное или автомат)
Продолжительность переработки	20...30 минут
Расход	200...250 г/кв. м за один проход
Сушка	
Готовность к штабелированию:	8 часов при +20°С
Особые указания и рекомендации	Предназначен для промышленного использования. Выполните, пожалуйста, пробное нанесение!

Продукт	Название продукта	Норма упаковки	Заказной артикул
5992/9085	ПЭ-грунт ALCEA 5992/9085 белый, н.у. 25 кг	25 кг	LSI1502/75
9130/2575	Ускоритель 9130/2575 стандартный для ПЭ-грунта, н.у. 1 л	1 л	LSI8300/10
9159/2000	Катализатор 9159/2000 стандартный для ПЭ-грунта, н.у. 1 л	1 л	LSI8200/10

Lignum® 2699-99 Полиуретановая эмаль высоко-глянцевая

Описание продукта

Белая полиуретановая эмаль с очень хорошей твердостью покрытия, хорошей укрывистостью и коротким временем сушки. Является базой для колеровки высоко-глянцевой ПУ-эмали светлых цветов.

Область применения

Высоко-глянцевая пигментированная отделка мебели для жилых комнат и предметов внутреннего интерьера.

Технические данные		
Цвет:	белый	
Вязкость поставочная:	115 ± 15 сек (воронка Форда 4 при +20°C)	
Плотность:	1,39 ± 0,03 кг/л	
Сухой остаток:	71 ± 2 %	
Срок хранения:	12 месяцев в оригинальной упаковке при не более +30°C	
Указания по переработке		
Пропорция смешивания	1 : 1 с отвердителем Lignum 8104	
Способ нанесения	Ручное или автоматическое распыление, лаконолив	
Жизнеспособность смеси:	5...6 часов	
Расход:	140...180 г/кв.м за один проход	
Сушка		
Готовность к штабелированию:	24 часа при +20°C	
Особые указания и рекомендации		
Продукт предназначен для промышленного использования. Выполните, пожалуйста, пробное нанесение!		
Продукт	Норма упаковки	Заказной артикул
Lignum 2699-99 ПУ-эмаль белая высоко-глянцевая / > 95 Глосс	25кг	LIG2699/75-99
Lignum 8104 ПУ-отвердитель	12,5л	LIG8104/21
Lignum 9203 ПУ-разбавитель	25л	LIG9203/25

Пигментированные лаки и грунты полиэфирные

Lignum® 1500 Полиэфирный грунт белый

Описание продукта

Полиэфирный белый грунт. Характеризуется оптимальной укрывистостью, отличным розливом, хорошей шлифуемостью и эластичностью.

Область применения

Отделка дверей, мебельных фасадов методом распыления или налива

Технические данные		
Цвет	белый	
Поставочная вязкость	5 400 ± 500 сПз (шпиндель Брукфильда 5 при 2,5 об/мин)	
Плотность	1,37 ± 0,03 кг/л	
Сухой остаток	94 ± 1 %	
Срок хранения:	6 месяцев в оригинальной упаковке при не более +30°C	
Указания по переработке		
Способ нанесения	Ручное распыление	
Пропорция смешивания	+ 2% катализатора Lignum 8201 + 2% катализатора Lignum 8305 + 20% растворителя (ацетон)	
Жизнеспособность смеси	20...30 минут	
Расход	200 г/кв.м за один проход	
Сушка		
Готовность к штабелированию:	3 часа при +20°C	
Готовность к шлифованию:	4 часа при +20°C	
Особые указания и рекомендации		
Изделия из МДФ рекомендуется предварительно загрунтовать адгезионными ПУ-грунтами (изоляторами). Продукт предназначен для промышленного использования Выполните, пожалуйста, пробное нанесение!		
Продукт	Норма упаковки	Заказной артикул
Lignum 1500 ПЭ-грунт белый	25кг	LIG1500/75
Lignum 8201 Катализатор	1 кг	LIG8201/60
Lignum 8305 Ускоритель	1 кг	LIG8305/60

Пигментированные лаки и грунты реакционно-активные

RSP 94520-9343 Реакционно-активный грунт белый

Описание продукта

Двухкомпонентный алкидно-реактивный грунт с особенно хорошей наполняющей способностью, стремительным временем сушки, отсутствием в составе ароматических соединений и хорошей шлифовальной способностью.

Область применения

Отделка межкомнатных дверей и мебели из различных пород древесины и МДФ.



не содержит соединений токсичных тяжелых металлов, формальдегида, CMR-веществ⁴, фталатных пластификаторов и галогенорганических соединений

DIN EN 71-3

требования по безопасности игрушек



DIN 68861, ч.1B

поведение при химических нагрузках

DIN 53160, ч.1 и 2

стойкость краски к предметам обихода не обесцвечивается (5-я степень)

Технические характеристики:

Цвет	белый
Поставочная вязкость	28 сек / DIN 53211 6мм при +20°C
Сухой остаток	54,4 %
Плотность	1,19 кг/л
Срок хранения	12 месяцев при + 16...+ 25°C
Указания по переработке:	
Пропорции смешивания	10 : 1 с отвердителем RSR 90100
Рабочая вязкость	24...32 сек / DIN 4мм при +20°C
Время переработки	1 рабочий день при +20°C
Способ нанесения:	Пневматическое распыление AIRMIX
Наносимое количество	Одно-, двухслойное нанесение 150...200 г/м ² на подготовленную основу
Сушка:	
Готовность к шлифованию	3 часа
Последующая обработка	тем же продуктом или RSB-эмалями

Особые указания: выполните, пожалуйста, пробное нанесение!

Информация для заказа:

производительность 1 л рабочей смеси 6...7 кв.м

Продукт	Норма упаковки	Заказной артикул
RSP 94520-9343 Грунт реакционно-активный белый	20л	HES0436/20
RSR 90100 Отвердитель	0,5л	HES0366
	2,5л	HES0139
RSV 9993 Разбавитель стандартный средний	1л	HES3790.00
	25л	HES6752.00
RSV 9994 Замедлитель (не более 5%)	25л	HES6753.00

Воски и масла

Общие указания по переработке

Продукт имеет оксидативный принцип высыхания, в связи с чем нагревается!

Хлопчатобумажные ткани, картоны, бумаги, пропитанные маслом из-за аккумуляции тепла в процессе окислительного высыхания могут быть источником самовоспламенения; в связи с этим рекомендуется данные материалы утилизировать путем замачивания в воде. После 16 часов замачивания ветошь можно постирать с использованием обычных моющих средств, просушить на открытом воздухе и использовать повторно.

Также к самовоспламенению склонны древесные опилки, пропитанные маслом, поэтому, пожалуйста, не оставляйте их в закрытых контейнерах.

ОЕ 83-2 Масло бесцветное для отделки паркета/паркетной доски

Описание продукта

Область применения

Состав на основе льняного, подсолнечного и масла Жожоба, а также алкидных смол, модифицированных натуральными маслами. Получаемое покрытие отличается хорошей эластичностью, износостойкостью и высокой стойкостью к истиранию.

Используется для отделки паркета и паркетной доски из натуральных пород древесины, а также ОСБ-плит, мебели, стеновых панелей из натуральных пород древесины.



не содержит соединений токсичных тяжелых металлов, формальдегида, CMR-веществ⁴, фталатных пластификаторов и галогенорганических соединений

DIN EN 71-3:2002-11
требования по безопасности игрушек



продукт отвечает требованиям, предъявляемым к краскам и лакам, содержащим растворители - ChemVOC FarbV - согласно национальному положению 2004/42 / EC («Директива Decopaint»).



испытательный продукт, сертифицированный по выбросам, в соответствии с принципами **DIBt** св-во Z-157.10-112

Технические характеристики:

Цвет	имеет коричневатый оттенок
Поставочная вязкость	53 сек / DIN EN ISO 2431 4мм при +20°C
Сухой остаток	52...56%
Плотность	0,899 кг/л
Срок хранения	24 месяца при + 15...+ 25°C

Указания по переработке:

Пропорция смешивания 10 : 1 с отвердителем **OR 87** (при необходимости)
Использование отвердителя повышает механическую и химическую стойкость получаемого покрытия. Добавка отвердителя ускоряет промежуточную сушку.

Продолжительность переработки При использовании в смеси с отвердителем: 1 час при +20°C

Способ нанесения: Нанесение кистью или неворсистым валиком

Наносимое количество Одно-...трехслойное нанесение 30...40 г/м²

Сушка: 24 часа при 20°C

Последующая обработка тем же материалом или другими аналогичными бесцветными продуктами Hesse

Особые указания: выполните, пожалуйста, пробное нанесение!

Информация для заказа: производительность 1 л рабочей смеси 25...33 кв.м

Продукт	Норма упаковки	Заказной артикул
ОЕ 83-2 Масло матовое	1л	HES0425/10
	2,5л	HES0425/13
OR 87 Отвердитель	0,5л	HES0268/07

OE 86-0 Масло с эффектом натурального дерева

Описание продукта

Быстросохнущее матовое масло, которое в сравнении с аналогичными продуктами обеспечивает более длительную защиту от цветовых изменений. Отделанная поверхность выглядит так, как будто она не отделялась, тем не менее, она обладает устойчивостью к истиранию и водостойкостью и, следовательно, лучше защищена и более прочна, чем необработанная поверхность древесины.

Область применения

Для отделки поверхностей во всей жилой зоне с нормальными и средними нагрузками, в основном для светлых пород древесины



DIN 53160 часть 1 и 2
стойкость покрытия к предметам обихода
нет обесцвечивания (уровень 5)

выполняет **DIN EN 71-3:2002-11**
(безопасность детских игрушек)



продукт отвечает требованиям, предъявляемым к краскам и лакам, содержащим растворители - ChemVOCFarbV - согласно национальному положению 2004/42 / EC («Директива Decopaint»).

Технические характеристики:

Цвет	бесцветный
Поставочная вязкость	60 сек / DIN 53211 4мм при +20°C
Сухой остаток	55,8 %
Плотность	1,043 кг/л
Срок хранения	12 месяцев при + 15...+ 25°C
Указания по переработке:	
Способ нанесения:	наносится и растирается по средством тонкого абразивного войлока, после паузы 1-2 минуты избыток снимается безворсовой хлопчатобумажной тканью
Наносимое количество	двухслойное нанесение с расходом 10...30 г/м ²
Сушка:	6 часов
Полное отверждение	16 часов
Последующая обработка	после соответствующей сушки возможно нанесение тот же продукт

Информация для заказа: производительность 1л рабочей смеси 25...30 м²

Продукт	Норма упаковки	Заказной артикул
OE 86-0 Масло с эффектом натурального дерева	1л	HES0720/10
	2,5л	HES0720/13

OE 87-2 Масло для нанесения распылением

Описание продукта

Быстросохнущее масло характеризуется отличным розливом, отличным смачиванием пор и однородным матовым внешним видом в сочетании с хорошим подчёркиванием структуры древесины и прозрачностью покрытия. В зависимости от наносимого количества, могут быть созданы открытопористые или наполненные поверхности с очень хорошей механической и химической стойкостью. При нанесении масляного покрытия последующее снятие излишков не требуется

Область применения

Для грунтования и финишной отделки поверхностей с нормальной и высокой нагрузкой, в том числе лестниц и поручней



продукт отвечает требованиям, предъявляемым к краскам и лакам, содержащим растворители - ChemVOCFarbV - согласно национальному положению 2004/42 / EC («Директива Decopaint»).



DIN 53160 часть 1 и 2
стойкость покрытия к предметам обихода
нет обесцвечивания (уровень 5)



устойчивость к скольжению R 10 по **DIN 51130**
сертификат № 82.611.811.001

DIN EN 71-3 (2014-12)
требования по безопасности игрушек
отчет о проверке 2.5/127/2018

Технические характеристики:

Цвет	бесцветный
Поставочная вязкость	27 сек / DIN 53211 4мм при +20°C
Сухой остаток	43,6 %
Плотность	0,882 кг/л
Срок хранения	3 месяца при + 10...+ 25°C
Указания по переработке:	
Способ нанесения:	равномерно нанести распылением с требуемым расходом. Не нужно затем растирать и удалять излишки. Покрытие для масла быстро сохнет и отверждается уже через короткое время.
Наносимое количество	двухслойное нанесение с расходом 40...110 г/м ²
Сушка:	2 часа
Полное отверждение	16 часов
Последующая обработка	после соответствующей сушки возможно нанесение тот же продукт

Информация для заказа:

Производительность 1л рабочей смеси 8...9 м²

Продукт	Норма упаковки	Заказной артикул
OE 87-2 Масло для распыления	2,5л	HES0719/13
	5л	HES0719/15

ОВ 83-xxx² Масло цветное для отделки паркета/паркетной доски

Описание продукта

Пигментированный состав на основе льняного, подсолнечного и масла Жожоба, а также алкидных смол, модифицированных натуральными маслами. Получаемое покрытие отличается хорошей эластичностью и высокой стойкостью к истиранию.

Область применения

Используется для отделки паркета и паркетной доски из натуральных пород древесины, а также ОСБ-плит, мебели, стеновых панелей из натуральных пород древесины.



не содержит соединений токсичных тяжелых металлов, формальдегида, CMR-веществ⁴, фталатных пластификаторов, а также летучих ароматических и галогенорганических соединений



продукт отвечает требованиям, предъявляемым к краскам и лакам, содержащим растворители - ChemVOCFarbV - согласно национальному положению 2004/42 / EC («Директива Decopaint»).



испытательный продукт, сертифицированный по выбросам, в соответствии с принципами **DIBt** св-во Z-157.10-112

Технические характеристики:

Цвет	возможны разные цвета
Поставочная вязкость	56 сек / DIN EN ISO 2431 4мм при +20°C
Сухой остаток	51...64 %
Плотность	0,905...1,068 кг/л
Срок хранения	12 месяцев при + 15...+ 25°C

Указания по переработке:

Пропорция смешивания 10 : 1 с отвердителем **OR 87** (при необходимости)
Использование отвердителя повышает механическую и химическую стойкость получаемого покрытия. Добавка отвердителя ускоряет промежуточную сушку.

Продолжительность переработки При использовании в смеси с отвердителем: 1 час при +20°C

Способ нанесения: Нанесение кистью или неворсистым валиком с последующим втиранием после короткой паузы

Наносимое количество Одно-, двухслойное нанесение с расходом 30...40 г/м²

Сушка: 24 часа при 20°C

Последующая обработка тем же материалом или другими аналогичными бесцветными продуктами Hesse

Особые указания: Выполните, пожалуйста, пробное нанесение!

Информация для заказа:

производительность 1 л рабочей смеси 25...33 кв.м

Продукт	Норма упаковки	Заказной артикул
ОВ 83-700 Масло пигментированное белое	1л	HES0302/10
	2,5л	HES0302/13
ОВ 83-702 Масло пигментированное дуб темно-серый	1л	HES0303/10
	2,5л	HES0303/13
ОВ 83-703 Масло пигментированное дуб серый	1л	HES0304/10
	2,5л	HES0304/13
ОВ 83-803 Масло пигментированное орех	1л	HES0306/10
	2,5л	HES0306/13
ОВ 83-804 Масло пигментированное орех темный	1л	HES0307/10
	2,5л	HES0307/13
ОВ 83-901 Масло пигментированное эбен	1л	HES0308/10
	2,5л	HES0308/13
ОВ 83-740 Масло пигментированное оливково-серый	1л	HES0407/10
	2,5л	HES0407/13
ОВ 83-900 Масло пигментированное черное	1л	HES0408/10
	2,5л	HES0408/13
ОВ 83-133 Масло пигментированное тик	1л	HES0468/10
	2,5л	HES0468/13
OR 87 Отвердитель	0,5л	HES0268/07

9216P18x Патина

Описание продукта

Пигментированный патинирующий состав для формирования покрытий в античном стиле. Характеризуется хорошей светостойкостью, легким нанесением, хорошей смачиваемостью. Легко снимается стальным шлифовальным материалом

Область применения

Патины являются красителями для дерева с целью придания эффекта старины любой поверхности

Технические данные

Цвет:	Возможны разные цветовые оттенки
Поставочная вязкость:	10 ± 3 сек / воронка Форда 4 при +20 °C
Плотность:	0,879 (±0,030) кг/л
Сухой остаток:	12 (± 2) %
Срок хранения:	12 месяцев при не более +30 °C
Указания по переработке	
Пропорция смешивания	9216P18x – 100 %
Растворитель (ацетон) – 50 % (максимум)	
Способ нанесения	Распыление на поверхности
Расход	по желанию
Особые указания и рекомендации	Предназначен для промышленного использования. Выполните, пожалуйста, пробное нанесение!

Продукт	Название продукта	Норма упаковки	Заказной артикул
9216/P180	Патина ALCEA 9216P180 зеленое золото, н.у.1 л	1 л	LSI7200/10
9216/P181	Патина ALCEA 9216P181 серебро, н.у.1 л	1 л	LSI7202/10
9216/P182	Патина ALCEA 9216P182 красное золото, н.у.1 л	1 л	LSI7201/10
9216/P183	Патина ALCEA 9216/P183 желтое золото, н.у.1 л	1 л	LSI7203/10

Патины

TD 4215-xxxx² Вишбайц (пatina)

Описание продукта

Патинирующий состав на основе органических растворителей для выделения пор и профильных участков изделия выбранным цветом. Позволяет создавать покрытия в античном стиле или выделять цветом поры древесины, например для достижения креативного эффекта.

Область применения

Мебель для жилых комнат и предметы внутреннего интерьера из различных пород древесины, преимущественно из крупнопористых, таких как ясень и дуб.



не содержит соединений токсичных тяжелых металлов, формальдегида, CMR-веществ⁴, фталатных пластификаторов и галогенорганических соединений

Технические характеристики:

Цвет	Возможны различные цветовые оттенки
Поставочная вязкость	В зависимости от желаемого эффекта
Сухой остаток	5...20 % / в зависимости от цвета
Плотность	0,8...1,0 кг/л при +20°C
Срок хранения	12 месяцев при + 5...+ 30°C
Указания по переработке:	
Способ нанесения:	Пневматическое распыление
Наносимое количество	Однослойное нанесение с определенным расходом в зависимости от желаемого эффекта
Сушка:	2...3 часа, в зависимости количества материала и метода нанесения
Последующая обработка	НЦ- и ПУ-лаки

Информация для заказа:

Продукт	Норма упаковки	Заказной артикул
TD 4215-01373 Вишбайц золото антик	1л	HES3390.09
TD 4215-01757 Вишбайц золото блонд	1л	HES0290/10
TD 4215-9943 Вишбайц золото нордик	1л	HES0212
TD 4215-9957 Вишбайц золото шампань	1л	HES0136
TD 4215-9963 Вишбайц бронза	1л	HES0319/10
TD 4220-9970 Вишбайц серебро	1л	HES3300.00
TD 4220-9980 Вишбайц медь	1л	HES0320/10
TD 4215-01593 Вишбайц шоколад	1л	HES0216
TD 4220-xxxx Вишбайц разных цветовых оттенков	1л, 5л, 10л, 25л	см. примечание ⁶
NV 3945 Разбавитель	1л	HES3740.00

TW 4130-xxxx² Вишбайц (пatina) на водной основе

Описание продукта

Пигментированный патинирующий состав для формирования покрытий в античном стиле. Характеризуется хорошей светостойкостью, легким нанесением, хорошей смачиваемостью. Легко снимается стальным шлифовальным материалом

Область применения

Патины являются красителями для дерева с целью придания эффекта старины любой поверхности



не содержит соединений токсичных тяжелых металлов, формальдегида, CMR-веществ⁴, фталатных пластификаторов и галогенорганических соединений

Технические характеристики:

Цвет	возможны различные цветовые оттенки, в том числе по каталогам RAL и NCS
Поставочная вязкость	23 сек / DIN 53211 6мм при +20°C
Сухой остаток	55...60 %
Плотность	1,55 ± 0,05 кг/л
Срок хранения	12 месяцев при + 5...+ 30°C
Указания по переработке:	
Разбавитель	Возможно разбавление водой
Способ нанесения:	Пневматическое распыление Ручное нанесение кистью или втирание марлевым тампоном
Наносимое количество	Однослойное нанесение 60...80 г/м ² в зависимости от желаемого эффекта
Сушка:	60...90 минут, в зависимости от нанесенного количества материала
Последующая обработка	НЦ- и ПУ-лаки

Продукт	Норма упаковки	Заказной артикул
TW 4130-9343 Вишбайц белый	1кг	HSK0099.01
	5кг	HSK0099.05
	25кг	HSK0099.25
TW 4130-xxxx Вишбайц разных цветовых оттенков	1л, 5л, 10л	см. примечание ⁶

Эффекты

DB 42632-xxxx² Пигментированный полиуретановый лак с эффектом металлика

Описание продукта

Двухкомпонентный пигментированный лак с эффектом металлика на основе акриловых смол для нанесения распылением. Характеризуется высокой укрывающей способностью, превосходной адгезией, хорошей равномерностью формируемого эффекта, коротким временем сушки, универсальностью и легкостью использования

Область применения

Декоративная отделка мебели и предметов внутреннего интерьера.



не содержит соединений токсичных тяжелых металлов, формальдегида, CMR-веществ⁴, фталатных пластификаторов и летучих ароматических и галогенорганических соединений

DIN 53160 часть 1 и 2
устойчивость к поту и слюне
нет обесцвечивания (5 степень)

Технические характеристики:	
Цвет	возможна поставка различных оттенков, например по каталогу RAL
Поставочная вязкость	44 сек / DIN 53211 4мм при +20°C
Сухой остаток	20...34 %
Плотность	0,896...1,032 кг/л
Срок хранения	12 месяцев при + 16...+ 25°C
Указания по переработке:	
Пропорции смешивания	10 : 1 с отвердителем DR 4070 + 20...40% разбавителя DV 4900
Продолжительность переработки	8 часов при +20°C
Способ нанесения:	Пневматическое распыление AIRMIX
Наносимое количество	Однослойное нанесение 80...120 г/м ² на подготовленную основу
Сушка:	3 часа при +20°C
Последующая обработка	ПУ-лаки Hesse, в том числе высоко-глянцевый ПУ-лак
Особые указания:	Металлик-лаки требуют равномерного нанесения. При этом наносимое количество, способ нанесения и условия сушки оказывают влияние на получаемый на поверхности эффект и оттенок. Выполните, пожалуйста, пробное нанесение!

Продукт	Норма упаковки	Заказной артикул
DB 42634-9006 ПУ-лак металлика RAL 9006	5л	HES0281/15
	25л	HES6564.00
DR 4070 ПУ-отвердитель	0,5л	HES2650.00
	2,5л	HES4650.00
DV 4900 ПУ-разбавитель	1л	HES3720.00
	5л	HES5720.00
	25л	HES6720.00
DV 4909 Замедлитель (не более 5%)	1л	HES3770.00

DU 42270-0001

Полиуретановый лак для отделки стекла с эффектом пескоструйной обработки

Описание продукта

Двухкомпонентный полиуретановый эффект-лак на основе акриловых смол. Характеризуется хорошей светостойкостью и прозрачностью, хорошей устойчивостью к механическим воздействиям, а также хорошей равномерностью формируемого эффекта.

Область применения

Декоративная отделка изделий и деталей из стекла, используемых в жилых помещениях, включая кухни и ванные комнаты.



не содержит соединений токсичных тяжелых металлов, формальдегида, CMR-веществ⁴, фталатных пластификаторов, а также летучих ароматических и галогенорганических соединений



DIN 68861, ч.1B
поведение при химических нагрузках

DIN 53160, ч.1 и 2
стойкость краски к предметам обихода
не обесцвечивается (5-я степень)

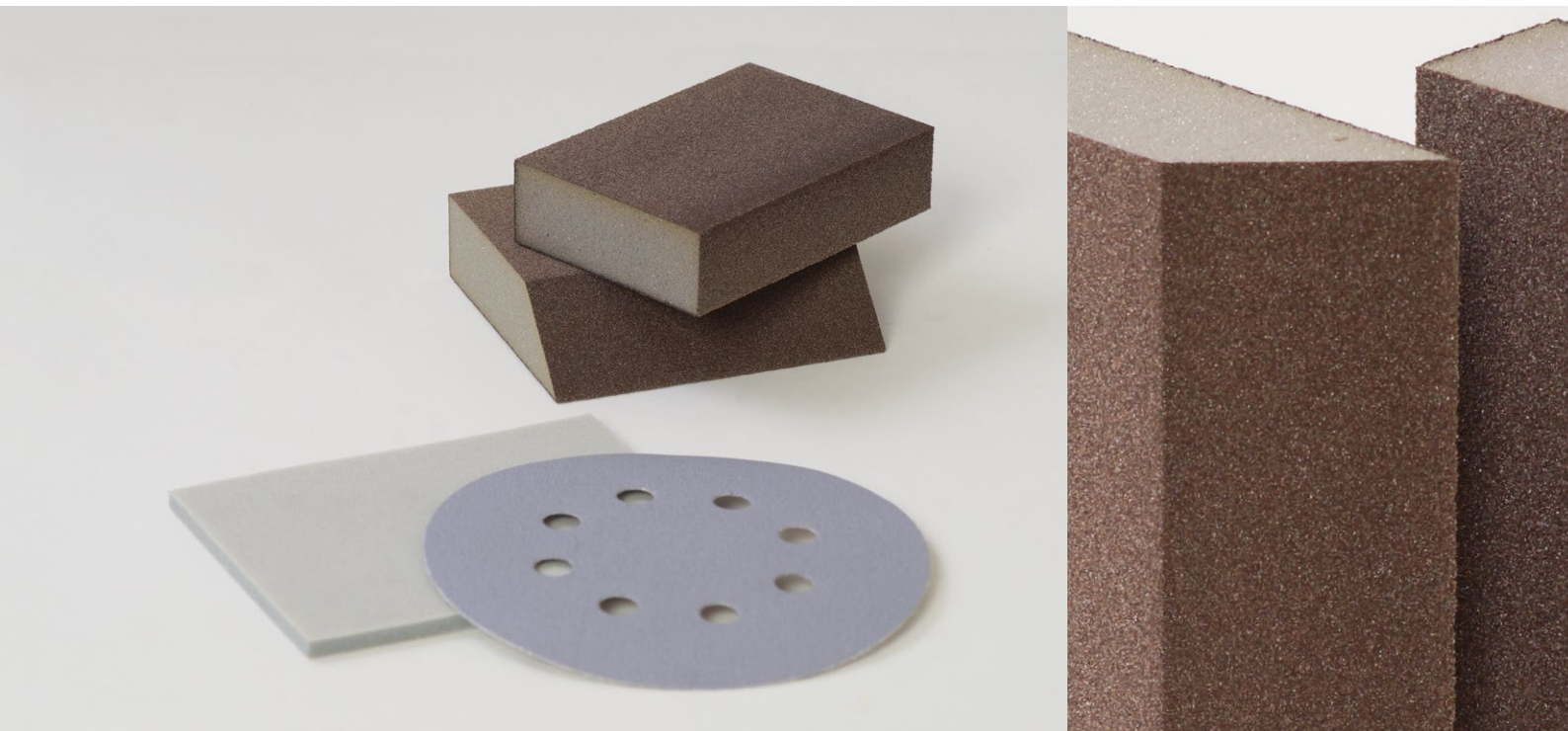
Технические характеристики:	
Цвет	бесцветный
Поставочная вязкость	37 сек / DIN 53211 4мм при +20°C
Сухой остаток	45,9 %
Плотность	0,993 кг/л
Срок хранения	12 месяцев при + 16...+ 25°C
Указания по переработке:	
Пропорции смешивания	5 : 1 с отвердителем DR 4076-0001
Продолжительность переработки	5...6 часов при +20°C
Способ нанесения:	Пневматическое распыление
Наносимое количество	Однослойное нанесение 100...160 г/м ² на подготовленную основу
Сушка:	
Готовность к складированию	Не менее чем через 16 часов
Последующая обработка	Не предусмотрена
Особые указания:	Выполните, пожалуйста, пробное нанесение!

Продукт		Норма упаковки	Заказной артикул
DU 42270-0001	ПУ-лак с эффектом пескоструйной обработки	5л	HES0328/15
DR 4076-0001	ПУ-отвердитель	1л	HES3620.00
DV 4900	ПУ-разбавитель	1л	HES3720.00
		5л	HES5720.00
		25л	HES6720.00
DV 4909	Замедлитель (не более 5%)	1л	HES3770.00

Примечания:

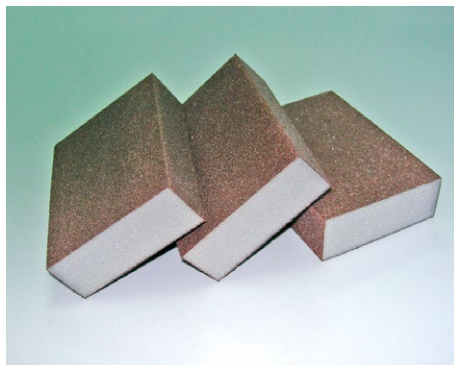
- ¹ - вместо символа «xx» указываются одна или две цифры, характеризующие породу древесины и способ нанесения байца.
- ² - вместо символа «xxxx» указываются несколько цифр обозначающих цвет продукта.
- ³ - вместо символа «x» указываются цифры, характеризующие степень блеска получаемого покрытия.
- ⁴ - (анг. Carcinogenic, Mutagenic or Toxic to Reproduction) - канцерогенные, мутагенные и токсичные для репродуктивной системы вещества согласно «Системе классификации безопасности химических соединений».
- ⁵ - FLADDER® - запатентованная технология, основанная на совокупности сложных движений обрабатывающей головки и использовании специального абразивного инструмента установленного на шести шпинделях вращающихся в противоположных направлениях.
- ⁶ - Колерованные продукты не имеют постоянных заказных артикулов, заказ осуществляется по наименованию продукта.

2. Абразивные материалы



Шлифовальные губки для ручных работ

Flexifoam оск ZF и PF



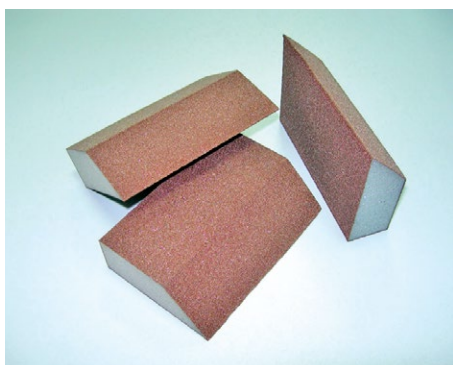
Шлифовальные блоки с четырехгранной абразивной поверхностью для отделки любых углов и прорезей.

Минерал: оксид алюминия

Размер: 98 x 69 x 26 мм

Зернистость	Заказной артикул		
	ZF(мягкий)	PF(жесткий)	RZF(красный)
36/60	SLG1130/36.60		
36/80	SLG1130/36.80		
60/100	SLG1130/60.100		SLG1132/60.100
60	SLG1130/60	SLG1131/60	
80	SLG1130/80	SLG1131/80	
100	SLG1130/100	SLG1131/100	
120	SLG1130/120	SLG1131/120	
150	SLG1130/150	SLG1131/150	
180	SLG1130/180	SLG1131/180	
220	SLG1130/220	SLG1131/220	

Flexifoam Angle Block



Шлифовальные блоки с четырехгранной абразивной поверхностью для обработки прямых и острых углов.

Минерал: оксид алюминия

Размер: 98 x 69 x 26 мм

Зернистость	Заказной артикул
60	SLG1135/60
100	SLG1135/100

Flexifoam Round Block



Шлифовальные блоки с радиусной абразивной поверхностью для обработки закругленных поверхностей.

Минерал: оксид алюминия

Размер: 98 x 69 x 26 мм

Зернистость	Заказной артикул
60	SLG1136/60
100	SLG1136/100

Flexifoam Soft Pad



Шлифовальные губки идеально пригодны для шлифовки поверхности порозаполнителя.

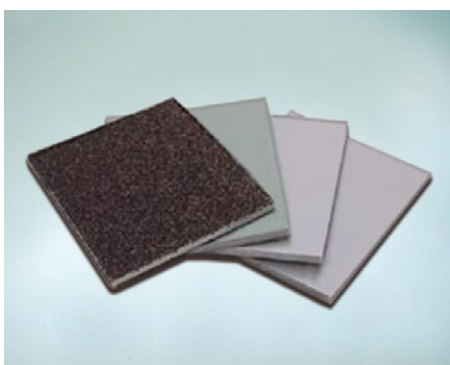
Стандартное зерно абразива:

карбид кремния

Размер: 120 x 98 x 13 мм

Зернистость	Заказной артикул
60	SLG1133/60
100	SLG1133/100
150	SLG1133/150
180	SLG1133/180
220	SLG1133/220

Flexifoam



Шлифовальная губка, предназначенная для шлифовки дерева, грунта, лака, краски. Мягкий и гибкий инструмент. С двухсторонней абразивной поверхностью для отделки любых рельефных поверхностей.

Стандартное зерно абразива:

оксид алюминия

Размер: 98 x 123 x 5 мм

Зернистость	Заказной артикул
60	SLG1134/60
100	SLG1134/100
180	SLG1134/180
280	SLG1134/280

Круги для орбитальных шлифмашинок

Q.Silver



Новый шлифовальный материал на бумажной основе для машинной шлифовки с оптимальной жесткостью, высокой стойкостью к нагреванию и забиванию. Имеет пылеотталкивающее покрытие повышенной эффективности. Пригоден для работы по твердым породам древесины, лакокрасочным материалам (шпатлевки, грунты, лаки, эмали и др.)

D 125 Зернистость	артикул 8 отверстий	D 150 Зернистость	артикул 6 отверстий	артикул 9 отверстий
80	SLK0121/80	80	SLK0150/80	
100	SLK0121/100	100	SLK0150/100	SLK0151/100
120	SLK0121/120	120	SLK0150/120	SLK0151/120
150	SLK0121/150	150	SLK0150/150	SLK0151/150
180	SLK0121/180	180	SLK0150/180	SLK0151/180
220		220	SLK0150/220	SLK0151/220
240	SLK0121/240	240	SLK0150/240	SLK0151/240
280		280	SLK0150/280	SLK0151/280
320	SLK0121/320	320	SLK0150/320	SLK0151/320
360		360		SLK0151/360
400	SLK0121/400	400	SLK0150/400	SLK0151/400
		500	SLK0150/500	SLK0151/500
		600		SLK0151/600
		800		SLK0151/800
		1200		SLK0151/1200
		1500		SLK0151/1500

Coarse Cut



Высокопрочный жесткий материал для всех видов грубой обработки поверхности, таких как удаление лака, шлифование шпатлевки. Особые свойства материала Coarse Cut достигнуты, благодаря разработанному на Мирке специальной укрепленной основе и методу связки Progressive Bond™. Полуоткрытая насыпка и глянецность закрепляющего слоя сводят засорение к минимуму.

D 150 Зернистость	артикул 6 отверстий	D 125 Зернистость	артикул 8 отверстий
60	SLK0153/60	60	SLK0123/60
80	SLK0153/80	80	SLK0123/80
100	SLK0153/100	100	SLK0123/100
120	SLK0153/120	120	SLK0123/120
150	SLK0153/150	150	SLK0123/150

Abranet



Новый революционный продукт для беспыльной шлифовки. Зерна абразива размещены на сетчатой поверхности из полиамидного волокна, что обеспечивает высокоэффективный отвод продуктов шлифования сквозь всю поверхность шлифовального материала. Тем самым предотвращается засорение рабочей поверхности, образование комочков, распространение пыли.

D 125 Зернистость	артикул	D 150 Зернистость	артикул
		80	SLK0152/80
100	SLK0122/100	100	SLK0152/100
120	SLK0122/120	120	SLK0152/120
		150	SLK0152/150
180	SLK0122/180	180	SLK0152/180
240	SLK0122/240	240	SLK0152/240
320	SLK0122/320	320	SLK0152/320
400	SLK0122/400	400	SLK0152/400
500	SLK0122/500	500	SLK0152/500
600	SLK0122/600	600	SLK0152/600
800	SLK0122/800	800	SLK0152/800

Шлифленты для обработки изделий из дерева

Абразивные листы

Mirlon



Эластичный трехмерный шлифовальный войлок с великолепными свойствами для доводки поверхности. Благодаря особой структуре этого материала его легко использовать на контурных поверхностях. Mirlon можно использовать для матирования поверхности, придавая ей необходимое качество для нанесения следующих слоев покрытия. В ассортименте имеется четыре зернистости этого материала.

Размер: ширина 115 мм; длина 10 м

Зернистость	артикул	Цвет
360	SLS0120/360	вишневый

Рулоны шлифовальные шкурки на бумажной основе

Mirox



Экономичная универсальная наждачная бумага для ручного шлифования и виброшлифовальных машинок. Благодаря эластичной структуре Mirox подходит для шлифования как ровных, так и профильных поверхностей. Полуоткрытая насыпка абразивного зерна из оксида алюминия предотвращает забивку и обеспечивает высококачественный результат шлифования. Рекомендуется для шлифовки шпатлевки и дерева. P 40 – 240

Зернистость	MIROX (ширина 115 мм) Заказной артикул
	бумага D длина 50 м
150	SLB0105/150

Рулоны шлифовальные шкурки на тканевой основе

Alox



Шлифовальный материал на тканевой основе средней жесткости, предназначен для ручной шлифовки. Закрытая насыпка зерна из оксида алюминия. В качестве связующего используется смола. Обладает великолепными режущими характеристиками и обеспечивает высококачественный результат шлифовки.

Зернистость	ALOX (ширина 100 мм) Заказной артикул
80	SLT0110/80
100	SLT0110/100

Бесконечные ленты для электроинструментов

Hiolit X



Обладает высокой прочностью на разрыв при великолепной эластичности, плотной конфигурацией насыпки и высокой стойкостью к засорению. Связующим материалом является смола. Характеризуется высокой степенью удаления обрабатываемого материала при высококачественном результате шлифовки.

Рулоны **Hiolit X** предназначены для различных шлифовальных станков в том числе на ШлПС. Абразив оксид алюминия. Закрытая конфигурация насыпки зерна. P 36 – 240

HIOLIT (X) Зернистость	Размер 75x457 мм артикул
80	SLL0170/80

Средства индивидуальной защиты

Zet Mask



Респираторы для защиты от пыли и токсичных аэрозолей. Легкие и комфортные респираторы классической (чашевидной) формы с поролоновым уплотнением в носовой части. С октября 2002 года сертифицированы по новому Европейскому стандарту EN 149:2001. Это означает, что они обеспечивают защиту, как от твердых, так и от жидких частиц на водной и масляной основе.

Маска защитная против пыли и аэрозолей	Заказной артикул
	SLR0001

Zet Dress

Программа высококачественной защитной одежды, оптимально сочетающей надежную защиту, гигиеничность и удобство при ношении.

Сертифицированные по Европейскому стандарту качества, комбинезоны обеспечивают идеальную защиту и долгий срок службы.

Области применения: ремонтные, строительные, шлифовальные, покрасочные и другие виды работ.

Paint-tex / tritex plus



Комбинезон малярный пыли - и влаго - непроницаемый, антистатичный, не образует ворса, трехслойный (полипропилен – мембрана – полипропилен), цвет белый.

Комбинезон	Размер	Заказной артикул
Paint-tex, tritex plus (белый)	M	SLZ0005
	L	SLZ0003
	XL	SLZ0004

Tritex pro



Комбинезон против пыли и аэрозолей химических веществ, трехслойный (полипропилен – мембрана – полипропилен), цвет синий.

Комбинезон	Размер	Заказной артикул
Tritex pro (синий)	XL	SLZ0002

3. Клеевые материалы



КЛЕИ ДЛЯ КЛЕЕНОГО БРУСА И МАССИВА

КЛЕИ М ПВА Д3

Водостойкий однокомпонентный ПВА клей



качество склеивания D3

Для склеивания мягких и твердых пород древесины при изготовлении клееного бруса, пригоден для шпонирувания и горячего склеивания.

Перемешать, склеиваемые поверхности очистить от пыли и загрязнений. Равномерно нанести на одну из поверхностей, соединить с другой и прижать. Нанесение кистью, гребенкой или валиком. Температура нанесения не ниже 10 °С.

Цвет	Белый
Полимер	Поливинилацетат
Плотность, г/см ³	1,1
Вязкость RVT 6/20, мПа·с	13 000 ± 2 000
Расход, г/м ²	
шпонирувание	100-120
склеивание массива	160-200
Открытая выдержка, мин	6 - 8
Хранение, месяцев	12

Упаковка	Вес, кг	Артикул ТБМ
Ведро	35	МКТ0001

LIGNUM 301

Водостойкий однокомпонентный ПВА клей



качество склеивания D3
качество склеивания D4

Применяется для склеивания твердых и экзотических пород древесины, при изготовлении клееного бруса, пригоден для шпонирувания и склеивания в поле токов ВЧ. Перед применением перемешать, склеиваемые поверхности очистить от пыли и загрязнений. Равномерно нанести на одну из склеиваемых поверхностей, соединить с другой и прижать. Нанесение кистью, гребенкой или валиком. Температура нанесения не ниже 10 °С.

Цвет	Белый
Полимер-основа	поливинилацетат
Плотность	1,1 г/см ³
Вязкость RVT 6/20	11 000 ± 2 000 мПа·с
Расход	
при шпонирувании	100-130 г/м ²
при склеивании массивной древесины	150-200 г/м ²
Отвердитель	Клейберит 303.5
Время открытой выдержки	6 - 10 минут
Срок хранения (5-25 °С)	12 месяцев
Морозостойкость	-30 °С

Артикул ТБМ	Упаковка	Вес, кг
LGM0018	Пластиковое ведро	28
LGM0019	Пластиковая бочка	130
LGM0020	Пластиковый контейнер	1000

LIGNUM 303.7

Универсальный однокомпонентный ПВА клей (2 в одном)



качество склеивания D3
качество склеивания D4
термостойкость W'91

Применяется для склеивания на фугу и по пласти твердых и экзотических пород древесины, при изготовлении клееного бруса, пригоден для шпонирувания и склеивания в поле токов ВЧ. Перед применением перемешать, склеиваемые поверхности очистить от пыли и загрязнений. Клей равномерно нанести на одну из склеиваемых поверхностей, соединить с другой и прижать. Нанесение кистью, гребенкой или валиком. Температура нанесения от 10 °С.

Цвет	Белый
Полимер-основа	поливинилацетат
Плотность	1,1 г/см ³
Вязкость RVT 6/20	12 000 ± 3 000 мПа·с
Расход	
при шпонирувании	100-130 г/м ²
при склеивании массивной древесины	150-200 г/м ²
Отвердитель	Клейберит 303.5
Время открытой выдержки	6 - 10 минут
Срок хранения (5-25 °С)	12 месяцев
Морозостойкость	-30 °С

Упаковка	Вес, кг	Артикул ТБМ
Пластиковое ведро	28	LGM0021
Пластиковая бочка	130	LGM0022
Пластиковый контейнер	1000	LGM0023

КЛЕЙБЕРИТ 303.2

качественный универсальный водостойкий ПВА клей (2 в одном)



качество склеивания D3
качество склеивания D4
термостойкость W'91

Применяется для склеивания на фугу и по пласти твердых и экзотических пород древесины, при изготовлении клееного бруса, пригоден для шпонирувания и склеивания в поле токов ВЧ. Тщательно перемешать, склеиваемые поверхности очистить от пыли и загрязнений. Клей равномерно нанести на одну из склеиваемых поверхностей, соединить с другой и прижать. Нанесение кистью, шпателем, гребенкой или валиком. Температура нанесения от 10 °С.

Цвет	Белый
Полимер-основа	поливинилацетат
Плотность	1,1 г/см ³
Вязкость RVT 6/20	13 000 ± 3 000 мПа·с
Расход	
при шпонирувании	100-130 г/м ²
при склеивании массивной древесины	150-200 г/м ²
Отвердитель	Клейберит 303.5
Время открытой выдержки	6 - 10 минут
Срок хранения (5-25 °С)	12 месяцев
Морозостойкость	-30 °С

Упаковка	Вес, кг	Артикул ТБМ
Пластиковое ведро	10	KLB0535
Пластиковое ведро	28	KLB0522
Пластиковая бочка	130	KLB0540
Пластиковый контейнер	1000	KLB0001.03

КЛЕЙБЕРИТ 303.0

высококачественный универсальный водостойкий ПВА клей (2 в одном)



качество склеивания D3
качество склеивания D4
термостойкость W'91

Применяется для склеивания на фугу и по пласти твердых и экзотических пород древесины, при изготовлении клееного бруса, пригоден для шпонирувания и склеивания в поле токов ВЧ. Тщательно перемешать, склеиваемые поверхности очистить от пыли и загрязнений. Клей равномерно нанести на одну из склеиваемых поверхностей, соединить с другой и прижать. Нанесение кистью, шпателем, гребенкой или валиком. Температура нанесения от 10 °С.

Цвет	Белый
Полимер-основа	поливинилацетат
Плотность	1,1 г/см ³
Вязкость RVT 6/20	13 000 ± 2 000 мПа·с
Расход	
при шпонирувании	100-130 г/м ²
при склеивании массивной древесины	150-200 г/м ²
Отвердитель	Клейберит 303.5
Время открытой выдержки	6 - 10 минут
Срок хранения (5-25 °С)	12 месяцев
Морозостойкость	-30 °С

Упаковка	Вес, кг	Артикул ТБМ
Пластиковое ведро	10	KLB0003
Пластиковое ведро	28	KLB0002
Пластиковая бочка	130	KLB0001
Пластиковый контейнер	1000	KLB0001.01

КЛЕЙБЕРИТ 303.6

Низковязкий водостойкий ПВА клей (2 в одном)



качество склеивания D3
качество склеивания D4
термостойкость W'91

Применяется для сращивания на зубчатый и мини-шип, при изготовлении клееного бруса, пригоден для склеивания в поле токов ВЧ. Тщательно перемешать, склеиваемые поверхности очистить от пыли и загрязнений. Клей равномерно нанести на одну из склеиваемых поверхностей, соединить с другой и прижать. Нанесение кистью, шпателем, гребенкой или валиком. Температура нанесения от 10 °С.

Цвет	Белый
Полимер-основа	поливинилацетат
Плотность	1,08 г/см ³
Вязкость RVT 6/20	6 000 ±500 мПа·с
Расход	
при ручном нанесении	120-200 г/м ²
при машинном нанесении	80-100 г/м ²
Отвердитель	Клейберит 303.5
Время открытой выдержки	5 - 6 минут
Срок хранения (5-25 °С)	12 месяцев
Морозостойкость	-30 °С

Упаковка	Вес, кг	Артикул ТБМ
Пластиковое ведро	28	KLB0748/28
Пластиковая бочка	130	KLB0748/130

Клейберит 304.4

ЭПИ клей высочайшей водостойкости >>>D4



качество склеивания D4
термостойкость W'91

Применяется для склеивания на фугу и по пласти твердых и экзотических пород древесины, при изготовлении всех видов клееного бруса, в т.ч. стенового, пригоден для склеивания в поле токов ВЧ. Перед применением перемешать, добавить отвердитель, склеиваемые поверхности очистить от пыли и загрязнений. Клей равномерно нанести на одну из склеиваемых поверхностей, соединить с другой и прижать. Нанесение кистью, гребенкой или валиком. Температура нанесения не ниже 10 °С.

Цвет	Белый
Полимер-основа	поливинилацетат
Плотность	1,09 г/см ³
Вязкость RVT 6/20	10 000 ±2 000 мПа·с
Расход	120-200 г/м ²
Отвердитель	Клейберит 808.0 , 808.2
Время открытой выдержки	4 - 6 минут
Срок хранения (5-25 °С)	9 месяцев
Морозостойкость	-30 °С

Упаковка	Вес, кг	Артикул ТБМ
Пластиковая бочка	130	KLB0552/130
Пластиковая канистра	19,5	KLB0553/19.5

Раколл EWB 0301

Водостойкий 1/2 компонентный ПВА клей



качество склеивания D3/D4

Для склеивания твердых и экзотических пород древесины при изготовлении клееного бруса, пригоден для шпонирования и склеивания в поле токов ВЧ.

Перед применением перемешать, поверхности очистить от пыли и загрязнений. Равномерно нанести на одну из поверхностей, соединить с другой и прижать. Нанесение кистью, гребенкой или валиком.

Температура нанесения не ниже 10 °С.

Цвет	Белый
Полимер	Поливинилацетат
Отвердитель	Раколл GXL 3 Harter
Вязкость RVT 3/20, мПа·с	13 000
Расход, г/м ²	
облицование пленками	60-140
склеивание массива	160-180
Открытая выдержка, мин	8 - 10
Хранение, месяцев	9

Упаковка	Вес, кг	Артикул ТБМ
Ведро	30	РАК0001

Раколл ECO 3

водостойкий 1/2 компонентный ПВА клей



качество склеивания D3/D4

Для склеивания твердых и экзотических пород древесины при изготовлении клееного бруса, пригоден для шпонирования и склеивания в поле токов ВЧ.

Перед применением перемешать, поверхности очистить от пыли и загрязнений. Равномерно нанести на одну из поверхностей, соединить с другой и прижать. Нанесение кистью, гребенкой или валиком.

Температура нанесения не ниже 10 °С.

Цвет	Белый
Полимер	Поливинилацетат
Отвердитель	Раколл GXL 3 Harter
Вязкость RVT 3/20, мПа·с	11 500
Расход, г/м ²	
облицование пленками	70-150
склеивание массива	150-190
Открытая выдержка, мин	9 - 10
Хранение, месяцев	9

Упаковка	Вес, кг	Артикул ТБМ
Ведро	30	РАК0031

Раколл GXL 4

водостойкий 1 компонентный ПВА клей



качество склеивания D4

Для склеивания твердых и экзотических пород древесины при изготовлении клееного бруса для окон, дверей и паркета и склеивания в поле токов ВЧ.

Перед применением перемешать, поверхности очистить от пыли и загрязнений. Равномерно нанести на одну из поверхностей, соединить с другой и прижать. Нанесение кистью, гребенкой или валиком.

Температура нанесения не ниже 10 °С.

Цвет	Белый
Полимер	Поливинилацетат
Плотность, г/см ³	1,09
Вязкость RVT 3/20, мПа·с	5 500
Расход, г/м ²	
склеивание массива	150-180
Открытая выдержка, мин	8 - 9
Хранение, месяцев	9

Упаковка	Вес, кг	Артикул ТБМ
Ведро	30	РАК0030

Раколл ECO 4

водостойкий 1 компонентный ПВА клей



качество склеивания D4

Для склеивания твердых и экзотических пород древесины при изготовлении клееного бруса для окон, дверей и паркета и склеивания в поле токов ВЧ.

Перед применением перемешать, поверхности очистить от пыли и загрязнений. Равномерно нанести на одну из поверхностей, соединить с другой и прижать. Нанесение кистью, гребенкой или валиком.

Температура нанесения не ниже 10 °С.

Цвет	Белый
Полимер	Поливинилацетат
Плотность, г/см ³	1,09
Вязкость RVT 3/20, мПа·с	5 500
Расход, г/м ²	
склеивание массива	150-180
Открытая выдержка, мин	8 - 9
Хранение, месяцев	9

Упаковка	Вес, кг	Артикул ТБМ
Ведро	30	РАК0032

КЛЕИ ДЛЯ ПРИКЛЕИВАНИЯ КРОМКИ И ОКУТЫВАНИЯ ПОГОНАЖНЫХ ИЗДЕЛИЙ

Клейберит 743.3

низкотемпературный ЭВА-расплав для облицовывания профильных погонажных деталей



*прочность на отрыв
теплостойкость
морозостойкость*

Применяется для облицовывания древесных профилей мебельными ПВХ пленками. Склеиваемые материалы высушить, очистить, обеспылить и акклиматизировать. В сложных случаях и для деталей более 2 м необходима доактивация. Необходимо проверить схватывание клея путем проведения своих экспериментов.

Цвет	бежевый
Состояние	гранулы
Плотность	1,2 г/см ³
Вязкость НВТД 27/10, мПа·с	
при 120 °С	120000 мПа·с
при 140 °С	55000 мПа·с
Индекс DIN 53735, MFI 120/2, 16	140/10 минут
Точка размягчения по "кольцу"	80 °С
Очиститель	Клейберит 827.0

Упаковка	Вес, кг	Артикул ТБМ
Мешок	25	KLB0070

Клейберит 743.6

ЭВА-расплав для облицовывания профильных деталей с высочайшей термо- и влагостойкостью



*прочность на отрыв
теплостойкость
морозостойкость*

Применяется для облицовывания бумажными пленками профилей из древесных материалов, древесины, столярных и МДФ-плит. Склеиваемые материалы высушить, очистить, обеспылить и акклиматизировать. В сложных случаях и для деталей более 2м необходима доактивация. Необходимо проверить схватывание клея путем проведения своих экспериментов.

Цвет	Бежевый
Форма выпуска	Гранулы
Плотность, г/см ³	1,2
Вязкость НВТД 27/10, мПа·с	
при 180 °С	11 000 ± 2 000
при 200 °С	7 000 ± 1 500
Индекс DIN 53735, MFI120/2, 16	105± 25/10 минут
Точка размягчения по «кольцу», сек-1	85±5
Очиститель	Клейберит 827.0

Упаковка	Вес, кг	Артикул ТБМ
ПЭ мешок	25	KLB0580

Клейберит 742.6

ЭВА-расплав для облицовывания профильных деталей с высочайшей термо- и влагостойкостью



*прочность на отрыв
теплостойкость
морозостойкость*

Применяется для облицовывания бумажными пленками профилей из древесных материалов, древесины, столярных и МДФ-плит. Склеиваемые материалы высушить, очистить, обеспылить и акклиматизировать. В сложных случаях и для деталей более 2м необходима доактивация. Необходимо проверить схватывание клея путем проведения своих экспериментов. Расход клея 70-100 г/м².

Цвет	Бежевый
Форма выпуска	Гранулы
Плотность, г/см ³	1,2
Вязкость НВТД 27/10, мПа·с	
при 180 °С	11 000 ± 2 000
при 200 °С	7 000 ± 1 500
Индекс DIN 53735, MFI120/2, 16	125± 25/10 минут
Точка размягчения по «кольцу», сек-1	85±5
Очиститель	Клейберит 827.0

Упаковка	Вес, кг	Артикул ТБМ
ПЭ мешок	25	KLB0121

Клейберит 773.3

малонаполненный ЭВА-расплав для приклеивания кромки



*прочность на отрыв
теплостойкость
морозостойкость*

Применяется для приклеивания полиэфирных, меламино-смоляных и CPL кромок и тонких ламинатов, ПВХ и ABS кромок (праймированных) и неуплотнённых пропитанных смолой бумажных кромок. Подложка для кромки должна быть качественно обработана и обеспылена. Плиты и кромки акклиматизировать. Наиболее благоприятная влажность материалов 8-10%, температура не ниже 18 °С, исключить сквозняки. Способ нанесения - автоматические кромкооблицовочные машины с вальцевым нанесением клея.

Цвет	бежевый
Состояние	гранулы
Плотность	1,2 г/см ³
Вязкость НВТД 27/10, мПа·с	
при 180 °С	80 000±15 000 мПа·с
при 200 °С	50 000±10 000 мПа·с
Индекс DIN 53735, MFI 120/2, 16	50±10г/10 минут
Точка размягчения по "кольцу"	105±5 °С
Очиститель	Клейберит 827.0

Упаковка	Вес, кг	Артикул ТБМ
Мешок	25	KLB0106

Клейберит 774.4

высокоскоростной ЭВА-расплав для кромок и предварительного нанесения



*прочность на отрыв
теплостойкость
морозостойкость*

Для приклеивания ПЭ-, ПВХ-, ПП- и АБС-кромок, обработанных праймером, пропитанных бумажных, а также кромок из массивной древесины и шпона. Подложку обработать и обеспылить. Плиты и кромки акклиматизировать. Наиболее благоприятная влажность материалов 8-10%, температура не ниже 18 °С, исключить сквозняки. Способ нанесения – автоматические машины с вальцевым или сопловым нанесением и машины для предварительного нанесения расплава.

Цвет	Бежевый
Форма выпуска	Гранулы
Плотность, г/см ³	1,42
Вязкость НВТД 27/10, мПа·с	
при 200 °С	65 000 ± 10 000
при 220 °С	55 000 ± 10 000
Индекс DIN 53735, MFI120/2, 16	50± 15/10 минут
Точка размягчения по «кольцу», сек-1	105±5
Очиститель	Клейберит 827.0

Упаковка	Вес, кг	Артикул ТБМ
ПЭ мешок	25	KLB0521

Клейберит 774.8

бюджетный ЭВА-расплав для кромок и предварительного нанесения



*прочность на отрыв
теплостойкость
морозостойкость*

Для приклеивания ПЭ-, ПВХ-, ПП- и АБС-кромок, обработанных праймером, пропитанных бумажных, а также кромок из массивной древесины и шпона. Подложку обработать и обеспылить. Плиты и кромки акклиматизировать. Наиболее благоприятная влажность материалов 8-10%, температура не ниже 18 °С, исключить сквозняки. Способ нанесения – автоматические машины с вальцевым или сопловым нанесением и машины для предварительного нанесения расплава.

Цвет	Бежевый
Форма выпуска	Гранулы
Плотность, г/см ³	1,48
Вязкость НВТД 27/10, мПа·с	
при 200 °С	90 000 ± 20 000
при 220 °С	50 000 ± 20 000
Индекс DIN 53735, MFI120/2, 16	50± 15/10 минут
Точка размягчения по «кольцу», сек-1	100±5
Очиститель	Клейберит 827.0

Упаковка	Вес, кг	Артикул ТБМ
ПЭ мешок	25	KLB0126

КЛЕЙБЕРИТ 782.0

ЭВА-расплав для станков HolzHerr в защитной оболочке



*прочность на отрыв
теплостойкость
морозостойкость*

Применяется для приклеивания кромок из массивной древесины, DKS-, ПЭ и кромок на основе искусственной смолы, а также ПВХ-, АБС-кромки. Время нагрева 2-5 минут. Рабочая температура 200-220 °С. Важно для DKS- и кромок из массивной древесины. Для сложных кромок температуру ненадолго можно поднять до 230 °С. При работе с плитами большой длины следует работать в области высоких температур. Низкие температуры уменьшают схватываемость кромоного материала.

Цвет	бежевый, прозрачный
Состояние	патроны
Плотность	1,3 г/см ³
Вязкость НВТД 27/10, мПа·с	
при 180 °С	65 000±10 000 мПа·с
при 200 °С	50 000±10 000 мПа·с
Индекс DIN 53735, MFI 120/2, 16	50-75г/10 минут
Точка размягчения по "кольцу"	110±5 °С
Очиститель	согласно указаний на станок

Упаковка	Вес, кг	Артикул ТБМ
Коробка	15	KLB0519
Коробка	15	KLB0519.5

Клейберит 788.3

средненаполненный ЭВА-расплав для кромкооблицовочных станков с ручной подачей



*прочность на отрыв
теплостойкость
морозостойкость*

Для приклеивания ПЭ, ПВХ, ПП и АБС-кромки, обработанных праймером, пропитанных бумажных, а также кромок из массивной древесины и шпона.

Подложку обработать и обеспылить. Плиты и кромку акклиматизировать. Наиболее благоприятная влажность материалов 8-10%, температура не ниже 18 °С, исключить сквозняки. Способ нанесения – автоматические машины с вальцевым или сопловым нанесением и машины для предварительного нанесения расплава.

Цвет	Бежевый
Форма выпуска	Гранулы
Плотность, г/см ³	1,16
Вязкость НВТД 27/10, мПа·с	
при 130 °С	135 000 ± 15 000
при 160 °С	45 000 ± 10 000
Индекс DIN 53735, MFI120/2, 16	125± 25г/10 минут
Точка размягчения по «кольцу», сек-1	85±5
Очиститель	Клейберит 827.0

Упаковка	Вес, кг	Артикул ТБМ
ПЭ мешок	25	KLB0572

КЛЕЙБЕРИТ 788.7

ЭВА-расплав для кромкооблицовочных станков с средней скоростью подачи



*прочность на отрыв
теплостойкость
морозостойкость*

Применяется для приклеивания АБС-, ПВХ-, ПЭ и бумажных кромок, а также шпона. Несущий материал для кромок точно и прямоугольно обработать и обеспылить. Плиты и кромки акклиматизировать до температуры помещения. Оптимальная влажность - 8-10%.

Цвет	бежевый
Состояние	гранулы
Плотность	1,16 г/см ³
Вязкость НВТД 27/10, мПа·с	
при 160 °С	120000 мПа·с
при 190 °С	45000 мПа·с
Индекс DIN 53735, MFI 120/2, 16	50±15г/10 минут
Точка размягчения по "кольцу"	85±5 °С
Очиститель	Клейберит 827.0

Упаковка	Вес, кг	Артикул ТБМ
Мешок	25	KLB0536

Клейберит 707.6

влагостойкий ПУР-расплав для кромкооблицовочных станков с минимальным расходом



*прочность на отрыв
теплостойкость
морозостойкость*

Для приклеивания кромок из всех известных материалов, в т.ч. ПВХ-кромок, обработанных праймером.

Плиту откалибровать и обеспылить.

Акклиматизировать. Наиболее благоприятная влажность материалов 8-10%, температура не ниже 18 °С. Способ нанесения – автоматические машины с вальцевым или дюзовым нанесением.

Цвет: 08, 10, 12	Прозрачный, белый, ваниль
Форма выпуска	Гильзы
Плотность, г/см ³	1,1
Вязкость НВТД 27/10, мПа·с	
при 120 °С	100 000 ± 15 000
при 140 °С	55 000 ± 8 000
Очиститель	Клейберит 761.7

Упаковка	Вес, кг	Артикул ТБМ
Коробка - 6 гильз	10,8	KLB0155
Коробка - 6 гильз	12	KLB0156
Коробка - 6 гильз	12	KLB0168

Клейберит 707.6.40

ПУР-расплав для кромкооблицовочных станков с длительным временем переработки



*прочность на отрыв
теплостойкость
морозостойкость*

Для приклеивания кромок из всех известных материалов, в т.ч. ПВХ-кромок, обработанных праймером.

Плиту откалибровать и обеспылить.

Акклиматизировать. Наиболее благоприятная влажность материалов 8-10%, температура не ниже 18 °С. Способ нанесения – автоматические машины с вальцевым или дюзовым нанесением.

Цвет	Бежевый
Форма выпуска	Гильзы
Плотность, г/см ³	1,3
Вязкость НВТД 27/10, мПа·с	
при 120 °С	100 000 ± 25 000
при 140 °С	65 000 ± 15 000
Очиститель	Клейберит 761.7

Упаковка	Вес, кг	Артикул ТБМ
Коробка - 18 мешков	7,2	KLB0155/40

Раколл ТЕ 5707

Низкотемпературный ЭВА-расплав для кромкооблицовочных станков с ручной подачей



*прочность на отрыв
теплостойкость
морозостойкость*

Для приклеивания ПЭ, ПВХ, ПП и АБС-кромок, обработанных праймером, пропитанных бумажных, а также кромок из массивной древесины и шпона.

Подложку обработать и обеспылить. Плиты и кромку акклиматизировать. Наиболее благоприятная влажность материалов 8-10%, температура не ниже 18 °С, исключить сквозняки. Способ нанесения – автоматические машины с вальцевым или сопловым нанесением и машины для предварительного нанесения расплава.

Цвет	Бежевый
Форма выпуска	Гранулы
Плотность, г/см ³	1,3
Вязкость НВТД 27/10, мПа·с	
при 150 °С	37 500
Термостойкость, °С	75
Скорость линии, м.мин	5 - 10
Очиститель	Swift@clean 7100

Упаковка	Вес, кг	Артикул ТБМ
ПЭ мешок	25	РАК0033

Раколл Supermelt Plus

Незаполненный ЭВА-расплав для кромок с низким расходом и высочайшей теплостойкостью



*прочность на отрыв
теплостойкость
морозостойкость*

Для приклеивания ПВХ, ПП и АБС-кромки, пропитанных бумажных, а также кромок из массивной древесины и шпона.

Подложку обработать и обеспылить. Материалы акклиматизировать. Наиболее благоприятная влажность материалов 8-10%, температура не ниже 18 °С, исключить сквозняки. Способ нанесения – автоматические машины с вальцевым или сопловым нанесением и машины для предварительного нанесения расплава.

Цвет	Бежевый
Форма выпуска	Гранулы
Плотность, г/см ³	0,95
Вязкость НВТД 27/10, мПа·с	
при 204 °С	54 000
Теплостойкость, °С	106
Скорость линии, м.мин	от 12
Очиститель	Swift@clean 7100

Упаковка	Вес, кг	Артикул ТБМ
ПЭ мешок	25	РАК0063

Лерамелт 101

Среднескоростной наполненный ЭВА-расплав для кромок



*прочность на отрыв
теплостойкость
морозостойкость*

Для приклеивания кромок из ПВХ и пропитанных бумаг.

Плиту обработать и обеспылить. Материалы акклиматизировать. Благоприятная влажность материалов 8-10%, температура не ниже 15 °С, исключить сквозняки. Способ нанесения – автоматические машины с вальцевым или сопловым нанесением.

Цвет	Бежевый
Форма выпуска	Гранулы
Плотность, г/см ³	1,5
Вязкость НВТД 29/50, мПа·с	
при 190 °С	100 000 ± 15 000
Рабочие температуры, °С	190 - 210
Точка размягчения по «кольцу»	95±5
Срок годности, месяцев	12

Упаковка	Вес, кг	Артикул ТБМ
ПЭ мешок	25	LRM0001

Лерамелт 102-2

Среднескоростной наполненный ЭВА-расплав для кромок



*прочность на отрыв
теплостойкость
морозостойкость*

Для приклеивания кромок из ПВХ, АБС, ПЭ, НРЛ и пропитанных бумаг.

Плиту обработать и обеспылить. Материалы акклиматизировать. Благоприятная влажность материалов 8-10%, температура не ниже 15 °С, исключить сквозняки. Способ нанесения – автоматические машины с вальцевым или сопловым нанесением.

Цвет	Бежевый
Форма выпуска	Гранулы
Плотность, г/см ³	1,45
Вязкость НВТД 29/50, мПа·с	
при 190 °С	90 000 ± 15 000
Рабочие температуры, °С	180 - 200
Точка размягчения по «кольцу»	100±3
Срок годности, месяцев	12

Упаковка	Вес, кг	Артикул ТБМ
ПЭ мешок	25	LRM0002

Лерамелт 107

высокоскоростной малонаполненный ЭВА-расплав для кромок



*прочность на отрыв
теплостойкость
морозостойкость*

Для приклеивания кромок из ПВХ, АБС, ПЭ, НРЛ и пропитанных бумаг.

Плиту обработать и обеспылить. Материалы акклиматизировать. Благоприятная влажность материалов 8-10%, температура не ниже 15 °С, исключить сквозняки. Способ нанесения – автоматические машины с вальцевым или сопловым нанесением.

Цвет	Бежевый
Форма выпуска	Гранулы
Плотность, г/см ³	1,07
Вязкость НВТД 29/50, мПа·с	
при 190 °С	70 000 ± 10 500
Рабочие температуры, °С	180 - 200
Точка размягчения по «кольцу»	100±3
Срок годности, месяцев	12

Упаковка	Вес, кг	Артикул ТБМ
ПЭ мешок	20	LRM0003

Лерамелт 104 Т

Высокопрочный ненаполненный ЭВА-расплав для кромок



*прочность на отрыв
теплостойкость
морозостойкость*

Для приклеивания кромок из ПВХ, АБС, ПЭ, НРЛ и пропитанных бумаг.

Плиту обработать и обеспылить. Материалы акклиматизировать. Благоприятная влажность материалов 8-10%, температура не ниже 15 °С, исключить сквозняки. Способ нанесения – автоматические машины с вальцевым или сопловым нанесением.

Цвет	Бежевый
Форма выпуска	Гранулы
Плотность, г/см ³	0,98
Вязкость НВТД 29/50, мПа·с	
при 190 °С	62 500 ± 10 000
Рабочие температуры, °С	180 - 200
Точка размягчения по «кольцу»	95±3
Срок годности, месяцев	12

Упаковка	Вес, кг	Артикул ТБМ
ПЭ мешок	20	LRM0005

Лерамелт 104 УТ

высокопрочный малонаполненный ЭВА-расплав для кромок



*прочность на отрыв
теплостойкость
морозостойкость*

Для приклеивания кромок из ПВХ, АБС, ПЭ, НРЛ и пропитанных бумаг.

Плиту обработать и обеспылить. Материалы акклиматизировать. Благоприятная влажность материалов 8-10%, температура не ниже 15 °С, исключить сквозняки. Способ нанесения – автоматические машины с вальцевым или сопловым нанесением.

Цвет	Бежевый
Форма выпуска	Гранулы
Плотность, г/см ³	0,98
Вязкость НВТД 29/50, мПа·с	
при 190 °С	63 000 ± 10 000
Рабочие температуры, °С	180 - 200
Точка размягчения по «кольцу»	93±3
Срок годности, месяцев	12

Упаковка	Вес, кг	Артикул ТБМ
ПЭ мешок	20	LRM0006

Лерамелт 105

низкоскоростной средненаполненный ЭВА-расплав для кромок



*прочность на отрыв
теплостойкость
морозостойкость*

Для приклеивания кромок из ПВХ, АБС, ПЭ, НРЛ и пропитанных бумаг.

Плиту обработать и обеспылить. Материалы акклиматизировать. Благоприятная влажность материалов 8-10%, температура не ниже 15 °С, исключить сквозняки. Способ нанесения – автоматические машины с вальцевым или сопловым нанесением.

Цвет	Бежевый
Форма выпуска	Гранулы
Плотность, г/см ³	1,28
Вязкость НВТД 29/50, мПа·с	
при 150 °С	32 000 ± 5 000
Рабочие температуры, °С	140 - 160
Точка размягчения по «кольцу»	80±3
Срок годности, месяцев	12

Упаковка	Вес, кг	Артикул ТБМ
ПЭ мешок	25	LRM0004

Лерамелт 108

Неполненный ЭВА-расплав для облицовывания профилей



*прочность на отрыв
теплостойкость
морозостойкость*

Для приклеивания пленок из ПП, пропитанных бумаг и шпона.

Плиту обработать и обеспылить. Материалы акклиматизировать. Благоприятная влажность материалов 8-10%, температура не ниже 15 °С, исключить сквозняки. Способ нанесения – автоматические машины с вальцевым или сопловым нанесением.

Цвет	Бежевый
Форма выпуска	Гранулы
Плотность, г/см ³	0,98
Вязкость НВТД 29/50, мПа·с	
при 190 °С	10 000 ± 1 500
Рабочие температуры, °С	180 - 200
Точка размягчения по «кольцу»	85±3
Срок годности, месяцев	12

Упаковка	Вес, кг	Артикул ТБМ
ПЭ мешок	20	LRM0007

КЛЕИ ДЛЯ ОБЛИЦОВЫВАНИЯ ШПОНОМ И ПЛЕНКАМИ

КЛЕИ М ПВА Д3

Водостойкий однокомпонентный ПВА клей



качество склеивания D3

Для склеивания мягких и твердых пород древесины при изготовлении клееного бруса, пригоден для шпонирования и горячего склеивания.

Перемешать, склеиваемые поверхности очистить от пыли и загрязнений. Равномерно нанести на одну из поверхностей, соединить с другой и прижать. Нанесение кистью, гребенкой или валиком. Температура нанесения не ниже 10 °С.

Цвет	Белый
Полимер	Поливинилацетат
Плотность, г/см ³	1,1
Вязкость RVT 6/20, мПа·с	13 000 ± 2 000
Расход, г/м ²	
шпонирование	100-120
склеивание массива	160-200
Открытая выдержка, мин	6 - 8
Хранение, месяцев	12

Упаковка	Вес, кг	Артикул ТБМ
Ведро	35	МКТ0001

LIGNUM 301

Водостойкий однокомпонентный ПВА клей



качество склеивания D3

Применяется для склеивания твердых и экзотических пород древесины, при изготовлении клееного бруса, пригоден для шпонирования и склеивания в поле токов ВЧ. Перед применением перемешать, склеиваемые поверхности очистить от пыли и загрязнений. Равномерно нанести на одну из склеиваемых поверхностей, соединить с другой и прижать. Нанесение кистью, гребенкой или валиком. Температура нанесения не ниже 10 °С.

Цвет	Белый
Полимерная основа	поливинилацетат
Плотность	1,1 г/см ³
Вязкость RVT 6/20	11 000 ± 2 000 мПа·с
Расход	
при шпонировании	100-130 г/м ²
при склеивании массивной древесины	150-200 г/м ²
Время открытой выдержки	6 - 10 минут
Срок хранения (5-25 °С)	12 месяцев
Морозостойкость	-30 °С

Упаковка	Вес, кг	Артикул ТБМ
Пластиковое ведро	28	LGM0018
Пластиковая бочка	130	LGM0019
Пластиковый контейнер	1000	LGM0020

Клейберит 332.0

ПВА клей для облицовывания с длительным временем открытой выдержки



качество склеивания D2

Применяется для приклеивания шпона на стружечные и столярные плиты, склеивания плит из слоистых материалов (HPL), бумажных пленок на основе смол и бумажных ламинатов. Перед применением перемешать, склеиваемые поверхности очистить от пыли и загрязнений. Клей равномерно нанести на одну из склеиваемых поверхностей, соединить с другой и прижать. Нанесение кистью, гребенкой или валиком. Температура нанесения от 10 °С.

Цвет	Белый
Полимерная основа	поливинилацетат
Плотность	1,1 г/см ³
Вязкость RVT 6/20	8 000 ± 2 000 мПа·с
Расход	
при машинном нанесении	100-120 г/м ²
при ручном нанесении	около 150 г/м ²
Время открытой выдержки	до 25 минут
Срок хранения (5-25 °С)	6 месяцев
Морозостойкость	-30 °С

Упаковка	Вес, кг	Артикул ТБМ
Пластиковое ведро	30	KLB0508/30
Пластиковая бочка	130	KLB0508

Клейберит 347.0

ПВА клей для облицовывания с минимальным временем схватывания



качество
склеивания D2

Применяется для приклеивания шпона на стружечные и столярные плиты, склеивания плит из слоистых материалов (HPL), бумажных пленок на основе смол и бумажных ламинатов. Перед применением перемешать, склеиваемые поверхности очистить от пыли и загрязнений. Клей равномерно нанести на одну из склеиваемых поверхностей, соединить с другой и прижать. Нанесение кистью, гребенкой или валиком. Температура нанесения от 10 °С.

Цвет	Белый
Полимерная основа	поливинилацетат
Плотность	1,08 г/см ³
Вязкость RVT 6/20	12 000± 3000 мПа·с
Расход	
при машинном нанесении	100-110 г/м ²
при ручном нанесении	150-200 г/м ²
Время открытой выдержки	около 3 минут
Срок хранения (5-25 °С)	12 месяцев

Упаковка	Вес, кг	Артикул ТБМ
Пластиковое ведро	32	KLB0512/32
Пластиковое ведро	10	KLB0040.1

Клейберит 430.2, Клейберит 430.3

1 компонентные полиуретановые клеи для 3D прессования



термостойкость
до 120 °С

Применяется для 3-х мерного приклеивания термопластичных мебельных пленок на МДФ-плиты и др. древесные материалы с мелкопористой структурой. Перед применением перемешать и отфильтровать, склеиваемые поверхности очистить от пыли и загрязнений. Клей равномерно нанести на плиту, высушить, накрыть пленкой, поместить в пресс, нагреть и прижать. Нанесение пневмопистолетом.

Цвет	.2 - голубой, .3 - белый
Полимерная основа	полиуретан
Плотность	1,06 г/см ³
Вязкость RVT 6/20	800± 200 мПа·с
Расход	
на плоскость	50 г/м ²
на кромку	100 г/м ²
Срок хранения (5-25 °С)	6 месяцев

Упаковка	Вес, кг	Артикул ТБМ
430.2	120	KLB0067
430.3	26	KLB0049.2
	120	KLB0049

Клейберит 430.6, Клейберит 430.7

1 компонентные полиуретановые клеи для 3D прессования



термостойкость
до 120 °С

Применяется для 3-х мерного приклеивания высокоглянцевых мебельных пленок на МДФ-плиты и др. древесные материалы с мелкопористой структурой. Перед применением перемешать и отфильтровать, склеиваемые поверхности очистить от пыли и загрязнений. Клей равномерно нанести на плиту, высушить, накрыть пленкой, поместить в пресс, нагреть и прижать. Нанесение пневмопистолетом.

Цвет	.6 - голубой, .7 - белый
Полимерная основа	полиуретан
Плотность	1,1 г/см ³
Вязкость RVT 6/20	2 500± 300 мПа·с
Расход	
на плоскость	50 г/м ²
на кромку	100 г/м ²
Срок хранения (5-25 °С)	6 месяцев

Упаковка	Вес, кг	Артикул ТБМ
Клей 430.6	26	KLB0116/26
Клей 430.7	26	KLB0068/26
	120	KLB0068

КЛЕЙБЕРИТ 433.2, КЛЕЙБЕРИТ 433.3

Термостойкий полиуретановый клей для 3D прессования тонкими пленками



термостойкость
без отвердителя до 80 °С
с отвердителем до 110 °С

Для 3-х мерного облицовывания тонкими ПВХ пленками МДФ-плит и др. древ. материалов с пористой структурой. Перемешать и отфильтровать, поверхности очистить от пыли и загрязнений. Клей равномерно нанести на плиту, высушить, шлифовать и обеспылить, накрыть пленкой, поместить в пресс, нагреть и прижать. Нанесение пневмопистолетом.

Цвет	.2 – голубой, .3 - белый
Полимер	Полиуретан
Плотность, г/см ³	1,06
Вязкость RVT 6/20, мПа·с	800 ± 200
Расход, г/м ² на плоскость	50
на кромку и фрезеровку	100
Отвердитель	Клейберит 807.0
Хранение, месяцев	около 9

Клей	Упаковка	Вес, кг	Артикул ТБМ
433.2	Канистра	26	KLB0117/26
433.2	Бочка	120	KLB0117/120
433.3	Канистра	26	KLB0151/26
433.3	Бочка	120	KLB0151/120

КЛЕЙБЕРИТ 434.2

термостойкий полиуретановый клей для 3D прессования тонкими пленками



термостойкость
без отвердителя до 80 °С
с отвердителем до 110 °С

Для 3-х мерного облицовывания тонкими ПВХ пленками МДФ-плит и др. древ. материалов с пористой структурой. Перемешать и отфильтровать, поверхности очистить от пыли и загрязнений. Клей равномерно нанести на плиту, высушить, шлифовать и обеспылить, накрыть пленкой, поместить в пресс, нагреть и прижать. Нанесение пневмопистолетом.

Цвет	голубой
Полимер	Полиуретан
Плотность, г/см ³	1,06
Вязкость RVT 6/20, мПа·с	1 200 ± 200
Расход, г/м ² на плоскость	50
на кромку и фрезеровку	100
Отвердитель	Клейберит 807.0
Хранение, месяцев	около 9

Клей	Упаковка	Вес, кг	Артикул ТБМ
433.2	Канистра	26	KLB0153/26

КЛЕЙБЕРИТ 464.6

специальный клей для каширования поверхностей ПВХ пленками и декоративной бумагой



Для каширование ДСт, столярных, клееных, волокнистых, ГПВ плит, фанеры, а также плит из ГК меб. пленками из ПВХ и декоративной бумаги. Перемешать, поверхности очистить от пыли и загрязнений. Клей нанести на одну из поверхностей, соединить и прижать. Нанесение кистью, гребенкой или валиком. Температура нанесения от 10 °С.

Цвет	Белый
Полимер	ЭВА сополимер
Плотность, г/см ³	1,3
Вязкость RVT 6/20, мПа·с	12 000 - 16 000
Расход, г/м ²	60 - 120
Открытая выдержка, мин	около 5
Хранение, месяцев	12

Упаковка	Вес, кг	Артикул ТБМ
Бочка	130	KLB0736/130

Клейберит 702.5

высокопрочный ПУР-расплав для облицовывания профилей эксплуатируемых внутри помещений



*прочность на отрыв
теплостойкость
морозостойкость*

Для облицовывания профилей из ПВХ и древесины ПВХ-, CPL, толстыми бумажными пленками и шпоном.

Поверхность обезжирить и обеспылить. Материалы акклиматизировать. Благоприятная влажность 8-10%, температура не ниже 18 °С. Способ нанесения – автоматические машины с вальцевым или дюзовым нанесением.

Цвет	белый
Форма выпуска	Гильзы
Плотность, г/см ³	1,04
Вязкость НВТД 27/10, мПа·с	
при 120 °С	60 000 ± 15 000
при 160 °С	20 000 ± 5 000
Очиститель	Клейберит 761.7

Упаковка	Вес, кг	Артикул ТБМ
Коробка - 6 гильз	10,8	KLB0100.1
Гильза	20	KLB0100.3
Гильза	20	KLB0100/20

Клейберит 702.8

ПУР-расплав для облицовывания профилей, внутри помещений с высокой начальной прочностью



*прочность на отрыв
теплостойкость
морозостойкость*

Для облицовывания профилей из древесины и хромированного алюминия ПВХ-, CPL, толстыми бумажными пленками и шпоном.

Поверхность обезжирить и обеспылить. Материалы акклиматизировать. Благоприятная влажность 8-10%, температура не ниже 18 °С. Способ нанесения – автоматические машины с вальцевым или дюзовым нанесением.

Цвет	белый
Форма выпуска	Гильзы
Плотность, г/см ³	1,04
Вязкость НВТД 27/10, мПа·с	
при 120 °С	60 000 ± 15 000
при 160 °С	20 000 ± 5 000
Очиститель	Клейберит 761.7

Упаковка	Вес, кг	Артикул ТБМ
Коробка - 6 гильз	10,8	KLB0200/2
Гильза	20	KLB02003/20

Раколл EWB 0301

водостойкий 1/2 компонентный ПВА клей



качество склеивания D3/D4

Для склеивания твердых и экзотических пород древесины при изготовлении клееного бруса, пригоден для шпонирования и склеивания в поле токов ВЧ.

Перед применением перемешать, поверхности очистить от пыли и загрязнений. Равномерно нанести на одну из поверхностей, соединить с другой и прижать. Нанесение кистью, гребенкой или валиком.

Температура нанесения не ниже 10 °С.

Цвет	Белый
Полимер	Поливинилацетат
Отвердитель	Раколл GXL 3 Harter
Вязкость RVT 3/20, мПа·с	13 000
Расход, г/м ²	
облицовывание пленками	60-140
склеивание массива	160-180
Открытая выдержка, мин	8 - 10
Хранение, месяцев	9

Упаковка	Вес, кг	Артикул ТБМ
Ведро	30	RAK0001

Раколл ЕСО 3

водостойкий 1/2 компонентный ПВА клей



качество склеивания D3/D4

Для склеивания твердых и экзотических пород древесины при изготовлении клееного бруса, пригоден для шпонирувания и склеивания в поле токов ВЧ.

Перед применением перемешать, поверхности очистить от пыли и загрязнений. Равномерно нанести на одну из поверхностей, соединить с другой и прижать. Нанесение кистью, гребенкой или валиком.

Температура нанесения не ниже 10 °С.

Цвет	Белый
Полимер	Поливинилацетат
Отвердитель	Раколл GXL 3 Harter
Вязкость RVT 3/20, мПа·с	11 500
Расход, г/м ²	
облицование пленками	70-150
склеивание массива	150-190
Открытая выдержка, мин	9 - 10
Хранение, месяцев	9

Упаковка	Вес, кг	Артикул ТБМ
Ведро	30	RAK0031

Swift®tak 4425

1 термостойкий полиуретановый клей для 3D прессования термопластичными пленками



термостойкость до 90оС

Для 3-х мерного облицовывания тонкими ПВХ пленками МДФ-плит и др. др. материалов с пористой структурой.

Перемешать и отфильтровать, поверхности очистить от пыли и загрязнений. Клей равномерно нанести на плиту, высушить, шлифовать и обеспылить, накрыть пленкой, поместить в пресс, нагреть и прижать. Нанесение пневмопистолетом.

Цвет	белый
Полимер	Полиуретан
Плотность, г/см ³	1,06
Вязкость RVT 6/20, мПа·с	2 100
Расход, г/м ² на плоскость	50
на кромку и фрезеровку	100
Хранение, месяцев	около 6

Упаковка	Вес, кг	Артикул ТБМ
Ведро	25	RAK0035

Swift®tak 4338

2 компонентный полиуретановый клей для 3D прессования термопластичными пленками



термостойкость
без отвердителя до 90 °С
с отвердителем до 120 °С

Для 3-х мерного облицовывания тонкими ПВХ и ПП пленками МДФ-плит. Может применяться в 1 компонентном виде.

Перемешать и отфильтровать, поверхности очистить от пыли и загрязнений. Клей равномерно нанести на плиту, высушить, шлифовать и обеспылить, накрыть пленкой, поместить в пресс, нагреть и прижать. Нанесение пневмопистолетом.

Цвет	белый
Полимер	Полиуретан
Плотность, г/см ³	1,06
Вязкость RVT 6/20, мПа·с	1 200
Расход, г/м ² на плоскость	50
на кромку и фрезеровку	100
Отвердитель	Swift®hardener 4547
Хранение, месяцев	около 6

Упаковка	Вес, кг	Артикул ТБМ
Ведро	25	RAK0037

Раколл 4654 В

высокопрочный ПУР-расплав для облицовывания профилей эксплуатируемых внутри помещений



*прочность на отрыв
термостойкость до 110 °С
морозостойкость*

Для облицовывания профилей из древесины декоративными пленками и др. материалами. Поверхность выровнять и обеспылить. Материалы акклиматизировать. Благоприятная влажность 8-10%, температура не ниже 18 °С. Способ нанесения – автоматические машины с вальцевым или дюзовым нанесением.

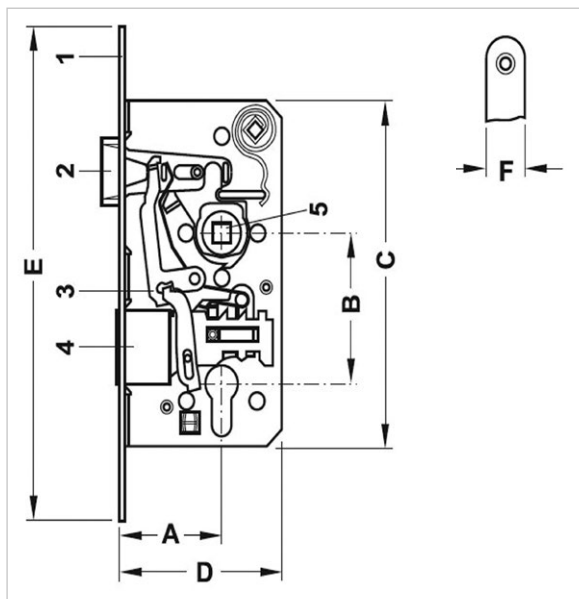
Цвет	белый
Форма выпуска	Гильзы
Плотность, г/см ³	1,1
Вязкость НВТД 27/10, мПа·с	
при 120 °С	40 000
Расход, г/м ²	50 - 150
Очиститель	Ipatherm® Cleaner 13

Упаковка	Вес, кг	Артикул ТБМ
Гильза	20	РАК0074

4. Замки



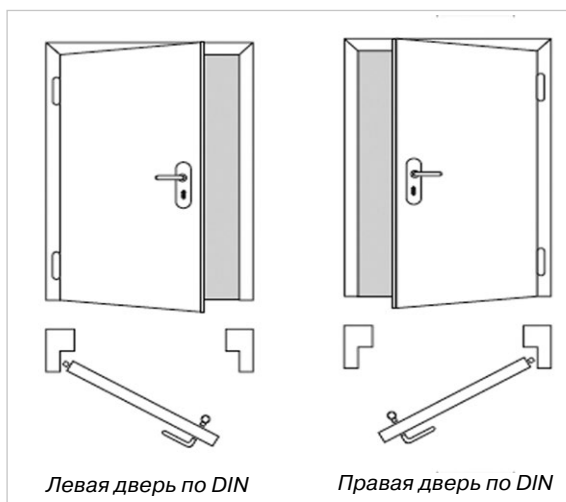
Конструкция врезного замка



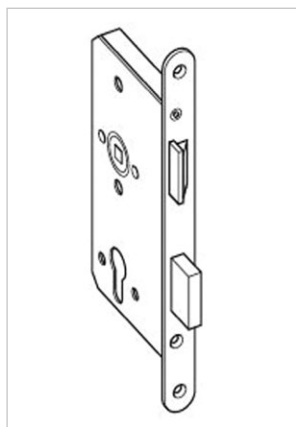
1. Штульп
2. Защёлка
3. Рычаг оттяжки (привода защёлки от цилиндра)
4. Ригель
5. Приводная втулка защёлки с 4-гранным отверстием под ручку

- A - Дорнмасс
- B - Межосевое расстояние от ручки до цилиндра (туалетной завертки)
- C - Высота корпуса замка
- D - Ширина корпуса замка
- E - Длина шульпа
- F - Ширина шульпа

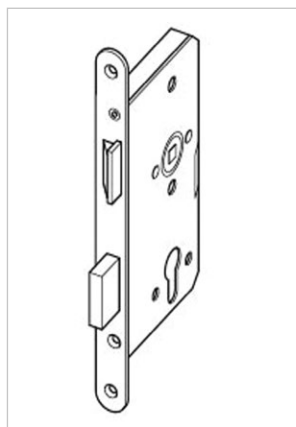
В зависимости от направления открывания полотна различаются левые и правые двери по DIN. Направление открывания двери определяется по стороне, на которой видны петли:



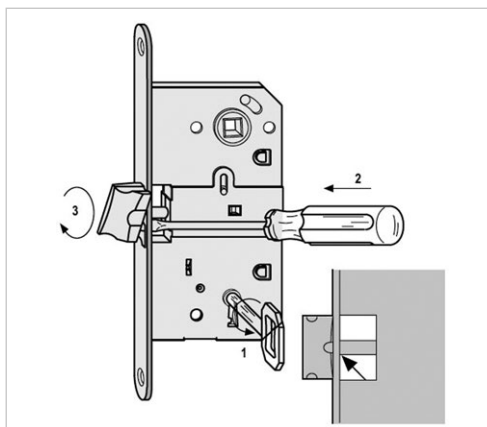
Врезные замки, в зависимости от типа двери, разделяются на левые, правые замки по DIN или универсальные. В универсальных замках фалева защёлка переворачивается.



Левый замок по DIN
(прямая сторона защёлки
слева)



Правый замок по DIN
(прямая сторона защёлки
справа)

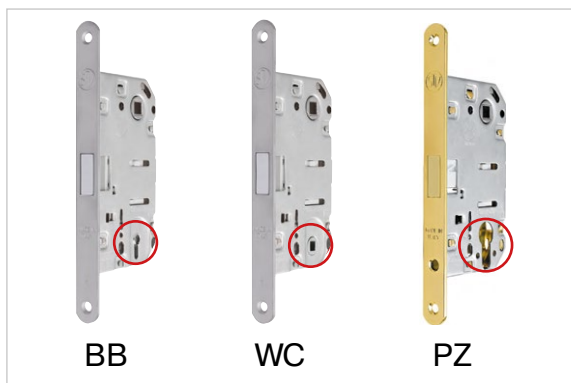


Универсальный замок
с переворачиванием фалева защёлки

Виды запираения

Различают следующие виды запираения врезных замков:

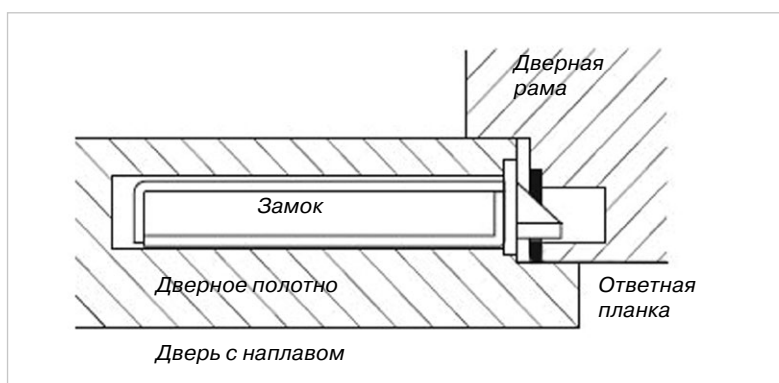
- под бородчатый ключ (BB)
- под туалетную завёртку (для ванных комнат) (WC)
- под профильный цилиндр (PZ)



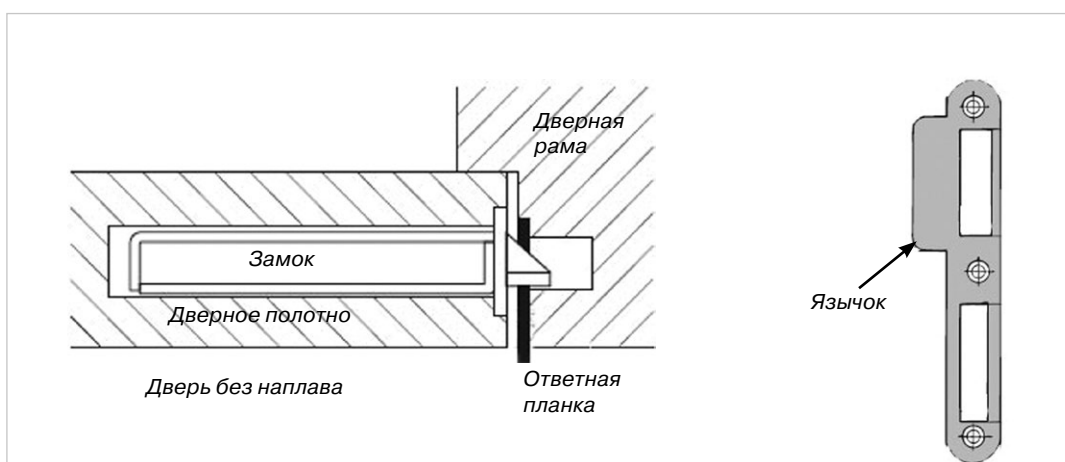
Использование механического замка невозможно без ответной планки. В отверстия ответных планок входят ригель и (или) фалевая защёлка.

Выбор ответной планки также зависит от типа двери:

1. Ответная планка замка для дверей с наплавом.



2. Ответная планка замка для двери без наплага. На ответной планке для двери без наплага имеется специальный язычок, который предотвращает механический удар фалевой защёлкой по коробке двери при её закрытии.



В зависимости от направления открывания двери ответные планки могут быть левыми, правыми или универсальными.

Замок STV (Италия) с магнитной защелкой для сантехнических узлов с контейнером для магнита

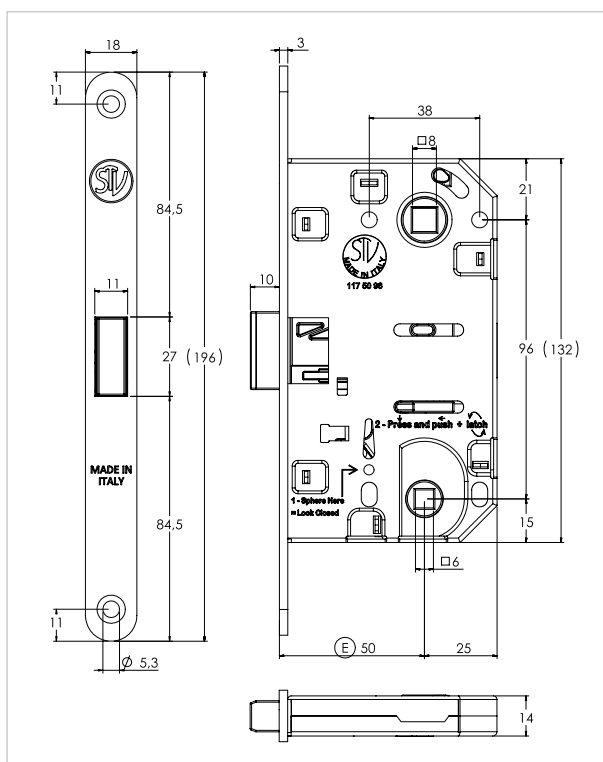


- Универсальный замок для левых и правых дверей
- Защелка приводится в действие только с помощью ручки, запирается или открывается с помощью туалетной завертки
- Магнитная защелка остается заподлицо со ступльом замка пока не окажется напротив контейнера для магнита с ответной планкой и выдвинется в него за счет притяжения, предотвращая повреждение дверной коробки при закрывании двери
- При запирации замка защелка блокируется и ручка вращается свободно
- Может использоваться для дверей с наплавом и без наплава с деревянной и алюминиевой коробками
- Возможность регулировки по прижиму магнитной защелки +1 мм за счет переворачивания ответной планки
- Мощный долговечный магнит на неодимовой основе
- Надежность замка подтверждена тестом на 500 000 циклов открывания-закрывания
- Дормасс 50 мм
- Межосевое расстояние 96 мм
- Отверстие под ручку 8 мм, под туалетную завертку 6 мм
- Ширина ступльа 18 мм
- В комплект входит контейнер для магнита и крепеж

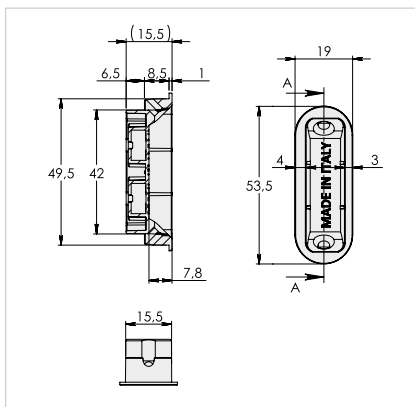
Варианты цветов контейнера для магнита



Артикул	Цвет ступльа замка	Цвет защелки и контейнера
STV0001.04	Серый крашенный	Серый
STV0001.06	Черный крашенный	Черный
STV0001.07	Белый крашенный	Белый
STV0001.11	Нержавеющая сталь	Серый
STV0001.14	Хром матовый	Серый
STV0001.16	Никель матовый	Серый
STV0001.20	Латунь полированная	Гавана
STV0001.27	Бронза	Гавана
STV0001.28	Латунь матовая	Гавана
STV0001.67	Никель полированный	Серый



Контейнер для магнита

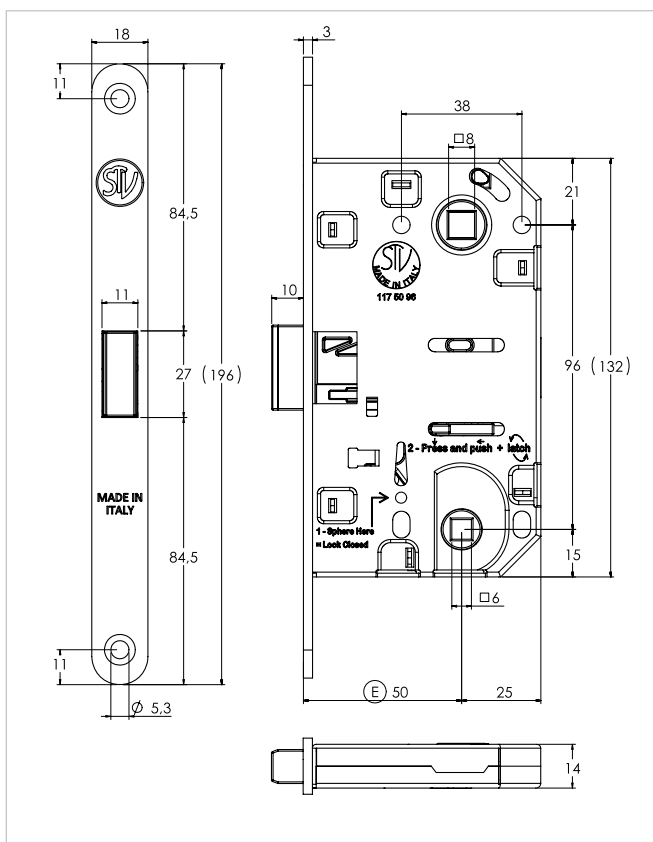


Благодаря переворачиванию контейнера возможна регулировка по прижиму ± 1 мм

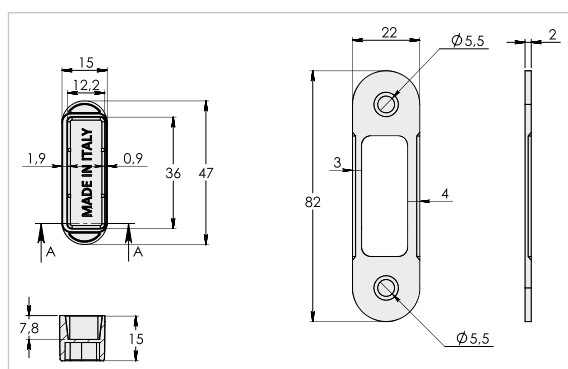
Замок STV (Италия) с магнитной защелкой для сантехнических узлов с контейнером для магнита и ответной планкой



- Универсальный замок для левых и правых дверей
- Защелка приводится в действие только с помощью ручки, запирается или открывается с помощью туалетной завертки
- Магнитная защелка остается заподлицо со шульпом замка пока не окажется напротив контейнера для магнита с ответной планкой и выдвинется в него за счет притяжения, предотвращая повреждение дверной коробки при закрывании двери
- При запираии замка защелка блокируется и ручка вращается свободно
- Может использоваться для дверей с наплавом и без наплова с деревянной и алюминиевой коробками
- Возможность регулировки по прижиму магнитной защелки + 2 мм за счет переворачивания ответной планки и контейнера для магнита
- Мощный долговечный магнит на неодимовой основе
- Надежность замка подтверждена тестом на 500 000 циклов открывания-закрывания
- Дормасс 50 мм
- Межосевое расстояние 96 мм
- Отверстие под ручку 8 мм, под туалетную завертку 6 мм
- Ширина шульпа 18 мм
- В комплект входит контейнер для магнита, ответная планка и крепеж



Артикул	Цвет шульпа замка	Цвет защелки и контейнера
STV0002.04	Серый крашенный	Серый
STV0002.06	Черный крашенный	Черный
STV0002.07	Белый крашенный	Белый
STV0002.11	Нержавеющая сталь	Серый
STV0002.14	Хром матовый	Серый
STV0002.16	Никель матовый	Серый
STV0002.20	Латунь полированная	Гавана
STV0002.27	Бронза	Гавана
STV0002.28	Латунь матовая	Гавана
STV0002.67	Никель полированный	Серый



Благодаря двойному переворачиванию контейнера и ответной планки возможна регулировка по прижиму ± 2 мм



Ответная планка



Контейнер для магнита



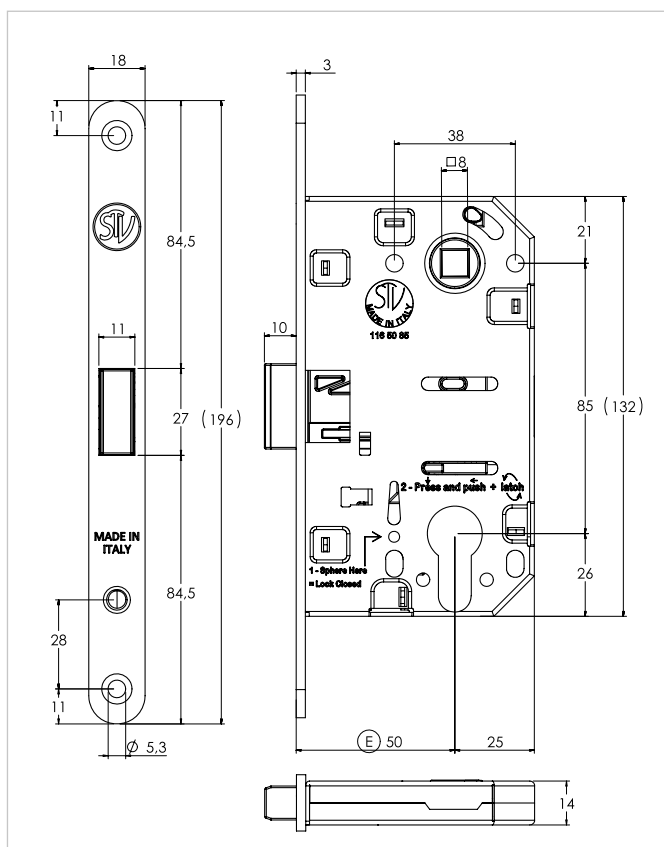
Контейнер для магнита с ответной планкой

Замок STV (Италия) с магнитной защелкой под профильный цилиндр с контейнером для магнита



- Универсальный замок для левых и правых дверей
- Защелка приводится в действие только с помощью ручки, запирается или открывается с помощью профильного цилиндра
- Магнитная защелка остается заподлицо со штульпом замка пока не окажется напротив контейнера для магнита и выдвинется в него за счет притяжения, предотвращая повреждение дверной коробки при закрытии двери
- При запираии замка защелка блокируется и ручка вращается свободно
- Может использоваться для дверей с наплавом и без напlava с деревянной и алюминиевой коробками
- Возможность регулировки по прижиму магнитной защелки +1 мм за счет переворачивания контейнера для магнита
- Дормасс 50 мм
- Межосевое расстояние 85 мм
- Отверстие под ручку 8 мм
- Ширина штульпа 18 мм
- В комплект входит контейнер для магнита и крепеж

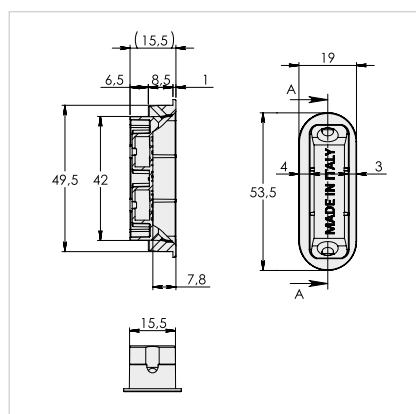
Артикул	Цвет штульпа замка	Цвет защелки и контейнера
STV0017.06	Черный крашенный	Черный
STV0017.07	Белый крашенный	Белый
STV0017.14	Хром матовый	Серый
STV0017.16	Никель матовый	Серый
STV0017.20	Латунь полированная	Гавана
STV0017.08	Бронза	Гавана



Варианты цветов контейнера для магнита



Контейнер для магнита



Благодаря переворачиванию контейнера возможна регулировка по прижиму ± 1 мм

Замок STV (Италия) механический с пластиковой защелкой для сантехнических узлов



Хром
МАТОВЫЙ

- Универсальный замок для левых и правых дверей
- Защелка приводится в действие только с помощью ручки, запирается или открывается с помощью туалетной завертки
- При запирании замка защелка блокируется и ручка вращается свободно
- Легко переворачиваемая защелка в зависимости от направления открывания двери*
- Защелка из ABS-пластика для бесшумной и безупречной эксплуатации
- Надежность замка подтверждена тестом на 500 000 циклов открывания-закрывания
- Может использоваться для дверей с наплавом и без наплова
- Дормасс 50 мм
- Межосевое расстояние 96 мм
- Отверстие под ручку 8 мм, под туалетную завертку 6 мм
- Ширина шульпы 18 мм
- Крепление входит в комплект, ответные планки приобретаются отдельно

Артикул	Цвет
STV0003.06	Черный краш.
STV0003.07	Белый краш.
STV0003.14	Хром матовый
STV0003.16	Никель матовый
STV0003.20	Латунь полиров.
STV0003.27	Бронза
STV0003.28	Латунь матовая
STV0003.67	Никель полиров.

Ответные планки

Планка ответная для дверей с наплавом (рис.1)	Планка ответная для дверей без наплова (рис.2)	Цвет
STV0004.06	STV0005.06	Черная крашенная
STV0004.07	STV0005.07	Белая крашенная
STV0004.14	STV0005.14	Хром матовый
STV0004.16	STV0005.16	Никель матовый
STV0004.20	STV0005.20	Латунь полиров.
STV0004.27	STV0005.27	Бронза
STV0004.28	STV0005.28	Латунь матовая
STV0004.67	STV0005.67	Никель полиров.

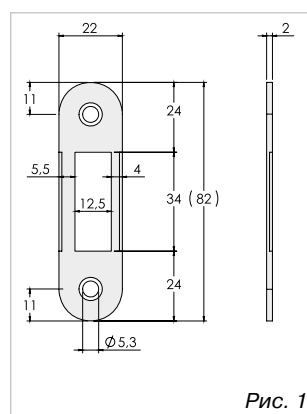
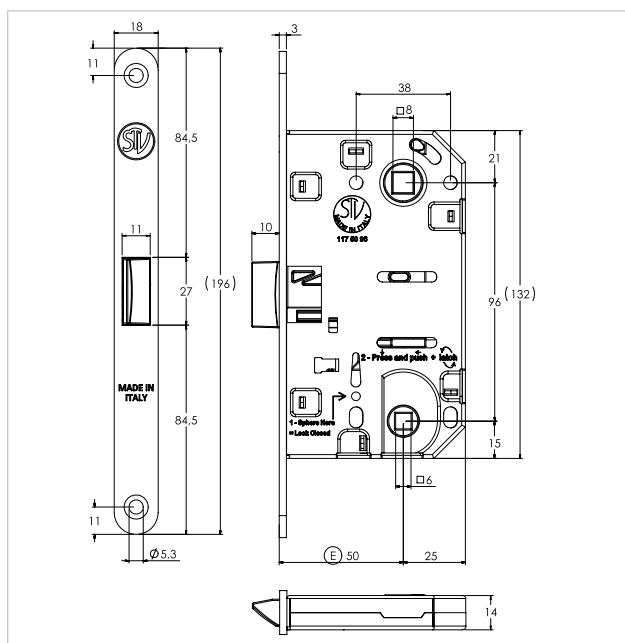


Рис. 1

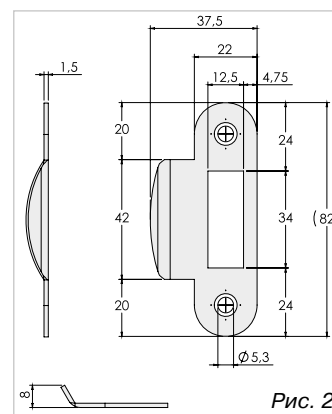
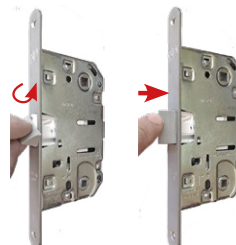


Рис. 2

* Схема переворачивания защелки



Переведите замок в положение закрыто. С помощью отвертки надавите на пластмассовый блок и вытолкните язычок до его полного выхода из корпуса замка



Поверните язычок на 180 в нужном направлении и нажмите на него для возврата в корпус замка

Замок STV (Италия) механический с пластиковой защелкой под профильный цилиндр

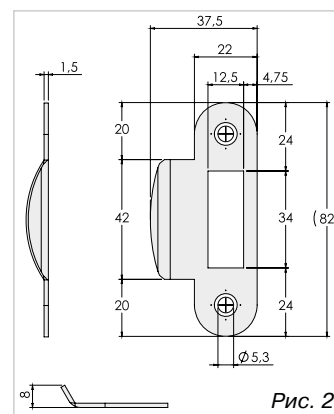
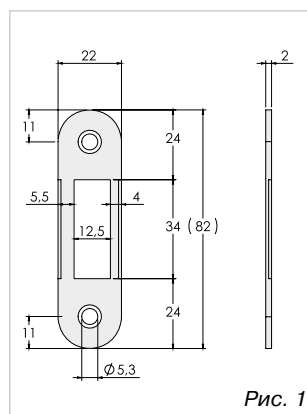
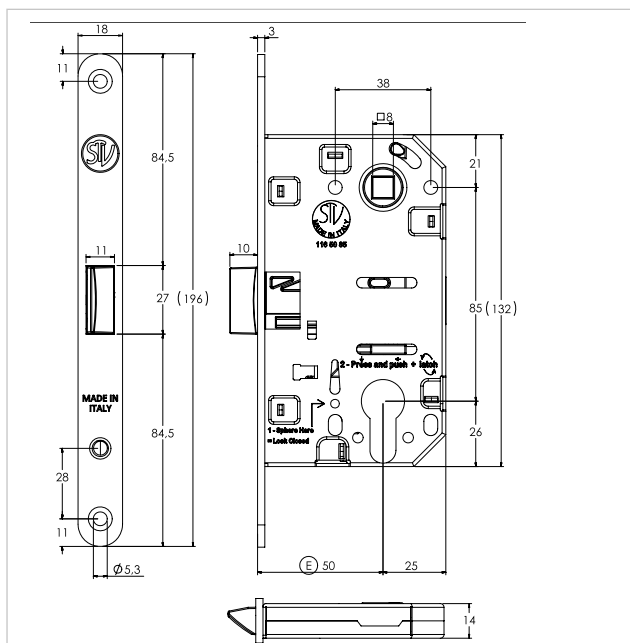


- Универсальный замок для левых и правых дверей
- Защелка приводится в действие только с помощью ручки, запирается или открывается с помощью профильного цилиндра
- При запираиии замка защелка блокируется и ручка вращается свободно
- Легко переворачиваемая защелка в зависимости от направления открывания двери*
- Защелка из ABS-пластика для бесшумной и безупречной эксплуатации
- Надежность замка подтверждена тестом на 500 000 циклов открывания-закрывания
- Может использоваться для дверей с наплавом и без наплова
- Дормасс 50 мм
- Межосевое расстояние 85 мм
- Отверстие под ручку 8 мм
- Ширина штапеля 18 мм
- Крепление входит в комплект, ответные планки приобретаются отдельно

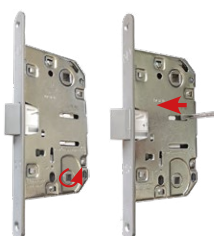
Артикул	Цвет
STV0216.06	Черный краш.
STV0216.07	Белый краш.
STV0216.14	Хром матовый
STV0216.16	Никель матовый
STV0216.20	Латунь полиров.
STV0216.27	Бронза
STV0216.67	Никель полиров.

Ответные планки

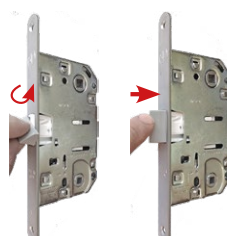
Планка ответная для дверей с наплавом (рис.1)	Планка ответная для дверей без наплова (рис.2)	Цвет
STV0004.06	STV0005.06	Черный краш.
STV0004.07	STV0005.07	Белая краш.
STV0004.14	STV0005.14	Хром матовый
STV0004.16	STV0005.16	Никель матовый
STV0004.20	STV0005.20	Латунь полиров.
STV0004.27	STV0005.27	Бронза
STV0004.28	STV0005.28	Латунь матовая
STV0004.67	STV0005.67	Никель полиров.



* Схема переворачивания защелки



Переведите замок в положение закрыто. С помощью отвертки надавите на пластмассовый блок и вытолкните язычок до его полного выхода из корпуса замка

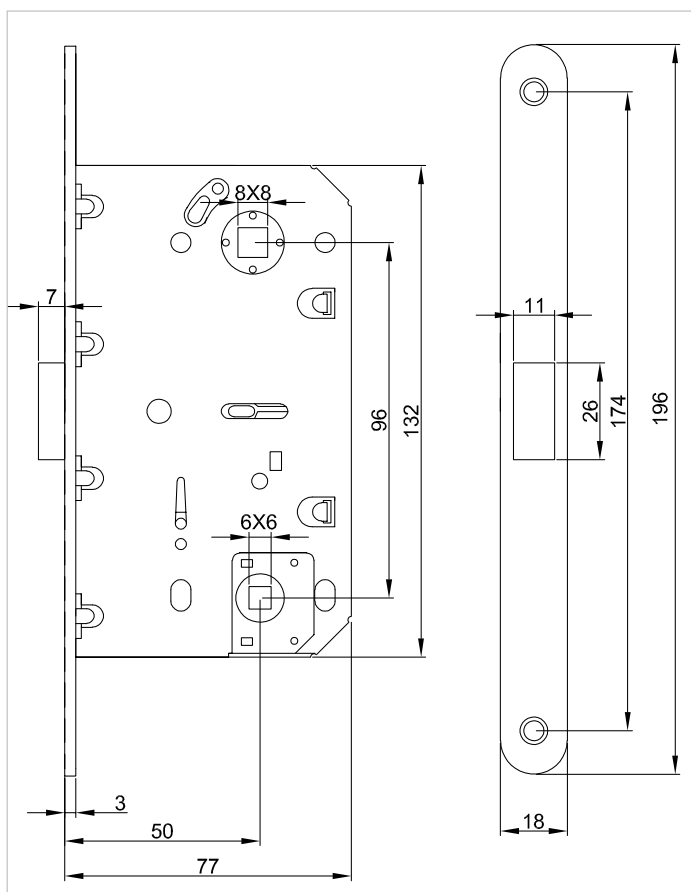


Поверните язычок на 180 в нужном направлении и нажмите на него для возврата в корпус замка

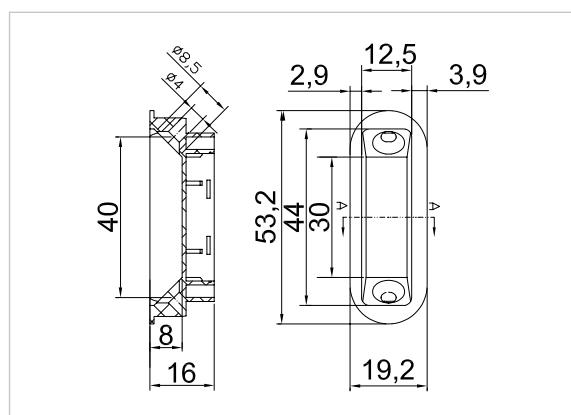
Замок МАХВАР с магнитной защелкой для сантехнических узлов с контейнером для магнита



- Универсальный замок для левых и правых дверей
- Защелка приводится в действие только с помощью ручки, запирается или открывается с помощью туалетной заветки
- Магнитная защелка остается заподлицо со штуплом замка пока не окажется напротив ответной планки (контейнера для магнита) и выдвинется в него за счет притяжения, предотвращая повреждение дверной коробки при закрывании двери
- Может использоваться для дверей с наплавом и без наплова с деревянной и алюминиевой коробками
- Возможность регулировки по прижиму магнитной защелки +1 мм за счет переворачивания контейнера для магнита
- Дорнмасс 50 мм
- Межосевое расстояние 96 мм
- Ширина штупла 18 мм
- В комплекте с ответной планкой - контейнером для магнита



Артикул	Цвет
МХВ0100.14	Хром матовый
МХВ0100.16	Никель матовый
МХВ0100.28	Латунь матовая
МХВ0100.27	Бронза античная

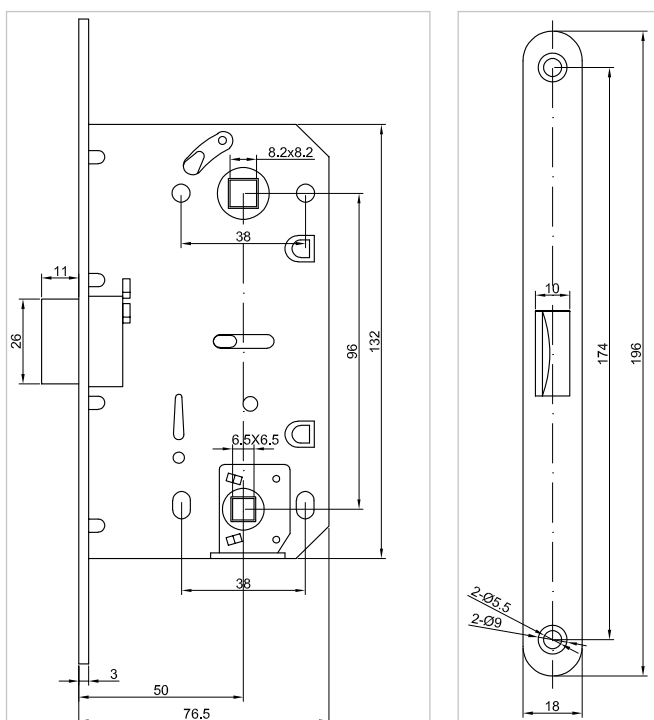
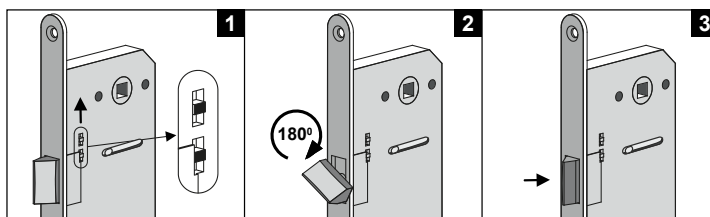


Замок МАХВАР механический для сантехнических узлов



- Универсальный замок для левых и правых дверей
- Защелка приводится в действие только с помощью ручки, запирается или открывается с помощью туалетной завертки
- Легко переворачиваемая защелка в зависимости от направления открывания двери*
- Защелка из нейлона для бесшумной и безупречной эксплуатации
- Может использоваться для дверей с наплавом и без наплова
- Дорнмасс 50 мм
- Межосевое расстояние 96 мм
- Ширина штупля 18 мм
- В комплекте с ответной планкой для дверей без наплова (рис. 1), пластиковым карманом для ответной планки

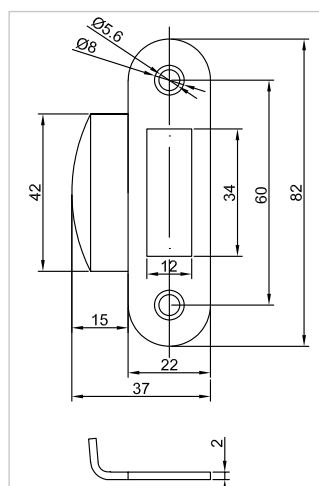
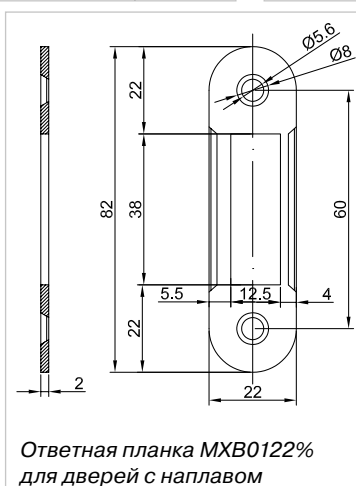
*Схема переворачивания защелки



Артикул	Цвет
MXB0101.14	Хром матовый
MXB0101.16	Никель матовый
MXB0101.28	Латунь матовая
MXB0101.27	Бронза античная

Артикул отв. планки для дверей с наплавом	Цвет
MXB0122.14	Хром матовый
MXB0122.16	Никель матовый
MXB0122.28	Латунь матовая
MXB0122.27	Бронза античная

Ответная планка для дверей без наплова



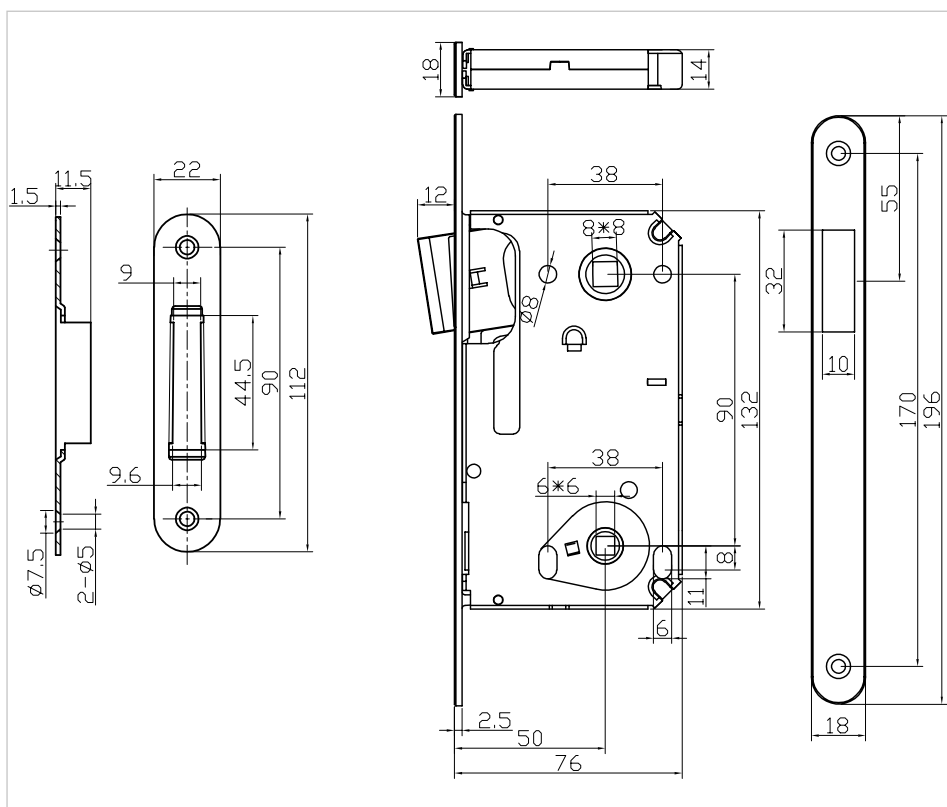
Замок МАХВАР с магнитной защелкой для сантехнических узлов с ответной планкой с магнитом



- Универсальный замок для левых и правых дверей
- Защелка приводится в действие только с помощью ручки, запирается или открывается с помощью туалетной завертки
- Магнитная защелка остается заподлицо со штульпом замка пока не окажется напротив ответной планки (контейнера для магнита) и выдвинется в него за счет притяжения, предотвращая повреждение дверной коробки при закрывании двери
- Может использоваться для дверей с наплавом и без наплова
- Дорнмасс 50 мм
- Межосевое расстояние 90 мм
- Ширина штульпа 18 мм
- В комплекте с ответной планкой



Артикул	Цвет
МХВ0124.16	Никель матовый
МХВ0124.27	Бронза античная
МХВ0124.67	Никелированный



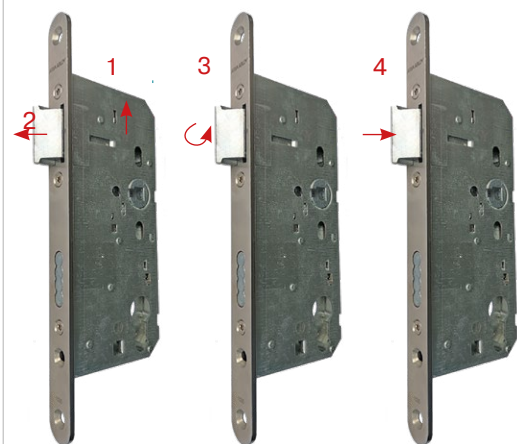
Замки МАХВАР для деревянных дверей

Замок ригельный с фалевой защелкой

- 3 класс замка по европейскому стандарту EN 12209
- Универсальный замок для левых/правых дверей за счет смены направления защелки без специальных инструментов
- Прямой ригель анти-манипуляционной формы
- Прошел испытания на 1 000 000 циклов открывания-закрывания, вес двери 300 кг
- Задний дорнмасс 17 мм
- Вылет ригеля 20 мм одним оборотом ключа
- Герметично закрытый корпус замка
- Штульп прикреплен к корпусу винтами
- Материал штульпа: нержавеющая сталь

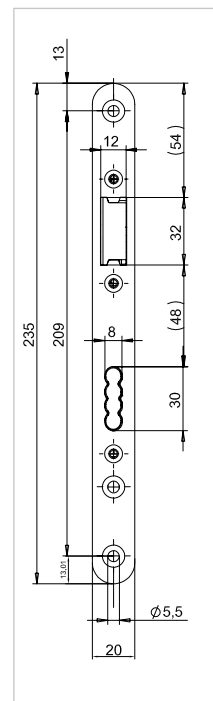
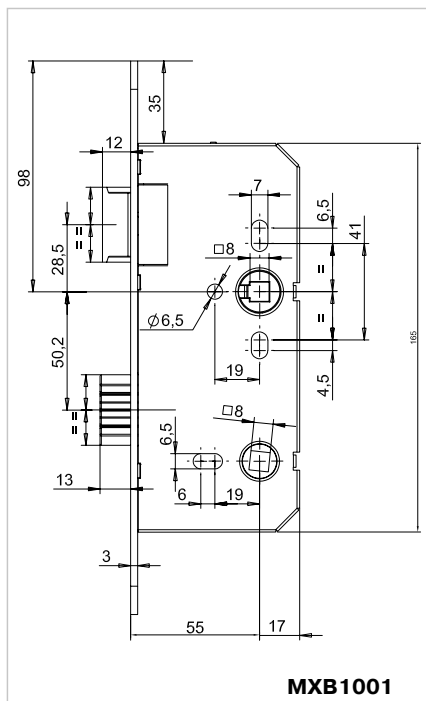
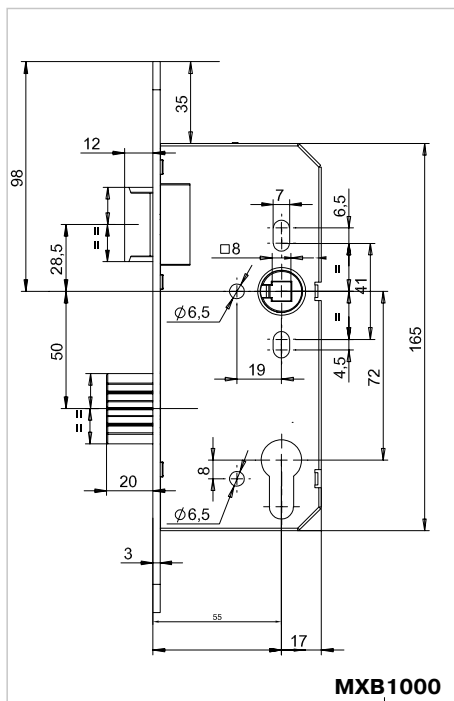


Схема переворачивания защелки



Артикул	MXB1000	MXB1001
Тип замка	PZ	WC
Дорнмасс (D), мм	55	55
Штульп, мм	20	20
Межосевое расстояние, мм	72	72
Отверстие под ручку, мм	8	8
Отверстие под ручку и туалетную завертку, мм		8

Ответные планки для замков см. на стр. 86



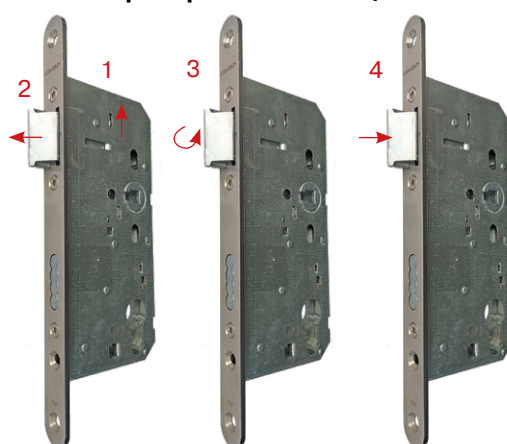
Замки МАХВАР для противопожарных деревянных дверей

Замок ригельный с фалевой защелкой

- 3 класс замка по европейскому стандарту EN 12209
- Универсальный замок для левых/правых дверей за счет смены направления защелки без специальных инструментов
- Прямой ригель анти-манипуляционной формы
- Пройшел испытания на 1 000 000 циклов открывания-закрывания, вес двери 300 кг
- Задний дорнмасс 17 мм
- Вылет ригеля 20 мм одним оборотом ключа
- Герметично закрытый корпус замка
- Штульп прикреплен к корпусу винтами
- Материал штульпа: нержавеющая сталь

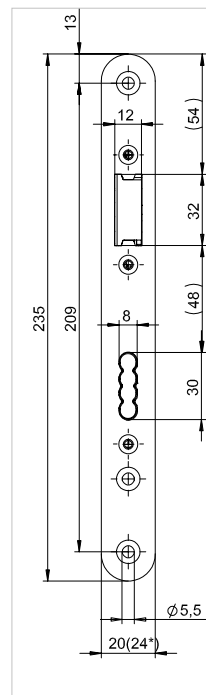
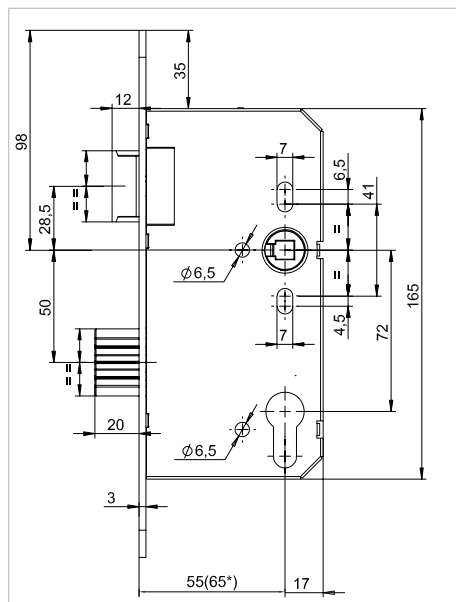
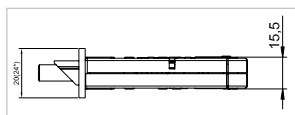


Схема переворачивания защелки



Артикул	MXB1050	MXB1054
Тип замка	PZ	PZ
Дорнмасс (D), мм	55	65
Штульп, мм	20	24
Межосевое расстояние, мм	72	72
Отверстие под ручку, мм	8	8

Ответные планки для замков см. на стр. 86

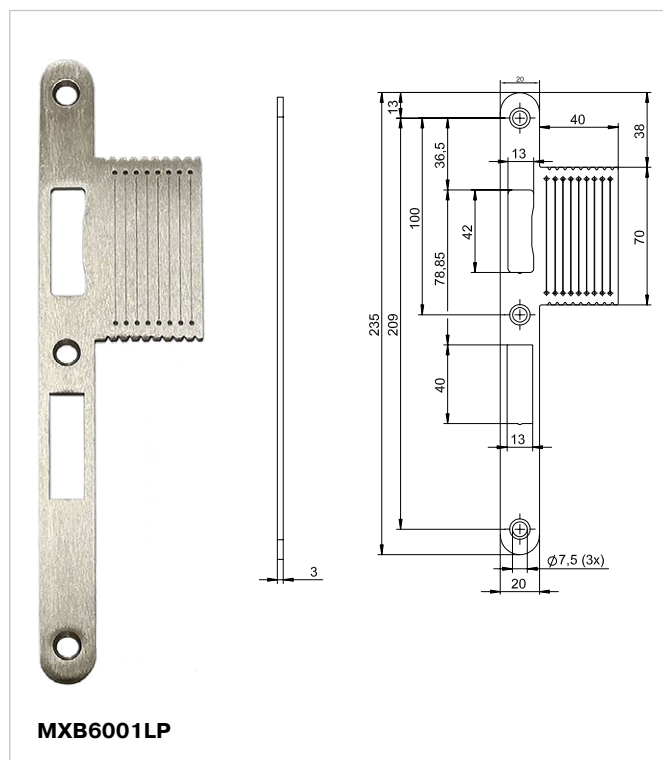
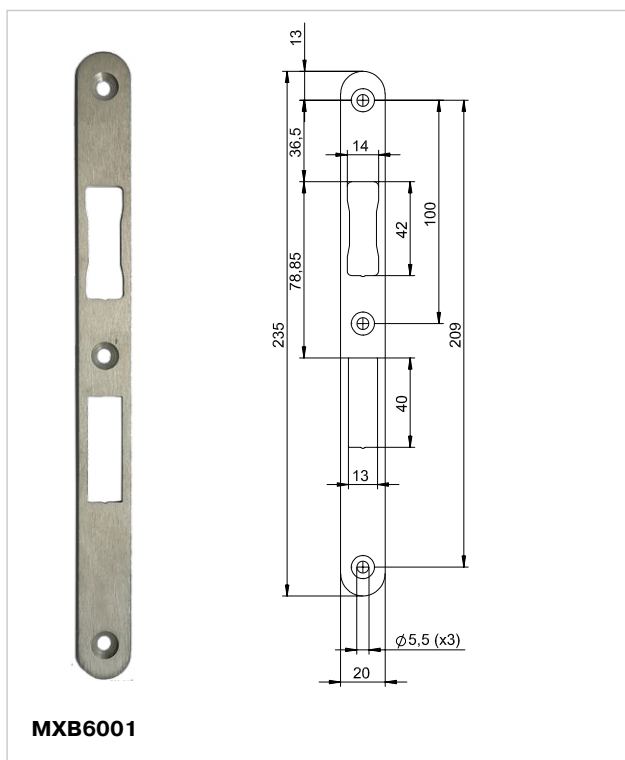
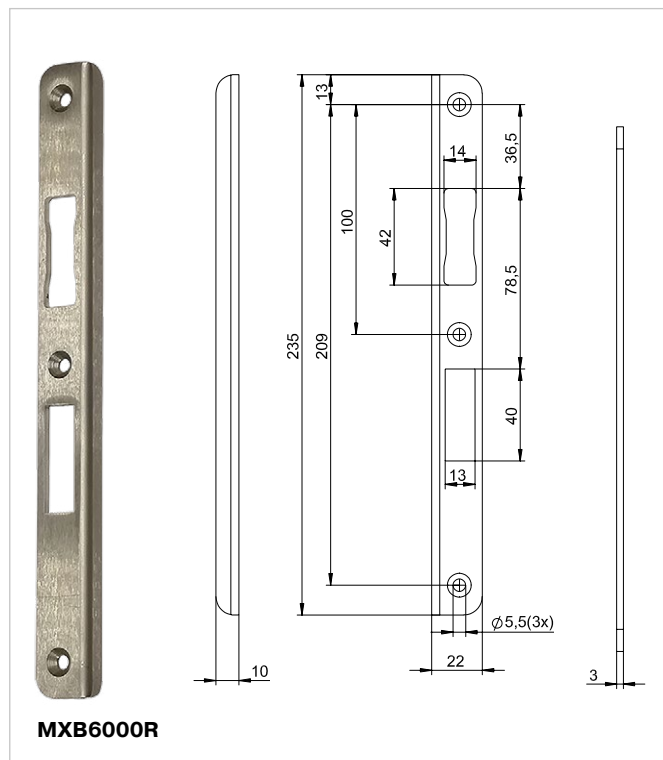
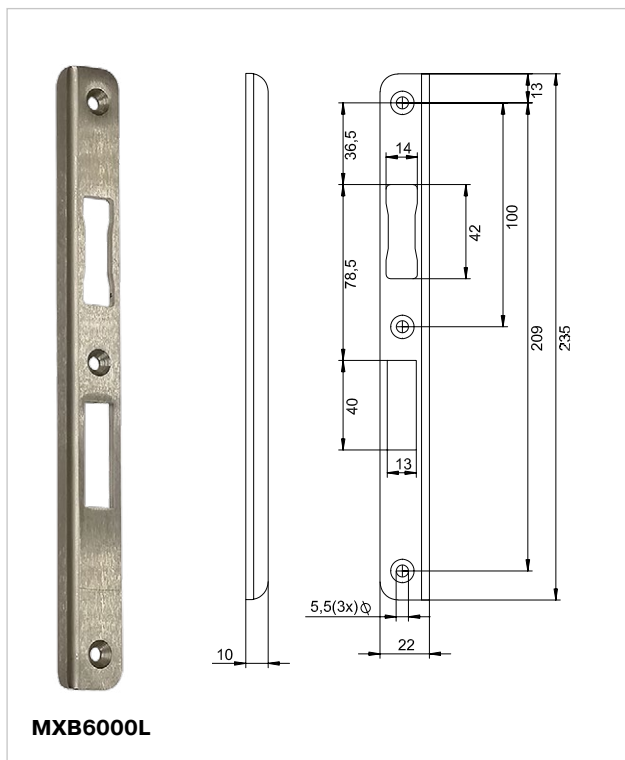


*размеры для замка арт. MXB1054

Замки МАХВАР для деревянных дверей

Ответные планки

Артикул	MXB6000L	MXB6000R	MXB6001	MXB6001LP
Направление открывания двери	Левое	Правое	Универсальное	Универсальное
Тип двери	Без напlava	Без напlava	С наплавом	С наплавом
Материал	Нержавеющая сталь	Нержавеющая сталь	Нержавеющая сталь	Нержавеющая сталь



Замок с ригельным запором и фалевой защёлкой KFV серии 104 1/2

Для межкомнатных дверей.

Соответствует стандарту DIN 18251-1 (1 класс)

Стандартное исполнение:

штульп овальный или прямоугольный шириной 18 мм

размер 4-гранного отверстия под штифт для ручки 8 мм

ригель выдвигается одним оборотом ключа на 10 мм

стальной оцинкованный закрытый корпус

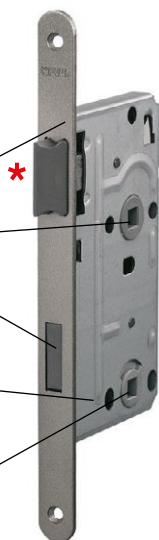
4-гранное отверстие под туалетную завертку 8 мм

Дорнмасс: 55 мм

Межосевое расстояние:

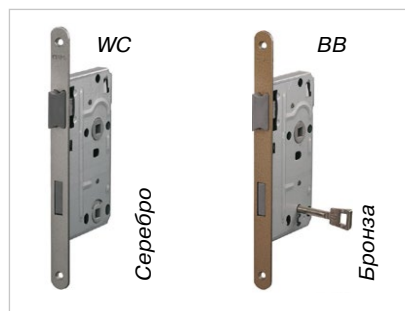
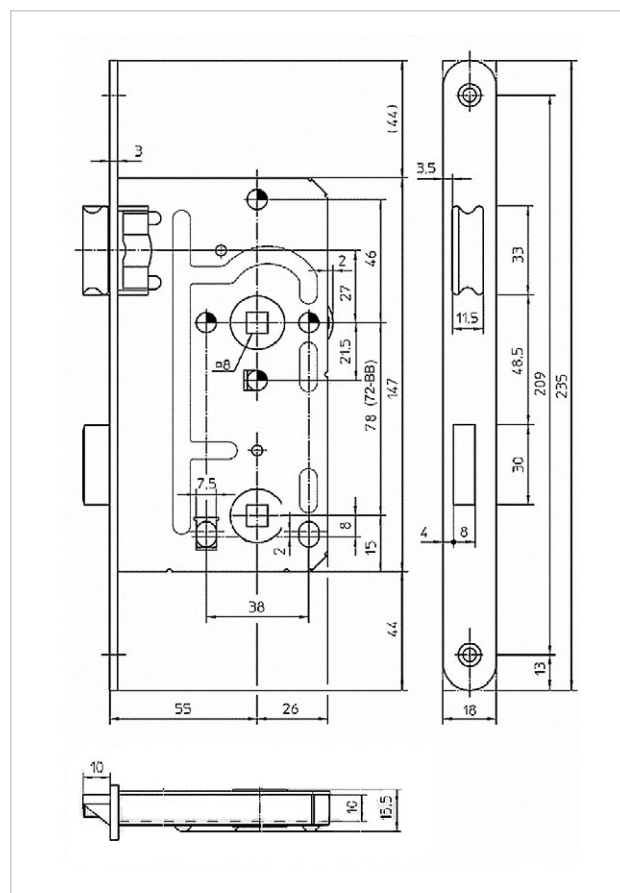
BB – 72 мм

WC – 78 мм



Серебро

*Вариант: защёлка и ригель из пластика (серого цвета) обеспечивают бесшумное открывание/закрывание двери.



Форма штульпа	Цвет штульпа	
	серебро	бронза
Тип запираения BB	левый	KFV0393.27L (п/п)
	правый	- KFV0393.27R (п/п)
Тип запираения WC	левый	KFV0394.21L (п/п) KFV0394.27L (п/п)
	правый	KFV0394.21R (п/п) KFV0394.27R (п/п)

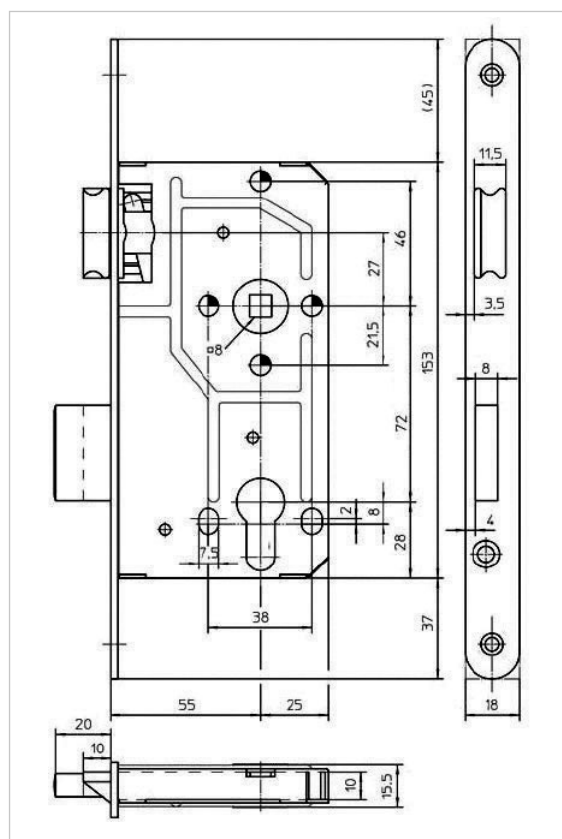
Примечание: п/п, м/м – тип ригеля/защёлки (п – пластик, м – металл).

Ответные планки для дверей с наплавом:
1, 3N, 4-501-20N, 19-503V, 19-512V.

Ответные планки для дверей без наплова: **5N.**

Замок с ригельным запором и фалевой защёлкой KFV серии 114 1/2

Для входных и межкомнатных дверей повышенной защищенности
Соответствует стандарту DIN 18251-1 (2 класс)



Тип		серебро	бронза
Тип запираения	левый	KFV0392.22L (м/п)	KFV0392L (м/м)
	правый	KFV0392.21L (м/м)	KFV0392.27L (м/п)
PZ	левый	KFV0392.22R (м/п)	KFV0392R (м/м)
	правый	KFV0392.21R (м/м)	KFV0392.27R (м/п)

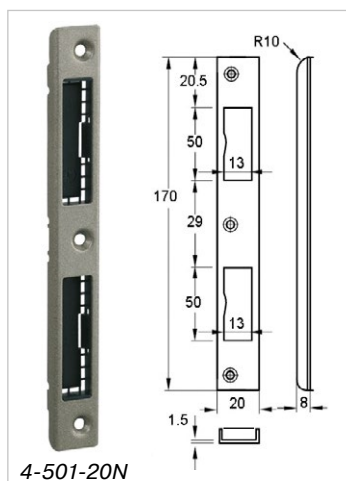
Примечание: м/п, м/м – тип ригеля/защёлки (м – металл, п – пластик)

* Вариант: защёлка из пластика (серого цвета) обеспечивают бесшумное открывание/закрывание двери.

Ответные планки для дверей с наплавом: **1, 3N, 4FN, 4-501-20N, 19-503V, 19-512V.**

Ответные планки для дверей без наплава: **5N.**

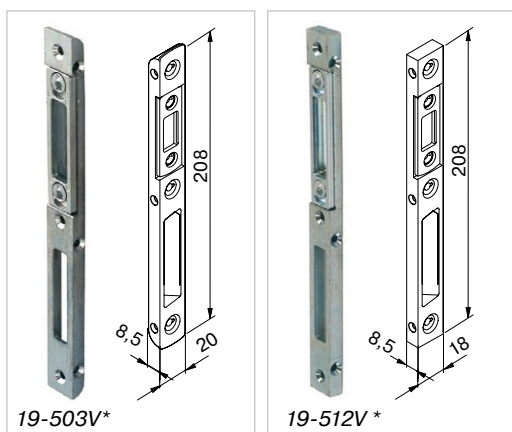
Ответные планки под замки KFV для дверей без наплава



4-501-20N

4-501-20N с пластиковой вставкой

Размер	170 × 20 × 8 × 8		
Артикул	цвет	тип	форма
KFV0354.21	серебро	универсальная	прямоугольная
KFV0354.27	бронза	универсальная	прямоугольная



19-503V*

19-512V*

Артикул	цвет	тип	форма
KFV2727.12	оцинков.	универсальная, регулируемая	овальная* 19-503V
KFV0170.12	оцинков.	универсальная, регулируемая	прямоугольная* 19-512V

* Подходят под замки с межосевым расстоянием 92 мм.



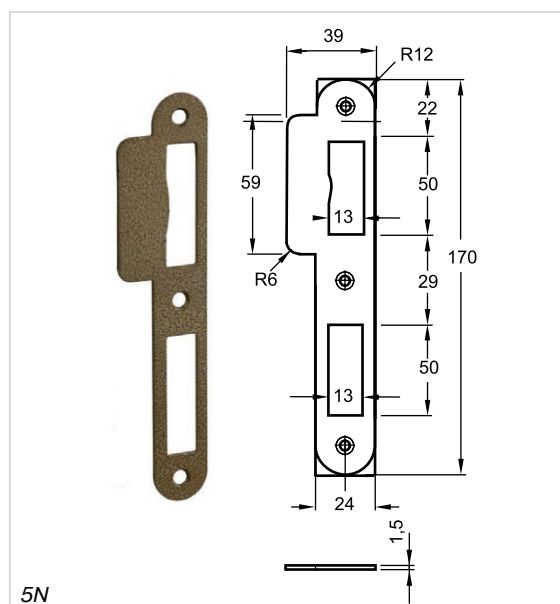
2319.503-V

90 × 20 × 8,5

2319.512-V

90 × 18 × 8,5

Артикул	цвет	тип	форма
KFV2729.12	оцинков.	универсальная, регулируемая	овальная 2319.503-V
KFV2728.12	оцинков.	универсальная, регулируемая	прямоугольная 2319.512-V

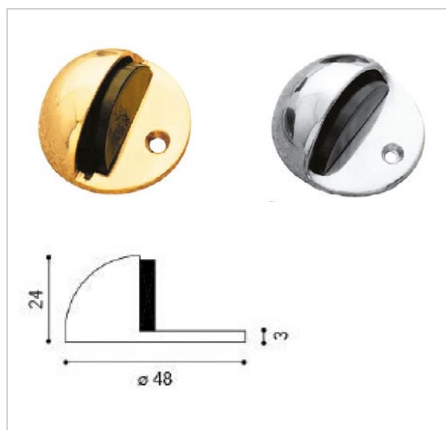


5N

5N

Артикул	цвет	тип	форма
KFV0167.21L	серебро	левый	овальная
KFV0167.21R	серебро	правый	овальная
KFV0167.27L	бронза	левый	овальная
KFV0167.27R	бронза	правый	овальная

Ограничители открывания двери



Артикул	Цвет
STV0013.14	Хром матовый
STV0013.15	Хром полированный
STV0013.20	Латунь полированная

5. Профильные цилиндры



Профильные цилиндры

Надежная защита для дома и квартиры

Профильные цилиндры являются важнейшей частью замка, именно от цилиндра зависит защита от попыток открыть замок путем подбора ключей либо с помощью отмычки. В основе конструкции профильного цилиндра (рис. 1) лежит набор подпружиненных штифтов различного размера: верхний ряд штифтов находится внутри сердечника, а нижний ряд штифтов внутри корпуса цилиндра. Ключи к таким цилиндрам чаще всего плоские, по краям которых с одной либо с двух имеются вырезы («зубы»), либо точеные вмятины. Их количество равно количеству стопорных штифтов в цилиндрическом механизме, и чем больше количество штифтов, тем выше секретность замка.

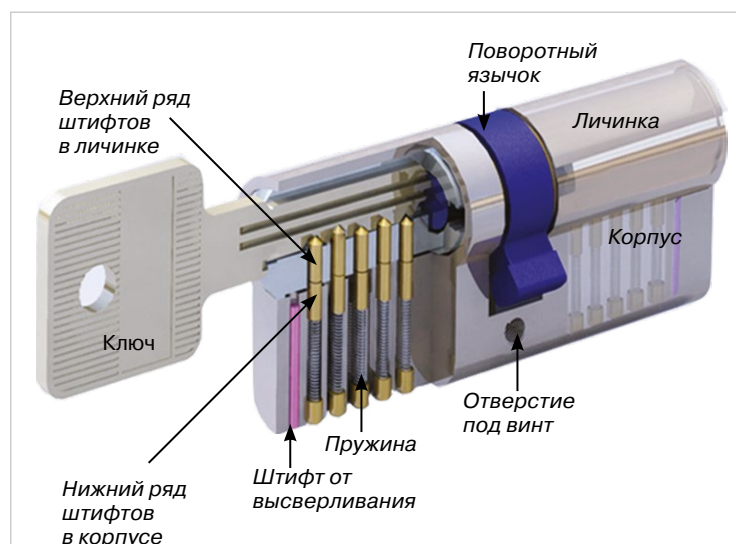


Рис. 1

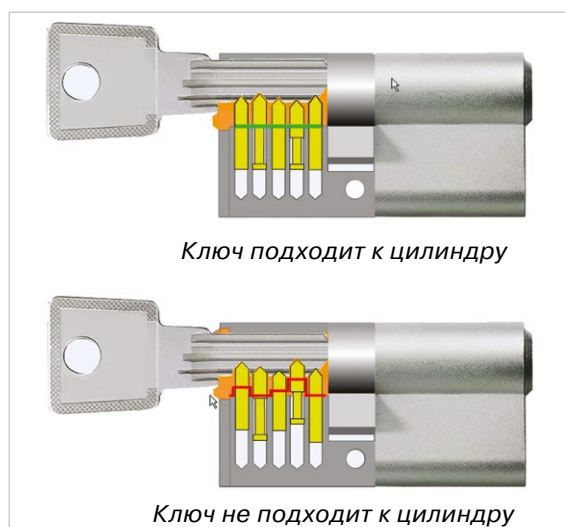


Рис. 2

Принцип работы профильного цилиндра заключается в том, что при вставлении ключа в цилиндр нижние части штифтов, расположенных в сердечнике, и верхние части штифтов, расположенных внутри корпуса цилиндра, выравниваются в одну линию, и только при таком положении штифтов сердечник может повернуться внутри цилиндра (рис. 2). При поворачивании сердечника вращается язычок цилиндра внутри корпуса замка, в который вставлен цилиндр, и приводит таким образом механизм открывания-закрывания замка.

Замковый цилиндр – основное при выборе:

- Количество штифтов повышает секретность замка, увеличивая тем самым количество возможных комбинаций.
- Наличие защиты от высверливания в виде твердых металлических штифтов в корпусе цилиндра.
- Стопор против удаления сердечника.
- Профиль ключа: чем сложнее ключ, тем сложнее подобрать его.
- Наличие механической блокировки цилиндра при попытке взлома.
- Наличие защиты от вдавливания штифтов секретности внутрь корпуса цилиндра.

Как правильно выбрать профильный цилиндр?

Профильные цилиндры имеют стандартный профиль поперечного сечения и различаются только по внешней отделке и размерам А и В (рис. 3). Для того чтобы правильно определить необходимый типоразмер, нужно определить расстояния в обе стороны от оси установки замка и учесть толщину декоративных накладок на профильный цилиндр. Профильный цилиндр не должен выступать из накладки более, чем на 3 мм (рис. 4).

В противном случае резко снижаются противовзломные свойства двери, так как торец выступающей части, в котором расположены стальные стержни от высверливания, легко может быть спилен.

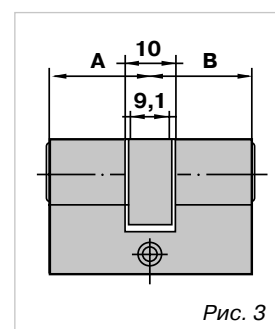


Рис. 3

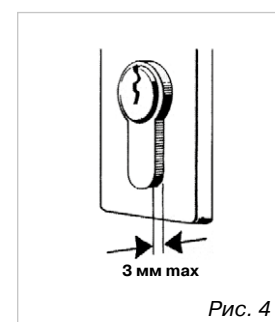


Рис. 4

ПРИМЕР

Задача: необходимо подобрать профильный цилиндр для изображенного на рисунке ПВХ-профиля (рис. 5)

Замок устанавливается в фурнитурный паз таким образом, чтобы середина профильного цилиндра была расположена на расстоянии соответственно 33 и 25 мм от поверхности.

При толщине накладок 10 мм требуемый типоразмер профильного цилиндра составит:

A = 33 + 10 = 43 мм, округляем до ближайшего значения 45 мм.
(цилиндр выступает на 2 мм из накладки, что допустимо)

B = 25 + 10 = 35 мм, цилиндр не выступает.

Ответ:

**ТРЕБУЕТСЯ ПРОФИЛЬНЫЙ ЦИЛИНДР
РАЗМЕРОМ 45/35 ММ**

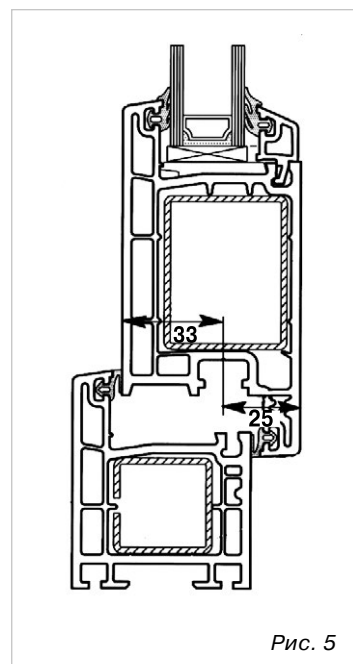
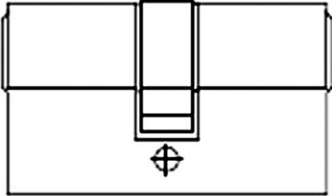
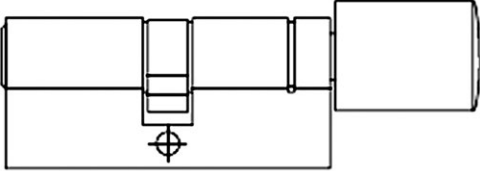
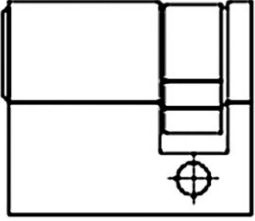
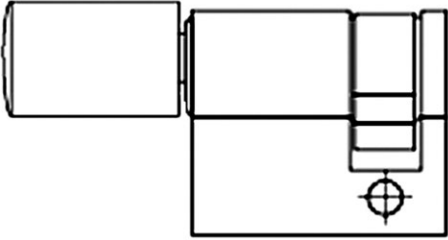


Рис. 5

Типы профильных цилиндров:

<p>1.</p>	 <p>Двухсторонние профильные цилиндры ключ-ключ</p>	<p>Приводятся в действие ключом как с наружной, так и с внутренней стороны двери.</p>
<p>2.</p>	 <p>Двухсторонние профильные цилиндры ключ-ручка</p>	<p>Приводятся в действие ключом только с наружной стороны двери. Изнутри механизм профильного цилиндра приводится в действие поворотной ручкой.</p>
<p>3.</p>	 <p>Односторонние профильные цилиндры под ключ</p>	<p>Приводятся в действие только ключом с одной стороны двери.</p>
<p>4.</p>	 <p>Односторонние профильные цилиндры с ручкой</p>	<p>Приводятся в действие только поворотной ручкой с внутренней стороны двери.</p>

Инструкция по применению профильных цилиндров



Не применять силу при монтаже цилиндра



Не использовать поврежденный ключ



Не вставлять одновременно оба ключа в цилиндр



Цилиндр не должен выступать из накладки более чем на 3 мм



Не применять боковое усилие при вставке или извлечении ключа



Смазывать цилиндр с помощью WD-40 минимум 2 раза в год

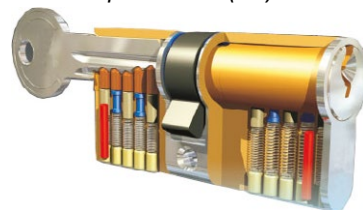


Не поворачивать ключ до тех пор, пока он не вставлен до полного упора



Не тянуть дверь за ключ

*DOM-Titan с защитой
от высверливания (K1)*



Премиум сегмент

Заказной артикул	Цвет	Размер А, мм	Размер В, мм	Кол-во штифтов секретности	Защита от высверливания
МАХ0221	никелированный	35	50	5	+
МАХ5140	никелированный	40	80	5	+
МАХ0224	никелированный	45	45	5	+
МАХ5165	никелированный	55	70	5	+

*DOM-Titan без защиты
от высверливания (K;ХТ)*



Премиум сегмент

Заказной артикул	Цвет	Размер А, мм	Размер В, мм	Кол-во штифтов секретности	Защита от высверливания
МАХ0225	никелированный	30	30	5	-
МАХ0227	никелированный	30	40	5	-
МАХ0247	никелированный	30	45	5	-
МАХ0248	никелированный	30	60	5	-
МАХ0250	никелированный	35	35	5	-
МАХ0228	никелированный	35	40	5	-
МАХ0229	никелированный	35	45	5	-
МАХ0242	никелированный	35	50	5	-
МАХ0254	никелированный	35	55	5	-
МАХ0239	никелированный	35	65	5	-
МАХ0237	никелированный	35	70	5	-
МАХ0230	никелированный	40	40	5	-
МАХ0230.20	латунь полированная	40	40	5	-
МАХ0243	никелированный	40	45	5	-
МАХ0241	никелированный	40	50	5	-
МАХ0256	никелированный	40	55	5	-
МАХ0238	никелированный	40	60	5	-
МАХ0238.20	латунь полированная	40	60	5	-
МАХ0236	никелированный	45	45	5	-
МАХ0257	никелированный	45	50	5	-
МАХ0293.20	латунь полированная	45	50	5	-

Заказной артикул	Цвет	Размер А, мм	Размер В, мм	Кол-во штифтов секретности	Защита от высверливания
МАХ0258	никелированный	45	55	5	-
МАХ0269	никелированный	45	60	5	-
МАХ5102	никелированный	50	60	5	-
МАХ0291	никелированный	55	55	5	-

*DOM-Titan ключ-ручка
без защиты от высверливания*



Премиум сегмент

Заказной артикул	Цвет	Размер А (ключ), мм	Размер В (ручка), мм	Кол-во штифтов секретности	Защита от высверливания
МАХ0259	никелированный	30	30	5	-
МАХ0252	никелированный	30	40	5	-
МАХ0246	никелированный	30	50	5	-
МАХ0260	никелированный	35	35	5	-
МАХ0261	никелированный	35	45	5	-
МАХ0261.20	латунь полированная	35	45	5	-
МАХ0270	никелированный	35	55	5	-
МАХ0289	никелированный	35	60	5	-
МАХ0271	никелированный	35	65	5	-
МАХ0272	никелированный	35	70	5	-
МАХ0286	никелированный	40	30	5	-
МАХ0278	никелированный	40	35	5	-
МАХ0245	никелированный	40	40	5	-
МАХ0273	никелированный	40	55	5	-
МАХ0292	никелированный	40	60	5	-
МАХ5158	никелированный	40	70	5	-
МАХ0244	никелированный	45	35	5	-
МАХ0262	никелированный	45	45	5	-
МАХ0288	никелированный	45	50	5	-
МАХ0274	никелированный	45	55	5	-
МАХ5163	никелированный	50	35	5	-
МАХ0287	никелированный	50	45	5	-
МАХ5157	никелированный	50	60	5	-
МАХ0275	никелированный	55	40	5	-
МАХ0276	никелированный	55	45	5	-
МАХ0290	никелированный	55	55	5	-
МАХ0263	никелированный	60	35	5	-
МАХ5136	никелированный	60	40	5	-
МАХ5156	никелированный	60	50	5	-
МАХ0277	никелированный	65	35	5	-
МАХ5137	никелированный	75	35	5	-
МАХ5139	никелированный	80	40	5	-

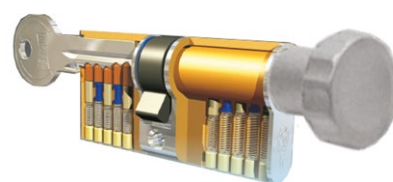
DOM-Titan ключ-ручка с защитой от высверливания



Премиум сегмент

Заказной артикул	Цвет	Размер А (ключ), мм	Размер В (ручка), мм	Кол-во штифтов секретности	Защита от высверливания
МАХ0231	никелированный	35	30	5	+
МАХ0233	никелированный	40	40	5	+

DOM-Titan ключ-ручка без защиты от высверливания



Премиум сегмент

Заказной артикул	Цвет	Размер А (ключ), мм	Размер В (ручка), мм	Кол-во штифтов секретности	Защита от высверливания
МАХ5134	никелированный	35	35	5	-
МАХ5133	никелированный	35	45	5	-
МАХ5097	никелированный	40	40	5	-
МАХ5099	никелированный	40	50	5	-
МАХ5098	никелированный	50	40	5	-
МАХ5100	никелированный	50	50	5	-
МАХ5103	никелированный	50	60	5	-
МАХ5104	никелированный	65	35	5	-

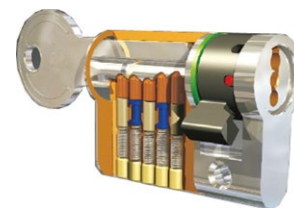
DOM-Titan ключ-ручка с защитой от высверливания



Премиум сегмент

Заказной артикул	Цвет	Размер А (ключ), мм	Размер В (ручка), мм	Кол-во штифтов секретности	Защита от высверливания
МАХ5143	никелрованный	50	45	5	+
МАХ5144	никелрованный	45	50	5	+
МАХ5167	никелрованный	50	35	5	+
МАХ5168	никелрованный	35	50	5	+
МАХ5169	никелрованный	60	30	5	+
МАХ5170	никелрованный	30	60	5	+

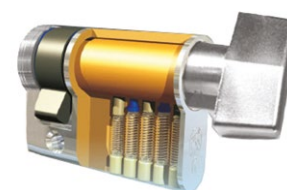
DOM-Titan односторонний с ключом



Премиум сегмент

Заказной артикул	Цвет	Размер А, мм	Размер В, мм	Кол-во штифтов секретности	Защита от высверливания
МАХ0279	никелированный	35	10	5	-
МАХ0283	никелированный	30	10	5	-
МАХ0265	никелированный	40	10	5	-
МАХ0266	никелированный	45	10	5	-
МАХ5164	никелированный	70	10	5	+

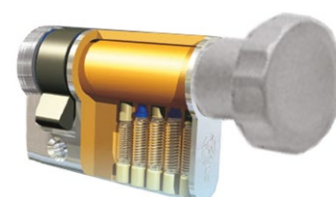
DOM-Titan односторонний с ручкой



Премиум сегмент

Заказной артикул	Цвет	Размер А, мм	Размер В, мм	Кол-во штифтов секретности	Защита от высверливания
МАХ0264	никелированный	35	10	5	-
МАХ0280	никелированный	40	10	5	-
МАХ0281	никелированный	45	10	5	-

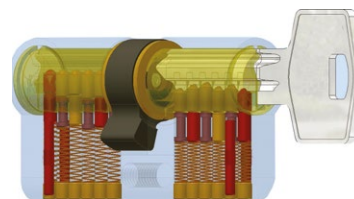
DOM-Titan односторонний с ручкой



Премиум сегмент

Заказной артикул	Цвет	Размер А, мм	Размер В, мм	Кол-во штифтов секретности	Защита от высверливания
МАХ5101	никелированный	50	10	5	-

Рото ключ-ключ с защитой от высверливания



Премиум сегмент

Заказной артикул	Цвет	Размер А, мм	Размер В, мм	Кол-во штифтов секретности	Защита от высверливания
640068	никелированный	31	31	6	+
640074	никелированный	31	40	6	+
640069	никелированный	31	45	6	+
640080	никелированный	31	60	6	+
632589	никелированный	31	35	6	+
640070	никелированный	31	50	6	+
642659	никелированный	31	55	6	+
640071	никелированный	35	35	6	+
640072	никелированный	35	40	6	+
640073	никелированный	35	45	6	+
640075	никелированный	35	50	6	+
349625	латунь полированная	35	55	6	+
640076	никелированный	35	55	6	+
553078	никелированный	35	65	6	+
632590	никелированный	40	40	6	+
632591	никелированный	40	45	6	+
632592	никелированный	40	50	6	+
632593	никелированный	40	55	6	+
640081	никелированный	40	60	6	+
642660	никелированный	40	70	6	+
632594	никелированный	45	45	6	+
632605	никелированный	45	50	6	+
640077	никелированный	45	55	6	+
640078	никелированный	50	50	6	+
640079	никелированный	50	60	6	+
729315	никелированный	50	70	6	+

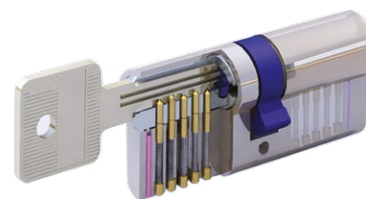
Рото ключ-ключ с защитой от высверливания



Премиум сегмент

Заказной артикул	Цвет	Размер А (ключ), мм	Размер В (ручка), мм	Кол-во штифтов секретности	Защита от высверливания
775099	никелированный	35	45	6	+
775098	никелированный	40	40	6	+
775103	никелированный	45	35	6	+
775101	никелированный	45	45	6	+
775100	никелированный	45	50	6	+
775102	никелированный	50	45	6	+

Китайские профильные цилиндры
ключ-ключ с защитой от высверливания



Средний сегмент

Заказной артикул	Цвет	Размер А, мм	Размер В, мм	Кол-во штифтов секретности	Защита от высверливания
ELM0137.20	латунь полированная	30	30	5	+
ELM0137.12	латунь полированная	30	30	5	+
ELM0137.67	никелированный	30	30	5	+
ELM0504.15	никелированный	30	30	5	+
ELM0147.67	никелированный	30	35	5	+
ELM0147.12	никелированный	30	35	5	+
ELM0195.67	никелированный	30	40	5	+
ELM0195.12	никелированный	30	40	5	+
ELM0191.67	никелированный	30	60	5	+
ELM0191.12	никелированный	30	60	5	+
ELM0136.67	никелированный	35	35	5	+
ELM0136.12	никелированный	35	35	5	+
ELM0135.67	никелированный	35	40	5	+
ELM0503.15	никелированный	35	40	5	+
ELM0133.67	никелированный	35	45	5	+
ELM0501.15	никелированный	35	45	5	+
ELM0193.67	никелированный	35	55	5	+
ELM0193.12	никелированный	35	55	5	+
ELM0174.67	никелированный	35	60	5	+
ELM6328.67	никелированный	35	60	5	+
ELM0192.67	никелированный	35	65	5	+
ELM0505.15	никелированный	35	65	5	+
ELM0175.67	никелированный	35	70	5	+
ELM0175.12	никелированный	35	70	5	+
ELM0132.67	никелированный	40	40	5	+
ELM0500.15	никелированный	40	40	5	+
ELM0134.67	никелированный	40	45	5	+
ELM0502.15	никелированный	40	45	5	+
ELM0173.67	никелированный	40	50	5	+
ELM6327.12	никелированный	40	50	5	+
ELM0197.67	никелированный	40	55	5	+
ELM0197.12	никелированный	40	55	5	+
ELM0190.67	никелированный	45	45	5	+
ELM0190.12	никелированный	45	45	5	+
ELM5121.67	никелированный	45	50	5	+
ELM6329.12	никелированный	45	50	5	+
ELM6300.67	никелированный	45	55	5	+
ELM6300.12	никелированный	45	55	5	+
ELM0203.67	никелированный	50	50	5	+
ELM0510.15	никелированный	50	50	5	+

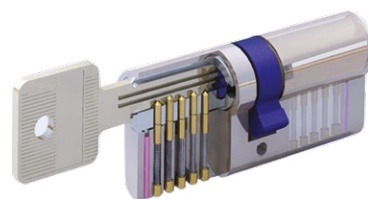
Китайские профильные цилиндры
ключ-ключ с защитой от высверливания
и перфорированным ключом



Средний сегмент

Заказной артикул	Цвет	Размер А, мм	Размер В, мм	Кол-во штифтов секретности	Защита от высверливания
ELM0127.67	никелированный	30	30	6	+
ELM0127.12	никелированный	30	30	6	+
ELM0128.67	никелированный	35	35	6	+
ELM0128.12	никелированный	35	35	6	+
ELM0129.67	никелированный	35	45	6	+
ELM0129.12	никелированный	35	45	6	+
ELM0130.67	никелированный	40	40	6	+
ELM0130.12	никелированный	40	40	6	+

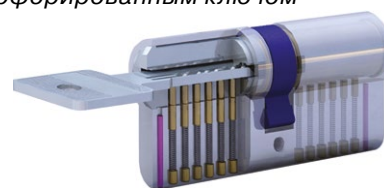
Китайские профильные цилиндры
ключ-ключ с защитой от высверливания



Эконом-сегмент

Заказной артикул	Цвет	Размер А, мм	Размер В, мм	Кол-во штифтов секретности	Защита от высверливания
ELM0524.67	никелированный	30	30	5	-
ELM0524.12	никелированный	30	30	5	-
ELM0525.67	никелированный	35	35	5	-
ELM0525.12	никелированный	35	35	5	-
ELM0526.67	никелированный	35	40	5	-
ELM0526.12	никелированный	35	40	5	-
ELM0517.67	никелированный	35	45	5	-
ELM0517.12	никелированный	35	45	5	-
ELM0521.67	никелированный	35	55	5	-
ELM0521.12	никелированный	35	55	5	-
ELM0520.67	никелированный	35	65	5	-
ELM0520.12	никелированный	35	65	5	-
ELM0516.67	никелированный	40	40	5	-
ELM6331.12	никелированный	40	40	5	-
ELM0523.67	никелированный	40	50	5	-
ELM0523.12	никелированный	40	50	5	-
ELM0522.67	никелированный	45	45	5	-
ELM0522.12	никелированный	45	45	5	-

Китайские профильные цилиндры
ключ-ключ без защиты от высверливания,
с перфорированным ключом



Эконом-сегмент

Заказной артикул	Цвет	Размер А, мм	Размер В, мм	Кол-во штифтов секретности	Защита от высверливания
ELM0519.67	никелированный	35	45	5	-
ELM0519.12	никелированный	35	45	5	-
ELM0518.67	никелированный	40	40	5	-
ELM0518.12	никелированный	40	40	5	-

Китайские профильные цилиндры
ключ-ключ с защитой от высверливания



Средний сегмент

Заказной артикул	Цвет	Размер А (ключ), мм	Размер В (ручка), мм	Кол-во штифтов секретности	Защита от высверливания
ELM0142.67	никелированный	30	30	5	+
ELM0142.12	никелированный	30	30	5	+
ELM0141.67	никелированный	35	35	5	+
ELM6330.67	никелированный	35	35	5	+
ELM0139.67	никелированный	35	45	5	+
ELM0139.12	никелированный	35	45	5	+
ELM0138.67	никелированный	40	40	5	+
ELM0138.12	никелированный	40	40	5	+
ELM0201.67	никелированный	40	60	5	+
ELM0201.12	никелированный	40	60	5	+
ELM0202.67	никелированный	40	55	5	+
ELM0202.12	никелированный	40	55	5	+
ELM0140.67	никелированный	45	35	5	+
ELM0140.12	никелированный	45	35	5	+
ELM0194.67	никелированный	45	45	5	+
ELM0194.12	никелированный	45	45	5	+
ELM6302.67	никелированный	45	50	5	+
ELM6302.12	никелированный	45	50	5	+
ELM0200.67	никелированный	45	55	5	+
ELM0200.12	никелированный	45	55	5	+
ELM6301.67	никелированный	50	40	5	+
ELM6301.12	никелированный	50	40	5	+
ELM6303.67	никелированный	50	50	5	+
ELM5060.15	никелированный	50	50	5	+
ELM0199.67	никелированный	55	40	5	+
ELM0199.12	никелированный	55	40	5	+

Китайский профильный цилиндр
односторонний, с ключом



Средний сегмент

Заказной артикул	Цвет	Размер А, мм	Размер В, мм	Кол-во штифтов секретности	Защита от высверливания
ELM0508.15	хромированный	50	10	5	-


Китайский профильный цилиндр
односторонний, с ручкой



Средний сегмент

Заказной артикул	Цвет	Размер А, мм	Размер В, мм	Кол-во штифтов секретности	Защита от высверливания
ELM0509.15	хромированный	50	10	5	-

7. Подбор комплекта дверной фурнитуры в нестандартных цветах

Цвет		Петли	Нажимные гарнитуры
	Золото матовое	DRH0013.09	НОР0237.09 / НОР0187.09 / МАХ0023.09
	Золото глянцевое*	DRH0013.20	НОР0309.20
	Бронза	DRH0013.27	НОР0237.27 / НОР0188.27 / МАХ0023.27
	Серебро	DRH0013.01	НОР0238.01 / НОР0231.01 / НОР0184.01 / НОР0185.01 / МАХ0023.01

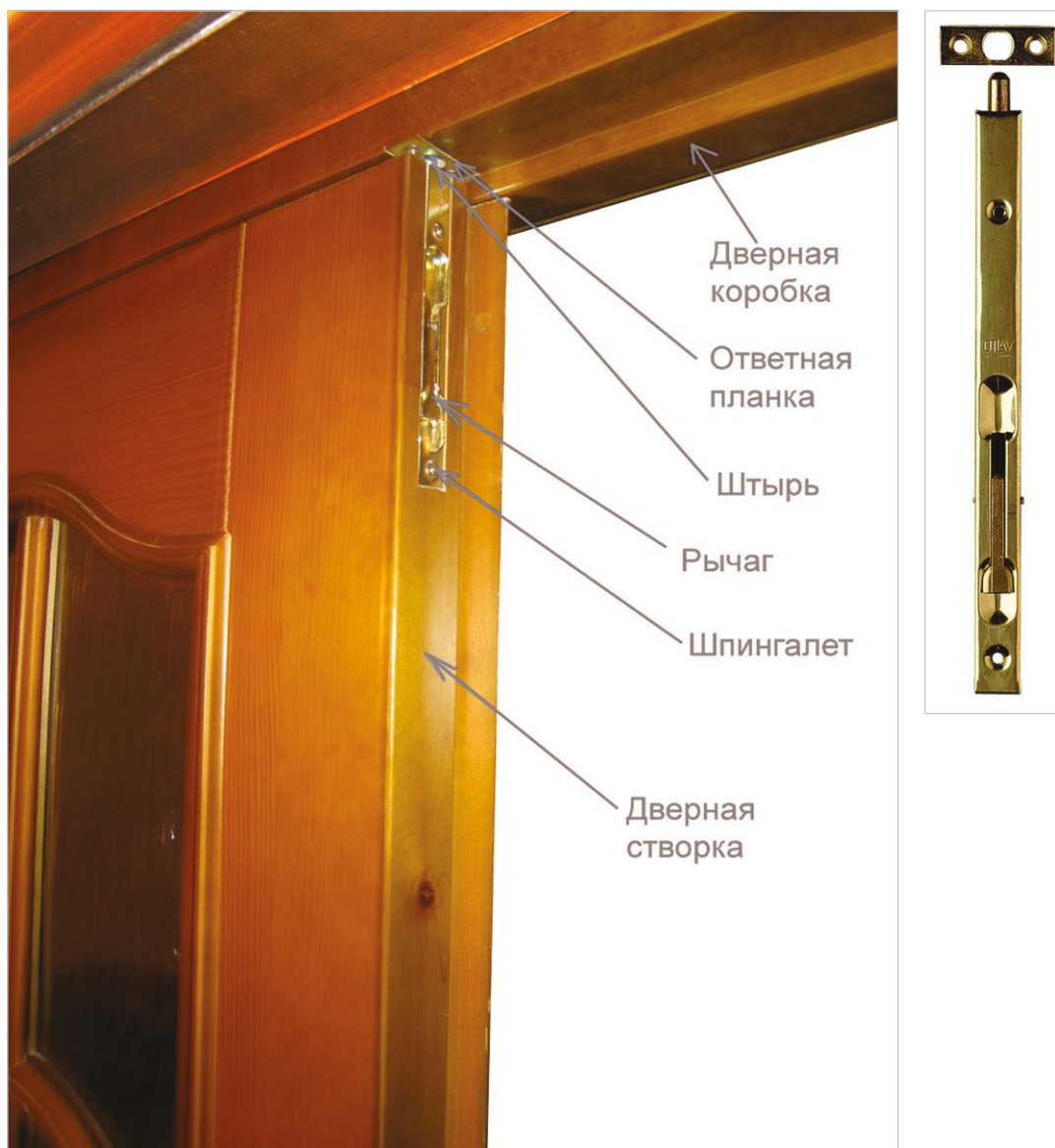
*Оттенки глянца немного отличаются

Примечание: необходимо проверить параметры двери и параметры продуктов при их подборе на дверь.

6. Шпингалеты



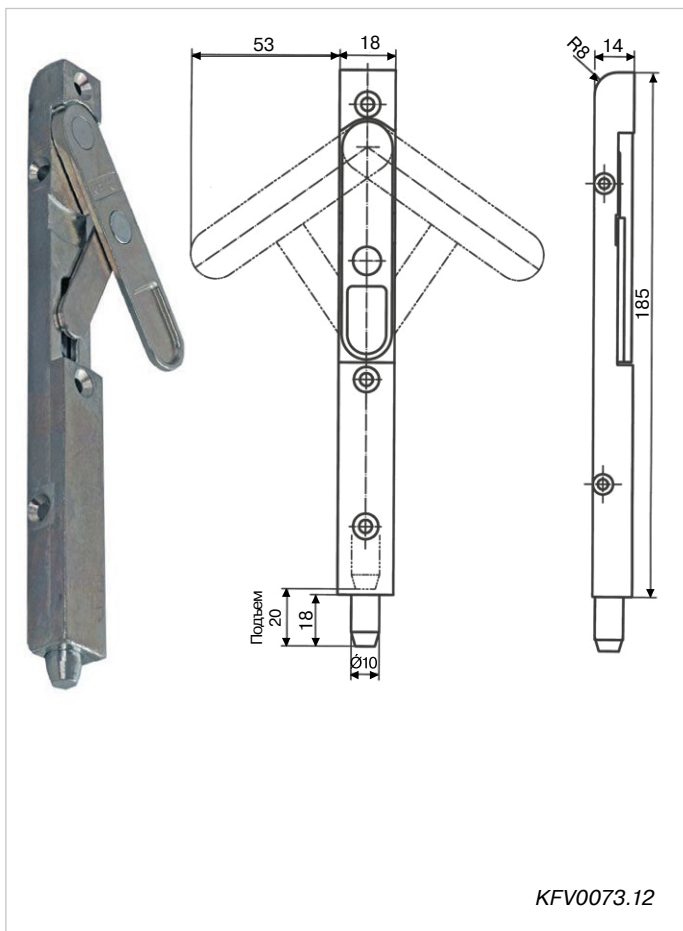
Шпингалеты



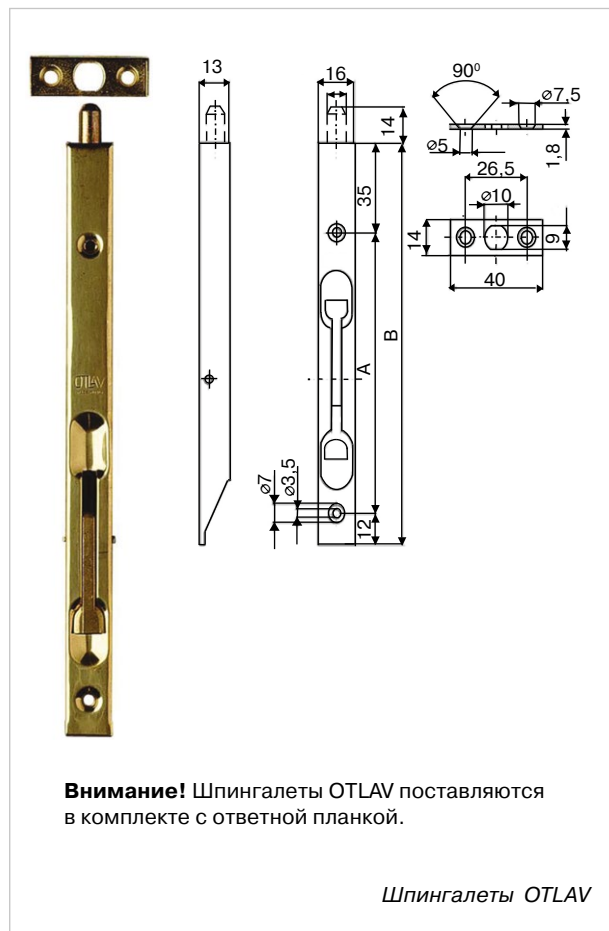
Дверной шпингалет – задвижка, используемая для фиксации одной из двух створок 2-створчатой двери. Шпингалет используется для разделения пространства между комнатами, исходя из текущих потребностей: либо для уменьшения дверного проема, зафиксировав одну из двух створок, либо для расширения проема, разблокировав и открыв зафиксированную створку.

Принцип работы шпингалета состоит в том, что при переводе рычага шпингалета штырь выдвигается из корпуса шпингалета и входит в отверстие ответной планки, закрепленной сверху от дверного полотна на дверной коробке и (или) снизу на полу, и таким образом створка блокируется. При переводе рычага в исходное положение штырь втягивается обратно в корпус шпингалета и зафиксированная створка разблокируется.

Шпингалет врезается с торцевой стороны дверного полотна в его верхней и (или) нижней части. Ответная часть в виде пластины с отверстием под штырь шпингалета крепится либо к коробке сверху, либо к полу снизу.



KFBV0073.12



Внимание! Шпингалеты OTLAV поставляются в комплекте с ответной планкой.

Шпингалеты OTLAV

Артикул	Длина, мм	Размер А, мм	Размер В, мм	Цвет
KFBV0073.12	185			оцинкованный
OTL0050.03	160	113	160	бихром
OTL0050.09	160	113	160	золото
OTL0050.20	160	113	160	латунь полированная
OTL0050.27	160	113	160	бронза
OTL0051.03	200	153	200	бихром
OTL0051.09	200	153	200	золото
OTL0051.20	160	113	160	оцинкованный
OTL0051.20	200	153	200	латунь полированная
OTL0051.27	200	153	200	бронза
OTL0051.12	200	153	200	оцинкованный
OTL0052.20	250	203	250	латунь полированная
OTL0053.09	300	253	300	золото



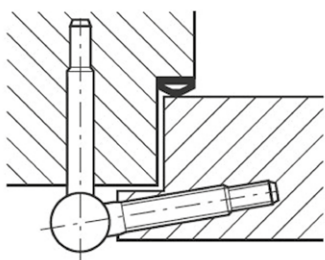
KFBV0278

Артикул	Название	Цвет
KFBV0278	8028 Планка ответная для нижнего шпингалета	оцинкованный

7. Петли

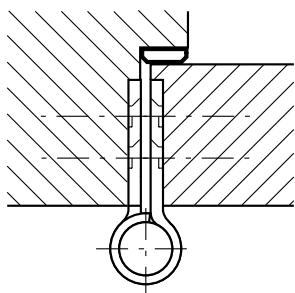


Типы петель для деревянных дверей



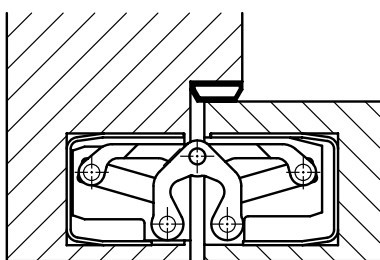
Ввёртная петля

Ввёртные петли – тип петель, состоящих из двух или более частей, на каждой из которых располагаются штырьки с резьбой. Одна часть (створчатая) ввёртывается в полотно двери, вторая (рамная) – в дверную коробку, а затем створчатая часть насаживается и опирается на рамную. Устанавливаются как на двери с наплавом (преимущественно), так и без наплава.



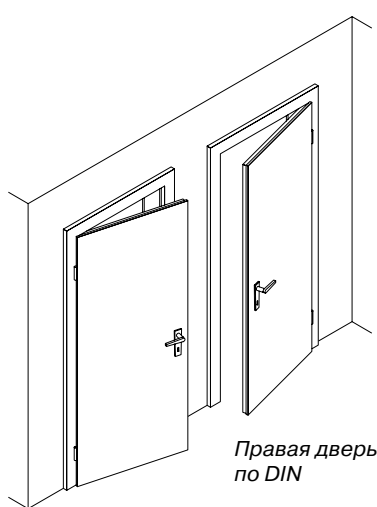
Карточная петля

Карточные петли – петли, состоящие из двух частей (карт), либо неразъемно (универсальная петля), либо разъемно (рамная и створчатая части) соединенных между собой. В зависимости от конструкции петли устанавливаются как на двери с наплавом, так и без наплава (преимущественно).



Скрытая петля

Скрытые (невидимые) – петли, монтируемые путем врезки в створку и коробку таким образом, что при закрывании (открывании) двери петля складывается (раскладывается), а при закрытой двери петля невидима. Устанавливаются как на двери без наплава (преимущественно), так и с наплавом.



Левая дверь по DIN

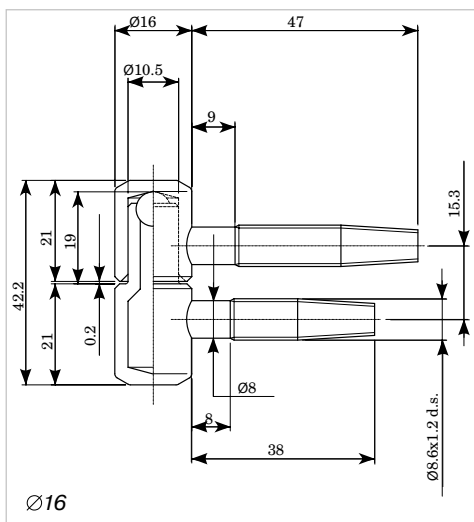
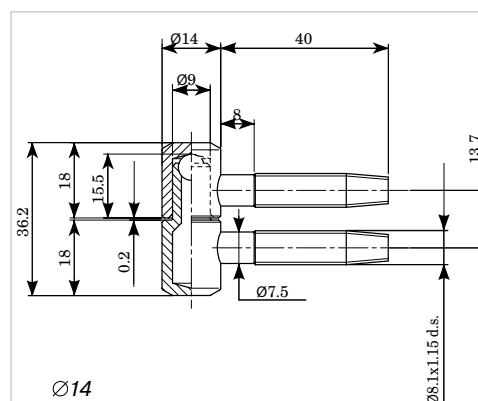
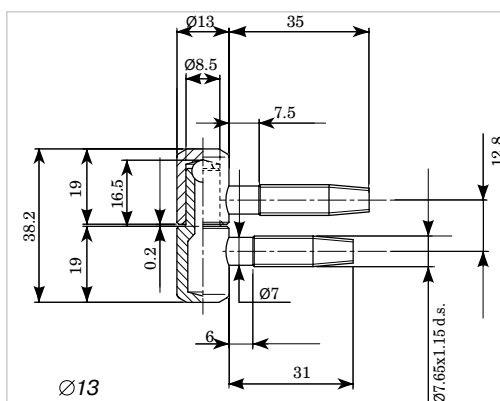
Правая дверь по DIN

В зависимости от направления открывания двери различают левые и правые двери. При выборе дверной петли важно учитывать направление открывания двери, так как не все петли универсальны.

Петли ввёртные OTLAV двухштыревые серия 030



- Длительная эксплуатация с минимальным трением благодаря стальному шарикуну между рамной и створочной частью
- Резьба “зуб пилы” обеспечивает легкость вкручивания и прочного удерживания в древесине
- Очень прочное сварное соединение резьбовых штифтов с цилиндрической частью петли



Артикул	Диаметр	Цвет	Примечание	Макс. вес двери на 2 петли
OTL0124.03	9	Бронза	Створочная часть	10
OTL0125.03	9	Бронза	Рамная часть	10
OTL0011.03	13	Бихром	Створочная часть	40
OTL0012.03	13	Бихром	Рамная часть	40
OTL0077.12	13	Оцинков.	Створочная часть	40
OTL0078.12	13	Оцинков.	Рамная часть	40
OTL0016.09	13	Латунь	Створочная часть	40
OTL0017.09	13	Латунь	Рамная часть	40
OTL0018.03	14	Бихром	Створочная часть	60
OTL0019.03	14	Бихром	Рамная часть	60
OTL0018.12	14	Оцинков.	Створочная часть	60
OTL0019.12	14	Оцинков.	Рамная часть	60
OTL0023.03	16	Бихром	Створочная часть	60
OTL0024.03	16	Бихром	Рамная часть	60

Шаблоны для установки OTLAV двухштыревой серии 030 Ø 13, 14, 16 мм



Артикул	Наименование
OTL0015	Одиночный шаблон для установки петель OTLAV Ø13 мм на двери с наплавом (рис. 3)
OTL0020	Комплект шаблонов для установки петель OTLAV 030 Ø14 мм на двери без наплова (рис. 2)
OTL0021	Комплект шаблонов для установки петель OTLAV 030 Ø14 мм на двери с наплавом (рис. 1)
OTL0022	Одиночный шаблон для установки петель OTLAV Ø14 мм на двери с наплавом (рис. 3)
OTL0025	Комплект шаблонов для установки петель OTLAV 030 Ø16 мм на двери без наплова (рис. 2)
OTL0026	Комплект шаблонов для установки петель OTLAV 030 Ø16 мм на двери с наплавом (рис. 1)
OTL0027	Одиночный шаблон для установки петель OTLAV Ø16 мм на двери с наплавом (рис. 3)

Рекомендации OTLAV по подбору количества ввертных петель в зависимости от высоты и ширины створки

Петли для дверей до 10 кг и до 20 кг

Высота двери	2400	4	4	4	4	5	5	5	5	5	3	3
	2300	3	3	3	4	4	5	5	5	3	3	3
	2200	3	3	3	3	4	4	4	3	3	3	3
	2100	3	3	3	3	3	4	3	3	3	3	3
	2000	3	3	3	3	3	3	3	3	3	3	3
	1900	3	3	3	3	3	3	3	3	3	3	3
	1800	3	3	3	3	3	3	3	3	3	3	3
	1200	3	3	3	3	3	3	3	3	3	3	3
	800	3	3	3	3	3	3	3	3	3	3	3
	400	3	3	3	3	3	3	3	3	3	3	3
Ширина двери		400	600	800	900	1000	1050	1100	1150	1200	1250	1300

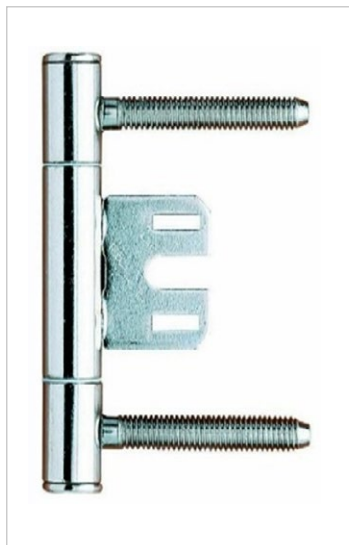
Петли для дверей до 40 кг

Высота двери	2400	4	4	4	4	5	5	5	5	5	3	3
	2300	3	3	3	4	4	5	5	5	3	3	3
	2200	3	3	3	3	4	4	4	3	3	3	3
	2100	3	3	3	3	3	4	3	3	3	3	3
	2000	3	3	3	3	3	3	3	3	3	3	3
	1900	3	3	3	3	3	3	3	3	3	3	3
	1800	3	3	3	3	3	3	3	3	3	3	3
	1200	3	3	3	3	3	3	3	3	3	3	3
	800	3	3	3	3	3	3	3	3	3	3	3
	400	3	3	3	3	3	3	3	3	3	3	3
Ширина двери		400	600	800	900	1000	1050	1100	1150	1200	1250	1300

Петли для дверей до 60 кг

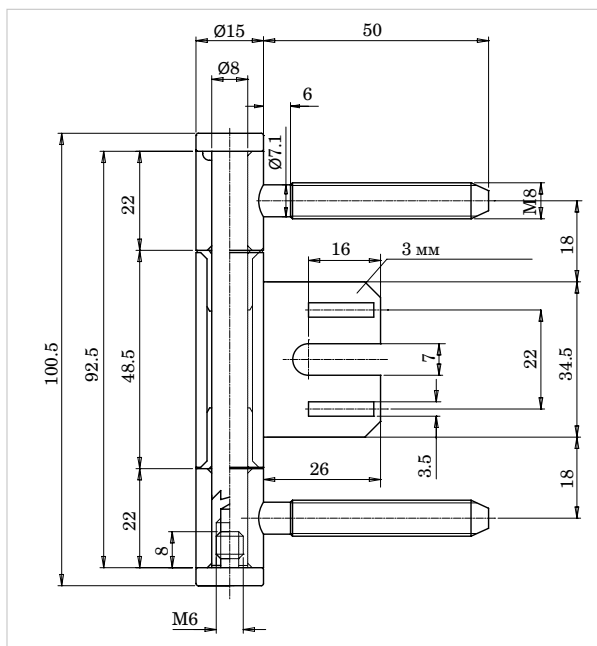
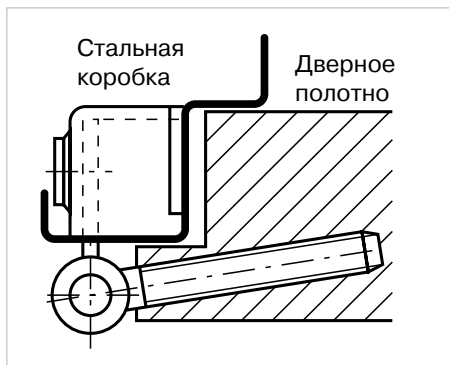
Высота двери	2400	4	4	4	4	5	5	5	5	5	3	3
	2300	3	3	3	4	4	5	5	5	3	3	3
	2200	3	3	3	3	4	4	4	3	3	3	3
	2100	3	3	3	3	3	4	3	3	3	3	3
	2000	3	3	3	3	3	3	3	3	3	3	3
	1900	3	3	3	3	3	3	3	3	3	3	3
	1800	3	3	3	3	3	3	3	3	3	3	3
	1200	3	3	3	3	3	3	3	3	3	3	3
	800	3	3	3	3	3	3	3	3	3	3	3
	400	3	3	3	3	3	3	3	3	3	3	3
Ширина двери		400	600	800	900	1000	1050	1100	1150	1200	1250	1300

Петля OTLAV для фальцованных деревянных дверей со стальной коробкой



Артикул	Диаметр	Цвет	Максимальный вес двери*
OTL0287.67	15 мм	Никелированный	40 кг при установке 2-х петель 60 кг при установке 3-х петель

* Для размера дверного полотна 2100x900 мм



Петли ввёртные регулируемые четырёхштыревые OTLAV Exacta 495 Ø 14, 16 и 20 мм



OTLAV серия 495



Макс. вес двери*
 Ø14: 80 кг
 Ø16: 100 кг
 Ø20: 120 кг

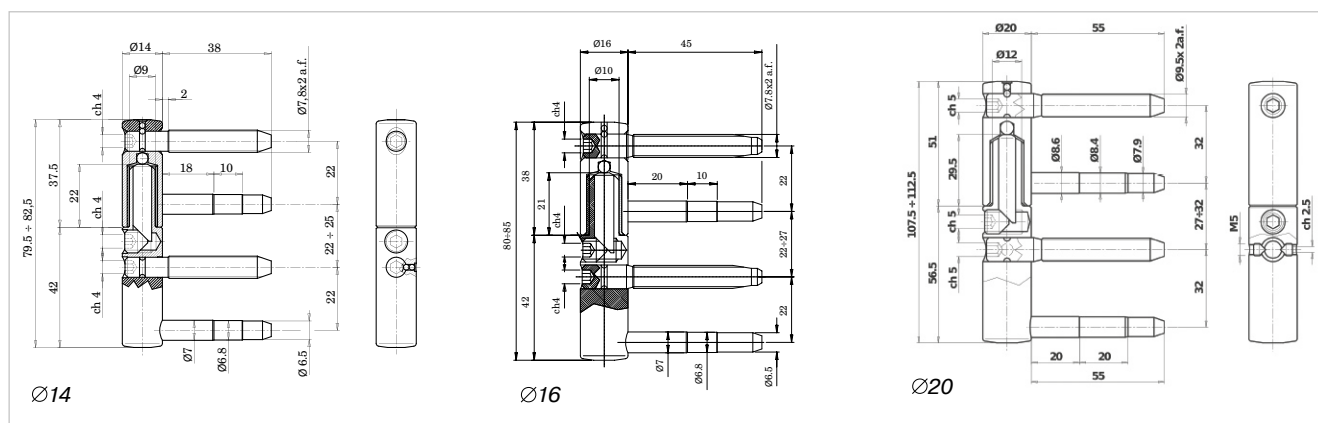


Тест 30 мин

- Длительная эксплуатация с минимальным трением благодаря стальному шару между рамной и створочной частью
- Нейлоновая вставка в отверстие створочной части предохраняет штифт от износа с боковой стороны
- Плавность вращения регулировочных штифтов из высокопрочной стали с широким шагом обеспечивается смазкой и подшипниками из закаленной стали
- Регулировка в 3-х направлениях: высоте, прижиму, горизонтали
- Регулировка и монтаж одним шестигранником Ø4 мм петель Ø14 / Ø16, шестигранником Ø5 мм петель Ø20
- Петли могут быть установлены на противопожарные двери (тест 30 мин)



Регулировка петель
OTLAV серии 495



Артикул	Диаметр, мм	Цвет	Максимальный вес двери при монтаже 3 петель, кг (размер двери 2100x900 мм)	Диаметр сверла	Примечание
OTL0073.03	14	Бихром	80 кг	мягкая древесина – 6,8 мм твёрдая древесина – 7 мм	Створочная часть
OTL0074.03					Рамная часть
OTL0032.03	16	Бихром	100 кг	мягкая древесина – 6,8 мм твёрдая древесина – 7 мм	Створочная часть
OTL0033.03					Рамная часть
OTL0065.03	20	Бихром	120 кг	мягкая древесина – 8,3 мм твёрдая древесина – 8,5 мм	Створочная часть
OTL0066.03					Рамная часть

Шаблоны для установки петель OTLAV 495 $\varnothing 14 / \varnothing 16 / \varnothing 20$



Рис. 1



Рис. 2

Артикул	Наименование
OTL0035	Комплект шаблонов для OTLAV 495 $\varnothing 14 / \varnothing 16$ мм на двери без наплага (рис. 1)
OTL0036	Комплект шаблонов для OTLAV 495 $\varnothing 14 / \varnothing 16$ мм на двери с наплавом (рис. 3)
OTL0037	Одиночный шаблон для OTLAV 495 $\varnothing 14 / \varnothing 16$ мм на двери с наплавом (рис. 2)
OTL0174	T-образный ключ для OTLAV 495 $\varnothing 14 / \varnothing 16$ мм (рис. 5)
OTL0067	Комплект шаблонов для установки петель OTLAV 495 $\varnothing 20$ мм на двери с наплавом (рис. 3)
OTL0117	Комплект шаблонов для установки петель OTLAV 495 $\varnothing 20$ мм на двери без наплага (рис. 4)



Рис. 3



Рис. 4

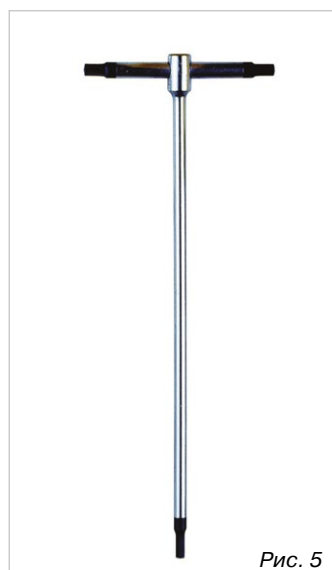


Рис. 5

Декоративные колпачки на петли четырёхштыревые, Ø14 мм



Пластиковые	
Артикул	Цвет
OTL0075.07	Белый
OTL0075.05	Коричневый
OTL0075.14	Хром матовый



Алюминиевые	
Артикул	Цвет
ELM0176.20	Латунь полированная
ELM0177.28	Латунь матовая
ELM0178.67	Никель полированный
ELM0179.16	Никель матовый
ELM0180.27	Бронза античная



Латунные	
Артикул	Цвет
OTL0075.20	Латунь полированная
OTL0075.27	Бронза
OTL0132.27	Бронза
OTL0076.20	Латунь полированная

Декоративные колпачки на петли четырехштыревые, Ø16 мм



Пластиковые	
Артикул	Цвет
OTL0131.05	Коричневый
OTL0049.03	Хром полированный



Алюминиевые	
Артикул	Цвет
OTL0135.20	Золото глянцевое
OTL0190.27	Бронза
OTL0135.67	Никель матовый
ELM0181.20	Латунь полированная
ELM0182.28	Латунь матовая
ELM0183.67	Никель полированный
ELM0184.16	Никель матовый
ELM0185.27	Бронза античная



Латунные	
Артикул	Цвет
OTL0048.20	Латунь матовая
OTL0047.05	Бронза
OTL0133.27	Бронза
OTL0010.25	Латунь полированная
OTL0133.01	Старое серебро

Декоративные колпачки на петли четырехштыревые, Ø20 мм



Пластиковые	
Артикул	Цвет
OTL0069.07	Белый
OTL0069.05	Коричневый
OTL0069.09	Золото матовое



Алюминиевые	
Артикул	Цвет
OTL0288.20	Латунь полированная
OTL0069.03	Хром полированный
OTL0190.27	Бронза



Латунные	
Артикул	Цвет
OTL0069.20	Латунь полированная
OTL0085.27	Бронза
OTL0068.20	Латунь полированная
OTL0134.20	Старинное золото
OTL0134.27	Бронза

Петля ввертная OTLAV URSUS регулируемая 5-штыревая Ø18 мм



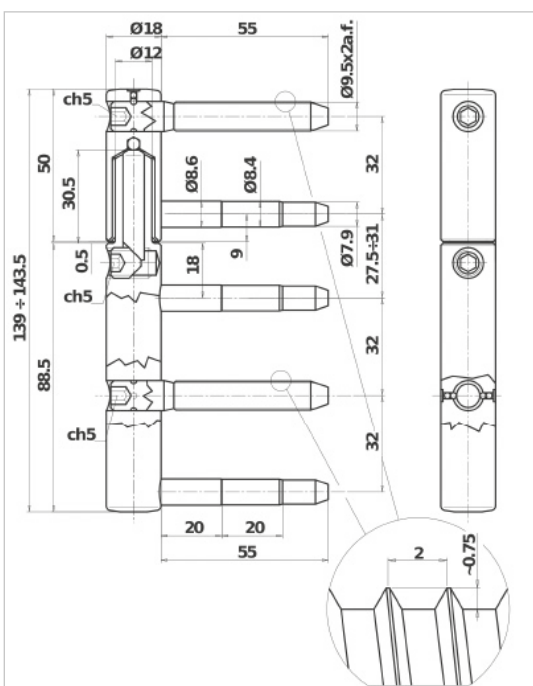
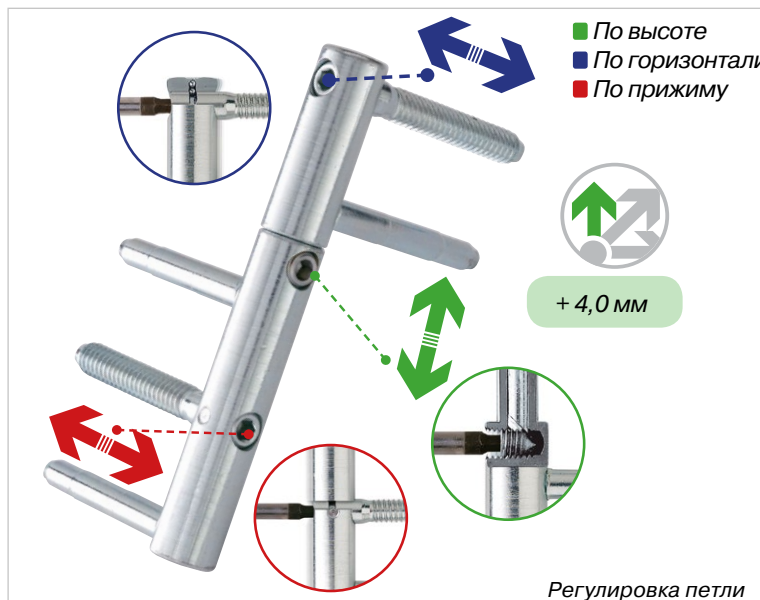
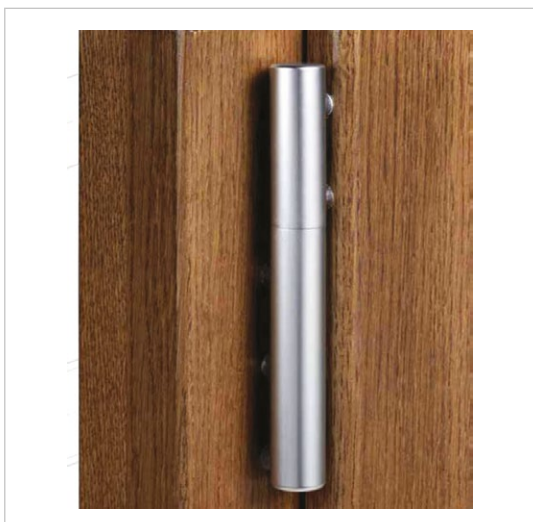
- Петля предназначена для массивных, тяжелых дверей с широкими створками
- Идеальное выравнивание петли благодаря 3 штифтам на рамной части, которые поддерживают вертикальность створки по отношению к коробу
- Сверла для отверстий при плотной древесине Ø 8,5 x Ø18, при мягкой древесине Ø 8,3 x Ø18
- Регулировка в трех направлениях: по высоте, ширине и прижиму
- *Максимальный вес двери 160 кг при монтаже 3-х петель и размерах двери 2100x900 мм
- Может использоваться для противопожарных дверей (тест 30 мин)



160 кг



Артикул	Название
OTL0501.12	Петля ввертная, рамная и створочная части, оцинкованная
OTL0502.20	Накладка декоративная на рамную часть, алюминий, золото полированное
OTL0503.20	Накладка декоративная на створочную часть, алюминий, золото полированное
OTL0507	Шаблон со сверлом, ограничительным кольцом, насадкой для шуруповерта и шестигранным регулировочным ключом



Рекомендации OTLAV по подбору количества ввертных петель в зависимости от высоты и ширины створки

Петли для дверей до 80 кг

высота двери	2700	4	4	4	4	5	5	5	5	5	3	3
	2400	4	4	4	4	5	5	5	5	5	3	3
	2300	3	3	3	4	4	5	5	5	3	3	3
	2200	3	3	3	3	4	4	4	3	3	3	3
	2100	3	3	3	3	3	4	3	3	3	3	3
	2000	3	3	3	3	3	3	3	3	3	3	3
	1900	3	3	3	3	3	3	3	3	3	3	3
	1800	3	3	3	3	3	3	3	3	3	3	3
	1200	3	3	3	3	3	3	3	3	3	3	3
	800	3	3	3	3	3	3	3	3	3	3	3
	400	3	3	3	3	3	3	3	3	3	3	3
ширина	400	600	800	900	1000	1050	1100	1150	1200	1250	1300	

Петли для дверей до 100 кг

высота двери	2700	4	4	4	4	5	5	5	5	5	3	3
	2400	4	4	4	4	5	5	5	5	5	3	3
	2300	3	3	3	4	4	5	5	5	3	3	3
	2200	3	3	3	3	4	4	4	3	3	3	3
	2100	3	3	3	3	3	4	3	3	3	3	3
	2000	3	3	3	3	3	3	3	3	3	3	3
	1900	3	3	3	3	3	3	3	3	3	3	3
	1800	3	3	3	3	3	3	3	3	3	3	3
	1200	3	3	3	3	3	3	3	3	3	3	3
	800	3	3	3	3	3	3	3	3	3	3	3
	400	3	3	3	3	3	3	3	3	3	3	3
ширина	400	600	800	900	1000	1050	1100	1150	1200	1250	1300	

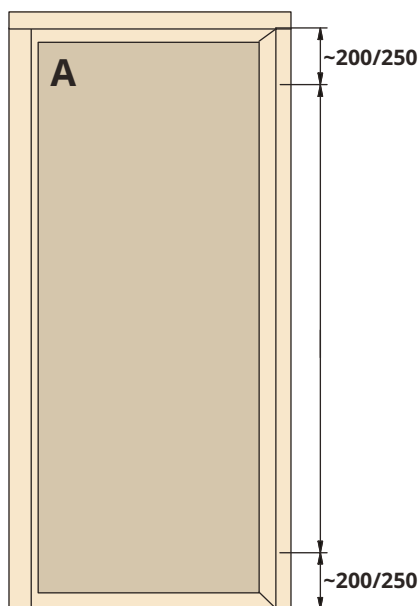
Петли для дверей до 120 кг

высота двери	2700	4	4	4	4	5	5	5	5	5	3	3
	2400	4	4	4	4	5	5	5	5	5	3	3
	2300	3	3	3	4	4	5	5	5	3	3	3
	2200	3	3	3	3	4	4	4	3	3	3	3
	2100	3	3	3	3	3	4	3	3	3	3	3
	2000	3	3	3	3	3	3	3	3	3	3	3
	1900	3	3	3	3	3	3	3	3	3	3	3
	1800	3	3	3	3	3	3	3	3	3	3	3
	1200	3	3	3	3	3	3	3	3	3	3	3
	800	3	3	3	3	3	3	3	3	3	3	3
	400	3	3	3	3	3	3	3	3	3	3	3
ширина	400	600	800	900	1000	1050	1100	1150	1200	1250	1300	

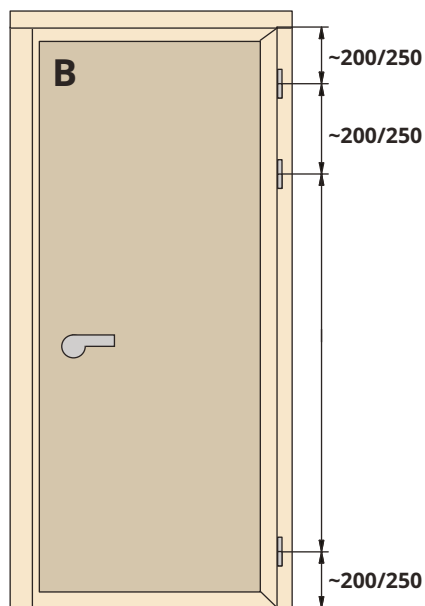
Петли для дверей до 160 кг

высота двери	2700	4	4	4	4	5	5	5	5	5	NA	NA
	2400	4	4	4	4	5	5	5	5	5	NA	NA
	2300	3	3	3	4	4	5	5	5	NA	NA	NA
	2200	3	3	3	3	4	4	4	NA	NA	NA	NA
	2100	3	3	3	3	3	4	NA	NA	NA	NA	NA
	2000	3	3	3	3	3	NA	NA	NA	NA	NA	NA
	1900	3	3	3	3	3	3	3	NA	NA	NA	NA
	1800	3	3	3	3	3	3	3	3	3	NA	NA
	1200	3	3	3	3	3	3	3	3	3	3	3
	800	3	3	3	3	3	3	3	3	3	3	3
	400	3	3	3	3	3	3	3	3	3	3	3
ширина	400	600	800	900	1000	1050	1100	1150	1200	1250	1300	

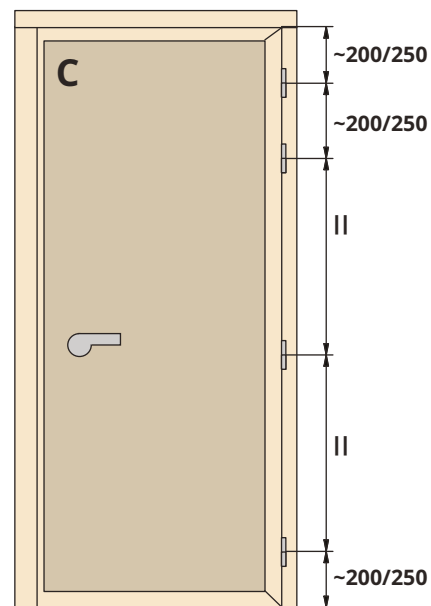
Расположение петель OTLAV при монтаже в зависимости от их количества и использования доводчика



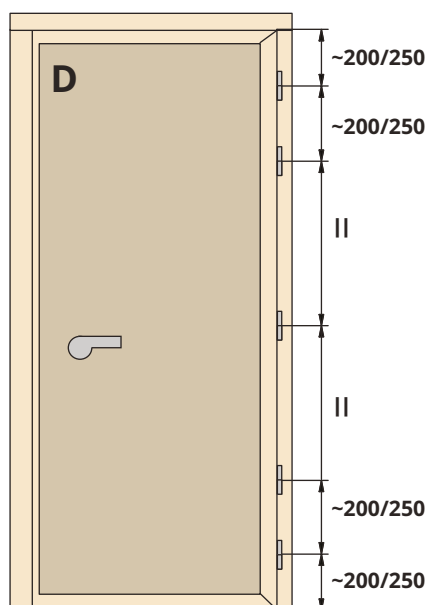
2 петли



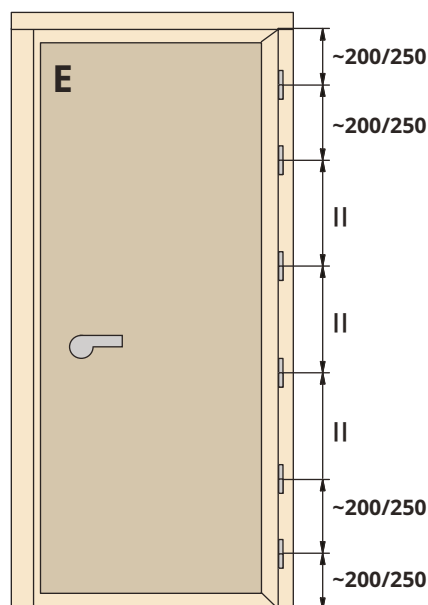
3 петли



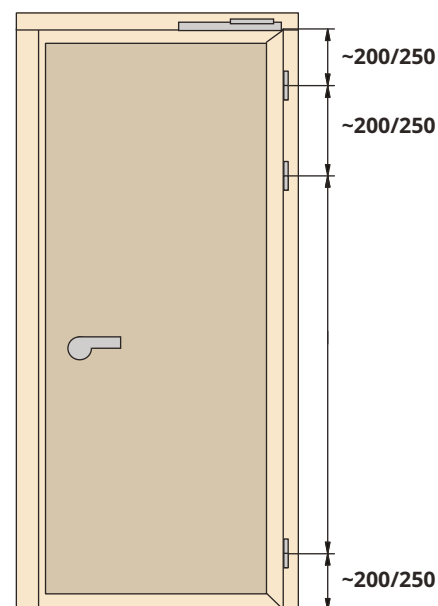
4 петли



5 петель



6 петель



Дверь с доводчиком

В случае доводчика необходимо использовать на 1 петлю больше указанного в таблицах по подбору количества петель в зависимости от размеров дверного полотна

Скрытая петля регулируемая OTLAV 2D для дверей весом до 30 кг



- Петля универсальная: для левых и правых дверей
- 7 шарнирных осей в петле обеспечивают эксплуатацию без трения, мягкое скольжение, прочность и повышенную грузоподъемность; контакт между несущими элементами предотвращается за счет износостойких пластиковых втулок
- В комплекте с пластиковыми накладками: они скрывают винты
- Регулировка по прижиму и высоте
- Материал шарнирной части: цамак
- Материал внешнего корпуса : термопластичный полимер (полиамид)

Технические данные

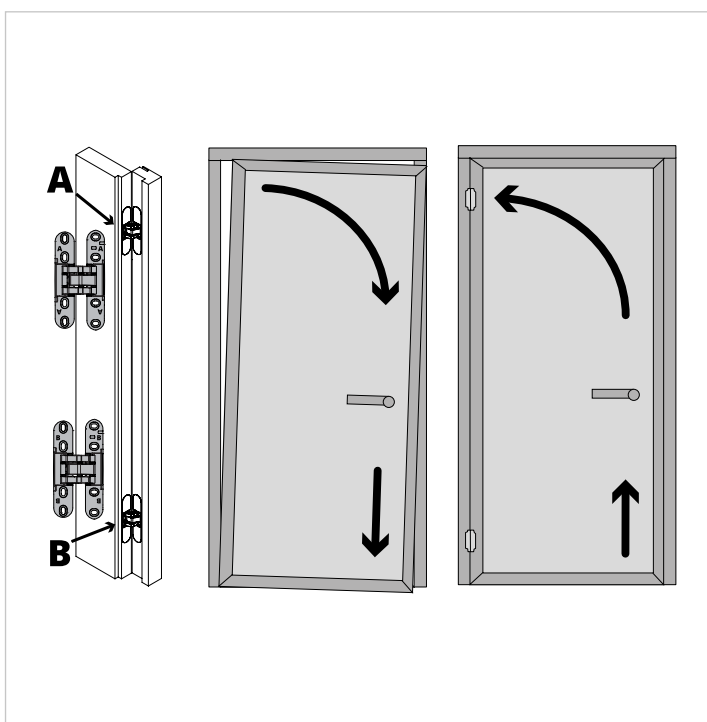
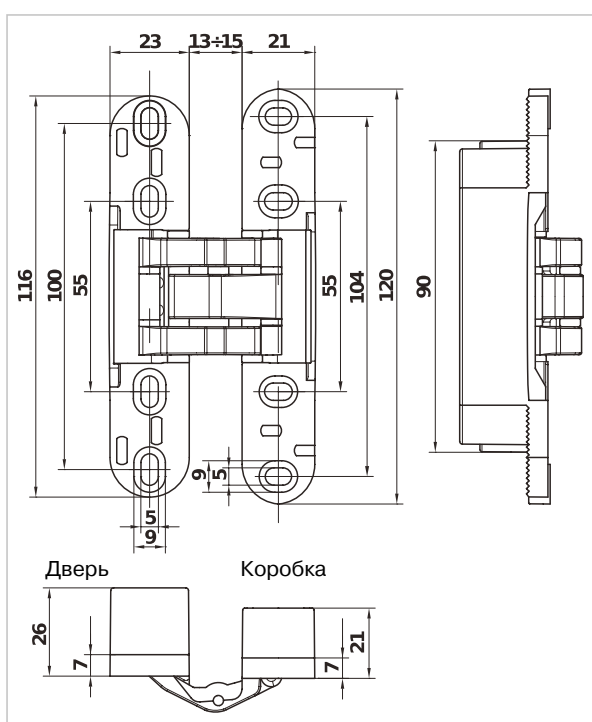
Максимальный вес двери*	30 кг
Глубина на стороне двери	26 мм
Глубина на стороне коробки	21 мм
Угол открывания двери	180°
Регулировка по высоте	± 2 мм
Регулировка по прижиму	± 1 мм

*Протестировано на двери 90 см х 210 см и 2 петлях.

Артикул Наименование

OTL0340.12	Петля верхняя, оцинкованная
OTL0341.12	Петля нижняя, оцинкованная

Петля с обозначением "А" монтируется сверху, а петля с индексом "В" снизу. После монтажа дверь изначально немного проседает, что совершенно нормально. Благодаря различной реализации версий "А" и "В" правильно установленные петли дают возможность привести дверную створку в оптимальное положение.



Скрытая нерегулируемая петля OTLAV 3D весом до 40 кг



- Петля универсальная: для левых и правых дверей
- Вращение на 7 шарнирных осях, оснащенных пластиковыми втулками с высокой износостойкостью и длительным сроком службы
- Глубина отверстия 20 мм на стороне коробки является уникальной и позволяет идеально интегрировать ее в ограниченные пространства
- Внешний корпус защищает внутренние шарнирные оси от загрязнений в процессе установки двери
- Крепежные винты, размещенные на внешнем корпусе, не используются для регулировки петли, поэтому они прочно закреплены в течение длительного периода времени
- Материал петли: ЦАМАК

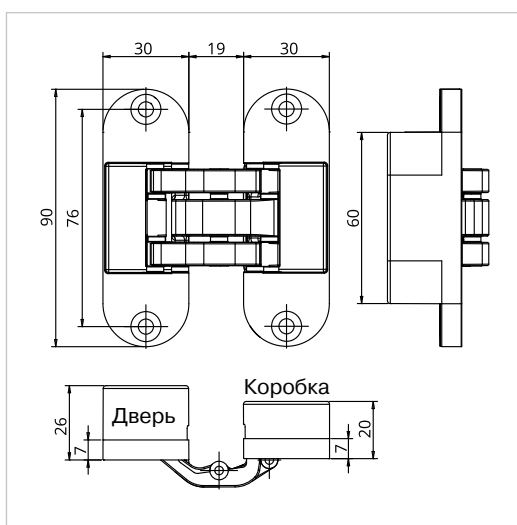
Технические данные

Максимальный вес двери*	40 кг
Высота петли	90 мм
Ширина на стороне двери	30 мм
Ширина на стороне коробки	30 мм
Глубина на стороне двери	26 мм
Глубина на стороне коробки	20 мм
Угол открывания двери	180°



* Протестировано на двери 90 см x 210 см и 2 петлях

Артикул	Цвет
OTL0300.01	Серебро матовое
OTL0300.27	Бронза

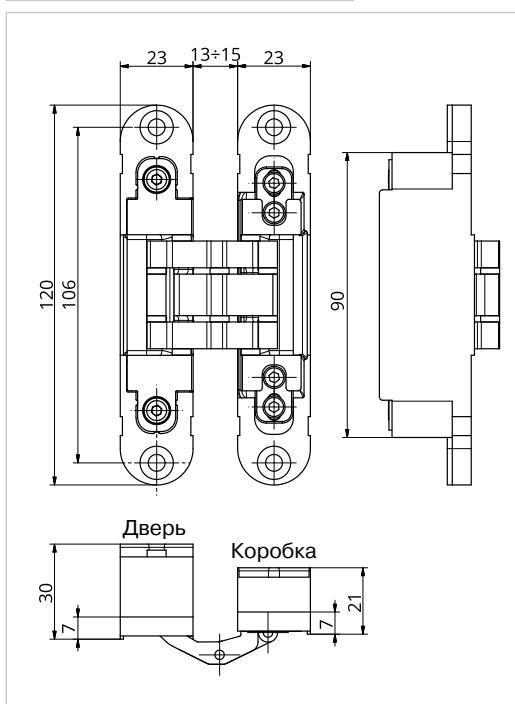


Скрытые петли OTLAV 3D 23 мм для дверей весом до 40/60 кг



Серебро матовое

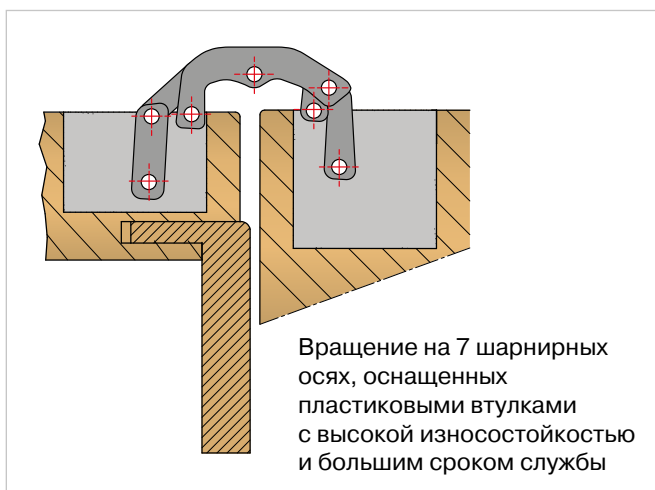
- Петли являются универсальными при монтаже посередине толщины двери и могут использоваться для левых и правых дверей
- Имеет регулировку в 3 направлениях, которая осуществляется посредством всего одного шестигранного ключа 3 мм. После установки дверь естественным образом проседает, петля позволяет вернуть дверь в исходное положение
- Внешний корпус защищает внутренние шарнирные оси от попадания загрязнений при выполнении работ по установке двери
- Крепежные винты, расположенные на внешнем корпусе, не используются для регулировки петель, поэтому они прочно закреплены в течение длительного периода времени
- Петля для дверей весом до 60 кг может использоваться для противопожарных дверей (тест 30 мин.) и доводчиком
- Алюминиевые накладки используются для скрытия винтов



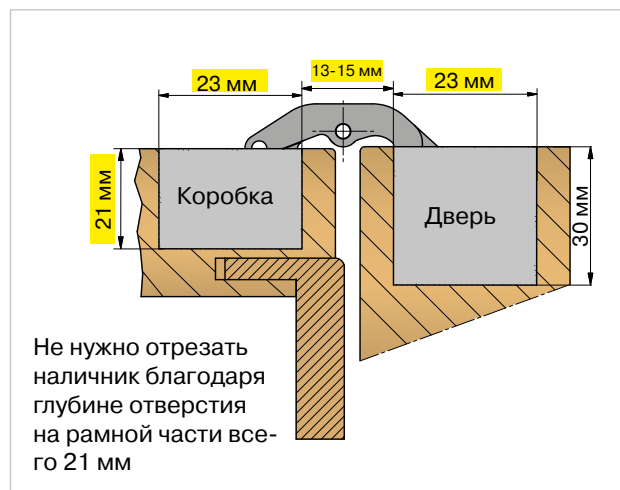
Технические данные

Максимальный вес двери*	40	60
Высота петли	120	120
Ширина на стороне двери	23	23
Ширина на стороне коробки	23	23
Глубина на стороне двери	30	30
Глубина на стороне коробки	21	21
Регулировка по высоте	±2 мм	±2 мм
Регулировка по прижиму	±1 мм	±1 мм
Боковая регулировка	±1 мм	±1 мм
Материал корпуса петли	полиамид	цамак
Материал шарнирной части	цамак	цамак
Противопожарный тест, мин	-	30
Использование с доводчиком	-	+

*Протестировано на двери 90 см x 210 см и 2 петлях.

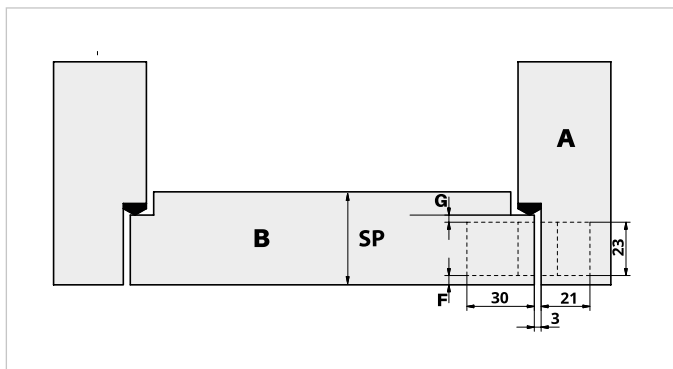


Вращение на 7 шарнирных осях, оснащенных пластиковыми втулками с высокой износостойкостью и большим сроком службы



Не нужно отрезать наличник благодаря глубине отверстия на рамной части всего 21 мм

Скрытые петли OTLAV 3D 23 мм для дверей весом до 40/60 кг



Толщина двери SP, мм	F Размер F, мм	Размер G, мм
30	4	3
31	4	4
32	4	5
33	4	6
34	4	7
35	4	8
36	4	9
37	4	10
38	4	11
39	4	12
40	4	13

Макс. вес двери, кг	Артикул петли	Артикул накладки	Цвет	Для противопожарных дверей
40	OTL0322.01	OTL0323.01	Оцинкованный	Нет
40	OTL0321.01	OTL0323.01	Серебро матовое	Нет
40	OTL0324.16	OTL0325.16	Никель матовый	Нет
40	OTL0352.20	OTL0327.20	Золото полированное	Нет
40	OTL0328.07	OTL0314.07	Белый RAL 9016	Нет
60	OTL0313.01 OTL0350.01*	OTL0323.01	Серебро матовое	
60	OTL0350.16*	OTL0325.16	Никель матовый	
60	OTL0333.27	OTL0329.07	Бронза	
60	OTL0313.07	OTL0314.07	Белый RAL 9016	
60	OTL0313.09	OTL0323.09	Черный	

*В цвет окрашена только шарнирная часть петли



Материал шаблона	Артикул
Алюминий	OTL0308
Пластик	OTL0307/2

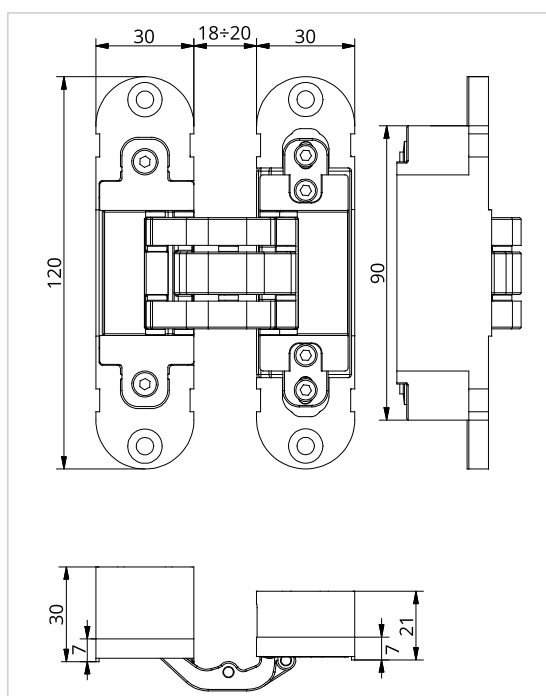


Скрытые петли OTLAV 3D 30 мм для дверей весом до 40/60/80 кг



Серебро матовое

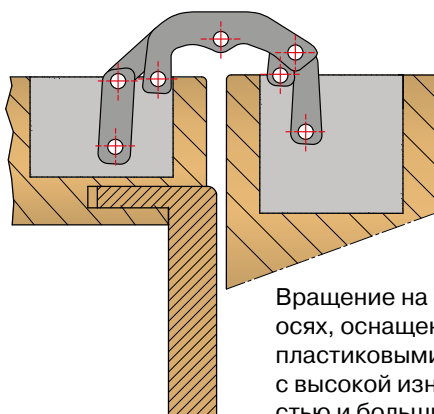
- Петли являются универсальными при монтаже посередине толщины двери и может использоваться для левых и правых дверей
- Имеют регулировки по 3 осям, осуществляемые посредством всего 1-го шестигранного ключа 3 мм. После установки дверь естественным образом проседает. Петли позволяют вернуть дверь в исходное положение
- Внешний корпус защищают внутренние шарнирные оси от загрязнений, возникающих при работах по монтажу двери
- Крепежные винты, устанавливаемые на внешнем корпусе, не используются для регулировки петли, поэтому они прочно закреплены в течение длительного периода времени
- Петли для дверей весом до 60/80 кг могут использоваться для противопожарных дверей (тест 30 мин.)
- Петля для дверей весом до 80 кг может монтироваться с дверными доводчиками
- Аллюминиевые накладкн используются для скрытия винтов



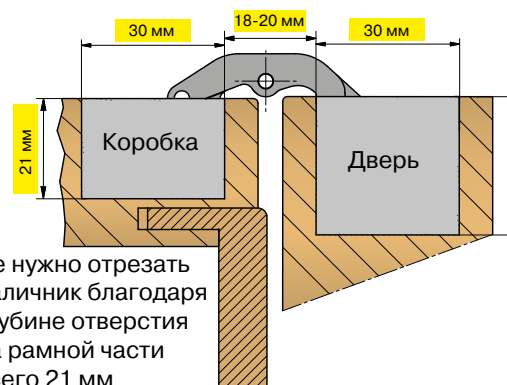
Технические данные

Максимальный вес двери*	40	60	80
Высота петли	120	120	120
Ширина на стороне двери	30	30	30
Ширина на стороне коробки	30	30	30
Глубина на стороне двери	30	30	30
Глубина на стороне коробки	21	21	21
Регулировка по высоте	±2 мм	±2 мм	±2 мм
Регулировка по прижиму	±1 мм	±1 мм	±1 мм
Боковая регулировка	±1 мм	±1 мм	±1 мм
Материал корпуса петли	полиамид	цамак	цамак
Материал шарнирной части	цамак	цамак	алюминий
Противопожарный тест, мин	-	30	30
Использование с доводчиком	-	+	+

*Протестировано на двери 90 см х 210 см и 2 петлях.

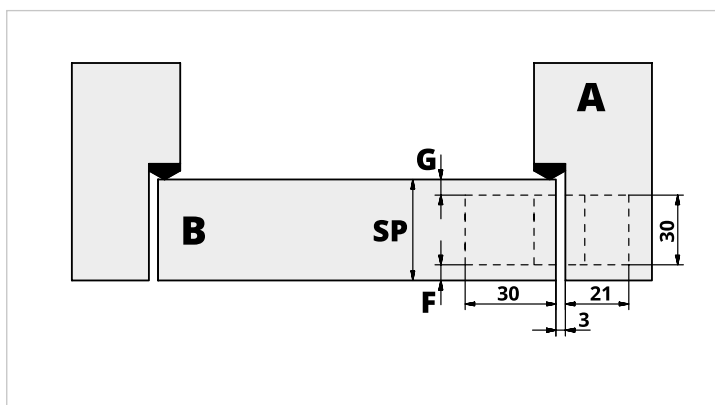


Вращение на 7 шарнирных осях, оснащенных пластиковыми втулками с высокой износостойкостью и большим сроком службы



Не нужно отрезать наличник благодаря глубине отверстия на рамной части всего 21 мм

Скрытые петли OTLAV 3D 30 мм для дверей весом до 40/60/80 кг



Толщина двери SP, мм	Размер F, мм	Размер G, мм
36	3	3
37	3,5	3,5
38	4	4
39	4,5	4,5
40	5	5
41	5,5	5,5
42	6	6
43	6,5	6,5
44	7	7

Макс. вес двери, кг	Артикул петли	Артикул накладки	Цвет	Для противопожарных дверей
40	OTL0318.12	OTL0292.01	Оцинкованный	Нет
40	OTL0318.01	OTL0292.01	Серебро матовое	Нет
40	OTL0318.16	OTL0295.16	Никель матовый	Нет
60	OTL0291.12	OTL0292.01	Оцинкованный	
60	OTL0296.01	OTL0292.01	Серебро матовое	
60	OTL0504.01*	OTL0292.01	Серебро матовое	
60	OTL0351.01*	OTL0292.01	Серебро матовое	
60	OTL0294.16	OTL0295.16	Никель матовый	
60	OTL0504.16*	OTL0295.16	Никель матовый	
60	OTL0351.16*	OTL0295.16	Никель матовый	
60	OTL0303.27	OTL0304.27	Бронза	
60	OTL0312.08	OTL0315.08	Специальная бронза	
60	OTL0305.07	OTL0306.07	Белый матовый RAL 9016	
60	OTL0305.09	OTL0332.09	Черный матовый	
60	OTL0301.20	OTL0302.20	Золото полированное	
60	OTL0308.28	OTL0302.20	Латунь матовая	
80	OTL0600.01	OTL0292.01	Серебро матовое	
80	OTL0600.16	OTL0295.16	Никель матовый	



*В цвет окрашена только шарнирная часть петли



Материал шаблона	Артикул
Алюминий	OTL0307
Пластик	OTL0307/1



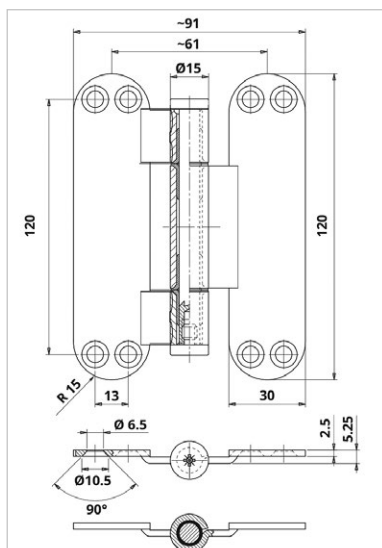
Карточная нерегулируемая петля OTLAV для дверей весом до 40 кг



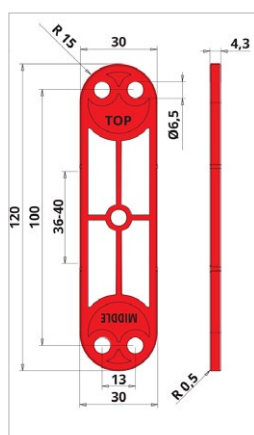
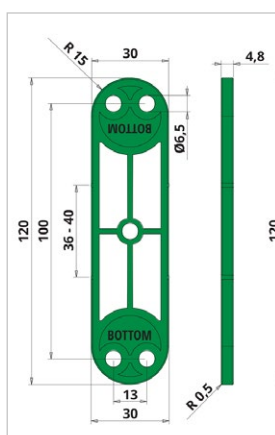
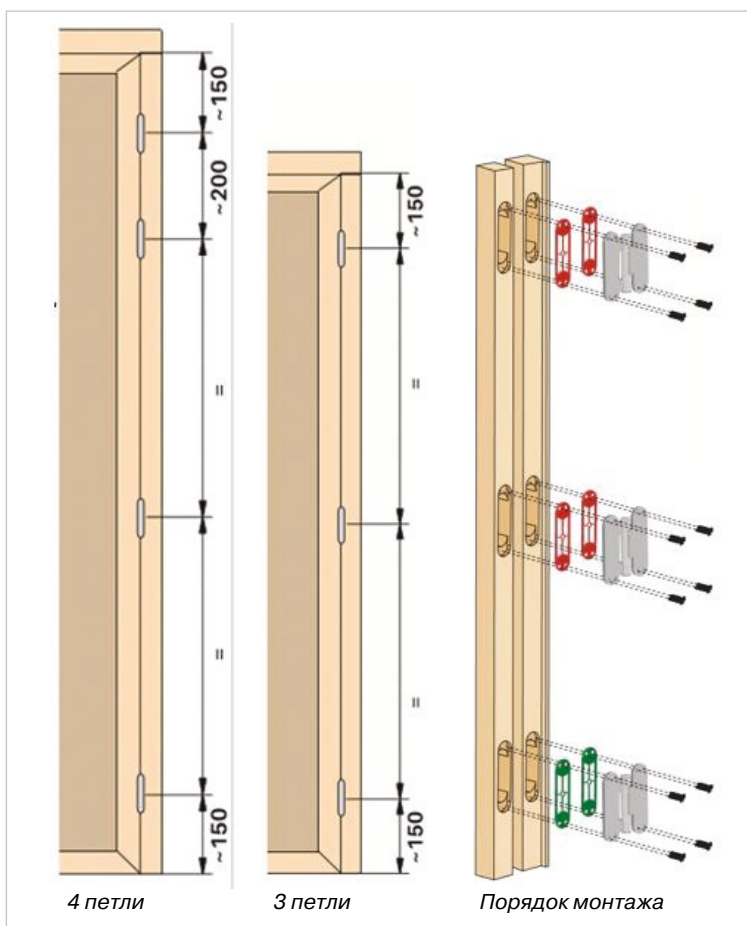
- Петля универсальная для левых и правых дверей
- Максимальный вес двери 40 кг*
- Одинаковые фрезерованные отверстия как у скрытых регулируемых петель OTLAV INVISACTA 3D 30 мм на 40/60/80 кг
- Дистанционные пластины различной толщины позволяют скомпенсировать естественное проседание двери
- Комплект состоит из : 3 петель, 4 зеленых и 4 красных дистанционных пластин, 24 винтов.

*Протестировано на двери 90 см x 210 см и трех петлях.

Артикул	Цвет
OTL0500.16	Никелированный



Расположение и порядок монтажа карточных петель OTLAV



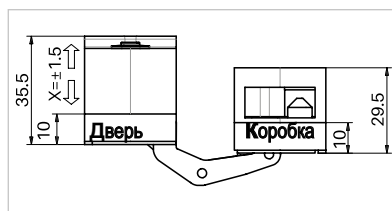
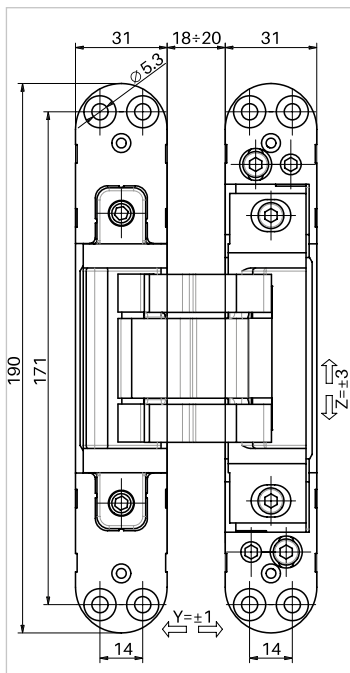
Дистанционная пластина для нижней петли

Дистанционная пластина для верхней и средней петель

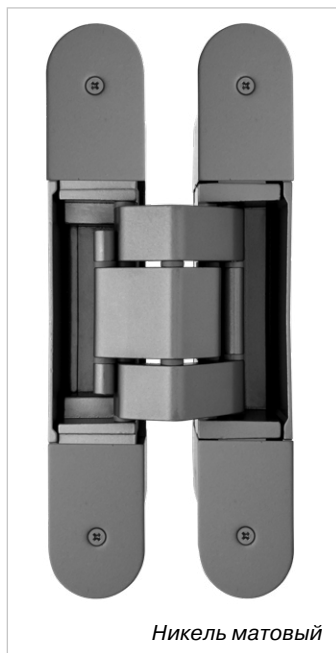
Скрытая петля OTLAV 3D для дверей весом до 120 кг



Серебро матовое



- Вращение на 7 шарнирных осях, снабженных пластиковыми втулками с высокой износостойкостью и длительным сроком службы
- Имеет регулировки в 3 направлениях, осуществляемых посредством одного шестигранного ключа 4 мм. После установки дверь естественным образом проседает. Петля позволяет вернуть дверь в исходное положение
- Петля может использоваться вместе с дверными доводчиками
- Внешний корпус защищает внутренние шарнирные оси от загрязнений в процессе установки двери
- Крепежные винты, размещенные на внешнем корпусе, не используются для регулировки петли, поэтому они прочно закреплены в течение длительного периода времени
- Противопожарный сертификат 90 мин
- Материал шарнирной части: алюминий
- Материал корпуса: цамак
- В комплекте с декоративными накладками и винтами для их крепления к петле. Накладки используются для скрытия регулировочных и крепежных винтов.



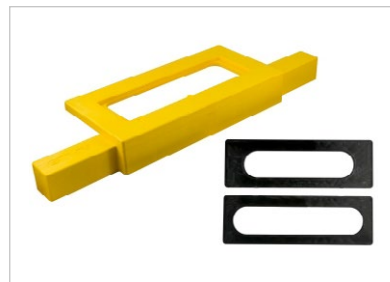
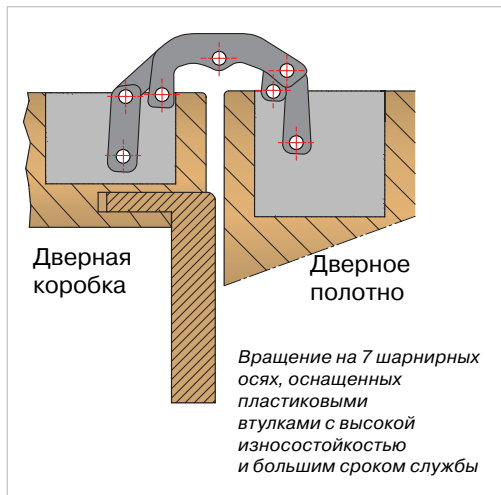
Никель матовый

Технические данные

Максимальный вес двери*	120 кг
Высота петли	190 мм
Ширина на стороне двери	31 мм
Ширина на стороне коробки	31 мм
Глубина на стороне двери	35,5 мм
Глубина на стороне коробки	29,5 мм
Регулировка по высоте	± 3 мм
Регулировка по прижиму	± 1 мм
Боковая регулировка	± 1,5 мм

*Протестировано на двери 90 см x 210 см и 2 петлях.

Артикул	Цвет
OTL0400.01	Серебро матовое
OTL0400.16	Никель матовый

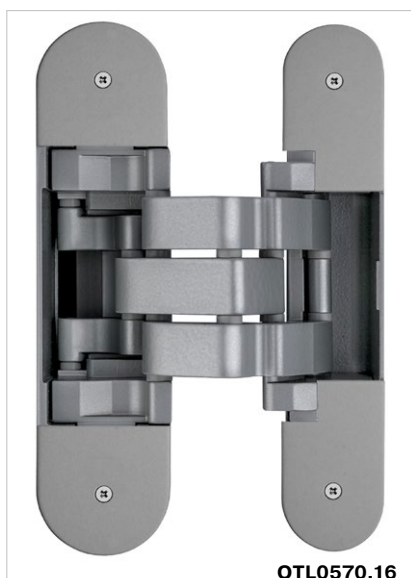


Артикул	Наименование
OTL0311	Шаблон пластиковый для фрезерования отверстий для петли

Скрытая компланарная петля OTLAV 3D со смещением плоскостей



OTL0570.01



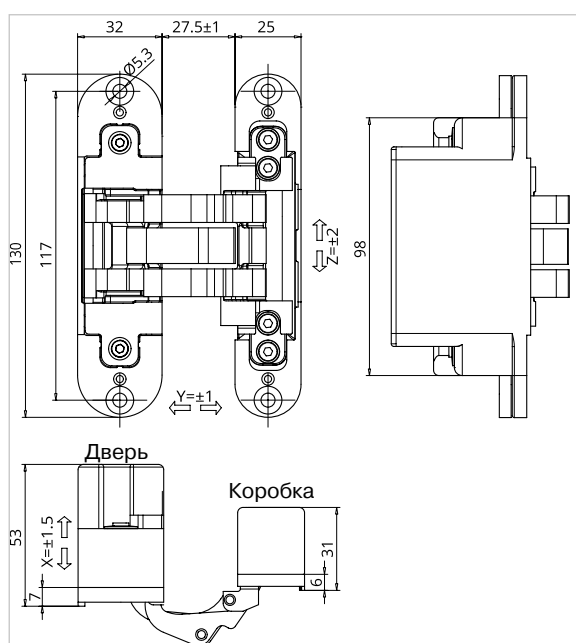
OTL0570.16

- Петля предназначена для монтажа на дверях, на которых коробка утоплена для возможности использования гипсокартона. В закрытом состоянии дверь находится в одной плоскости со стеной из гипсокартона или наличником (компланарно)
- 3 направления регулировки одним шестигранным ключом 3 мм.
- Петля универсальная - для левых и правых дверей. В случае монтажа петли посередине толщины дверного полотна дверь будет также универсальной - левой и правой для оптимизации складского запаса
- Максимальный вес двери - 60 кг (для 2-х петель)
- 7 шарнирных осей в петле обеспечивают эксплуатацию с малым трением, мягкое скольжение, прочность и повышенную грузоподъемность; контакт между несущими элементами предотвращается за счет устойчивых к истиранию нейлоновых втулок
- 3 направления регулировки одним шестигранным ключом 3 мм. После монтажа дверь может естественным образом проседать. Благодаря возможности регулировки дверь можно вернуть в прежнее положение
- Внешний корпус защищает внутренний механизм петли от грязи при монтаже
- Регулировочные винты, установленные на внешнем корпусе петли, не используются для регулировки петли, поэтому они надежно и идеально закреплены в течение длительного периода времени
- В комплекте с колпачками: они скрывают регулировочные и крепежные винты
- Материал корпуса петли: цамак
- Материал шарнирной части: алюминий

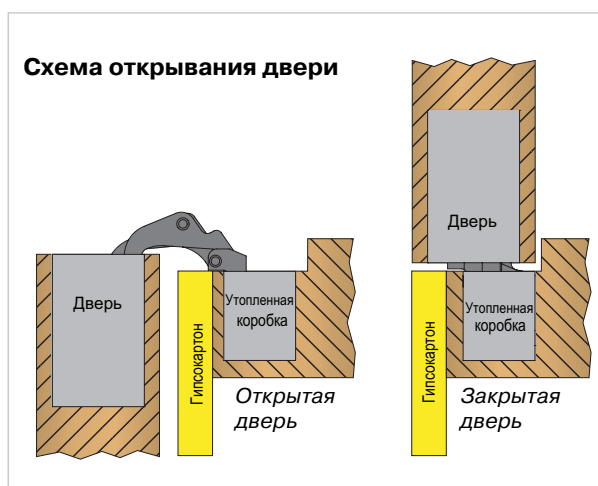
Технические данные	
Максимальный вес двери*	60 кг
Высота петли	130 мм
Ширина на стороне двери	32 мм
Ширина на стороне коробки	25 мм
Глубина на стороне двери	53 мм
Глубина на стороне коробки	31 мм
Угол открывания	180°

Боковая регулировка	± 1.5 мм
Регулировка по высоте	± 2 мм
Регулировка по прижиму	± 1 мм

*Протестировано на двери 210 x 90 см и 2 петлях

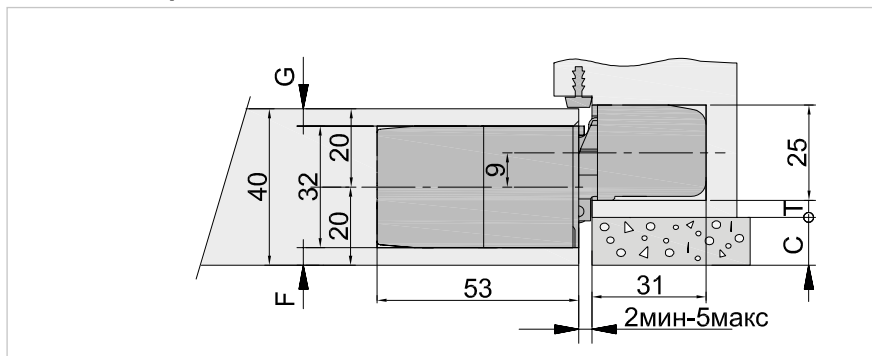


Артикул	Цвет
OTL0570.01	Серебро матовое
OTL0570.16	Никель матовый



Варианты монтажа

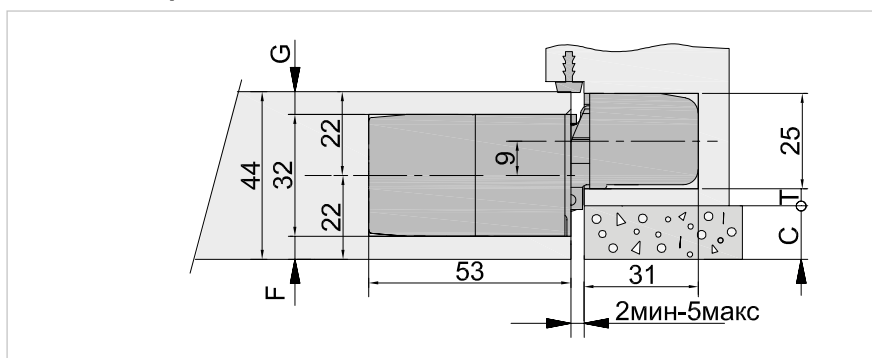
Толщина двери 40 мм



C	F	G	T
8	4	4	8,3
9	4	4	7,3
10	4	4	6,3
11	4	4	5,3
12	4	4	4,3

C – толщина гипсокартона/наличника
 F, G – расстояния до края двери
 T – расстояние от петли до гипсокартона/наличника

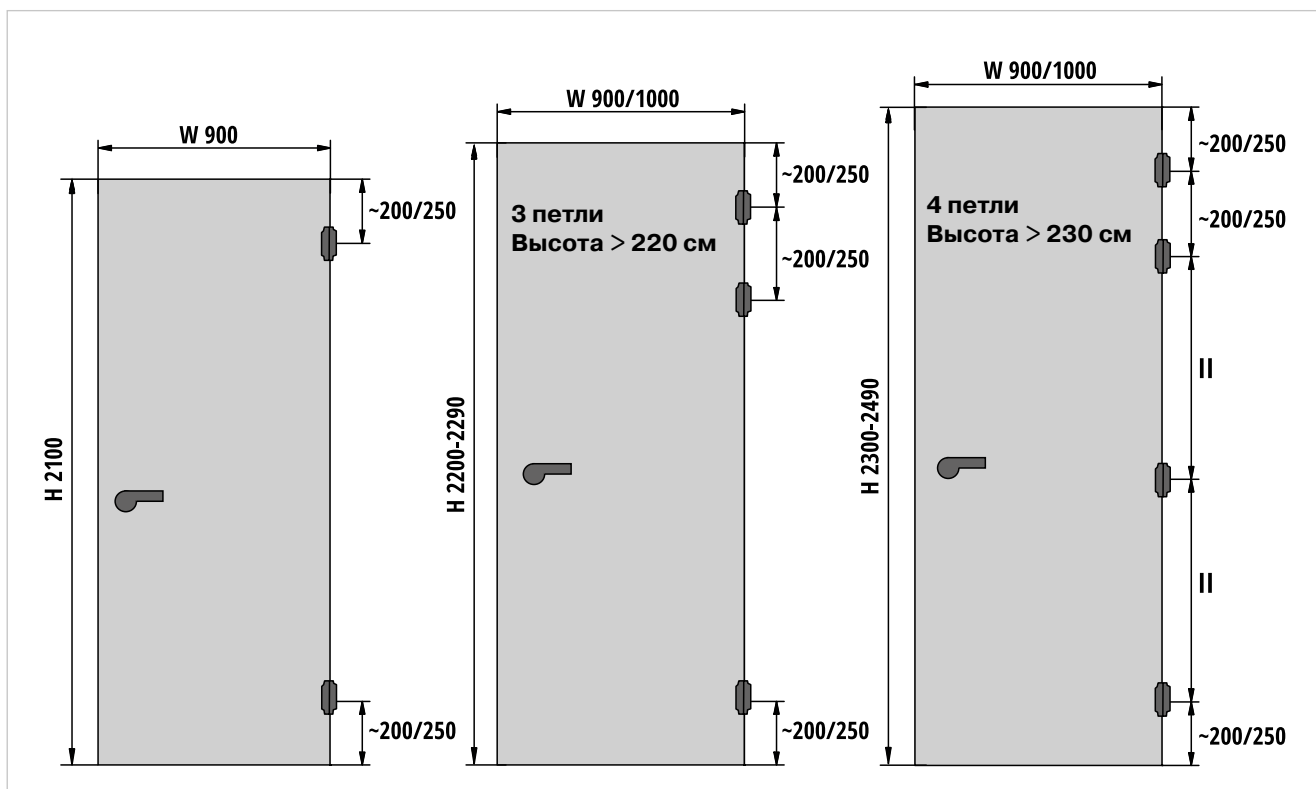
Толщина двери 44 мм



C	F	G	T
8	4	4	10,3
9	4	4	9,3
10	4	4	8,3
11	4	4	7,3
12	4	4	6,3
13	4	4	5,3
14	4	4	4,3

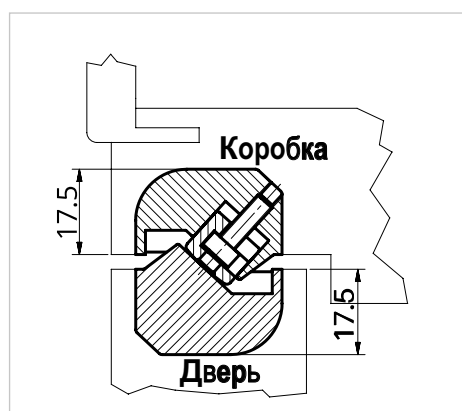
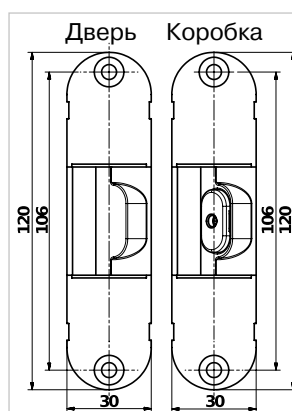
C – толщина гипсокартона/наличника
 F, G – расстояния до края двери
 T – расстояние от петли до гипсокартона/наличника

Схема расположения петель на двери



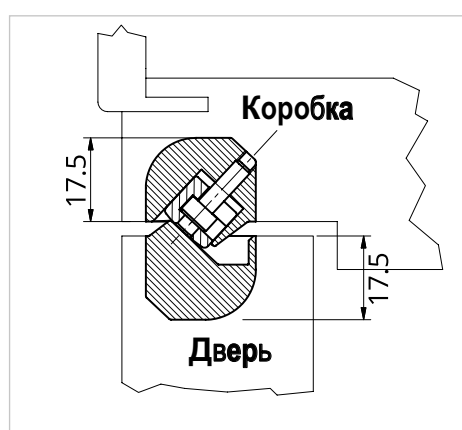
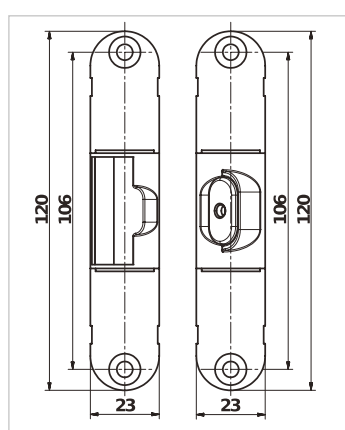
Стабилизаторы для скрытых петель OTLAV 23 мм и 30 мм

- Стабилизатор выравнивает дверь по отношению к дверной коробке и таким образом предотвращает деформацию самой двери
- Оснащен регулируемым механизмом натяжения
- Материал декоративных накладок : алюминий



Аналогичные фрезерованные отверстия как у скрытых петель OTLAV 3D 30 мм на 40/60/80 кг

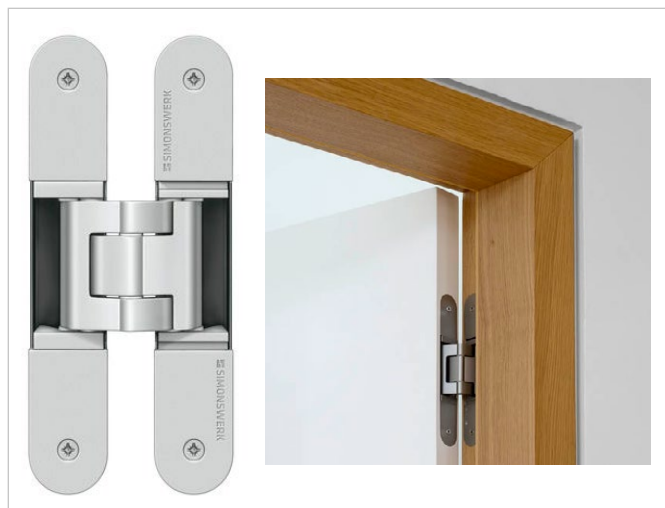
Артикул	Цвет
OTL0316.01	Хром матовый
OTL0316.16	Никель матовый
OTL0316.07	Белый
OTL0316.27	Бронза
OTL0316.20	Золото полированное



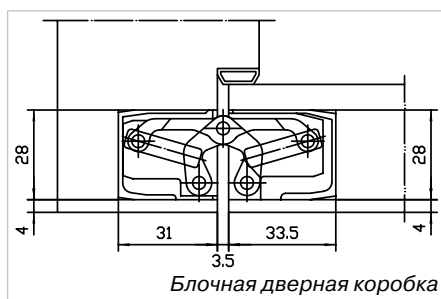
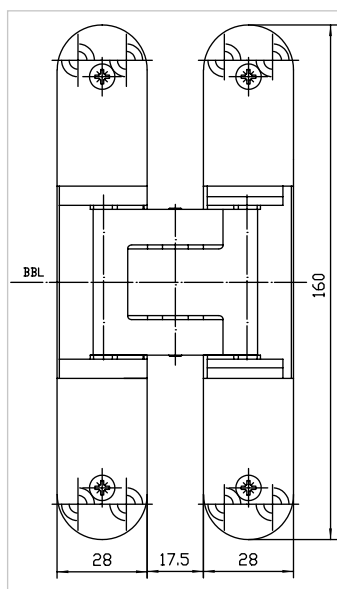
Аналогичные фрезерованные отверстия как у скрытых петель OTLAV 3D 23 мм на 40/60 кг

Артикул	Цвет
OTL0317.01	Хром матовый
OTL0317.16	Никель матовый
OTL0317.07	Белый
OTL0317.27	Бронза
OTL0317.20	Золото полированное

Скрытая петля Simonswerk Tectus 340 3D для дверей до 80 кг



- Полностью скрытая система петель
- Для нефальцованных межкомнатных и объектных дверей в деревянных, стальных и алюминиевых коробках
- Универсальная петля для левых и правых дверей
- Цельный корпус петли с закрытой боковой частью для единства внешнего вида
- Комфортная регулировка в 3 плоскостях: по горизонтали +/- 3 мм, по высоте +/- 3 мм, по прижиму +/- 1 мм.
- Допустимая нагрузка 80 кг на 2 петли для двери 1x2 м
- Угол раскрытия до 180°
- Необслуживаемые подшипники скольжения
- Материал корпуса: цамак
- Материал шарнирной части: алюминий



Технические характеристики

Допустимая нагрузка	80 кг
Общая длина	160 мм
Ширина (Ств.)	28 мм
Ширина (Рама)	28 мм
Диаметр фрезы	24 мм
Угол открытия	180°

Артикул Цвет

SIM0340.01	Хром матовый
SIM0001	Рама универсальная для шаблонов для фрезерования под петли
SIM0340SCH/ST1	Шаблон для фрезерования для скрытых петель. Для внешней части (ступень 1)
SIM0340SCH/ST2	Шаблон для фрезерования для скрытых петель. Для внутренней части (ступень 2)

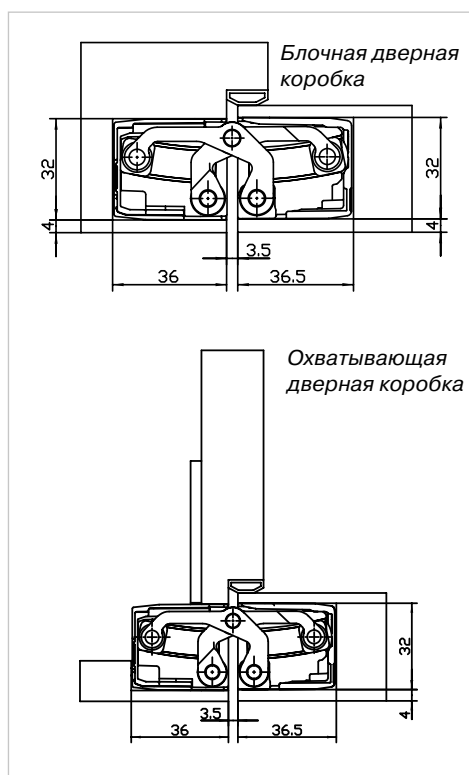
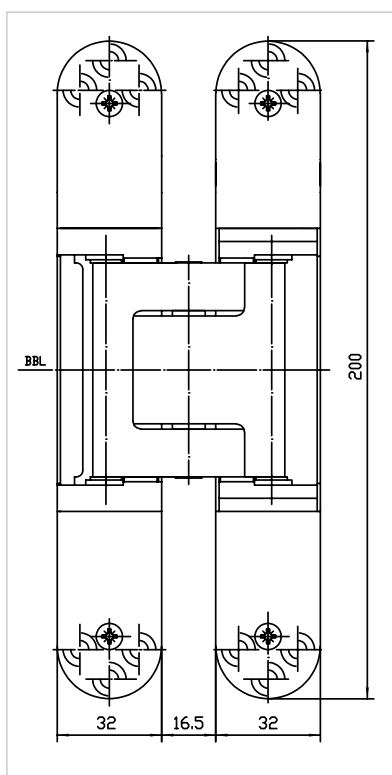


Скрытая петля Simonswerk Tectus 540 3D для дверей до 120 кг



Хром матовый

- Полностью скрытая система петель
- Для нефальцованных объектных и функциональных дверей в деревянных, стальных и алюминиевых коробках
- Универсальная петля для левых и правых дверей
- Цельный корпус петли с закрытой боковой частью для единства внешнего вида
- Комфортная регулировка в 3 плоскостях:
по горизонтали +/- 3 мм,
по высоте +/- 3 мм,
по прижиму +/- 1 мм.
- Допустимая нагрузка 120 кг на 2 петли для двери 1x2 м
- Угол раскрытия до 180°
- Необслуживаемые подшипники скольжения
- Материал корпуса: цамак
- Материал шарнирной части: алюминий

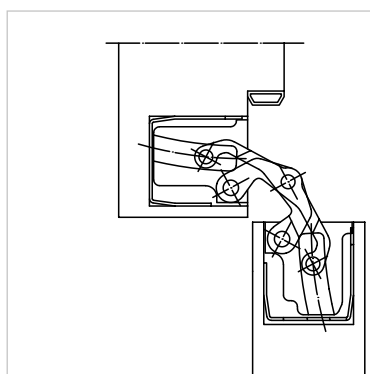


Технические характеристики

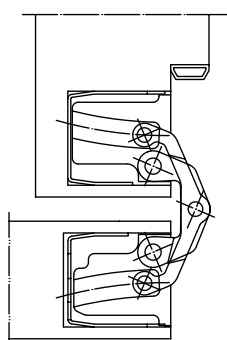
Допустимая нагрузка	120 кг
Общая длина	200 мм
Ширина (Ств.)	32 мм
Ширина (Рама)	32 мм
Диаметр фрезы	24 мм
Угол открытия	180°

Артикул Цвет

SIM0540.01	Хром матовый
SIM0540.20	Латунь полированная



Блочная дверная коробка
Угол открывания двери 90°



Блочная дверная коробка
Угол открывания двери 180°



Латунь полир.

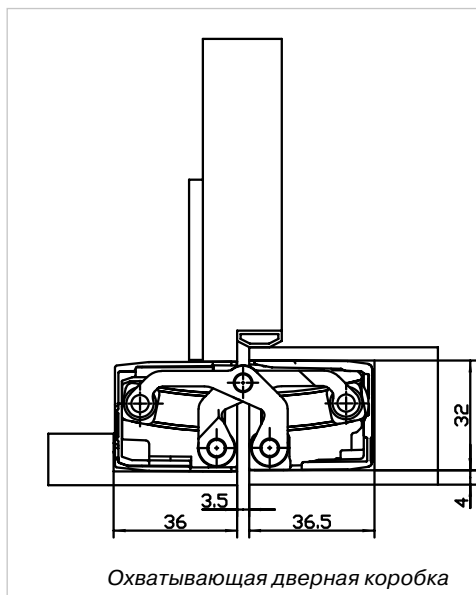
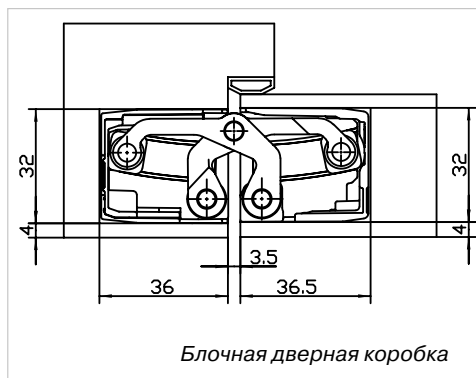
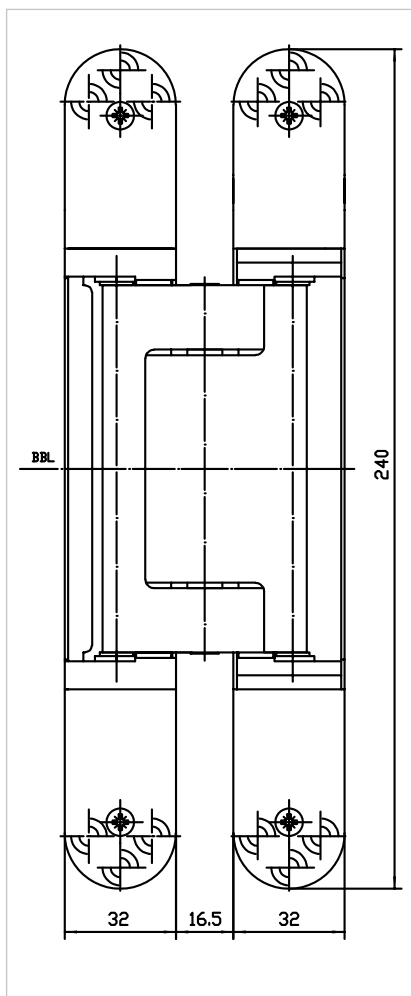
Скрытая петля Simonswerk Tectus 640 3D для дверей до 200 кг



- Полностью скрытая система петель
- Для нефальцованных тяжелых объектных и функциональных дверей
- Универсальная петля для левых и правых дверей
- Цельный корпус петли с закрытой боковой частью для единства внешнего вида
- Комфортная регулировка в 3 плоскостях: по горизонтали +/- 3 мм, по высоте +/- 3 мм, по прижиму +/- 1 мм.
- Допустимая нагрузка 200 кг на 2 петли для двери 1x2 м
- Угол раскрытия до 180°
- Необслуживаемые подшипники скольжения
- Материал корпуса: цамак
- Материал шарнирной части: алюминий

Артикул	Цвет
SIM0640.01	Хром матовый

Технические характеристики	
Допустимая нагрузка	200 кг
Общая длина	240 мм
Ширина (Ств.)	32 мм
Ширина (Рама)	32 мм
Диаметр фрезы	24 мм
Угол открытия	180°



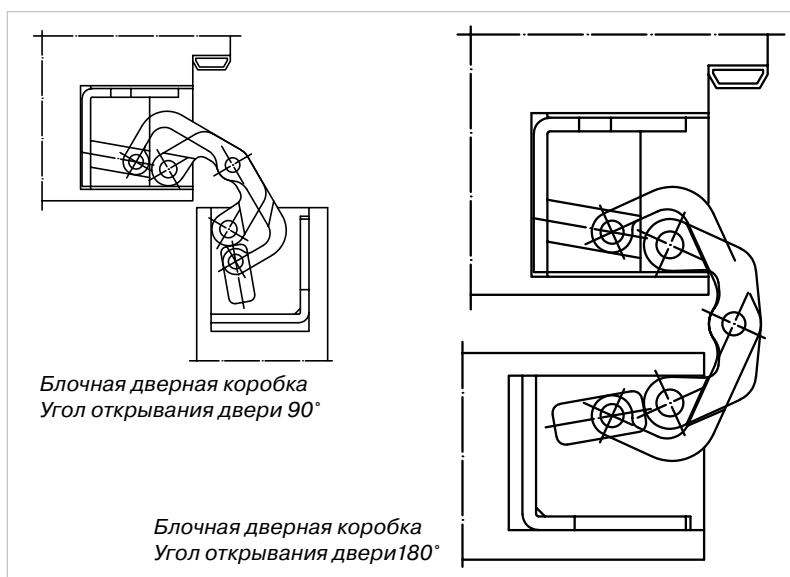
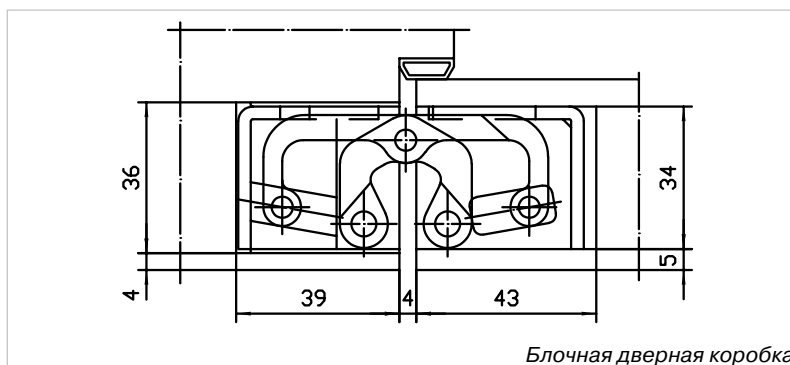
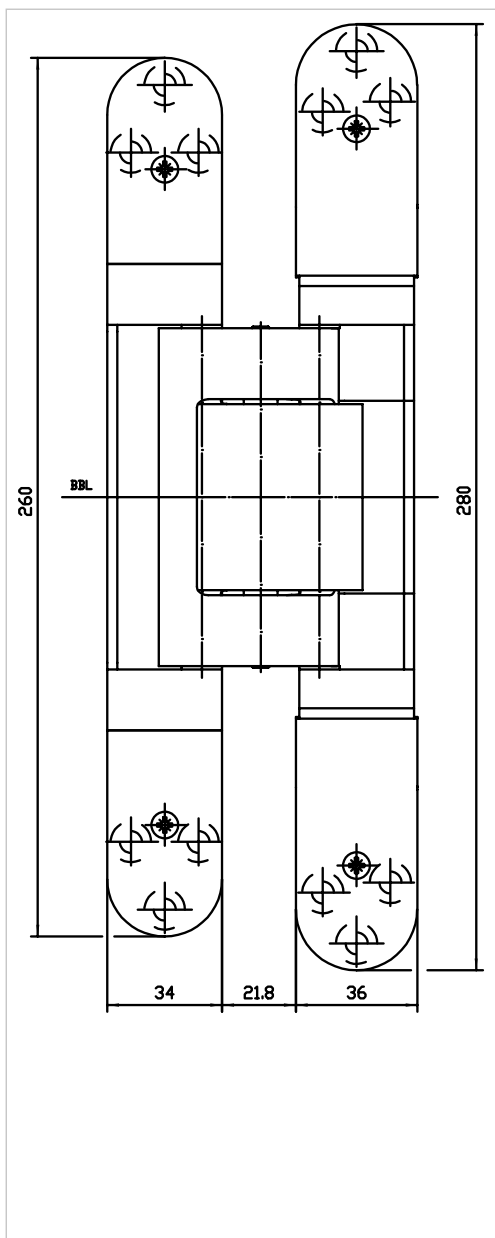
Скрытая петля Simonswerk Tectus 645 3D для дверей до 300 кг



- Полностью скрытая система петель
- Для нефальцованных тяжелых объектных и функциональных дверей
- Универсальная петля для левых и правых дверей
- Цельный корпус петли с закрытой боковой частью для единства внешнего вида
- Комфортная регулировка в 3 плоскостях:
по горизонтали +/- 3 мм,
по высоте +/- 3 мм,
по прижиму +/- 1 мм.
- Допустимая нагрузка 300 кг на 2 петли для двери 1x2 м
- Угол раскрытия до 180°
- Необслуживаемые подшипники скольжения
- Материал корпуса: цамак
- Материал шарнирной части: алюминий

Артикул	Цвет
SIM0645.01	Хром матовый

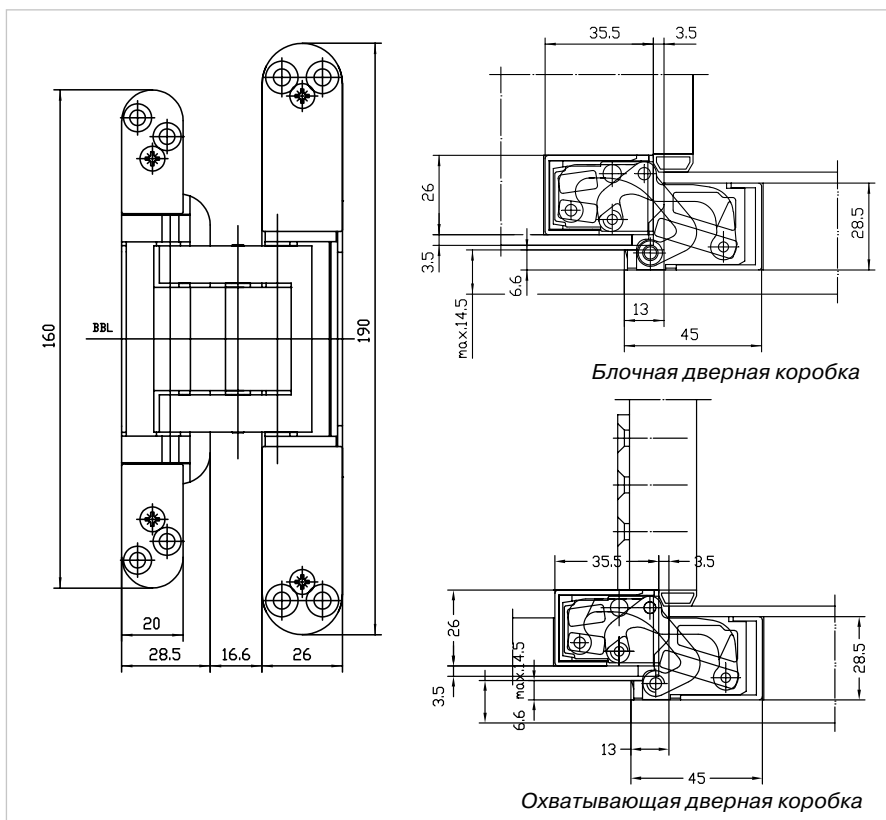
Технические характеристики	
Допустимая нагрузка	300 кг
Ширина (Ств.)	34 мм
Длина (Ств.)	260 мм
Ширина (Рама)	36 мм
Длина (Рама)	280 мм
Диаметр фрезы	24 мм
Угол открытия	180°



Скрытая петля Simonswerk Tectus 380 3D для фальцованных дверей весом до 60 кг



- Полностью скрытая система петель
- Для фальцованных межкомнатных дверей
- Универсальная петля для левых и правых дверей
- Цельный корпус петли с закрытой боковой частью для единства внешнего вида
- Комфортная регулировка в 3 плоскостях:
по горизонтали +/- 3 мм,
по высоте +/- 3 мм,
по прижиму +/- 1 мм.
- Допустимая нагрузка 60 кг на 2 петли для двери 1x2 м
- Угол раскрытия до 180°
- Для ширины напlava 13 мм
- Для максимальной толщины напlava 14,5 мм
- Необслуживаемые подшипники скольжения
- Материал корпуса: цамак
- Материал шарнирной части: алюминий



Технические характеристики

Допустимая нагрузка 60 кг

Общая длина 190 мм

Ширина (Ств.) 20 мм

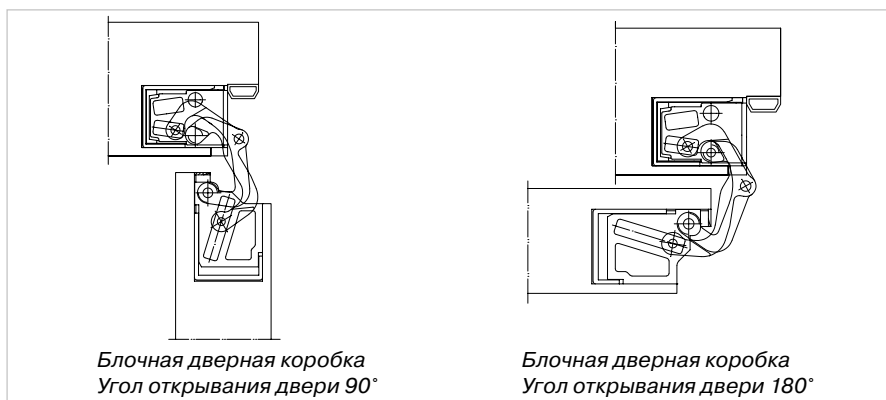
Ширина (Рама) 26 мм

Диаметр фрезы 20 мм

Угол открытия 180°

Артикул Цвет

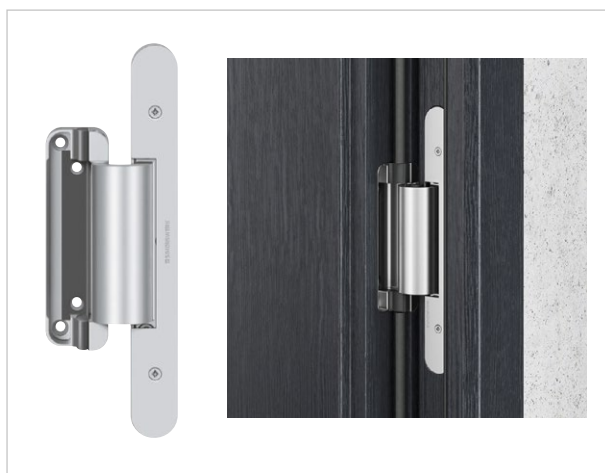
SIM0380.01 Хром матовый



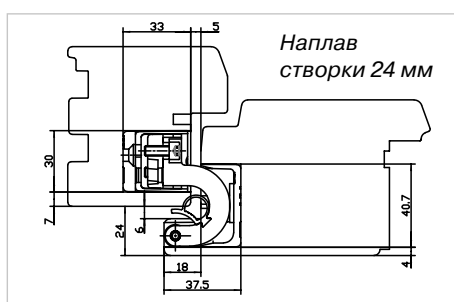
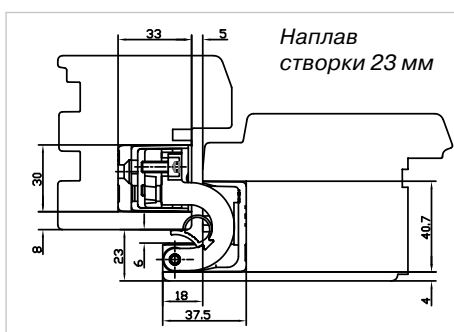
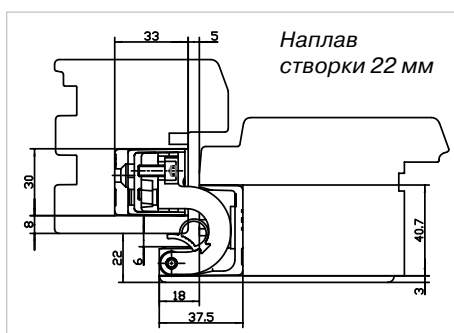
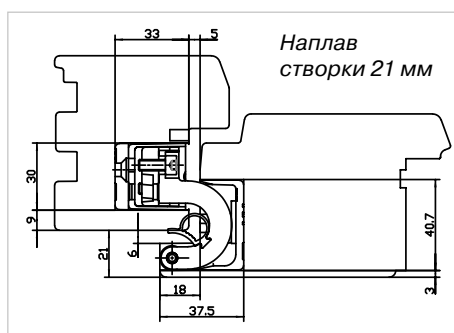
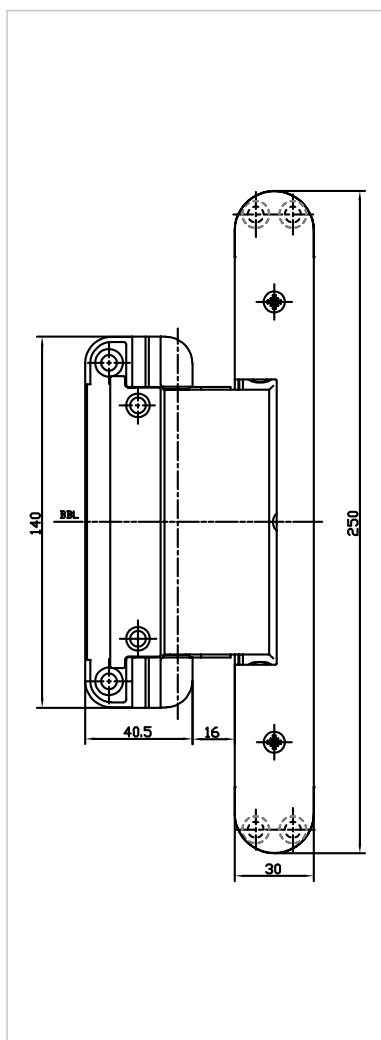
Блочная дверная коробка
Угол открывания двери 90°

Блочная дверная коробка
Угол открывания двери 180°

Скрытая петля Simonswerk Tectus 680 3D для фальцованных дверей весом до 160 кг

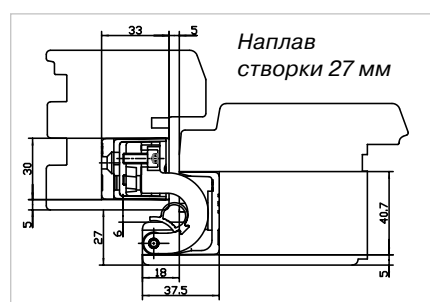
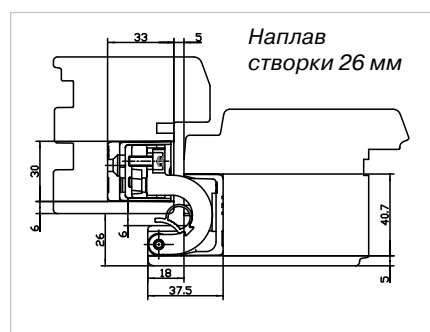
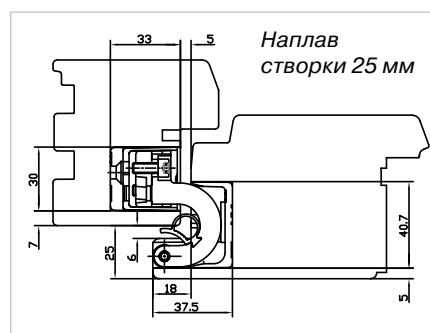


- Полностью скрытая система петель
- Для фальцованных входных дверей
- Универсальная петля для левых и правых дверей
- Допустимая нагрузка 160 кг на 2 петли для двери 1x2 м
- Цельный корпус петли с закрытой боковой частью для единства внешнего вида
- Комфортная 3D регулировка:
 - по горизонтали +/- 3 мм,
 - по высоте +/- 3 мм,
 - по прижиму +/- 1,5 мм
- Непрерывный контур уплотнителя на створке, проходящий через корпус петли
- Для ширины наплава створки 18 мм
- Для толщины наплава створки 21-25 мм
- Не требующие обслуживания подшипники скольжения
- Материал корпуса: цамак
- Материал шарнирной части: алюминий



Технические характеристики	
Допустимая нагрузка	160 кг
Длина (Ств.)	140 мм
Длина (Рама)	250 мм
Ширина (Ств.)	40,5 мм
Ширина (Рама)	30 мм
Диаметр фрезы	20 мм
Угол открытия	180°

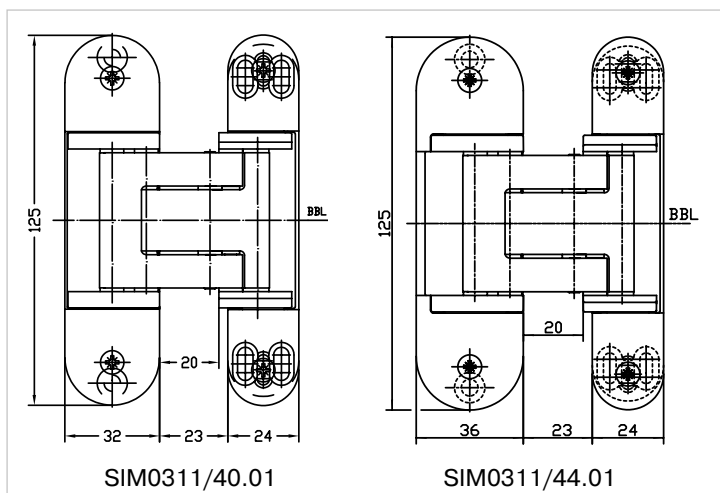
Артикул	Цвет
SIM0680.01	Хром матовый



Скрытая компланарная петля Simonswerk Tectus 311 3D FVZ 40/44 со смещением в плоскости для нефальцованных дверей весом до 60 кг



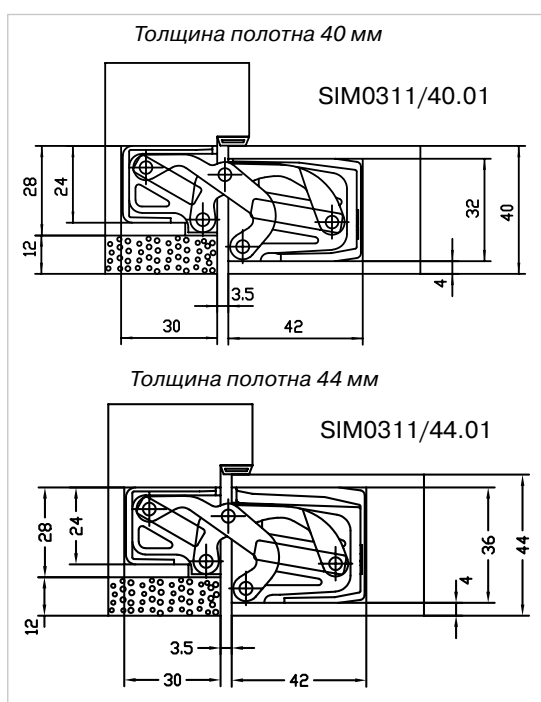
- Полностью скрытая система петель
- Для блочной и стальной коробки
- Для нефальцованных межкомнатных дверей
- Универсальная петля для левых и правых дверей
- Допустимая нагрузка 60 кг на 2 петли для двери 1x2 м
- Не требующие обслуживания подшипники скольжения
- 3D регулировка:
по горизонтали +/- 3 мм,
по высоте +/- 3 мм,
по прижиму +/- 1 мм
- FVZ = для смещенной в плоскости передней части коробки двери
- Смещение плоскости дверной коробки до 12 мм
- Цельный корпус петли с закрытой боковой частью для единства внешнего вида
- Материал корпуса: цамак
- Материал шарнирной части: алюминий



Технические характеристики

Допустимая нагрузка	60 кг
Общая длина	125 мм
Ширина (Ств.)	32 мм (для SIM0311/40.01) 36 мм (для SIM0311/44.01)
Ширина (Рама)	24/28 мм
Диаметр фрезы	24 мм
Угол открытия	180°

Артикул	Толщина двери, мм	Цвет
SIM0311/40.01	40	Хром матовый
SIM0311/44.01	44	Хром матовый



Утопленная (скрытая) дверная коробка
Угол открывания двери 90°

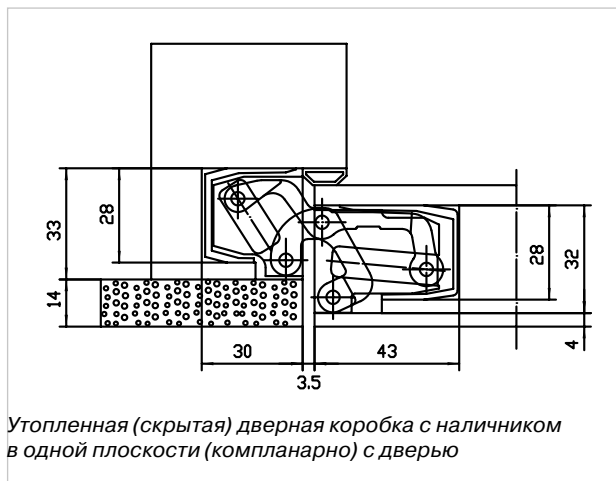
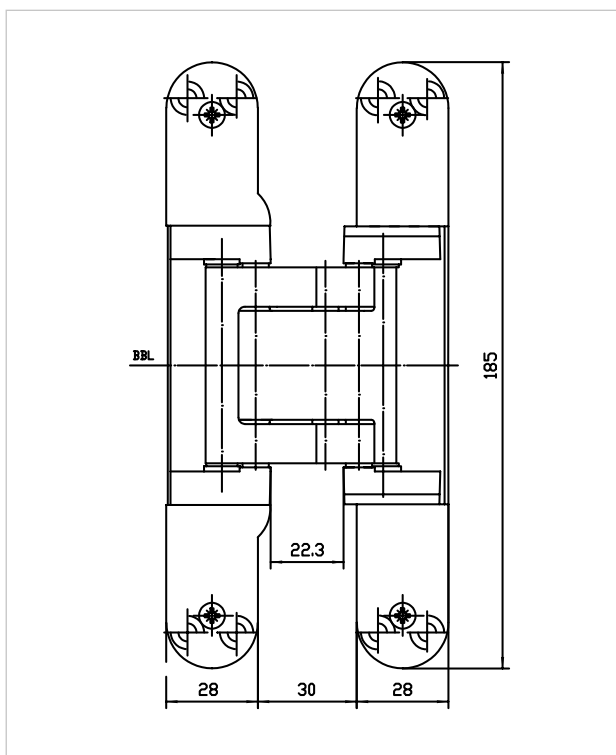
Утопленная (скрытая) дверная коробка
Угол открывания двери 180°

Утопленная (скрытая) дверная коробка с наличником в одной плоскости (компланарно) с дверью

Скрытая компланарная петля Simonswerk Tectus 541 3D FVZ со смещением в плоскости для нефальцованных дверей весом до 100 кг



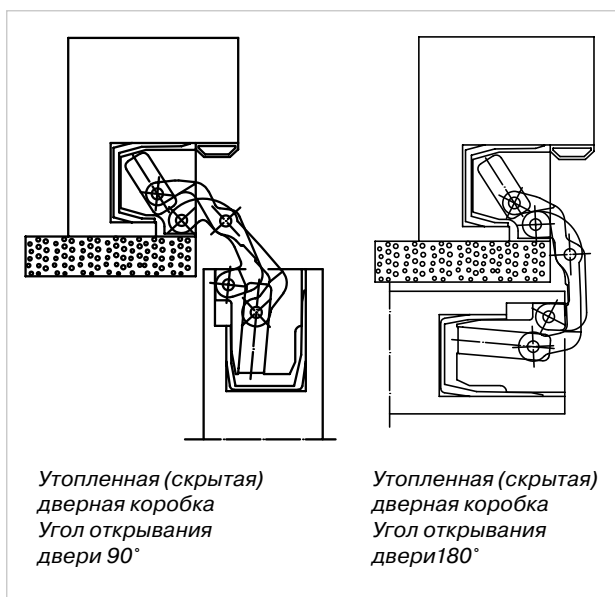
- Полностью скрытая система петель
- Для блочной и стальной коробки
- Для нефальцованных межкомнатных дверей
- Универсальная петля для левых и правых дверей
- Допустимая нагрузка 100 кг на 2 петли для двери 1x2 м
- Не требующие обслуживания подшипники скольжения
- 3D регулировка:
 - по горизонтали +/- 3 мм,
 - по высоте +/- 3 мм,
 - по прижиму +/- 1 мм
- FVZ = для смещенной в плоскости передней части коробки двери
- Смещение плоскости дверной коробки до 14 мм
- Цельный корпус петли с закрытой боковой частью для единства внешнего вида
- Материал корпуса: цамак
- Материал шарнирной части: алюминий



Утопленная (скрытая) дверная коробка с наличником в одной плоскости (компланарно) с дверью

Артикул	Цвет
SIM0541.01	Хром матовый

Технические характеристики	
Допустимая нагрузка	100 кг
Общая длина	185 мм
Ширина (Ств.)	28 мм/32 мм
Ширина (Рама)	28 мм/33 мм
Диаметр фрезы	24 мм
Угол открытия	180°



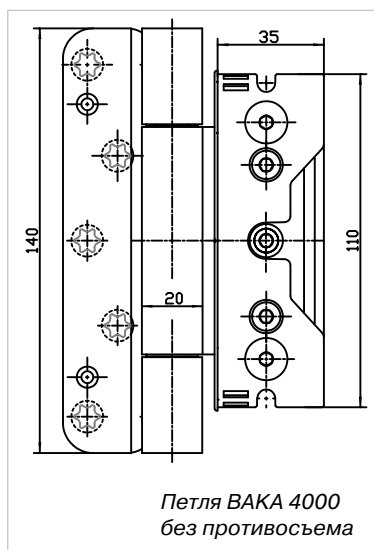
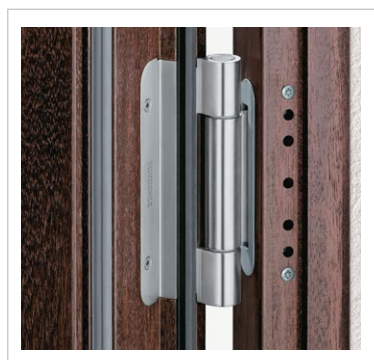
Утопленная (скрытая) дверная коробка
Угол открывания двери 90°

Утопленная (скрытая) дверная коробка
Угол открывания двери 180°

Врезные петли Simonswerk серии ВАКА 4000 3D FD для дверей до 160 кг

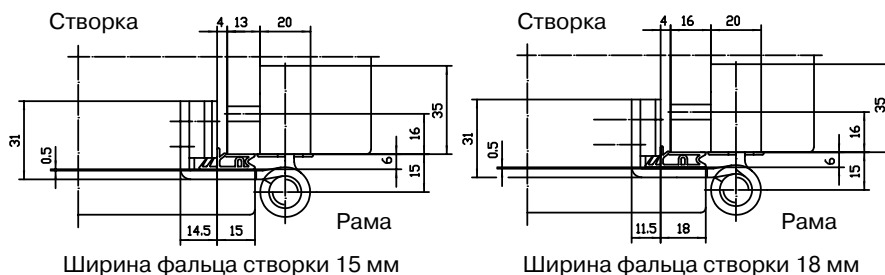


- Петля для деревянных входных дверей со скрытым базирующим элементом в створочной и в рамной части, для дверей с уплотнением створки
- Максимальная нагрузка 160 кг на 2 петли для двери 1 x 2 м (180 кг при использовании 4-й петли в верхней трети)
- Удобное эксцентриковое регулирование
- Длина/диаметр цилиндра = 140 мм/20 мм
- Право- и левосторонний монтаж согласно нормам DIN
- Регулирование в трех плоскостях: по высоте, по горизонтали, по прижиму: +/-3,0 мм
- Подшипники скольжения не требуют обслуживания
- Сферы функционального применения: защита от пожара, звукоизоляция и противозломность
- Комплект из 3 петель: 1 средняя петля – регулировка по высоте, 2 петли сверху и снизу – регулировка прижима и по горизонтали
- Опционально функция противосъема петель - версия петель ВАКА MSTS

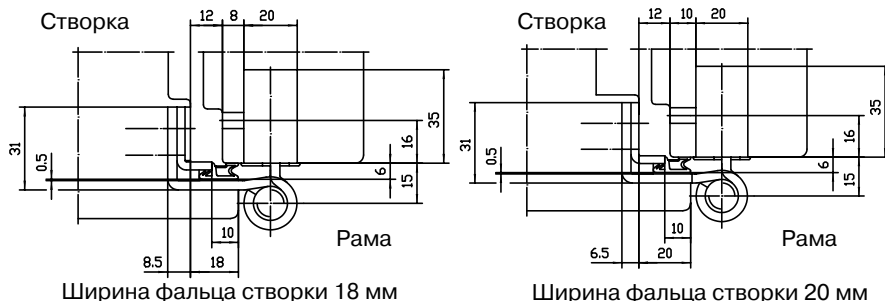


Сечения створка-рама для серии петель ВАКА 4000 3D FD в зависимости от модели петли и ширины фальца створки

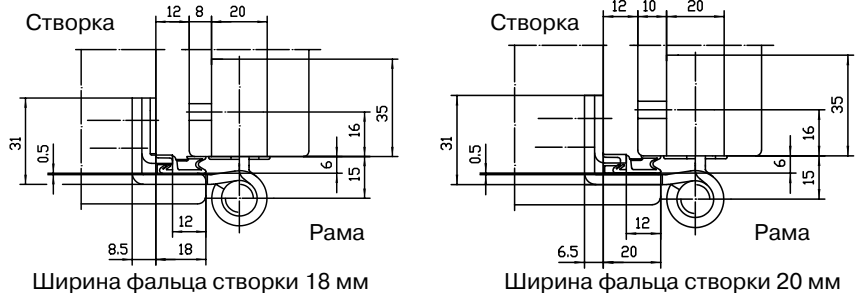
ВАКА 4010



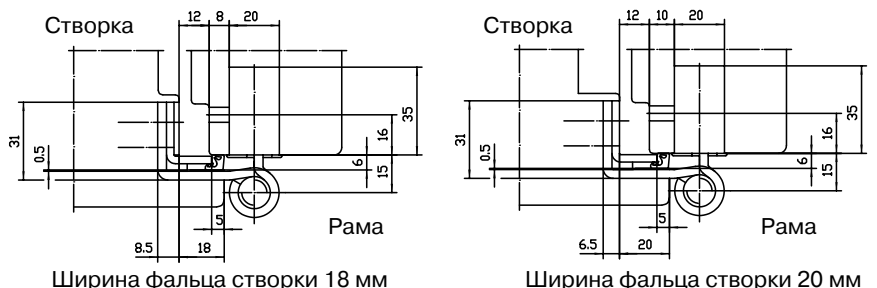
ВАКА 4030



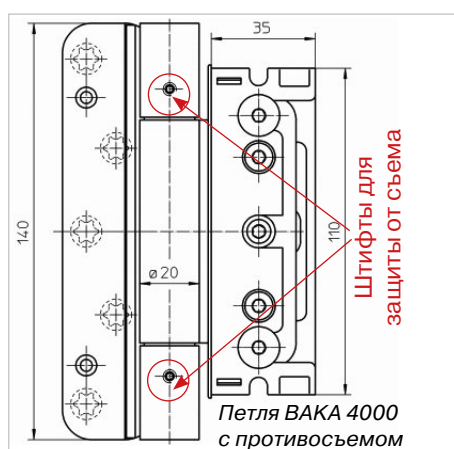
ВАКА 4040



ВАКА 4060



Врезные петли Simonswerk серии ВАКА 4000 3D FD для дверей до 160 кг



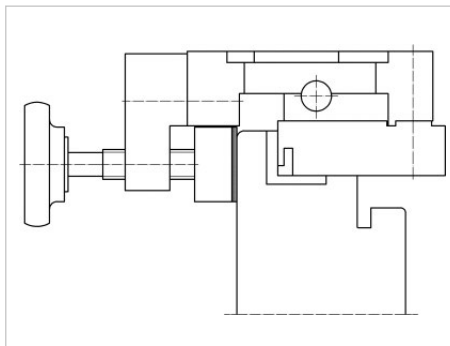
Артикул	Модель петли	Цвет	Функция противосъема петли*
SIM4010.12	ВАКА 4010	Оцинкованный	-
SIM4010.12/MSTS	ВАКА 4010	Оцинкованный	+
SIM4010.05/MSTS	ВАКА 4010	Коричневый	+
SIM4010.07/MSTS	ВАКА 4010	Белый	+
SIM4030.12/MSTS	ВАКА 4030	Оцинкованный	+
SIM4030.05/MSTS	ВАКА 4030	Коричневый	+
SIM4030.07/MSTS	ВАКА 4030	Белый	+
SIM4040.12	ВАКА 4040	Оцинкованный	-
SIM4040.12/MSTS	ВАКА 4040	Оцинкованный	+
SIM4060.12	ВАКА 4060	Оцинкованный	-
SIM4060.12/MSTS	ВАКА 4060	Оцинкованный	+
SIM4060.05/MSTS	ВАКА 4060	Коричневый	+

*Петли с функцией противосъема (MSTS) используются для входных дверей с открыванием наружу

Артикул	Цвет
SIM0012.01	Хром матовый
SIM0012.07	Белый
SIM0012.27	Бронза
SIM0012.05	Коричневый
SIM0012.16	Никель матовый
SIM0012.09	Позолоченный

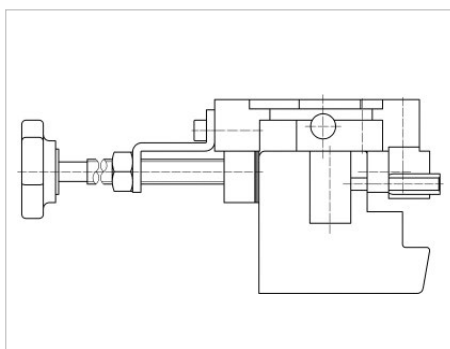
Артикул	Цвет
SIM4000ABD/RAL1011	Коричнево-бежевый RAL 1011
SIM4000ABD/RAL1016	Белый RAL 9016
SIM4000ABD/RAL7038	Серый RAL 7038
SIM4000ABD/RAL8028	Коричневый RAL 8028
SIM4000ABD/RAL9005	Черный RAL 9005

Врезные петли Simonswerk серии ВАКА 4000 3D FD для дверей до 160 кг



Шаблон для фрезерования для створочной части петли с пластиной с овальным отверстием

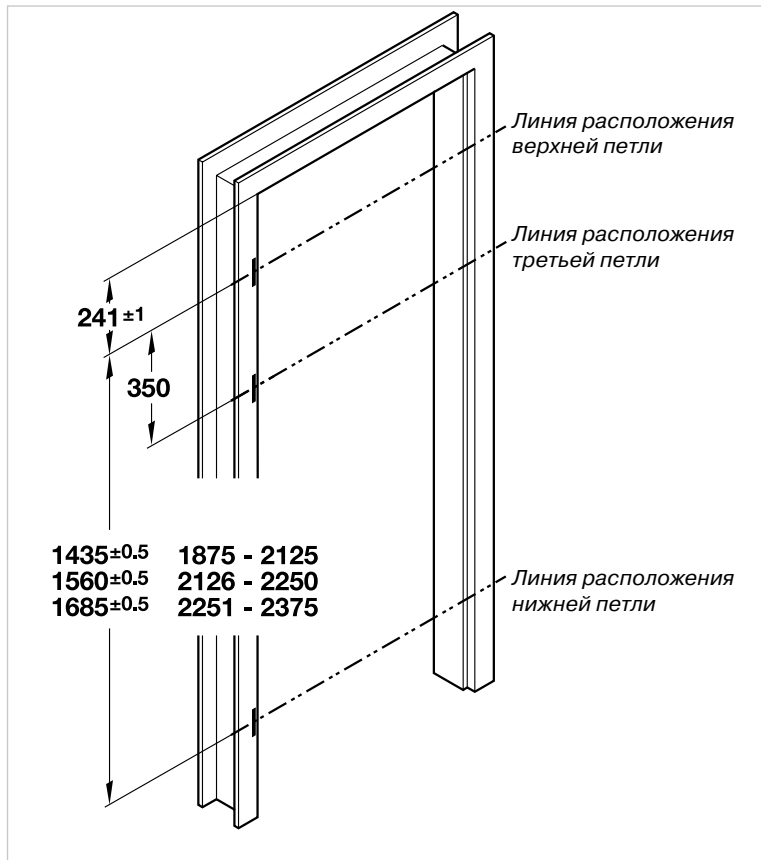
арт. **SIM4000SCH/FLG**



Шаблон для фрезерования для рамной части петли с пластиной с овальным отверстием, со сверлом $\varnothing 6$ мм и стопорным кольцом

арт. **SIM4000SCH/RM**

Расположение петель Simonswerk при монтаже



Расстояние линии расположения верхней дверной петли от фальца дверной коробки составляет всегда 241 ± 1 мм. Расстояние от нижней петли до верхней зависит от высоты дверного полотна. Например, при высоте дверного полотна 2000 мм расстояние между линиями расположения обеих петель составляет $1435 \pm 0,5$ мм. Если дверь монтируется на 3-х петлях, то расстояние линии между линиями расположения верхней и средней петель составляет 350 мм.

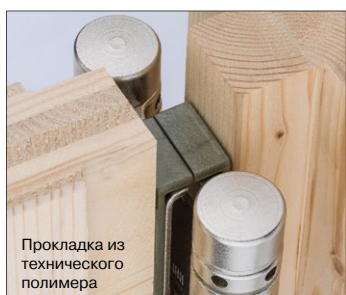
Маятниковые пружинные петли Aldeghi Luigi (Италия) двойного действия



ОСОБЕННОСТИ СКОЛЬЗЕНИЯ И АМОРТИЗАЦИИ В ТЕХНИЧЕСКОМ ПОЛИМЕРЕ

Вращение петель происходит на втулках из технического антифрикционного полимера, что гарантирует срок службы петель более 200,000 циклов открывания-закрывания и обеспечивает безупречное и тихое функционирование.

Благодаря эластичности и прочности полимера, а также специальной форме прокладок обеспечивается функция амортизации во время движения перед остановкой двери: более того, контакт и сцепление между прокладками в закрытом положении двери гарантируют правильное положение двери.



Прокладка из технического полимера

ТИШИНА И СКОЛЬЗЕНИЕ

Заложенные в техническом полимере характеристики обеспечивают особенное безупречное функционирование и абсолютную тишину для непревзойденного комфорта.



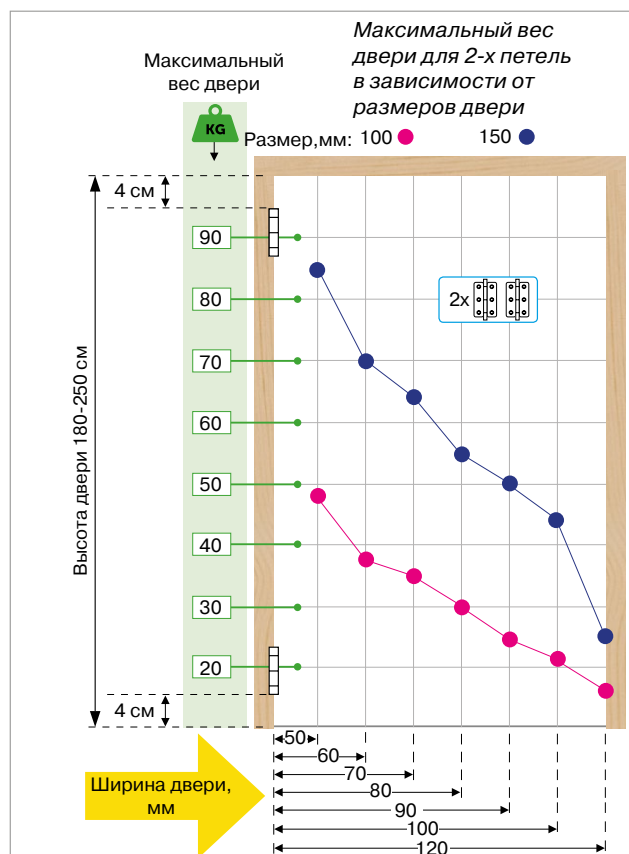
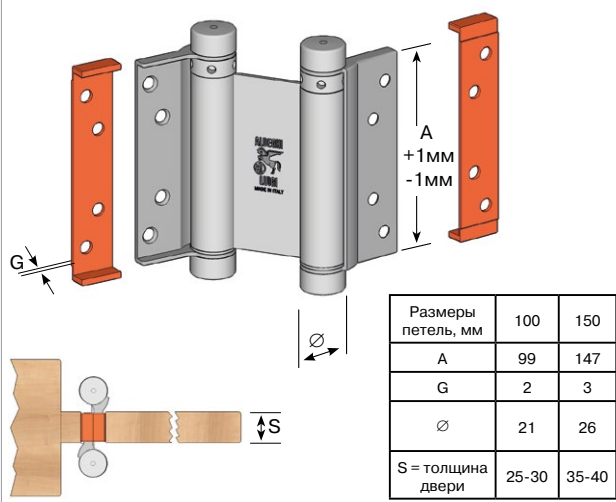
Прокладка из технического полимера

Втулки скольжения из технического полимера

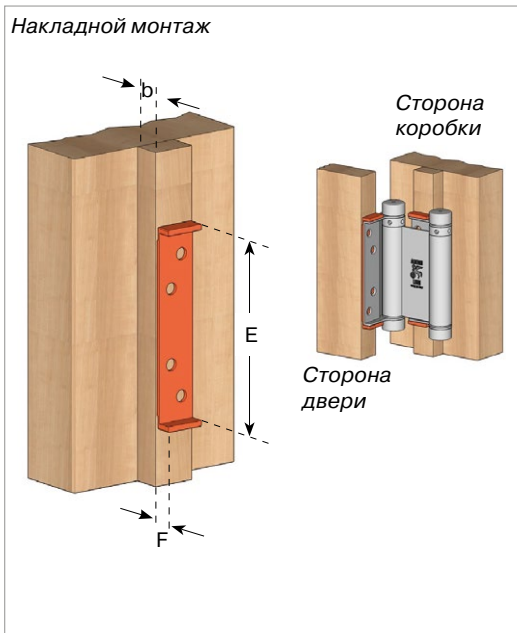
ОТСУТСТВИЕ ОБСЛУЖИВАНИЯ

Изначальные характеристики данных полимеров остаются неизменными со временем, даже без необходимости смазки или технического обслуживания.

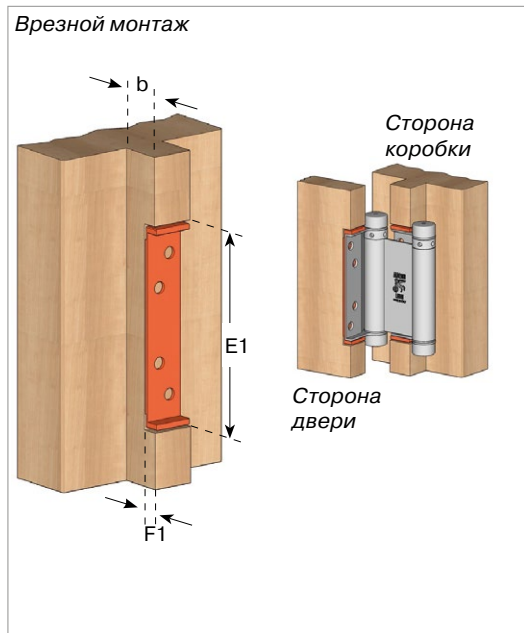
Размеры петель



Маятниковые пружинные петли Aldeghi Luigi (Италия) двойного действия



Размеры петель, мм	100	150
E	107	155
F	10	12
b мин.	8	9



Размеры петель, мм	100	150
E1 мин	109,5	156,5
F1 макс.	9	11
b мин.	8	9



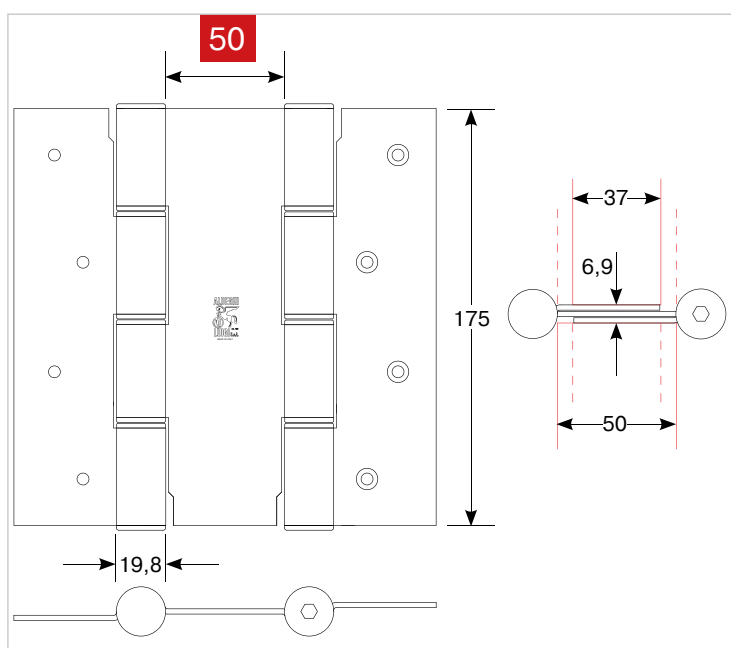
Артикул	Размер, мм	Цвет
ALD0001.14	100	Хромированная сталь
ALD0001.20	100	Латунированная сталь
ALD0001.67	100	Никелированная сталь
ALD0002.27	150	Бронзовая сталь
ALD0002.67	150	Никелированная сталь

Двусторонние пружинные петли Aldeghi Luigi (Италия) с полимерными подшипниками



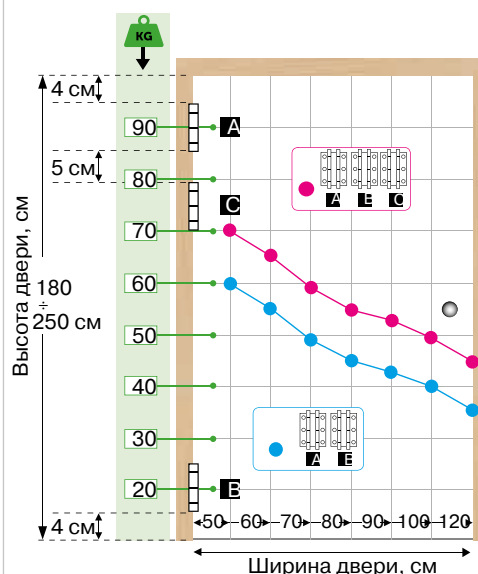
- Для деревянных маятниковых дверей толщиной 37-50 мм
- Предельная линейность компонентов и минимальная толщина в закрытом состоянии позволяют их использовать также без врезки на коробке
- Сталь холодной штамповки является гарантией прочности и долговечности изделия
- Инновационные подшипники из технического полимера устраняют трение при открывании двери и исключают необходимость обслуживать петли
- Возможность применения при больших весовых нагрузках

Спиральная пружина из нержавеющей стали, а также точная регулировка, обеспечивают систематичное движение петли. Специальные подшипники из технического полимера гарантируют вращение при полном отсутствии трения и шума: петли не нуждаются в смазке



Установка петель возможна как с врезкой, так и без врезки. Уменьшенная толщина до 6,9 мм в закрытом состоянии и простота регулировки пружины из нержавеющей стали, позволяют использование этих петель для любого типа дверей, из любого материала а также для дверей большого размера.

Максимальный вес двери для 2- или 3-х петель в зависимости от размеров двери



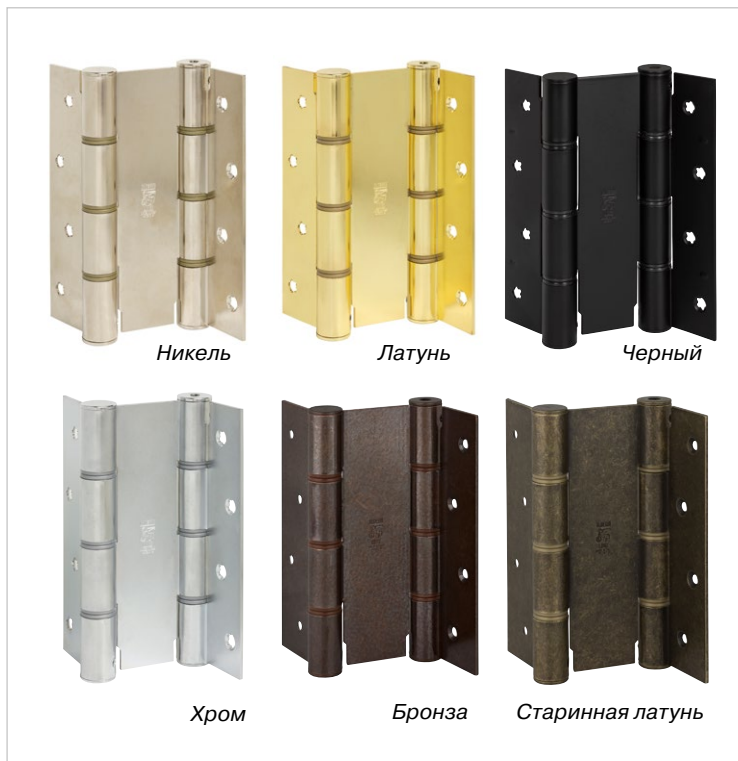
Накладной монтаж



Врезной монтаж

Двусторонние пружинные петли Aldeghi Luigi (Италия) с полимерными подшипниками

Петли предлагаются в разных цветовых отделках, что позволяет идеальное сочетание с дверными коробками любого типа в жилых, промышленных или профессиональных условиях



Артикул	Размер	Цвет
ALD0087.67	175 мм	Никель
ALD0087.06	175 мм	Латунь
ALD0087.67	175 мм	Черный матовый
ALD0087.14	175 мм	Хром
ALD0087.27	175 мм	Бронза
ALD0087.05	175 мм	Старинная латунь

Карточные петли Aldeghi Luigi (Италия)



ALD0136PS.27

ALD0136PP.14

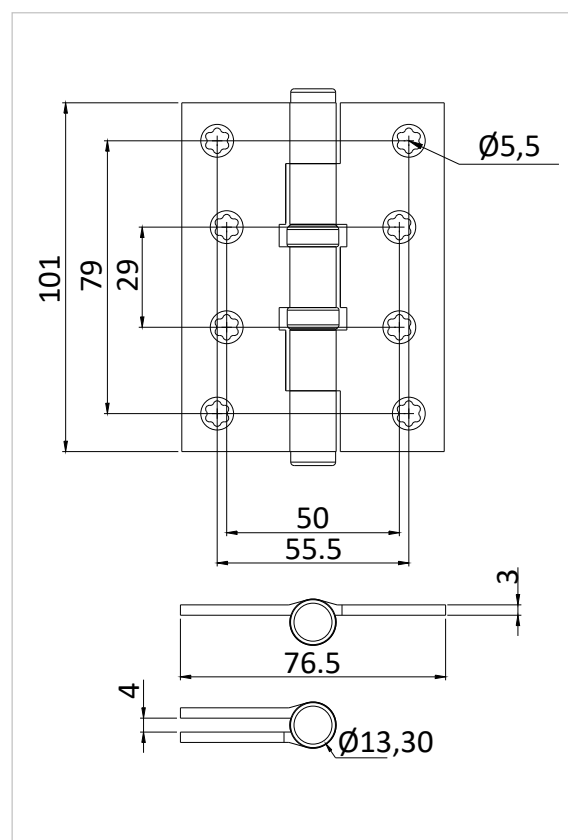
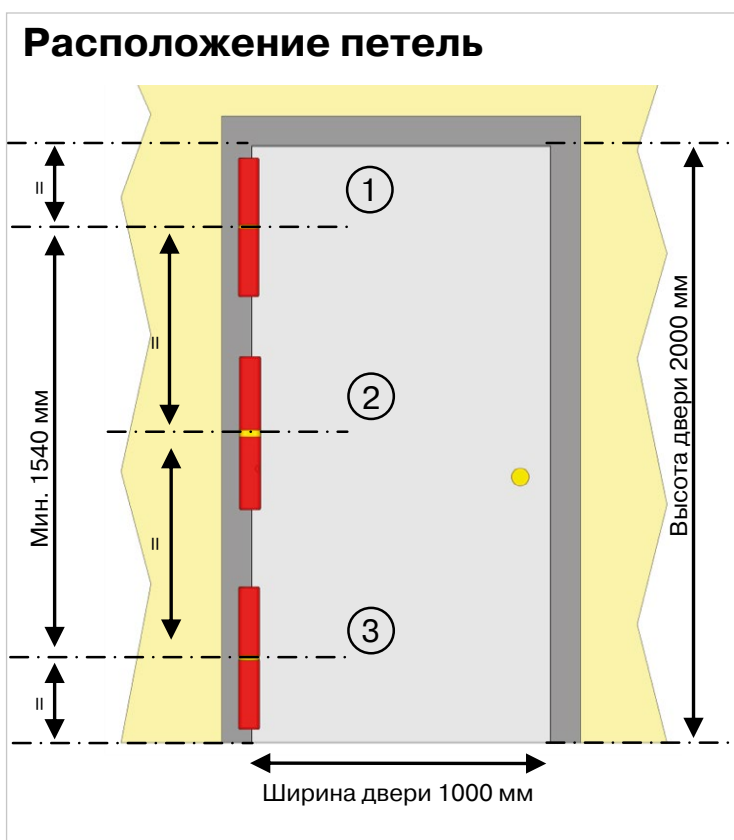
- Универсальная карточная петля 101 x 75.5 x 3 мм из штампованной толстолистовой стали
- Петля со съемным штифтом и 2-мя шарикоподшипниками
- Петли выдерживают минимум 200 000 циклов открывания-закрывания двери. До полного износа петля может открываться и закрываться более миллиона раз.
- Подшипники запатентованы, изготовлены из прочнейшего технопласта, что исключает трение металла, истирание и скрип
- Петля совершенно бесшумная, не требует тех. обслуживания и смазывания
- Максимальный вес: 65 кг для 2-х петель, 85 кг для 3-х петель



Плоская пешка

Круглая пешка

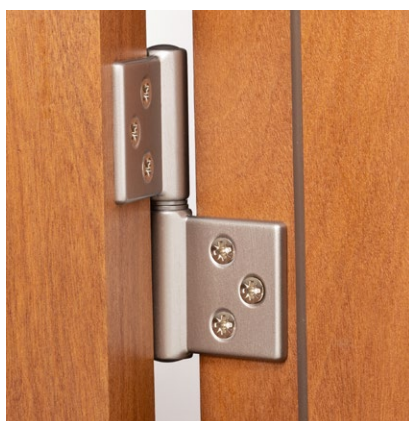
Артикул	Тип пешки	Цвет
ALD0136PP.14	Плоская	Хром матовый
ALD0136PS.14	Круглая	Хром матовый
ALD0136PP.16	Плоская	Никель матовый
ALD0136PS.16	Круглая	Никель матовый
ALD0136PS.27	Круглая	Античная латунь



Карточчные петли Aldeghi Luigi (Италия)

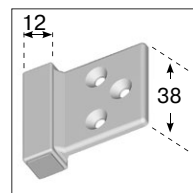
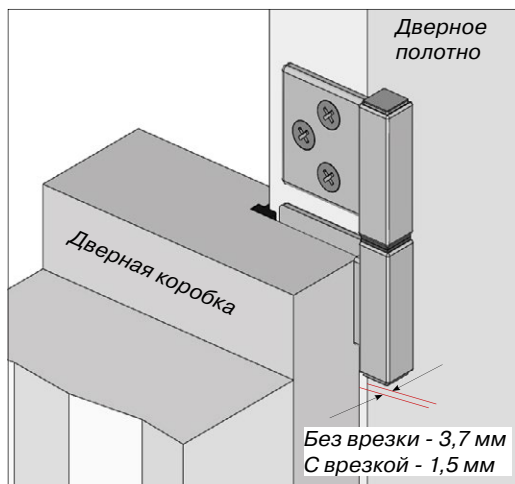


Петля с квадратным цилиндром

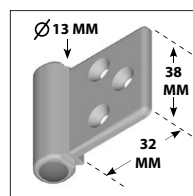


Петля с круглым цилиндром

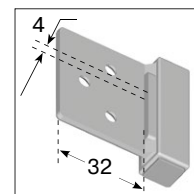
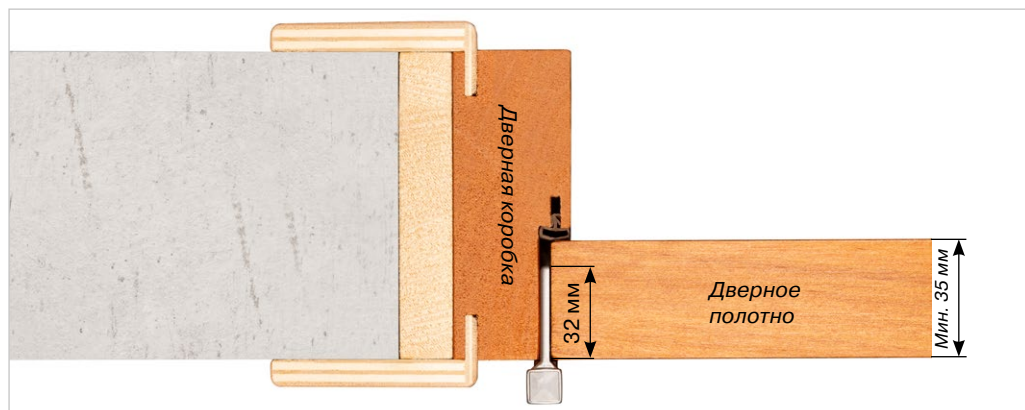
- Проста в установке: без врезки зазор между дверью и коробкой 3,7 мм, с врезкой до 1,5 мм
- Быстрая и безопасная установка благодаря стопперу на петле
- Петля реверсивная, может быть использована для дверей правого и левого открывания
- Уменьшенный центральный диаметр и форма без краев придают петле особую элегантность
- Размер крыла петли всего 32 мм, позволяет использовать дверь с минимальной толщиной 35 мм



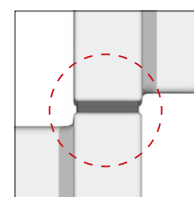
Размеры петли с квадратным цилиндром



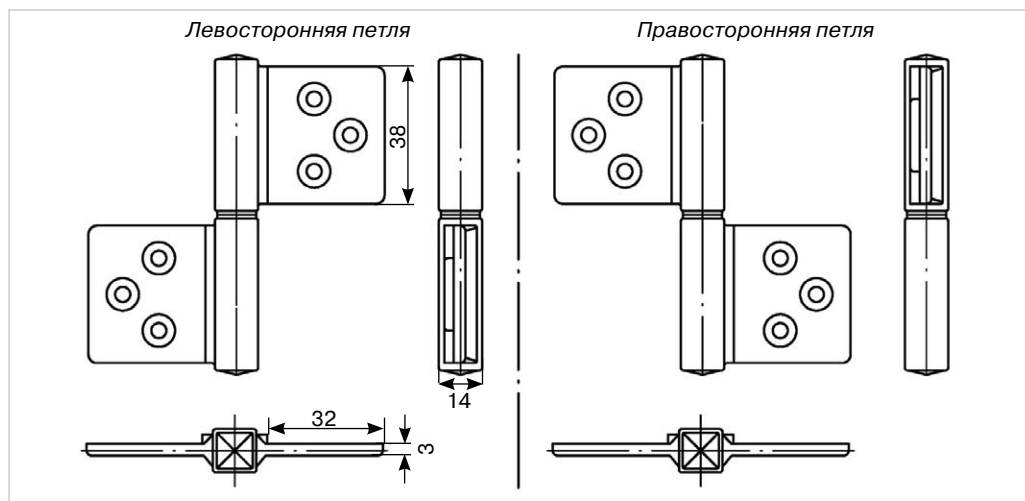
Размеры петли с круглым цилиндром



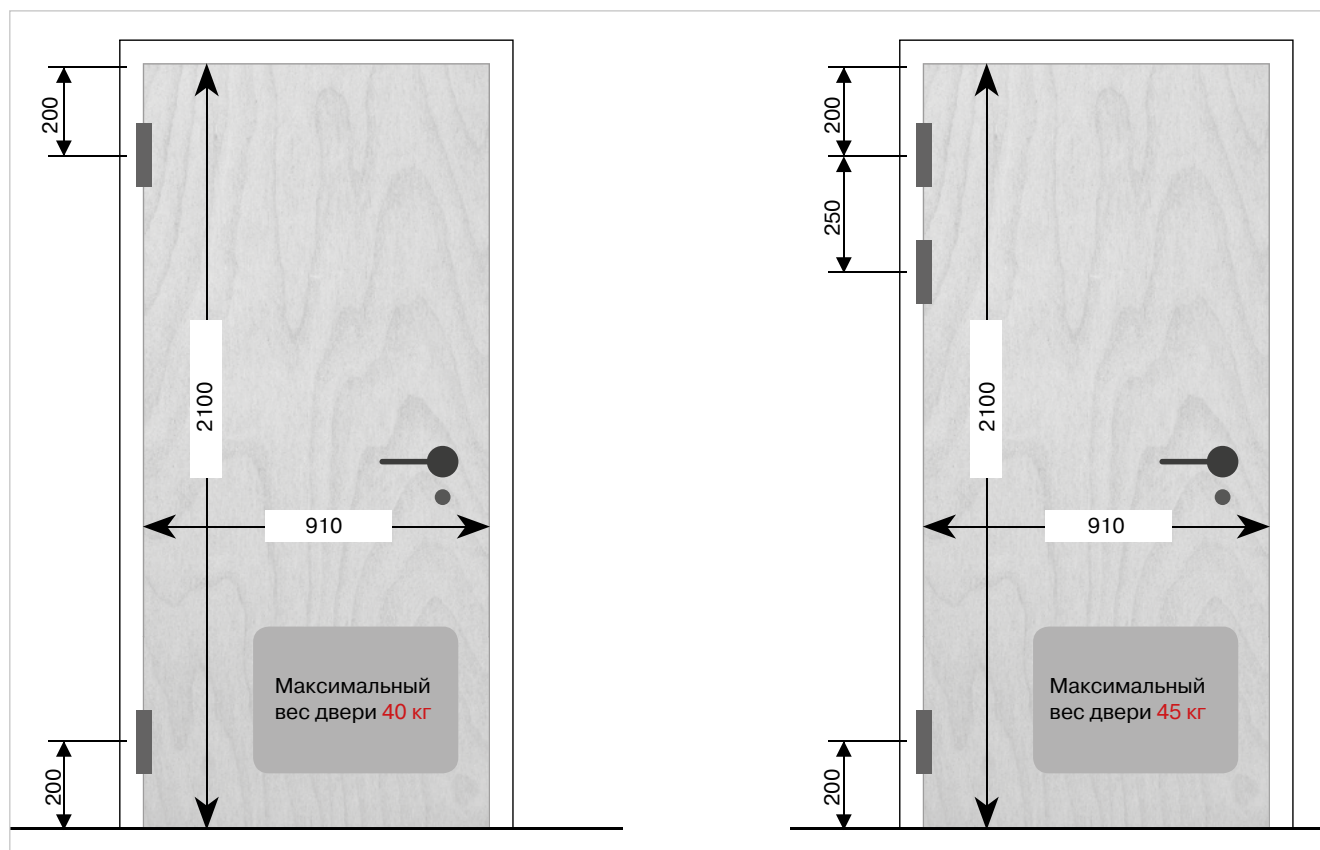
Монтаж без врезки



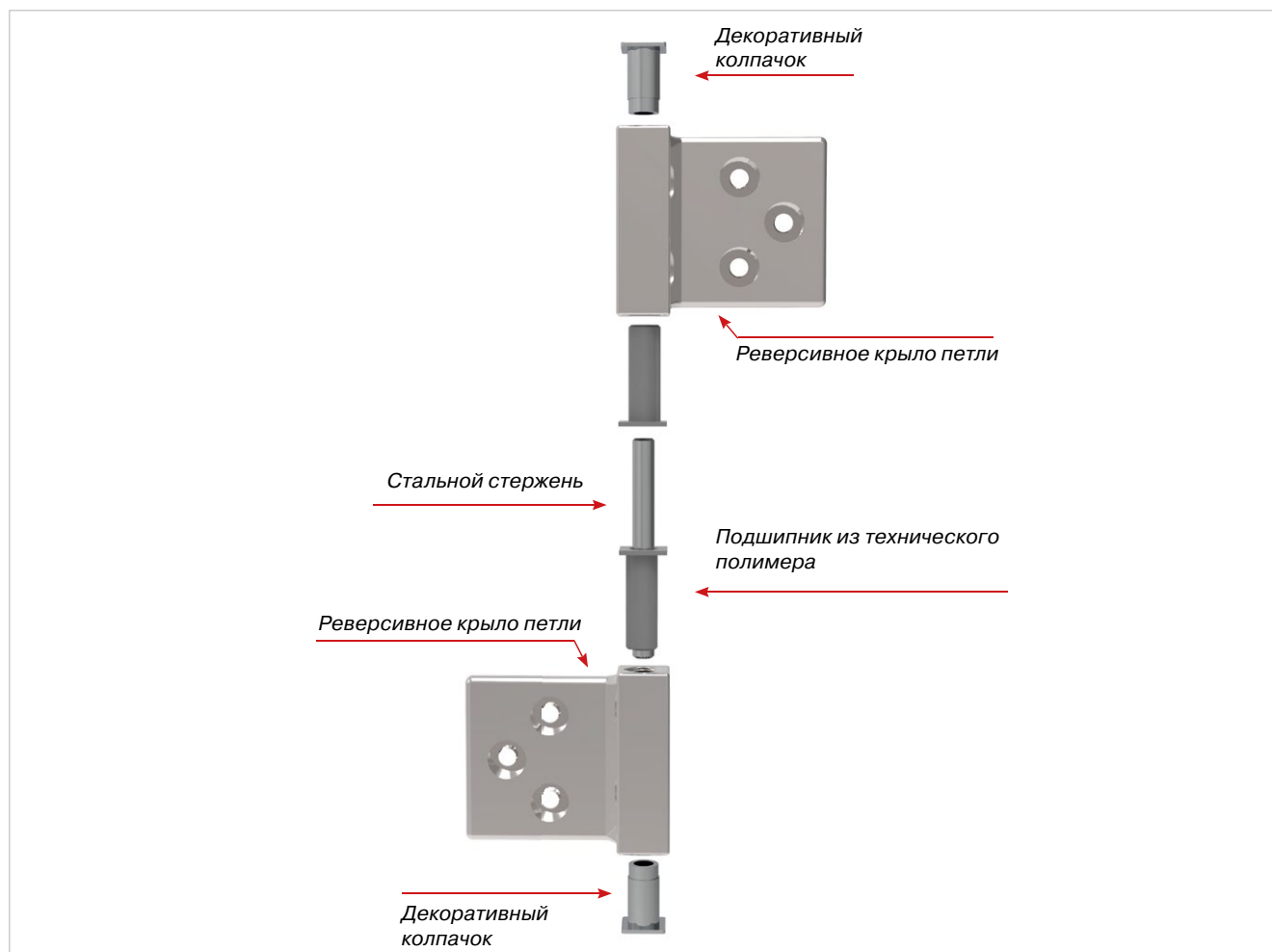
Подшипники из технического полимера



Карточные петли Aldeghi Luigi (Италия)

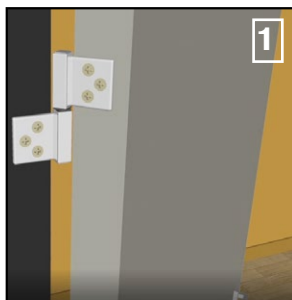


Дверь на 2-х или 3 петлях. Вес двери распространен равномерно при монтаже в соответствии со схемой.

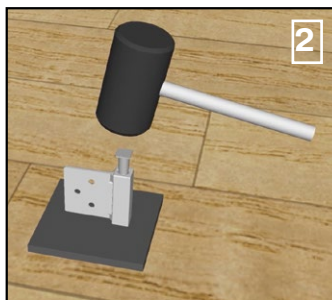


Карточчные петли Aldeghi Luigi (Италия)

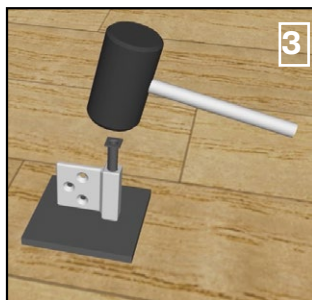
Сборка петли в зависимости от направления открывания двери



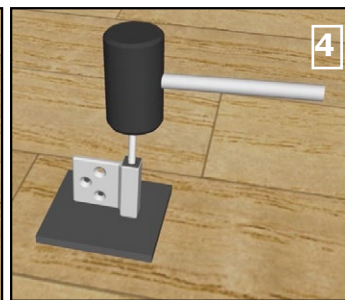
1
Выбор петли левая или правая. При сборке использовать резиновый молоток



2
Монтаж колпачка на крыле, на стороне коробки



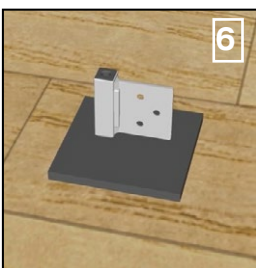
3
Монтаж подшипника на крыле, на стороне коробки



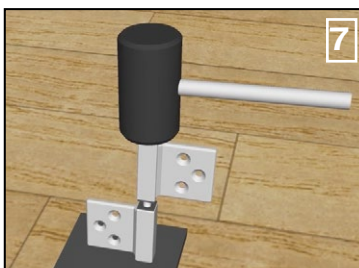
4
Монтаж стержня на крыле, на стороне коробки, монтаж стержня до половины его длины.



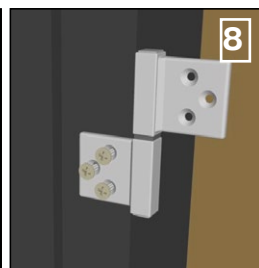
5
Монтаж колпачка на крыле, на стороне полотна



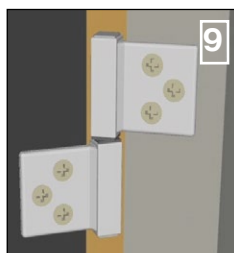
6
Монтаж подшипника на крыле, на стороне полотна



7
Монтаж обеих частей



8
Установить петли в соответствии со схемой (стр.137), убедиться что они находятся на одной оси с коробкой и закрепить шурупами, проверив надёжность крепления.



9
Переместить дверь к петлям, установить её на упор между полом и дверью. Во время установки дверного полотна необходимо придерживать вес двери, чтобы не повредить петли. Проверить, что петли находятся заподлицо с поверхностью двери, затем закрепить шурупами, проверив надёжность крепления.



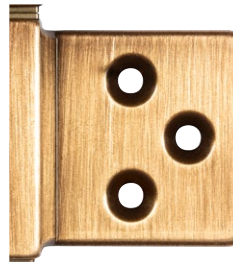
Серебро матовое



Белый



Черный



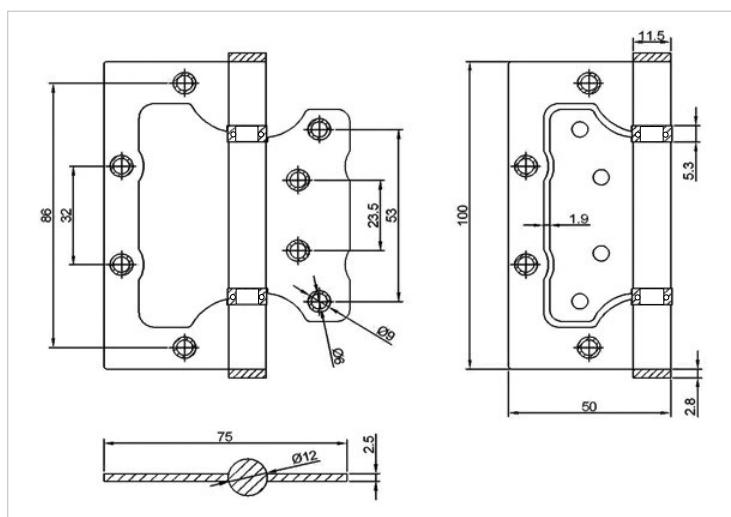
Бронза протертая латунированная

Артикул петель с круглым цилиндром	Артикул петель с квадратным цилиндром	Цвет
ALD0143.14	ALD0143Q.14	Хром матовый
ALD0143.07	ALD0143Q.07	Белый
ALD0143.06	ALD0143Q.06	Черный
ALD0143.27	ALD0143Q.27	Бронза протертая латунированная

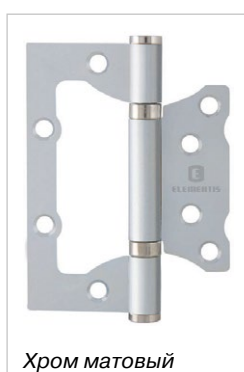
Карточные универсальные петли ELEMENTIS для монтажа без врезки



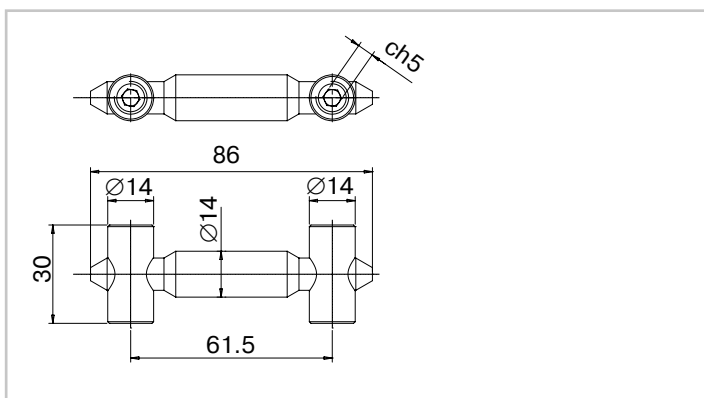
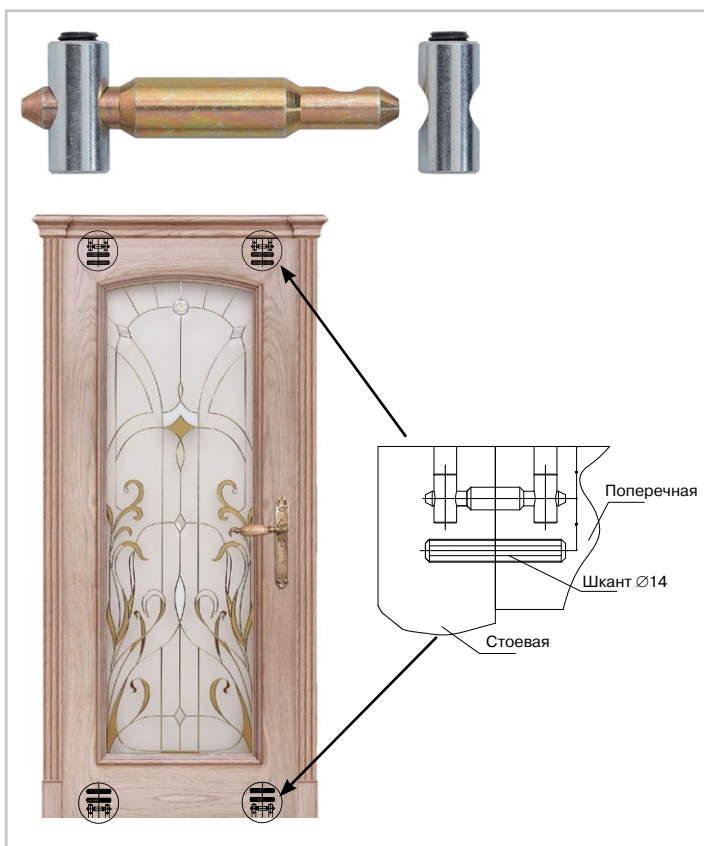
- Для деревянных межкомнатных дверей без напlava
- Петля универсальная (для левых и правых дверей)
- Не требует врезки в полотно и дверную коробку
- Исключительная простота установки
- Размер 4" или 100x75x2,5 мм
- Материал: сталь
- 2 шарикоподшипника
- Со специальным покрытием, обладающим коррозионной стойкостью и высокой механической прочностью
- 5 цветовых исполнений: хром полированный, хром матовый, латунь полированная, латунь матовая и бронза
- В комплекте с винтами 4x25 мм
- Комплект: 1 пара



Артикул	Цвет
ELM0900.14	Хром матовый
ELM0900.15	Хром полированный
ELM0900.20	Латунь полированная
ELM0900.28	Латунь матовая
ELM0900.27	Бронза



Дверная угловая стяжка OTLAV арт. OTL0283.03



Стяжка предназначена для соединения деталей обвязки полотна

Преимущества:

- Прочность крепления на угол 70 кг
- Невидимая с лицевых сторон
- Не требует использования клея
- Быстрота сборки и разборки полотна
- Позволяет не использовать штапик для стекла
- Для установки один тип сверла, и одинаковая глубина отверстий
- Материал: сталь

Артикул	Цвет
OTL0283.03	оцинкованный

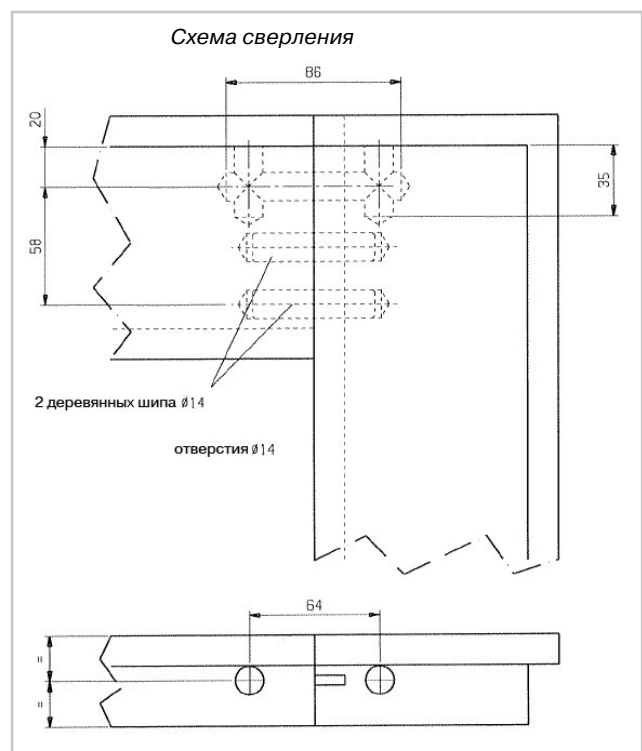
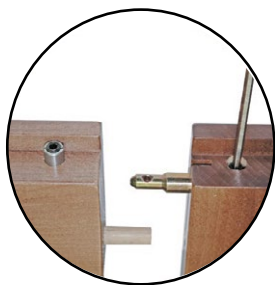


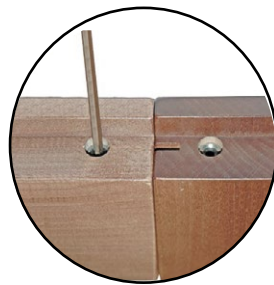
Схема установки стяжки в полотно



1. Расположить дверные блоки с необходимой фрезеровкой



2. Вставить два цилиндра (для удобства монтажа на них есть продольные шлицы) и стальную втулку, тем временем деревянный шип обеспечит максимальное крепление.



3. Смонтируйте профили. При закручивании двух винтов с шестигранной головкой в двух цилиндрах рама надежно фиксируется.

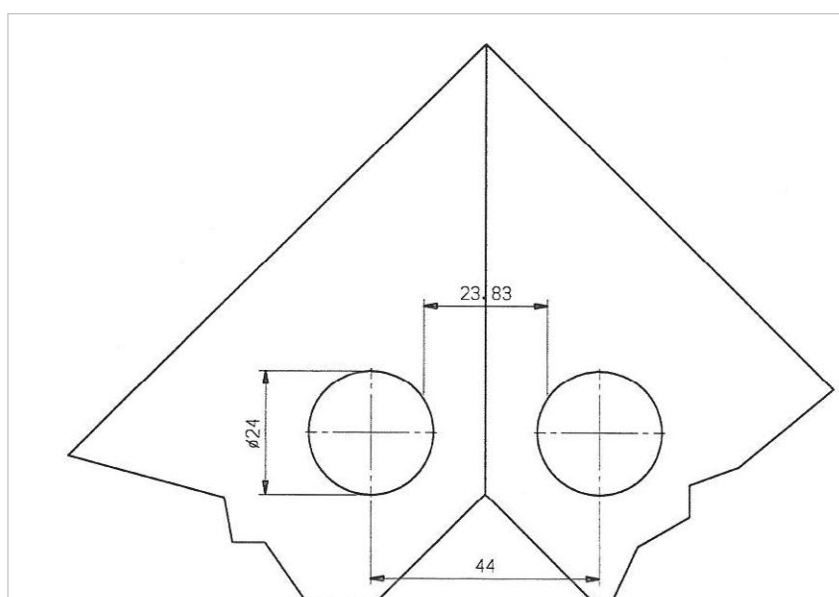
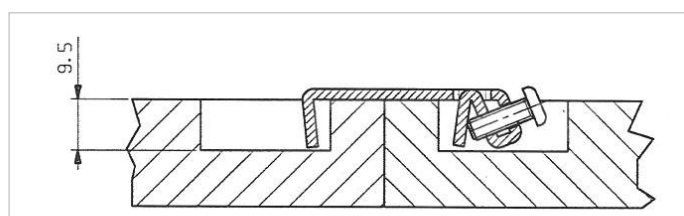
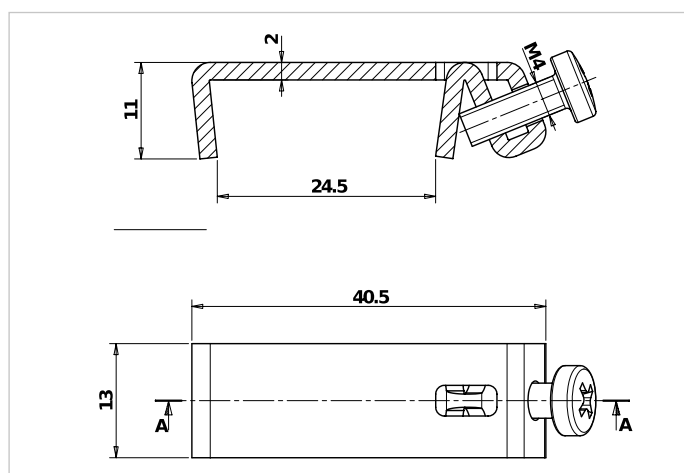
Угловая стяжка OTLAV для дверных наличников арт. OTL0297.12



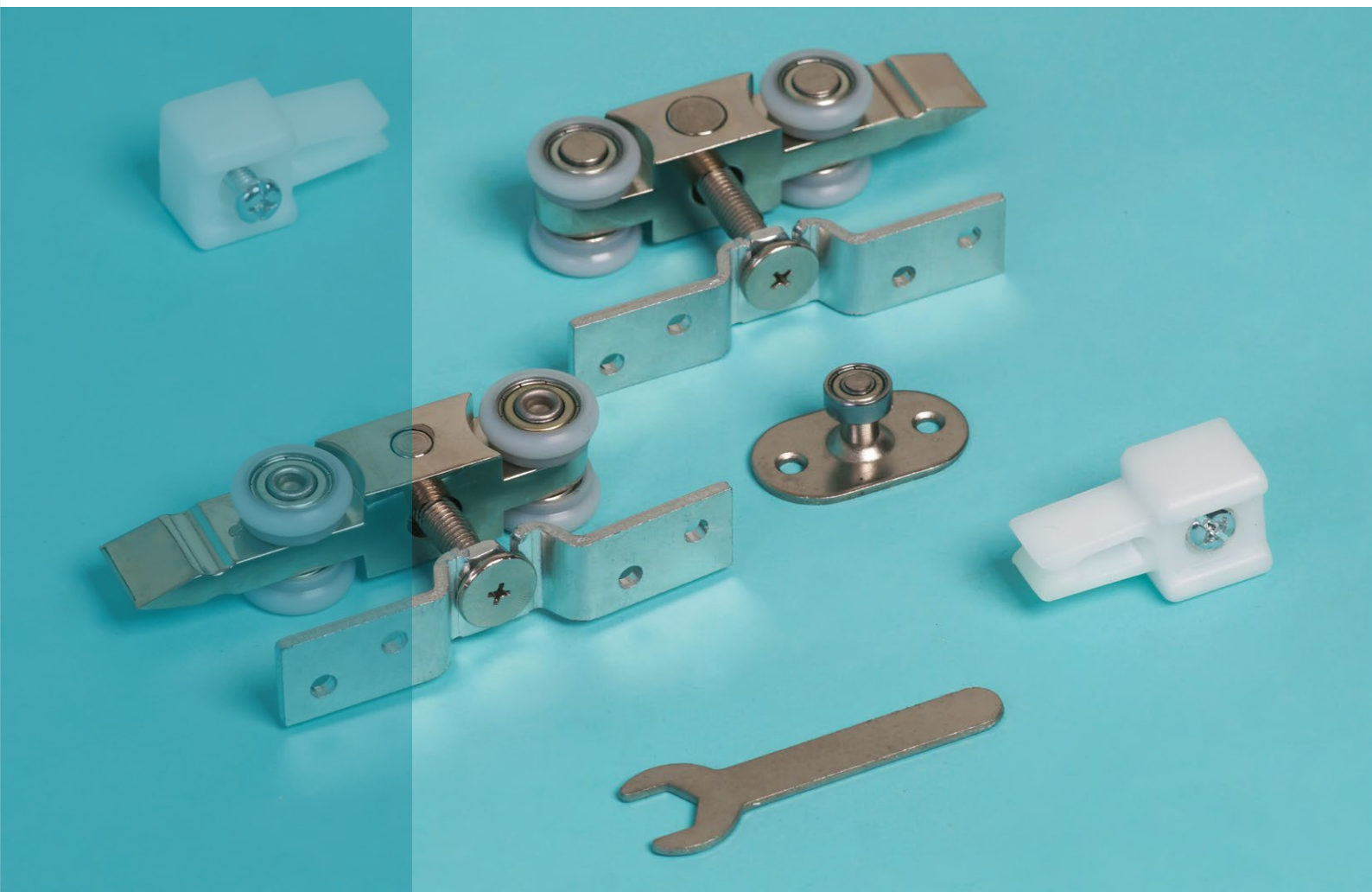
Угловая стяжка позволяет соединить на ус вертикальный и горизонтальный наличники перед установкой в дверную коробку и достичь большей прочности крепления наличников в коробке.

Материал: сталь

Артикул	Цвет
OTL0297.12	оцинкованный



8. Фурнитура для сдвижных дверей



Фурнитура для сдвижных дверей

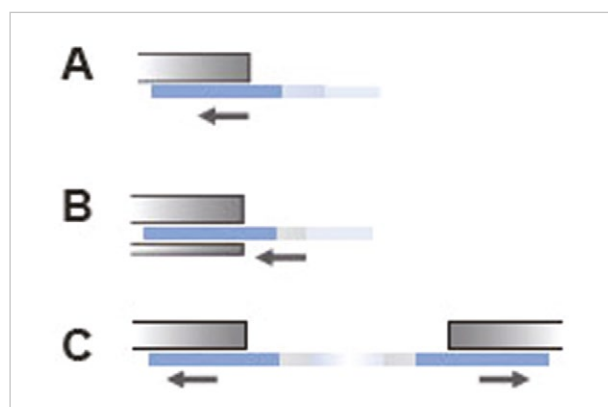
Межкомнатные сдвижные двери очень удобны и функциональны, позволяют значительно сэкономить пространство в квартире. Они не только визуально увеличивают пространство, но и дают возможность трансформировать его. Кроме того, благодаря элегантному дизайну, сдвижные перегородки и двери придают интерьеру квартиры изящность и современность, причем чем больше помещение, тем лучше и эффектней будет выглядеть конструкция. Сдвижные двери создают возможность гибких и нестандартных решений при планировке и дизайне.

Комплект фурнитуры для сдвижных дверей состоит (рис. 1) из верхней направляющей и движущейся по ней роликовой тележки, которая установлена на подвижной створке, а также нижней направляющей. Верхняя направляющая – алюминиевый профиль, ролики в каретке – сделаны из специального пластика с высокой стойкостью к истиранию. На концах верхней направляющей устанавливаются буферы из пластмассы или резины, которые служат в качестве ограничителя хода сдвижной двери и (или) ее фиксации в крайнем положении. Нижняя направляющая располагается в пазу створки и предназначена для поддержания вертикального положения створки. Створка может быть отрегулирована по высоте и горизонтали с помощью подвесного винта и крепежной пластины роликового механизма.



Рис. 1

Варианты открывания сдвижных дверей:

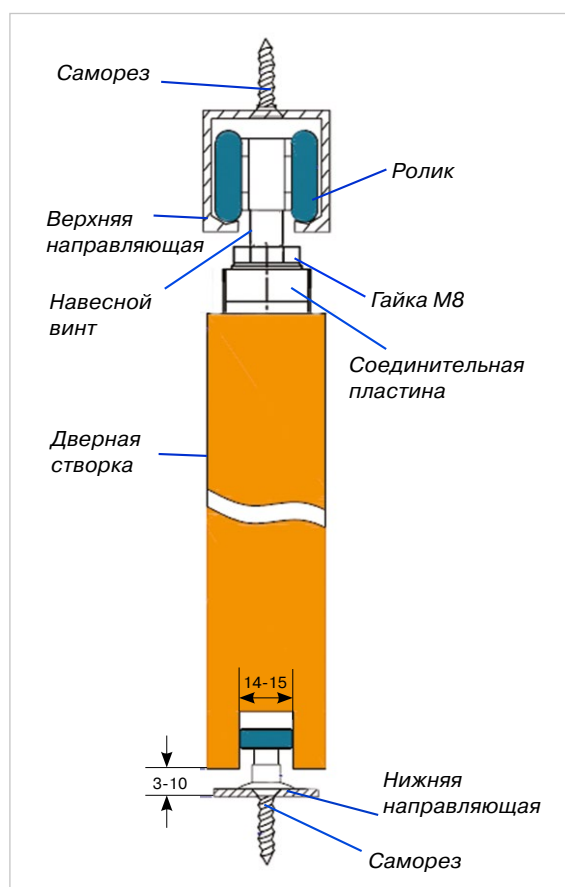


1- створчатые сдвижные двери.
Открывание створки в сторону перед стеной

1- створчатые сдвижные двери.
Открывание створки в сторону в стеновую нишу

2- створчатые сдвижные двери.
Синхронное открывание/закрывание двух створок, когда одна из двух створок приводится в движение

Фурнитура ELEMENTIS для сдвижных дверей ELEMENTIS®



Область применения:

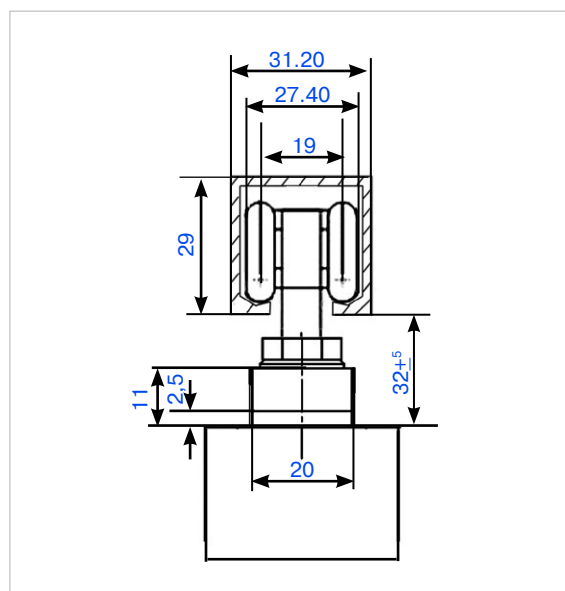
Для одно-, двухстворчатых прямых раздвижных дверей с полотнами из дерева

Технические характеристики:

- Регулировка створки по высоте
- Возможность боковой регулировки створки даже в смонтированном состоянии
- Простой монтаж, бесшумная работа, надежность механизма
- Сдвоенная тележка с пластиковыми роликами
- Защита от коррозии всех металлических частей тележки
- Подшипники скольжения не требуют обслуживания
- Минимальная толщина полотна 20 мм
- Максимальный вес створки 80 кг
- Бесшумный и плавный ход обеспечивается замкнутыми дюралюминиевыми направляющими и сдвоенными пластиковыми роликами
- Исполнение: тележка из никелированной матовой стали с пластиковыми роликами, конечный стопор-фиксатор из пластмассы, нижняя направляющая вставка – металлическая с подшипником.
- Используется с верхней направляющей арт. ROS0777 или GEZ0114 (рис. 1)

Комплект креплений Elementis (Артикул ELM0102) (рис. на стр. 162) на 1 створку включает:

- 2 каретки (рис. 1) с подвесным винтом, позволяющим регулировать высоту расположения створки, и крепежными пластинами для монтажа к створке. Отверстие в крепежной пластине под подвесной винт позволяет осуществить боковую регулировку створки, в том числе в смонтированном состоянии.
- 2 конечных стопора с фиксацией створки в конечном положении (рис. 2)
- 1 нижняя направляющая вставка (рис. 3)
- 2 регулировочных ключа (рис. 4)



Артикул	Наименование
ELM0102	Комплект креплений для сдвижных дверей Elementis
ROS0777	Направляющая верхняя 3 метра (рис. 7)
GEZ0114	Направляющая верхняя 6.1 м (рис. 1)
GEZ0113	Уголок крепежный для сдвижных дверей (рис. 6) (используется для монтажа направляющей к вертикальной поверхности)

Фурнитура ELEMENTIS для сдвижных дверей



Рис. 1



Рис. 2



Рис. 3



Рис. 4

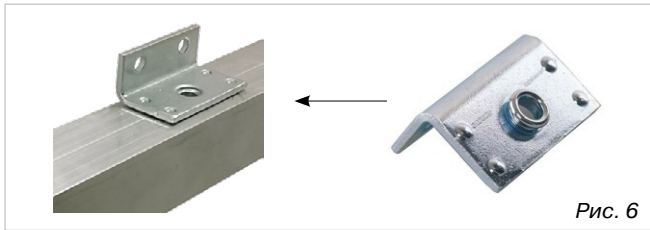


Рис. 6

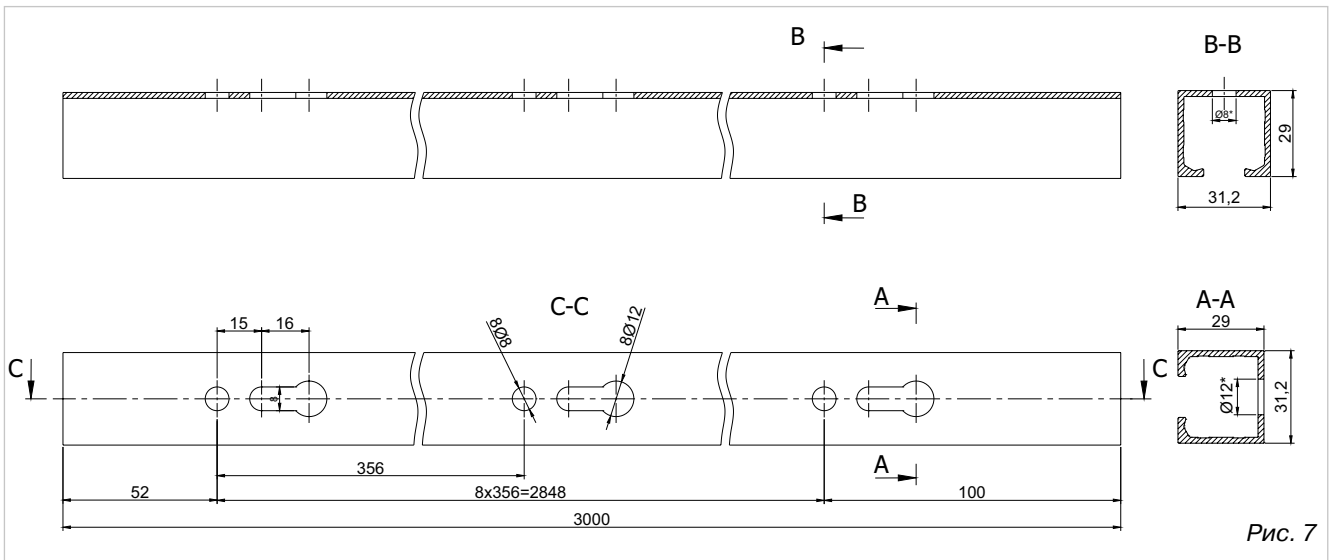


Рис. 7

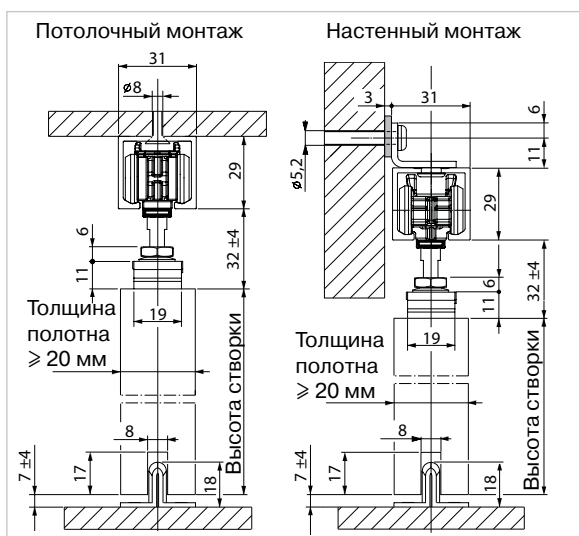
Фурнитура GEZE ROLLAN 40/80 NT для сдвижных дверей



- Для одно-, двустворчатых прямых раздвижных дверей с полотнами из дерева, пластика или металла
- Преимуществом системы ROLLAN 40/80 NT является простой монтаж к потолку или к стене посредством уголков и бесшумная работа в сочетании с надежностью механизма
- Простая регулировка расстояния между створкой и направляющей
- Защитный закрытый дюралюминиевый рельс с защитой от проникновения грязи и пыли
- Сдвоенная тележка с пластиковыми роликами, защита от коррозии всех металлических частей тележки, не требует специального обслуживания
- Пластиковая каретка с легким ходом, приводимая в движение с небольшим усилием

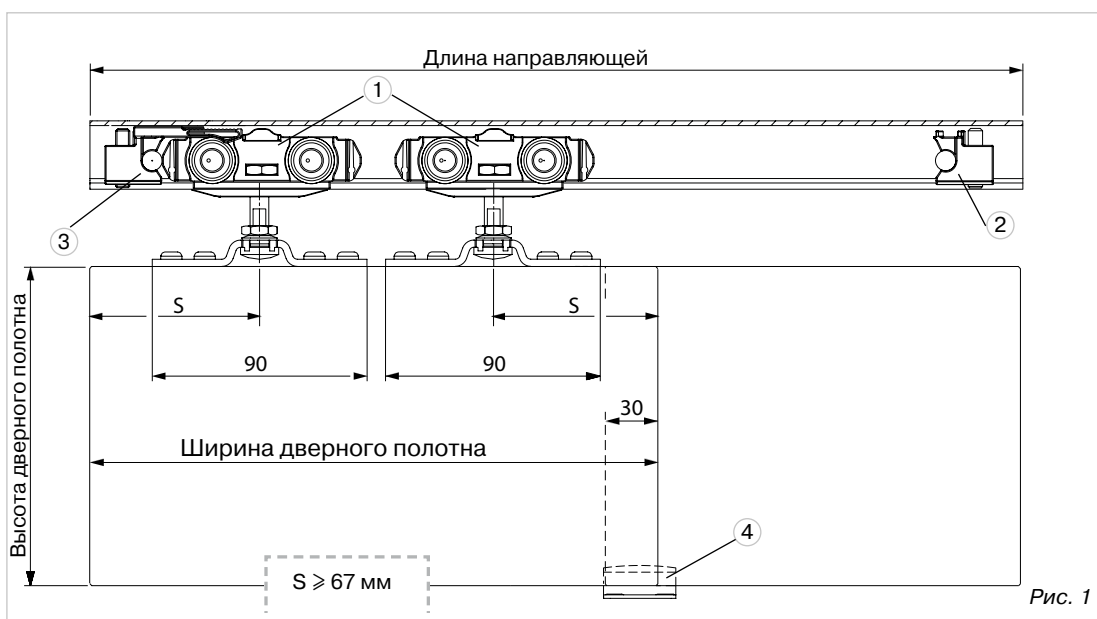
Технические характеристики:

- Максимальный вес створки 40 кг для ROLLAN 40 (80 кг для ROLLAN 80 NT)
- Надежность проверена тестом на 50 000 циклов открывания-закрывания
- Конструктивные элементы защищены от коррозии
- Бесшумная работа обеспечивается замкнутыми дюралюминиевыми направляющими и сдвоенными пластиковыми роликами



Комплекты креплений на 1 створку ROLLAN 40 и ROLLAN 80 NT (заказные артикулы GEZ0111 и GEZ0112) включают:

- 2 каретки с крепежными планками, которые позволяют регулировать не только высоту расположения створки, но и ее расстояние до стенки (рис. 1, поз. 1)
- 2 конечных буфера (рис. 1, поз. 2) для ROLLAN 40, 1 конечный буфер и 1 конечный буфер с фиксацией каретки (рис. 1, поз. 3) для ROLLAN 80 NT
- 1 нижняя направляющая вставка (рис. 1, поз. 4)



Фурнитура GEZE ROLLAN 40/80 NT для сдвижных дверей



Артикул	Наименование
GEZ0114	Направляющая верхняя длиной 6.1 м
ROS0777	Направляющая верхняя длиной 3 м
GEZ0111	Комплект креплений для сдвижных дверей 51-170 см 40 кг без уголка
GEZ0112	Комплект креплений для сдвижных дверей 80 кг
GEZ0113	Уголок для крепления верхней направляющей к стене
GEZ0147	Буфер с фиксацией

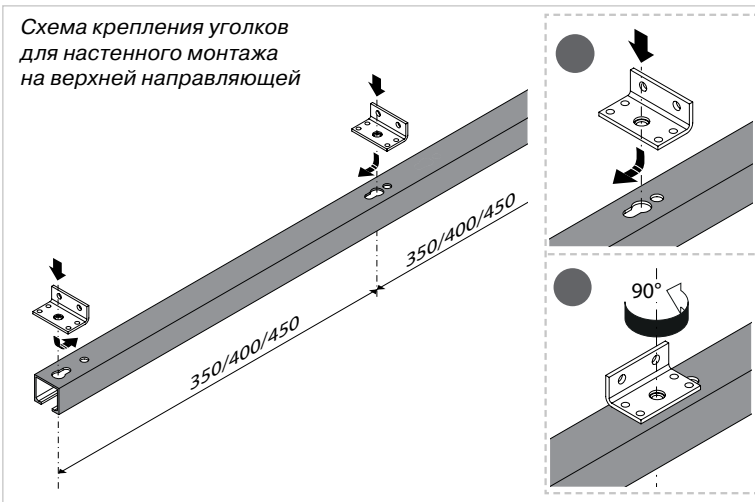


Схема расположения элементов системы GEZE Rollan 40/80 NT



Рекомендуемое количество уголков на направляющую GEZ0114

Ширина створки, мм	Длина направл., мм	Кол-во креп. уголков	Расст. между уголками, мм	Расст. 1-го уголка от края направл., мм
500-590	1150	4	350	50
500-840	1650	4	450	150
500-920	1800	5	400	100
500-970	1900	5	450	50
500-1190	2350	6	450	50
500-1420	2800	7	450	50
500-1640	3250	8	450	50
Вся длина направл.	6100	18	350	50

Комплект ELEMENTIS для синхронного открывания сдвижных дверей

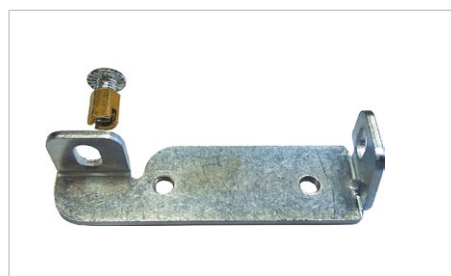
Комплектация:



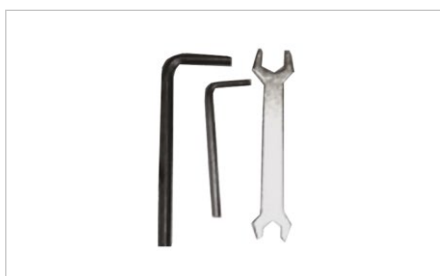
Пластина с поворотным роликом (2 шт)



Стальной трос (длина 7 м) с резьбовым штифтом, втулкой и гайкой



Пластина для крепления троса (2 шт)



Комплект ключей для монтажа

Область применения:

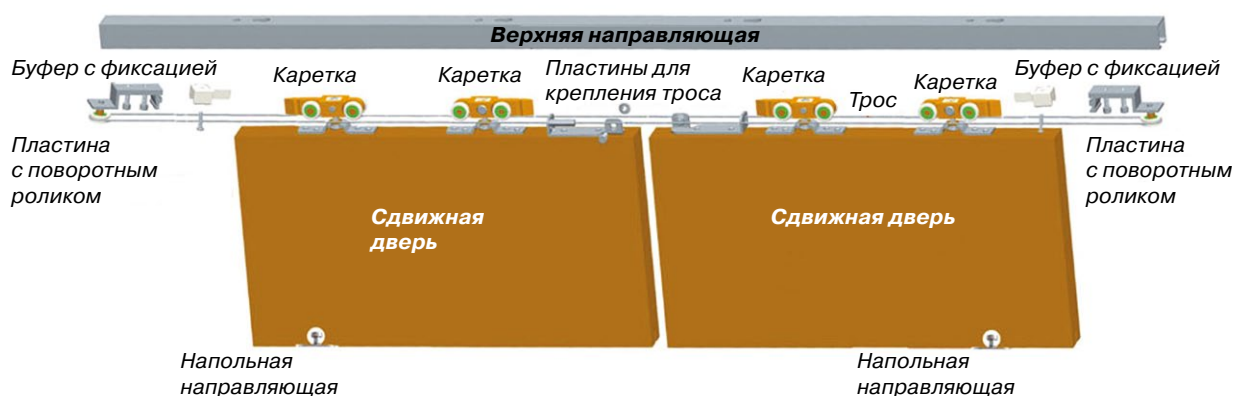
Для двухстворчатых прямых раздвижных дверей с полотнами из дерева

Технические характеристики:

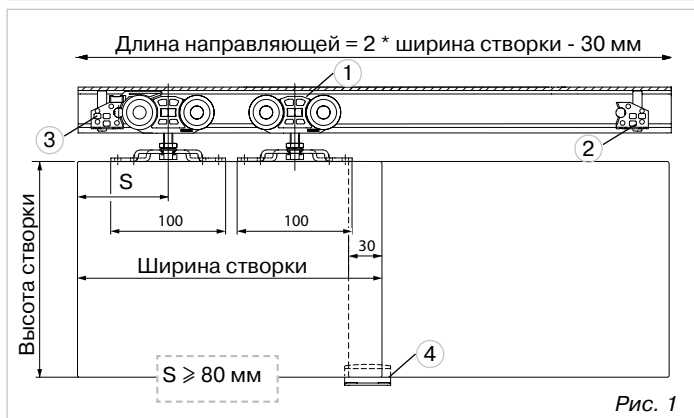
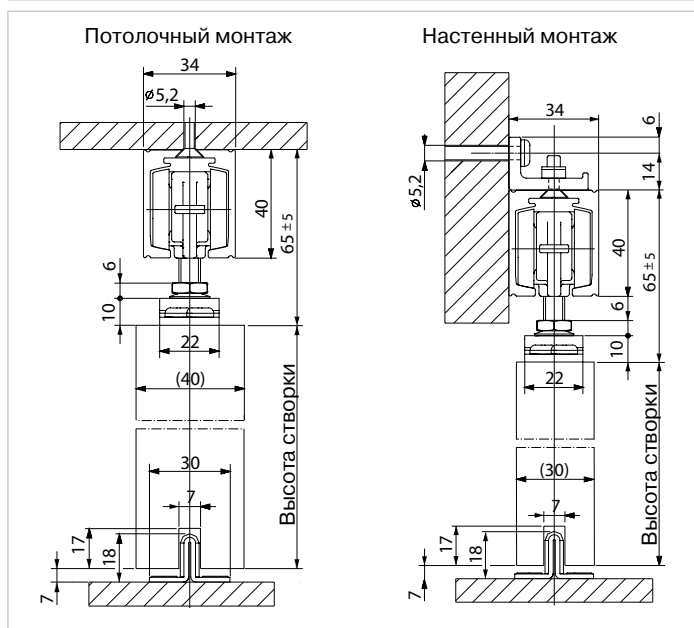
- Максимальный вес 1 створки 50 кг
- Ширина створок 700–1200 мм при максимальном дверном проеме 1100 мм
- Опция к стандартной фурнитуре ELEMENTIS (арт. ELM0102) и GEZE ROLLAN 40/80 NT (арт. GEZ0111 и GEZ0112) для сдвижных дверей.
- Исполнение: металлические оцинкованные пластины с пластиковым поворотным роликом, металлические оцинкованные пластины для крепления троса, стальной трос длиной 7 м в пластиковой оболочке.

Артикул	Наименование
ELM0103	Комплект креплений Elementis для синхронного открывания сдвижных дверей

Схема монтажа



Фурнитура GEZE Perlan 140 для сдвижных дверей



Область применения:

- Для 1- и 2-створчатых дверей из дерева, металла или пластика с большой частотой открывания-закрывания в жилых и нежилых помещениях
- Существует возможность изготовления гнутых дверей

Технические характеристики:

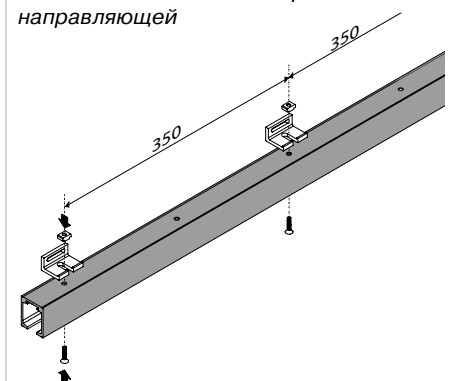
- Вес створки до 140 кг
- Направляющая из анодированного алюминиевого сплава снижает износ ходового механизма и также обеспечивает повышенную защиту от коррозии
- Скрытые, герметизированные шарикоподшипники обеспечивают защиту от коррозии для внутренних помещений с небольшой влажностью
- 2 шарикоподшипника в каждой каретке, форма верхней направляющей и ролики большого размера обеспечивают тихий ход
- Надежность проверена тестом на 100 000 циклов открывания-закрывания
- Возможность дополнительной регулировки по высоте и расстоянию от стены после монтажа

Комплект креплений на 1 створку PERLAN 140 (артикул GEZ0133) включает:

- 2 каретки с крепежными планками, которые позволяют регулировать не только высоту расположения створки, но и ее расстояние до стенки (рис. 1, поз. 1)
- 1 конечный буфер (рис. 1, поз. 2)
- 1 конечный буфер с фиксацией каретки (рис. 1, поз. 3)
- 1 нижняя направляющая вставка (рис. 1, поз. 4)

Артикул	Наименование
GEZ0134	Направляющая верхняя Perlan 140, 6 м с отверстиями через каждые 350 мм
GEZ0133	Комплект креплений Perlan 140
GEZ3044	Уголок для крепления верхней направляющей к стене

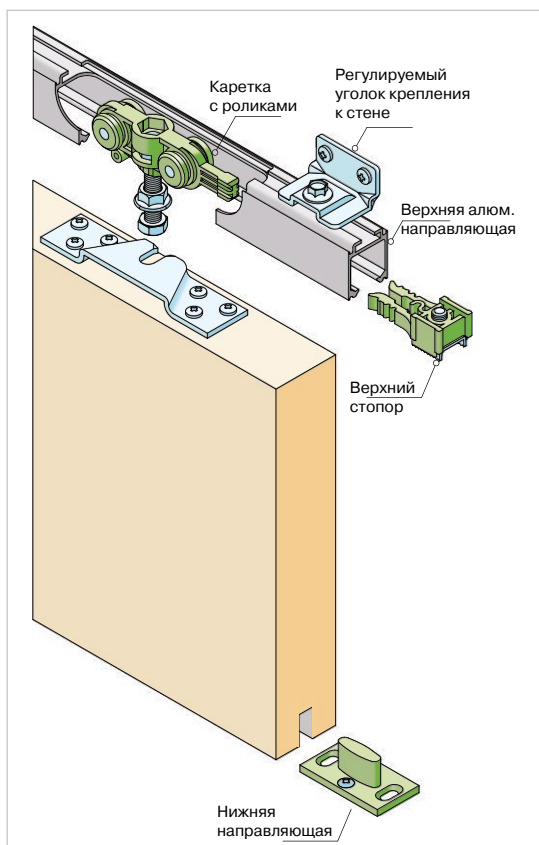
Схема крепления уголков для настенного монтажа на верхней направляющей



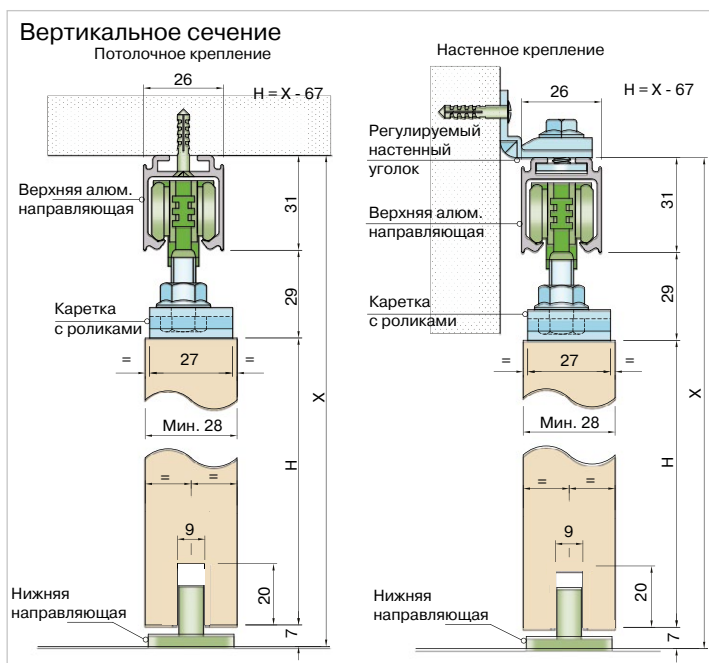
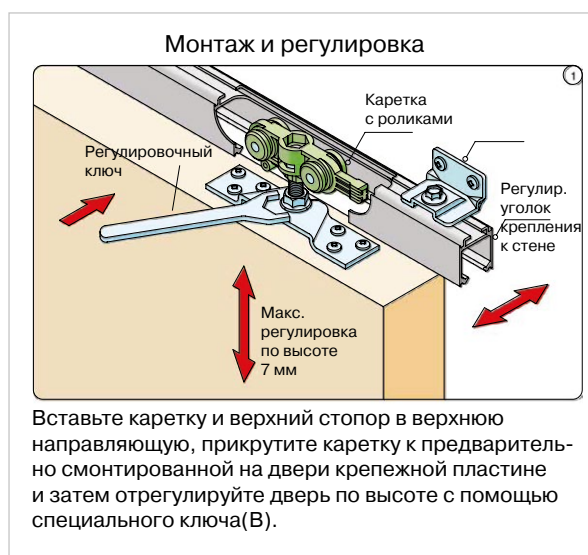
Рекомендуемое количество уголков на направляющую GEZ0134

Ширина створки, мм	Длина направл., мм	Кол-во креп. уголков	Расст. между уголками, мм	Расст. 1-го уголка от края направл., мм
500–840	1650	5	350	125
500–1040	2050	6	350	150
500–1240	2450	7	350	175
500–1440	2850	9	350	25
500–1640	3250	10	350	50
Вся длина направл.	6000	18	350	25

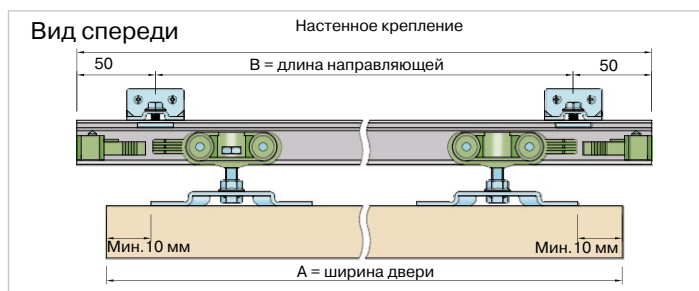
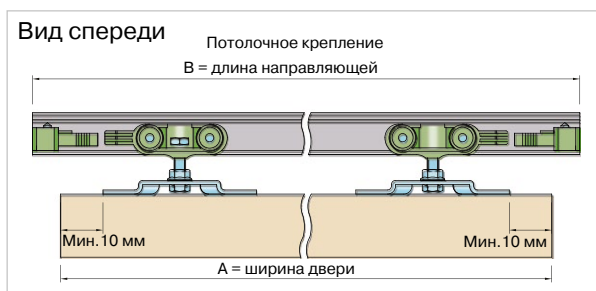
Фурнитура Sisco Systems (Италия) для раздвижных дверей арт. SIS0002



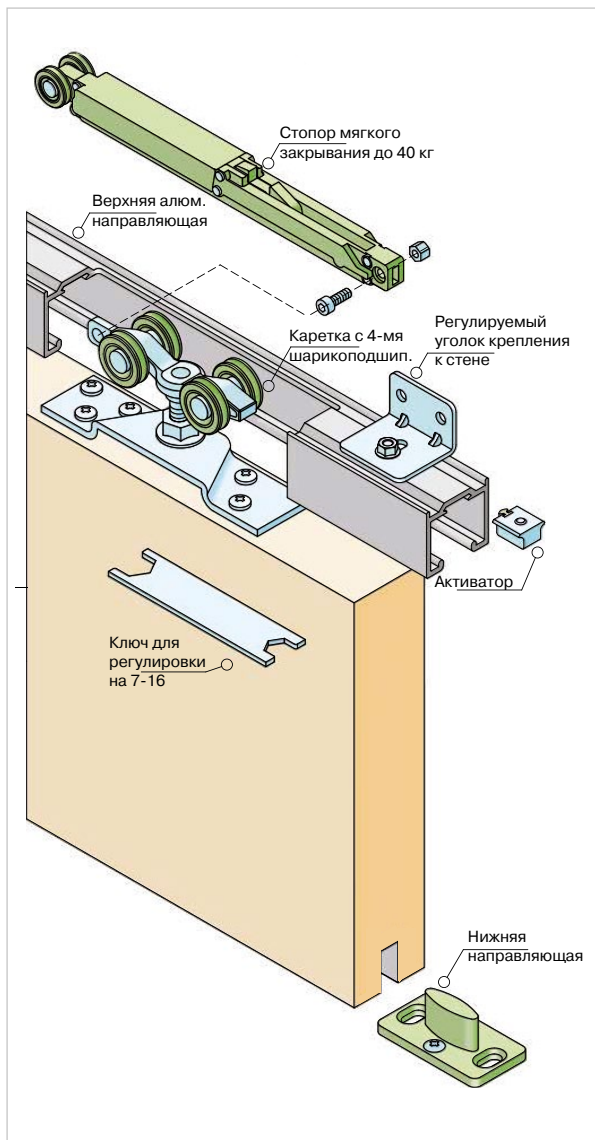
- Максимальный вес двери – 70 кг
- Минимальная толщина двери – 28 мм
- Бесшумная комфортная эксплуатация
- Потолочное и настенное крепление
- В комплекте: 2 каретки, 1 верхняя направляющая 2 м, 1 нижняя направляющая, 2 конечных буфера, настенные держатели, крепежный материал



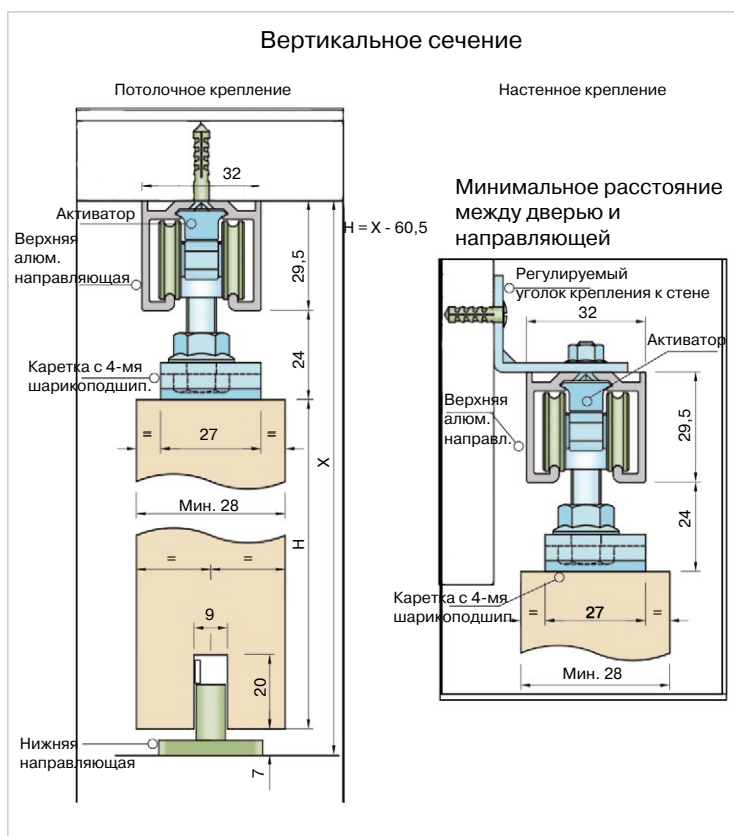
A = ширина двери	V = длина верхней направляющей
500-700 мм	1100 мм
710-900 мм	1500 мм
900-1000 мм	1700 мм
910-1200 мм	1900 мм



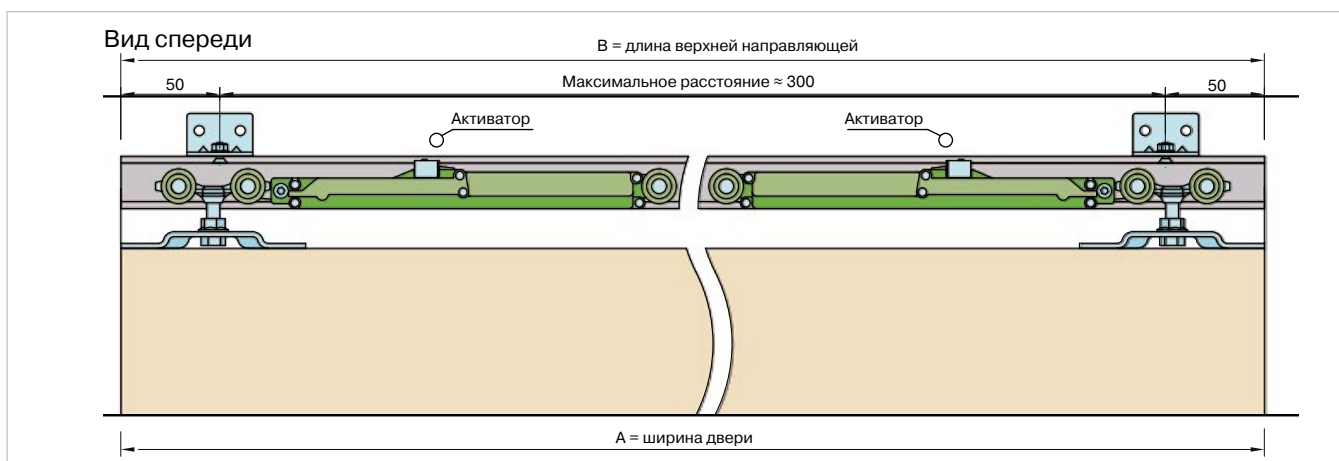
Фурнитура Sisco Systems (Италия) для раздвижных дверей арт. SIS0003



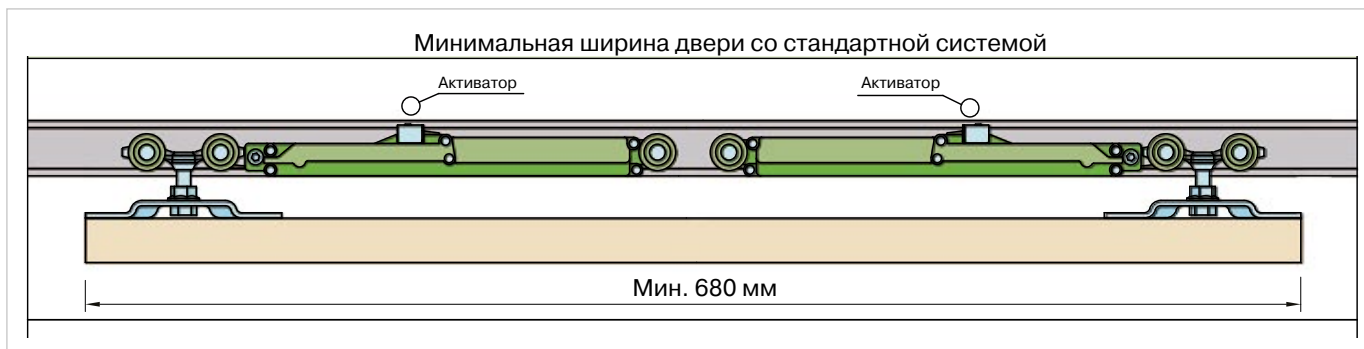
- Комплект креплений для сдвижных дверей с системой мягкого закрывания для 1-ой створки.
- Бесшумная комфортная эксплуатация
- Максимальный вес двери – 40 кг.
- Минимальная ширина дверного полотна 680 мм.
- Минимальная толщина дверного полотна 28 мм
- Потолочное и настенное крепление
- В комплект входит: 2 каретки, 2 стопора мягкого закрывания, 1 верхняя направляющая из алюминия длиной 2 м, 1 нижняя направляющая, 1 регулировочный ключ, 2 активатора, крепежный материал.



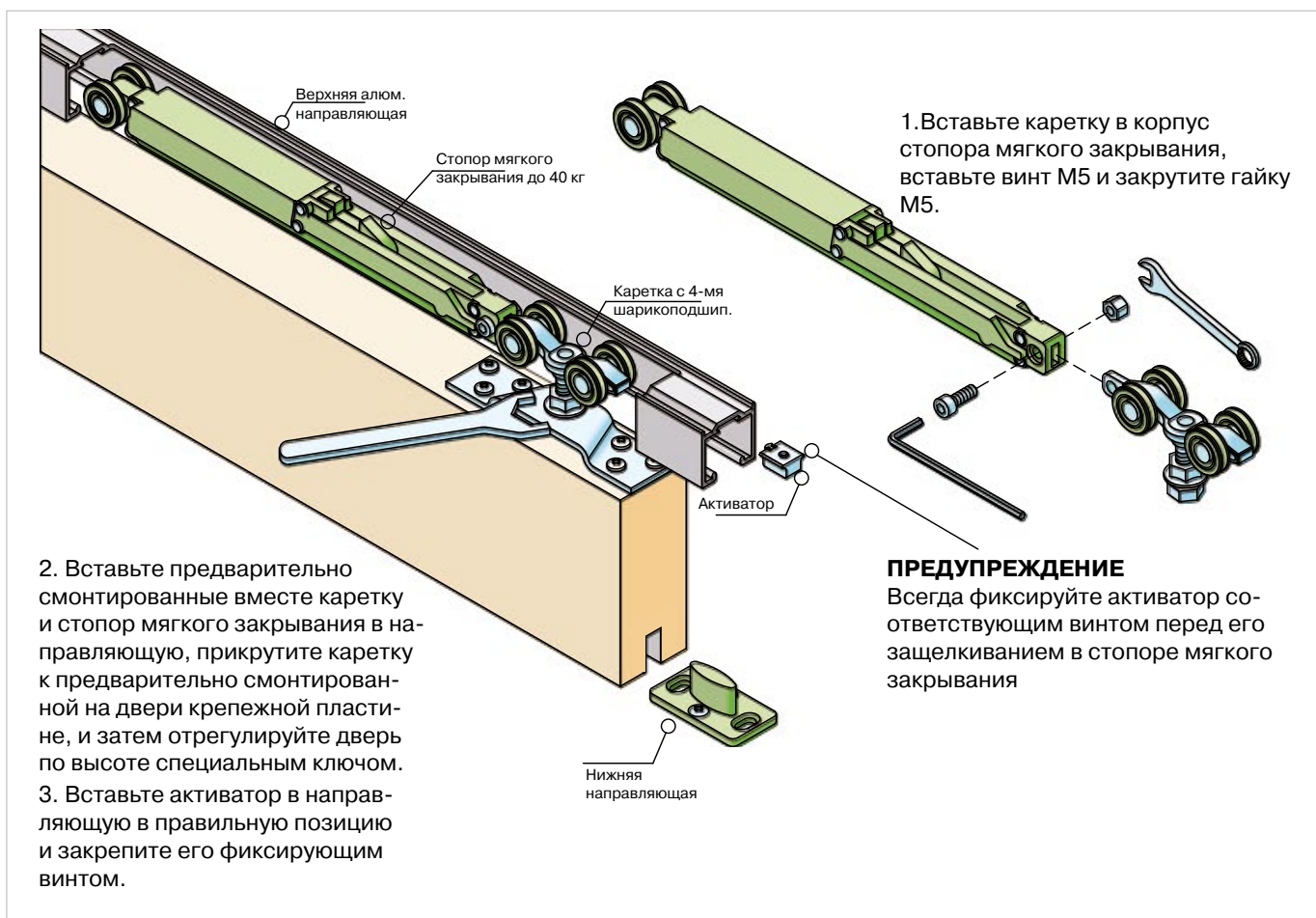
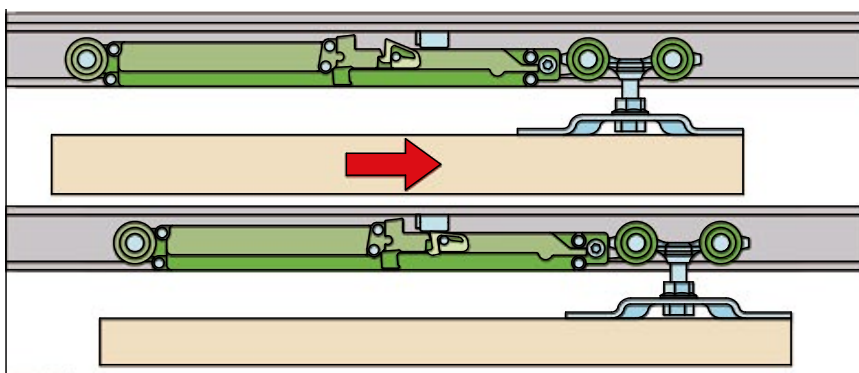
A = ширина двери	B = длина верхней направляющей
500-700 мм	1100 мм
710-900 мм	1500 мм
900-1000 мм	1700 мм
910-1200 мм	1900 мм



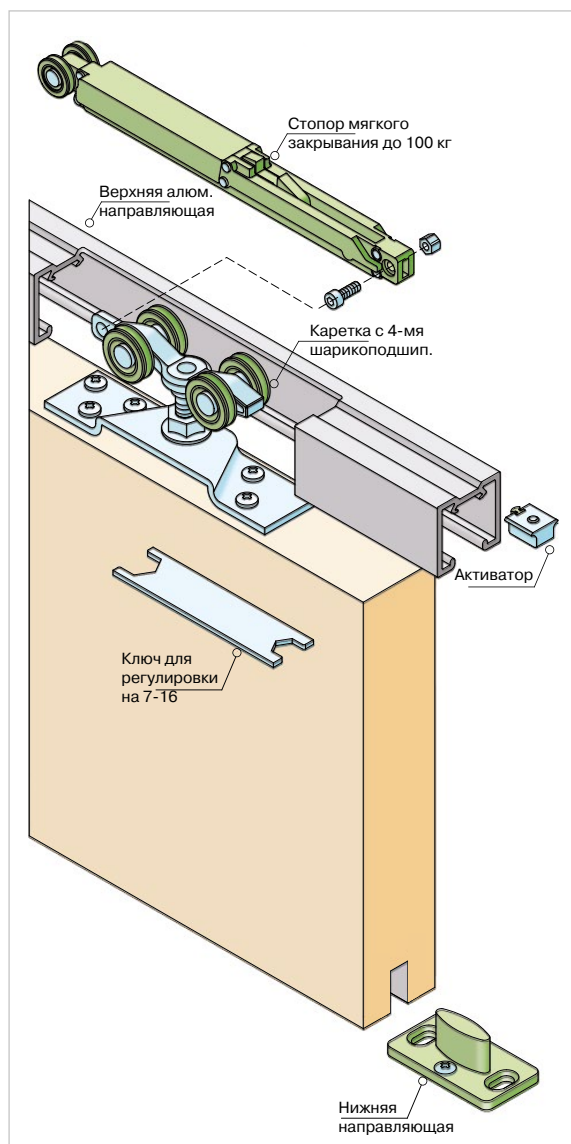
Фурнитура Sisco Systems (Италия) для раздвижных дверей арт. SIS0003



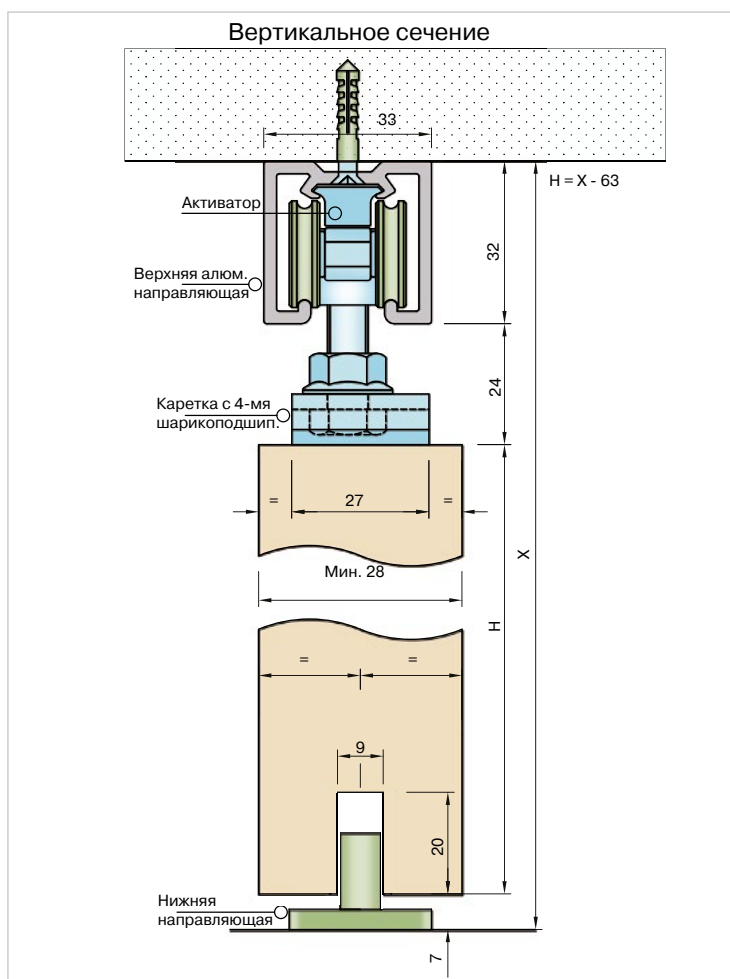
АВТОМАТИЧЕСКИЙ САМОАКТИВИРУЮЩИЙСЯ СТОПОР МЯГКОГО ЗАКРЫВАНИЯ



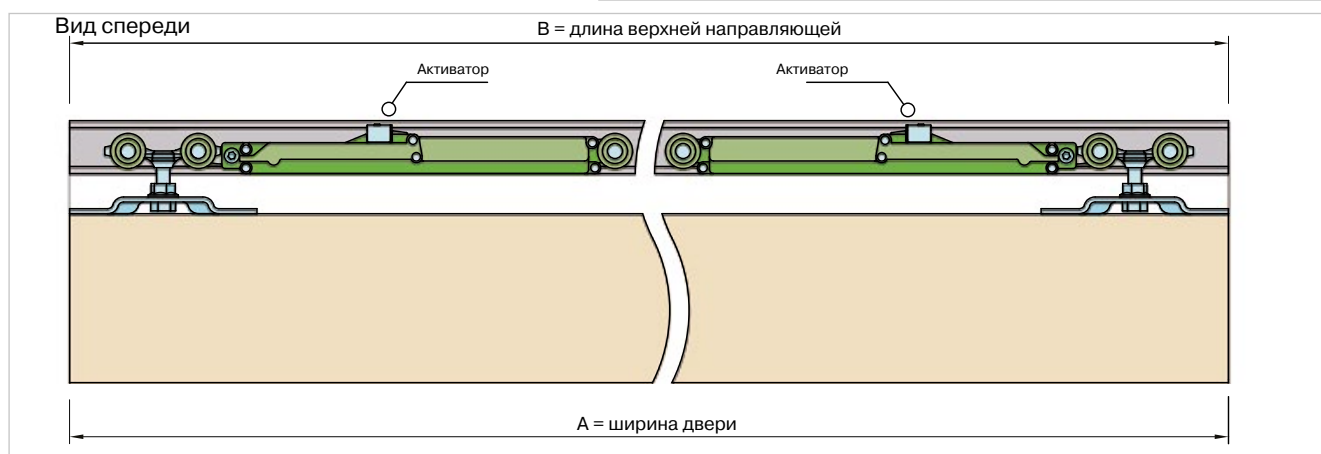
Фурнитура Sisco Systems (Италия) для раздвижных дверей арт. SIS0004



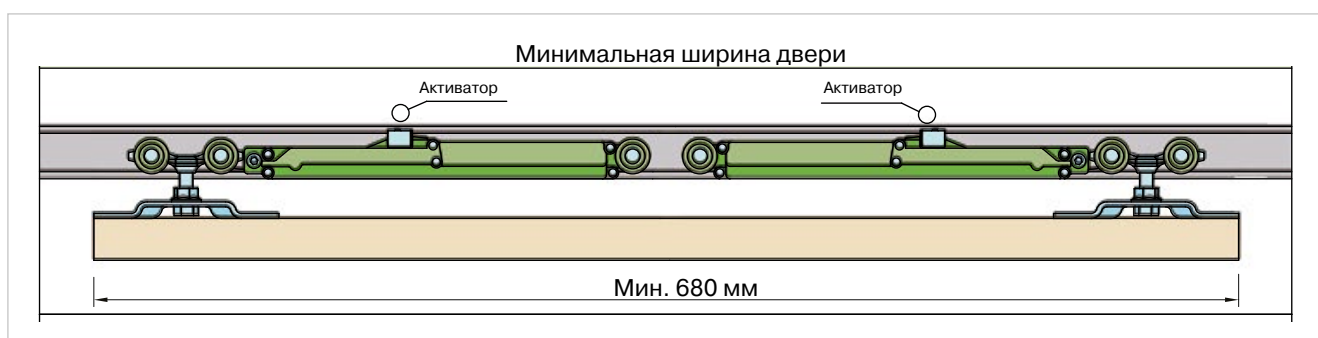
- Комплект креплений для сдвижных дверей с системой мягкого закрывания для 1-ой створки.
- Бесшумная комфортная эксплуатация
- Максимальный вес двери – 100 кг.
- Минимальная ширина дверного полотна 680 мм.
- Минимальная толщина дверного полотна 28 мм
- Возможно потолочное и настенное крепление
- В комплект входит: 2 каретки, 2 стопора мягкого закрывания, 2 крепежные пластины, 1 верхняя направляющая из алюминия длиной 2 м, 1 нижняя направляющая, 1 регулировочный ключ, 2 активатора, крепежный материал.



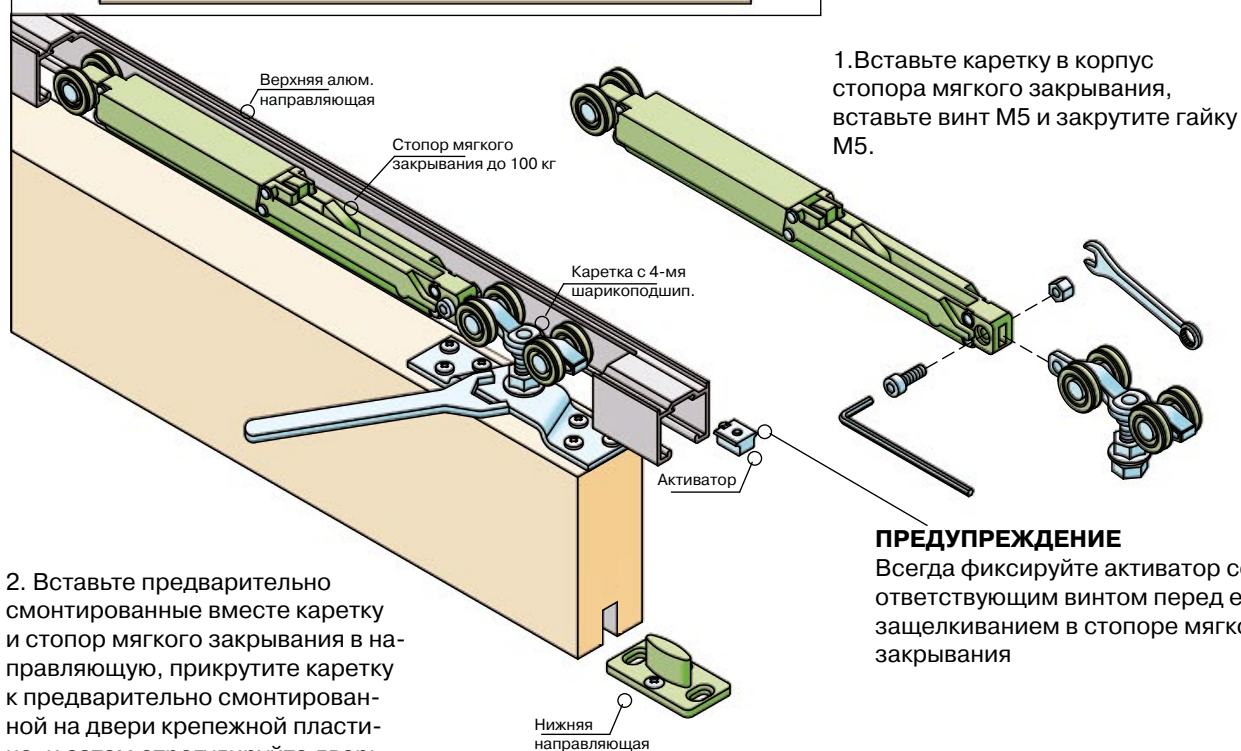
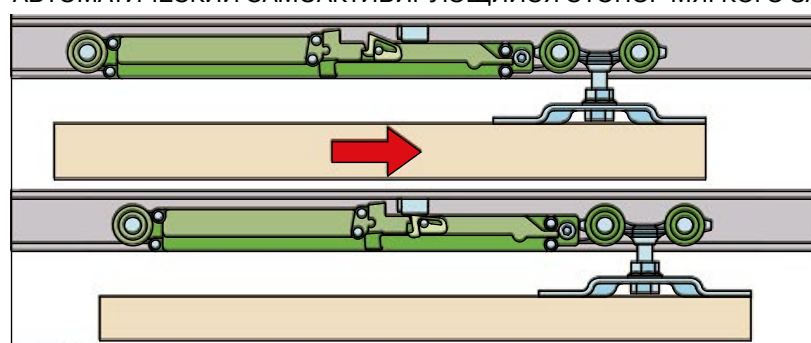
A = ширина двери	B = длина верхней направляющей
500-700 мм	1100 мм
710-900 мм	1500 мм
900-1000 мм	1700 мм
910-1200 мм	1900 мм



Фурнитура Sisco Systems (Италия) для раздвижных дверей арт. SIS0004



АВТОМАТИЧЕСКИЙ САМОАКТИВИРУЮЩИЙСЯ СТОПОР МЯГКОГО ЗАКРЫВАНИЯ

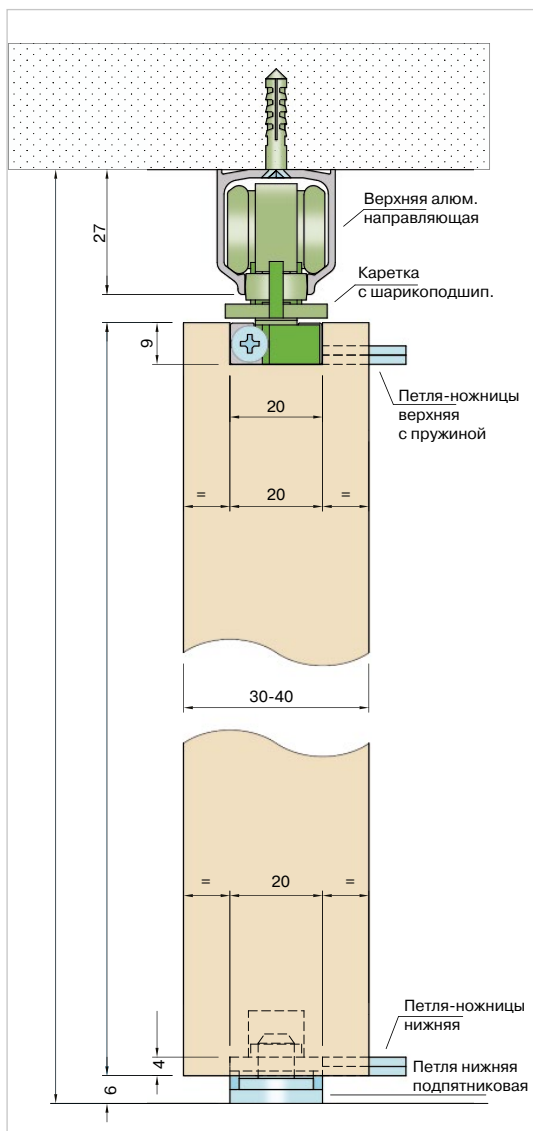


ПРЕДУПРЕЖДЕНИЕ

Всегда фиксируйте активатор соответствующим винтом перед его защелкиванием в стопоре мягкого закрывания

2. Вставьте предварительно смонтированные вместе каретку и стопор мягкого закрывания в направляющую, прикрутите каретку к предварительно смонтированной на двери крепежной пластине, и затем отрегулируйте дверь по высоте специальным ключом.
3. Вставьте активатор в направляющую в правильную позицию и закрепите его фиксирующим винтом.

Фурнитура Sisco Systems (Италия) для складных дверей арт. SIS0001 и SIS0001.00

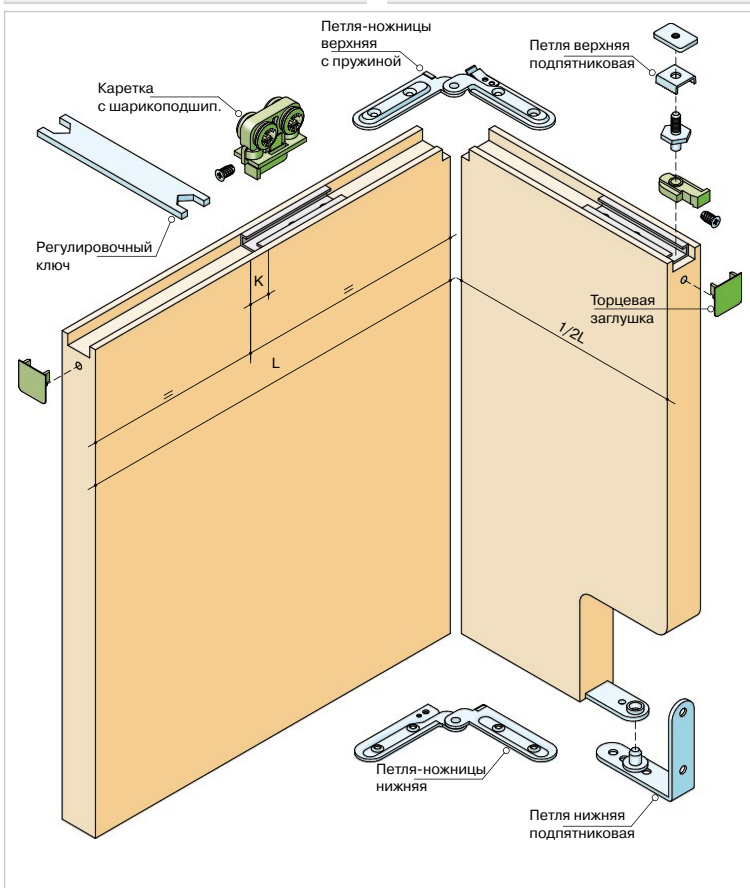


- Максимальный вес двери – 60 кг
- Минимальная толщина двери – 30 или 40 мм
- Для симметричных и ассиметричных по ширине дверей
- В комплекте: 1 каретка с шарикоподшипником, направляющая верхняя 1 м, 1 верхняя петля-ножницы с пружиной, 1 нижняя петля-ножницы, 1 петля нижняя подпятниковая, 2 торцевые заглушки, 1 регулировочный ключ, крепеж

Складная дверь с ассиметричными створками

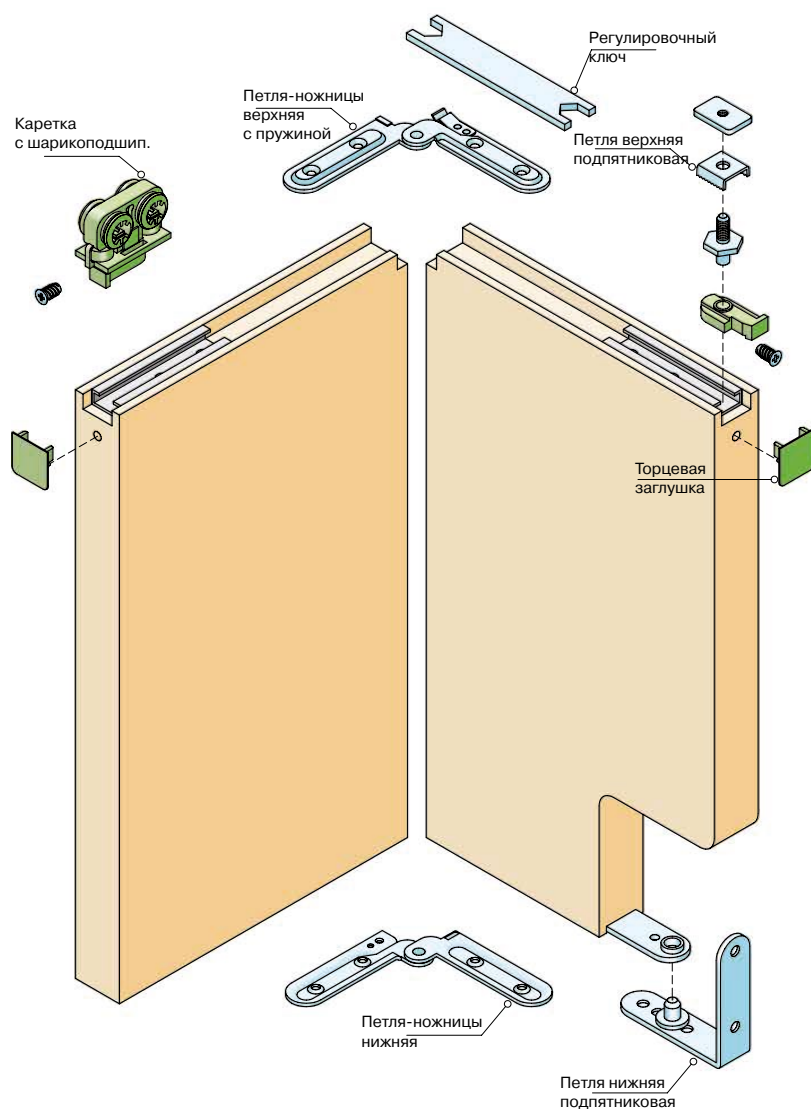
Размеры для монтажа ассиметричных дверей те же самые, что для симметричных дверей, за исключением размера «К» для позиционирования верхнего алюминиевого профиля для крепления каретку с роликами.

Дверь со створками толщиной 30 мм	Дверь со створками толщиной 40 мм
<p>Для открывания на угол 105° (рекомендовано)</p> <p>Для открывания на угол 90°</p>	<p>Для открывания на угол 105° (рекомендовано)</p> <p>Для открывания на угол 90°</p>
<p>К = 8 мм</p> <p>К = 16 мм</p>	<p>К = 25 мм</p> <p>К = 36 мм</p>



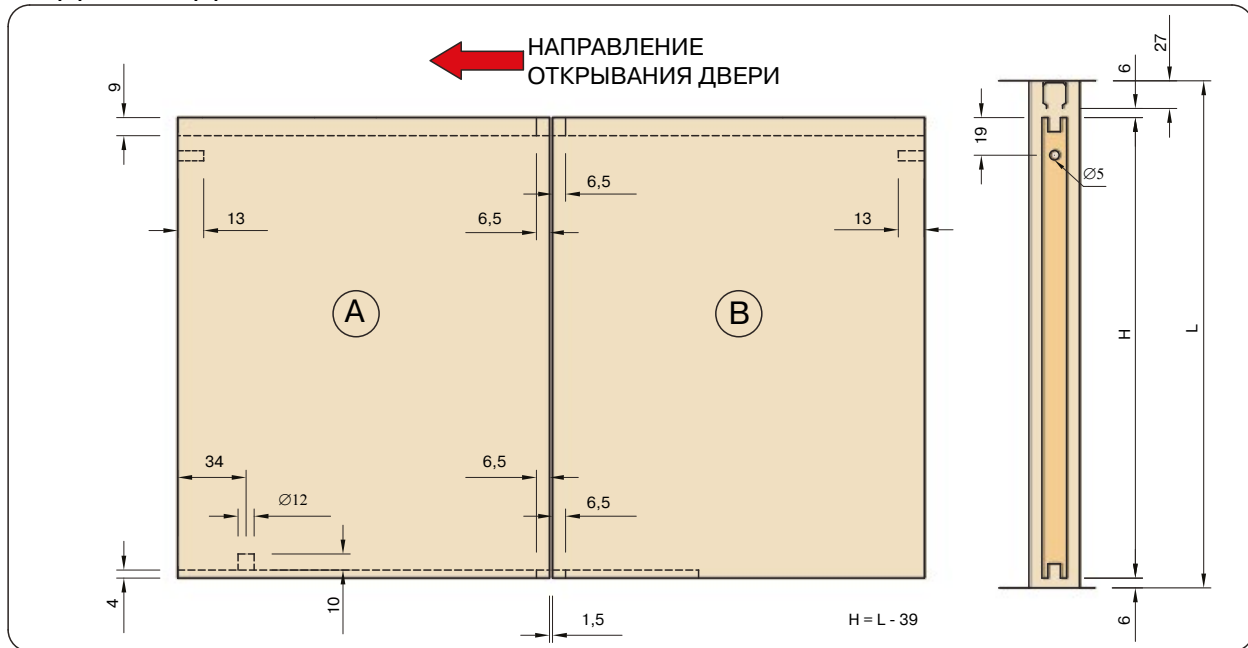
Фурнитура Sisco Systems (Италия) для складных дверей

Складная дверь с симметричными по ширине створками

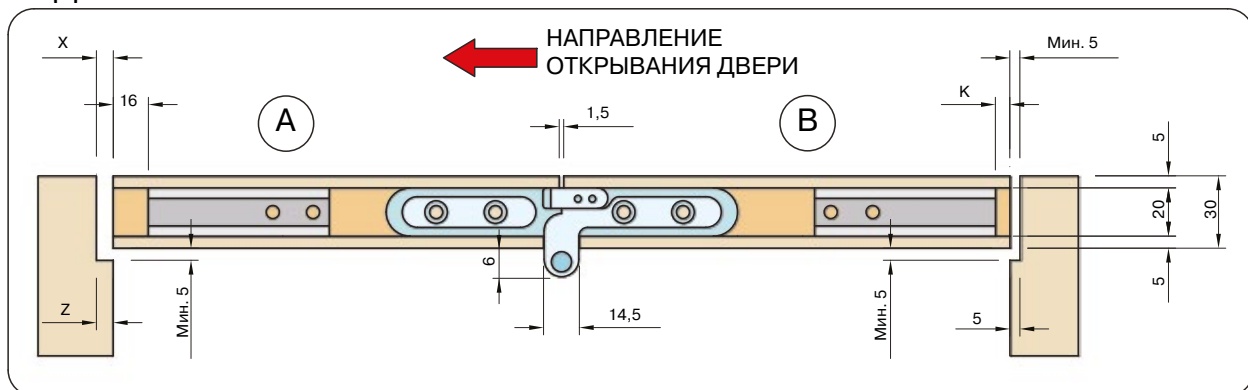


Фурнитура Sisco Systems (Италия) для складных дверей

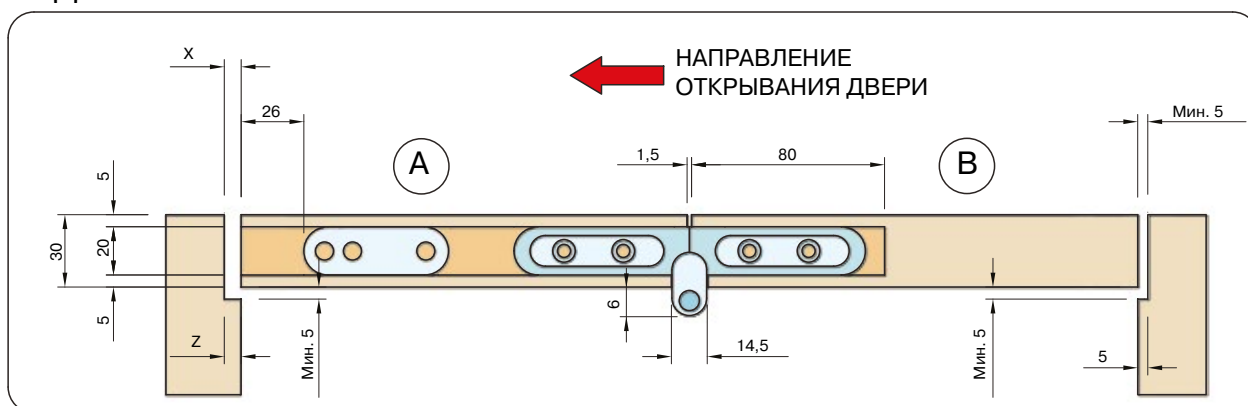
СХЕМА СВЕРЛЕНИЯ ДВЕРИ –
СИММЕТРИЧНЫЕ ПО ШИРИНЕ СТВОРКИ ТОЛЩИНОЙ 30 ММ
ВИД СПЕРЕДИ



ВИД СВЕРХУ



ВИД СНИЗУ



X = 6 мм с нижней подпятниковой петлей в линию с дверной коробки

X = 9 мм с нижней подпятниковой петлей снаружи дверной коробки

Z = X

K = 8 мм для открывания на угол 105° (рекомендовано)

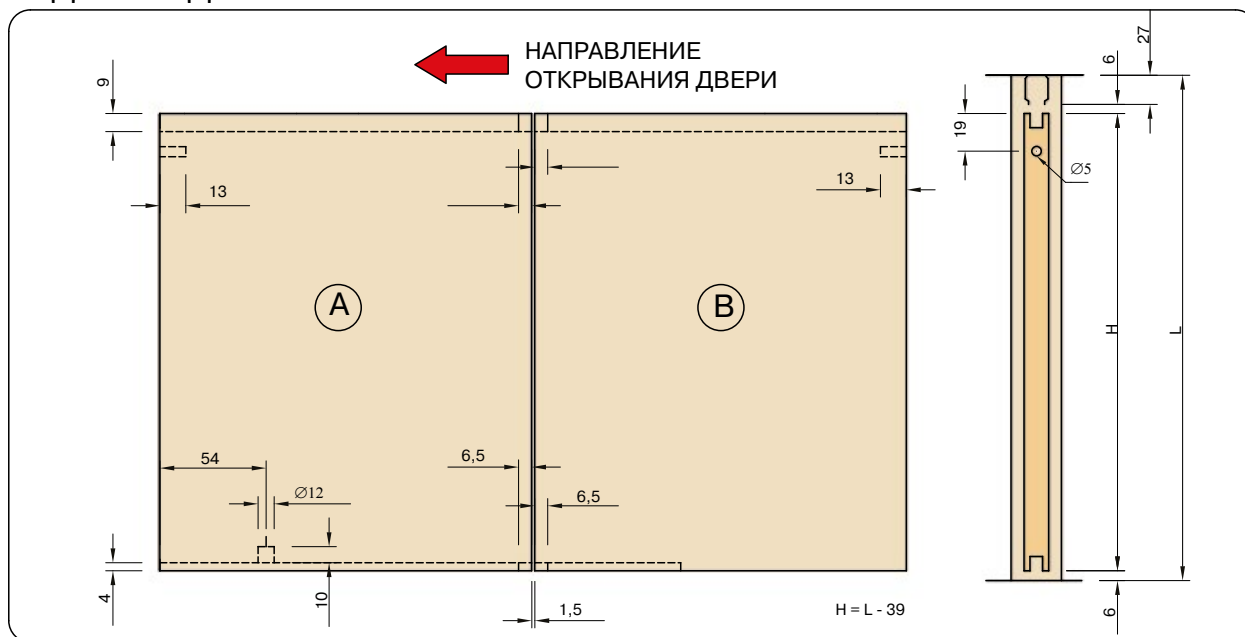
K = 16 мм для открывания на угол 90°

Фурнитура Sisco Systems (Италия) для складных дверей

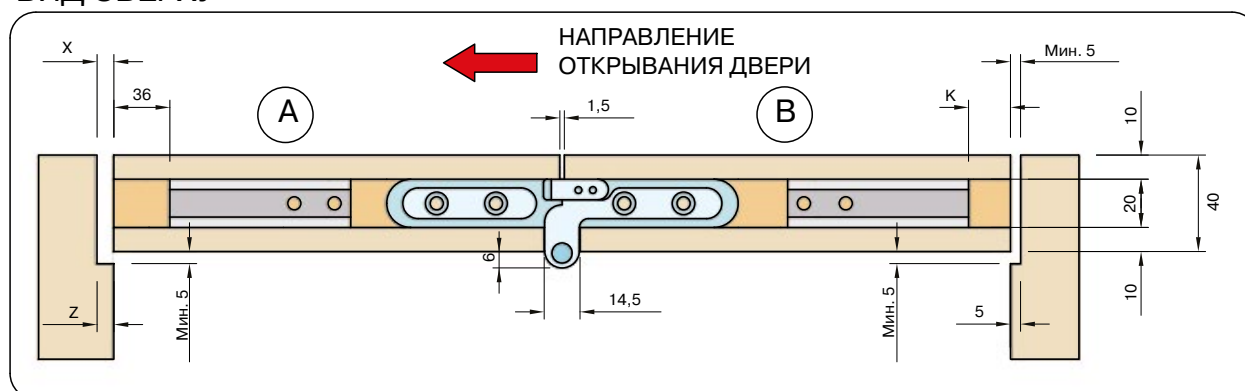
СХЕМА СВЕРЛЕНИЯ ДВЕРИ –

СИММЕТРИЧНЫЕ ПО ШИРИНЕ СТВОРКИ ТОЛЩИНОЙ 40 мм

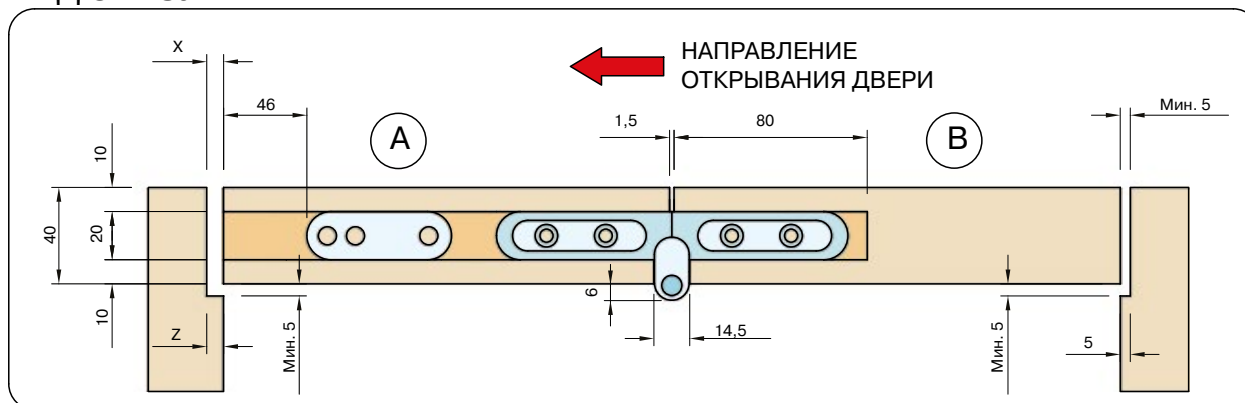
ВИД СПЕРЕДИ



ВИД СВЕРХУ



ВИД СНИЗУ



X = 6 мм с нижней подпятниковой петлей в линию с дверной коробки

X = 9 мм с нижней подпятниковой петлей снаружи дверной коробки

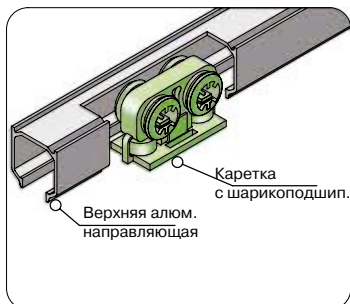
Z = X

K = 25 мм для открывания на угол 105° (рекомендовано)

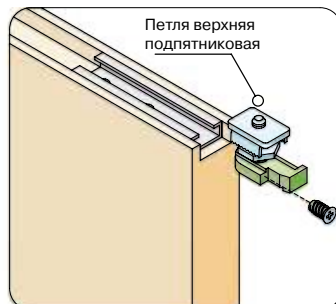
K = 36 мм для открывания на угол 90°

Фурнитура Sisco Systems (Италия) для складных дверей

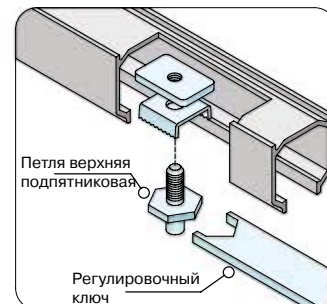
МОНТАЖ



Вставить каретку в верхнюю
алюминиевую направляющую



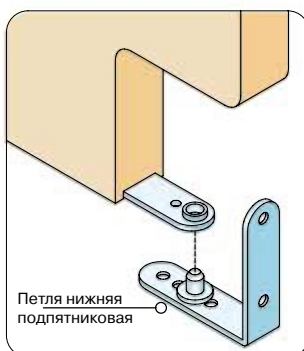
Вставить верхнюю
подпятниковую петлю в паз
в крепежный алюминиевый
профиль и затем прикрутить
посредством «евровинта»



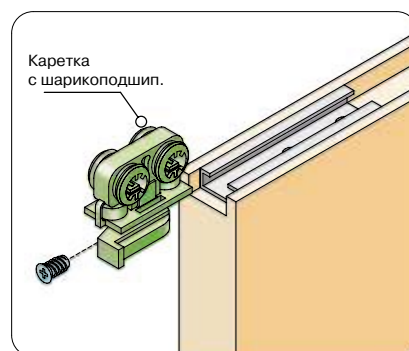
Вставить верхнюю подпятни-
ковую петлю сбоку в верхнюю
алюминиевую направляющую
и закрепить петлю с помощью
регулировочного ключа



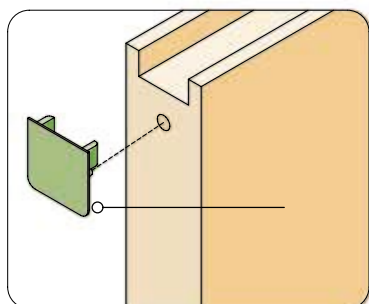
Прикрутите нижнюю
подпятниковую петлю к
дверной коробке



Прикрутите овальную пла-
стину под дверным полот-
ном и наденьте ее на ниж-
нюю подпятниковую петлю



Вставьте каретку сбоку в крепежный
алюминиевый профиль и закрепите
его посредством евровинта

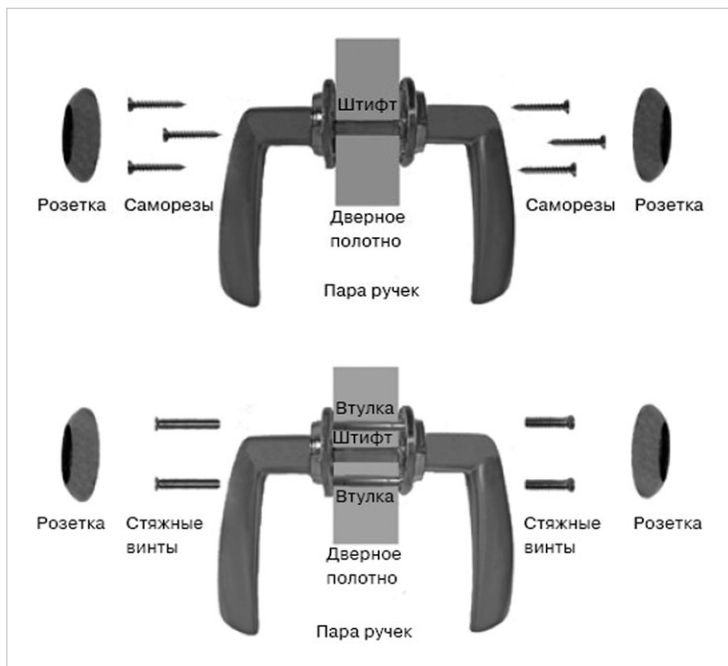


Вставьте концевую заглушку
в соответствующие отверстия
на обеих сторонах

9. Нажимные гарнитуры



Нажимные нарнитуры для деревянных дверей



Дверная ручка является неременным атрибутом замка и одновременно главным украшением дверного полотна. В зависимости от выбора дизайна ручки меняется стиль двери и помещения в целом. Правильный выбор нажимного гарнитура очень важен.

Нажимные гарнитуры (другое название – фалевые ручки) используются с замками, в конструкции которых предусмотрены фалевые защёлки.

Принцип использования нажимного гарнитура заключается в приведении в действие защёлки замка при нажатии ручки гарнитура: при нажатии ручки защёлка задвигается в корпус замка, при возвращении ручки в исходное положение защёлка выдвигается из корпуса замка.

Нажимные гарнитуры крепятся к двери через штифт квадратного сечения винтами: как шурупами, так и при помощи стяжных винтов. Крепление с использованием стяжных винтов намного увеличивает надежность фиксации нажимного гарнитура на полотне двери. Если же нет возможности или необходимости в использовании данного крепления, то ручки можно крепить обычным способом на шурупы.

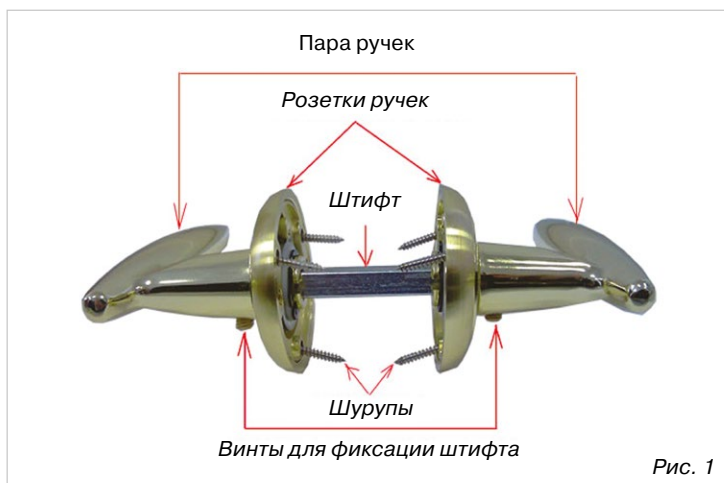


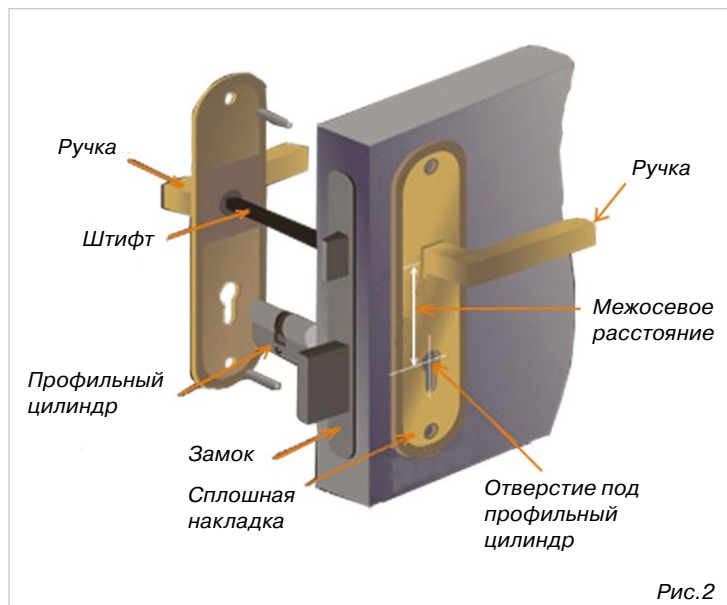
Рис. 1

Различают нажимные гарнитуры с отдельной накладкой и сплошной накладкой.

Нажимной гарнитур с отдельной накладкой (рис. 1) состоит из пары ручек, пары розеток, штифта квадратного сечения, пары винтов для фиксации штифта и крепежных винтов (шурупов или стяжных винтов в зависимости от способа крепления гарнитура к двери).

Фиксация ручек на штифте происходит с помощью специальных винтов. При этом в случае нажимного гарнитура с отдельной накладкой важно соответствие размера квадратного сечения штифта нажимного гарнитура и туалетной заветки (если она устанавливается) соответствующим квадратным отверстиям под штифт на корпусе монтируемого вместе с ними замка. Длина штифта зависит от толщины двери, на которую устанавливается гарнитур.

Нажимные наряды для деревянных дверей



Нажимной гарнитур со сплошной накладкой (рис. 2) состоит из пары ручек с длинной накладкой, штифта квадратного сечения и крепежных винтов.

При подборе нажимного гарнитура со сплошной накладкой необходимо учитывать:

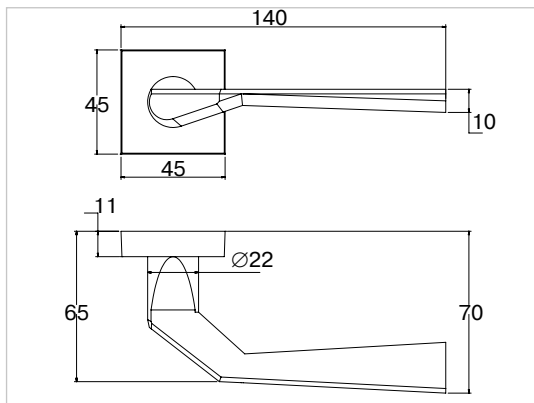
- межосевое расстояние между осью ручки и осью замочной скважины (осью отверстия под профильный цилиндр или туалетной завертки);
- размер квадратных отверстий замка под штифт для ручки и для туалетной завертки (в случае варианта нажимного гарнитура с туалетной заверткой);
- толщину дверного полотна и сплошной накладки (для подбора правильного размера профильного цилиндра и длины штифта).

Нажимные гарнитуры STV (Италия)

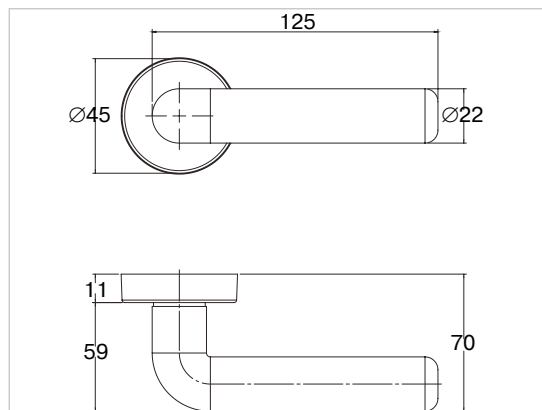
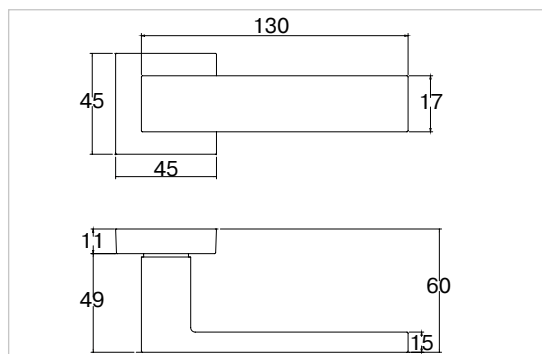
- Раздельные нажимные гарнитуры из цамака
- Отверстие под штифт 8 мм
- Розетки шириной 45 мм



Артикул	Цвет	Материал
STV0007.06	Черный окрашенный матовый	Цамак
STV0007.14	Хром матовый	Цамак
STV0007.15	Хром полированный	Цамак



Артикул	Цвет	Материал
STV0008.14	Хром матовый	Цамак
STV0009.15	Хром полированный	Цамак

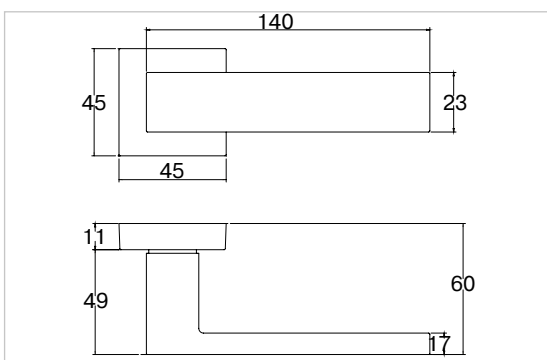


Нажимные гарнитуры STV (Италия)

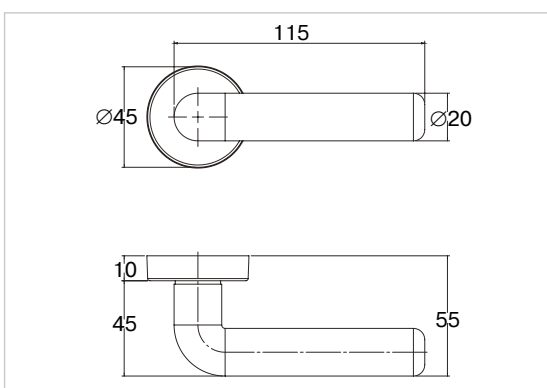
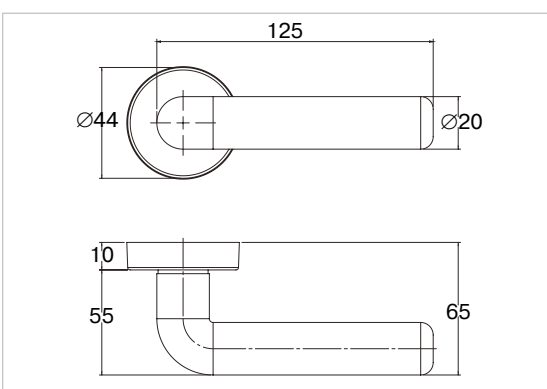
- Раздельные нажимные гарнитуры из цамака и латуни
- Отверстие под штифт 8 мм
- Розетки шириной 45 мм



Артикул	Цвет	Материал
STV0010.06	Хром полированный /черный окрашенный	Цамак
STV0010.07	Хром полированный /белый окрашенный	Цамак



Артикул	Цвет	Материал
STV0011.20	Латунь полированная	Цамак
STV0011.15	Хром полированный	Цамак
STV0012.20	Латунь полированная	Латунь



Нажимные гарнитуры STV (Италия) Завертки для сантехнических узлов

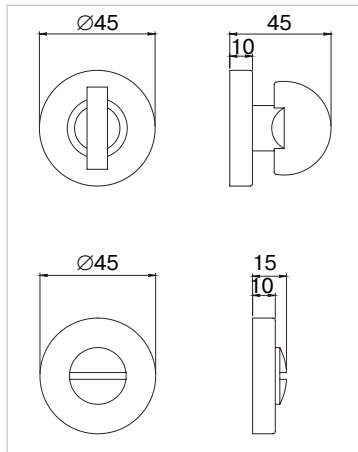


STV0014.20

Артикул	Форма/цвет
---------	------------

STV0014.15	Круглая/Хром полированный
------------	---------------------------

STV0014.20	Круглая/Латунь полированная
------------	-----------------------------

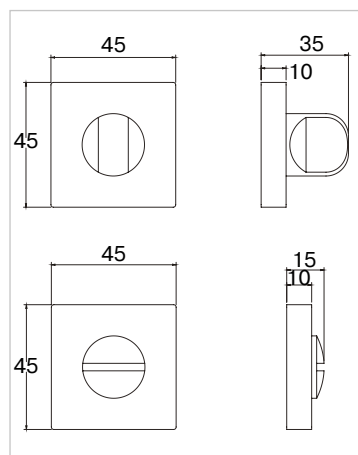


STV0015.14

Артикул	Форма/цвет
---------	------------

STV0015.14	Квадратная/Хром матовый
------------	-------------------------

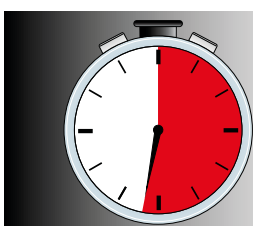
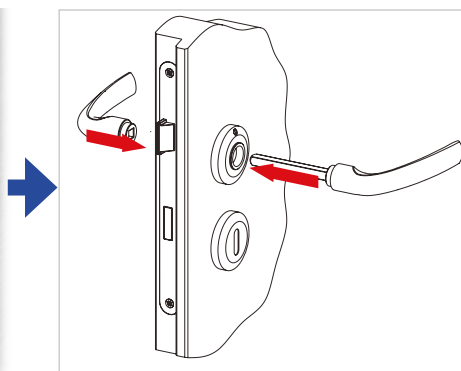
STV0015.15	Квадратная/Хром полированный
------------	------------------------------



Нажимные гарнитуры HOPPE с системой быстрого крепления Quick-Fit



- Система Норре-быстроштифт для быстрого (всего 8 сек) и надежного крепления ручек к штифту без использования крепежных винтов и инструментов
- Надежность механизма гарнитуров проверена тестом на 200 000 циклов открывания-закрывания
- 3 класс гарнитуров по европейскому стандарту DIN EN 1906 допускает также использование гарнитуров в общественных зданиях с большой частотой открывания-закрывания дверей
- Ручки из латуни имеют долговечное, устойчивое к царапинам, потемнению и изменению внешнего вида покрытие Resista®, на которое производитель дает гарантию качества 10 лет
- Очень высокая коррозионная стойкость – 4 класс в соответствии с европейским стандартом EN 1670
- Скрытое крепление гарнитуров с помощью саморезов



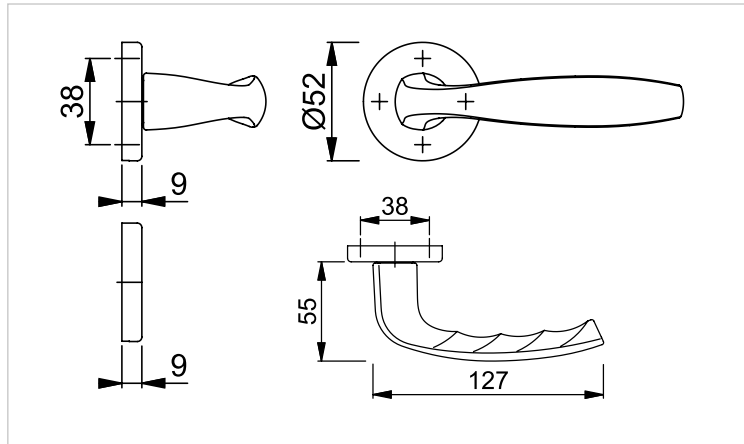
Обычное
штифтовое
соединение -
монтаж
за **32** сек



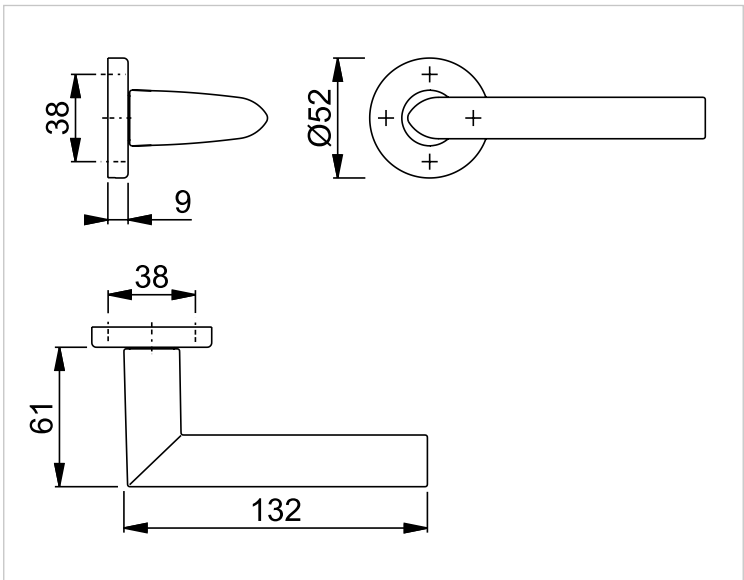
Быстрое
штифтовое
соединение -
монтаж всего
за **8** сек



Нажимные гарнитуры HOPPE с системой быстрого крепления Quick-Fit

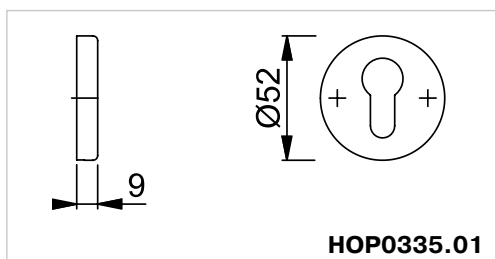
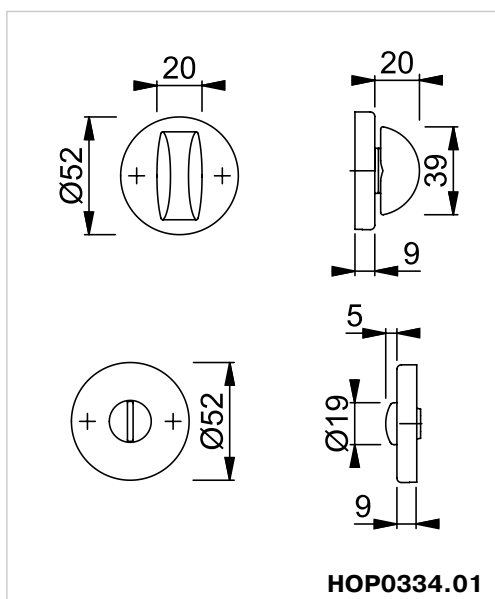


Артикул	Наименование	Материал
HOP0324.01	Ручка дверная NEWYORK с отдельной накладкой, цвет алюминий натуральный	Алюминий



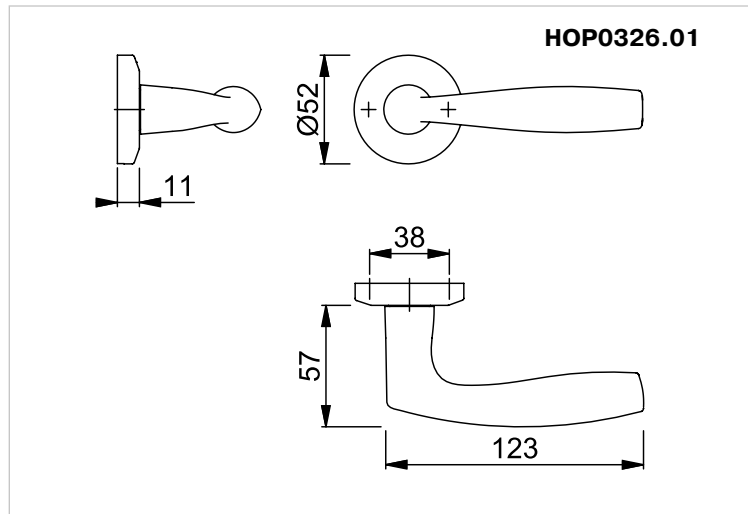
Артикул	Наименование	Материал
HOP0329.01	Ручка дверная STOCKHOLM, с отдельной накладкой, цвет хром сатинированный	Алюминий

Нажимные гарнитуры HOPPE с системой быстрого крепления Quick-Fit

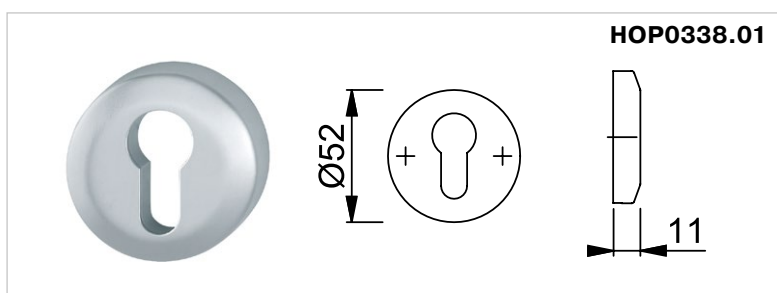
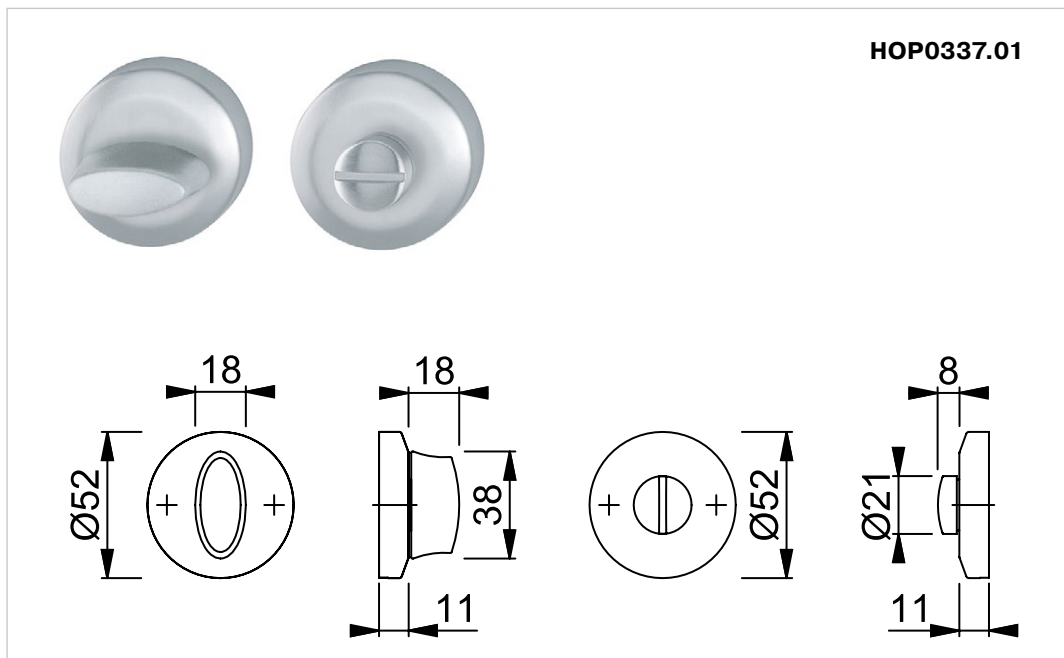


Артикул	Наименование	Материал
HOP0334.01	Завертка туалетная для ручек NEW YORK, STOCKHOLM цвет хром сатинированный	Алюминий
HOP0335.01	Розетка PZ для ручек NEWYORK, STOCKHOLM цвет хром сатинированный	Алюминий

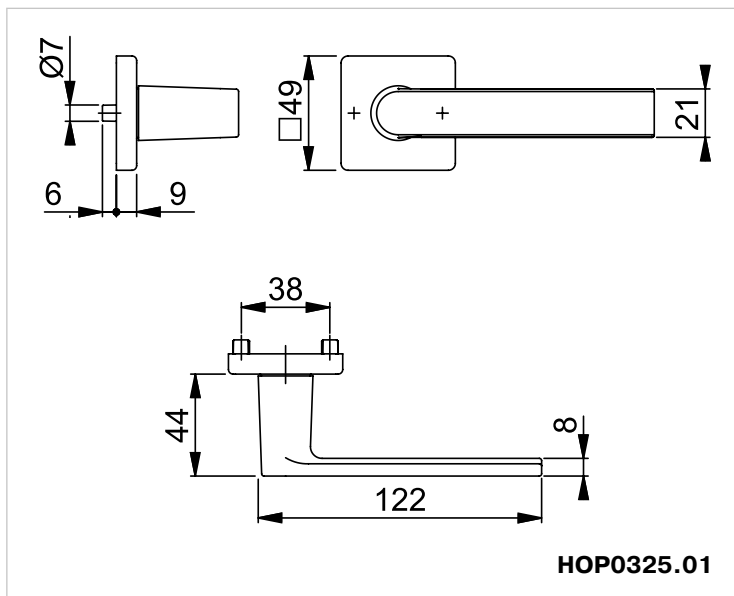
Нажимные гарнитуры HOPPE с системой быстрого крепления Quick-Fit



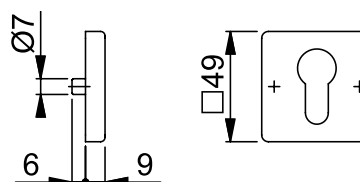
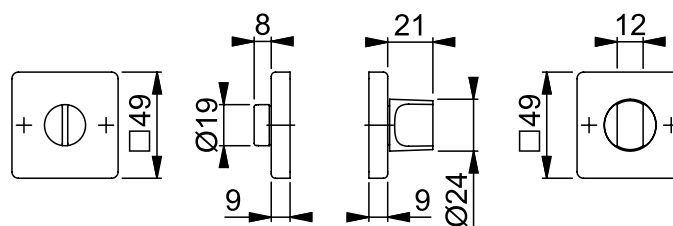
Артикул	Наименование	Материал
HOP0326.01	Ручка дверная VITORIA, с отдельной накладкой, цвет хром сатинированный	
HOP0337.01	Завертка туалетная для ручки VITORIA цвет хром сатинированный	Латунь
HOP0338.01	Розетка PZ для ручки, VITORIA цвет хром сатинированный	



Нажимные гарнитуры HOPPE с системой быстрого крепления Quick-Fit



Артикул	Наименование	Материал
HOP0325.01	Ручка дверная LOS ANGELES, с раздельной накладкой, цвет хромированный	Латунь
HOP0328.01	Завертка туалетная для ручки LOS ANGELES цвет хромированный	Латунь
HOP0336.01	Розетка PZ для ручки LOS ANGELES цвет хромированный	Латунь



Нажимные гарнитуры HOPPE (Германия)

Алюминиевые нажимные гарнитуры, без накладок

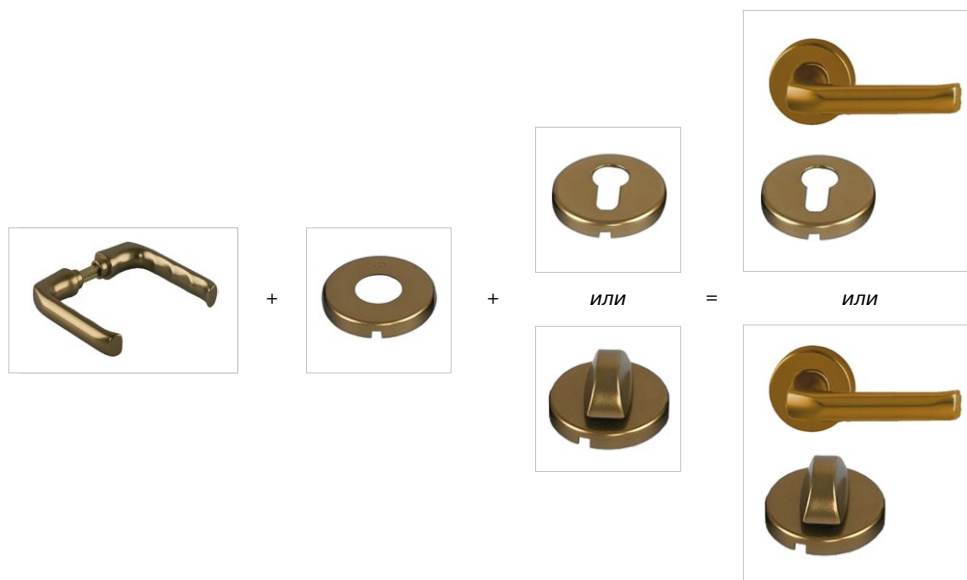
- Элегантное экономичное решение для офиса или жилого помещения
- Предназначены для деревянных дверей толщиной до 42 мм

При подборе следует обратить внимание на то, что данные нажимные гарнитуры, подобно конструктору, комплектуются по частям:

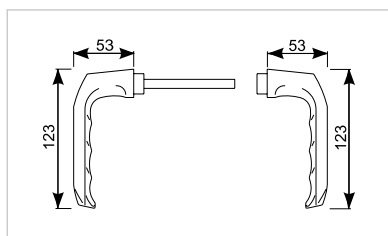
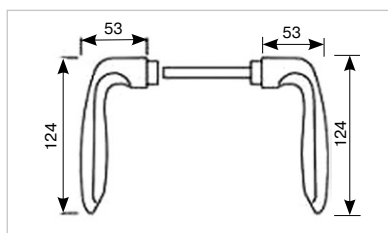
Нажимной гарнитур со сплошной накладкой = Ручка без накладки + Накладка сплошная



Нажимной гарнитур с отдельными накладками = Ручка без накладки + Накладка круглая под ручку + Накладка круглая (PZ, WC)

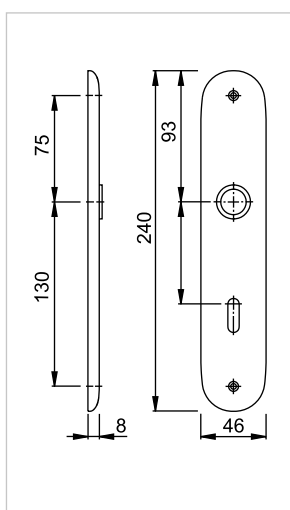


Алюминиевые нажимные гарнитуры, без накладок



Серия	Артикул	Цвет
Модель Verona без накладок		
1510	НОР0044.27	Бронза
Модель London без накладок		
113P	НОР0045.27	Бронза

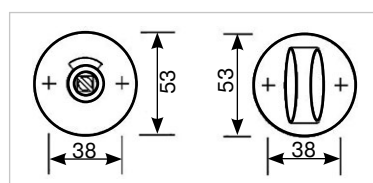
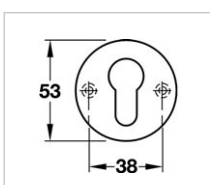
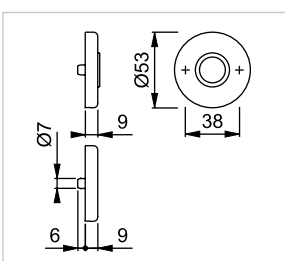
Накладка для сплошных нажимных гарнитуров



◆ Межосевое расстояние 72 мм

Сплошные накладки			
Серия	Тип исполнения	Артикул	Цвет
273P	PZ	НОР0052.27	Бронза

Накладки для раздельных нажимных гарнитуров



Круглые накладки			
Серия	Тип исполнения	Артикул	Цвет
42KV	под ручку	НОР0078.27	Бронза
42KVS	PZ	НОР0070.27	Бронза
42KVS	WC	НОР0071.27	Бронза

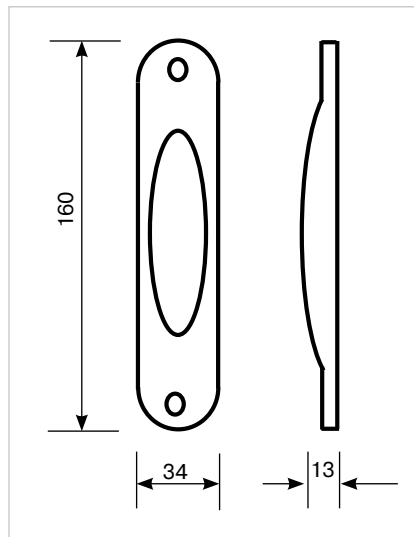
Сменные штифты для дверей различной толщины



Артикул	Название
НОР0132	Штифт 8 x 8 x 130 мм д/наж.гар.
НОР2232	7053 Профильный штифт 8 x 8 x 140 мм д/наж.гар.
НОР0132/160	Название - Штифт для дверной ручки 8 x 8 x 160 мм д/наж.гар.

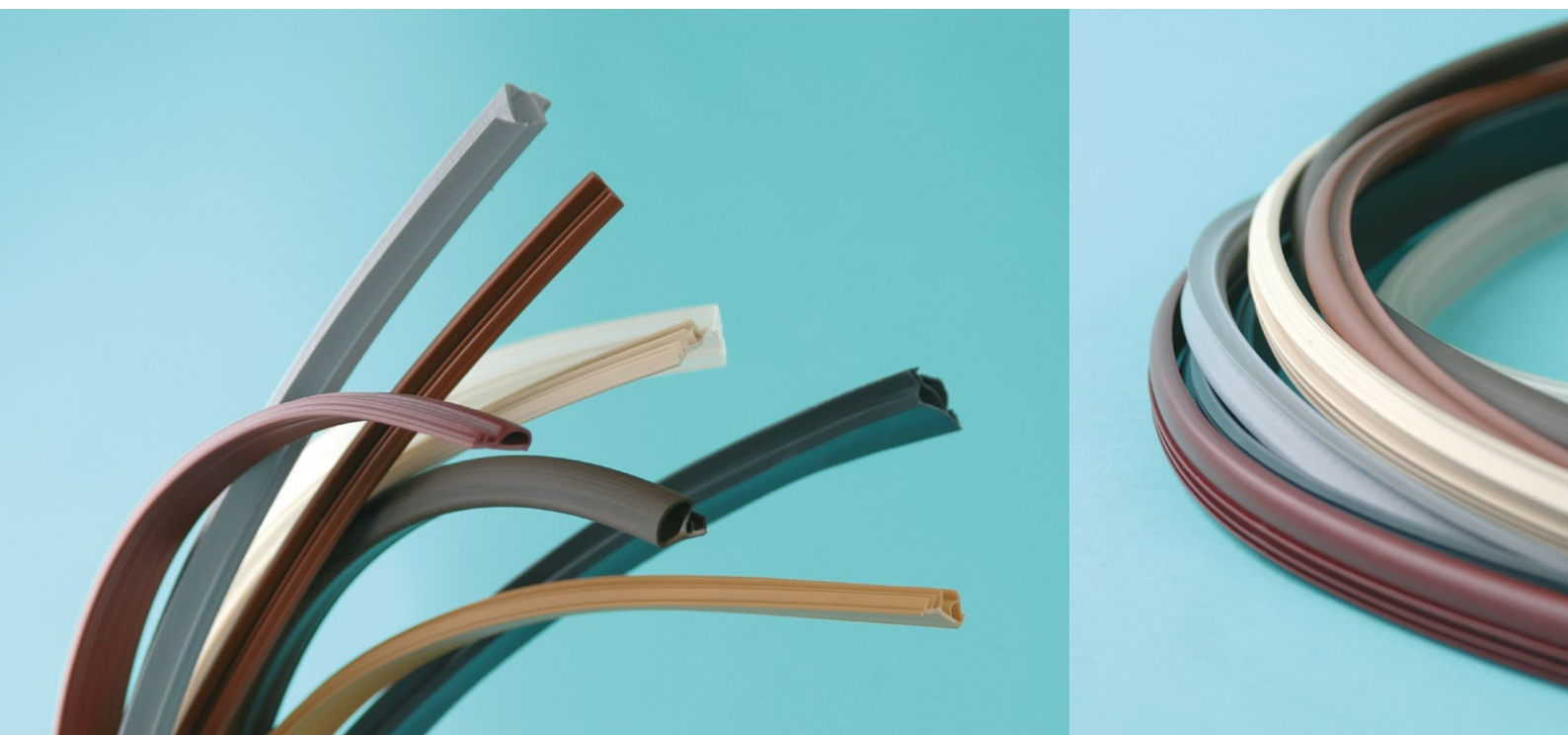
Нажимные гарнитуры Frascio (Италия)

Ручка для сдвижных дверей

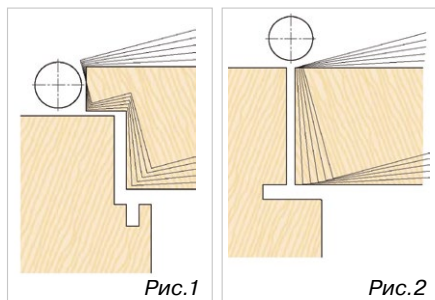


Артикул	Серия	Цвет
FRS0012.03	981	хром полированный

10. Уплотнители



Контурные уплотнители DEVENTER (Германия)



Контурные уплотнители для межкомнатных дверей используются для установки в коробку двери по контуру. Основное назначение контура уплотнения – обеспечить максимально плотное прилегание дверного полотна к коробу. При этом закрываются все щели и зазоры, что предотвращает сквозняки, увеличивает звукоизоляцию помещения. Уплотнители обеспечивают бесшумное закрывание двери, уменьшая силу удара дверного полотна о короб.

Контурные уплотнители для межкомнатных дверей имеют различную форму, цвет и свойства. Данные уплотнители устанавливаются обычно на производстве в специально подготовленный паз.

Форма уплотнителя подбирается для наилучшей работы при закрывании дверного полотна и зависит от типа двери. Для дверей с наплавом рекомендованы одни уплотнители (рис. 1), а для дверных створок с неблагоприятным поворотным моментом в районе петлевой группы (без наплава) другие (рис. 2). Уплотнители имеют рабочую часть и так называемую ножку. Из-за различного метода закатки уплотнителя в паз (ручная или автоматическая), ножка может быть из мягкого материала, или из жёсткого.

Стандартные цвета уплотнителей*

	Белый RAL 9016		Венге RAL 8022
	Серый RAL 7040		Орех темный RAL 8025
	Черный RAL 9004		Дуб RAL 1002
	Коричневый RAL 8002		Беленый дуб RAL 1015
	Темно-коричневый RAL 8014		Макоре RAL 8007
	Бежевый RAL 1001		Шоколадный RAL 8017
	Киби RAL 8001		Вишня RAL 8012
	Цинковый серый RAL 7005		Шафран RAL 1017
	Графитовый серый RAL 7024		

*Все представленные модели уплотнителей из мягкого ПВХ и ТПЕ могут быть изготовлены в любом стандартном цвете.

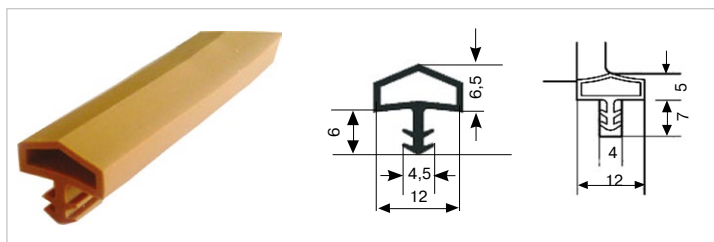
Классификация

В зависимости от материала изготовления уплотнители подразделяются на следующие типы:

М	SV, S	DS
Модифицированный ПВХ	ТПЕ-термопластичный эластомер	Силикон
Свойства		
хорошие физические качества	хорошие физические и термические качества	очень хорошие физические и термические качества
	незначительная остаточная деформация	незначительная остаточная деформация
	комфортность прижима	мягкий прижим
	широкий диапазон плотности прижима	широкий диапазон плотности прижима
температурный предел эксплуатации от -20°C до +60°C	температурный предел эксплуатации от -40°C до +90°C	температурный предел эксплуатации от -60°C до +250°C
	применимы для защиты от задымления согласно EN DIN 18095	применимы для защиты от задымления согласно EN DIN 18095
устойчивость по отношению к старению, ультрафиолетовому излучению и озону	устойчив по отношению к старению, ультрафиолетовому излучению и озону	устойчив по отношению к старению, ультрафиолетовому излучению и озону
Область применения		
межкомнатные двери	- для межкомнатных и входных дверей - применим для шумо-и дымозащиты	- для межкомнатных и входных дверей - применим для шумо -и дымозащиты - применим для дверей в сауне

Контурные уплотнители DEVENTER (Германия)

М 680

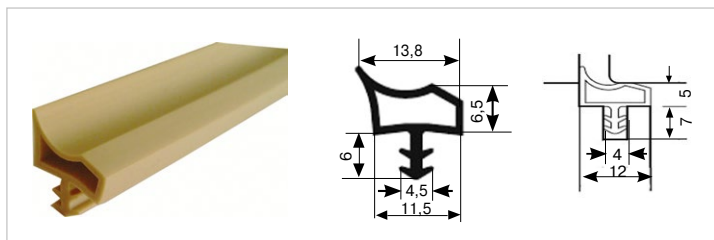


Демпфирующий профиль для межкомнатных дверей с наплавом

Материал: модифицированный ПВХ

Артикул	Цвет	Упаковка
M680BR/2	коричневый	150
M680B/2	бежевый	150
M680K/1	киби	150
M680N/2	натуральный	150
M680RAL1013	жемчужно-белый	150
M680R/2	темно-коричневый	150
M680S/1	черный	150
M680W/2	белый	150
M680W20	белый	20
M680BR/20	коричневый	20
M680B/20	бежевый	20
M680N/20	натуральный	20
M680R20	темно-коричневый	20

М 3967



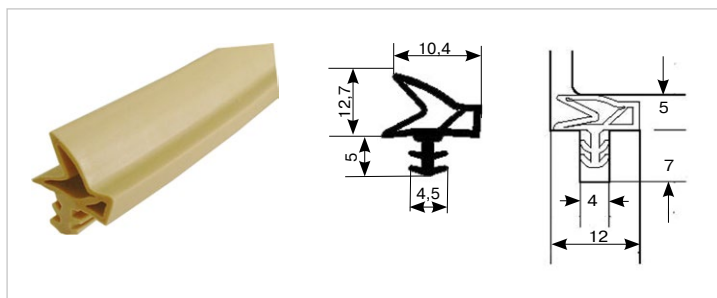
Демпфирующий профиль для межкомнатных дверей с наплавом, с «губой» для прилегания к фальцу

Материал: модифицированный ПВХ

Артикул	Цвет	Упаковка
M3967BR/2	коричневый	150
M3967B/2	бежевый	150
M3967N/1	натуральный	150
M3967RAL1015	слоновая кость	150
M3967R/2	темно-коричневый	150
M3967S	черный	150
M3967W/2	белый	150
M3967W20	белый	20
M3967B20	бежевый	20
M3967R20	темно-коричневый	20

S 6577

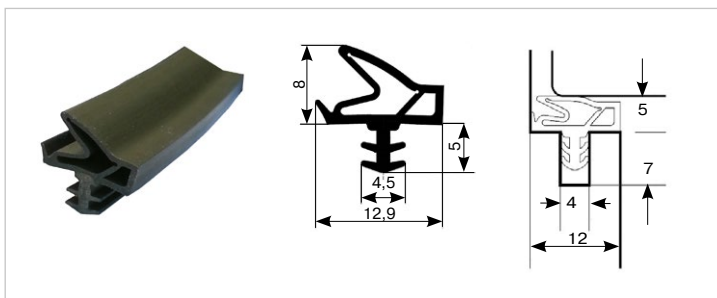
- Для межкомнатных дверей с наплавом и без наплава
- Дверное полотно скользит на уплотнитель
- Комфортный прижим створки к раме
- Может использоваться для противопожарных дверей по стандарту DIN 18095
- При люфт-прижиме 5 мм было достигнуто значение звукоизоляции 48 дБ



Материал: ТПЕ

Артикул	Цвет	Упаковка
S6577B/1	бежевый	200
S6577G	серый	200
S6577PAL/1	палевый	200
S6577R/1	темно-коричневый	200
S6577W/1	белый	200
S6577W20	белый	20
S6577R20	темно-коричневый	20

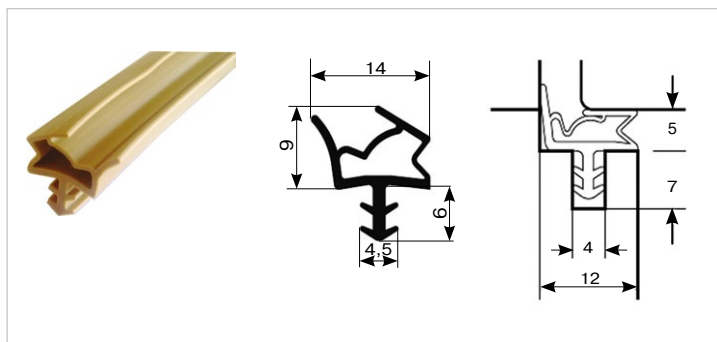
S 6577a



Материал: ТПЕ

Артикул	Цвет	Упаковка
S6577AB	бежевый	200
S6577AG	серый	200
S6577AR	темно-коричневый	200
S6577AS	черный	200
S6577AW	белый	200

S 6612

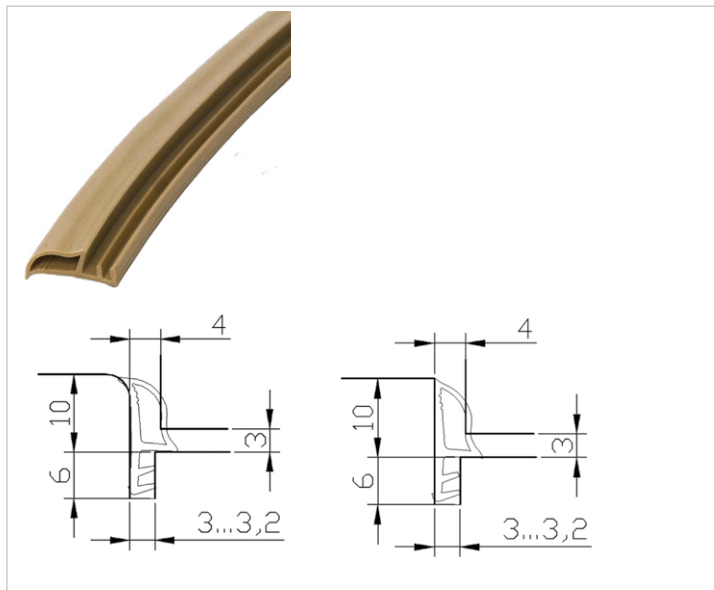


Материал: ТПЕ

Артикул	Цвет	Упаковка
S6612BR/1	коричневый	200
S6612B/1	бежевый	200
S6612G	серый	200
S6612R/1	темно-коричневый	200
S6612S	черный	200
S6612W/1	белый	200
S6612W20	белый	20
S6612B20	бежевый	20
S6612R20	темно-коричневый	20

- Для межкомнатных дверей с наплавом
- С максимальной компенсацией допусков
- Может использоваться для дымозащитных дверей по DIN 18095
- При фальц-люфте 5 мм достигается шумоизоляция 46 дБ
- При фальц-люфте 8 мм достигается шумоизоляция 41 дБ

M 7340



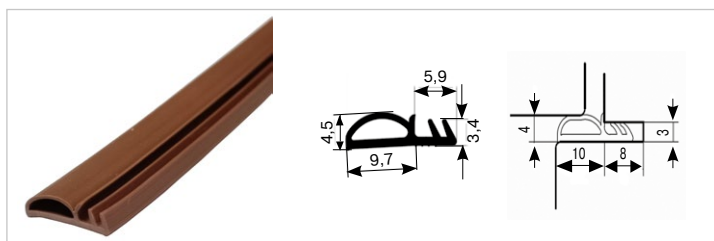
Материал: модифицированный ПВХ

Уплотнитель с твердой ножкой

- Для межкомнатных дверей без напlava
- Для паза 6x3 мм
- Материал: модифицированный ПВХ

Артикул	Цвет	Упаковка
M7340B/2	бежевый	150
M7340BB/2	коричнево-бежевый	150
M7340BR/2	коричневый	150
M7340DBR/2	темный шоколадный	150
M7340EICHE/2	дуб	150
M7340EL/2	слоновая кость	150
M7340GBR/2	серо-коричневый	150
M7340G/2	серый	150
M7340HBR/2	орех	150
M7340KBR/2	каштаново-коричневый	150
M7340LBR/2	глиняно-коричневый	150
M7340PAL/2	палевый	150
M7340PL/2	платиновый	150
M7340R/2	темно-коричневый	150
M7340SW/2	сигнально-белый	150
M7340W/2	белый	150

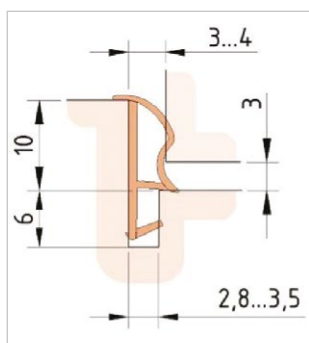
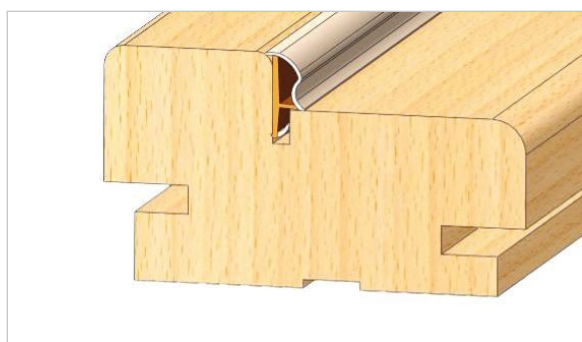
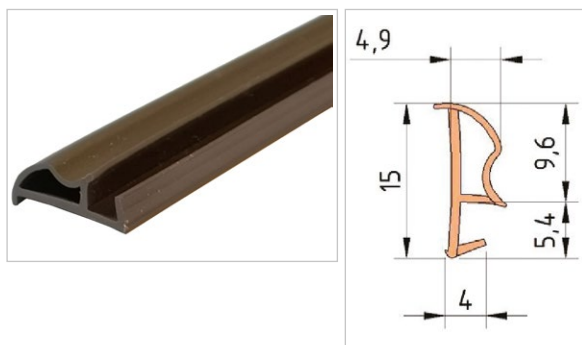
M 7256



- Для межкомнатных дверей без напlava
- Для паза 8x3 мм
- Материал: модифицированный ПВХ

Артикул	Цвет	Упаковка
M 7256B	бежевый	150
M 7256BB	коричнево-бежевый	150
M 7256BR	коричневый	150
M 7256DBR	темный шоколад	150
M 7256EICHE	дуб	150
M 7256EL	слоновая кость	150
M 7256G	серый	150
M 7256GG	графитовый серый	150
M 7256KIR	вишня	150
M 7256R	темно-коричневый	150
M 7256W/1	белый	150
M7256S	черный	150
M7256BR/20	коричневый	20
M7256B/20	бежевый	20
M7256R20	темно-коричневый	20
M7256W/20	белый	20

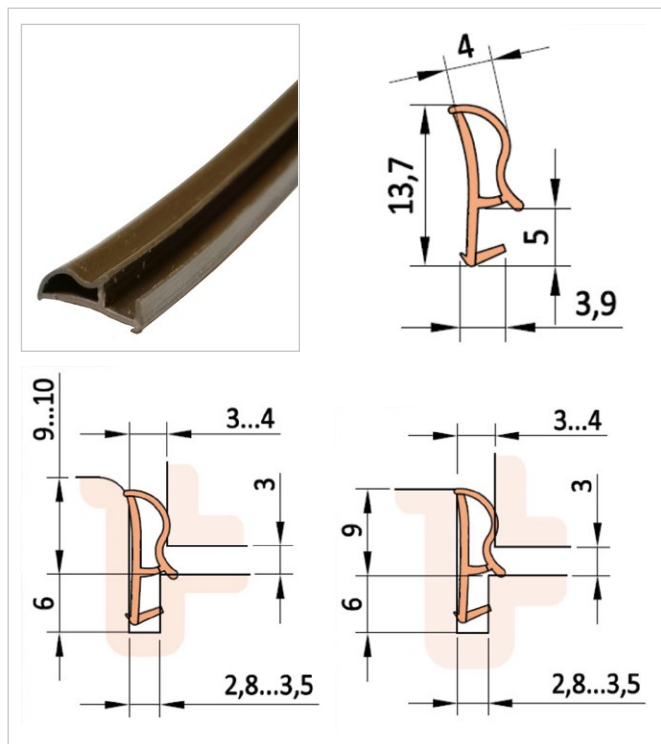
M7438B



- Идеально подходит как для закругленной так и для прямой дверной коробки, выгодно подчеркивает дизайн двери
- Мягкие усики в верхней и нижней частях головки уплотнителя позволяют скрывать технологические дефекты в местах примыкания уплотнителя к дверной коробке
- Усовершенствованная головка уплотнителя обеспечивает комфортное закрытие двери
- Возможна установка уплотнителя на двери с люфт-прижимом 3-4 мм
- Конструкция ножки позволяет надежно и быстро монтировать уплотнитель в паз от 2,8 до 3,5 мм
- За счет твердой спинки возможна также автоматическая закатка и зарезка уплотнителя в коробку
- Материал: модифицированный ПВХ

Артикул	Цвет	Упаковка
M7438B	бежевый RAL 1001	150
M7438BB	коричнево-бежевый RAL 1011	150
M7438BR	коричневый RAL 8002	150
M7438DBR	темный шоколад RAL 8017	150
M7438EICHE	дуб RAL 1002	150
M7438EL	слоновая кость RAL 1015	150
M7438G	серый RAL 7040	150
M7438GBR	серо-коричневый RAL 8019	150
M7438GG	графитовый серый RAL 7024	150
M7438HBR	орех	150
M7438HEL	беленый дуб RAL 1014	150
M7438K	киби RAL 8001	150
M7438KBR	каштаново-коричневый RAL 8015	150
M7438LBR	глиняно-коричневый RAL 8003	150
M7438PAL	палевый	150
M7438PL	платиновый	150
M7438R	темно-коричневый RAL 8014	150
M7438RAL6019	фисташковый RAL 6019	150
M7438RAL8017/2	светлый шоколад RAL 8016	150
M7438S	черный RAL 9004	150
M7438SN	песочный	150
M7438SW	сигнально-белый RAL 9003	150
M7438W	белый RAL 9016	150

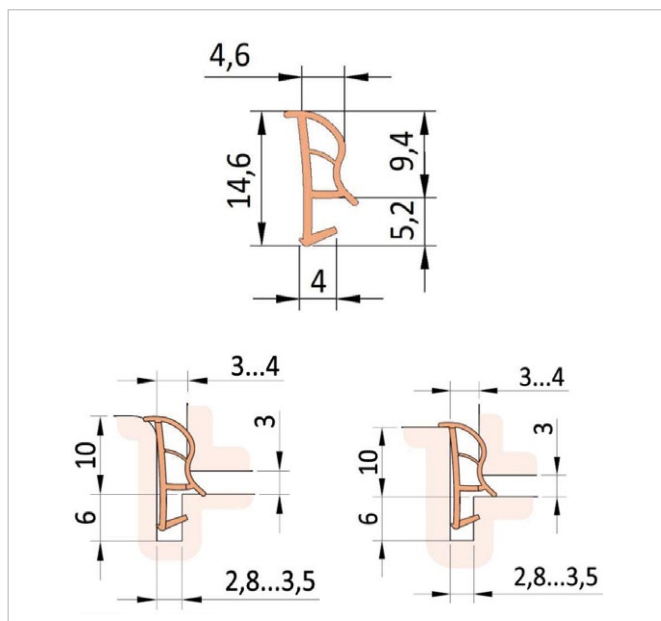
S7480



- Благодаря своей форме уплотнитель идеально подчеркивает дизайн двери
- Мягкое закрывание дверей
- Хорошая восстанавливаемость уплотнителя
- Уплотнитель менее подвержен деформациям
- Подходит для паза шириной 2,8-3,5 мм
- Материал: ТПЕ

Артикул	Цвет	Упаковка
S7480B	бежевый RAL 1001	300
S7480BR	коричневый RAL 8002	300
S7480DBR	темный шоколад RAL 8017	300
S7480EICHE	дуб RAL 1002	300
S7480EL	слоновая кость RAL 1015	300
S7480G	серый RAL 7040	300
S7480GG	графитовый серый RAL 7024	300
S7480HBR	орех	300
S7480PLAT	платиновый	300
S7480R	темно-коричневый RAL 8014	300
S7480S	черный	300
S7480SAF	шафран RAL 1017	300
S7480W	белый RAL 9016	

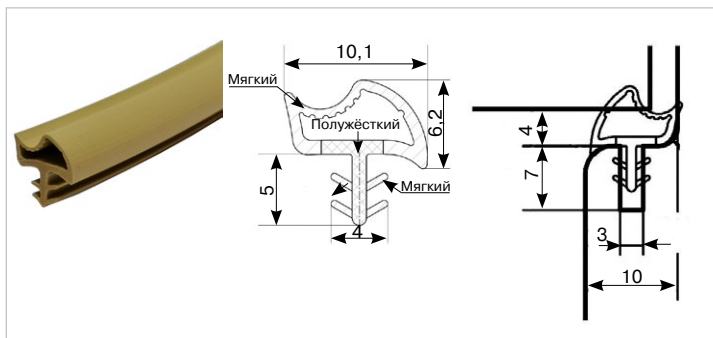
S7744



- Благодаря своей форме уплотнитель идеально подчеркивает дизайн двери
- Мягкое закрывание дверей
- Хорошая восстанавливаемость уплотнителя
- Уплотнитель менее подвержен деформациям
- Подходит для паза шириной 2,8 - 3,5 мм
- Подходит для дверей с наплавом и без напlava
- Благодаря форме головки отсутствует закусывание уплотнителя со стороны петель
- Конструкция уплотнителя скрывает технологические дефекты коробки
- Повышенная звукоизоляция благодаря 2-м камерам
- Материал: ТПЕ

Артикул	Цвет	Упаковка
S7744B	бежевый	300
S7744BB	бежево-коричневый	300
S7744DBR	темный шоколад	300
S7744EICHE	дуб RAL 1002	300
S7744EL	слоновая кость RAL 1015	300
S7744G	серый RAL 7040	300
S7744HBR	орех	300
S7744KR	кремовый	300
S7744PLAT	платина	300
S7744R	темно-коричневый	300
S7744RW	жемчужно белый	300
S7744S	черный RAL 9004	300
S7744W	белый	300

M 7304

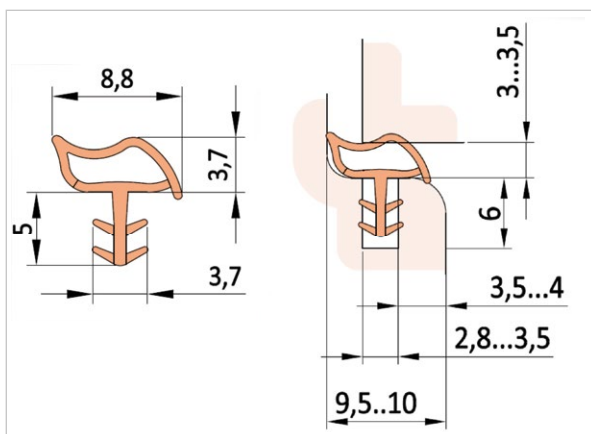


Материал: модифицированный ПВХ

- Форма уплотнителя идеально подчеркивает дизайн двери
- Мягкое закрывание дверей
- Хорошая восстанавливаемость уплотнителя
- Уплотнитель менее подвержен деформациям
- Подходит для паза шириной 2,8-3,5 мм
- Материал: ТПЕ

Артикул	Цвет	Упаковка
M7304BR/2	коричневый	200
M7304B/2	бежевый	200
M7304DBR/2	светлый шоколад	200
M7304EL/2	слоновая кость	200
M7304GG/2	темный графит	200
M7304HBR/2	орех	200
M7304PL/2	платиновый	200
M7304R/2	темно-коричневый	200
M7304SG/2	серый шелк	200
M7304W/2	белый	200

S 7716

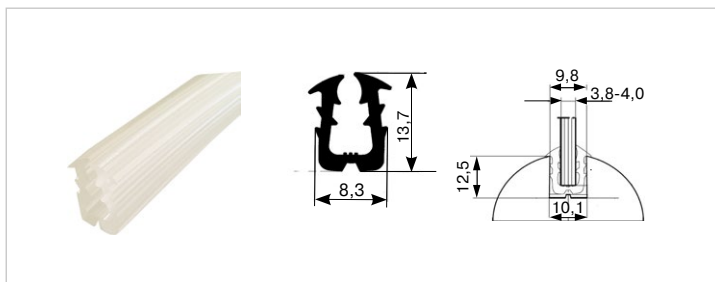


- Форма уплотнителя идеально подчеркивает дизайн двери
- Мягкое закрывание дверей
- Хорошая восстанавливаемость уплотнителя
- Уплотнитель менее подвержен деформациям
- Подходит под паз от 2,8 до 3,5 мм

Артикул	Цвет	Упаковка
S7716B	бежевый	300
S7716BB	бежево-коричневый	300
S7716DBR	темный шоколад	300
S7716EICHE	дуб RAL 1002	300
S7716EL	слоновая кость RAL 1015	300
S7716G	серый RAL 7040	300
S7716HBR	орех	300
S7716KR	кремовый	300
S7716PLAT	платина	300
S7716R	темно-коричневый	300
S7716RW	жемчужно белый	300
S7716S	черный RAL 9004	300
S7716W	белый	300
S7716ZG	цинковый серый	300

Уплотнители для сухого остекления

М 7239СI



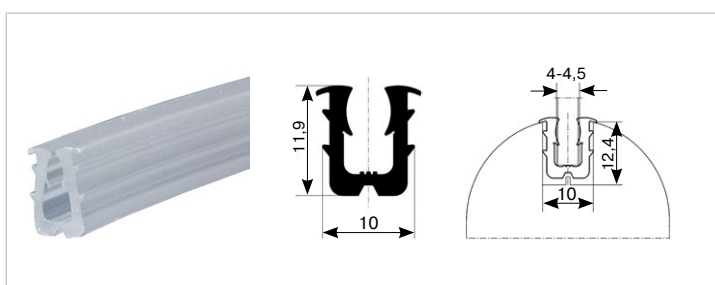
Область применения: для сухого остекления (толщина стекла 4 мм)

Материал: модифицированный ПВХ

Для паза 10,1 x 12,5 мм

Артикул	Цвет	Упаковка, м
M7239CI	прозрачный	200

М 7239F



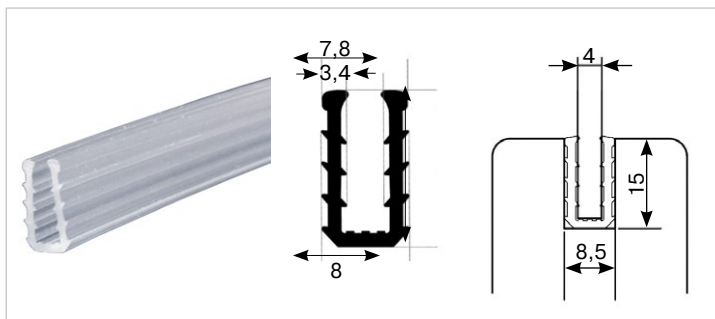
Область применения: для сухого остекления (толщина стекла 4 мм)

Материал: модифицированный ПВХ

Для паза 10 x 12,4 мм

Артикул	Цвет	Упаковка, м
M7239F	прозрачный	100

М 7298



Для сухого остекления межкомнатных дверей

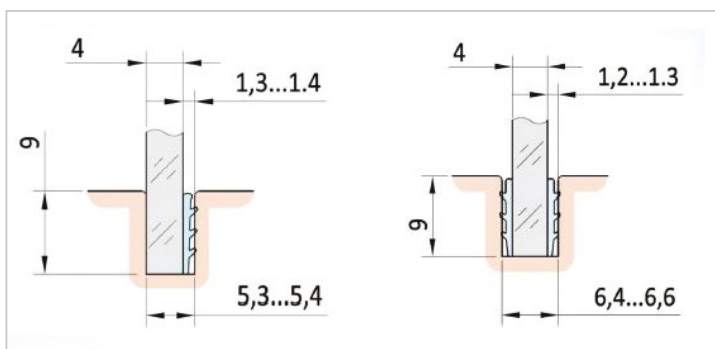
Для толщины стекла 4 мм

Для паза 8,5 x 15 мм

Материал: модифицированный ПВХ

Артикул	Цвет	Упаковка, м
M7298	прозрачный	150

M7424



Область применения:

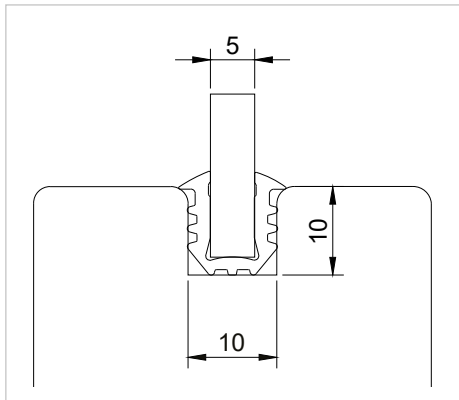
для сухого остекления (толщина стекла 4 мм)

Материал: мягкий ПВХ

Артикул	Цвет	Упаковка
M7424	прозрачный	500

Внимание! При установке совместно со стеклом на боковой и верхней части двери необходимо зафиксировать уплотнитель в пазе клеем для ПВХ

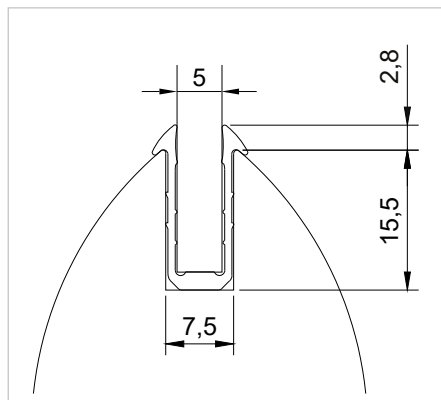
M 7269



Для сухого остекления межкомнатных дверей
 Для толщины стекла 5 мм
 Для паза 10x10 мм
 Материал: модифицированный ПВХ

Артикул	Цвет	Цвет	Упаковка, м
M7269		Прозрачный	200

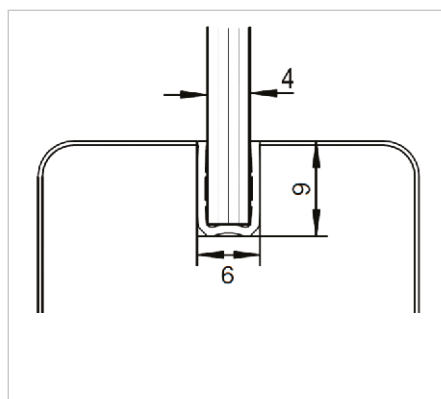
M 7275



Для сухого остекления межкомнатных дверей
 Для толщины стекла 5 мм
 Для паза 7,5 x 15 мм
 Материал: модифицированный ПВХ

Артикул	Цвет	Цвет	Упаковка, м
M7275		Прозрачный	100

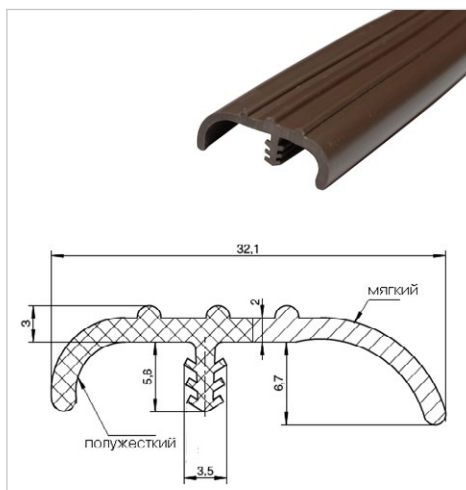
M 7293



Для сухого остекления межкомнатных дверей
 Для установки стекла толщиной 4 мм в пазе 6x9 мм
 Простая установка стекла в дверное полотно
 Визуально незаметен в установленном виде
 Конструкция уплотнителя обеспечивает надежную фиксацию стекла в пазе
 Благодаря прозрачности уплотнитель подходит для любого цвета дверей
 Материал: модифицированный ПВХ

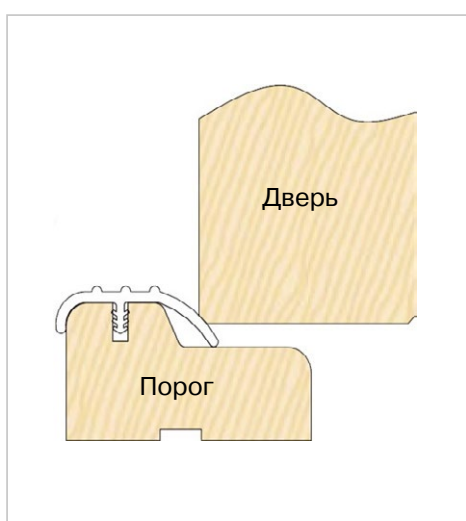
Артикул	Цвет	Цвет	Упаковка, м
M7293		Прозрачный	250

Уплотнитель на деревянный порог M7291

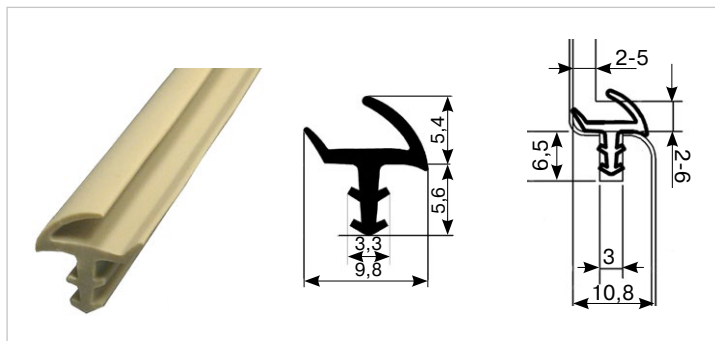


- Для предотвращения механических повреждений порога в санузловых помещениях
- Для дополнительного уплотнения дверей в нижней части
- Материал: модифицированный ПВХ

Артикул	Цвет	Упаковка, м
M7291R	темно-коричневый	50
M7291BR	коричневый	50
M7291PLAT	платиновый	50
M7291DBR	темный шоколад	50



S 7699

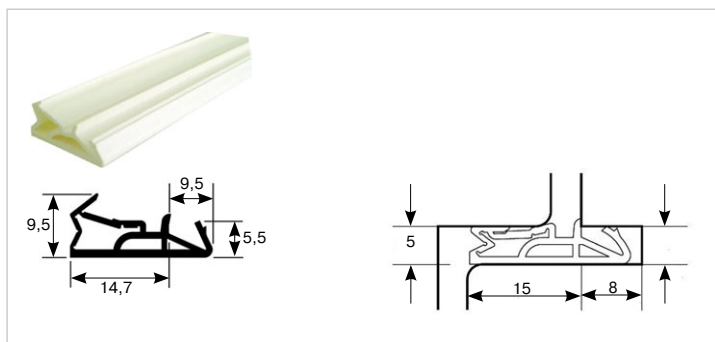


Материал: ТПЕ

Артикул	Цвет	Упаковка, м
S7699B	бежевый	200
S7699W	белый	200

Благодаря конструкции головки уплотнитель может перекрывать зазор между коробкой и дверным полотном от 2 до 5 мм

SV 155



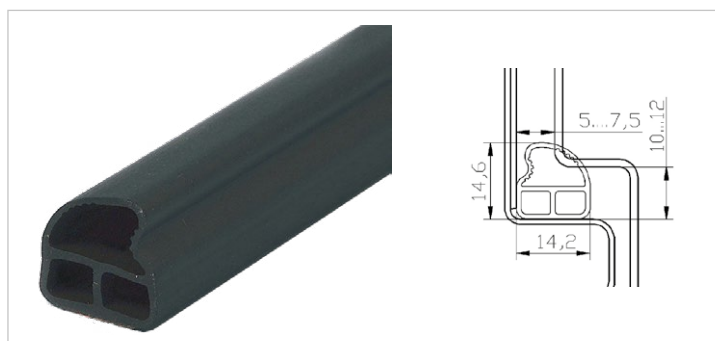
Материал: ТПЕ

Артикул	Цвет	Упаковка, м
SV155B	бежевый	150
SV155R	темно-коричневый	150
SV155W/1	белый	150

- Для наружных входных дверей с наплавом
- Монтаж в двери с высотой фальца 15 мм и шириной паза 4-5 мм
- Обеспечивает большую компенсацию допусков в случае перекошенной двери
- Мягкое, комфортное закрытие двери
- Может использоваться для дымозащитных дверей по стандарту DIN 18095

Уплотнители для стальных дверей

S7342K



Длина: 2180 мм

Материал: TPV, с клеевым слоем

Область применения: для стальных дверей

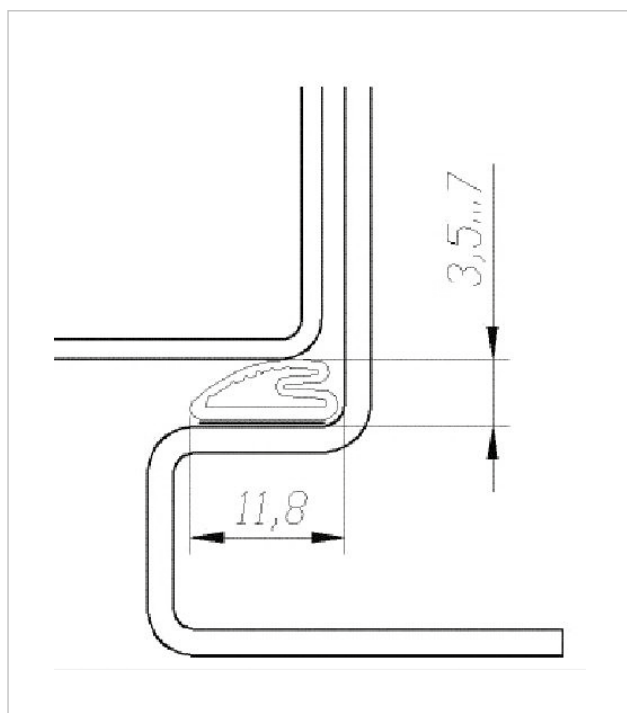
Артикул	Цвет	Упаковка, шт
S7342KS	черный	120



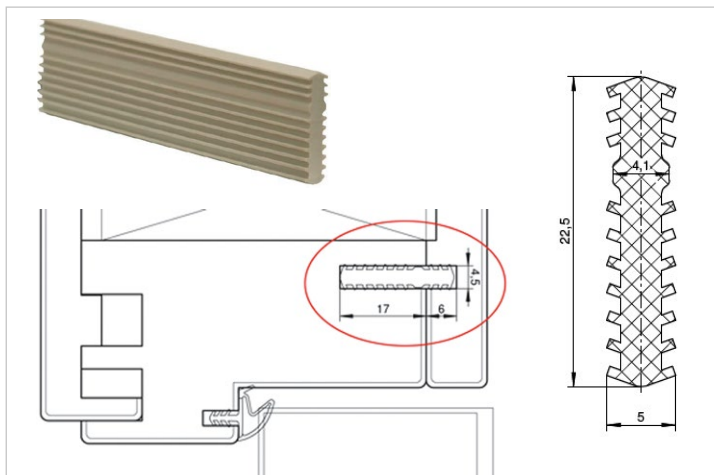
Материал: TPV с клеевым слоем

Область применения: для стальных дверей

Артикул	Цвет	Упаковка
S7417KPAL	палевый	200
S7417KR	темно-коричневый	200
S7417KS	черный	200



Стыковочный профиль S 7617



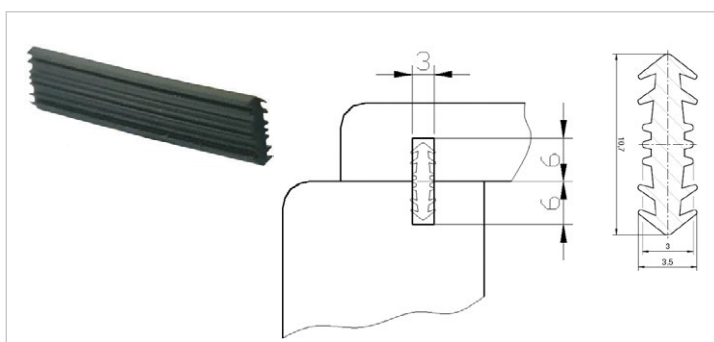
Длина: 2050 мм

Материал: ТПЕ

Область применения: для соединения и фиксации доборных элементов, крепления наличников дверей и крепления порталов деревянных дверей

Артикул	Цвет	Упаковка, шт
S7617HEL2050	беленый дуб	150
S7617S2050	черный	150
S7617W	белый	150

Малый стыковочный профиль S 7316



Длина: 2050 мм

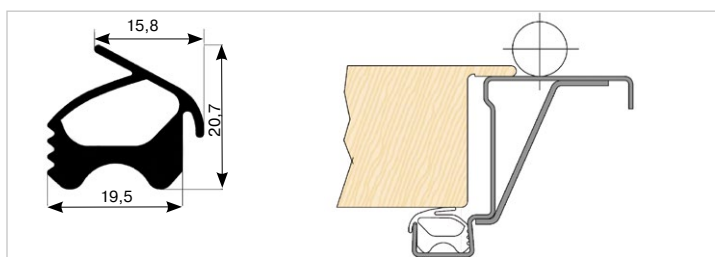
Материал: ТПЕ

Область применения: для соединения и фиксации доборных элементов, крепления наличников дверей и крепления порталов деревянных дверей

Артикул	Цвет	Упаковка, шт.
S7316S	черный	150

При использовании стыковочного профиля декоративные элементы двери надёжно фиксируются в пазах и не расшатываются на протяжении всего срока эксплуатации. Предлагаемый стыковочный элемент может использоваться многократно, надёжно фиксируя элементы двери, не теряя своих функций и не разрушая дверные детали.

S 8283

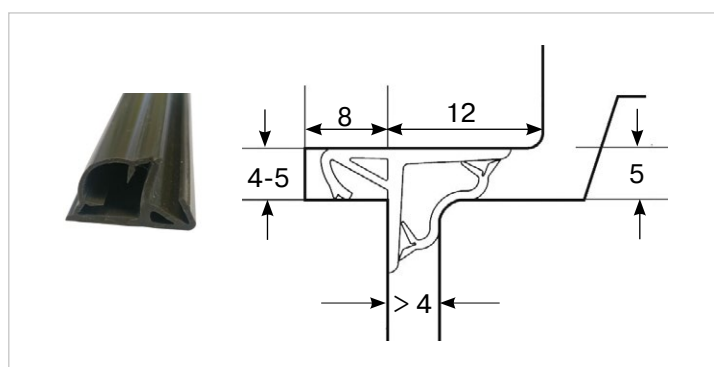


Материал: ТПЕ

Область применения: для стальных рам

Артикул	Цвет	Упаковка, м
S8283S	черный	20
S8283R	темно-коричневый	20
S8283PW	жемчужно-белый	20

DS 12-18



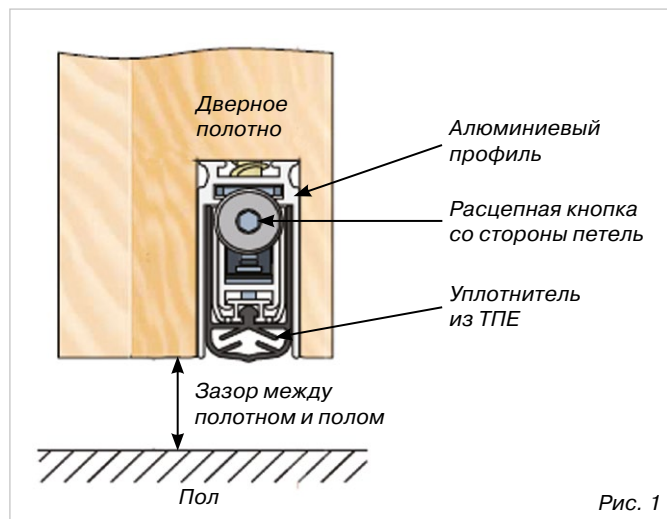
Материал: силикон

Область применения: для входных дверей с наплавом

- обеспечивает максимальную компенсацию допусков при перекошенной двери
- монтаж в двери с высотой фальца 12, 15 или 18 мм и шириной паза 4-5 мм
- мягкое, комфортное закрытие двери
- может применяться для дымозащитных дверей
- гибкий также при низких температурах

Артикул	Цвет	Упаковка, м
DS12-18R	темно-коричневый	50
DS12-18W	белый	50

Пороговые уплотнители DEVENTER (Германия)



Пороговые уплотнители являются идеальным дополнением к контурному уплотнителю, установленному в коробке двери без порога. Пороговые уплотнители состоят из алюминиевого профиля, вставленного в него уплотнителя из высококачественного ТПЕ (термопластэластомера) и кнопки расцепления уплотнительного профиля, расположенной со стороны петель (рис. 1).

Принцип действия пороговых уплотнителей: при закрытии двери происходит нажим расцепной кнопки со стороны петель при ее контакте с дверной коробкой и уплотнительный профиль автоматически опускается, равномерно прилегая к полу, и закрывает зазор между дверным полотном и полом.



1. Дверь открыта.



2. Закрывание двери. Нажим на расцепную кнопку уплотнителя со стороны петель при ее контакте с дверной коробкой. Уплотнительный профиль опускается вниз к полу.



3. Дверь закрыта. Уплотнительный профиль полностью опущен и равномерно прилегает к полу.

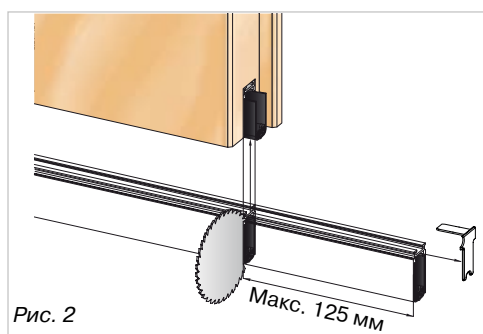


Рис. 2

Пороговые уплотнители гарантируют превосходное закрывание двери и обеспечивают повышенную защиту от сквозняков, шума, дыма и пыли. Благодаря их устойчивости к атмосферным воздействиям они также отлично подходят для входных дверей.

Пороговые уплотнители могут укорачиваться со стороны замка на длину до 125 мм под ширину дверного полотна (рис 2).

Прилегание уплотнительного профиля порогового уплотнителя к полу по всей длине даже на неровной поверхности (рис. 3, 4)

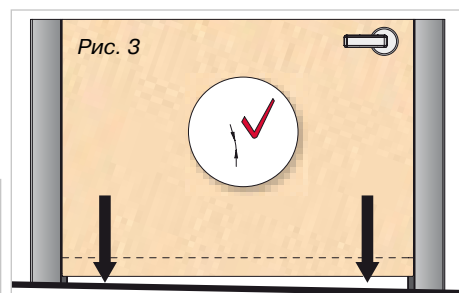


Рис. 3

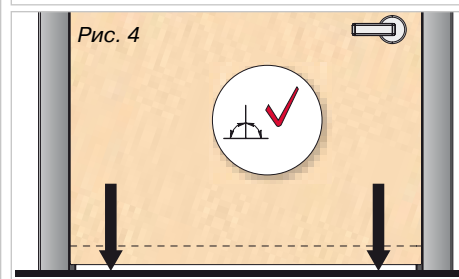


Рис. 4

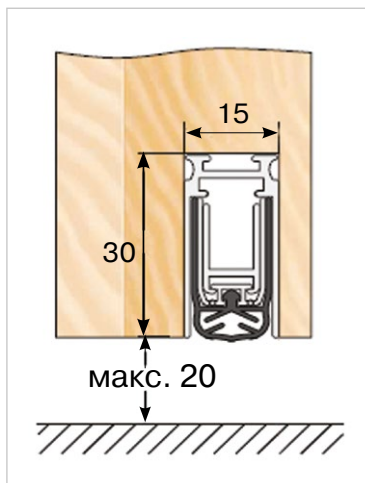


Монтаж в пазе выполняется с помощью крепежных винтов, идущих в комплекте с пороговым уплотнителем



Регулировка высоты опускания порогового уплотнителя осуществляется с помощью шестигранного ключа

Пороговые уплотнители DEVENTER (Германия)

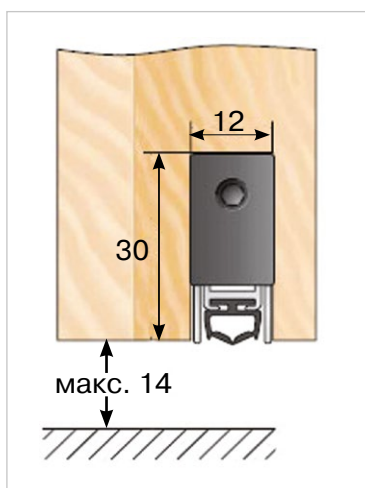


DSD 1530

Характеристики:

- Высокая шумо- и дымозащита
- Простое использование
- Простой монтаж
- Надежное легкоходное функционирование
- Отличное выравнивание отклонения от допусков
- Простое обслуживание
- Длина укорачивания: макс. 125 мм

Артикул	Размеры паза, мм	Зазор между дверью и порогом, мм	Длина, мм
DSD1530/459	30x15	4-20	459
DSD1530/584	30x15	4-20	584
DSD1530/709	30x15	4-20	709
DSD1530/834	30x15	4-20	834
DSD1530/959	30x15	4-20	959
DSD1530/1084	30x15	4-20	1084

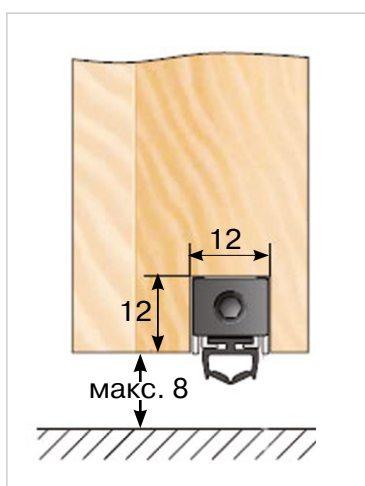


DBS 1230

Характеристики:

- Защита от холода, улучшение ветрозащиты и защиты от сквозняков во входных дверях без требований по звукоизоляции
- Простая, плавная саморегулировка плотности прилегания при неровной поверхности пола
- Длина укорачивания: макс. 125 мм

Артикул	Размеры паза, мм	Зазор между дверью и порогом, мм	Длина, мм
DBS1230/459	30x12	4-14	459
DBS1230/584	30x12	4-14	584
DBS1230/709	30x12	4-14	709
DBS 1230/834	30x12	4-14	834
DBS1230/959	30x12	4-14	959



DBM 1212

Характеристики:

- Компактные размеры
- Длина укорачивания: макс. 125 мм

Артикул	Размеры паза	Зазор между подогом и дверью, мм	Длина, мм
DBM1212/459	12x12	4-8	459
DBM1212/584	12x12	4-8	584
DBM1212/834	12x12	4-8	834
DBM1212/959	12x12	4-8	959
DBM1212/1084	12x12	4-8	1084

Пороговые уплотнители Comaglio (Италия)



Пороговый уплотнитель для монтажа в паз нижнего торца двери
 Запатентованный механизм с параллельным опусканием подвижного
 профиля с уплотнителем, отличается системой с **двойной регулиров-
 кой** (винт E: опускание - винт R: наклон) для сильного равномерного
 прижима по всей длине.

Звукоизоляция: 44 дБ

Противопожарный тест: 30 мин

Изоляция от дыма: 2,16 м³ / ч / м - 25 Па

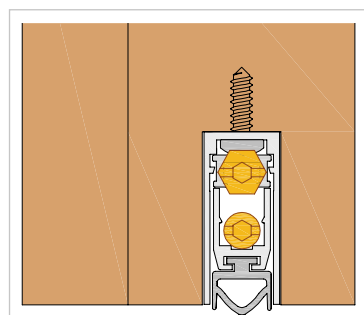
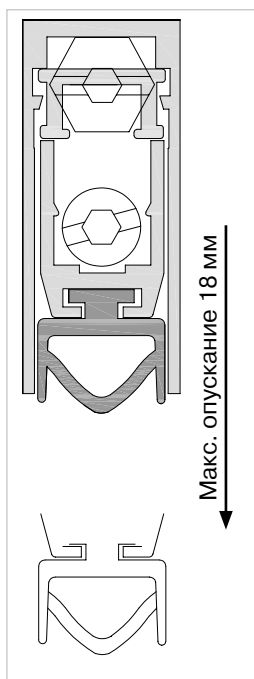
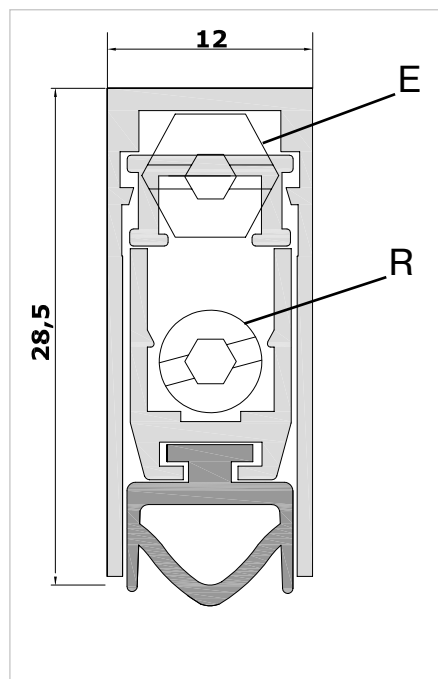
Надежность: 200 000 циклов открывания-закрывания

Не является препятствием для людей с ограниченными возможностями

Максимальная длина отрезания со стороны замка: 100 мм

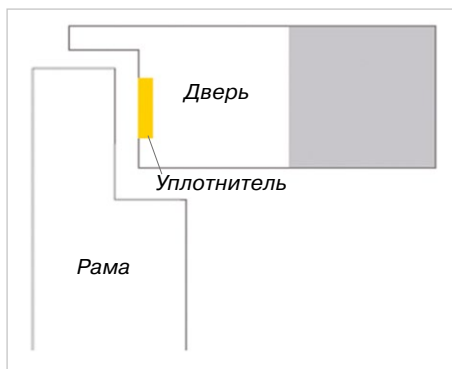
Составные части:

- Экструдированный профиль из алюминиевого сплава 6060
- трубчатый экструдированный уплотнитель из EPDM
- штампованные элементы из самосмазывающегося нейлона + нейлон
усилен 30% стекловолокна
- резьбовые стержни из шлифованной стали
- шестигранная кнопка 7 мм и латунная втулка 6 мм
- спиральные пружины из обработанной нержавеющей стали

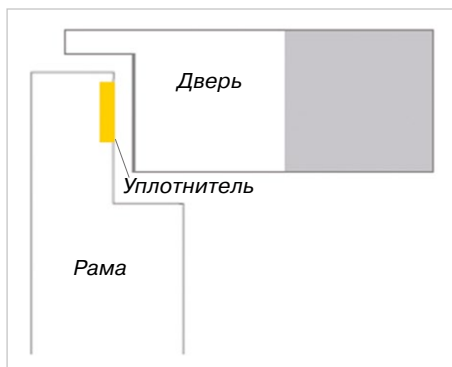


Артикул	Длина, мм
COM1712/730	730
COM1712/830	830
COM1712/930	930

Противопожарные уплотнители



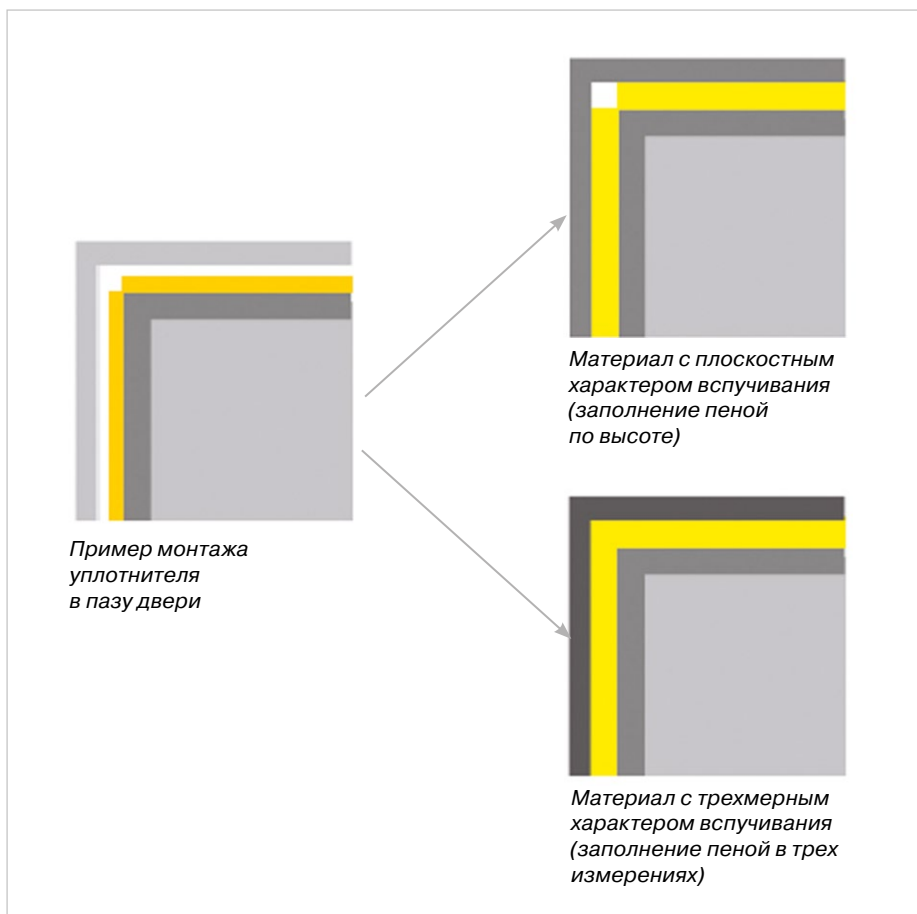
Монтаж уплотнителя в пазу двери



Монтаж уплотнителя в пазу коробки

Основная задача противопожарных уплотнителей на время пожара – локализовать возникшее возгорание в том месте, где оно началось, а также остановить дальнейшее распространение едкого дыма и пламени в течение времени, необходимого на эвакуацию людей и имущества. Противопожарные уплотнители на основе вспенивающихся материалов при повышении температуры во время пожара материалы закрывают зазор между дверью и коробкой и предотвращают поступление воздуха в помещение и дальнейшее распространение огня. Данные уплотнители предлагаются в виде лент, либо рулонов с клеевым слоем и монтируются (клеиваются) в паз коробки (как правило) или дверного полотна. Варианты монтажа противопожарных уплотнителей показаны слева.

Различают плоскостной и трехмерный характер вспучивания материала противопожарного уплотнителя:



Противопожарные уплотнители



Противопожарные уплотнители (Palusol® – огнезащитные панели)

Образуют изолирующий слой с очень высоким показателем давления, вспучивания и прекрасными изолирующими параметрами – реакция, начиная с уровня 100 °С!

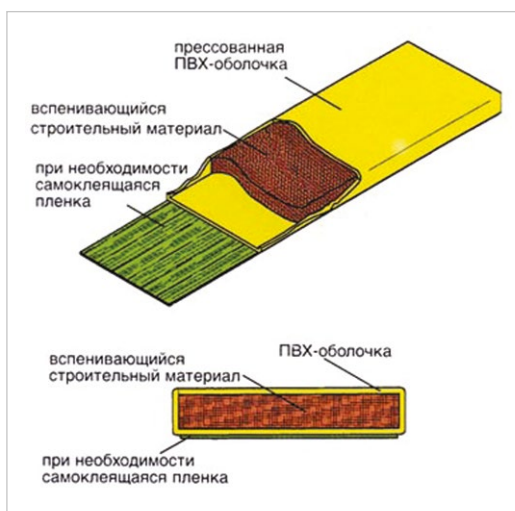
Классификация строительного материала в соответствии с DIN 4102 = A2.

Преимущества:

максимально возможная защита от механических воздействий, возможно торцевание, поставка в разных цветовых вариантах

Применение

- **Деревянные двери:** коробка/полотно, остекление
- **Стальные двери:** коробка/полотно, остекление
- **Двери из трубчатой рамы:** коробка/дверное полотно, остекление
- Места спец назначения в дверях (изоляция замочной коробки);
- смотровые заслонки,
- сейфы,
- строительство фасадов,
- огнезащитные заслонки,
- межкабельные перегородки,
- трубные вводы,
- газовые запорные клапаны,
- пневматические приводы/клапаны.



Состав	водонасыщенный силикат натрия с пакетными филаментными стеклонитями
Структура материала	жесткая (зависит от температуры)
Температура реакции	начиная с 100 °С
Высота вспенивания (замерено при 500°С)	приблизительно в 5-7 раз (замерено с временной нагрузкой)
Характер вспенивания	плоскостное направление, постоянство температуры приводит к максимальной высоте пены
Образующаяся пена	стабильная под давлением, возврат начиная с около 700 °С
Давление вспучивания (замерено при 300°С)	минимум 9 бар
Стойкость к старению	да, при правильности монтажа в конструкции, материал А-2
Совместимость с окружающей средой	да, материал А-2. Утилизация остатков без настила
Особенности	охлаждающий эффект за счет испаряющейся кристаллизационной воды, реакция начиная с 100 °С, очень хорошо подходит для изоляции поверхностей

Артикул	Размеры уплотнителя, мм	Примечание
PLS15	2100 × 15 × 3,5	Лента с ПВХ-оболочкой и клеевым слоем

Противопожарные уплотнители "Флинт"

Черная противопожарная лента

Цветная противопожарная лента



Белый



Серый

Температура расширения 180° С

Температура расширения 200° С

Давление расширения 5 бар

Давление расширения 5 бар

Расширение не менее 3000%

Расширение не менее 3000%

Предел огнестойкости 180 минут

Предел огнестойкости 90 минут

Срок эксплуатации 25 лет

Срок эксплуатации 25 лет

Лента черного цвета на графитовой основе

Лента цветная по палитре РАЛ на безграфитовой основе

Возможна поставка уплотнителя с клеевым слоем или без клеевого слоя, разных размеров

Возможна поставка уплотнителя с клеевым слоем или без клеевого слоя, разных размеров

Артикул	Размеры уплотнителя, мм	Цвет	Норма упаковки, м
FLT10/1W	1x10	белый	200
FLT10/1.5	1,5x10	черный	200
FLT10/2	2x10	черный	200
FLT10/2G	2x10	серый	200
FLT15/1	1x15	черный	140
FLT15/1.5	1,5x15	черный	140
FLT15/1.5G	1,5x15	серый	140
FLT20/1.5	1,5x20	черный	100
FLT20/2W	2x20	белый	100

ФИЛИАЛЫ И ПРЕДСТАВИТЕЛЬСТВА ТБМ

РОССИЯ

Москва
ООО "Т.Б.М."
+7 (495) 995-39-32
г. Мытищи, 2-й Рупасовский пер., литер 3
zakaz@tbm.ru
Санкт-Петербург
+7 (812) 323-81-11
пр-кт Шуваловский, д.32, корп. 2, лит.А
tbmspb@tbm.ru
Абакан
+7 (3902) 30-50-65
ул. Заводская 1, литер В2
abakan@tbm.ru
Альметьевск
+7 (909) 311-91-43
almetevsk@tbm.ru
Анапа
+7 (918) 098-58-87
anapa@tbm.ru
Архангельск
+7 (8182) 60-88-89
ул.Ф.Абрамова, 17
arkhangelsk@tbm.ru
Астрахань
+7 (8512) 52-16-46;
+7 (8512) 52-17-04;
+7 (8512) 52-18-17;
1-й проезд Рождественского, д.1
astra@tbm.ru
Ачинск
+7 (929) 307-65-99
achinsk@tbm.ru
Балаково
+7 (927) 229-50-53
balakovo@tbm.ru
Барнаул
+7 (3852) 50-60-78
Офис: 656023, пр. Космонавтов, д. 10;
Склад: ул. Малахова, д. 2г
barn@tbm.ru
Белгород
+7 (4722) 21-82-16
ул. Дзюева, дом 4
belgorod@tbm.ru
Благовещенск
+7 (4162) 20 99 59
ул.Воронкова, 8 литер "А 4"
blagoveschensk@tbm.ru
Братск
+7 (3953) 21-66-99
П 12 46 00 00
bratsk@tbm.ru
Брянск
+7 (495) 995-39-30
Московский проезд, д.10
bryansk@tbm.ru
Бугульма
+7 (909) 311-91-44
bugulma@tbm.ru
Великий Новгород
+7 (911) 620-99-29;
+7 (911) 743-59-60
наб. реки Гзень, д. 5, офис 608
vnovgorod@tbm.ru
Владивосток
+7 (4232) 79 07 29
ул. Снеговая, 64
tbmvlad@tbm.ru

Владикавказ
+7 (8672) 40-33-00
+7 (8672) 40-33-01
+7 (8672) 40-33-02
362002, РСО-Алания,
ул. Пожарского 17(47)
vladikavkaz@tbm.ru
Владимир
+7 (4922) 60-01-57;
+7 (495) 995-39-30
ул. Гастелло д.8,
подъезд 1, офис 209
vladimir@tbm.ru
Волгоград
+7 (8442) 26-21-14;
+7 (8442) 26-21-15;
+7 (8442) 26-21-17
Волгоградская область, р.п. Городище, ул. Коммунальная 1
volgograd@tbm.ru
Вологда
+7 (960) 295-89-68
yaroslavl@tbm.ru
Воронеж
+7 (473) 262-22-82
ул. Острогжская, 158
voronezh@tbm.ru
Грозный
+7 (928) 895-13-12
grozni@tbm.ru
Дербент
+7 (928) 046-27-25
ул. 345 Стрелковая
Дивизия 1/10 кв. 2
derbent@tbm.ru
Димитровград
+7 (929) 794-81-02
dmitrovgrad@tbm.ru
Дубна
+7 (925) 007-12-95
baranov.dubna@tbm.ru
Екатеринбург
+7(343) 385-80-08;
+7 (343) 385-77-21
Свердловская обл., г. Березовский, ул. Кольцевая, 4/2
ekaterinburg@tbm.ru
Иваново
+7 (4852) 670-710
yaroslavl@tbm.ru
Ижевск
+7 (3412) 97-29-33
ул. Кирзаводская 12
izhevsk@tbm.ru
Иркутск
+7 (3952) 48-70-62
ул.Розы Люксембург, 202 Б
irkutsk@tbm.ru
Йошкар-Ола
+7 (917) 704-94-88
korotkov.kzn@tbm.ru
Казань
+7 (843) 572-05-50
ул. Восход, д. 45
kazan@tbm.ru
Калининград
+7 (4012) 99-42-42
ул.Камская, 80
kaliningrad@tbm.ru
Калуга
+7 (920) 894-01-06;
+7 (495) 995-39-30
ул. Московская 292
Б, оф.11
kaluga@tbm.ru
Канск
+7 (923) 377-60-07
kansk@tbm.ru

Кемерово
+7 (3842) 40-01-65
ул. Инициативная, 63
kemerovo@tbm.ru
Киров
+7 (8332) 41-87-02,
+7 (8332) 41-87-01
ул.Базовая, 8/2
(за Химторгом)
kirov@tbm.ru
Климовск
+7 (499) 400-50-80
ул. Ленина, 1
klimovsk@tbm.ru
Комсомольск-на-Амуре
+7(914)378-01-66;
+7(914)429-59-48
ул. Кирова, 54, стр. 6
komsomolsk@tbm.ru
Кострома
+7 (4852) 670-710
yaroslavl@tbm.ru
Краснодар
+7 (861) 201-60-81
Республика Адыгея,
Тахтамукайский район, аул Тахтамукай, ул. Х.Совмена, дом 81
krasnodar@tbm.ru
Красноярск
+7 (391) 203-04-53;
+7 (391) 203-04-73
ул. Вавилова, д. 3
(Автобаза-2), стр. 11
krasnoyarsk@tbm.ru
Курган
+7 (3522) 42-86-87
ул. Максима Горького, 238
kurgan@tbm.ru
Курск
+7 (4712) 22-04-71
ул. Литовская, д. 6
kursk@tbm.ru
Ливны
+7 (473) 262-22-82
г. Воронеж, ул. Острогжская, 158
voronezh@tbm.ru
Липецк
+7 (4742) 240-241
ул. Перова, д. 2А
lipetsk@tbm.ru
Магнитогорск
+7 (3519) 55-01-46
ул. 1-я Северо-Западная, стр.7
mgn@tbm.ru
Махачкала
+7(8722) 51-28-05;
+7(8722) 51-28-06;
+7(8722) 51-28-09;
+7(928) 502-25-67
ул. Сулакская, 120
mhch@tbm.ru
Миасс
+7 (902) 605 46 05
miass@tbm.ru
Мурманск
+7 (8152) 215-220
Хибинский пер., д.7.
терминал 1
murmansk@tbm.ru
Набережные Челны
+7 (8552) 20-27-42;
+7 (8552) 20-27-44
ул. Техническая, дом 22А
nchelny@tbm.ru
Нальчик
+7 (928) 951-88-60
nalchic@tbm.ru

Нижневартовск
+7 (3466) 67-63-21
ул 2 П-2, 30
n-vartovsk@tbm.ru
Нижний Новгород
+7 (831) 282-0-167
ул. Геологов, дом 2В,
3 этаж
nnovgorod@tbm.ru
Нижний Тагил
+7 (3435) 35-25-05
ул.Юности 6
n-tagil@tbm.ru
Новокузнецк
+7 (3843) 99-45-01
Кондомское шоссе,
дом 6А, корп. 8
novokuznetsk@tbm.ru
Новороссийск
+7 (918) 060-10-65
novorossisk@tbm.ru
Новосибирск
+7 (383) 363-55-05
ул. Богдана Хмельницкого, 113
nsk@tbm.ru
Обнинск
+7 (920) 894-01-06;
+7 (495) 995-39-30
obninsk@tbm.ru
Омск
+7 (3812) 90-51-52
пр. Мира, 136
omsk@tbm.ru
Орел
+7 (920) 800-88-10;
+7 (495) 995-39-30
Кромское шоссе, д. 29
orel@tbm.ru
Оренбург
+7 (3532) 373-002
проезд Автоматики, 30
orenburg@tbm.ru
Орск
+7 (3537) 25-84-32
Орское шоссе, д. 6
orsk@tbm.ru
Пенза
+7 (8412) 99-06-07
ул. Калинина, д. 116А
penza@tbm.ru
Пермь
+7 (342) 259-49-40
ул. г. Хасана, 105.
корпус 28
perm@tbm.ru
Петропавловск-Камчатский
+7 (4232) 60-01-23
проспект Победы,105
petropavlovsk-k@tbm.ru
Пятигорск
+7(87935) 3-21-12;
+7(87935) 3-75-25;
+7(928) 306-03-34;
+7(928) 305-80-92;
357310, г. Лермонтов
ул. Комсомольская д.13 (возле склада завода "Балтика")
pyatigorsk@tbm.ru
Ростов-на-Дону
+7 (863) 333-39-05;
+7 (863) 333-39-06
г. Аксай, ул. Ленина, 40
rostov@tbm.ru
Рыбинск
+7 (962) 201-74-26
yaroslavl@tbm.ru
Рязань
+7 (930) 780-99-40;
+7 (495) 995-39-30
Московское шоссе, д. 20
ryazan@tbm.ru

Самара
+7 (846) 255-67-77
ул. Товарная, 26
samara@tbm.ru
Саранск
+7 (8412) 99-06-07
г.Пенза ул.Калинина 116а
penza@tbm.ru
Саратов
+7 (8452) 392-551,
+7 (8452) 392-552,
+7 (8452) 392-553
Деловой тулик, №16
saratov@tbm.ru
Симферополь
+7 (3652) 56-13-77,
+7 (978) 915-17-17,
+7 (978) 915-18-18
пер. Химический, 4.
simferopol@tbm.ru
Смоленск
+7 (920) 316-51-56;
+7 (495) 995-39-30
Краснинское шоссе д. 25, оф. 213
smolensk@tbm.ru
Сочи
+7 (862) 225-87-66;
+7 (862) 225-87-67
ул. Кипарисовая, д. 8Б
sochi@tbm.ru
Ставрополь
+7 (8652) 56-85-66
ул.Коломийцева, 38/4
stavropol@tbm.ru
Стерлитамак
+7 (3473) 43-57-54;
+7 (927) 322-00-56
ул. Профсоюзная, д. 6
sterlitamak@tbm.ru
Сургут
+7 (3462) 77-92-08
628400, г. Сургут, ул. Глухова 2/1, оф 201
surgut@tbm.ru
Сыктывкар
+7 (909) 121-93-46;
+7 (8212) 29-35-44
Октябрьский проспект, д.131/6
siktuvkar@tbm.ru
Таганрог
+7 (918) 899-49-05
taganrog@tbm.ru
Тамбов
+7 (4752) 42-74-26;
+7 (964) 133-79-82
улица Монтажников, 12
tambov@tbm.ru
Тверь
+7 (4822) 42-28-43;
+7 (495) 995-39-30;
+7 (920) 188 01 50
проспект Калинина, д. 9А
tver@tbm.ru
Тольятти
+7 (927) 211-47-41
ул. Транспортная, д. 22, офис 306
toliatiti@tbm.ru
Томск
+7 (3822) 90-98-88
Добролюбова пер. 10
tomsk@tbm.ru
Тула
+7 (920) 780-99-05;
+7 (495) 995-39-30
ул. Болдына, д. 92, офис 43
tula@tbm.ru

Тюмень
+7 (3452) 695-055
п. Антипино, ул. Высотная, д. 1, корп. 3
tumen@tbm.ru
Улан Удэ
+7 (3012) 20-40-50,
8-924-014-50-43
проспект Автомобилистов д.3
ulan-ude@tbm.ru
Ульяновск
+7 (8422) 276-014
24 проезд
Инженерный, д.5
ulyanovsk@tbm.ru
Уфа
+7 (347) 293-43-45
ул. Сельская
Богородская, 59
ufa@tbm.ru
Хабаровск
8 (4212) 789-780
пер. Промышленный, 5 А, офис 17.
khabarovsk@tbm.ru
Чебоксары
+7 (987) 669-99-06
biryukov.kzn@tbm.ru
Челябинск
+7 (351) 247-92-72
ул.Хлебозаводская, 34
chelyabinsk@tbm.ru
Череповец
+7 (960) 295-89-68
yaroslavl@tbm.ru
Черкесск
+7 (928) 358-11-39
cherkessk@tbm.ru
Чита
+7 (3022) 31-35-33;
+7 (3022) 21-15-05;
8 (914) 499-3157
ул. Сухая падь, 3
chita@tbm.ru
Элиста
+7 (960) 890-80-50
elista@tbm.ru
Южно-Сахалинск
+7 (4242) 77-97-38;
+7 (984) 180-08-07 ;
+7 (914) 646-36-30
ул. Сладкоблочная, д 24/1
sakhalin@tbm.ru
Якутск
+7 (4112) 31-80-10
переулок Вилюйский, дом 6
yakutsk@tbm.ru
Ярославль
+7 (4852) 670-710
ул. Пожарского, д. 66,
литер Б
yaroslavl@tbm.ru

БЕЛАРУСЬ

Минск
8 (017) 555 30 23,
+375 44 708 84 23
ул. Сырокомли, д.12, пом.7Н
market-blr@tbm.ru
Брест
+375 (162) 21-65-45;
+375 (44) 775-51-24
ул. Куйбышева, д.13
brest@tbm.ru
Витебск
+375 (212) 37-32-23;
+375 (44) 775-51-32
ул. Калинин, д.4,
офис 304
vitebsk@tbm.ru
Гомель
+375 (232) 41-29-07;
+375 (44) 775-51-36
ул. Барыкина, д.153,
офис 2
gomel@tbm.ru

Гродно
+375 (152) 52-56-58; +375 (44) 775-51-29
ул. Лелевеля, д.12,
офис 36
grodno@tbm.ru
Могилев
+375 (222) 22-44-85; +375 (44) 775-51-34
ул. Первомайская, д.29,
офис 507/1
mogilev@tbm.ru
Фаниполь
+375 (017) 555-30-15, +375 (29) 318-48-93
ул. Заводская, 43.
belarus@tbm.ru

КАЗАХСТАН
Нур-Султан
+7 (7172) 695-025
+7 (7172) 695-030
ул Жетыген 2
astana@tbm.ru
Актобе
+7 (7132) 941-630
ул. 312 Стрелковой дивизии, 14 "а" (между Облвоенкоматом и Эталонм)
aktobe@tbm.ru
Алматы
+7 (727) 312-40-30,
мкрн. Шанырак-2,
ул. Култегин 31
тел. 8 (727) 312-40-30
almaty@tbm.ru
Атырау
+7 (7122) 950-230
ул. Атамбаева, д.7
atyratau@tbm.ru
Караганда
+7 (7212) 91-29-04
к. Новоселов, д.190,
к. 26
karaganda@tbm.ru
Костанай
+7 (7142) 522-225
ул. Баймагамбетова, д. 322
kostanay@tbm.ru
Павлодар
+7 (7182) 764-030
ул. Комбинатская, 35
pavlodar@tbm.ru
Петропавловск
+7 (7152) 630-130
ул. Г. Мусрепова 29
petropavlovsk@tbm.ru
Уральск
+7 (7112) 93-33-40, 93-33-50
ул.ТЭЦ, строение 16 А
uralsk@tbm.ru
Усть-Каменогорск
+7(7232) 489-490
ул. Казахстан, д.165
ust-kamenogorsk@tbm.ru
Шымкент
+7 (7252) 610-025
Тамерланское шоссе, 53 Б
almaty@tbm.ru

МОЛДОВА
Кишинев
+373 (22) 24-45-46
MD-2069, г. Кишинев,
ул.Месаджер, 1
tbm@tbm.md



www.tbmmarket.ru
Розничный интернет-магазин

www.tbm.ru
Оптовая торговля



WIKIPRO
Отраслевая энциклопедия
Окна. Двери. Мебель
wikipro.ru