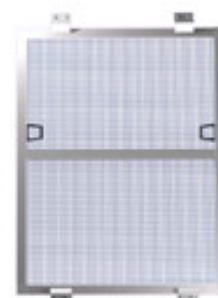


Рамочная противомоскитная система

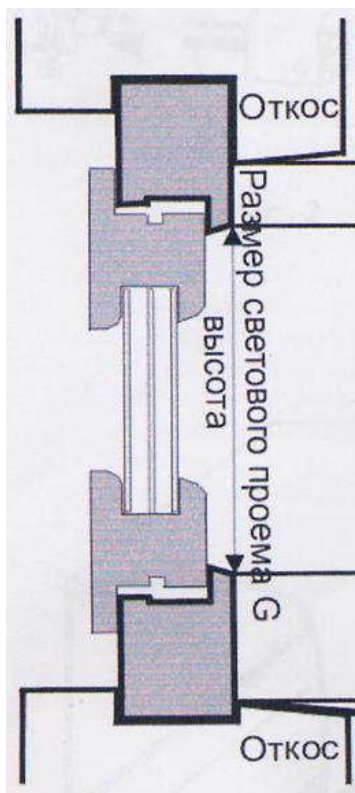
1. ИНСТРУКЦИЯ ПО СНЯТИЮ РАЗМЕРОВ (ЗАМЕР)

Габаритные размеры рамочной противомоскитной системы получаем следующим образом:

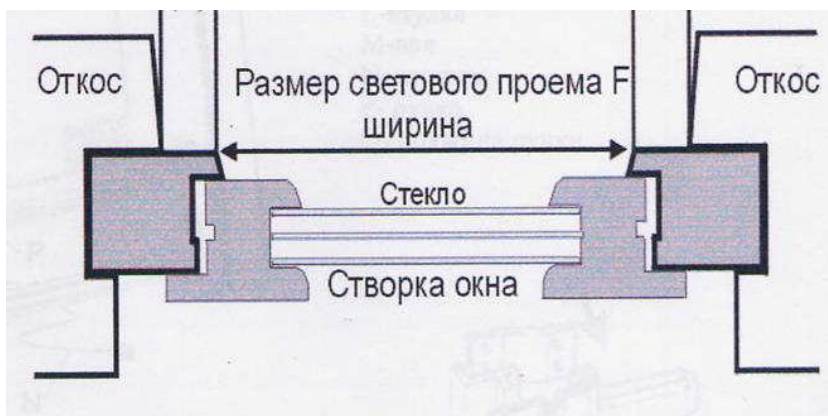
Вариант крепления	Ширина сетки	Высота сетки
На металлические кронштейны	Ширина светового проема + 20 мм	Высота светового проема + 52 мм
На Z-профиль или пластиковые кронштейны	Ширина светового проема + 52 мм	Высота светового проема + 52 мм



Высота светового проема



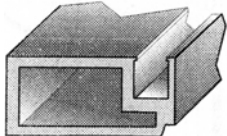
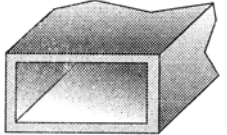

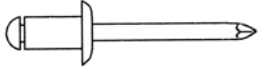
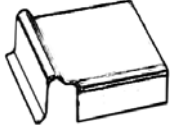
Ширина светового проема



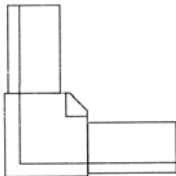
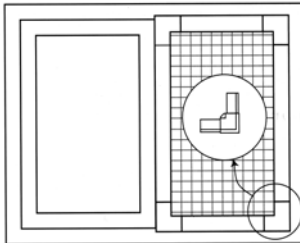
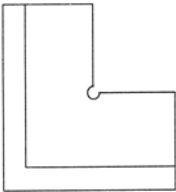
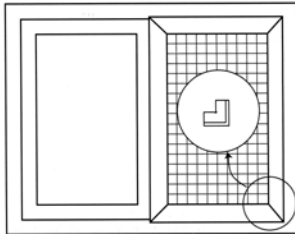
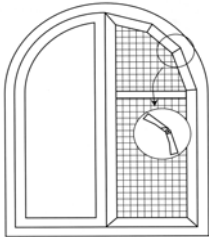
2. КОМПЛЕКТУЮЩИЕ ДЛЯ ИЗГОТОВЛЕНИЯ МОСКИТНОЙ СЕТКИ

2.1. ОСНОВНЫЕ КОМПЛЕКТУЮЩИЕ И ИНСТРУМЕНТЫ

ПРОФИЛЬ: основной, поперечный, крепеж поперечного профиля

	артикул	наименование
		ширина – 25,1 мм; высота – 10,5 мм
	МС-1.07	Профиль МС основной, белый, RAL9016 (5,7 м)
	МС-1.05	Профиль МС основной, коричн., RAL8017 (5,7 м)
	МС-1/5,2	Алюм. профиль рамки, бел., 5,2м./RAL9016
	МС-1/1/5,2	Алюм. профиль рамки, кор., 5,2м
	МОС0043.07	Профиль МС основной, белый, RAL9016 (6,0 м)
		ширина – 19,8 мм; высота – 7,8 мм
	МС-8.07	Профиль МС поперечный, белый, RAL9016 (5,7 м)
	МС-8.05	Профиль МС поперечный, коричн., RAL8017 (5,7 м)
	МС-8/5,2	Профиль поперечн., бел., 5,2м/RAL9016
	МС-8/8/5,2	Профиль поперечн., кор./5,2м/
	МОС0044.07	Профиль МС поперечный, белый, RAL9016 (6,0 м)
	МОС0033.12	Крепёж поперечный МС W3 (под заклепку)
	МОС0042	Заклепка (3,2x6)
	МС-902.12 МОС0045	Крепёж поперечный (под шнур)

СОЕДИНИТЕЛЬНЫЕ УГОЛКИ: внешние (видимые), внутренние (невидимые), гибкие (для арок)

артикул	наименование		
	МОС0040.07	Уголок ABS для профиля МС, бел.	
	МОС0040.05	Уголок ABS для профиля МС, кор.	
	МС-213.07	Уголок ПВХ для профиля МС, бел.	
	МС-213.05	Уголок ПВХ для профиля МС, кор.	
	МОС0034	Уголок внутренний МС W3	
	МОС0035	Уголок гибкий (для арок) МС W3	

ШНУР ДЛЯ МОСКИТНОЙ СЕТКИ: ребристый и гладкий

артикул	наименование	
	МС-711.06	Натяжной шнур МС, d= 6 мм, чёрн., ребр. (100м)
	МС-711.07	Натяжной шнур МС, d= 6 мм, белый, ребр. (100м)
	МС-711.43	Натяжной шнур МС, d= 6 мм, серый, ребр. (100м)
	МС-721.06	Натяжной шнур МС, d= 6 мм, чёрн., гладк. (100м)
	МС-721.07	Натяжной шнур МС, d= 6 мм, белый, гладк. (100м)
	МС-721.43	Натяжной шнур МС, d= 6 мм, серый, гладк. (100м)



СЕТКА

	артикул	наименование
	TZH0001	Сетка ПВХ 1200мм /рул.30м/Gr
	TZH0002	Сетка ПВХ 1400мм /рул.30м/Gr
	TZH0003	Сетка ПВХ 1600мм /рул.30м/Gr
	TZH0004	Сетка ПВХ 1800мм /рул.30м/Gr
	MC-5/1,2/П	Сетка ПВХ 1200мм /рул.30м/
	MC-5/1,4/П	Сетка ПВХ 1400мм /рул.30м/
	MC-5/1,6/П	Сетка ПВХ 1600мм /рул.30м/

РУЧКИ ДЛЯ МОСКИТНЫХ СЕТОК: металлическая, ПВХ, ABS




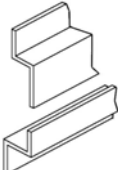
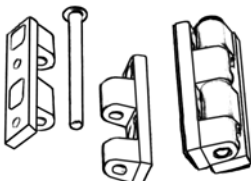
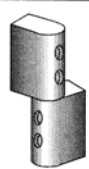
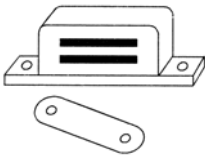

	артикул	наименование
	MC-322.07	Ручка д/моск. сет., бел. RAL 9016 (металл)
	MC-322.05	Ручка д/моск. сет., кор. RAL8017 (металл)
	MC-301.07	Ручка ПВХ для MC бел./RAL 9016(трапец.)
	MC-301.05	Ручка ПВХ для MC кор./RAL 8017(трапец.)
	MC-311.07	Ручка ПВХ для MC бел./RAL 9016(квадрат.)
	MC-311.06	Ручка ПВХ для MC черн./RAL 9005(квадрат.)
	MC-311.05	Ручка ПВХ для MC кор./RAL 8017(квадрат.)
	MOС0041.07	Ручка ABS для MC, бел., квадрат.
	MOС0041.06	Ручка ABS для MC, чёрн., квадрат.
	MOС0041.05	Ручка ABS для MC, кор., квадрат.

ЗАКАТОЧНЫЙ РОЛИК

	артикул	наименование
	MOС0036	Закаточный ролик MC (6мм и 4.8мм)
	ROS0506	Закат. ролик д/моск. сетки

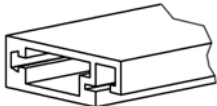
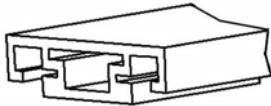
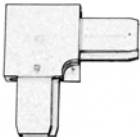

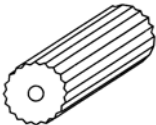
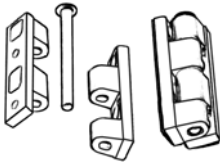

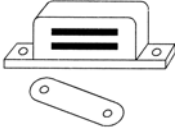
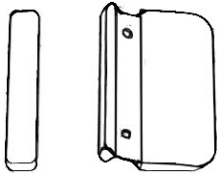
2.2. КОМПЛЕКТУЮЩИЕ ДЛЯ МОНТАЖА

ЭЛЕМЕНТЫ ДЛЯ КРЕПЛЕНИЯ МОСКИТНОЙ СЕТКИ: кронштейны металлические, из ПВХ, Z-образный профиль, петли, магнитная защелка, поворотный кронштейн.

	артикул	наименование	
	МОС0037.12	Кронштейн мет. длин. MC W3	
	МОС0038.12	Кронштейн мет. корот. MC W3	
	MC-101.07 MC-101.05	Кронштейн ПВХ д/МС верхн. белый – 20 мм Кронштейн ПВХ д/МС верхн. коричневый – 20 мм	
	MC-111.07 MC-111.05	Кронштейн ПВХ д/МС нижн. белый – 10 мм Кронштейн ПВХ д/МС нижн. коричневый – 10 мм	
	ROS0418 ROS0417	Z-обр. монт.проф.40мм,бел. (3 м) Z-обр. монт.проф.30мм,бел. (3 м)	
Новый образец, бел			Старый образец, корич.
	МОС0024 МОС0027	Петля для москитн. сетки. бел Петля для москитн. сетки. кор	
	МОС0025 МОС0028	Магнитная защёлка, бел. Магнитная защёлка, кор.	
	MC-155.07	Кронштейн поворотный крепл. MC, белый	

2.3. УСИЛЕННАЯ МОСКИТНАЯ СЕТКА

КОМПЛЕКТУЮЩИЕ ДЛЯ ИЗГОТОВЛЕНИЯ УСИЛЕННОЙ МОСКИТНОЙ СЕТКИ

	артикул	наименование
	MOC0026.07	Алюм. профиль рамки, бел., 5,8м
	MOC0026.05	Алюм. профиль рамки, кор., 5,8м
	MOC0018.07	Т-обр. промеж. проф. 10мм, бел. 5,8м
	MOC0018.05	Т-обр. промеж. проф. 10мм, кор. 5,8м
	MOC0004	Уголки д/проф. 10мм, бел.
	MOC0003	Уголки д/проф. 10мм, коричн.
	MOC0015.07	Т-обр. уголок д/проф. 10мм, бел
	MOC0015.05	Т-обр. уголок д/проф. 10мм, кор
	MOC0011.43	Натяжной шнур МС, d=4,8 мм, серый, ребр.
<p>Новый образец, бел</p> 	MOC0024 MOC0027	Петля для москитн. сетки. бел Петля для москитн. сетки. Кор
		<p>Старый образец, корич.</p> 
	MOC0025	Магнитная защёлка, бел.
	MOC0028	Магнитная защёлка, кор.
	ANB0001.07	Ручка балконная 040 (2части), бел.
	ANB0001.05	Ручка балконная 040 (2части), корич.
	ROS0510.07	Ручка балконная, белая

3. ИНСТРУКЦИЯ ПО ПОДГОТОВКЕ И СБОРКЕ ГОТОВОГО ИЗДЕЛИЯ

1. Нарезать алюминиевый профиль на 60 мм короче габаритов изделия, как по ширине, так и по высоте;
2. При высоте изделия больше 1000 мм рекомендуется ставить поперечину. В данном случае отрезать основной профиль на 50 мм короче габаритов изделия;
3. Вырезать сетку по размеру готового изделия, предварительно увеличив его на 30 мм с каждой стороны;
4. Соединить основной профиль при помощи уголков;
5. Закрепить поперечину на расстоянии, удобном для эксплуатации, при помощи соединительных элементов, вставляемых в паз основного профиля (поперечный крепеж под заклепку - рис 1, либо поперечный крепеж под шнур – рис 2);
6. Сетку разместить на раме таким образом, чтобы ячейки были расположены параллельно профилю, и закатать ее в профиль шнуром при помощи закаточного ролика.

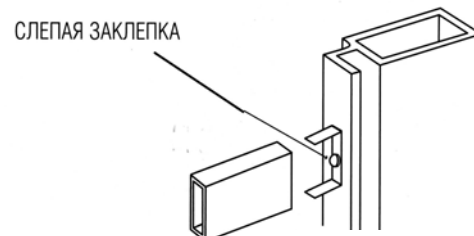


Рис. 1

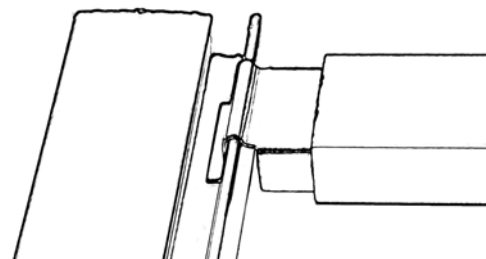


Рис. 2

К поперечине сетка не крепится.

7. Вместе с сеткой в профиль закатать ручки;
8. Выступающие края сетки обрезать вдоль профиля острым ножом.

4. СПОСОБЫ МОНТАЖА ГОТОВОГО ИЗДЕЛИЯ

В программе компании «ТБМ» предусмотрено несколько вариантов крепления готовой москитной сетки:

- При помощи металлических кронштейнов, которые крепятся к алюминиевой рамке москитной сетки (рис. 3)
- При помощи пластиковых кронштейнов, которые крепятся к раме окна (рис. 4)
- При помощи Z-образного профиля (аналогично креплению на пластиковые кронштейны)
- При помощи петли и магнитной защелки (рис. 5)
- При помощи петли и поворотного кронштейна.

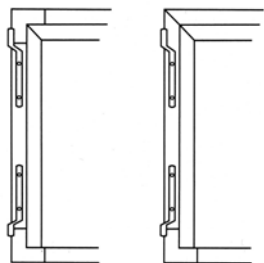


Рис. 3

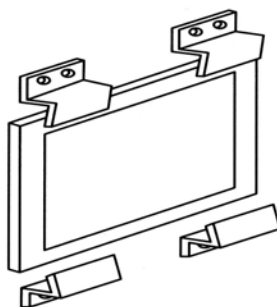


Рис. 4

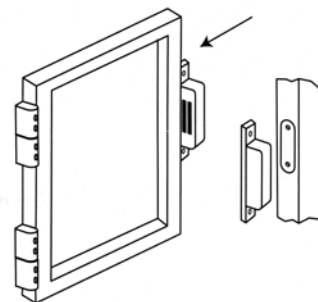
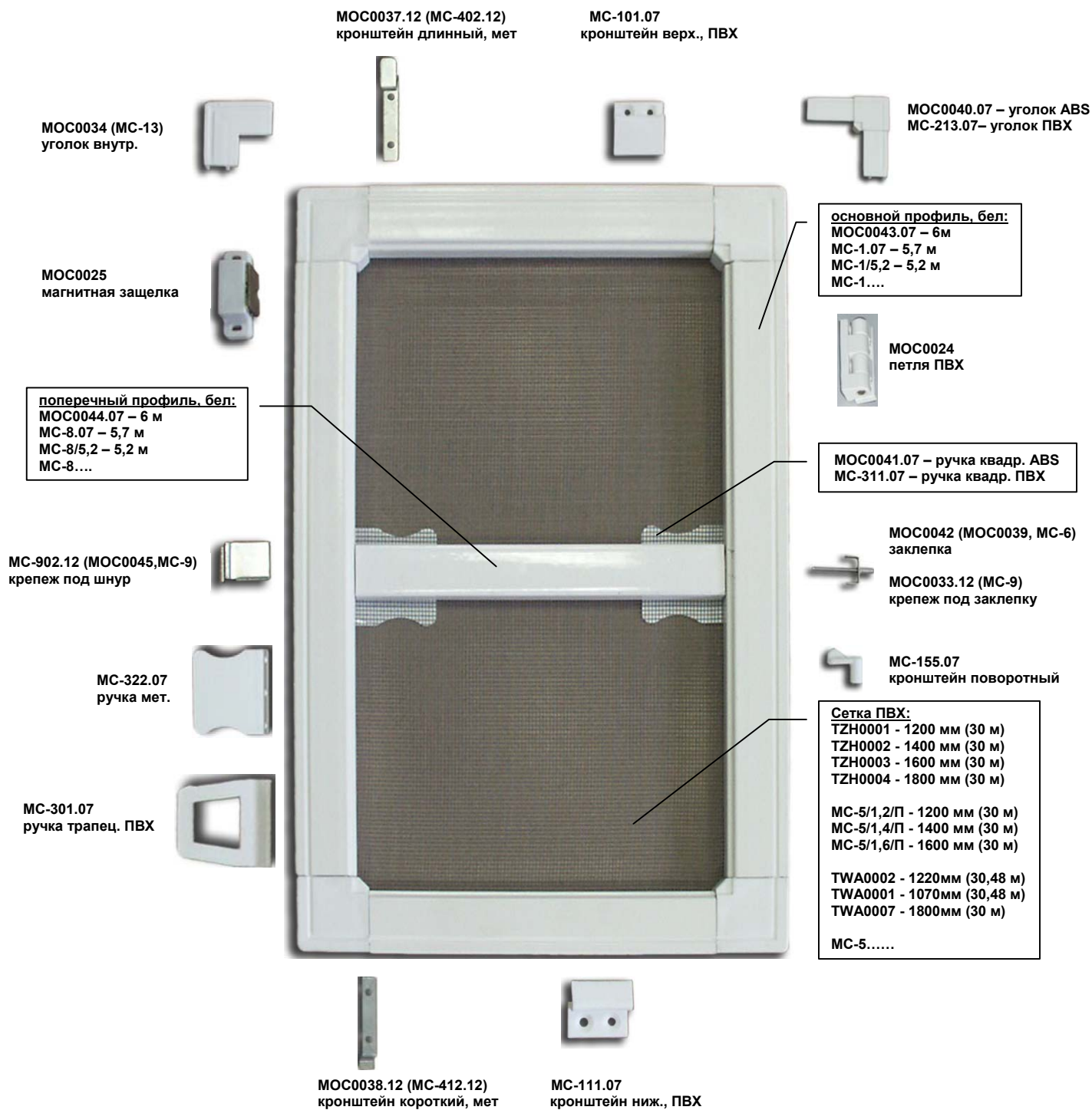


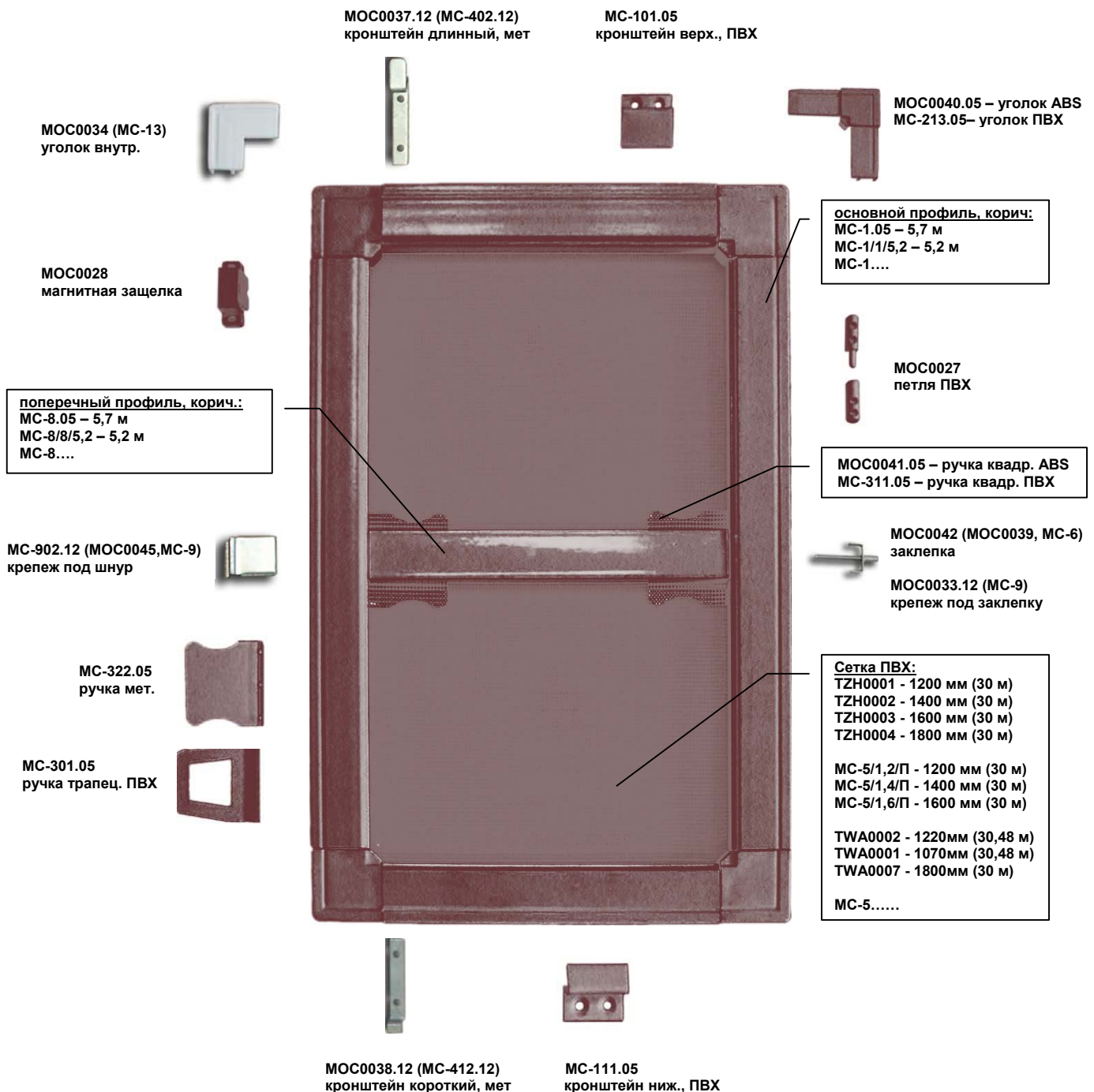
Рис. 5

Рамочная москитная сетка, белая





Рамочная москитная сетка, коричневая





Рамочная москитная сетка усиленная, белая

