

## Каталог

Систем фурнитуры для алюминиевых окон  
и балконных дверей

AluVision T540-10

AluVision T600-10

AluVision S4150 S



## **Внимание**

Все данные каталога тщательно составлены и проверены. Просим принять во внимание, что могут появиться изменения, связанные с влиянием технического прогресса, изменением законодательства и истечением срока действия. Учитывая эти обстоятельства, мы не несем ответственности за точность и полноту содержания.

Все права на печать и распространение принадлежат ООО Рото Франк.

Состояние: Январь 2009. Изменения возможны.

## **Права**

ООО Рото Франк  
Телефон: (495) 287-35-20  
Факс: (495) 287-35-21  
Интернет: [www.rotor.ru](http://www.rotor.ru)

## **Допечатная подготовка и печать:**

ООО "Астрейя-центр"  
115230, Москва, Каширское ш., 7, корп. 2  
Тел./Факс: (495) 775-45-28/-38

**Уважаемый партнер ROTO,**

в этом каталоге Вы найдете подробную техническую документацию о нашей системе фурнитуры Roto AluVision.

Мы благодарны Вашим предложениям, служащим дальнейшему улучшению содержания каталога.

Желаем Вам успешной работы с фурнитурой ROTO!



# Roto AluVision

## Содержание

<b>Содержание</b>	
Положения о фурнитуре и гарантиях.	6
Концерн Roto	9
Пояснения к каталогу	10
Обозначения цветов для петель, декоративных накладок, ручек и дополнительных частей	11
Инструкция и испытания по RAL-RG 607/3 и RAL 607/13	12
<b>Технические указания</b>	
Общие указания	14
Обозначения элементов алюминиевого окна	15
Размеры под фурнитуру на раме/створке	16
Размеры под фурнитуру для двухстворчатых безимпостных окон (штульп)	17
Технология сборки	18
Обзор элементов для профилей с углубленным фурнитурным пазом (VTC-пазом)	19
<b>Диаграммы области применения фурнитур Roto AluVision T540-10</b>	
Как пользоваться диаграммой	20
Диаграмма области применения поворотно-откидной фурнитур, макс. вес 90/130 кг	21
Диаграмма области применения поворотной фурнитур, макс. вес 50/70 кг	22
Диаграмма области применения откидной фурнитур, макс. вес 70/130 кг	23
Примеры комплектации	24
<b>Обзор фурнитур AluVision T540-10</b>	
Поворотно-откидная фурнитура AluVision T540-10 V.01/V.02, 90/130 кг	26
Поворотная фурнитура AluVision T540-10 DE V.01/V.02, 90/130 кг; 50/70 кг	28
Откидная фурнитура AluVision T540-10 K V.01/V.02, 70/130 кг	32
Штульповая фурнитура ALU ST/ST-K	35
<b>Диаграммы области применения фурнитур Roto AluVision T600-10</b>	
Диаграмма области применения поворотно-откидной фурнитур, макс. вес 100/130 кг	36
Диаграмма области применения поворотной фурнитур, макс. вес 80 кг	37
Диаграмма области применения откидной фурнитур, макс. вес 100 кг	37
Примеры комплектации	38

<b>Обзор фурнитуры AluVision T600-10</b>	
Поворотно-откидная фурнитура AluVision T600-10 V.01/V.02, 100/130 кг	40
Поворотная фурнитура AluVision T600-10 DE V.01/V.02, 80/130 кг	42
Откидная фурнитура AluVision T600-10 K V.01/V.02, 100 кг	44
<b>Ручки и комплекты приёмных механизмов</b>	
Ручки RotoLine	46
Комплекты приёмных механизмов	47
Ручка RotoLine без розетки	48
<b>Дополнительные элементы и принадлежности</b>	
Щелевой проветриватель, блокиратор поворота	49
Ограничитель откидывания, защёлка, угловой переключатель MV	50
Ограничитель поворота с тормозом, ограничитель открывания T-600	51
Шаблоны для фурнитуры Roto AluVision T, пневмоинструмент	52
<b>Roto AluVision S 4150 S</b>	
Параллельно-сдвижная фурнитура с защёлкой, макс. вес створки 150 кг	54
Размеры деталей, имеющихся на складе	56
<b>Инструкция по техническому обслуживанию</b>	<b>5</b>
Рекомендации по техническому обслуживанию	58
Указания по эксплуатации и мерам предосторожности	59
Инструкция по техническому обслуживанию важных элементов фурнитуры	60

В соответствии с определенной законом ответственностью производителя за свой продукт, должны соблюдаться изложенные ниже положения о поворотной и поворотно-откидной фурнитуре для оконных и балконных створок. Несоблюдение освобождает производителя от гарантийных обязательств.

### 1. Информация о продукте и его надлежащем применении

#### 1.1 Поворотная и поворотно-откидная фурнитура

**Определение.** Поворотная и поворотно-откидная фурнитура в смысле этого определения, является поворотной, поворотно-откидной фурнитурой и фурнитурой ручек для окон и балконных дверей в наземном строительстве. Она служит приведению створки окна или балконной двери с помощью ручки в открытое положение или ограниченное ножницами откидное положение.

**Применение.** Поворотная и поворотно-откидная фурнитура применяется в вертикально устанавливаемых окнах и балконных дверях из дерева, пластика, алюминия или стали, и комбинаций этих материалов. В соответствии с определением, поворотная и поворотно-откидная фурнитура запирает оконные и балконные створки или приводит их в разные положения проветривания. При запирации требуется, как правило, преодолеть противодействие уплотнения.

#### 1.2 Параллельно-сдвижная фурнитура

**Определение.** Параллельно-сдвижная фурнитура в смысле этого

определения является фурнитурой для сдвижных створок балконных дверей и окон, чаще всего, застекленных и используемых снаружи. Параллельно-сдвижные створки могут комбинироваться с недвижущимися и/или, например, поворотными створками в единый элемент.

**Применение.** Параллельно-сдвижная фурнитура применяется в вертикально устанавливаемых окнах и балконных дверях из дерева, пластика, алюминия или стали, и комбинаций этих материалов. В соответствии с определением параллельно-сдвижная фурнитура оснащена замком, запирающим сдвижную створку, и роликами, расположенными на нижней стороне сдвижной створки. Дополнительно могут предусматриваться ножницы для откидывания и механизмы для поднятия или параллельного открывания створки. С помощью фурнитур створки закрываются, устанавливаются в положение проветривания и сдвигаются в сторону. Температура снаружи, влажность в помещении и монтаж сдвижных элементов могут являться причиной образования влаги на алюминиевых шинах. Особенно этому способствуют нарушение циркуляции воздуха, глубокие проемы окон и балконных дверей, длинные занавески и неудачное расположение батарей.

#### 1.3 Применение не по назначению

Любое применение, отличающееся от указанных в пунктах 1.1 и 1.2, является ненадлежащим и ведет к исключению гарантийных обязательств.

#### 1.4 Указания по ограничениям в применении

Открытые створки для балконных дверей и окон, створки и балконные двери в незаблокированном или в откидном положении обладают лишь базовой функцией и не выполняют требования по плотности соединений, звукоизоляции, теплоизоляции, гидроизоляции во время ливня и защите от взломов.

Во время ветра и сквозняка створки окон и балконных дверей должны закрываться и блокироваться. Ветер и сквозняк налицо тогда, когда створки окон и балконных дверей произвольно и бесконтрольно открываются или закрываются под воздействием давления воздуха. Фиксированное открытое положение створки возможно лишь с помощью установки дополнительных элементов фурнитур.

#### 1.5 Необходимость особых договоренностей при расширенных требованиях

Для окон и балконных дверей с защитой от взломов, окон и балконных дверей для влажных помещений и применения в агрессивной и коррозионной воздушной среде требуется фурнитура с характеристиками, соответствующим условиям эксплуатации и договоренностям.

Сопrotивление потоку воздуха в закрытом и заблокированном положении зависит от конструкций окон и балконных дверей. При необходимости соблюдения норм по нагрузке ветра, например, согласно нормам EN 12210 (особенно, по давлению p3), должны согласовываться и дополнительно оговариваться комплекты фурнитур с учетом конструкции окна или балконной двери и материала рамы.

В пунктах 1.1 и 1.2 указанная фурнитура соответствует требованиям для жилых помещений без промежуточных стен (например, нормам DIN 18025). Однако и здесь требуются комплекты фурнитуры и монтаж, которые согласуются друг с другом и оговариваются.

## 2. Неправильное применение

Неправильное применение – использование фурнитуры окон и балконных дверей не в соответствии с 1.1 и 1.2, в частности:

- если посторонние предметы в открытом положении между рамой и створкой, что препятствует эксплуатации или усложняет ее,
- если дополнительные нагрузки воздействуют на окна и балконные двери (как например, возникшие из-за раскачивающихся на створках окон или дверей детей),
- если створки неправильно или бесконтрольно прижимаются или даже ударяются о края оконного проема, что повреждает или разрушает фурнитуру, материалы рам, другие элементы окон или балконных дверей и может привести к последующим повреждениям,
- если при закрывании / сдвигании между створкой и рамой окажется человек или часть тела (опасность для здоровья и жизни).

## 3. Ответственность

Комплект фурнитуры должен состоять только из элементов системы Roto NT. Производитель фурнитуры Roto Frank AG не несет ответственность в случаях неправильно

проведенного монтажа фурнитуры, применении неоригинальных или недопущенных техническим отделом дополнительных частей.

Для правильного крепления фурнитуры шурупами нужно соблюдать «Правила по монтажу петельной фурнитуры».

При использовании профилей из пластика или легких металлов нужно принимать во внимание данные изготовителя профиля и систем фурнитуры.

Производитель окон несет ответственность за соблюдение заданных параметров системы профиля (например, размера зазора уплотнения). Проверки должны проводиться регулярно, особенно при первом применении новых деталей фурнитуры, в процессе производства вплоть до монтажа окна. Детали фурнитуры так рассчитаны, что зависящие от фурнитуры параметры системы профиля могут быть достигнуты путем регулировки.

При обнаружении отклонения от заданных параметров системы после монтажа окна претензии не принимаются.

## 4. Характеристики изделия. Указания по подбору фурнитуры.

### 4.1 Максимальный вес створки

Максимальный вес створки для отдельных комплектаций фурнитуры не должен превышать. Деталь с наименьшей допустимой грузоподъемностью определяет максимальный вес створки. Также необходимо соблюдать диаграммы применения

и назначение деталей фурнитуры (см. раздел 2).

### 4.2 Размеры створки

Представленные диаграммы применения в приложениях, каталогах или монтажных инструкциях показывают зависимость между допустимыми шириной и высотой створки и весом стекла или общей толщиной стекла. На основании диаграмм получающиеся размеры и форматы створок (высота и ширина), как и максимально допустимый вес створки, ни в коем случае не должны превышать.

### 4.3 Подбор фурнитуры

Соблюдение предписаний производителя по подбору фурнитуры (например, использование дополнительных ножиц, состав фурнитуры для противозломных окон и балконных дверей и т.д.) является обязательным.

## 5. Техническое обслуживание

Детали фурнитуры должны проверяться по меньшей мере раз в год на прочность установки и контролироваться на износ. При необходимости нужно подтянуть крепежные шурупы или произвести замену деталей. Исходя из этого, по меньшей мере раз в год должны проводиться следующие работы по техническому обслуживанию:

- все подвижные детали и все места запираения фурнитуры должны смазываться и проверяться на правильность работы,
- должны применяться чистящие средства и средства по уходу, не причиняющие повреждений антикоррозионному покрытию фурнитуры.

Работы по монтажу, особенно в области петель на раме и ножниц, замена деталей и навешивание/снятие створок должны проводиться обученным персоналом.

При обработке поверхностей профилей окон и балконных дверей веществами, например, при лакировании или глазировании, детали фурнитуры должны быть не подвержены этой обработке и защищены от возникающего при этом загрязнения.

### 5.1 Сохранение покрытия фурнитуры

Электролитически нанесенные цинковые покрытия не разрушаются в нормальном микроклимате помещения, если на деталях фурнитуры не образуется конденсат, или он быстро высыхает при возникновении.

Для длительного сохранения покрытия фурнитуры и защиты его от коррозии необходимо соблюдать следующие пункты:

- Фурнитуру (фальцевое пространство), особенно на этапе строительства, хорошо проветривать, чтобы поверхности не подвергались прямому воздействию влаги и образованию конденсата. Удостовериться, что влажный воздух в помещении не может конденсироваться в фальцевом пространстве.
- Не подвергать фурнитуру загрязнению строительными материалами (строительная пыль, гипс, цемент и т.д.). Такие загрязнения как, например, штукатурку, удалять до затвердевания.
- Агрессивные испарения, например, различных кислот, аминных и амоньячных соединений, аль-

дегидов, фенола, хлора и т.д. в соединении с малым количеством конденсата могут привести к быстрой коррозии деталей фурнитуры. Поэтому необходимо избегать таких испарений вблизи окон.

- Поверхности окон и балконных дверей из дуба и других пород дерева с высоким содержанием дубильной кислоты должны проходить предварительную обработку, исключаящую ее выход наружу. Фурнитура не должна контактировать с необработанными поверхностями.
- Впредь не разрешается использование герметиков, содержащих уксус и вышеперечисленные ингредиенты, потому что прямой контакт с ними и их испарениями могут повредить покрытие фурнитуры.
- Чистить фурнитуру разрешается лишь мягкими, pH-нейтральными чистящими средствами в разбавленном виде. Ни в коем случае не использовать агрессивные, кислотосодержащие концентраты и чистящие средства.

### 5.2 Легкость хода фурнитуры

Легкость хода фурнитуры может быть проверена на оконной ручке. Сила запирания и отпирания, приложенная к оконной ручке, по DIN 18055 не должна превышать 10 Нм. Проверка может быть произведена с помощью динамометрического ключа.

## 6. Обязанности по предоставлению информации и инструкций

С целью выполнения обязанностей по предоставлению информации и инструкций о продукции и ее техни-

ческом обслуживании предоставляются в распоряжение торгующим организациям, переработчикам и конечным потребителям следующие виды документации:

- Документация по проектированию
- Каталоги
- Монтажные инструкции
- Инструкции по техническому обслуживанию и использованию называемые вместе или по отдельности как «Документация по продукту».

Для определения функций окон и балконных дверей:

- Проектировщики должны запрашивать и соблюдать материалы «Документации по продукту»,
- Торговым организациям необходимо принимать во внимание информационные материалы о продукте, предоставлять их продавцам и переработчикам и указывать им на необходимость их передачи другим.
- Переработчики должны соблюдать «Документацию по продукту» и предоставлять ее своим потребителям, особенно разделы по техническому обслуживанию и применению.

## 7. Использование вариантов систем фурнитур

Включенные в систему варианты фурнитуры, предлагающие, например, вместо или дополнительно к откидыванию, положение проветривания или открывание определенной створки, должны применяться с соблюдением материалов «Документации по продукту» и других имеющихся инструкций.





Завод в Ляйнфельден-Эхтердинген

Свою историю концерн Roto Frank AG ведет с 1935 года, когда немецкий изобретатель Вильгельм Франк запатентовал первый в мире оконный прибор, позволяющий открывать окно в двух плоскостях – вертикальной и горизонтальной.

В этом же году в городе Ляйнфельден недалеко от Штутгарта было основано небольшое предприятие по производству поворотно-откидных механизмов.

Сегодня в концерн Roto Frank AG входят 12 заводов: три в Германии, по два в США и Венгрии, а также в Австрии, Франции, Словении, Польше и Китае. Более чем в 50 странах мира расположены представительства и сервисные бюро.

Компания Roto была первой среди тех производителей известных марок фурнитуры, кто стал осваивать российский рынок. Сервисная служба в

России работает с 1996 года. Активная и последовательная деятельность принесла свои плоды. Сегодня на фурнитуру Roto работает более половины российских производителей окон.

В России продажа организована по немецкой модели: свою продукцию компания реализует через разветвленную сеть фирм-дилеров, которых поддерживает сервисная служба.

На сегодняшний день в компании Roto в России работают более ста специалистов: в Москве, Санкт-Петербурге, Новосибирске, Екатеринбурге, Владивостоке, Самаре, Ростове-на-Дону, Воронеже, Хабаровске, Омске, Иркутске, Красноярске, Волгограде, Уфе, Краснодаре, Перми.

Специалисты сервисной службы оказывают техническую поддержку на местах, которая включает в себя бесплатное обучение и консультации

по использованию приборов, предоставление технической документации и других материалов. Постоянная консультационная поддержка позволяет партнерам Roto производить качественную продукцию и быть в курсе последних разработок. Техническая документация на русском языке всегда доступна и удобна для технологов, а шаблоны для установки фурнитуры позволяют повысить эффективность труда.

Успех фирмы Roto в России обусловлен не только многолетним опытом работы и высоким качеством продукции, но и компетентностью ее сотрудников, а также прекрасным сервисом.

Товарный знак Roto сертифицирован и защищен в России. Логотип ROTO на оконных приборах подтверждает, что фурнитура произведена на заводе концерна Roto. Подделка исключена.

Головной офис концерна ROTO



# Roto AluVision T

## Пояснения к каталогу

Одной из главных целей этого каталога являлось обеспечение быстрого и уверенного доступа к желаемой информации. Наряду с последовательным перенесением модульного принципа построения каталога «Рото алюминиевая фурнитура» на отдельные главы этого каталога, в первую очередь при работе с ним помогает одинаковое построение страниц.

Ниже мы подробнее расскажем о принципах построения страниц по отдельным типам фурнитуры.

- На левой стороне Вы видите отдельные элементы фурнитуры, представленные в виде рисунка-спецификации.
- На правой странице приводятся спецификации деталей и основные комплекты фурнитуры.
- На красном фоне всегда находятся элементы, не представ-

ленные в основном комплекте фурнитуры. Поэлементно здесь приведены только стандартные части фурнитуры, дальнейшую информацию и варианты Вы найдёте в отдельных главах каталога.

Это делает возможным большое разнообразие вариантов, обеспечивающее воплощение индивидуальных пожеланий по составу фурнитурных элементов.

Модульный принцип компоновки фурнитурных элементов обеспечивает не только большое количество вариантов, но и даёт возможность экономии складских расходов и упаковки.

Для большинства видов фурнитуры упаковка бывает двух типоразмеров:

**Десятичный комплект:** разделен запорные части, ножницы (при поворотно-откидном окне), петли.

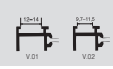
**Большая упаковка:** все фурнитурные элементы отдельно в больших упаковках, являющихся особенно экономичными. Количество деталей в таких упаковках Вы найдёте в колонке «норма упаковки».

В заключение ещё некоторые замечания:

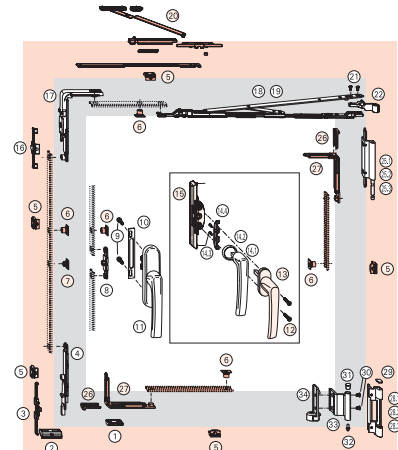
- приведённые в каталоге изображения и технические рисунки выполнены не в масштабе,
- мы сохраняем за собой право вносить технические изменения,
- мы не несём ответственности за возможные опечатки.

В процессе практической работы с каталогом несомненно появляются некоторые пожелания, касающиеся внесения возможных улучшений. Поэтому мы будем Вам благодарны за Ваши предложения и замечания.

**Roto AluVision T540-10 DK**  
 Поворотно-откидная фурнитура, рамный паз V.01/V.02  
 Макс. вес створки 90 кг / 130 кг




Поворотно-откидная фурнитура со скрытым расположением, с блокировщиком откидывания для систем профилей с проходным размером петли от 3,5 до 5 мм и рамным пазом V.01 и V.02. Петли на раме крепятся с помощью предварительно смонтированных профилезависимых клипс, максимальный вес створки 90 кг / 130 кг.



Дополнительная комплектация, отдельно запорные элементы и петли			
Наименование	Цвет	Мат. №	
Запорные элементы V.01	—	331 268	
Запорные элементы V.02	—	331 269	
Ножницы 400	—	377 452	
Ножницы 600	—	377 451	
Наименование	Цвет	Мат. № №. 1	Мат. № №. 2
Петли поворотно-откидные (комплект)	R01.5	377 455	378 313
	R05.4	377 459	378 317
	R06.2	377 456	378 314
	R07.2	377 458	378 316
		без покраски	

26 • BK 17-1 Rus. Состояние: Январь 2009. Изменения возможны.

левая



Комплектация большой упаковки			
Поз. №	Шт.	Наименование	Запорные элементы
33	1	Петли на створке нижняя	1 1 Подпятник — 212 008
28.1–28.3	1	Петли на раме нижняя	4 1 Откидной ригель — 331 018
22	1	Петли на створке верхняя	2 1 Откидной опора — 212 122
25.1–25.3	1	Петли на раме верхняя 90 кг	3 1 Фиксатор V.01 — 331 019
—	1	Упаковка мал. элементов состоит из:	1 Фиксатор V.02 — 331 020
34	1	Упалок	5 1 Ответная планка V.01 — 212 633
32	1	Штифт	1 Ответная планка V.02 — 212 634
31	1	Заглушка ниж. пет. на ств., чёрная	16 1 Ответная планка – A V.01 — 331 014
30	2	Вент. М БФБ синий	1 Ответная планка – A V.02 — 331 015
21	2	Вент. М БФБ красный	17 1 Упл. переключ. с блокир. стк. — 331 011
29	1	Заглушка ниж. пет. на раме, чёрная	
19	1	Ножницы 600	— 377 451
18	1	Ножницы 400	— 377 452

Руки и привальный механизм				Дополнительные элементы, в зависимости от габаритов			
Поз. №	Наименование	Цвет	Мат. №	Поз. №	Наименование	Цвет	Мат. №
11	Рука RotoLine 26	—	см. раздел 3.3	6	Запорный элемент вставл.	—	334 671
8	Привык Т	—	334 754	7	Болт привыкка вставл.	—	334 672
10	Опора руки	—	331 937	5	Ответная планка V.01	—	212 633
9	Вент. с плоской гол. М Бк12	—	212 509	—	Ответная планка V.02	—	212 634
15	Привык механизм	—	378 338	27	2 Упл. переключателя MV	—	331 013
13	Рука RotoLine для грав. механизма	—	см. раздел 3.3	26	2 Фиксатор	—	221 772
12	Вент. (ниж. стая) М Бк30	—	212 501	20	1 Вторые ножницы V.01	—	331 024
14.1	1 Рука без розетки	—	см. раздел 3.3	1	1 Вторые ножницы V.02	—	331 025
14.2	1 Кольцо для руч. без роз.	—		23–24	1 Доп. комплект для 130 кг состоит из:	—	377 461
14.3	1 Монтажная пластина	378 134		23	1 Несущая кулиса	—	
14.4	2 Винты для ручки без розетки	—		24	1 Вент. 4-8/16	—	

**Красным цветом отмечены элементы, не входящие в основную комплектацию.**

Состояние: Январь 2009. Изменения возможны. BK 17-1 Rus • 27

правая

# Roto AluVision T

Обозначения цветов для петель, декоративных накладок, запоров и дополнительных частей



Цветовые обозначения		Поверхность
R01.1	натуральное серебро	окраш. или элоксир.
R01.5	серебро	окрашен
R05.4	тёмная бронза	окраш. или элоксир.
R06.2	глубокий чёрный (RAL 9005)	окрашен
R07.1	чистый белый (RAL 9010)	окрашен
R07.2	белый (RAL 9016)	окрашен

Все видимые части фурнитуры окрашены или элоксированы. Коричневый R05.4 соответствует цветовому тону в окрашенном или элоксированном покрытии. Чёрный R06.1 и R06.2 соответственно тону окраски или покрытия.

Покрытие по желанию особыми тонами по RAL возможно

(Наименование по каталогу SF – цена по запросу).

## Особые цветовые покрытия / окраска

1. Если кроме R01.1, R05.4, R06.1, R07.1 и R07.2 будут заказаны AL 2, AL 3, AL 4 по цветовой шкале Roto или RAL, действует следующее пра-

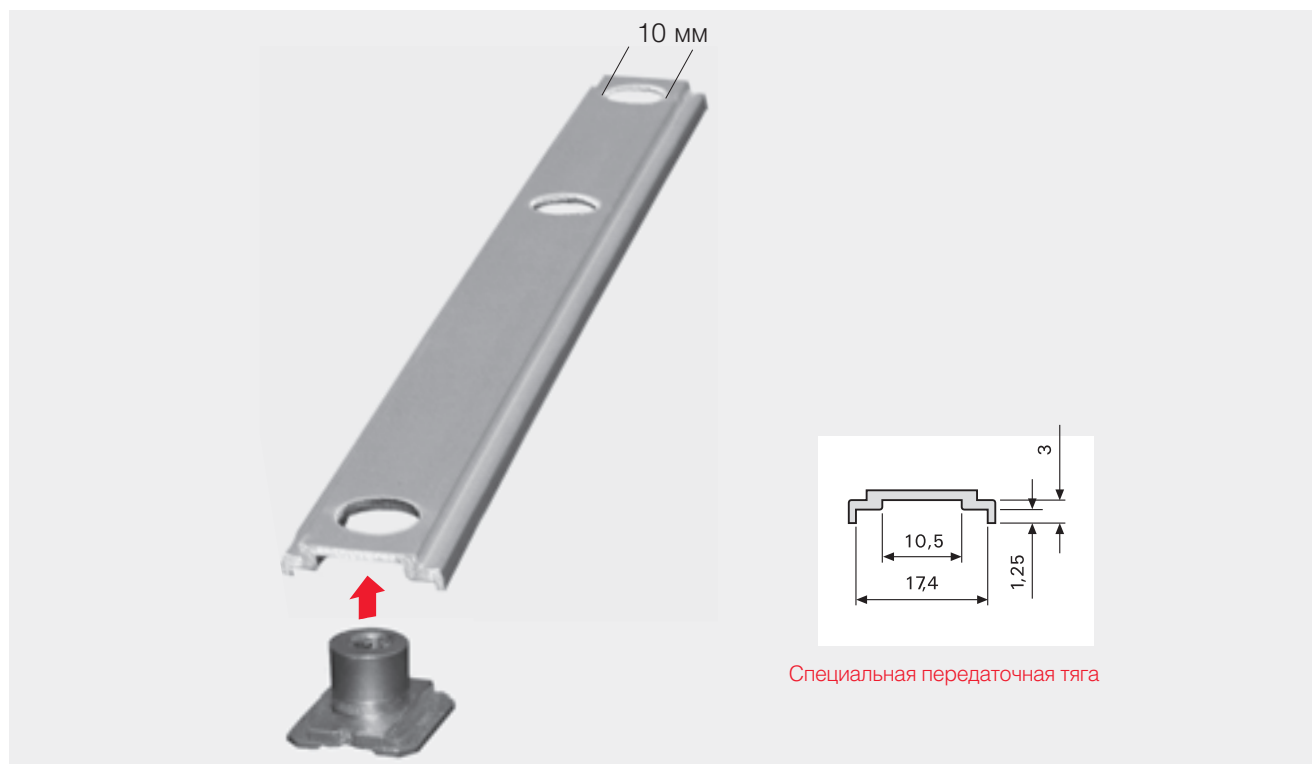
вило: видимые детали ALU-фурнитуры отсылаются в обработанном неокрашенном состоянии на указанный нам Заказчиком завод. После нанесения покрытия детали отсылаются обратно к нам для монтажа. Возникшие расходы по транспортировке, а также расходы по нанесению покрытия / окраске и риски связанные с совпадением цветового тона, несёт Заказчик.

2. Стоимость нанесения особого покрытия / окраски, произведенных нашей стороной составляет только фактически затраченные средства (см. действ. прайс-лист VB 224).

## Соединение запорных элементов

Отверстие под цапфу  $\varnothing$  10 мм

### Система AluVision T540-10



- Запорные элементы вставляются в передаточную штангу снизу.
- Регулировка по прижиму (+/- 1 мм).
- Средний запор можно устанавливать в любом месте передаточной штанги.

### Технические указания по креплению несущей петельной фурнитуры поворотных и поворотно-откидных окон к RAL-RG 607/3 и RAL 607/13 № DFB 607/3 + 13-01/2

#### 1. Общие сведения

Чтобы обеспечить условия длительной эксплуатации окон, особое внимание следует обращать на крепление отвечающих за безопасность несущих элементов фурнитуры таких как верхняя (ножницы) и нижняя петли. Особенно актуально в отношении створок весом свыше 80 кг.

Эти технические указания должны быть вспомогательным материалом при установке окон и давать возможность аргументированно определять необходимый запас по прочности для несущих элементов. Они действуют для всех материалов, из которых сегодня изготавливаются окна.

Ответственность за стабильность элементов фурнитуры несёт изготовитель фурнитуры. Ответственность за крепление фурнитурных элементов к материалу рамы, по выбору изготовителя окон, несёт изготовитель окон. Он также должен соблюдать приведённые в таблице 1 системные величины, которые рассчитаны в зависимости от веса створки.

Указанные в таблице 1 значения относятся только к верхней петле (ножниц) и могут быть, на основании имеющегося на сегодняшний день практического опыта, ниже

на 10%. Они являются обязательными до момента появления новой информации.

#### 2. Указания по практическому применению

Если нижняя петля закреплена соответственно указаниям для верхней петли, требуемые значения считаются в любом случае достаточными.

##### а) Деревянные окна

Для деревянных окон необходимые прочностные характеристики считаются, как правило, достигнутыми, если применяются высококачественные метизы в рекомендуемых изготовителем фурнитуры размерах (см. рис. дерево).

##### б) Пластиковые окна из ПВХ

Для веса створки до 80 кг указанные в таблице значения считаются, как правило, достигнутыми, если применяются высококачественные метизы и крепление профиля к стене производится не менее, чем в двух местах. При этом толщина первого крепления должна составлять минимум 2,8 мм. Для створок тяжелее 80 кг в любом случае необходимо устройство дополнительного крепления – кроме ПВХ – дополнительно армирования или в так называемых вставных частях. Если изготовителем фурнитуры предлагаются специальные, не требующие дополнительного крепления армирования фурнитур-

ные элементы, необходимо предоставление обоснования о достаточности крепления в двух местах. (см. рис. пластик).

##### с) Алюминиевые окна

Для алюминиевых окон значения считаются достигнутыми, если при винтовом креплении фурнитурных элементов кроме крепления профиля к стене используется также дополнительный соединительный уголок или крепление на заклёпках.

При клеммном соединении необходимо подтверждение достаточной прочности от изготовителя фурнитуры, совместно с производителем окон. Изготовитель окон несёт ответственность за правильность монтажа.



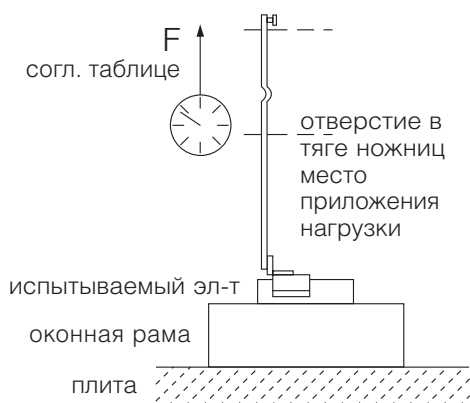
Издатель:  
Gütegemeinschaft Schloßer  
und Beschläge e.V.,  
Offerstr. 12, 42551 Velbert

Таблица № 1

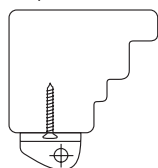
Статическое испытание прочности крепления верхних петельных шарниров

Обзор испытаний согласно DFB 607/3-1997

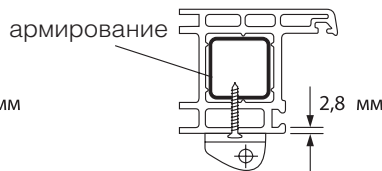
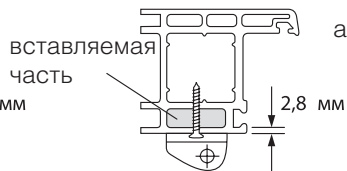
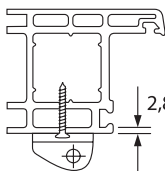
Проведение статического испытания верхних петель



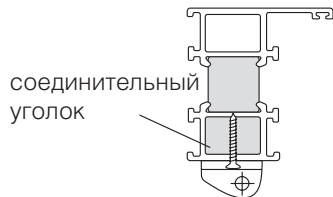
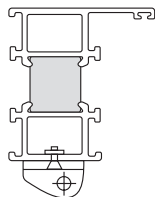
дерево



пластик



алюминий



Проведение испытания верхних петель

Угол прикладывания нагрузки 90° в открытом положении, испытываются шарниры ножниц и их крепление (тягой)

Вес створки в кг	Сила тяги F в Ньютонах N
60	1650
70	1900
80	2200
90	2450
100	2700
110	3000
120	3250
130	3500
140	3900
150	4200
160	4400
170	4700
180	5000
190	5300
200	5500



Издатель:  
Gütegemeinschaft Schlösser  
und Beschläge e.V.,  
Offerstr. 12, 42551 Velbert

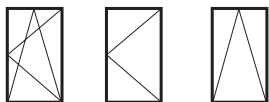
# Roto AluVision T540-10 / T600-10

## Общие указания



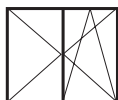
### Обозначения / области применения

ÜB	– наплав	21,5 / 22 мм	22 мм
FL	– фальцлюфт	11,5 мм	12 мм
	– ось фурнитурного паза		10 мм



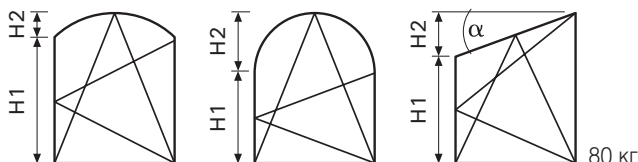
### Обозначения / области применения

		AluVision T540-10	AluVision T600-10	
FB	– ширина створки DK	405 мм	500 мм	– 1600 мм
FB	– ширина створки D	405 мм	250 мм	– 1600 мм
FB	– ширина створки K	520 мм	520 мм	– 1600 мм
FH	– высота створки DK	520 мм	555 мм	– 2400 мм
FH	– высота створки D	520 мм	520 мм	– 2250 мм
FH	– высота створки K	405 мм	500 мм	– 1300 мм
FG <sub>max.</sub>	– макс. вес створки DK	90 / 130 кг	100 / 130 кг	
FG <sub>max.</sub>	– макс. вес створки D	50-130 кг	80 / 130 кг	
FG <sub>max.</sub>	– макс. вес створки K	70 / 130 кг	100 кг	



### Обозначения / области применения

FB	– ширина створки D	405 мм	– 1600 мм
FB	– ширина створки DK	405 мм	– 1600 мм
FH	– высота створки	520 мм	– 2400 мм



### Ограничение габаритов створки

FB	– ширина створки	490 мм	– 1200 мм
FH	– высота створки H1	600 мм	– 1200 мм
FG <sub>max.</sub>	– макс. вес створки		80 кг

Косоугольное окно	макс. H2 = 0,7 FB α макс. 12°
Арочное окно	макс. H2 = FB/2

Принципиально, в косоугольном окне петлевую группу располагать на стороне с большей высотой.

### Условия надёжности работы фурнитуры

Для обеспечения длительной и надёжной работы фурнитуры необходимо соблюдать следующие условия:

1. Квалифицированный монтаж элементов фурнитуры в соответствии с требованиями монтажной инструкции.
2. Квалифицированный монтаж всех элементов окна в готовый оконный проем.
3. Производитель окон должен представить конечному потребителю инструкцию по обслуживанию и уходу за изделием.
4. Весь комплект фурнитуры должен состоять только из оригинальных элементов Roto.

Совместное использование элементов других производителей исключает какие-либо гарантийные обязательства Roto.

### Условия действия гарантийных обязательств

1. Не использовать кислотосодержащих герметиков, способных вызвать коррозию элементов фурнитуры.
2. Соблюдать требования руководства по монтажу стеклопакетов.
3. Углы профилей должны быть прямыми, без заусенцев и следов клея.
4. После установки фурнитуры необходимо проверить окно на функциональность.
5. Неукоснительно соблюдать разделы: «Указания по технике безопасности» и «Важные указания по монтажу».

Комплектации содержат все профилезависимые варианты фурнитуры ALU. При необходимости, отдельно запрашивать технические детали, нестандартные варианты паза и фальцлюфта!

### Условия исключения действия гарантийных обязательств

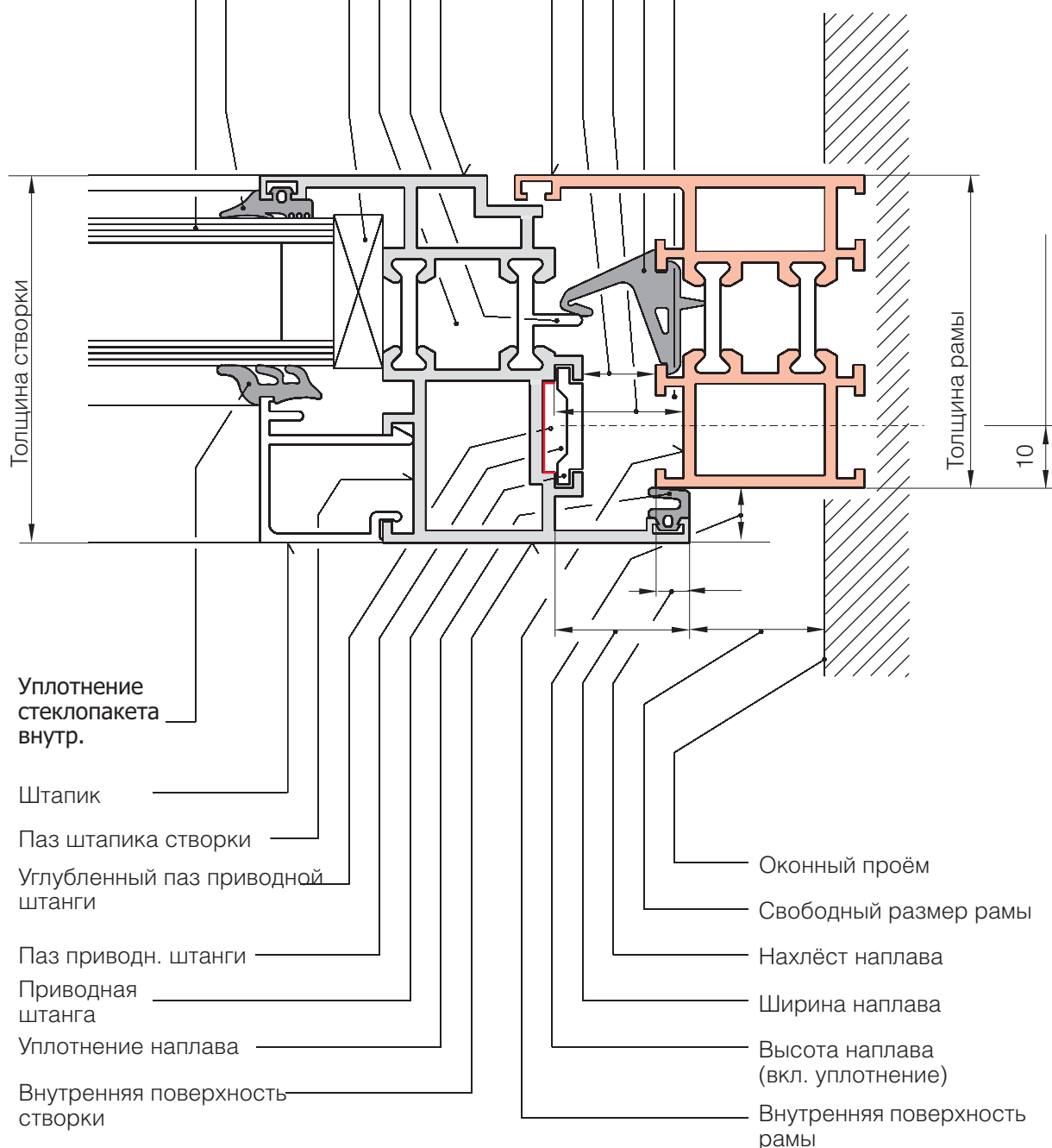
Изготовитель фурнитуры не несёт ответственность за ненадёжную работу или повреждения фурнитуры, а также за оснащённые ею окна и двери, если это вызвано несоблюдением установленных правил, монтажных инструкций, диаграмм применения или повышенной загрязнённости. Гарантийные обязательства распространяются только на оригинальные элементы Roto (фурнитуру и винты).

## Профиль створки

Наружняя поверхность створки  
 Упор среднего уплотнения  
 Термоизоляция  
 Прокладка под стеклопакет  
 Уплотнение стеклопакета внешнее  
 Стеклопакет

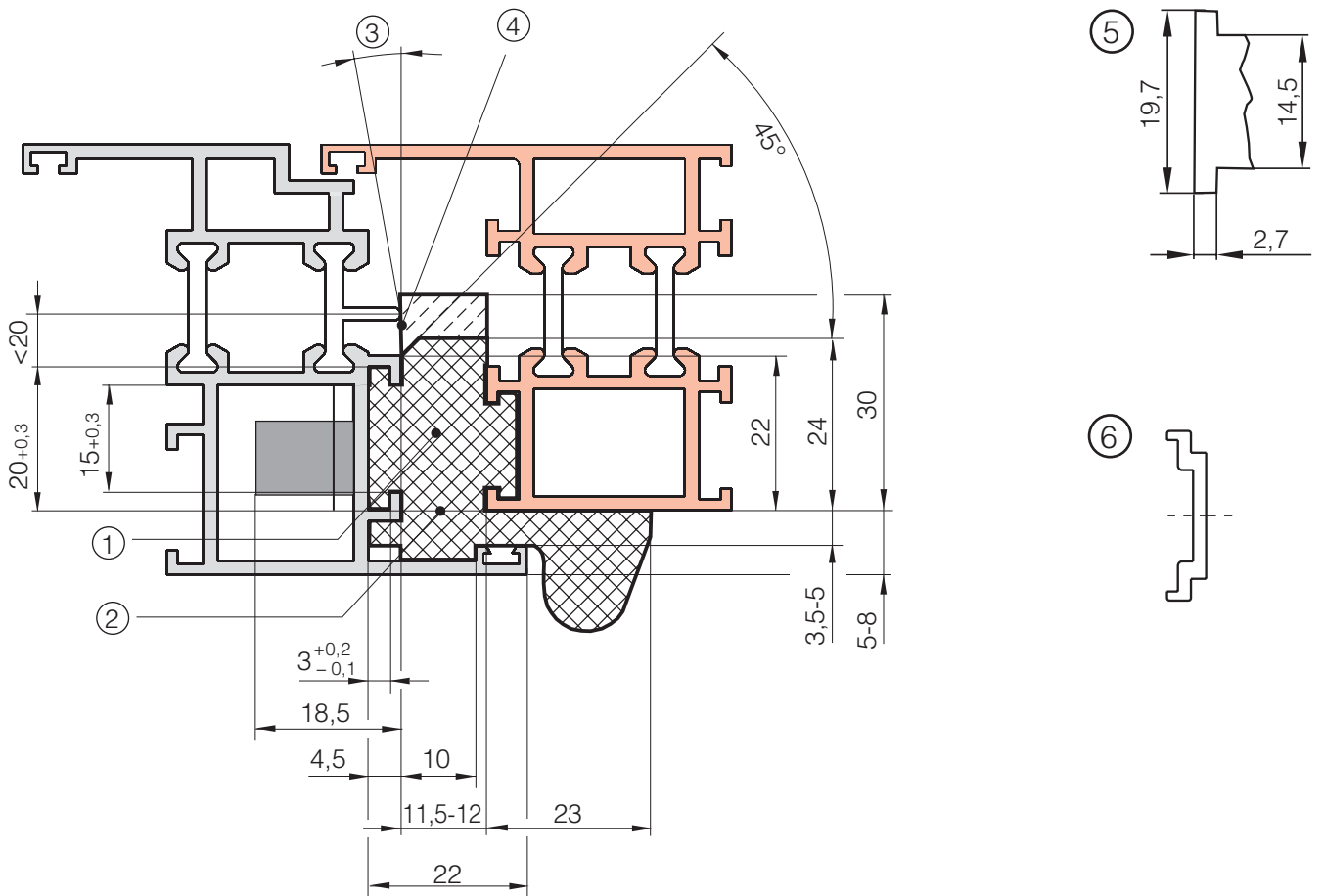
## Профиль рамы

Наружняя поверхность рамы  
 Фальцлюфт  
 Размер камеры под фурнитуру  
 Среднее уплотнение  
 Паз под штапик, паз для клемм



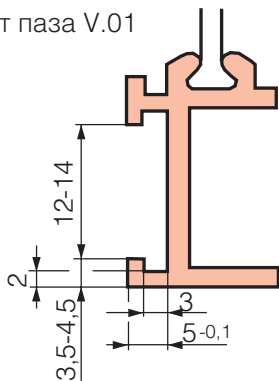
# Roto AluVision T

Размеры под фурнитуру на раме/створке

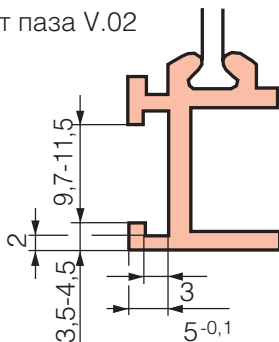



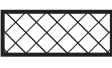
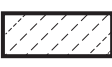
## Рамный паз

Вариант паза V.01



Вариант паза V.02



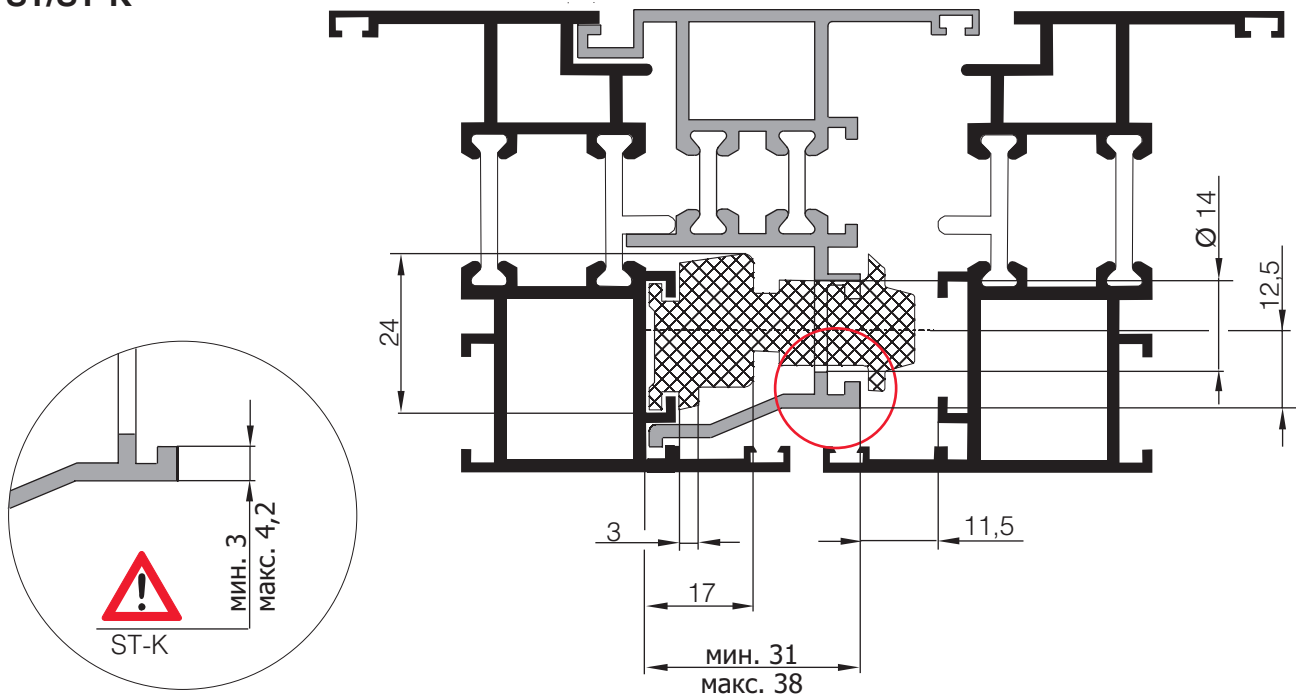
-  Необходимое пространство для приёмного механизма
-  Необходимое пространство AluVision T540-10 (стандартная фурнитура)
-  Необходимое пространство AluVision T540-10 (противовзломная фурнитура)

- ① Необходимое пространство. Жирные линии обозначают место, необходимое для размещения эл-тов фурнитуры AluVision T540-10.
- ② Соблюдать параллельность поверхностей створки и рамы!
- ③  $12^\circ$  при ширине створки 340 мм,  $9^\circ$  при ширине створки 500 мм, макс. ширина профиля 100 мм.
- ④ Среднее уплотнение не должно выступать за уровень паза передаточной штанги.
- ⑤ Макс. размеры эл-тов фурнитуры, которые должны свободно перемещаться в пазу передат. штанги, также после покраски.
- ⑥ AluVision T540-10 специальный профиль передаточной штанги.

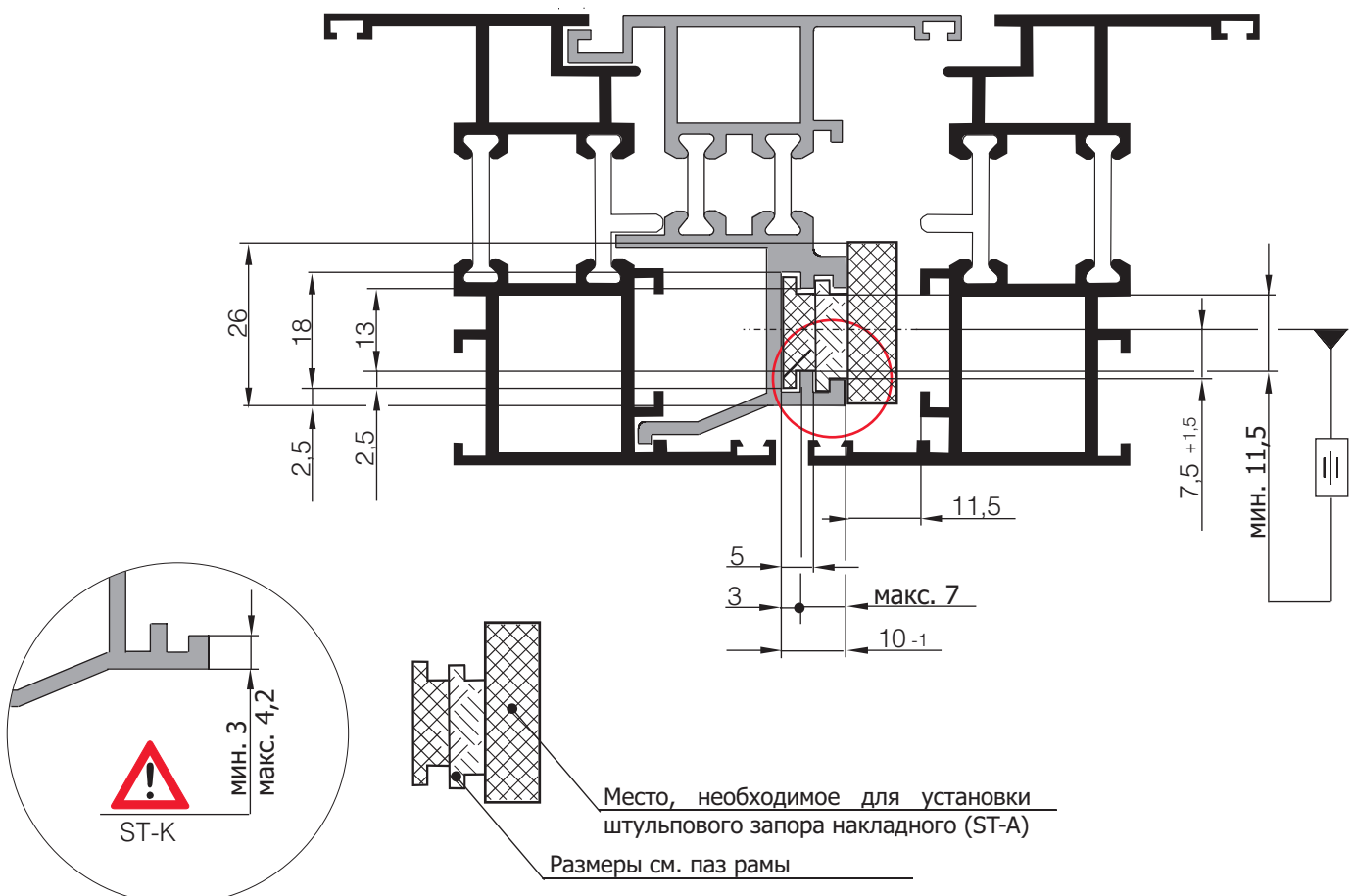
При отклонении размеров от указанных – направлять запрос! Размеры приведены в мм.



### ST/ST-K

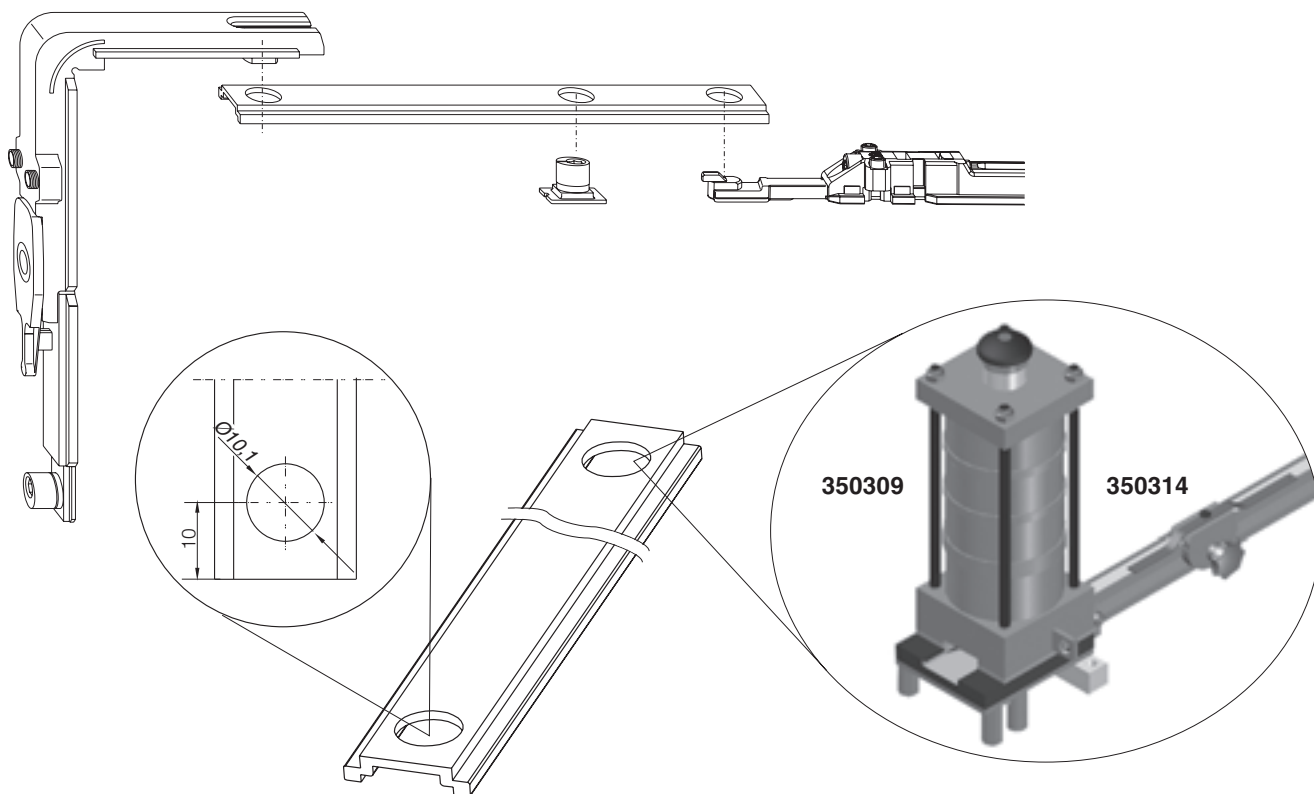


### ST-A/ST-R/ST-K

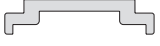

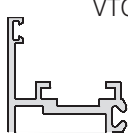


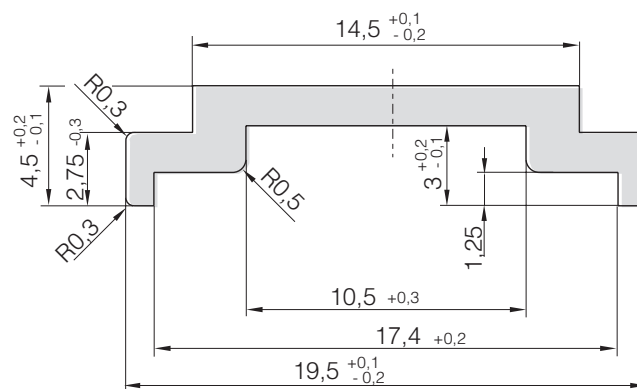
# Roto AluVision T

Технология сборки



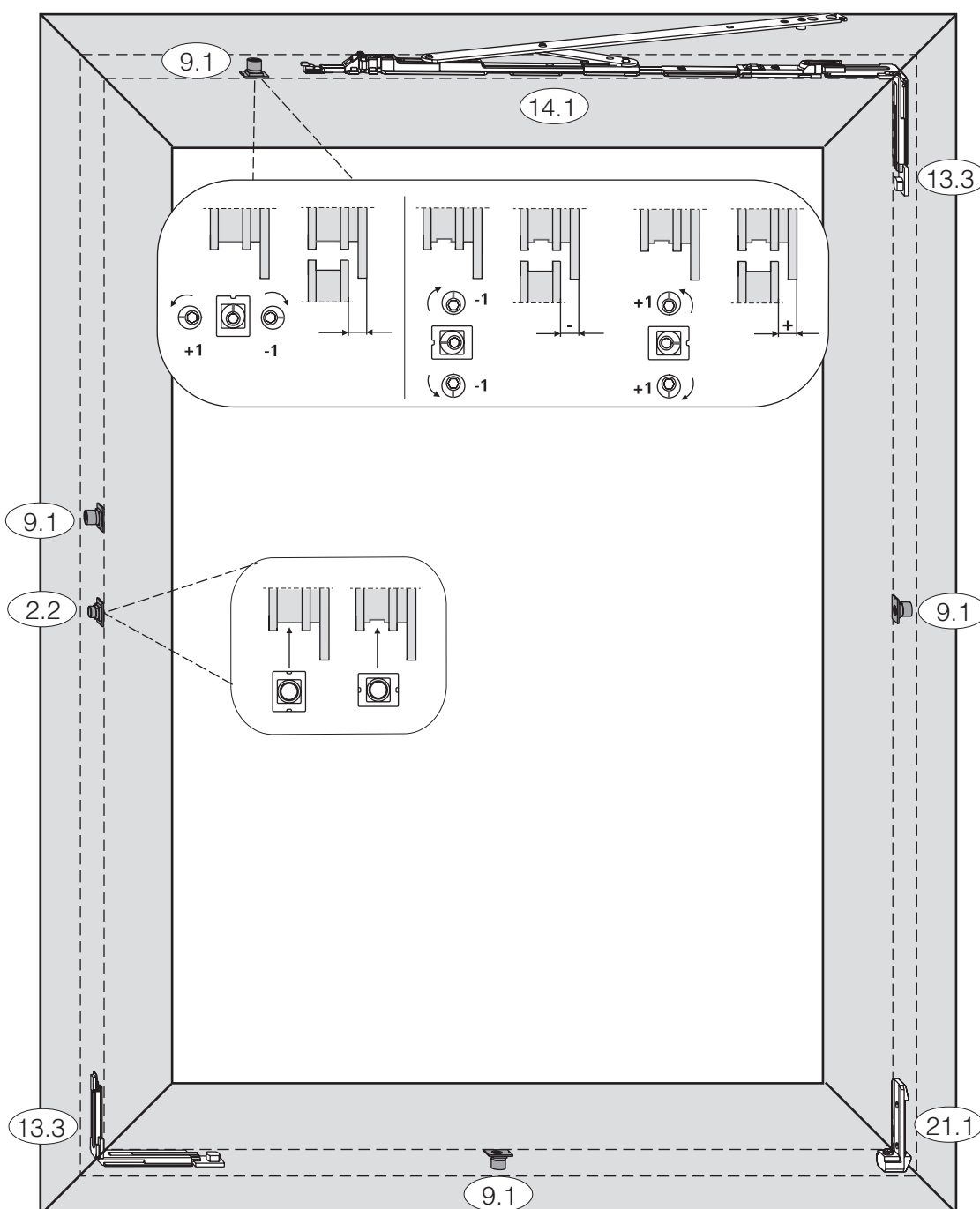
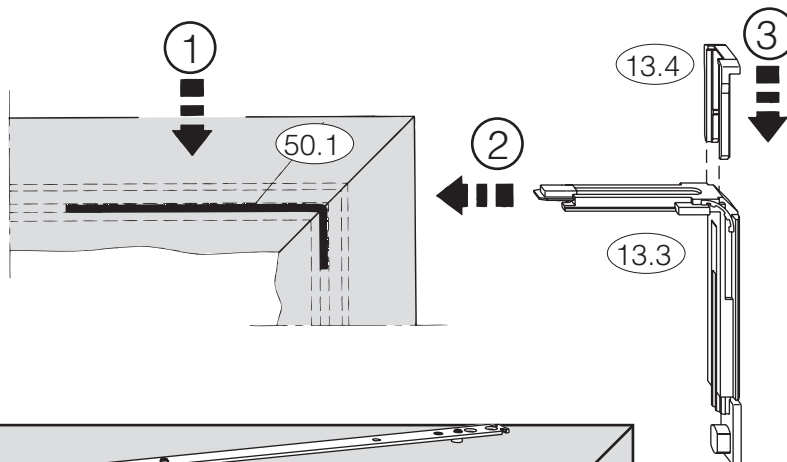
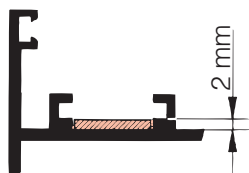
## Применение передаточных штанг

	 <p>① (из ALU)</p>
Стандарт. паз	 <input checked="" type="checkbox"/>
VTC – паз	 <input checked="" type="checkbox"/>



① Профиль штанги применим для створочн. профилей с или без углубленного створочного паза (VTC).





# Roto AluVision T

## Диаграммы области применения

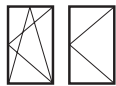
### Как пользоваться диаграммой применения

#### 1) Вариант

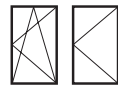
При подборе фурнитуры известны габариты створки и заполнения. Вес заполнения можно вычислить зная формулу стеклопакета условно приняв вес  $1 \text{ м}^2$  стекла толщиной  $1 \text{ мм}$  равной  $2,5 \text{ кг}$ . Например имеется стеклопакет  $6\text{M}_1\text{-Ar16-6M}_1\text{-Ar16-И6}$  суммарная толщина стекла в таком изделии будет равна  $18 \text{ мм}$ ,  $1 \text{ м}^2$  такого заполнения будет весить  $45 \text{ кг}$ . Поворотно-откидная створка с габаритами  $FH = 1800 \text{ мм}$  и  $FB = 1300 \text{ мм}$ . Необходимо решить какой вид петель по нагрузке необходимо выбрать. Откладываем на диаграмме  $90 \text{ кг}$  габариты створки и получаем что при таких габаритах вес заполнения должен быть не более  $38 \text{ кг}$  (рис. 1) Т.е. петли с нагрузкой  $90 \text{ кг}$  не проходят. Откладываем на другой диаграмме  $130 \text{ кг}$  габариты створки и получаем  $54 \text{ кг}$  (рис. 2), что больше веса нашего заполнения. Рекомендуемый тип петель по нагрузке  $130 \text{ кг}$ .

#### 2) Вариант

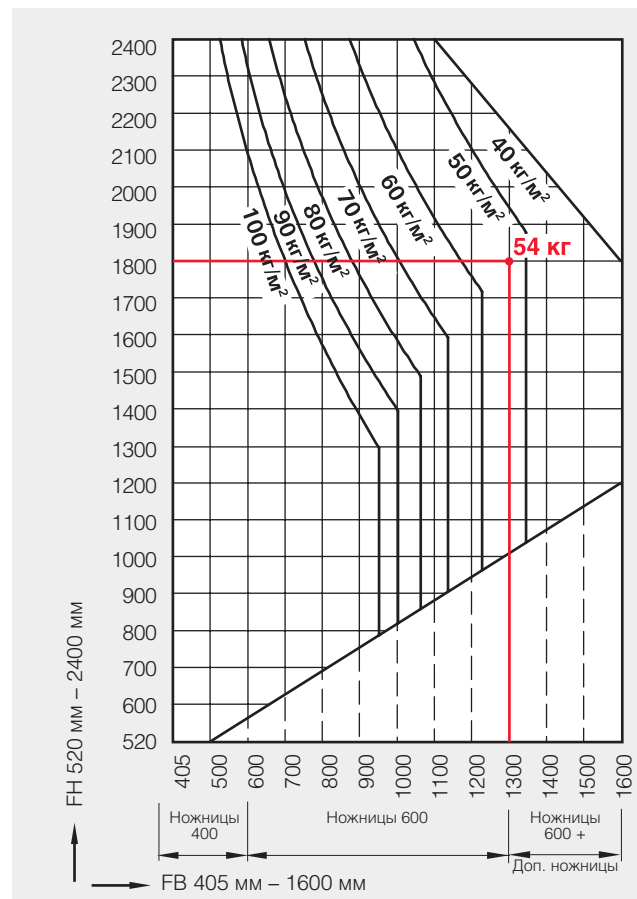
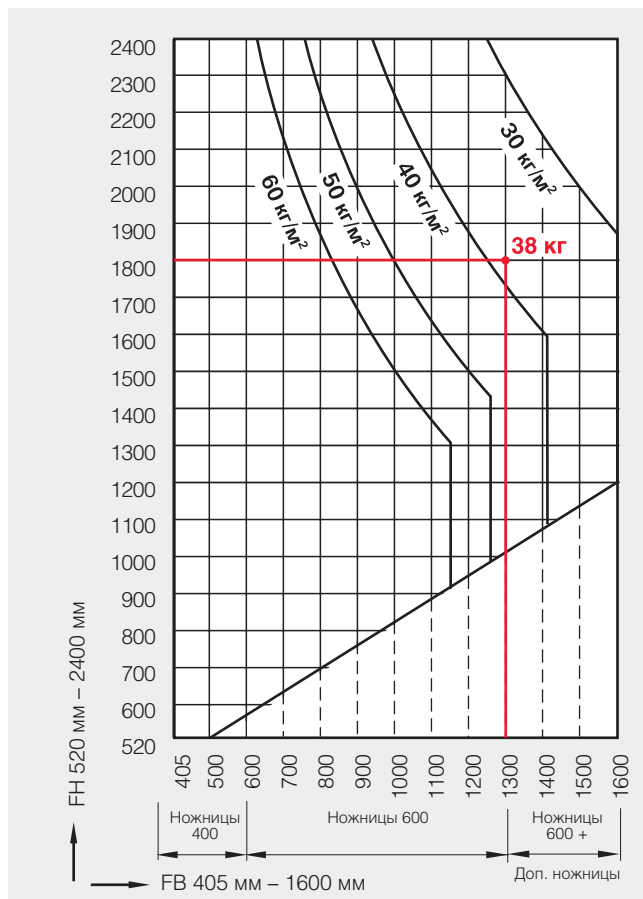
Известны габариты створки и тип петли по нагрузке. На соответствующей диаграмме откладываем размеры створки и получаем вес заполнения в  $\text{кг}$ , больше которого в данную конструкцию и данным типом петель установить нельзя. Делим вес на  $2,5 \text{ кг}$  и получаем суммарную толщину стекла для данной конструкции.



90 кг (рис. 1)

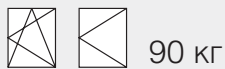


130 кг (рис. 2)



# Roto AluVision T540-10

Диаграмма области применения поворотно-откидной / поворотной фурнитуры, макс. вес 90 кг / 130 кг



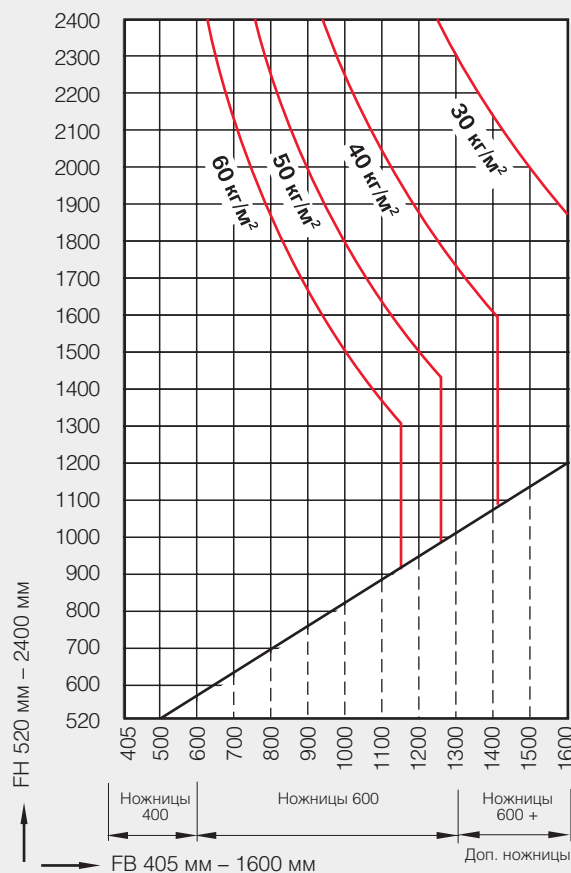
90 кг

Ограничение габаритов створки

AluVision T540-10

FB	- Ширина створки	405 мм	- 1600 мм
FH	- Высота створки	520 мм	- 2400 мм
FG <sub>max</sub>	- Макс. вес створки		90 кг

Значения на диаграмме обозначают вес стекла в кг/м<sup>2</sup>.



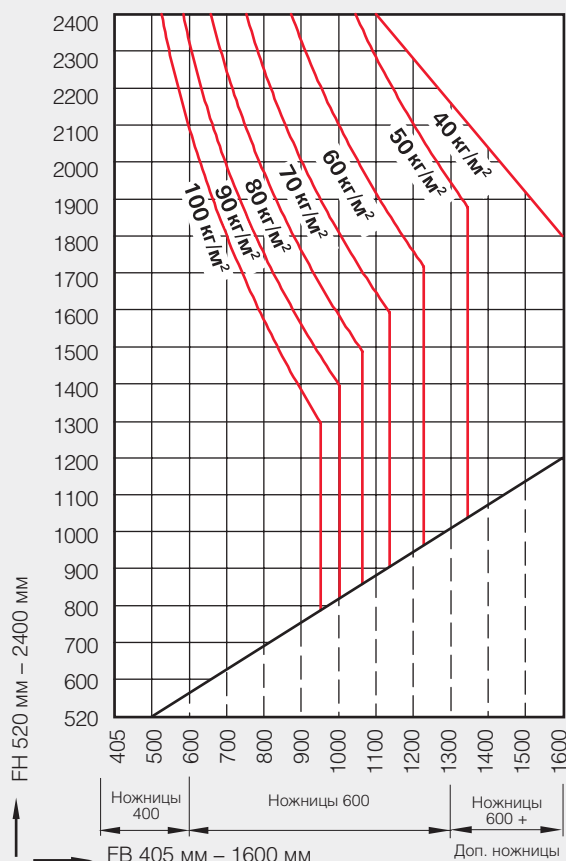
130 кг

Ограничение габаритов створки

AluVision T540-10

FB	- Ширина створки	405 мм	- 1600 мм
FH	- Высота створки	520 мм	- 2400 мм
FG <sub>max</sub>	- Макс. вес створки		130 кг

Значения на диаграмме обозначают вес стекла в кг/м<sup>2</sup>.



# Roto AluVision T540-10

Диаграмма области применения поворотной фурнитуры,  
макс. вес 50 кг / 70 кг



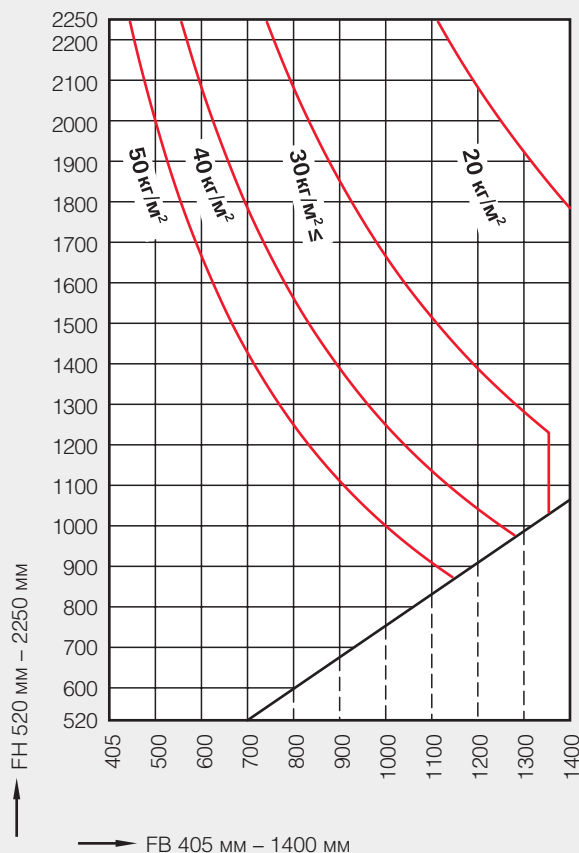
50 кг (2 петли)

Ограничение габаритов створки

AluVision T540-10

FB – Ширина створки 405 мм – 1400 мм  
FH – Высота створки 520 мм – 2250 мм  
FG<sub>max</sub> – Макс. вес створки 50 кг

Значения на диаграмме обозначают вес стекла в кг/м<sup>2</sup>



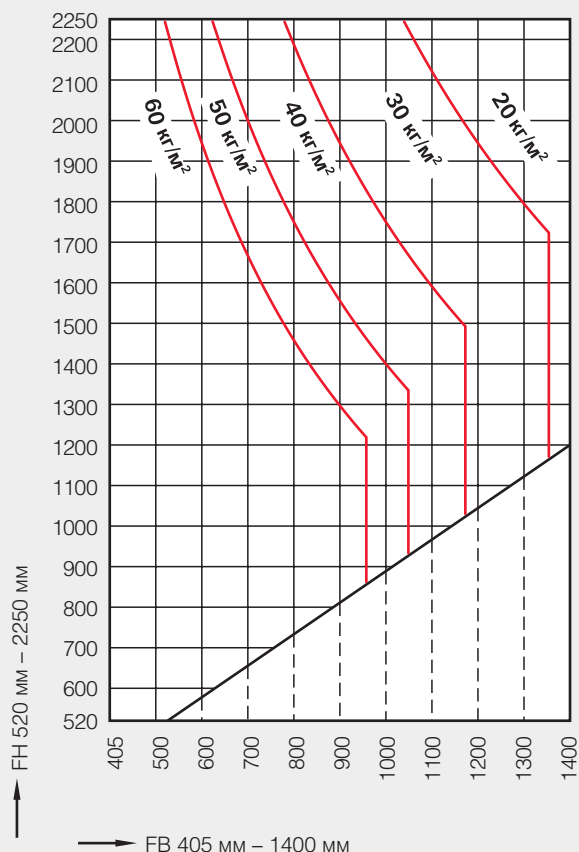
70 кг (3 петли)

Ограничение габаритов створки

AluVision T540-10

FB – Ширина створки 405 мм – 1400 мм  
FH – Высота створки 520 мм – 2250 мм  
FG<sub>max</sub> – Макс. вес створки 70 кг

Значения на диаграмме обозначают вес стекла в кг/м<sup>2</sup>



# Roto AluVision T540-10

Диаграмма области применения откидной фурнитуры,  
макс. вес 70 кг / 130 кг



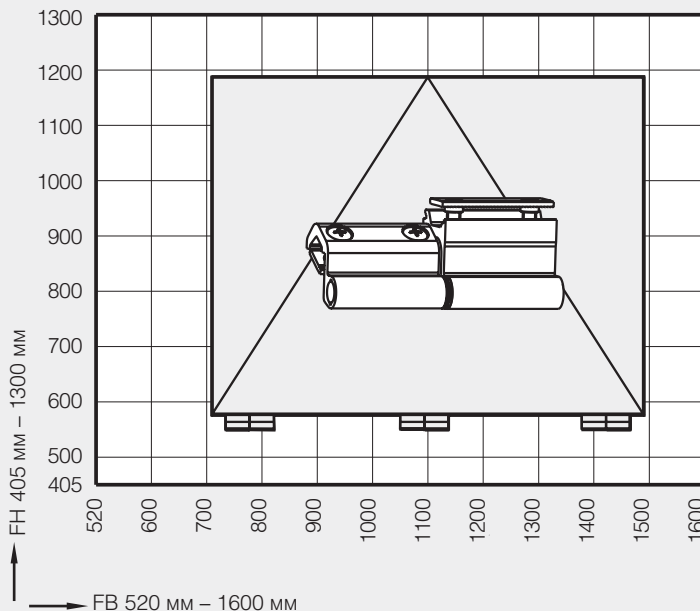
70 кг

Ограничение габаритов створки

AluVision T540-10

FB – Ширина створки 520 мм – 1600 мм  
FH – Высота створки 405 мм – 1300 мм  
FG<sub>max</sub> – Макс. вес створки 70 кг

Значения на диаграмме обозначают вес стекла  
в кг/м<sup>2</sup>



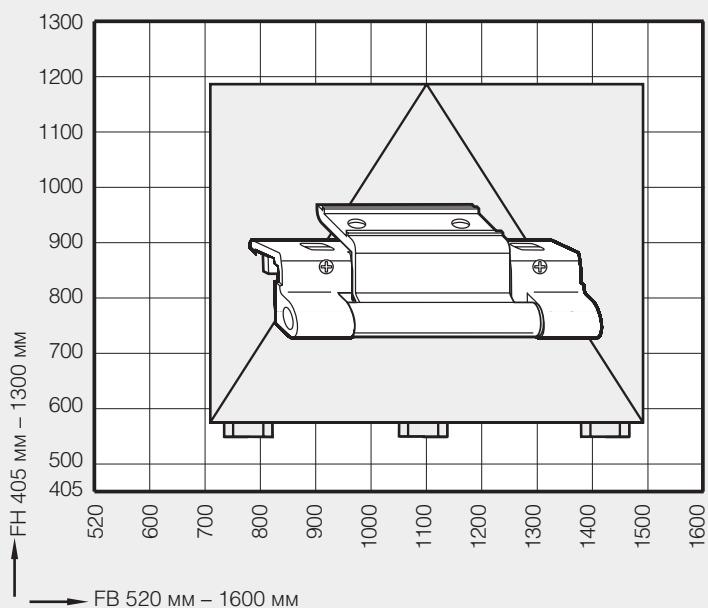
130 кг

Ограничение габаритов створки

AluVision T540-10

FB – Ширина створки 520 мм – 1600 мм  
FH – Высота створки 405 мм – 1300 мм  
FG<sub>max</sub> – Макс. вес створки 130 кг

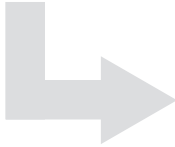



Значения на диаграмме обозначают вес стекла  
в кг/м<sup>2</sup>



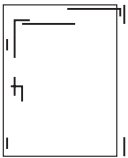
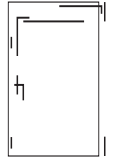
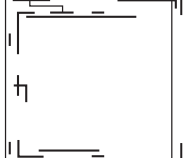
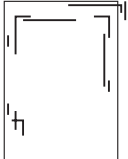

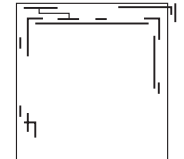
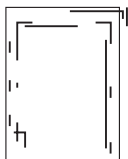
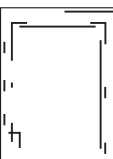
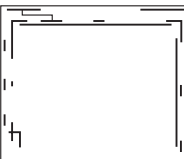
# Roto AluVision T540-10

Поворотно-откидная фурнитура.

Пример комплектации

FB FH	405 – 600 мм			601 – 1300* мм			1301 – 1600* мм		
	Наименование	Мат. №	шт.	Наименование	Мат. №	шт.	Наименование	Мат. №	шт.
520 – 1200, мм	Ручка Roto Line 26	377474 сереб	1	Ручка Roto Line 26	377474 сереб	1	Ручка Roto Line 26	377474 сереб	1
		377478 темная			377478 темная			377478 темная	
		377475 черный			377475 черный			377475 черный	
		377477 белый			377477 белый			377477 белый	
	Приемный комплект	335184	1	Приемный комплект	335184	1	Приемный комплект	335184	1
	Комплект запорных элементов	331268 (V.01) 331269 (V.02)	1	Комплект запорных элементов	331268 (V.01) 331269 (V.02)	1	Комплект запорных элементов	331268 (V.01) 331269 (V.02)	1
	Ножницы, 400	377452	1	Ножницы, 600	377451	1	Ножницы, 600	377451	1
Петли. Поворотно-откидной комплект	вариант	1	Петли. Поворотно-откидной комплект	вариант	1	Петли. Поворотно-откидной комплект	вариант	1	
Соед. алюм. штанга, 6 м	334665	вычисл.	Соед. алюм. штанга, 6 м	334665	вычисл.	Соед. алюм. штанга, 6 м	334665	вычисл.	
	<b>Угловой переключатель MV – комплект</b>						334668 (V.01) 334669 (V.02)	1	
	<b>Вторые ножницы</b>						331024 (V.01) 331025 (V.02)	1	
	<b>Длина штанги** = ( FH + FB ) – 691 мм</b>			<b>Длина штанги** = ( FH + FB ) – 859 мм</b>			<b>Длина штанги** = ( 1.5 x FH + FB ) – 1360 мм</b>		
1201 – 1800*, мм		<b>Элементы фурнитуры сверху плюс:</b>							
		Угловой переключатель MV – комплект	334668 (V.01) 334669 (V.02)	1					
	<b>Длина штанги** = ( 1.5 x FH + FB ) – 819 мм</b>			<b>Длина штанги** = ( 1.5 x FH + FB ) – 987 мм</b>			<b>Длина штанги** = 1.5 x ( FH + FB ) – 1488 мм</b>		
1801 – 2400*, мм		<b>Элементы фурнитуры сверху плюс:</b>							
		Цапфа запорная	334671	2					
		Ответная планка	212633 (V.01) 212634 (V.02)	2					
	<b>Длина штанги** = ( 1.5 x FH + FB ) – 819 мм</b>			<b>Длина штанги** = ( 1.5 x FH + FB ) – 987 мм</b>			<b>Длина штанги** = 1.5 x ( FH + FB ) – 1488 мм</b>		

\*Количество средних запоров зависит от стабильности профиля, обязательно в соответствии с требованиями Roto.

FB FH	405 – 600 мм	601 – 1300* мм	1301 – 1600* мм
520 – 1200, мм			
1201 – 1800, мм			
1801 – 2400, мм			



# Roto AluVision T540-10

Поворотная фурнитура.

Пример комплектации



FB FH	405 – 1300 мм			1301 – 1600(1400)*** мм		
	Наименование	Мат. №	шт.	Наименование	Мат. №	шт.
520 – 1200, мм	Ручка Roto Line 26	377474 сереб	1	Ручка Roto Line 26	377474 сереб	1
		377478 темная			377478 темная	
		377475 черный			377475 черный	
		377477 белый			377477 белый	
	Приемный комплект	335184	1	Приемный комплект	335184	1
	Комплект запорных элементов	331272 (V.01) 331273 (V.02)	1	Запорные элементы центрального запора	331272 (V.01) 331278 (V.02)	1
Петли 90/130 кг., либо 50/70 кг	вариант	1	Петли 90/130 кг., либо 50/70 кг	вариант	1	
Соед. алюм. штанга, 6 м	334665	вычисл.	Соед. алюм. штанга, 6 м	334665	вычисл.	
1201 – 1800*, мм				<b>Элементы фурнитуры сверху плюс:</b>		
				Средний прижим на раме (MVR ответная планка)	212768 (V.01) 208361 (V.02)	1 1
				Средний прижим на створке (MVT элемент)	212770	1
				Цапфа запорная	334671	1
				Ответная планка	212633 (V.01) 212634 (V.02)	1 1
1801 – 2400(2250)***, мм				<b>Элементы фурнитуры сверху плюс:</b>		
				Средний прижим на раме (MVR ответная планка)	212768 (V.01) 208361 (V.02)	1 1
				Средний прижим на створке	212770	1
				Цапфа запорная	334671	1
				Ответная планка	212633 (V.01) 212634 (V.02)	1 1
<b>Длина штанги** = FH – 110 мм</b>			<b>Длина штанги** = (FH + FB) – 434 мм</b>			

Важно! При высоте створки более 1200 мм вместо среднего прижима можно установить среднюю петлю.

## Откидная фурнитура Состав комплектации

FB FH	520 – 1100 мм			1101 – 1600, мм		
	Наименование	Мат. №	шт.	Наименование	Мат. №	шт.
405 – 1300, мм	Ручка Roto Line 26	377474 сереб	1		<b>Элементы фурнитуры слева плюс:</b>	
		377478 темная				
		377475 черный				
		377477 белый				
	Комплект запорных элементов	331272 (V.01) 331273 (V.02)	1	Средний прижим на раме (MVR ответная планка)	212768 (V.01) 208361 (V.02)	1
	Фрамужные ножницы	331022 (V.01) 331023 (V.02)	2	Средний прижим на створке (MVT элемент)	212770	1
Фрамужные петли 70/130 кг, к-т	вариант	1	Цапфа запорная	334671	1	
Соед. алюм. штанга, 6 м	334665	вычисл.	Ответная планка	212633 (V.01) 212634 (V.02)	1 1	
<b>Длина штанги** = FB – 110 мм</b>						

Важно! При ширине створки более 1100 мм вместо среднего прижима можно устанавливается среднюю петлю.

\*\* Формула приведена для расчета max длины штанги. При применении различных приемных комплектов возможно уменьшение длины. Эти формулы приведены в инструкциях по монтажу АВ 3111-2, АВ 3112-2, АВ 3113-2.

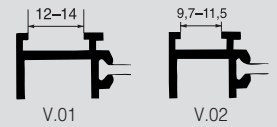
\*\*\* Данные для петли EU.

Соблюдать диаграммы применения для различных петель.

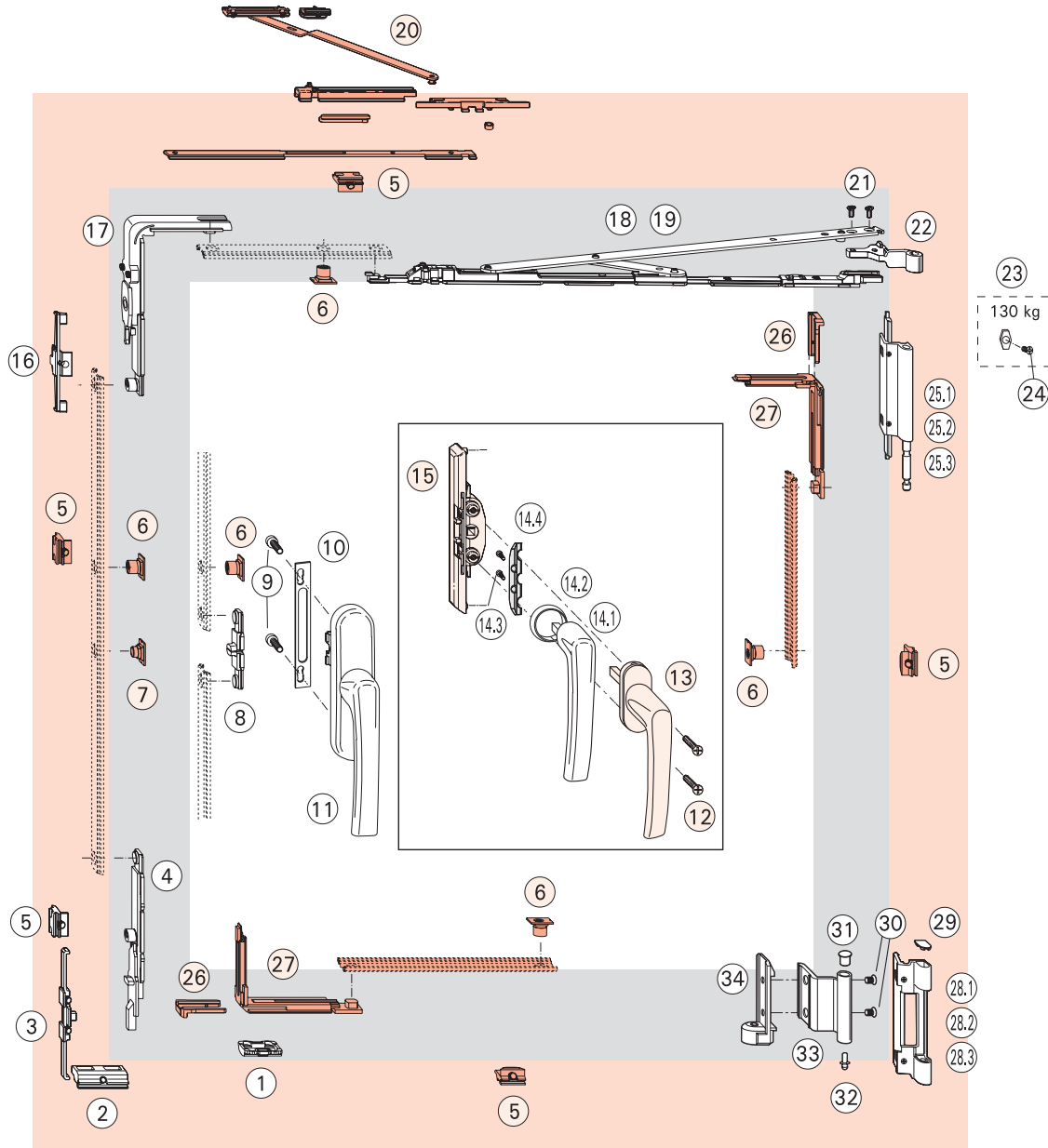
# Roto AluVision T540-10 DK

Поворотно-откидная фурнитура, рамный паз V.01/V.02

Макс. вес створки 90 кг/130 кг



Поворотно-откидная фурнитура со скрытым расположением, с блокировщиком откидывания для систем профилей с проходным размером петли от 3,5 до 5 мм и рамным пазом V.01 и V.02. Петли на раме крепятся с помощью предварительно смонтированных профилезависимых клемм, максимальный вес створки 90 кг/130 кг.



## Десятичная комплектация, отдельно запорные элементы и петли

Наименование	Цвет	Мат. №		
Запорные элементы V.01	—	331 268		
Запорные элементы V.02	—	331 269		
Ножницы 400	—	377 452		
Ножницы 600	—	377 451		
Наименование	Цвет	Мат. №	Мат. №	
		Nr. 1	Nr. 2	
Петли, поворотно-откидные	R01.5	377 455	378 313	
(комплект)	R05.4	377 459	378 317	
	R06.2	377 456	378 314	
	R07.2	377 458	378 316	
	без покраски	483 188	483 189	



## Комплектации больших упаковок

### Петли

Поз.	Шт.	Наименование
33	1	Петля на створке нижняя
28.1 – 28.3	1	Петля на раме нижняя
22	1	Петля на створке верхняя
25.1 – 25.3	1	Петля на раме верхняя 90 кг
–	1	Упаковка мал. элементов состоит из:
34	1	Уголок
32	1	Штифт
31	1	Заглушка ниж. пет. на ств., чёрная
30	2	Винт М 5х9 синий
21	2	Винт М 5х8 красный
29	1	Заглушка ниж. пет. на раме, чёрная

### Запорные элементы

Поз.	Шт.	Наименование	Цвет	Мат. №
1	1	Подпятник	–	212 008
4	1	Откидной ригель	–	331 018
2	1	Откидная опора	–	212 122
3	1	Фиксатор V.01	–	331 019
	1	Фиксатор V.02	–	331 020
5	1	Ответная планка V.01	–	212 633
	1	Ответная планка V.02	–	212 634
16	1	Ответная планка – А V.01	–	331 014
	1	Ответная планка – А V.02	–	331 015
17	1	Угл. перекл. с блокир. отк.	–	331 011
19	1	Ножницы 600	–	377 451
18	1	Ножницы 400	–	377 452

### Ручки и приёмные механизмы

Поз.	Шт.	Наименование	Цвет	Мат. №
11	1	Ручка RotoLine 26		см. стр. 46
8	1	Приёмник Т	–	334 754
10	1	Опора ручки	–	331 937
9	2	Винт с плоской. гол. М 5х12	–	212 500
Альтернатива:				
15	1	Приёмный механизм	–	378 338
13	1	Ручка RotoLine для приём. механизма		см. стр. 47
12	2	Винт (нерж. сталь) М 5х30	–	212 501
14.1	1	Ручка без розетки		см. стр. 48
14.2	1	Кольцо для руч. без роз.		
14.3	1	Монтажная пластина		378 134
14.4	2	Винты для ручки без розетки		

### Дополнительные элементы, в зависимости от габаритов

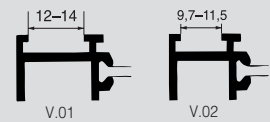
Поз.	Шт.	Наименование	Мат. №
6	4	Запорный элемент вставл.	334 671
7	1	Болт приёмника встав.	334 672
5	4	Ответная планка V.01	212 633
		Ответная планка V.02	212 634
27	2	Угл. переключатель MV	331 013
26	2	Фиксатор	221 772
20	1	Вторые ножницы V.01	331 024
	1	Вторые ножницы V.02	331 025
Поз.	Шт.	Наименование	Мат. №
23 – 24	1	Доп. комплект для 130 кг состоит из:	377 461
23	1	Несущая кулиса	
24	1	Винт 4,8х16	

Красным цветом отмечены элементы, не входящие в основную комплектацию.

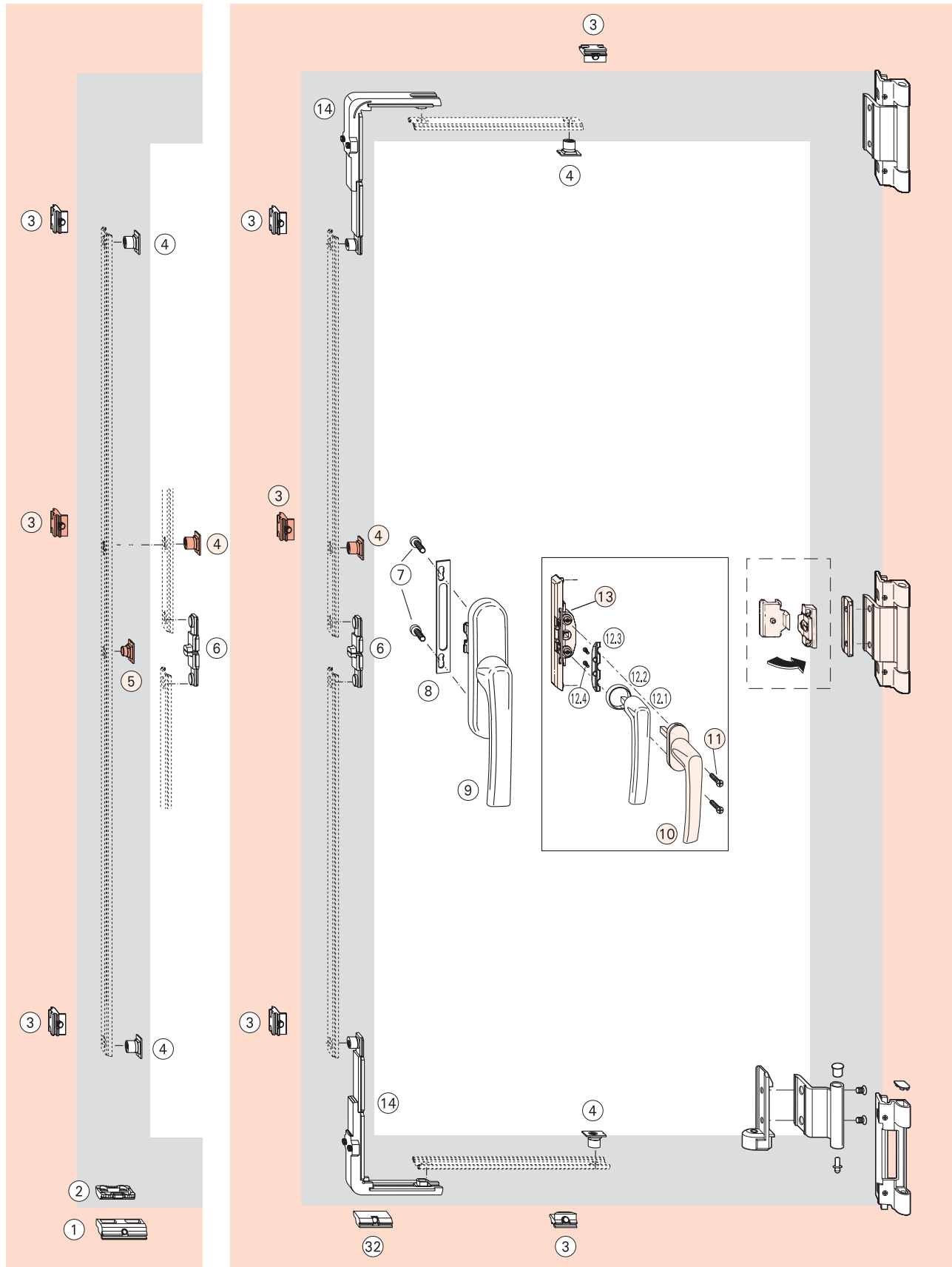
# Roto AluVision T540-10 DE

Поворотная фурнитура, рамный паз V.01/V.02

Макс. вес створки 90/130 кг



Поворотная фурнитура со скрытым расположением для профильной системы с проходным размером петли от 3,5 до 5 мм и рамным пазом V.01 и V.02. Запорные элементы D и DC комбинируются с петлями DE и D-EU. По этой причине, возможны разные виды монтажа петель, разные области применения и разные регулировки.



**Десятичная комплектация. Запорные элементы (без петель)**

Наименование	Мат. №
Комплект поворотной фурнитуры V.01	331 272
Комплект поворотной фурнитуры V.02	331 273

**Состоит из:****Запорные элементы**

Поз.	Шт.	Наименование	Цвет	Мат. №
2	1	Подпятник	–	212 008
1	1	Откидная опора	–	212 122
4	2	Зап. элемент, вставл.	–	334 671
3	2	Ответная планка V.01	–	212 633
		Ответная планка V.02	–	212 634

**Упрощенная комплектация поворотного комплекта для веса створки до 50кг**

Поз.	Шт.	Наименование	Цвет	Мат. №
9	1	Ручка RotoLine 26	–	Вар.
7	2	Винт с плоской гол. М 5х12	–	212 500
5	1	Болт приемника встав. пластм.	–	334 672
4	2	Зап. элемент, вставл.	–	334 671
3	2	Ответная планка V.01	–	212 633
		Ответная планка V.02	–	212 634
2	1	Подпятник	–	212 008
1	1	Откидная опора	–	212 122
27,1	1	Поворотная петля EU лев.	–	Вар.
27,2	1	Поворотная петля EU прав.	–	Вар.

**Для паза рамы V01**

Комплект поворотного окна	R01.5	478 327
	R05.4	478 193
	R06.2	350 067
	R07.2	350 068
	без покрытия	

**Десятичная комплектация. С центральным запором (без петель)**

при FB ≥ 1300 мм – вместо 331 272 и 331 273

Наименование	Мат. №
DC – комплект V.01	331 277
DC – комплект V.02	331 278

**Состоит из:****Запорные элементы центрального запора**

Поз.	Шт.	Наименование	Цвет	Мат. №
32	1	Клин V.01	–	212 762
		Клин V.02	–	212 512
4	2	Зап. элемент, вставл	–	334 671
3	4	Ответная планка V.01	–	212 633
		Ответная планка V.02	–	212 634
14	2	Угл. перекл. без блок.отк.	–	331 012

**Ручки и приёмные механизмы**

Поз.	Шт.	Наименование	Цвет	Мат. №
9	1	Ручка RotoLine 26	R01.5	377 474
			R05.4	377 478
			R06.2	377 475
			R07.2	377 477
			без покр.	238 680
6	1	Приёмник Т	–	334 754
8	1	Опора ручки	–	331 937
7	2	Винт с плоской гол. М 5х12	–	212 500

**Альтернатива:**

13	1	Приёмный механизм	–	378 338
10	1	Ручка RotoLine для приёмного мех.	см. стр. 47	
11	2	Винт (нерж. сталь) М 5х30	–	212 501
12.1	1	Ручка без розетки	см. стр. 48	
12.2	1	Кольцо для руч. без роз.		
12.3	1	Монтажная пластина	–	378 134
12.4	2	Винт для ручки без роз.	–	

**Дополнительные элементы, в зависимости от габаритов**

Поз.	Шт.	Наименование	Мат. №
5	1	Болт приёмника встав. пластм.	334 672
	1	Болт приёмника встав. метал	254 601

**Для паза рамы V02**

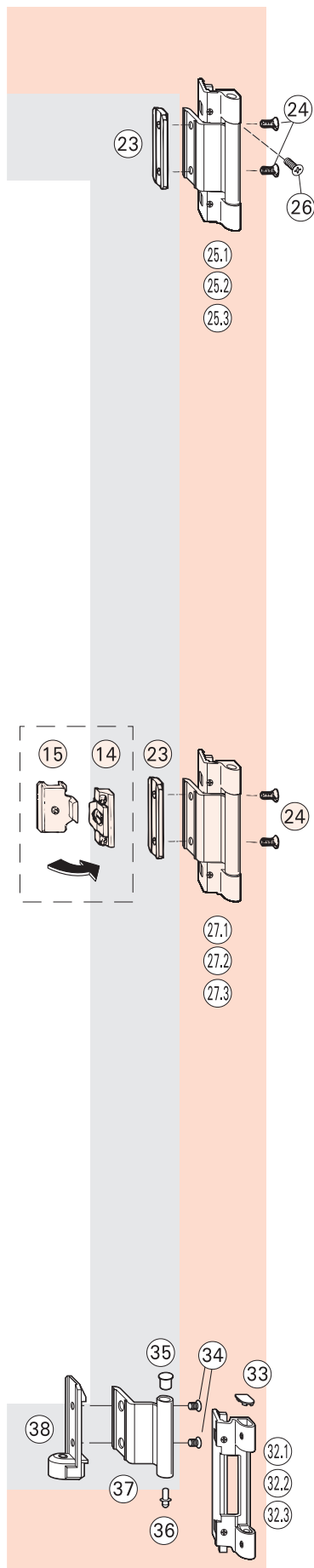
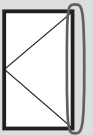
Комплект поворотного окна	R01.5	478 328
	R05.4	478 194
	R06.2	350 070
	R07.2	350 071
	без покрытия	

Красным цветом отмечены элементы, не входящие в основную комплектацию.

# Roto AluVision T540-10 DE

Поворотные петли на клеммах

Макс. вес створки 90/130 кг



## Десятичная комплектация

Наименование	Цвет	Мат. № №. 1	Мат. № №. 2
Петли DE	R01.5	377 462	378 319
	R05.4	377 466	378 323
	R06.2	377 463	378 320
	R07.2	377 465	378 322
	без покраски	494 952	485 058

## Область применения

Название:	поворотная петля/нижняя петля
Монтаж:	на клеммах
Проходной размер петли:	≥ 3,5 мм
Макс. вес створки:	130 кг
Регулировка:	Нет/Да
Применение:	D / ST

## Средняя петля MB-V

Поз.	Шт.	Наименование	Цвет	Мат. № №. 1	Мат. № №. 2
27.1 – 27.3		Средняя петля V	R01.5	377 896	378 307
			R05.4	377 900	378 311
			R06.2	377 897	378 308
			R07.2	377 899	378 310

+

–	1	Упаковка мал. элементов		382 884	382 884
		состоит из:			
23	1	Клеммный элемент DF			
24	2	Винт M 5x9			

## Альтернатива:

14	1–2	MVR-ответная планка V.01		212 768	212 768
		MVR-ответная планка V.02		208 361	208 361
15	1–2	MVT-элемент		212 770	212 770

## Область применения

Название:	средняя петля
Монтаж:	на клемме
Проходной размер петли:	≥ 3,5 мм
Макс. вес створки:	130 кг
Регулировка:	автоматическая
Применение:	D / K / ST

## Петли

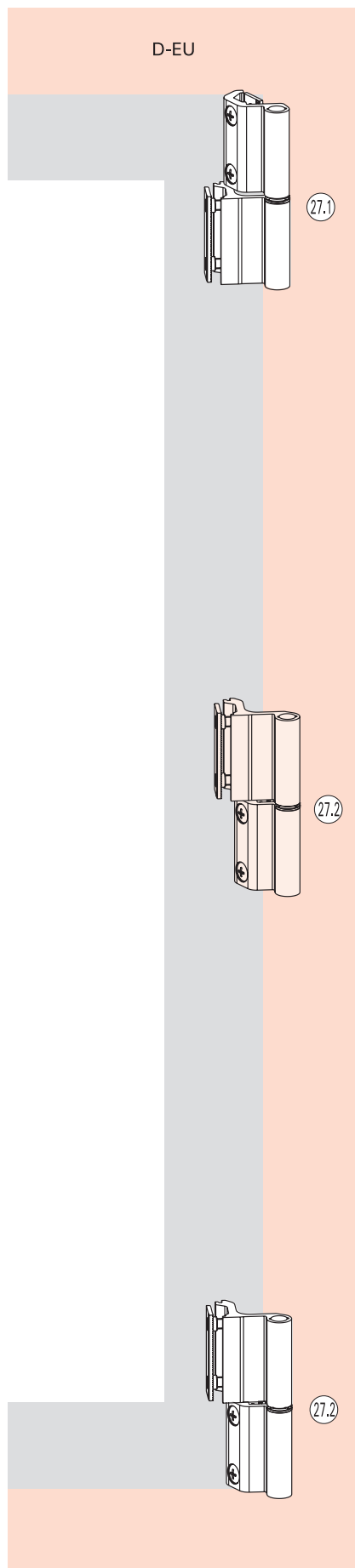
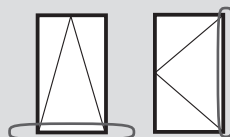
Поз.	Шт.	Наименование
37	1	Петля на створке нижняя
32.1 – 32.3	1	Петля на раме нижняя
25.1 – 25.3	1	Поворотная петля
–	1	Упаковка мал. элементов состоит из:
38	1	Уголок
36	1	Штифт
23	1	Клеммный элемент DF
35	1	Заглушка ниж. пет. на ств., чёрная
24	4	Винт M 5x9 синий
33	1	Заглушка ниж. пет. на раме, чёрная
26	1	Спец. винт M 5x16 (от 90 кг)

Красным цветом отмечены элементы, не входящие в основную комплектацию.

# Roto AluVision T540-10 D-EU, K-EU

Поворотные петли на клеммах

Макс. вес створки 50/70 кг



## Поворотные петли

Поз.	Шт.	Наименование	Цвет	Мат. №
27.1	1	Поворотная петля EU лев	R01.1	242 672
			R01.5	380 354
			R05.4	242 674
			R06.2	242 678
			R07.2	242 682
			без покраски	255 052
27.2	1	Поворотная петля EU прав	R01.1	242 673
			R01.5	380 353
			R05.4	242 675
			R06.2	242 679
			R07.2	242 683
			без покраски	255 052

### Важно!

При установке 2-х петель, вес поворотной створки не более 50кг

При установке 3-х петель, вес поворотной створки не более 70кг

(смотри диаграммы применения)

### Область применения

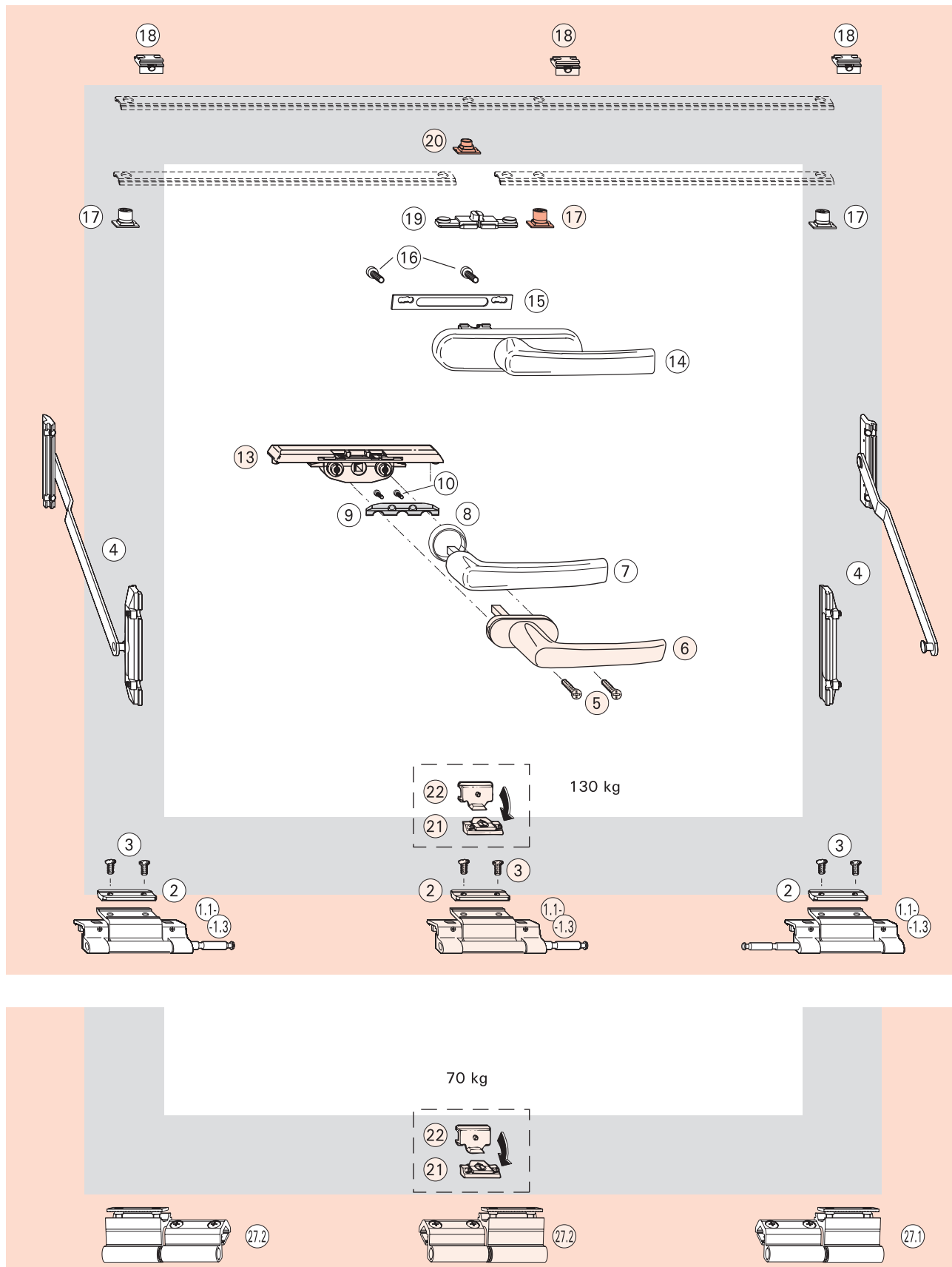
Название:	поворотная петля EU
Монтаж:	на клемме
Проходной размер петли:	≥ 3,5 мм
Макс. вес створки:	50 кг / 70 кг
Регулировка:	да
Применение:	D / K / ST

# Roto AluVision T540-10 K

Откидная фурнитура, рамный паз V.01/V.02

Макс. вес створки 70/130 кг

Откидная фурнитура со скрытым расположением для систем профилей с проходным размером петли от 3,5 до 5 мм и рамным пазом V.01 и V.02. Запорные элементы К комбинируются с петлями К и К-EU. По этой причине, возможны разные виды монтажа петель, разные области применения и возможности регулировки.





**Десятичная комплектация V.01 / V.02 (без петель)**

Наименование	Мат. №
К- комплектация V.01	331 930
К- комплектация V.02	331 931

**Состоит из:****Запорные элементы**

Поз.	Шт.	Наименование	Цвет	Мат. №
17	2	Зап. элемент вставл.	–	334 671
18	2	Ответная планка V.01	–	212 633
	2	Ответная планка V.02	–	212 634
4	2	Фрам. ножницы V.01	–	331 022
	2	Фрам. ножницы V.02	–	331 023

**Ручки и приёмный механизм**

Поз.	Шт.	Наименование	Цвет	Мат. №
14	1	Ручка RotoLine 26	R01.5	377 474
			R05.4	377 478
			R06.2	377 475
			R07.2	377 477
			без покраски	238 680
19	1	Приёмник T	–	334 754
15	1	Опора ручки	–	331 937
16	2	Винт с плос. гол. М 5x12	–	212 500

## Альтернатива:

13	1	Приёмный механизм	–	378 338
6	1	Ручка RotoLine	см. стр. 47	
		для приёмного механизма		
5	2	Винт (нерж. сталь) М 5x30	–	212 501
7	1	Ручка без розетки	см. стр. 48	
8	1	Кольцо для руч. без роз.		
9	1	Монтажная пластина		378 134
10	2	Винт для ручки без роз.		

**Дополнительные элементы, в зависимости от габаритов**

Поз.	Шт.	Наименование	Мат. №
20	1	Болт приёмника встав. пластм.	334 672
	1	Болт приёмника встав. метал	254 601
17	1	Зап. элемент встав	334 671
18	1	Ответная планка V.01	212 633
	1	Ответная планка V.02	212 634

**Упрощенная комплектация фрамуги весом до 70 кг**

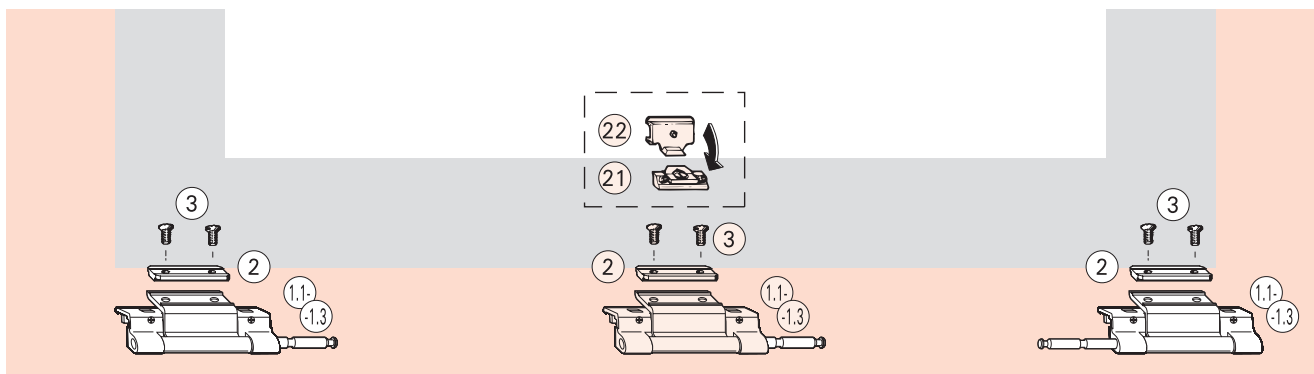
Поз.	Шт.	Наименование	Мат. №
Поворотный комплект в зависимости от цвета и паза рамы (см. стр. 29)			
+			
4	2	Фрамужные ножницы V.01	331 022
	2	Фрамужные ножницы V.02	331 023

Красным цветом отмечены элементы, не входящие в основную комплектацию.

# Roto AluVision T540-10 K

Поворотные петли DD, рамный паз V.01/V.02

Макс. вес створки 90/130 кг



## Комплектации больших упаковок

### Петли

Поз.	Шт.	Наименование	Цвет	Мат. № Nr. 1	Мат. № Nr. 2
1.1 – 1.3	2	Поворотная петля	R01.5	377 890	378 301
			R05.4	377 894	378 305
			R06.2	377 891	378 302
			R07.2	377 893	378 304
–	2	Упаковка мал. элементов состоит из:		382 884	382 884
2	1	Клеммный элемент DF		212 055	212 055
3	2	Винт М 5 x 9 синий		212 751	212 751

Альтернатива:

21	1–2	MVR-ответная планка V.01		212 768	212 768
		MVR-ответная планка V.02		208 361	208 361
22	1–2	MVT-элемент		212 770	212 770

### Десятичная комплектация

Наименование	Цвет	Мат. № Nr. 1	Мат. № Nr. 2
Петли DD	R01.5	377 468	378 325
(комплект 2 шт.)	R05.4	377 472	378 329
	R06.2	377 469	378 326
	R07.2	377 471	378 328
	без покраски	494 954	485 059

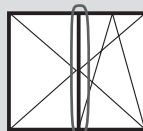
### Область применения

Название:	поворотная петля/поворотная петля
Монтаж:	на клемме
Проходной размер петли:	≥ 3,5 мм
Макс. вес створки:	130 кг
Регулировка:	нет
Применение:	К

Красным цветом отмечены элементы, не входящие в основную комплектацию.

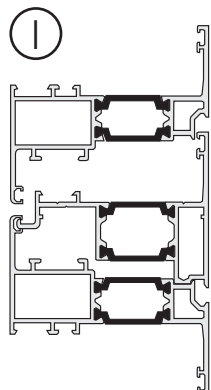
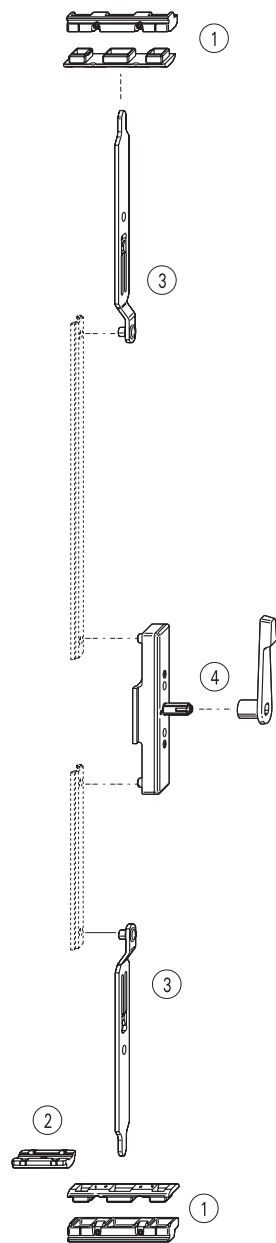
# Roto AluVision T

Штульповой запор скрытый (ST)  
Штульповой запорный ригель (ST-K)

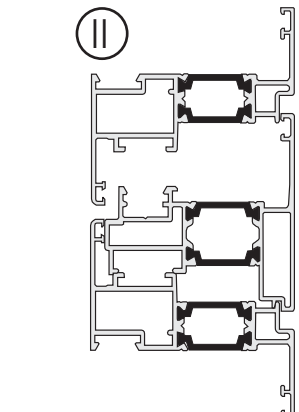
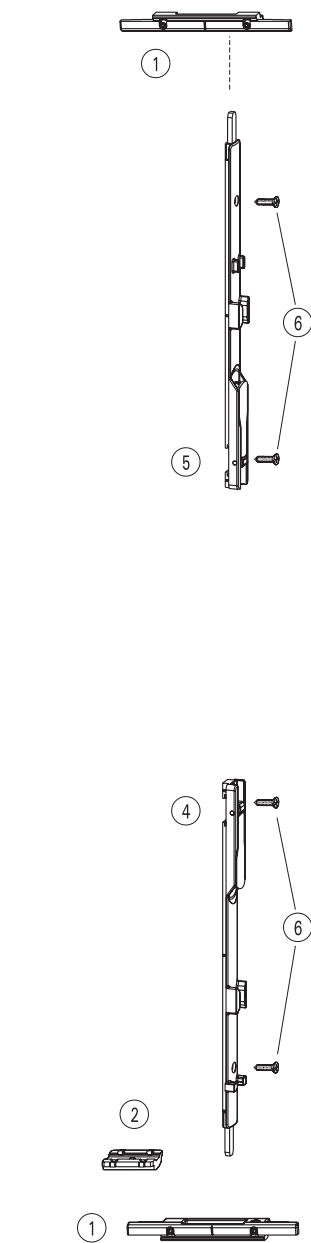


Штульповой запор со скрытым расположением в вариантах ALU ST (штульповой запор скрытый), и ALU ST-K (запорный ригель).  
Фурнитура штульпового запора комбинируется с фурнитурой ALU DK / D / DS и петлями D и D-EU.

I ST



I II ST-K



## Штульповой запор скрытый (ST)

### Десятичная комплектация

Наименование	Мат. №
ST баз. комплектация VS.1 / VB.5/6	212 200

### Запорные элементы

Поз.	Шт.	Наименование	Цвет	Мат. №
4	1	ST-запор скрытый	–	212 264
3	2	Ригель VS1	–	212 144
1	2	Отв. элемент VB 5/6	–	212 120
2	1	Подпятник	–	212 008

## Штульповой запорный ригель (ST-K)

### Десятичная комплектация

Наименование	Мат. №
ST-K баз. комплектация	330 258

### Запорные элементы

Поз.	Шт.	Наименование	Цвет	Мат. №
5	1	ST-зап. ригель сверху	–	355 562
4	1	ST-зап. ригель снизу	–	355 563
1	2	ST-K отв. элемент	–	355 559
6	4	Винт 3,9x25	–	213 006
2	1	Подпятник	–	212 008

# Roto AluVision T600-10. Скрытые петли

Диаграммы области применения поворотно-откидной/  
поворотной фурнитуры макс. вес 100 кг/130 кг



100 кг

Ограничение габаритов створки

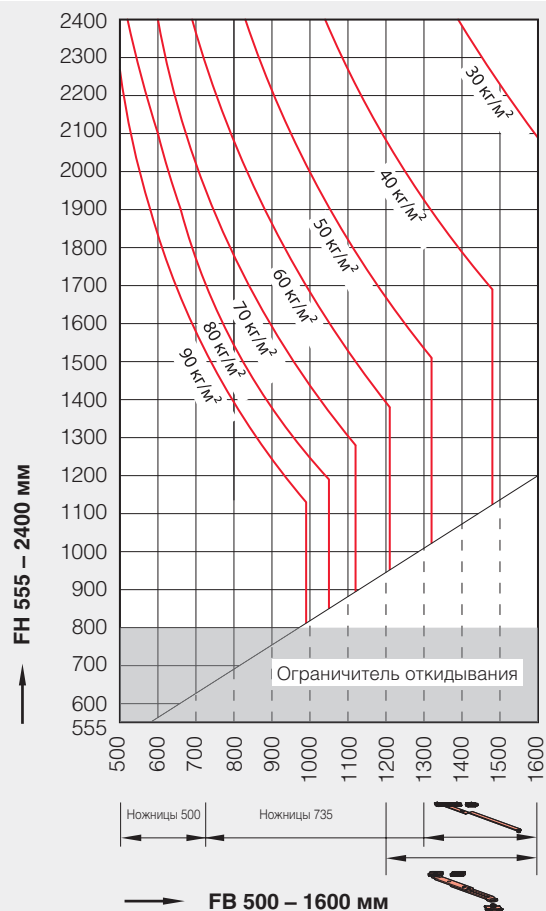
AluVision T600-10

FB – Ширина створки 500 мм – 1600 мм

FH – Высота створки 555 мм – 2400 мм

FG<sub>max</sub> – Макс. вес створки 100 кг

Значения на диаграмме обозначают вес стекла в кг/м<sup>2</sup>



130 кг

Ограничение габаритов створки

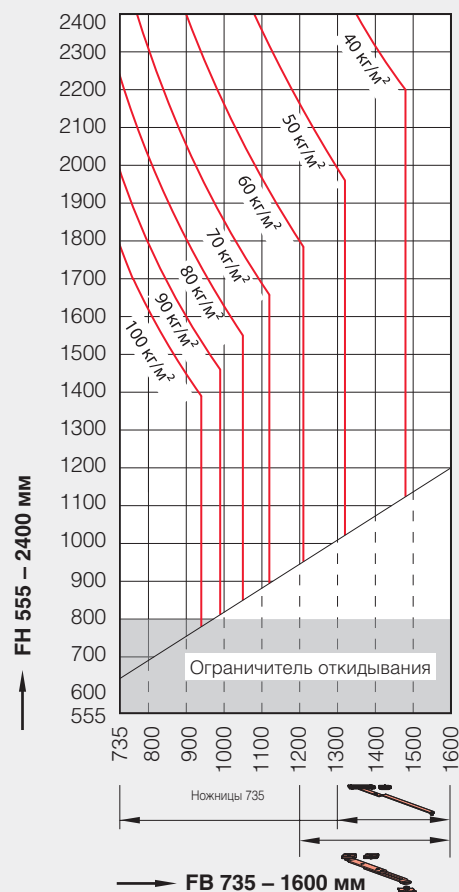
AluVision T600-10

FB – Ширина створки 735 мм – 1600 мм

FH – Высота створки 555 мм – 2400 мм

FG<sub>max</sub> – Макс. вес створки 130 кг

Значения на диаграмме обозначают вес стекла в кг/м<sup>2</sup>



# Roto AluVision T600-10. Скрытые петли

Диаграммы области применения поворотной фурнитуры макс. вес 80 кг. Откидной фурнитуры макс. вес 100 кг



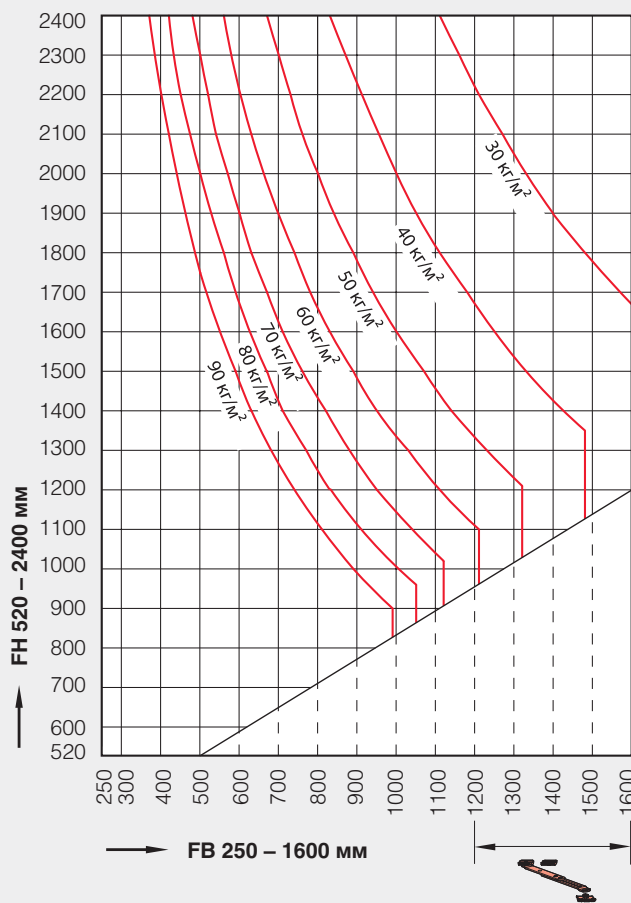
80 кг

Ограничение габаритов створки

AluVision T600-10

FB – Ширина створки 250 мм – 1600 мм  
 FH – Высота створки 520 мм – 2400 мм  
 FG<sub>max</sub> – Макс. вес створки 80 кг

Значения на диаграмме обозначают вес стекла в кг/м<sup>2</sup>



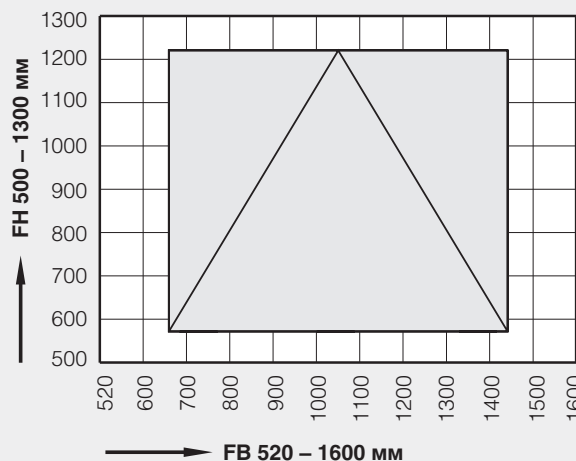
100 кг

Ограничение габаритов створки

AluVision T600-10

FB – Ширина створки 520 мм – 1600 мм  
 FH – Высота створки 500 мм – 1300 мм  
 FG<sub>max</sub> – Макс. вес створки 100 кг

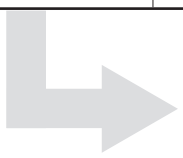
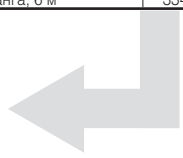
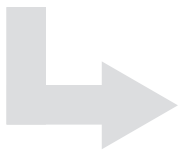
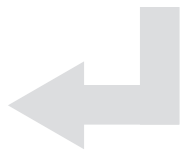
Значения на диаграмме обозначают вес стекла в кг/м<sup>2</sup>



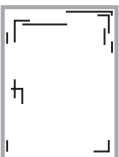
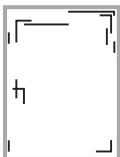
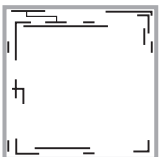
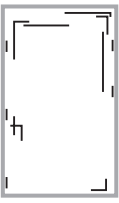
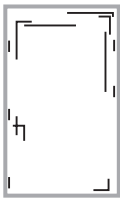
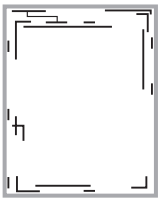
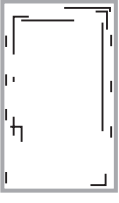
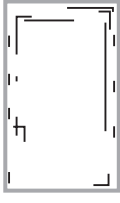
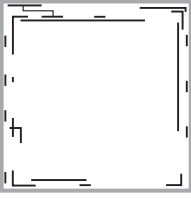
# Roto AluVision T600-10. Скрытые петли

Поворотно-откидная фурнитура.

Пример комплектации

FB FH	500 – 735 мм			736 – 1300 мм			1301 – 1600 мм		
	Наименование	Мат. №	шт.	Наименование	Мат. №	шт.	Наименование	Мат. №	шт.
555 – 1200 мм	Ручка RotoLine	вариант	1	Ручка RotoLine	вариант	1	Ручка RotoLine	вариант	1
	Приемный комплект	335184	1	Приемный комплект	335184	1	Приемный комплект	335184	1
	Запорные элементы V.01	331268	1	Запорные элементы V.01	331268	1	Запорные элементы V.01	331268	1
	Запорные элементы V.02	331269	1	Запорные элементы V.02	331269	1	Запорные элементы V.02	331269	1
	Ножницы на створке 500	495043	1	Ножницы на створке 735	495042	1	Ножницы на створке 735	495042	1
	Ножницы на раме 500 R	495118	1	Ножницы на раме 735 R	495116	1	Ножницы на раме 735 R	495116	1
	Ножницы на раме 500 L	495119		Ножницы на раме 735 L	495117		Ножницы на раме 735 L	495117	
	Нижняя петля на створке R	495040	1	Нижняя петля на створке R	495040	1	Нижняя петля на створке R	495040	1
	Нижняя петля на створке L	495041		Нижняя петля на створке L	495041		Нижняя петля на створке L	495041	
	Нижняя петля на раме R	495044	1	Нижняя петля на раме R	495044	1	Нижняя петля на раме R	495044	1
	Нижняя петля на раме L	495115		Нижняя петля на раме L	495115		Нижняя петля на раме L	495115	
	Переключатель MV комплект V.01	334668	1	Переключатель MV комплект V.01	334668	1	Вторые ножницы V.01	331024	1
Переключатель MV комплект V.02	334669		Переключатель MV комплект V.02	334669		Вторые ножницы V.02	331025		
Соед. алюм. штанга, 6 м	334665	вычисл.	Соед. алюм. штанга, 6 м	334665	вычисл.	Переключатель MV комплект V.01	334668	1	
						Переключатель MV комплект V.02	334669		
						Ограничитель откр. (FB ≥ 1200 мм)	502758	1	
						Соед. алюм. штанга, 6 м	334665	вычисл.	
1201 – 1800 мм				Элементы фурнитуры сверху, плюс:					
				Запорный элемент встав.	334671	1			
				Ответная планка V.01	212633	1			
				Ответная планка V.02	212634				
1801 – 2400 мм				Элементы фурнитуры сверху, плюс:					
				Запорный элемент встав.	334671	1			
				Ответная планка V.01	212633	1			
				Ответная планка V.02	212634				

**Важно:** Количество средних запоров зависит от стабильности профиля, обязательно в соответствии с требованиями Roto.

FB FH	500 – 735 мм	736 – 1300 мм	1301 – 1600 мм
555 – 1200 мм			
1201 – 1800 мм			
1801 – 2400 мм			

# Roto AluVision T600-10. Скрытые петли

Поворотная фурнитура.

Пример комплектации



FB FH	250 – 1300 мм			1301 – 1600 мм*			
520 – 1200 мм	Наименование	Мат. №	шт.	Наименование	Мат. №	шт.	
	Комплект пов. фурнитуры V.01	331272	1	DC-Комплект V.01	331277	1	
	Комплект пов. фурнитуры V.02	331273	1	DC-Комплект V.02	331278	1	
	Ручка RotoLine	вариант	1	Ручка RotoLine	вариант	1	
	Приемный комплект	335184	1	Приемный комплект	335184	1	
	Верхняя петля на раме R	502016	1	Верхняя петля на раме R	502016	1	
	Верхняя петля на раме L	502017		Верхняя петля на раме L	502017		
	Поворотная петля на створке	502340	1	Поворотная петля на створке	502340	1	
	Нижняя петля на створке R	495040	1	Нижняя петля на створке R	495040	1	
	Нижняя петля на створке L	495041		Нижняя петля на створке L	495041		
	Нижняя петля на раме R	495044	1	Нижняя петля на раме R	495044	1	
	Нижняя петля на раме L	495115		Нижняя петля на раме L	495115		
	Ограничитель откр. (FB ≥ 1200 мм)	502758	1	Ограничитель откр. (FB ≥ 1200 мм)	502758	1	
Соед. алюм. штанга, 6 м	334665	вычисл.	Соед. алюм. штанга, 6 м	334665	вычисл.		
1201 – 1800 мм				Элементы фурнитуры сверху, плюс:			
				Наименование	Мат. №	шт.	
				Скрытый прижим V.01	502759	1	
				Скрытый прижим V.01	502757		
				Запорный элемент встав.	334671	1	
				Ответная планка V.01	212633	1	
Ответная планка V.02	212634						
1801 – 2400 мм				Элементы фурнитуры сверху, плюс:			
				Наименование	Мат. №	шт.	
				Скрытый прижим V.01	502759	1	
				Скрытый прижим V.01	502757		
				Запорный элемент встав.	334671	1	
				Ответная планка V.01	212633	1	
Ответная планка V.02	212634						

\* Соответствие размеров створки выбирать в соответствии с диаграммами применения.

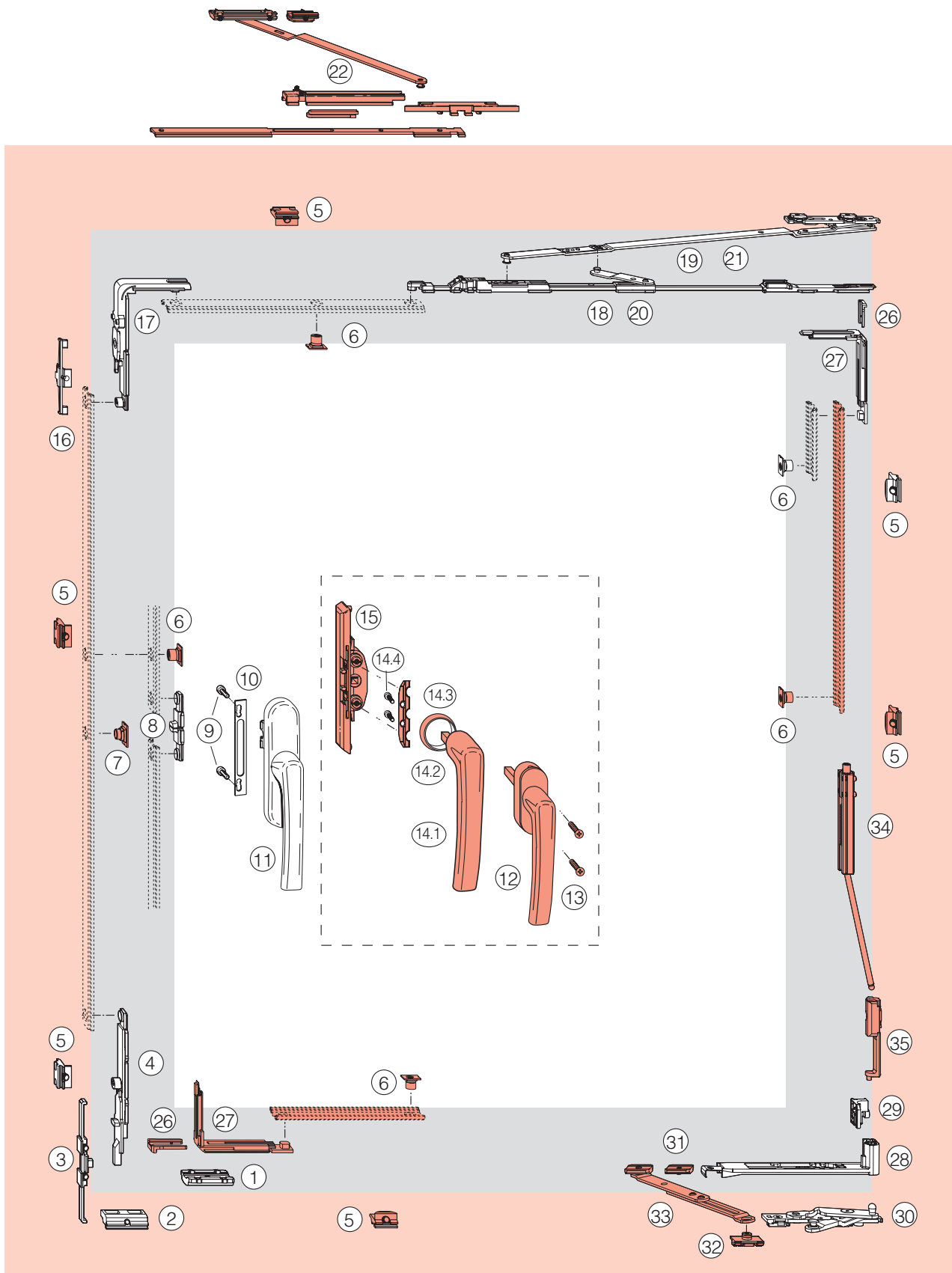
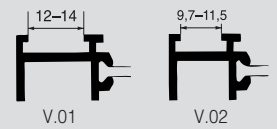
**Важно:** Количество средних запоров зависит от стабильности профиля, обязательно в соответствии с требованиями Roto.

FB FH	250 – 1300 мм		1301 – 1600 мм	
520 – 1200 мм				
1201 – 1800 мм				
1801 – 2400 мм				

# Roto AluVision T600-10 DK. Скрытые петли

Поворотно-откидная фурнитура, рамный паз V.01/V.02

Макс. вес створки 100 кг/130 кг



Красным цветом отмечены элементы, не входящие в основную комплектацию.





### Деситичная комплектация

Наименование	Цвет	Мат. №
Запорные элементы V.01	–	331 268
Угл. переключатель MV компл. V.01	–	334 668
Запорные элементы V.02	–	331 269
Угл. переключатель MV компл. V.02	–	331 669

### Комплектации больших упаковок

#### Запорные элементы

Поз.	Шт.	Наименование	Цвет	Мат. №
1	1	Подпятник	–	212 008
4	1	Откидной ригель	–	331 018
2	1	Откидная опора	–	212 122
3	1	Фиксатор V.01	–	331 019
		Фиксатор V.02	–	331 020
5	2	Ответная планка V.01	–	212 633
		Ответная планка V.02	–	212 634
6	1	Зап. элемент встав	–	334 671
16	1	Ответная планка-A V.01	–	331 014
		Ответная планка-A V.02	–	331 015
17	1	Угл. перекл. с блокир.отк.	–	331 011
27	1	Угл. переключатель MV	–	331 013
26	1	Фиксатор	–	221 772

#### Ножницы

Поз.	Шт.	Наименование	Цвет	Мат. №
18	1	Ножницы на створке 735	–	495 042
19	1	Ножницы на раме 735 R	–	495 116
		Ножницы на раме 735 L	–	495 117
20	1	Ножницы на створке 500	–	495 043
21	1	Ножницы на раме 500 R	–	495 118
		Ножницы на раме 500 L	–	495 119

#### Петли

Поз.	Шт.	Наименование	Цвет	Мат. №
28	1	Нижняя петля на створке R	–	495 040
		Нижняя петля на створке L	–	495 041
29	1	вместе с адаптером	–	–
30	1	Нижняя петля на раме R	–	495 044
		Нижняя петля на раме L	–	495 115

### Ручки и приёмный механизм

Поз.	Шт.	Наименование	Цвет	Мат. №
11	1	Ручка RotoLine		
8	1	Приёмник T	–	334 754
10	1	Опора ручки	–	331 937
9	2	Винт с плоской гол. M5x12		212 500

### Альтернатива:

Поз.	Шт.	Наименование	Цвет	Мат. №
15	1	Приёмный механизм	–	378 338
12	1	Ручка RotoLine		
		для приёмного механизма		–
13	2	Винт (нерж.сталь) M5x30		212 501
14.1	1	Ручка без розетки		
14.2	1	Кольцо для ручки без розетки		
14.3	1	Монтажная пластина	–	378 134
14.4	2	Винты для ручки без розетки		–

### Комплект до 130 кг

Поз.	Шт.	Наименование	Цвет	Мат. №
34,35	1	Комплект до 130 кг T600 DIN R		502 795
		Комплект до 130 кг T600 DIN L		502 796

### Дополнительные элементы в зависимости от габаритов

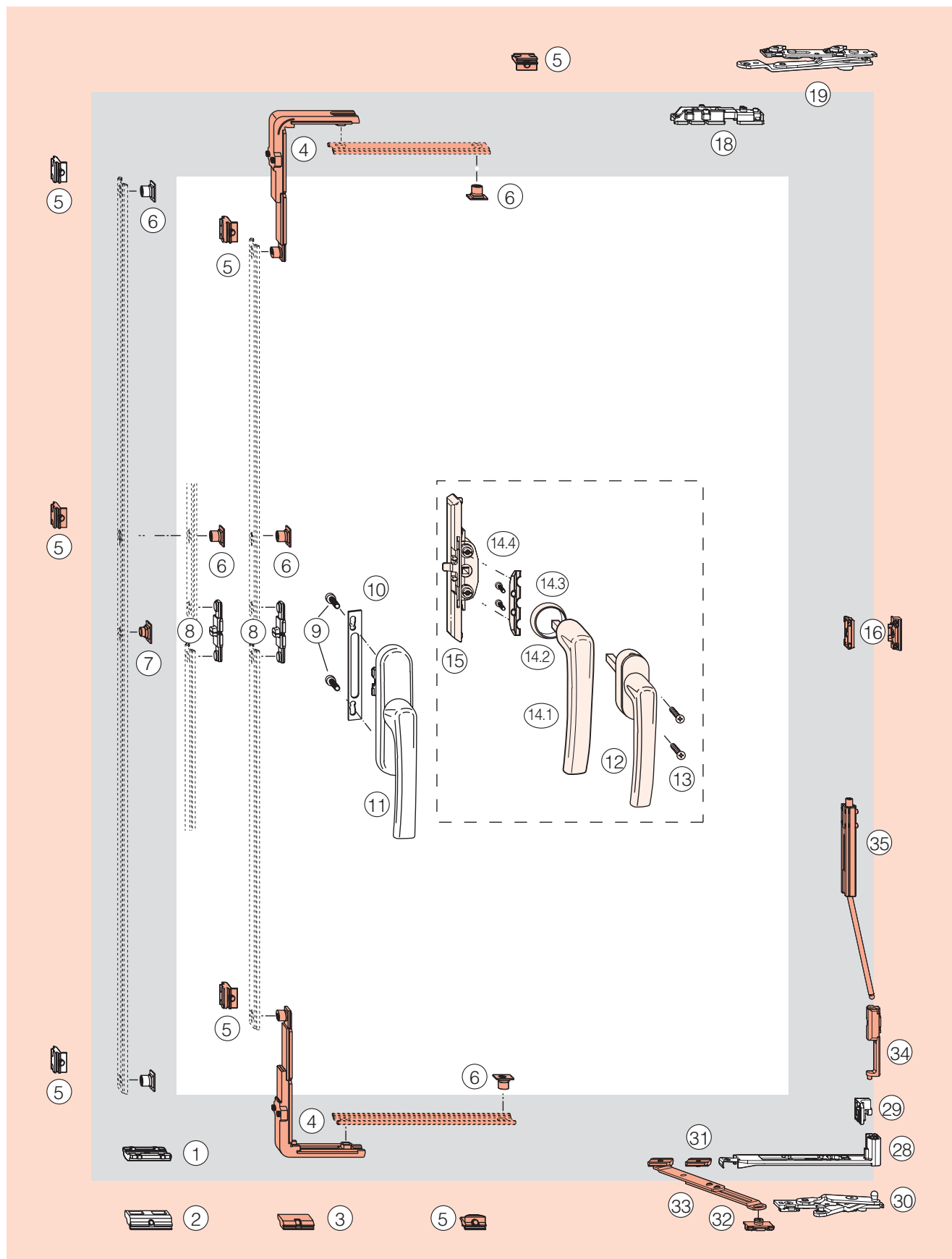
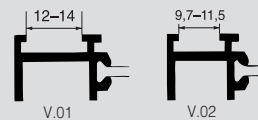
Поз.	Шт.	Наименование	Цвет	Мат. №
6	4	Зап. элемент встав	–	334 671
7	1	Болт приёмника встав. металл		254 601
5	4	Ответная планка V.01	–	212 633
		Ответная планка V.02	–	212 634
27	1	Угл. переключатель MV	–	331 013
26	1	Фиксатор	–	221 772
22	1	Вторые ножницы V.01	–	331 024
		Вторые ножницы V.02	–	331 025
о. А.	1	Ограничитель откид. DK	–	502 834
	1	Ограничитель откр., состоит из:		502 758
31-33		Упор ств., рамный зацеп, ножницы ограничителя		

Красным цветом отмечены элементы, не входящие в основную комплектацию.

# Roto AluVision T600-10 D. Скрытые петли

Поворотная фурнитура, рамный паз V.01/V.02

Макс. вес створки 80/130 кг



Красным цветом отмечены элементы, не входящие в основную комплектацию.



#### Десятичная комплектация. Запорные элементы (без петель)

Наименование	Цвет	Мат. №
Комплект поворотной фурнитуры V.01	–	331 272
Комплект поворотной фурнитуры V.02	–	331 273

#### Состоит из:

##### Запорные элементы

Поз.	Шт.	Наименование	Цвет	Мат. №
1	1	Подпятник	–	212 008
2	1	Откидная опора	–	212 122
5	2	Ответная планка V.01	–	212 633
		Ответная планка V.02	–	212 634
6	2	Зап. элемент встав	–	334 671

##### Петли

Поз.	Шт.	Наименование	Цвет	Мат. №
18	1	Поворотная петля на створке	–	502 340
19	1	Верхняя петля на раме R	–	502 016
		Верхняя петля на раме L	–	502 017
28	1	Нижняя петля на створке R	–	495 040
		Нижняя петля на створке L	–	495 041
29	1	вместе с адаптером	–	–
30	1	Нижняя петля на раме R	–	495 044
		Нижняя петля на раме L	–	495 045

##### Ручки и приёмный механизм

Поз.	Шт.	Наименование	Цвет	Мат. №
11	1	Ручка RotoLine		
8	1	Приёмник T	–	334 754
10	1	Опора ручки	–	331 937
9	2	Винт сплюсской. гол. M5x12		212 500

#### Альтернатива:

Поз.	Шт.	Наименование	Цвет	Мат. №
15	1	Приёмный механизм	–	378 338
12	1	Ручка RotoLine		
		для приёмного механизма	–	
13	2	Винт (нерж.сталь) M5x30		212 501
14.1	1	Ручка без розетки		
14.2	1	Кольцо для ручки без розетки		
14.3	1	Монтажная пластина	–	378 134
14.4	2	Винты для ручки без розетки	–	

#### Десятичная комплектация. С центральным запором (без петель)

Наименование	Farbe	Цвет	Мат. №
DC-комплект V.01		–	331 277
DC-комплект V.02		–	331 278

#### Состоит из:

##### Запорные элементы центрального запора

Поз.	Шт.	Наименование	Цвет	Мат. №
3	1	Клин V.01	–	212 762
		Клин V.02	–	212 512
6	2	Зап. элемент встав	–	334 671
5	4	Ответная планка V.01	–	212 633
		Ответная планка V.02	–	212 634
4	2	Угл. перекл. без блок.отк.		331 012

#### Комплект до 130 кг

Поз.	Шт.	Наименование	Цвет	Мат. №
34,35	1	Комплект до 130 кг T600 DIN R		502 795
		Комплект до 130 кг T600 DIN L		502 796

#### Дополнительные элементы в зависимости от габаритов

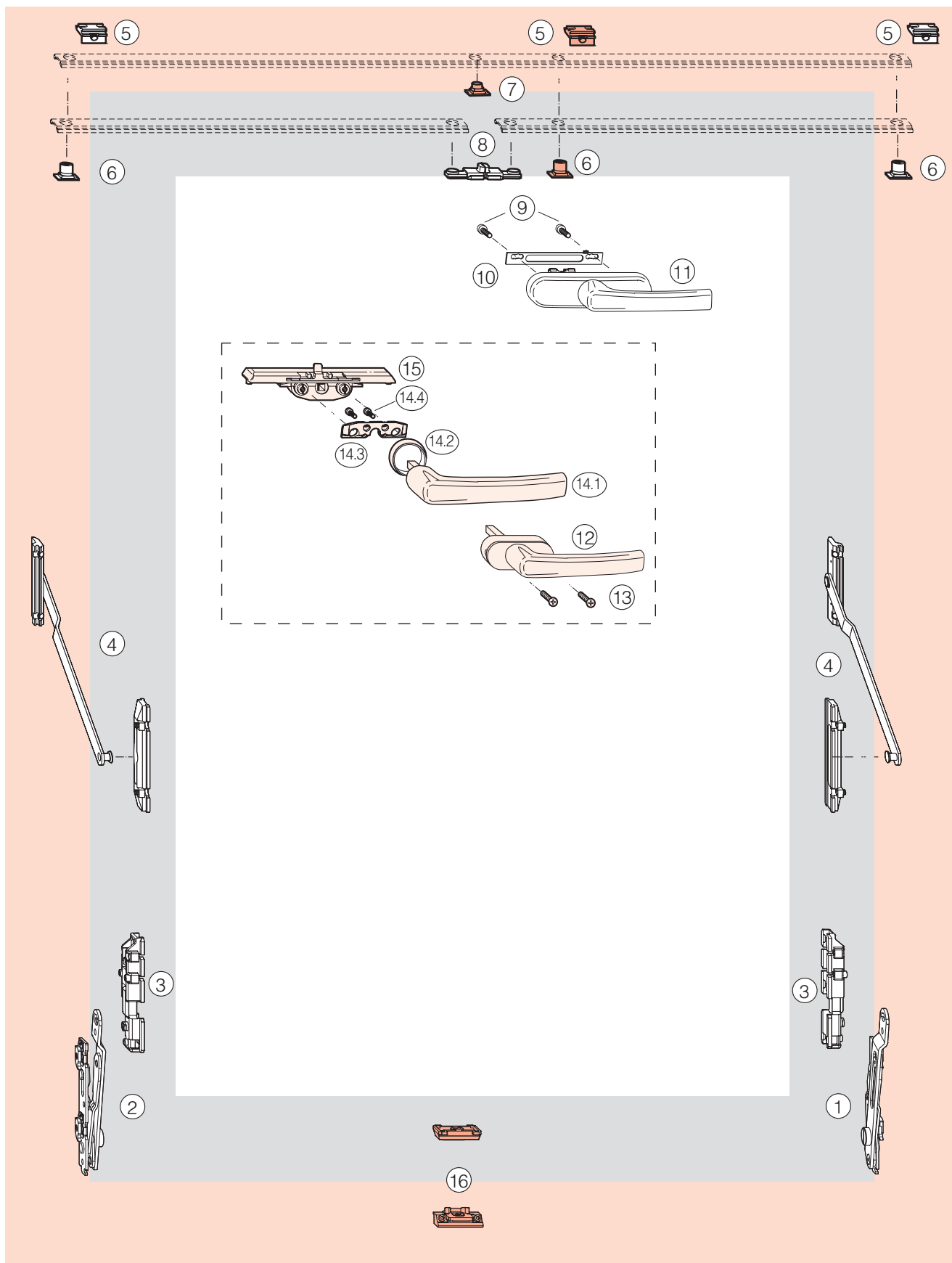
Поз.	Шт.	Наименование	Цвет	Мат. №
16	1	Скрытый прижим V.01	–	502 759
		Скрытый прижим V.02	–	502 757
	1	Ограничитель откр., состоит из:		502 758
31-33		Упор ств., рамный зацеп, ножницы ограничителя		

Красным цветом отмечены элементы, не входящие в основную комплектацию.

# Roto AluVision T600-10 K. Скрытые петли

Откидная фурнитура, рамный паз V.01/V.02

Макс. вес створки 100 кг



Красным цветом отмечены элементы, не входящие в основную комплектацию.



#### Десятичная комплектация V.01/V.02 (без петель)

Наименование	Цвет	Мат. №.
К-комплектация V.01	–	331 930
К-комплектация V.02	–	331 931

#### Состоит из:

##### Запорные элементы

Поз.	Шт.	Наименование	Цвет	Мат. №.
4	2	Фрам. ножницы V.01	–	331 022
		Фрам. ножницы V.02	–	331 023
5	2	Ответная планка V.01	–	212 633
		Ответная планка V.02	–	212 634
6	2	Зап. элемент встав	–	334 671

##### Петли

Поз.	Шт.	Наименование	Цвет	Мат. №.
1	1	Верхняя петля на раме R	–	502 016
2	1	Верхняя петля на раме L	–	502 017
3	2	Поворотная петля на створке	–	502 340

#### Альтернативная комплектация фрамуги

Наименование	Мат. №
Комплект поворотной фурнитуры V.01	331 272
Комплект поворотной фурнитуры V.02	331 273
Фрамужные ножницы V.01	331 022
Фрамужные ножницы V.02	331 023
петли	

#### Дополнительные элементы в зависимости от габаритов

Поз.	Шт.	Наименование	Цвет	Мат. №.
6	1	Зап. элемент встав		334 671
7	1	Болт приёмника встав. метал		254 601
5	1	Ответная планка V.01	–	212 633
		Ответная планка V.02	–	212 634
16	1	Скрытый прижим V.01	–	502 759
		Скрытый прижим V.02	–	502 757

#### Ручки и приёмный механизм

Поз.	Шт.	Наименование	Цвет	Мат. №
11	1	Ручка RotoLine		
8	1	Приёмник T	–	334 754
10	1	Опора ручки	–	331 937
9	2	Винт с плос.гол. M5x12		212 500

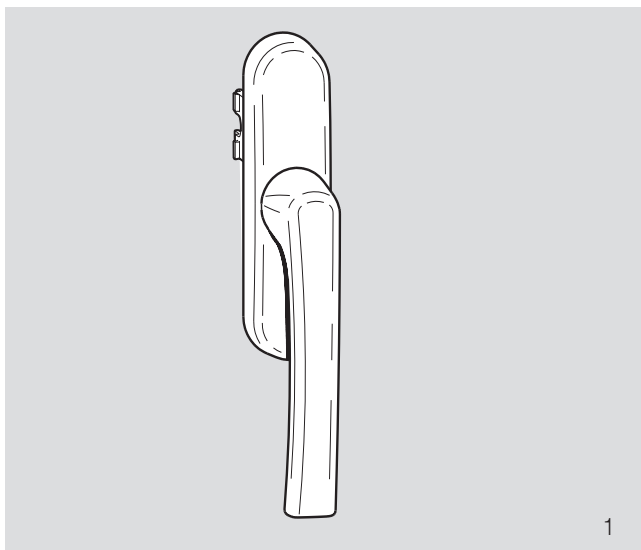
#### Альтернатива:

Поз.	Шт.	Наименование	Цвет	Мат. №.
15	1	Приёмный механизм	–	378 338
12	1	Ручка RotoLine для приёмного механизма	–	
13	2	Винт (нерж. сталь) M5x30		212 501
14.1	1	Ручка без розетки		
14.2	1	Кольцо для руч. без роз.		
14.3	1	Монтажная пластина	–	378 134
14.4	2	Винт для ручки без роз.	–	

Красным цветом отмечены элементы, не входящие в основную комплектацию.

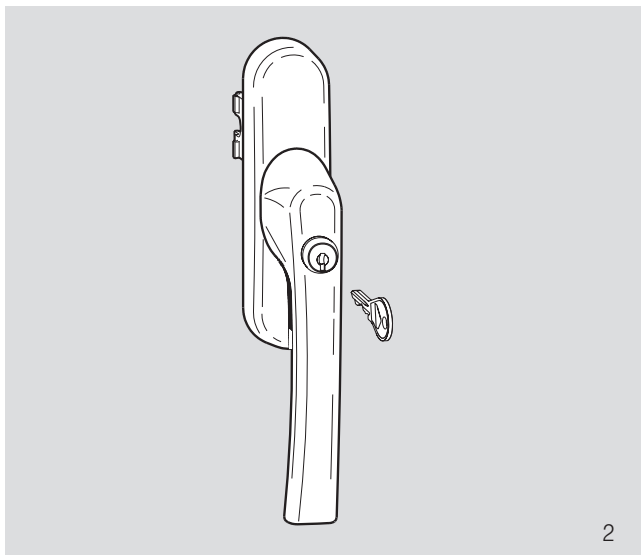
# Фурнитура Roto AluVision

## Ручки RotoLine



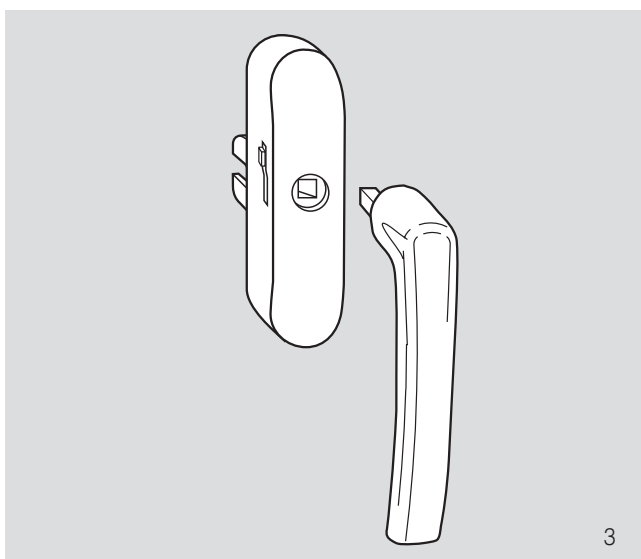
Ручка RotoLine 26 с логотипом (рис. 1)

Цвет	Обработка	Мат. №	Упак.
R01.1	элюксированный	238 671	10
R01.5	окрашенная	377 474	10
R05.4	окрашенная	377 478	10
R06.2	окрашенная	377 475	10
R07.2	окрашенная	377 477	10
без покр.	–	238 680	10



Ручка RotoLine 26, с замком и логотипом (рис. 2)

Цвет	Обработка	Мат. №	Упак.
R01.1	элюксированный	238 692	10
R01.5	окрашенная	378 843	10
R05.4	окрашенная	378 917	10
R06.2	окрашенная	378 844	10
R07.2	окрашенная	378 916	10
без покр.	–	238 700	10



RotoLine 26 съемная (розетка) (рис. 3)

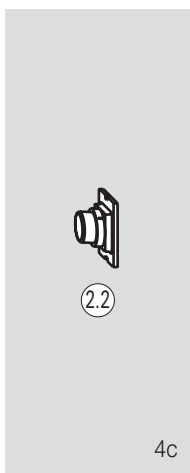
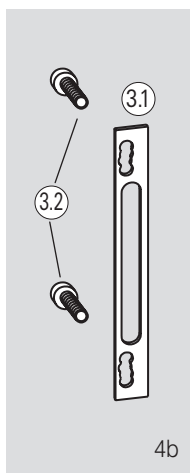
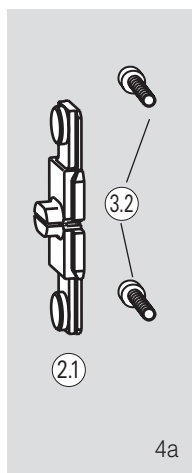
Цвет	Обработка	Мат. №	Упак.
R01.5	окрашенная	378 931	10
R06.2	окрашенная	238 731	10
R07.2	окрашенная	238 733	10
без покр.	–	238 735	10

Сервисная ручка RotoLine

Цвет	Обработка	Мат. №	Упак.
R01.1	окрашенная	312 623	10

# Фурнитура Roto AluVision

Комплекты приёмных механизмов, ручка RotoLine

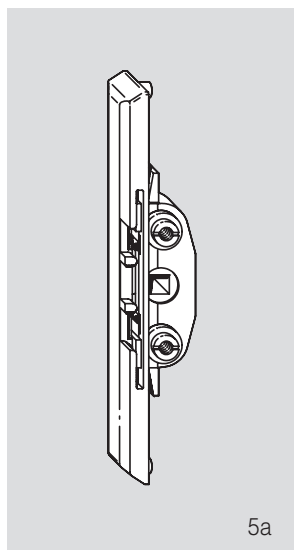
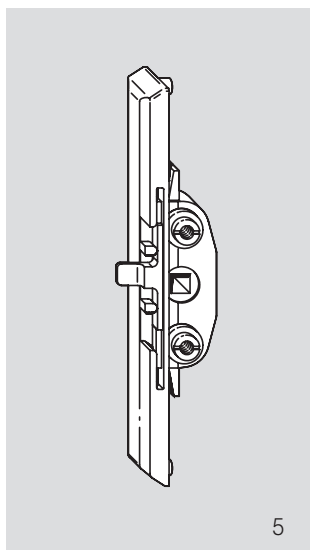


## Приёмные комплекты AluVision T540-10 для ручки RotoLine

Наименование	Мат. №	Упак.
Приёмный комплект AluVision T540-10 состоит из приёмника Т и 2-х винтов	335 184	10
Доп. комплект для ручки AluVision T540-10 состоит из опоры ручки и 2-х винтов	335 002	10

## Комплектации больших упаковок (рис. 4а– 4с)

Поз.	Шт.	Наименование	Мат. №
2.1	1	Приёмник Т	334 754
3.2	2	Винт с плос. гол. М 5х12	212 500
3.1	1	Опора ручки	331 937
2.2	1	Болт приёмника встав. пластик	334 672
	1	Болт приёмника встав. металл	254 601



## Приёмный механизм с интегрированным блокировщиком некорректного открывания

для ручки с четырёхгранным штифтом 24 мм / шипом 10 мм (рис. 5)

Наименование	Мат.-Nr.	Упак.
Приёмный механизм AluVision T540-10	378 337	10

## Приёмный механизм без блокировщика некорректного открывания

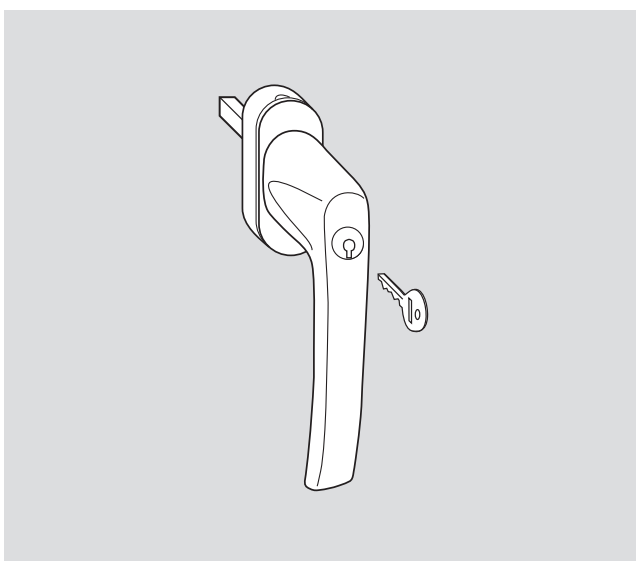
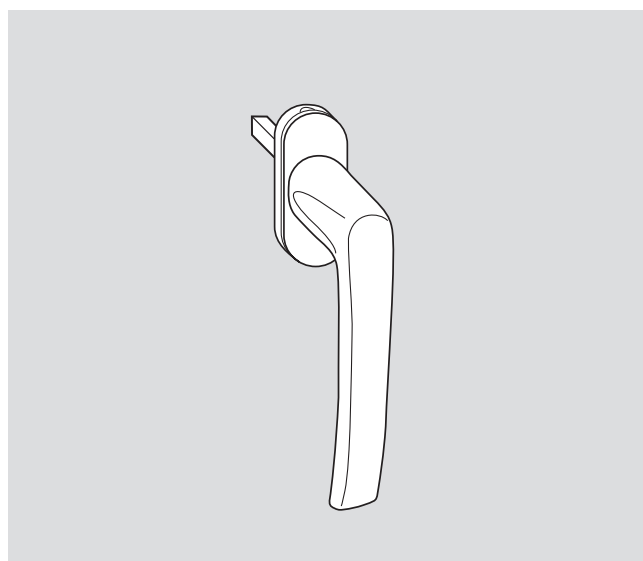
с четырёхгранным штифтом 24 мм / шипом 10 мм (рис. 5а)

Наименование	Мат.-Nr.	Упак.
Приёмный механизм без блок. AluVision T540-10	378 338	10

## Указание!

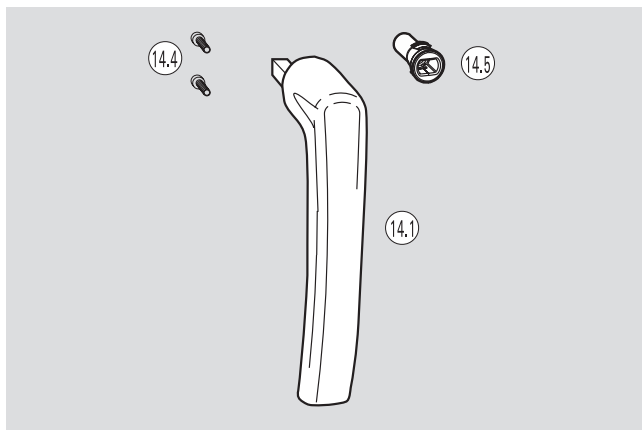
Ручки RotoLine для приёмных механизмов находятся в каталоге «Ручки Roto» ВК 5-2.

Четырёхгранный штифт длиной 30 или 35 мм нужно укорачивать до длины штифта 24 мм.



# Roto AluVision T

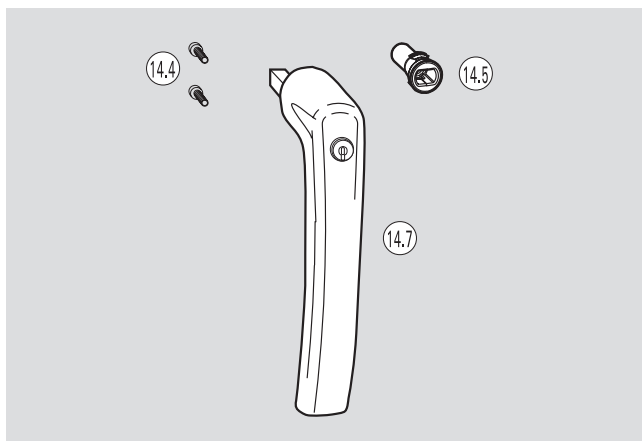
## Ручка RotoLine без розетки



Поз.	Шт.	Наименование	Цвет	Мат. №	Упак.
14.1		RotoLine без розетки	R01.5	377 908	10
		RotoLine без розетки	R06.2	377 909	10
		RotoLine без розетки	R07.2	377 911	10
		RotoLine без розетки	R05.4	377 912	10
		RotoLine без розетки	спец. цвет	377 913	10

Упаковка содержит:

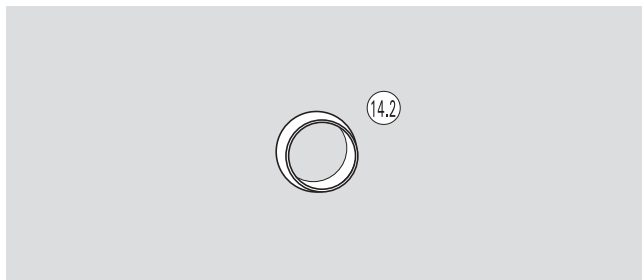
14.4	2	Винт для ручки без розетки
14.5	1	Фиксатор удерживания приём. мех. при транспортировке



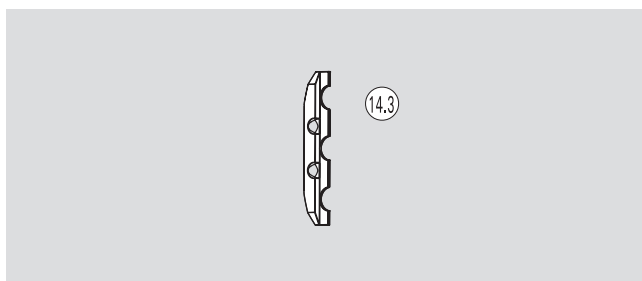
Поз.	Шт.	Наименование	Цвет	Мат. №	Упак.
14.1		RotoLine без роз. с замком	R01.5	377 914	10
		RotoLine без роз. с замком	R06.2	377 915	10
		RotoLine без роз. с замком	R07.2	377 917	10
		RotoLine без роз. с замком	R05.4	377 918	10
		RotoLine без роз. с замком	спец. цвет	377 919	10

Упаковка содержит:

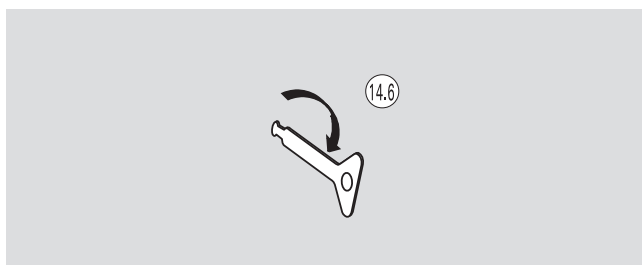
14.4	2	Винт для ручки без розетки
14.5	1	Фиксатор удерживания приём. мех. при транспортировке



Поз.	Шт.	Наименование	Цвет	Мат. №	Упак.
14.2		Кольцо для ручки без розетки	R01.5	377 979	10
		Кольцо для ручки без розетки	R06.2	377 980	10
		Кольцо для ручки без розетки	R07.2	377 982	10
		Кольцо для ручки без розетки	R05.4	377 983	10
		Кольцо для ручки без розетки	спец. цвет	377 984	10



Поз.	Шт.	Наименование	Цвет	Мат. №	Упак.
14.3		Монтажная пластина для ручки без розетки	–	378 134	10



Поз.	Шт.	Наименование	Цвет	Мат. №	Упак.
14.6		Ключ для демонтажа фиксатора	–	377 995	10

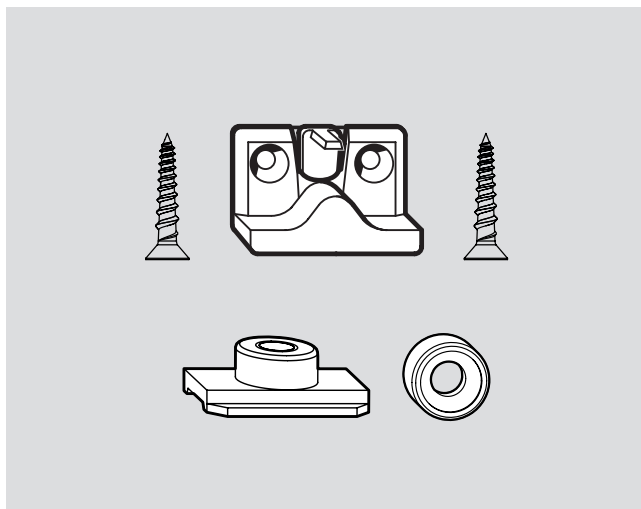
для демонтажа фиксатора удерживания приём. мех. при транспортировке



# Roto AluVision T

Дополнительные элементы

Щелевой проветриватель, блокиратор поворота



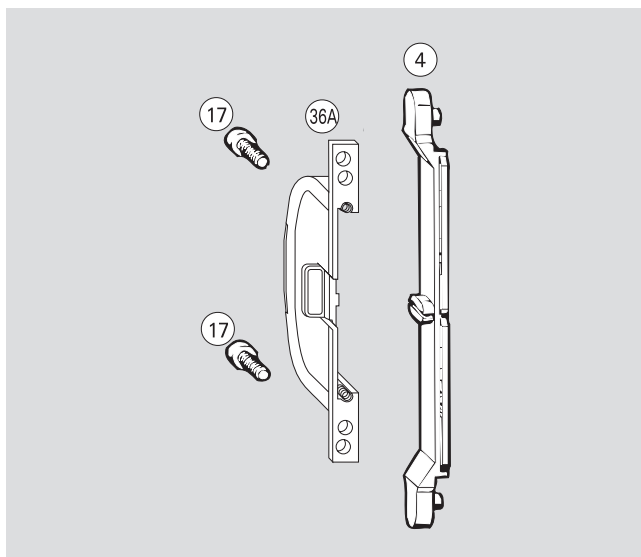
## Щелевой проветриватель AluVision T540-10

Наименование	Мат. №
Щелевой проветриватель AluVision T540-10 компл.*	334 666

С помощью поворота ручки на 45° вниз (пов.-отк. створка из откидного положения) или на 45° вверх (пов. створка из поворотного положения), створка откидывается на 7 мм.

\* приводная штанга в комплект не входит.

Использовать совместно с приемным комплектом с блокировщиком откидывания 214202.

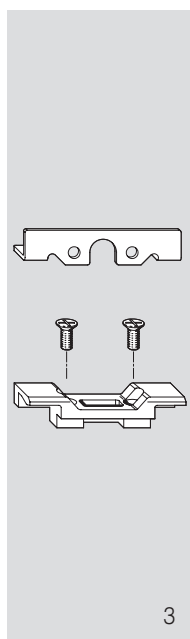
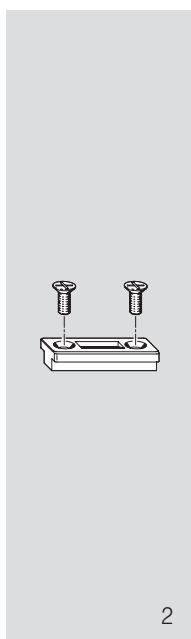
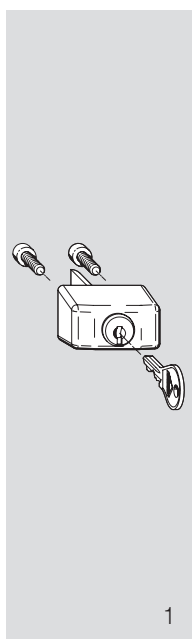


## Приемные комплекты ALU 540 для ручки RotoLine

Наименование	Мат. №
Приемный комплект с блок. откидыв. 26 и упором для рамы	214 202

## Комплектации больших упаковок

Рис.	Наименование	Шт.	Мат. №
4	Приёмник Т	1	211 999
17	Винт с плос. гол. М 5х16	2	212 678
36А	Блокировщик откидывания 26 с упором для рамы	1	213 806



## Блокиратор поворота с цилиндр. замком

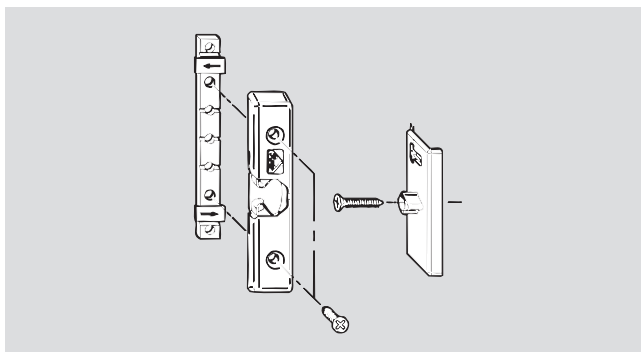
Рис.	Наименование	Цвет	Мат. №
1	Блокиратор поворота с цилиндр. замком	R01.1	212 774
	1 ключ	R05.4	212 775
	2 винта с плоск. гол.	R07.1	212 776
		R07.2	208 645
2	Ответный элемент с 2-мя винтами М 5х16		212 778
	ключ		208 248
Дополнительный противозломный комплект (вместо			212 778)
3	Ответный элемент, защитная планка с 2-мя винтами М 5х16		213 076

При закрытом блокировщике поворота, створку можно только откинуть. Пороротное открывание створки заблокировано.

Подкладка 1 мм для размера камеры под фурнитуру 22 мм (без рис.)	208 230
--	---------

# Roto AluVision T

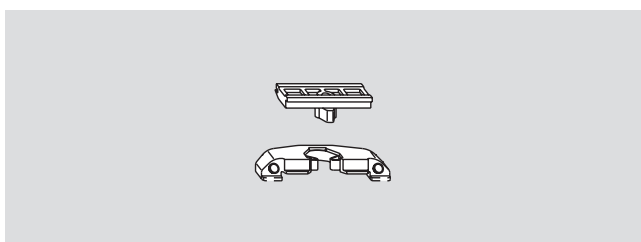
Дополнительные элементы. Ограничитель откидывания, Защёлка, угловой переключатель MV, ответная планка 8 мм



Защёлка с корпусом, цапфой, подкладкой и 3-мя винтами 3,9x25

Наименование	Мат. №
Комплект защёлки	208 249

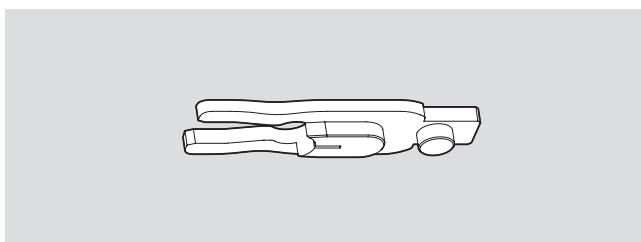
Защёлка удерживает открывающуюся створку (окна/двери) в закрытом положении без её запираения.



Защёлка

Наименование	Мат. №
Комплект защёлки	334 667

Для использования внизу горизонтально.



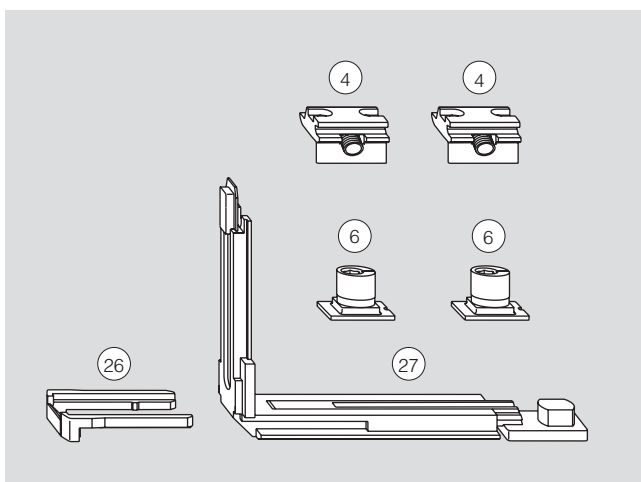
Ограничитель откидывания ДК, при ВС ≤ 800 мм

Наименование	Мат. №
Ограничитель откидывания ДК Т600	502 834



Переходное кольцо с Ø6мм на Ø10мм

Наименование	Мат. №
Переходное кольцо с Ø6мм на Ø10мм	334 352

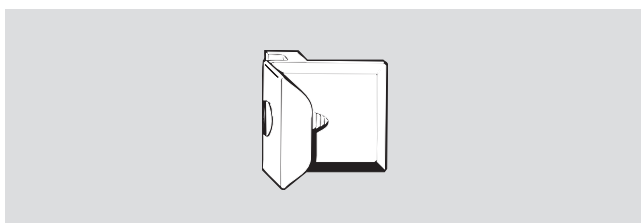


Угловой переключатель MV системы AluVision T540-10 комплект

Наименование	Мат. №
Угл. переключатель MV комплект V 0.1	334 668
Угл. переключатель MV комплект V 0.2	334 669

состоит из:

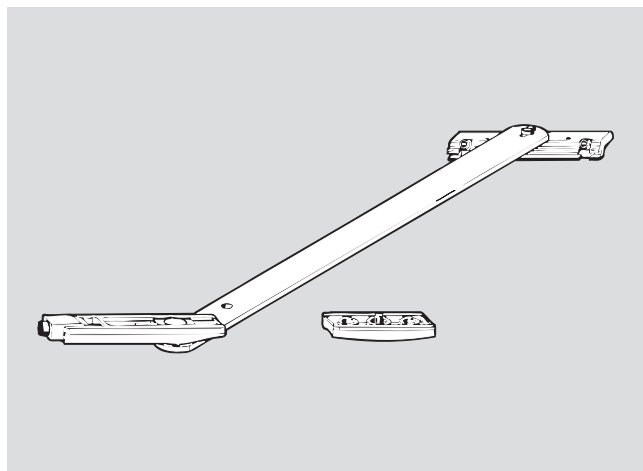
Поз.	Шт.	Наименование	Мат. №
27	1	Угловой переключатель MV	331 013
26	1	Фиксатор	221 772
6	2	Запорный элемент встав.	334 671
4	2	Ответная планка V.01	212 633
		Ответная планка V.02	212 634



Ответная планка 8 мм

Наименование	Мат. №
Ответная планка V.01 / 8 мм	212 760
Ответная планка V.02 / 8 мм	351 123

Для специальных фальцлюфтов.

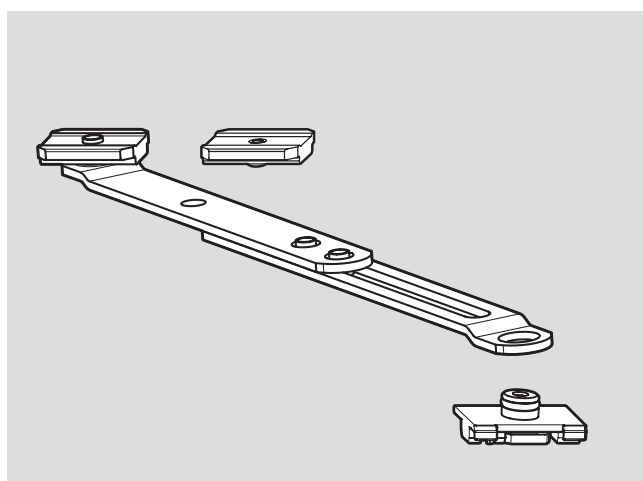


Ограничитель поворота с тормозом и упором  
(2 винта М 5х12, только для V.00)

Наименование	Мат. №
Ограничитель поворота на клемме V.01	212 151
V.02	212 152
на винтах V.00	212 150

В поворотном положении створки, угол открывания ограничивается с помощью ограничителя поворота.

Рекомендуется использовать, если створка безконтрольно (например, от воздействия порыва ветра) ударяется о края оконного проёма или алюминиевый профиль, в результате чего фурнитура или профиль могут быть повреждены. Тормоз регулируется после монтажа.



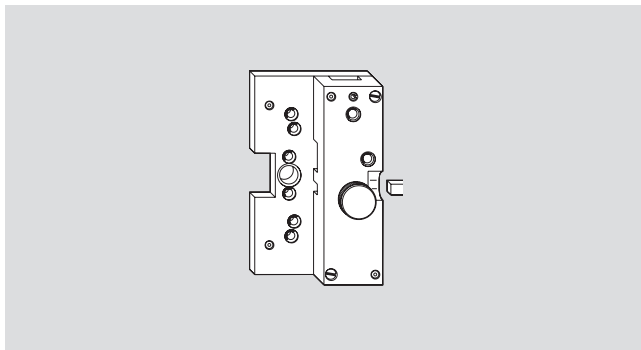
Ограничитель открывания Т600, состоит из:  
Упор створочный, рамный зацеп, ножницы ограничителя

Наименование	Мат. №
Ограничитель открывания на клемме	502 758

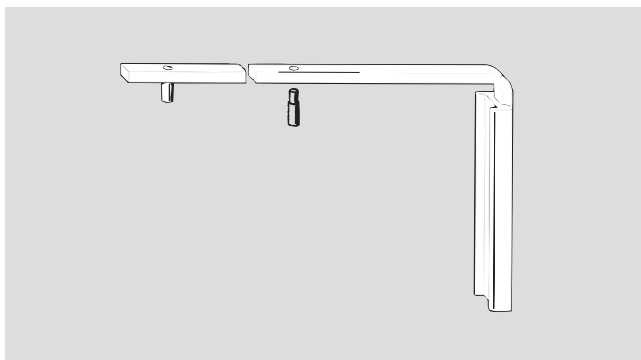
Рекомендуется использовать, если створка безконтрольно (например, от воздействия порыва ветра) ударяется о края оконного проёма или алюминиевый профиль, в результате чего фурнитура или профиль могут быть повреждены.

# Roto AluVision T

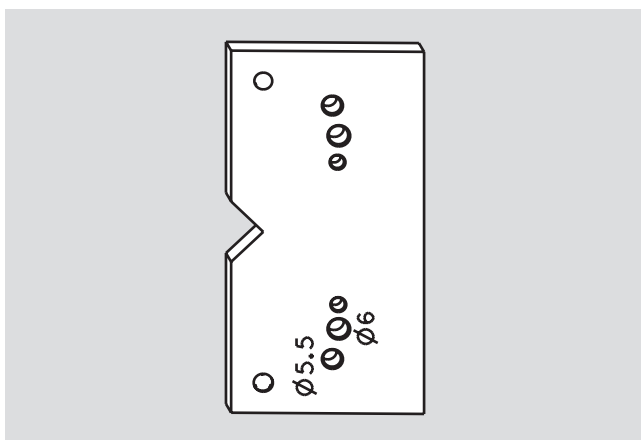
## Шаблоны



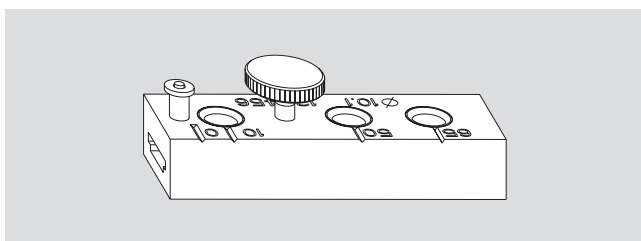
Наименование	Мат. №	Упак.
Шаблон для ручки, блокиратора поворота	212 544	1



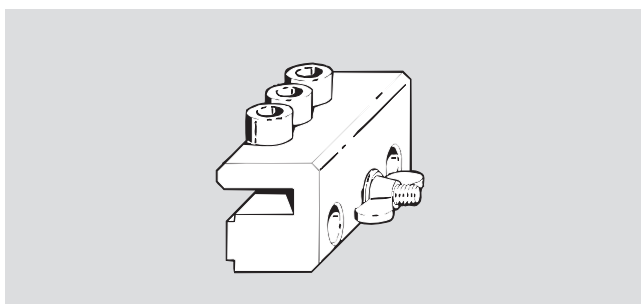
Наименование	Мат. №	Упак.
Шаблон для ножниц, вторых ножниц, ответных планок AluVision T540-10	333 471	1



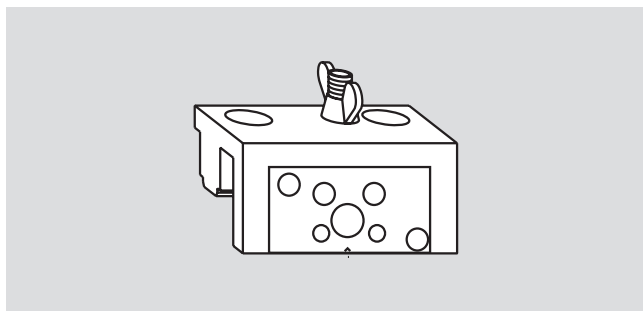
Наименование	Мат. №	Упак.
Шаблон для накладной ручки	333 473	1



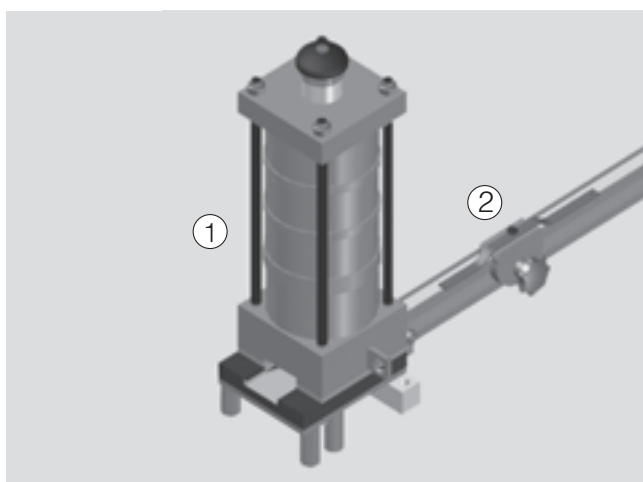
Наименование	Мат. №
Шаблон для прив. штанги $\varnothing 10$ мм AluVision T540-10	333 472



Наименование	Мат. №	Упак.
Шаблон для приёмного механизма для ручки с четырехгранным штифтом	212 155	1

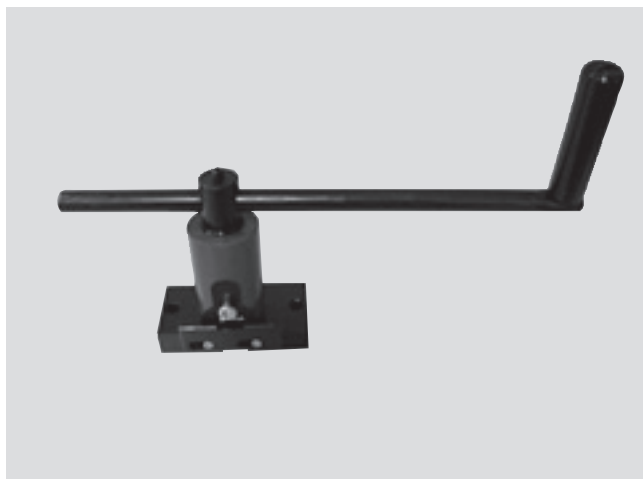


Наименование	Мат. №	Упак.
Шаблон для приёмного механизма и ручки без розетки	365 361	1



Наименование	Мат. №	Упак.
① Пневмоножницы PS4 G Ø 10 мм	350 309	1
② Линейка, стандартная	350 314	1

Пневматические ножницы для рубки приводной штанги и пробивки в ней отверстий под запорные элементы.



Наименование	Мат. №	Упак.
Ручные ножницы	501 585	

Ручные ножницы для рубки приводной штанги и пробивки в ней отверстий под запорные элементы.



Наименование	Мат. №	Упак.
ALU-приводная штанга VTC	334 665	6 м

# Roto AluVision S 4150 S

Наклонно-сдвижная фурнитура с защёлкой

Макс. вес створки 150 кг

## Тип фурнитуры

Наклонно-сдвижная фурнитура скрытого расположения с защёлкой и центральным запором. Макс. вес створки 150 кг.

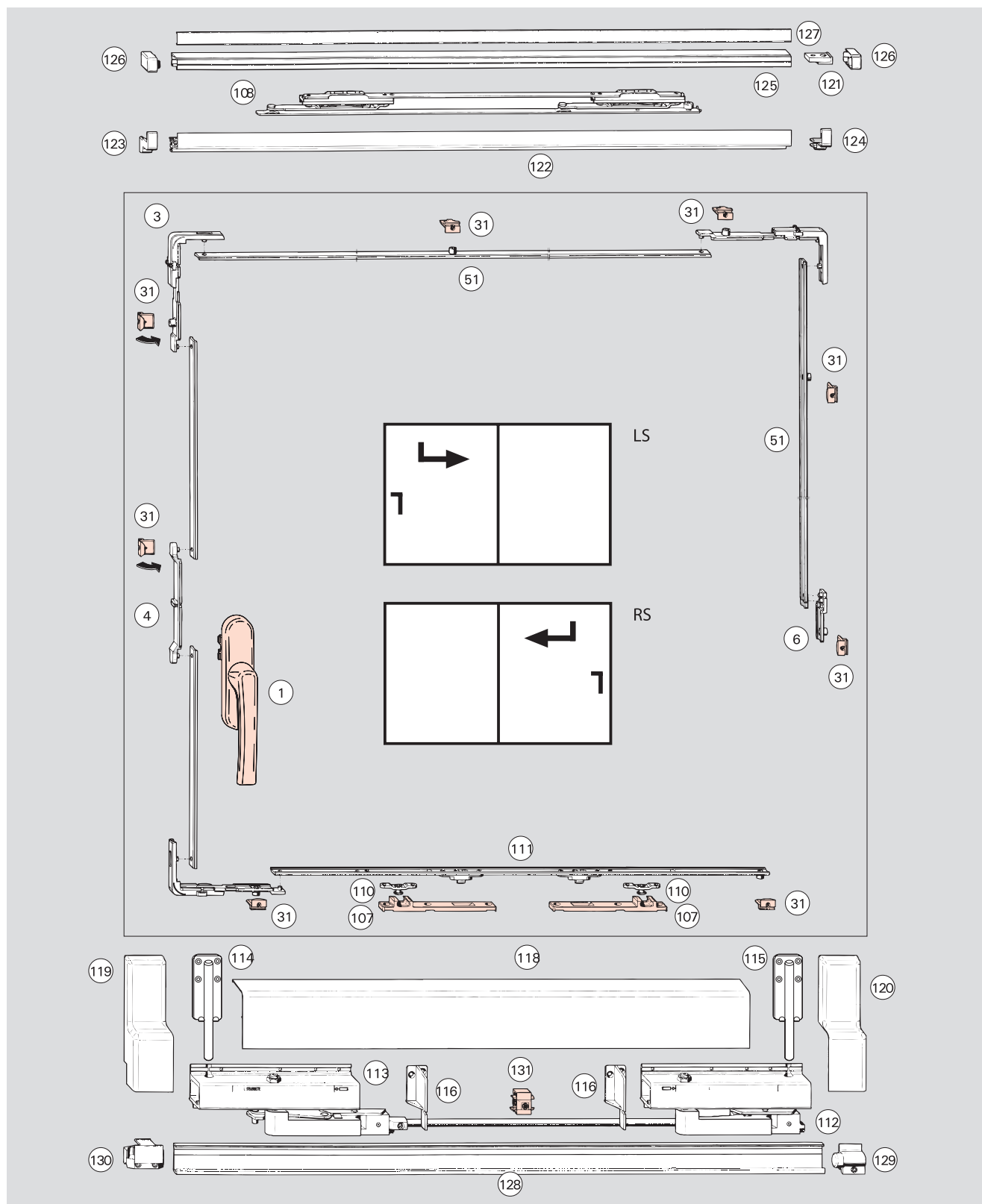
Прочие данные – см. монтажную инструкцию «AluVision S 4150 S»

## Область применения

FB – Ширина створки 630–1680 мм  
FH – Высота створки 930–2330 мм

Рис.

Комплектация фурнитуры с ручкой RotoLine, вариант LS.



#### Единый основной комплект AluVision S 4150 S

Исполнение	Мат. №
RS	216 639
LS	216 640

#### Комплект

##### Ножницы+расширитель с защёлкой

ШС		Мат. №
630– 930	Размер 1	216 633
931–1280	Размер 2	216 634
1281–1680	Размер 3	216 635

#### Комплект направляющих

ШС	Ширина рамы	Цвет	Мат. №
630– 930	1930	R01.1	216 607
		R05.4	216 608
		R07.2	216 609
931–1280	2630	R01.1	216 618
		R05.4	216 619
		R07.2	216 620
1281–1680	3430*	R01.1	216 626
		R05.4	216 627
		R07.2	216 628

\*с подставкой

#### Состав комплекта

##### Основной комплект

Поз.	Шт.	Наименование
3	3	Угловой переключатель
4	1	Приёмник Т
6	1	Запор 33
51	2	MV-запорная цапфа
112	1	Ходовой механизм без управления
113	1	Ходовой механизм с управлением
114	1	Усилитель левый
115	1	Усилитель правый
116	2	Опора декоративного профиля
без	12	Шуруп 3,9x45
без	4	Винт М 5x20
без	4	Гайка закладная М5

##### Комплект ножницы + расширитель с защёлкой

Поз.	Шт.	Наименование
108	1	Ножницы
110	2	Накладка противовзломная
111	1	Расширитель с управлением
без	10	Шуруп 4,8x25

##### Ручки, см. также каталог ручек BK 5-2

Поз.	Шт.	Наименование	Цвет	Мат.-№	Упак.
1	1	Ручка RotoLine	R01.1	238 671	10
			R01.5	377 474	10
			R05.4	377 478	10
			R07.2	377 477	10

#### Цветовое исполнение

- roh. = без покрытия
- R01.1 = анодирование, серебро натуральное
- R01.5 = окраска, серебро
- R05.4 = нижняя направляющая – анодирование С 34 (темная бронза)  
другие профили окрашены в цвет по шкале RAL 8077 (коричневый)
- R07.2 = нижняя направляющая EV 1, другие профили окрашены  
в цвет RAL 9016

Примечание! Принимать во внимание скидки AluVision S 4150 S.

##### Комплект направляющих

Поз.	Шт.	Наименование
117	1	Штанга соединительная
118	1	Декоративный профиль
119	1	Декоративная накладка, усилителя, левого.
120	1	Декоративная накладка, усилителя, правого.
121	1	Упор верхний
122	1	Направляющая на створке
123	1	Заглушка направляющей на створке, левая.
124	1	Заглушка направляющей на створке, правая.
125	1	Направляющая на раме
126	2	Заглушка направляющей на раме
127	1	Декоративная ПВХ накладка
128	1	Направляющая нижняя
129	1	Упор нижний с резиновым буфером
130	1	Ограничитель хода
без	40	Шуруп 3,9x45
без	15	Шуруп 3,9x9,5

##### Доп. эл-ты, в зависимости от габаритов, см. также раздел 3.4

Поз.	Шт.	Наименование	Цвет	Мат. №	Упак.
31	8	Ответная планка	V.01	212 633	100
			V.02	212 634	100
107	2	Направляющая планка	VH.1	216 505	2
131	1	Подставка ШС ≥ 1450 мм		217 067	1

Красным цветом отмечены элементы, не входящие в основную комплектацию.

# Roto AluVision S 4150 S

Размеры деталей, имеющих на складе

## Спецификация

### Размеры деталей, имеющих на складе

Поз.	Наименование	Длина в мм	Цвет	Мат. №
117	Штанга соединительная	3600	–	217 057
118	Декоративный профиль	5970	R01.1	217 048
			R05.4	217 049
			R07.2	217 050
			без покр.	217 202
122	Направляющ. на створке	5970	R01.1	217 124
			R05.4	217 125
			R07.2	217 126
			без покр.	217 199
125	Направляющая на раме	6070	–	217 140
127	Декор. ПВХ накладка	6070	R01.1	217 166
			R05.4	217 167
			R07.2	217 165
128	Направляющая нижняя	6070	R01.1	217 016
			R05.4	217 017
			без покр.	217 200

По техническим причинам, отдельные позиции поставляются только в указанном цвете.

Поставляется не со склада.

Время поставки по запросу.

### Отдельная упаковка к комплекту направляющих

Поз.	Шт.	Наименование	Цвет	Мат. №
–	1	Упаковка мал. элементов	R01.1	216 610
		состоит из:	R05.4	216 611
			R07.2	216 612
119	1	Декоративная накладка усилителя, левого.		
120	1	Декоративная накладка усилителя, правого		
121	1	Упор верхний		
123	1	Заглушка напр. на створке, левая.		
124	1	Заглушка напр. на створке, правая.		
126	2	Заглушка направляющей на раме		
129	1	Упор нижний с резиновым буфером		
130	1	Ограничитель хода		
без	40	Шуруп 3,9x45		
без	15	Шуруп 3,9x9,5		
без	12	Шуруп 3.9x45		
без	10	Шуруп 4.8x25		
без	4	Винт М 5x20		
без	4	Гайка закладная М5		



Инструкции по техническому обслуживанию	
Рекомендации по техническому обслуживанию	58
Указания по эксплуатации и меры предосторожности	59
Инструкция по техобслуживанию важных элементов фурнитуры	60

# Roto AluVision T

## Инструкция по техническому обслуживанию



Изготовленные Нами окна имеют высококачественную фурнитуру Roto. Это значит: удобство и комфорт при использовании, безупречные функции и долговечность.

Условием правильной работы и лёгкости хода фурнитуры является соблюдение наших требований по размерам створок и их весу, а также требований, содержащихся в технических условиях.

### Работа и состояние фурнитуры должны проверяться по следующим условиям:

- Лёгкость хода
- Крепление элементов фурнитуры
- Износ фурнитуры
- Повреждения фурнитуры

#### Лёгкость хода

Лёгкость хода фурнитуры проверяется по оконной ручке. Момент запираения и отпираения, приложенный к оконной ручке, не должен превышать 10 Нм. Проверка производится с помощью динамометрического ключа.

Лёгкость хода может быть улучшена **смазкой** или регулировкой фурнитуры. Поворотно-откидная фурнитура Roto может регулироваться по 2-3 осям (подробнее см. отдельную инструкцию). Неправильная регулировка может привести к выходу всей оконной конструкции из строя.

#### Крепление элементов фурнитуры

От надёжного крепления фурнитуры зависит правильная работа окна и безопасность при пользовании. Необходимо проверять посадку и надёжность крепления отдельных винтов в алюминии. Если обнаруживается, что крепление винта ослабло или сточилась головка, то винт необходимо завернуть или заменить.

#### Износ элементов фурнитуры

В целях предотвращения износа фурнитуры, все ответственные элементы необходимо **смазывать**, согласно нашим указаниям.

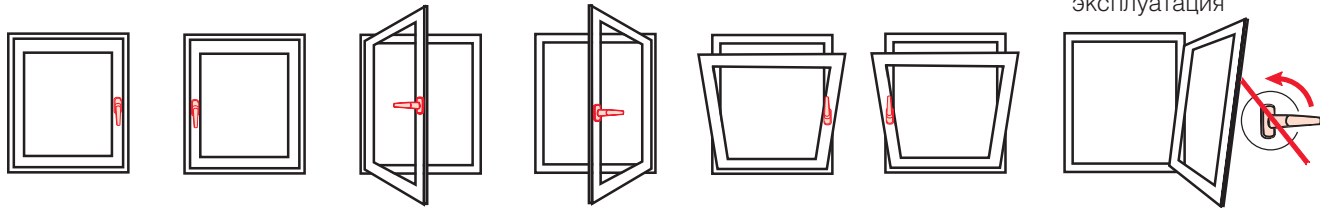
#### Повреждение фурнитуры

Повреждённые элементы подлежат замене, в особенности если речь идёт об ответственных деталях.

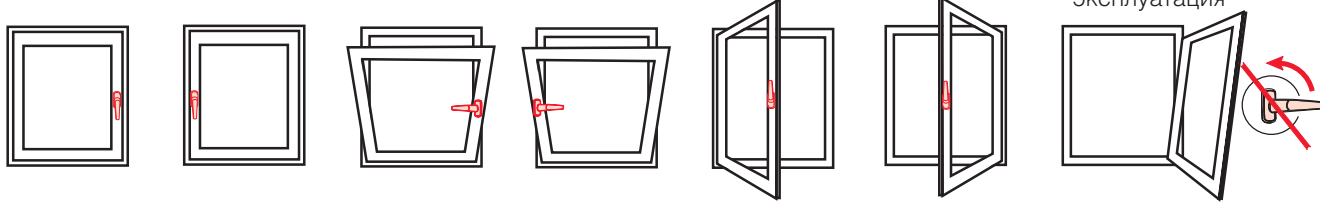
Данные рекомендации не могут явиться основанием для предъявления правовых претензий, их применение должно ориентироваться на каждый конкретный случай.

Roto Frank рекомендует **производителям окон** заключать с **конечным потребителем** договор на техническое обслуживание

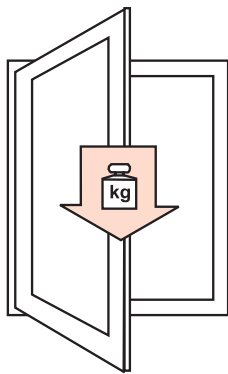
**Эксплуатация поворотно-откидного окна**



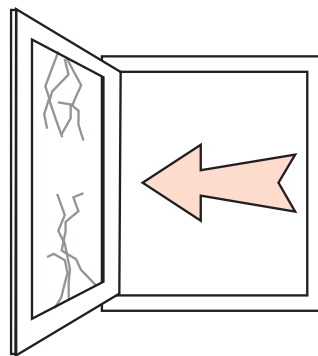
**Эксплуатация поворотно-откидного окна Tilt first**



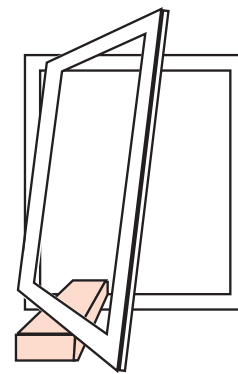
**Для обеспечения длительной и надёжной эксплуатации окна строго соблюдать указания, приведённые ниже.**



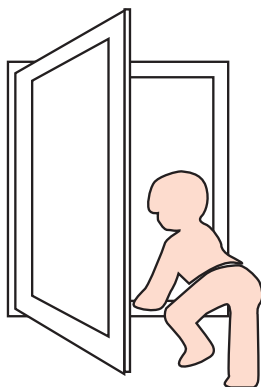
Не нагружать створку дополнительной нагрузкой.



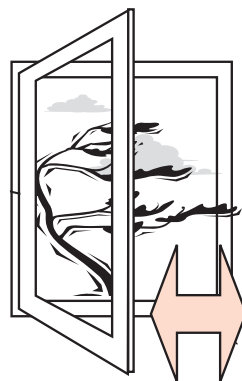
Не допускать удара или нажима створки об откос окна.



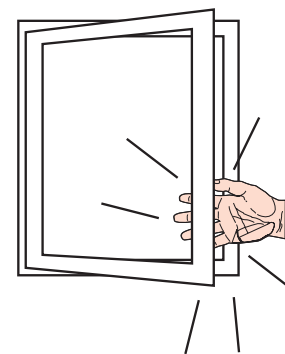
Не вставлять между рамой и створкой посторонние элементы.



Для ограничения доступа детей или людей с ограниченным умственным развитием используйте средства защиты от открывания (напр. запирающиеся оконные ручки).



При сильном ветре не оставлять окно в открытом положении.



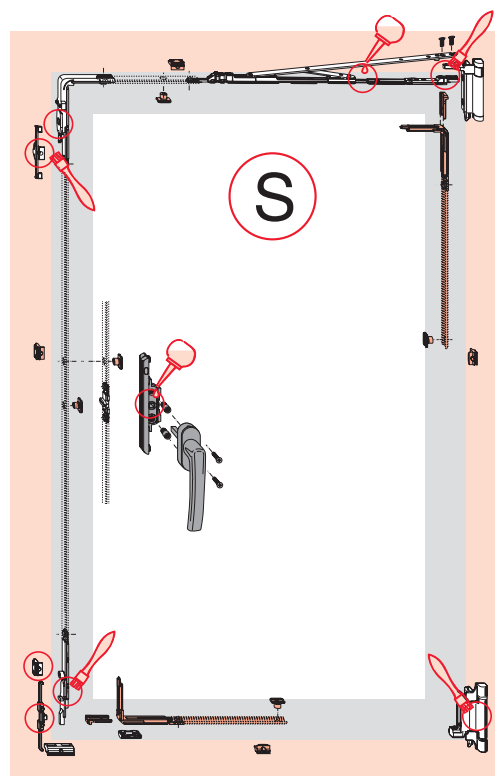
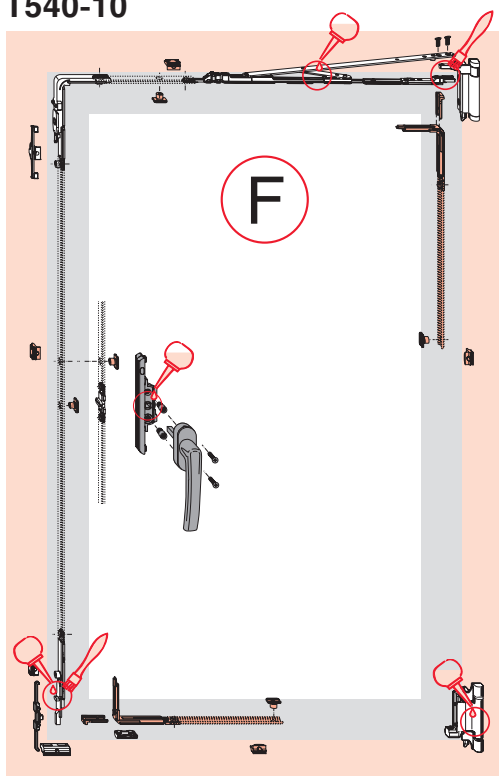
Осторожно! Захлопывание створки может привести к травме. Не ставьте руки между рамой и створкой.

**Указание:** см. также инструкцию по техническому обслуживанию WB 102 для конечного потребителя.

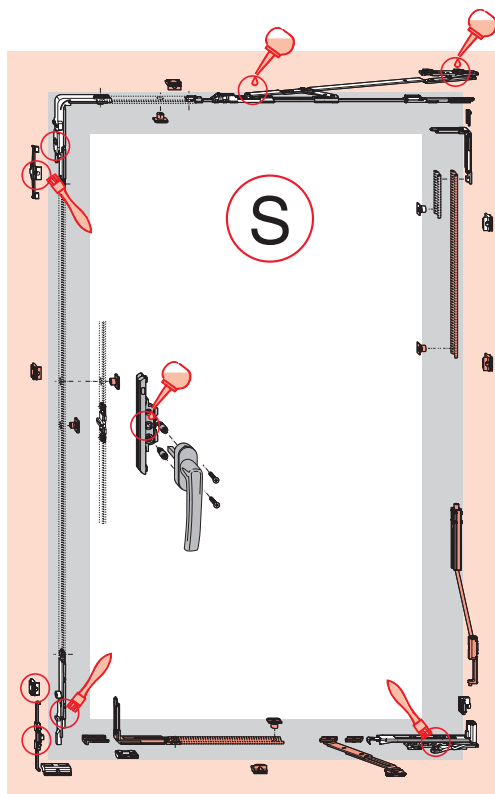
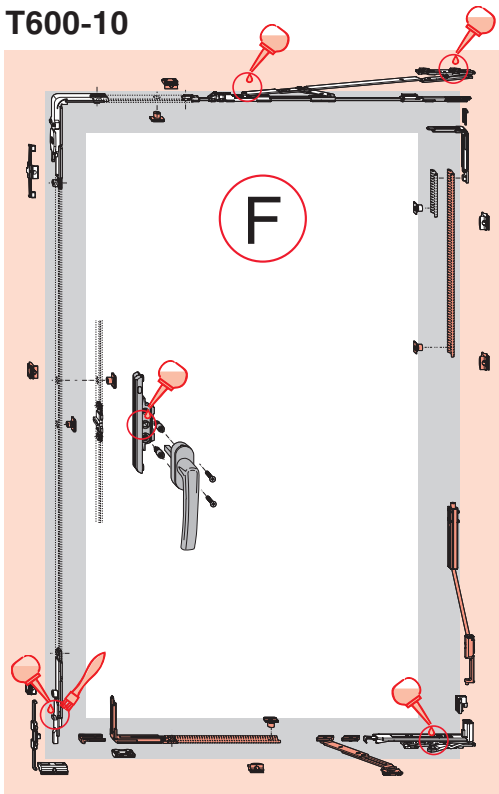
# Roto AluVision T

Инструкция по техническому обслуживанию

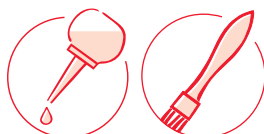
T540-10



T600-10



## Обслуживание



Регулярная смазка\* (мин. 1 раз в год) всех ответственных элементов фурнитуры створки и рамы **F** облегчает лёгкость хода и защищает фурнитуру от преждевременного износа.

Ответственные элементы фурнитуры **S** подлежат особому уходу. Поэтому их следует ежегодно проверять на износ и смазывать! Также проверять возможно ослабленные или повреждённые винты, которые следует затянуть или заменить.

\*Не использовать кислотосодержащие и смолистые смазки.

## Представительства Roto Frank в России и СНГ:

### **РОТО ФРАНК – Москва**

М. О., г. Ногинск, 51 км Горьковского ш.  
Производственно-складской  
комплекс Рото Франк  
Для корреспонденции:  
142407, М.О., г. Ногинск, а/я 7  
Тел.: (495) 287-35-20  
Факс: (495) 287-35-24

### **РОТО ФРАНК – Санкт-Петербург**

195196, Санкт-Петербург,  
ул. Рижская, дом 1  
Тел./факс: (812) 449-06-93

### **РОТО ФРАНК – Новосибирск**

630007, Новосибирск,  
ул. Коммунистическая,  
дом 7, офис 405  
Тел./факс: (383) 210-21-20  
(383) 210-20-59

### **РОТО ФРАНК – Екатеринбург**

620219, Екатеринбург,  
ул. Комсомольская, дом 37, оф. 401  
Тел./факс: (343) 383-45-22

### **РОТО ФРАНК – Ростов-на-Дону**

344006, Ростов-на-Дону,  
Кировский пр-т,  
дом 37, литер Ж, 2-ой эт.  
Тел./факс: (863) 219-16-67

### **Беларусь**

#### **РОТО ФРАНК – Минск**

220040, Минск,  
ул. Сурганова, дом 88, офис 6  
Тел.: (00375) 17 292-23-12  
Тел./факс: (00375) 17 292-23-14

### **РОТО ФРАНК – Самара**

443100, Самара, Мехзавод,  
Московское ш., дом 20  
Тел.: (846) 996-24-40  
Факс: (846) 996-24-42

### **РОТО ФРАНК – Владивосток**

690014, Владивосток,  
ул. Тигровая, дом 9  
Тел.: (4232) 41-10-27  
Факс.: (4232) 41-10-15

### **Украина**

#### **РОТО ФРАНК – Киев**

253167, Киев, ул. Марины Расковой,  
дом 17, офис 612  
Тел.: (+38-044) 568-53-95  
Факс: (+38-044) 559-59-05

### **Казахстан**

#### **РОТО ФРАНК – Казахстан**

Тел. моб. +7 (701) 722-23-54