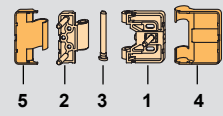
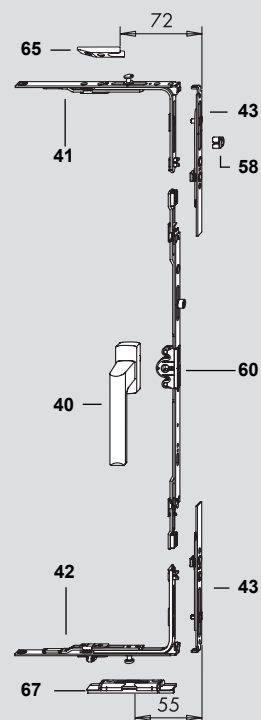
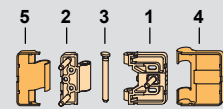
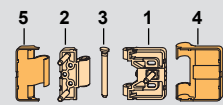


A

в наборе «Петли FS 17/38 TS»  
в наборе «Накладки петель FS17/38»

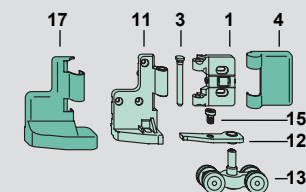
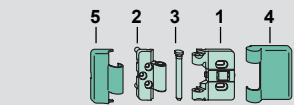
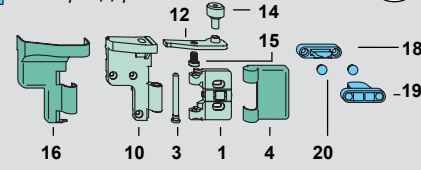


39 — Ø



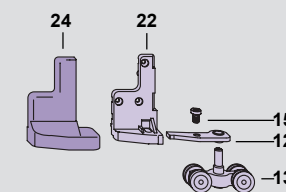
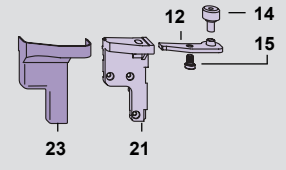
B

в наборе «Тележки D FS TS»  
в наборе «Декор. накл. тележек D FS»  
в наборе «Держатель FS»

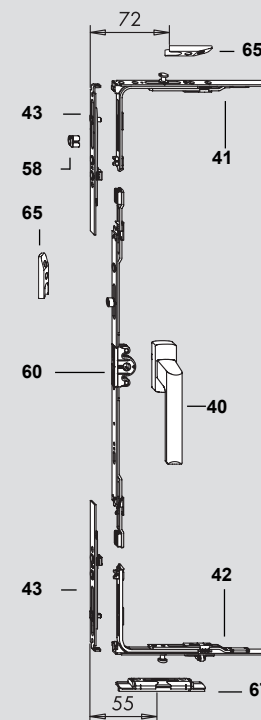


C

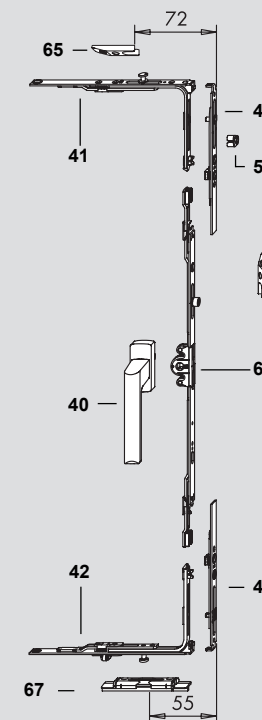
в наборе «Тележки FS TS»  
в наборе «декор. накл. тележек FS»



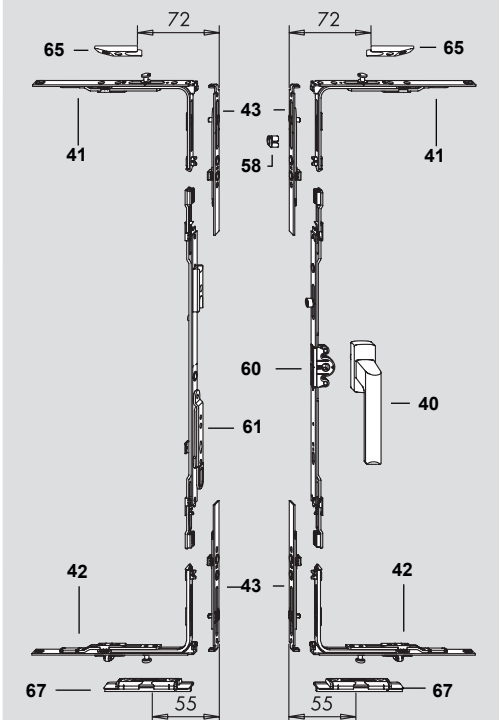
D



E



F



Вариант с применением петель FS смотрите в каталоге «PORTAL»

**Детали фурнитуры**

Петлевая группа: Si-line FAVORIT  
Периметральная обвязка: TITAN iP

**Отдельную створку можно сделать поворотно-откидной**

Фурнитура подбирается по каталогу TITAN iP либо FAVORIT Si-line.

Поз.	Наименование	Артикул	Для схемы ... необходимо (шт.)														
			серебро	белый RAL 9003	коричневый RAL 8018	средняя бронза	321	330	431	541	550	532	651	633	761	770	743
<b>Детали FS PORTAL</b>																	
1-3	Набор «Петли FS 17/38 TS» Узел В	PMFG0030-100010					1	1	1	2	2	2	2	2	3	3	3
4, 5	Набор «Накладки петель 17/38»	PMAG0010-025010   PMAG0010-002010   PMAG0010-011010   PMAG0010-031010					1	1	1	2	2	2	2	2	3	3	3
1-3,10-14	Набор «Тележки D FS TS» Узел С	PMLG0040-100010					-	1	1	1	2	1	2	2	3	2	
4, 5, 16, 17	Набор «Декор. нак. тележки D FS»	PMAG0040-025010   PMAG0040-002010   PMAG0040-011010   PMAG0040-031010					-	1	1	1	2	1	2	2	3	2	
18-20	Набор «Держатель FS»	PMZG0020-021010   PMZG0020-002010   PMZG0020-011010   PMZG0020-031010					-	1	1	1	2	1	2	2	3	2	
13, 14, 21, 22	Набор «Тележки FS TS» Узел D	PMLG0050-100010					1	-	-	1	-	1	-	1	-	1	
23, 24	Набор «Декор. нак. тележек FS»	PMAG0030-025010   PMAG0030-002010   PMAG0030-011010   PMAG0030-031010					1	-	-	1	-	1	-	1	-	1	
25-31	Набор «Порог-направляющая FS» Типоразмер <i>ВШП (мм)</i>	EV 1 silber PMBG0010-524010 PMBG0020-524010 PMBG0030-524010 PMBG0040-524010					1	1	1	1	1	1	1	1	1	1	
32-37	Набор «Крепления порога FS»	PMRG0010-000010					1	1	1	1	1	1	1	1	1	1	
38	Шурупы крепежные D 6 x 130	844953					6	6	6	6	6	6	6	6	6	6	
39	Уплотнение HН0134-02 (17,5 м)	PDPB0030-099010					1	1	1	1	1	1	1	1	1	1	
<b>Необходимы всегда</b>																	
40	Ручка Si-line FAVORIT	смотрите каталог «FAVORIT»					2	2	2	3	3	3	3	3	4	4	4
41	Угловой удлинитель VSO/K1S	TEVR0030	1				2	2	3	3	3	3	4	4	4	4	4
42	Угловой удлинитель VSU/K FH 1S	TEVR1020	1				2	2	3	3	3	3	4	4	4	4	4
43	Запор VS/A	TESC0010					4	4	6	6	6	6	8	8	8	8	8
44	Ножничная петля H-12/18-9 DH	704257					2	1	2	2	1	2	2	2	1	2	2
45	Опора ножничной петли H-12/18 DH	704202					2	1	2	2	1	2	2	2	1	2	2
46	Штифт опоры ножничной петли Ø 6	704196					2	1	2	2	1	2	2	2	1	2	2
47	Ножницы H-7/DF ON для створки без фурнитурного паза Ножницы 7 DF для створки с фурнитурным пазом	704042 707340					2	1	2	2	1	2	2	2	1	2	2
48	Опора нижней петли H-12	FBEL0010					2	1	2	2	1	2	2	2	1	2	2
49	Штифт опоры нижней петли Ø 7	FBLB0030					2	1	2	2	1	2	2	2	1	2	2
50	Дистанционный вкладыш H-12/18	700617					2	1	2	2	1	2	2	2	1	2	2
51	Фальцевая петля H-12/18-9 правая A0245 левая A0245	FBFE0031 FBFE0032					1 1	1 1	1 1	1 1	1 1	1 1	1 1	1 1	1 1	1 1	1 1
52	Декоративная накладка W H	844366   833254   833261   842195					0.2	0.1	0.2	0.2	0.1	0.2	0.2	0.2	0.2	0.1	0.2
53	Декоративная накладка S	844359   834145   834855   842188					0.2	0.1	0.2	0.2	0.1	0.2	0.2	0.2	0.2	0.1	0.2
54	Декоративная накладка EL U	844342   833230   833247   842232					0.2	0.1	0.2	0.2	0.1	0.2	0.2	0.2	0.2	0.1	0.2
55	Декоративная накладка EL O	844335   833216   833223   842225					0.2	0.1	0.2	0.2	0.1	0.2	0.2	0.2	0.2	0.1	0.2
56	Декоративная накладка FEB правая левая	887042   887158   887165   887219 887233   887349   887356   887400					0.1 0.1	0.1	0.1 0.1	0.1 0.1	0.1	0.1	0.1 0.1	0.1 0.1	0.1 0.1	0.1 0.1	0.1 0.1
57	Дистанционная вставка H-12/18 при наличии фурнитурного паза	862780					0.2	0.1	0.2	0.2	0.1	0.2	0.2	0.2	0.2	0.1	0.2
58	Ограничитель хода	TFHB0010					2	2	2	3	3	3	3	3	4	4	4
<b>Зависят от ВСФ</b>																	
60	Привод 15 Тип. 80/400 1R <i>Высота ручки G (мм) ВСФ(мм)</i> Привод 15 Тип. 120/G600 1R 400 - 600 801 - 1200 Привод 15 Тип. 160 1R, Промеж. передача МК Тип. 1 1R 800 - 1000 1601 - 2000 Привод 15 Тип. 200 1R, Промеж. передача МК Тип. 2 1R 1000 - 1200 2001 - 2360	TGWK3050 TGWK3070 TGMK3030+TZMK0010 TGMK3040+TZMK0020					2	2	2	3	3	3	3	3	4	4	4
61	Привод шульп. 16 Тип. 80 1SB <i>ВСФ (мм)</i> Привод шульп. 16 Тип. 120 1SB 801 - 1200 Привод шульп. 16 Тип. 160 1SB1R, Пром. пер. MS Тип. 1 1SB 1201 - 1600 Привод шульп. 16 Тип. 200 1SB1R, Пром. пер. MS Тип. 2 1SB 1601 - 2000 2001 - 2360	TGWS0050 TGWS0070 TGMS0030+TZMS0010 TGMS0040+TZMS0020					-	-	1	-	-	-	1	1	-	-	-
62	Сторочная деталь MV для створки с фурнитурным пазом Сторочная деталь MV для створки без фурнитурного паза	700655 700662					0.2	0.1	0.2	0.2	0.1	0.2	0.2	0.2	0.2	0.1	0.2
63	Рамная деталь скрытого прижима MV A0807 Европаз 7/8x4 A1361 Европаз 18/8 A1370 Европаз 20/8	873267 873281 891568					0.2	0.1	0.2	0.2	0.1	0.2	0.2	0.2	0.2	0.1	0.2
<b>Зависят от профиля</b>																	
65	Запорная пластина 56 мм A....	зависит от профиля					2..3	2..3	3	3..4	3..4	3..4	4	4	4..5	4..5	4..5
67	Откидная опора S-ES FH A1320/10 для профильной системы со смещением оси фурнитурного паза 9 мм	FRKA0500-100010					2	2	3	3	3	3	4	4	4	4	4

Поз.	Шт.	Наименование	Артикул			
			серебро	RAL 9003 белый	RAL 8019 корич.	средняя бронза
	1	Набор «Петли FS 17/38 TS» Узел В <i>состоит из:</i>	PMFG0030-100010			
1	3	Петля широкая 38 TS				
2	3	Петля узкая 17 TS				
3	3	Штифт соединительный TS				
	1	Набор «Накладки петель 17/38» Узел В <i>состоит из:</i>	PMAG0010-025010	PMAG0010-002010	PMAG0010-011010	PMAG0010-031010
4	3	Декор. накладка FB широкая 38				
5	3	Декор. накладка FB узкая 17				
	1	Набор «Тележки D FS TS» Узел С <i>состоит из:</i>	PMLG0040-100010			
1	3	Петля широкая 38 TS				
2	1	Петля узкая 17 TS				
3	3	Штифт соединительный TS				
10	1	Опора угловая D, правая				
11	1	Опора угловая D, левая				
12	2	Рычаг опорный TS правый/левый				
13	1	Тележка TS				
14	1	Ролик направляющий TS				
15	2	Винт М8 х 12				
	1	Набор «Дек. накл. тележек D FS» Узел С <i>состоит из:</i>	PMAG0040-025010	PMAG0040-002010	PMAG0040-011010	PMAG0040-031010
4	3	Декор. накладка FB широкая 38				
5	1	Декор. накладка FB узкая 17				
16	1	Декор. накладка ED, правая				
17	1	Декор. накладка ED, левая				
	1	Набор «Держатель FS» <i>состоит из:</i>	PMZG0020-021010	PMZG0020-002010	PMZG0020-011010	PMZG0020-031010
18	1	Держатель D				
19	1	Держатель F				
20	4	Заглушка для держателей D и F				
	1	Набор «Тележки FS TS» Узел D <i>состоит из:</i>	PMLG0050-100010			
21	1	Опора угловая, правая				
22	1	Опора угловая, левая				
13	1	Тележка TS				
14	1	Ролик направляющий TS				
12	2	Ролик направляющий TS				
15	2	Винт М8 х 12				
	1	Набор «Дек. накл. тележек FS» Узел D <i>состоит из:</i>	PMAG0030-025010	PMAG0030-002010	PMAG0030-011010	PMAG0030-031010
23	1	Декор. накладка E, правая				
24	1	Декор. накладка E, левая				
	1	Набор «Порог-направляющая FS» <i>состоит из:</i>	Типоразмер 250 350 450 670	ВШР (мм) до 2500 2501 - 3500 3501 - 4500 4501 - 6500	EV 1 серебро PMBG0010-524010 PMBG0020-524010 PMBG0030-524010 PMBG0040-524010	
25	1	Верхняя направляющая шина				
26	1	Декоративная накладка F				
27	1	Порог-направляющая FS				
28	1	Заглушка				
29	1	Уплотняющая планка FS				
30	1	Уплотнение FS				
31	2	Щёточное уплотнение				
	1	Набор «Крепления порога FS» <i>состоит из:</i>	PMRG0010-000010			
32	2	Прокладка уплотнительная FS				
33	2	Уплотняющая деталь FS				
34	2	Вкладыш упорный FS 1				
35	2	Вкладыш упорный FS 2				
36	2	Вкладыш упорный FS 3				
37	2	Уголок фиксирующий FS				

### Подготовка

**Внимание:** Не стандартная схема фрезерования под опоры нижних петель (48) размещена на след. странице! Выполните на раме фрезерование пазов по опоры нижних Н - 12 (48) и опоры верхних петель Н 12/18 DH (45). Выполните фрезерование и сверление отверстий в створке для привода 15 (60). За дополнительной информацией обратитесь к руководству по монтажу FAVORIT H/Titan iP H.

### Монтаж на створке

- A** Установите детали (41 - 51) и (57 - 63). За дополнительной информацией обратитесь к руководству по монтажу FAVORIT Si-line/Titan iP для дерева.
- B** Соединив парно соответствующие створки, просверлите по кондукторам отверстия для: петель FS (1, 2), угловых опор D (10, 11) и угловых опор (21, 22). Смотрите стр. FS-PORTAL Кондукторы.
- C** Для узла С просверлите отверстия под держатель D (18) и держатель F (19).
- D** Протяните уплотнение HN0134-02 (39) в качестве внешнего на створке.
- E** Петли (1, 2), опоры D (10, 11) и опоры (21, 22) закрепите шурупами.
- F** Установите ручку (40) горизонтально и закрепите винтами (макс. крутящий момент 2,5 Нм). Повернув ручку вниз, сорвите фиксацию среднего положения деталей.
- G** Для узла С закрепите шурупами держатели D и F (18, 19).  
На держатель нанесите пластичную смазку.

### Монтаж на раме

- A** Установите и закрепите шурупами опоры ножничной Н -12/18 DH (45) и нижней петли Н-12 (48).
- B** Вспомогательную направляющую (25), 2 декоративные накладки F (26) и порог-направляющую (27) обрежьте до необходимого размера (Длина = ВШП).  
*Внимание:* Порог-направляющая (26) обрезается со стороны противоположной проходной створке (должен остаться паз для заведения тележки).
- C** Закрепите шурупами направляющую (25).
- D** Соедините порог-направляющую (27) с рамой. Смотрите «Монтаж углового соединения профиля рамы с порогом».

### Заключительный монтаж

- A** Закрепите тележку TS (13) на рычаге (12). Воспользуйтесь шестигранным ключом SW5 (рис.2) Закрепите ролик TS (14) на рычаге (12). Воспользуйтесь шестигранным ключом SW5 (рис.3)
- B** Сначала собирается ряд складывающихся створок. Для этого:  
Заведите тележку TS (13) в порог (27). Для монтажа тележки TS (13) рекомендуется воспользоваться 12 мм транспортировочными вкладышами, устанавливаемыми в межфальцевый зазор.
- C** Заведите рычаг тележки в угловую опору. Зафиксируйте винтом М8 х 12.  
Заведите рычаг ролика TS (14) противоположную угловую опору и зафиксируйте винтом М8 х 12.

Рис. 2 Монтаж тележек

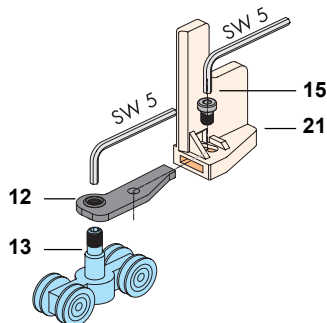


Рис. 3 Монтаж направляющего ролика

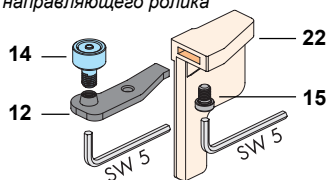
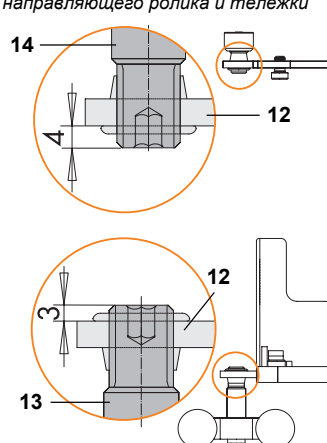


Рис. 4 Базовая юстировка направляющего ролика и тележки



**Заключительный монтаж** (Продолжение)

- D** Возможные регулировки указаны на следующей странице.
- E** Установите на раму деталь MV (63), запорные пластины (65), откидные опоры S-ES FH (67).
- F** Установите окончательно заглуку (28) в паз порога.
- G** Оденьте все декоративные накладки.

**Закрепление деталей**

- Петли (1 и 2): .....Шурупы 5 x 40
- Угловые опоры D (10 и 11): .....Шурупы 5 x 40
- Держатели D и F (18 и 19): .....Шурупы 5 x 30
- Угловые опоры (21 и 22): .....Шурупы 5 x 40
- Вспомогательная направляющая (25): .....Шурупы 4 x 40
- Порог-направляющая (27): .....Шурупы D 6 x 130 (38)
- Ручка Si-line FAVORIT (40): .....Винты M5 x 40, соответствующие DIN 965 - 4.8  
Арт. 801048
- Детали FAVORIT периметральной обвязки: .....Шурупы 4 x 30
- Детали петлевой группы FAVORIT: .....Шурупы 4 x 40

*Шурупы стальные гальванически оцинкованные*

**Фрезеровка под опору нижней фальцевой петли FAVORIT A0245**

**Фреза Ø 34 мм  
Глубина 5 мм**

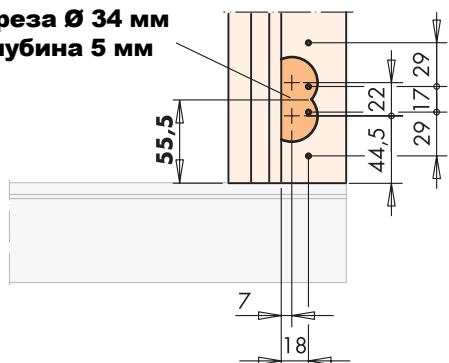


Рис. 1 Схема фрезеровки под опору H-12 (40)

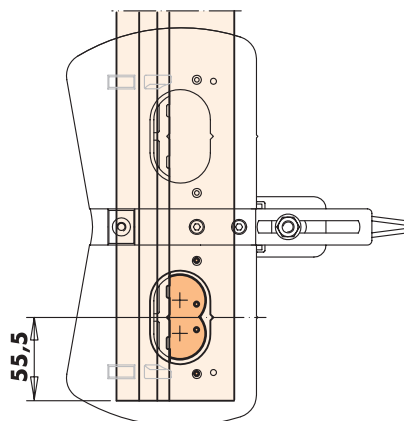


Рис. 2 Применение шаблона H-12/18

**Остекление на примере схемы 431**

**Указание:** Стеклить от петлевой стороны и от опорных узлов. Смотрите изображение справа.

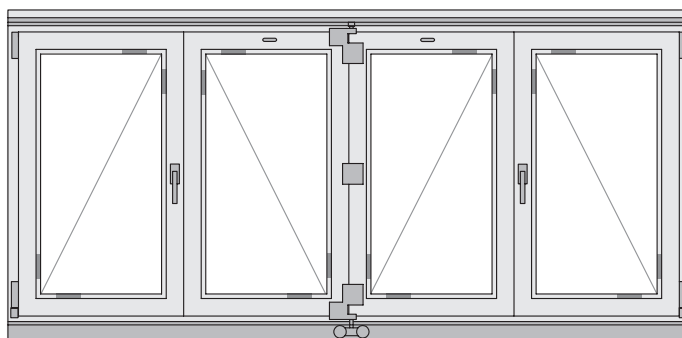
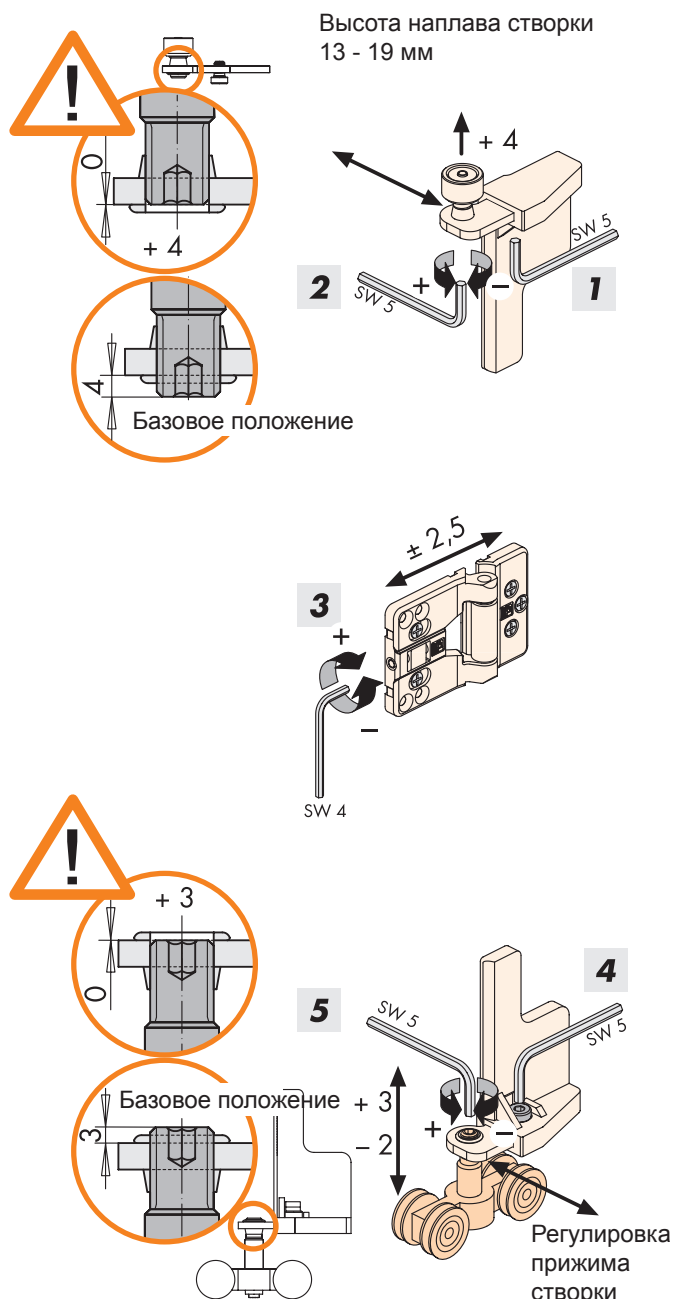


Рис. 3 Остекление

## Возможные регулировки

В случае необходимости могут быть использованы регулировки, приведённые ниже.  
Для продуктивного применения регулировок рекомендуется:

- правильно остеклить створки
- корректно смонтировать раму для складывающейся конструкции в проём



### 1 Регулировка прижима в верхней угловой опоре

- Шестигранным ключом SW 5 ослабьте винт М 8 x 12.
- Прижмите плотно створку к раме.
- Ключом SW 5 зафиксируйте винт М 8 x 12.

### 2 Регулировка направляющего ролика по высоте

- Ключом SW 5 возможна регулировка по высоте на самостопорящейся резьбовой шпильке.

Не превышать максимально возможное положение.

### 3 Продольная регулировка в створочных петлях

Указание: Створочные петли регулируются по очереди.

- Ослабьте крепёжные шурупы.
- Выполните регулировку шестигранным ключом SW 4.
- Затяните крепёжные шурупы.

### 4 Регулировка прижима в нижней угловой опоре

- Шестигранным ключом SW 5 ослабьте винт М 8 x 12.
- Прижмите плотно створку к раме.
- Ключом SW 5 зафиксируйте винт М 8 x 12.

### 5 Регулировка створки по высоте на тележке

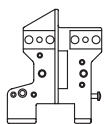
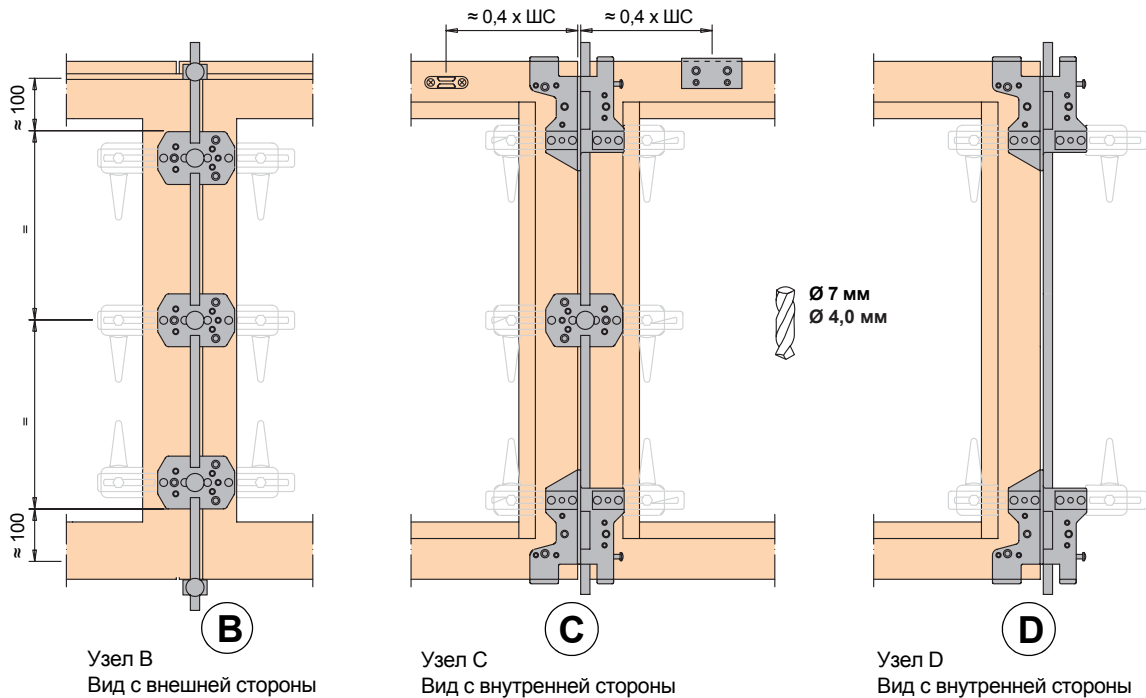
- Ключом SW 5 возможна регулировка по высоте на самостопорящейся резьбовой шпильке.

Не превышать максимально возможное положение.

## Регулировки деталей фурнитуры FAVORIT / TITAN iP

- Продольная регулировка в ножницах и в опоре нижней петли
- Регулировка прижима в ножницах
- Регулировка прижима и по высоте в нижней петле
- Регулировка прижима при помощи эксцентриковых цапф

Смотрите Руководство по монтажу FAVORIT Si-line / TITAN iP -для дерева.



**Кондуктор EB 644-1**

Для угловой опоры

**Артикул**

Требуется: 2 шт.

Сверло: Ø 7,0  
Ø 4,0

143063



**Кондуктор EB 644-2**

Для петли 17/38

143070

Требуется: 4 шт.

Сверло: Ø 7,0  
Ø 4,0



**Кондуктор EB 644-3**

Для держателя

143087

Требуется: 1 шт.

Сверло: Ø 4,0



**Приспособление EB 644-4**

Для центрирования сверла при засверливании отверстий под направляющие

143094

Требуется: 1 шт.

Сверло: Ø 3,5



**Штанга соединительная**

Для кондукторов EB 644-1 и EB 644-2

143117

Требуется: 2 шт.



**Фиксатор**

Для соединительной штанги

143100

Требуется: 2 шт.



**Зажимное приспособление**

Для кондукторов EB 644-1 и EB 644-2

139202

Требуется: 12 шт.

Не изображен

**Винт M5 x 16**

Для крепления зажимных приспособлений

801147

Требуется: 24 шт.



## Важные указания

- Требования к фурнитуре SIEGENIA-AUBI FS PORTAL согласованы с DIN 68 121 (Деревянные профили для окон и балконных дверей. Сечения профилей, качество материала, исполнение. Области применени, приведенные на первой странице руководства **не должны превышать!**
- При перегрузке опорные детали могут сломаться. В неблагоприятном случае створка может соскочить с креплений и направляющих, выпасть и вызвать этим тяжелые последствия. Если такие особые случаи ожидаемы (дет.сад, школа и т.п.), то следует предотвращать их специальными мероприятиями
  - например, установка запираемой ручки для предотвращения неправильного использования.
 При возникновении схожих ситуаций, пожалуйста, посоветуйтесь по данному вопросу с представителем фирмы Siegenia-Aubi.
- Представленные в каталоге стальные детали гальванически оцинкованы и имеют покрытие «Titan Silber» («Титан - Серебро»). Не допускается применение фурнитуры в агрессивной внешней среде, вызывающей коррозию. В подобных случаях проконсультируйтесь с представителем компании «SIEGENIA-AUBI».
- Устанавливаемый комплект фурнитуры должен полностью состоять из деталей рекомендованных компанией «SIEGENIA-AUBI». В противном случае мы снимаем с себя ответственность за возможную некорректную работу и поломки.
- Монтируйте детали фурнитуры строго в соответствии с указаниями. **Соблюдайте момент затяжки !**
- Поверхности створки и рамы должны быть окончательно обработаны до монтажа фурнитуры. В противном случае возможно ухудшение работы комплекта фурнитуры.
- При установке стеклопакета руководствуйтесь рекомендациями производителя профиля и стеклопакета. Примите во внимание технические рекомендации №3 «Подкладки под стеклопакеты».
- Не применяйте уплотнители способные накапливать кислотосодержащие вещества, т.к. это может привести к коррозии фурнитуры.
- Не допускайте накопления на направляющих, в межфальцевом зазоре загрязняющих отложений (особенно цементных и др. штукатурных). Избегайте прямого воздействия влаги на фурнитуру и контакта с моющими средствами.
- Приклейте на видном месте памятку по управлению конструкцией.  
Памятка входит в Набор «Тележки FS».



## Ответственность

Компания «SIEGENIA-AUBI» снимает с себя ответственность за поломки и повреждения фурнитуры, возникшие по причине недостаточной информированности, несоблюдения рекомендаций настоящего руководства, системного каталога либо силового воздействия. -

## Принятые сокращения

BLR	Свободная поверхность рамы	FEB	Фальцевая петля	RAB	Внешняя ширина рамы
BS	Петлевая сторона	FFB	Ширина створки по фальцу	RAH	Внешняя высота рамы
D/DF	Поворотная створка	FFH	Высота створки по фальцу	S	Ножницы
DH	Торможение	FH	Высота створки/микролифт	S-ES	Противовзломный элемент
DSG	Штульп с противоходом	FS	Сдвигается складываеясь	U	Низ
E/EL	Опора нижней петли	L	Несущая направляющая	VS	Сторона запираения
EB	Кондуктор под врезную петлю	MV	Срединный запор	VSU	Сторона запираения. Низ.
ED	Угловая опора для пов. створ.	O	Верх	W	Ножничная петля
F	Вспомогательная направл-я	OKFF	Уровень чистого пола		
FB	Ширина створки/Петля створ.	ON	Без фурнитурного паза		