

## Вентиляционная решетка S40.

### 1. Общие данные

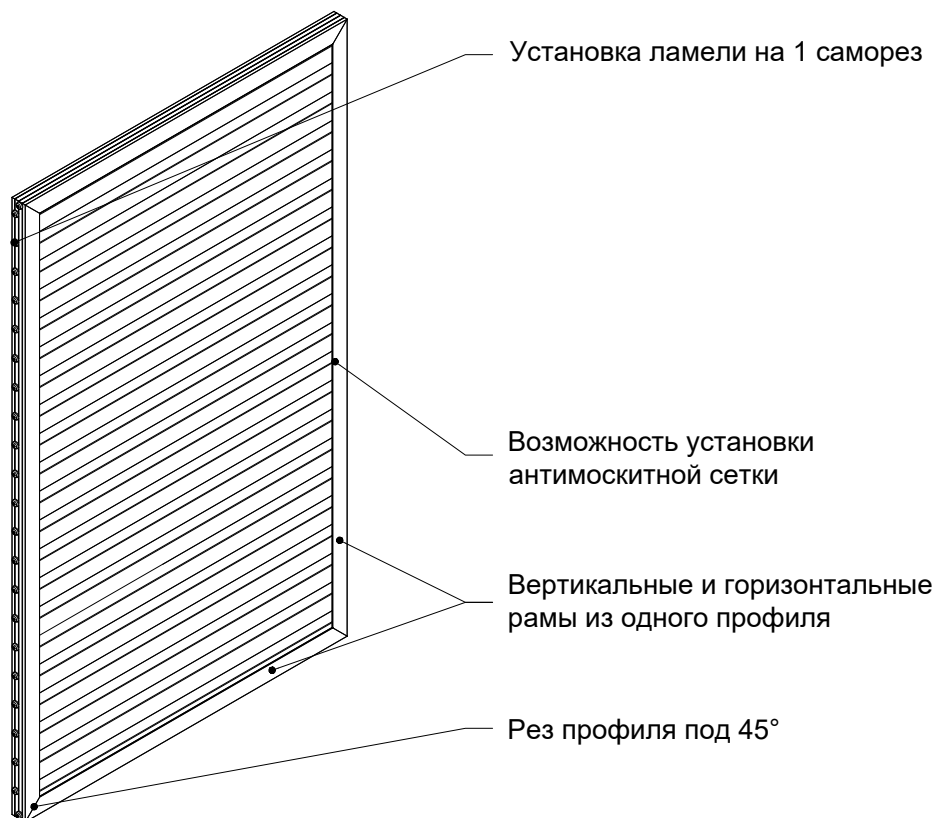
Наружные вентиляционные решетки S40 предназначены для вентиляции нежилых помещений и защиты от проникновения внутрь помещения атмосферных осадков и прямого солнечного света.

Вентиляционная решетка представляет собой прямоугольную раму, в которую последовательно монтируются с определенным шагом горизонтальные профили (ламели). Ламель имеет изогнутую форму, которая обеспечивает эффективную вентиляцию и защиту от попадания влаги внутрь помещения.

Наружные вентиляционные решетки системы S40 монтируются в любые фасадные, а также рамные оконно-дверные конструкции, в которых реализована возможность установки прямоугольного заполнения монтажной глубиной 24 мм. Монтаж осуществляется по принципу установки обычных стеклопакетов толщиной 24 мм без дополнительного крепления. Конструкция фиксируется прижимными планками или штапиками через резиновые уплотнители.

Также в системе реализована возможность использования рамы с пазом для установки в нее антимоскитной сетки, что позволит предотвратить попадание внутрь помещения (со стороны улицы) насекомых и мелкого мусора (листья деревьев, клочки бумаги и т.д.).

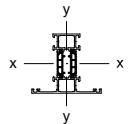
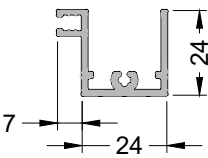
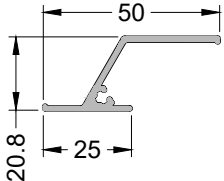
### Преимущества:



# Вентиляционная решетка S40.

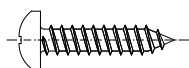
## 2.Профили и комплектующие

### 2.1.Сечения основных профилей

Артикул	Наименование профиля	Изображение	Момент инерции		Периметр, мм		Вес профиля кг./ м.п.
			I <sub>x</sub> , см	I <sub>y</sub> , см	Внешний	Лицевой поверхности	
ALM240821	Рама решетки		0,63	1,02	171	51	0,324
ALM240822	Рама решетки с пазом по антимоскитную сетку		0,87	1,37	202	65	0,366
ALM240823	Ламель вентиляционная		0,74	1,48	154	115	0,273

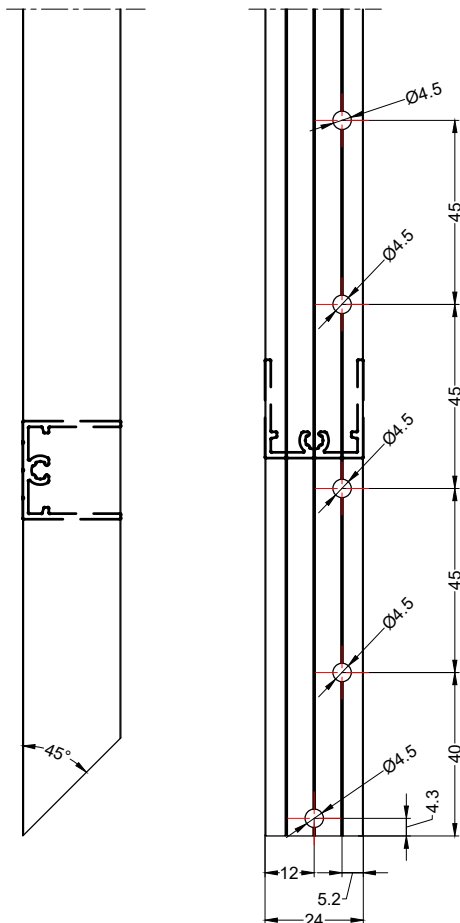
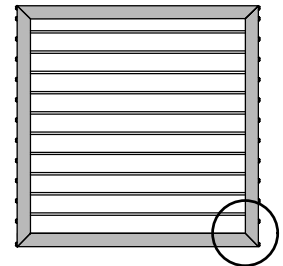
### 2.2.Комплектующие

Артикул	Норма отпуска	Описание
ALM834225		<p><b>Саморез 4,2 x 25</b> нержавеющая сталь A2, по DIN 7981</p> <p>Установка ламелей, сборка рамы</p>



# Вентиляционная решетка S40

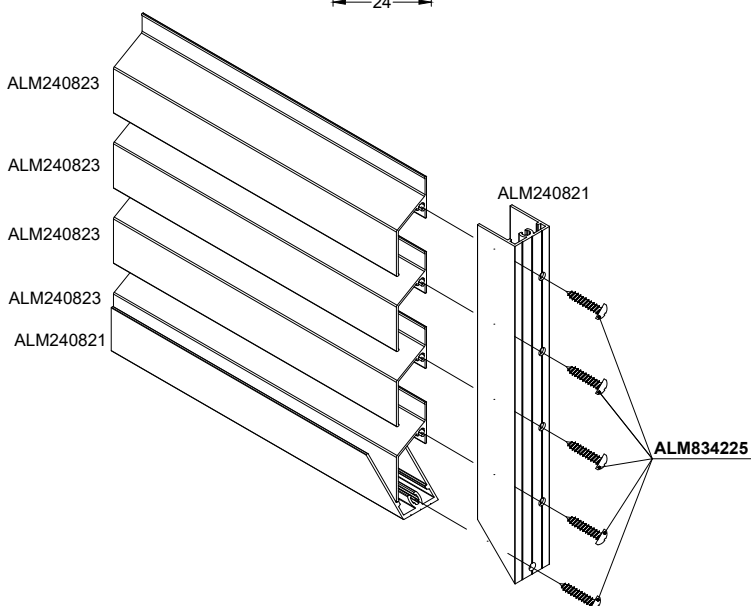
## 3. Обработка и сборка вентиляционной решетки



### Порядок сборки:

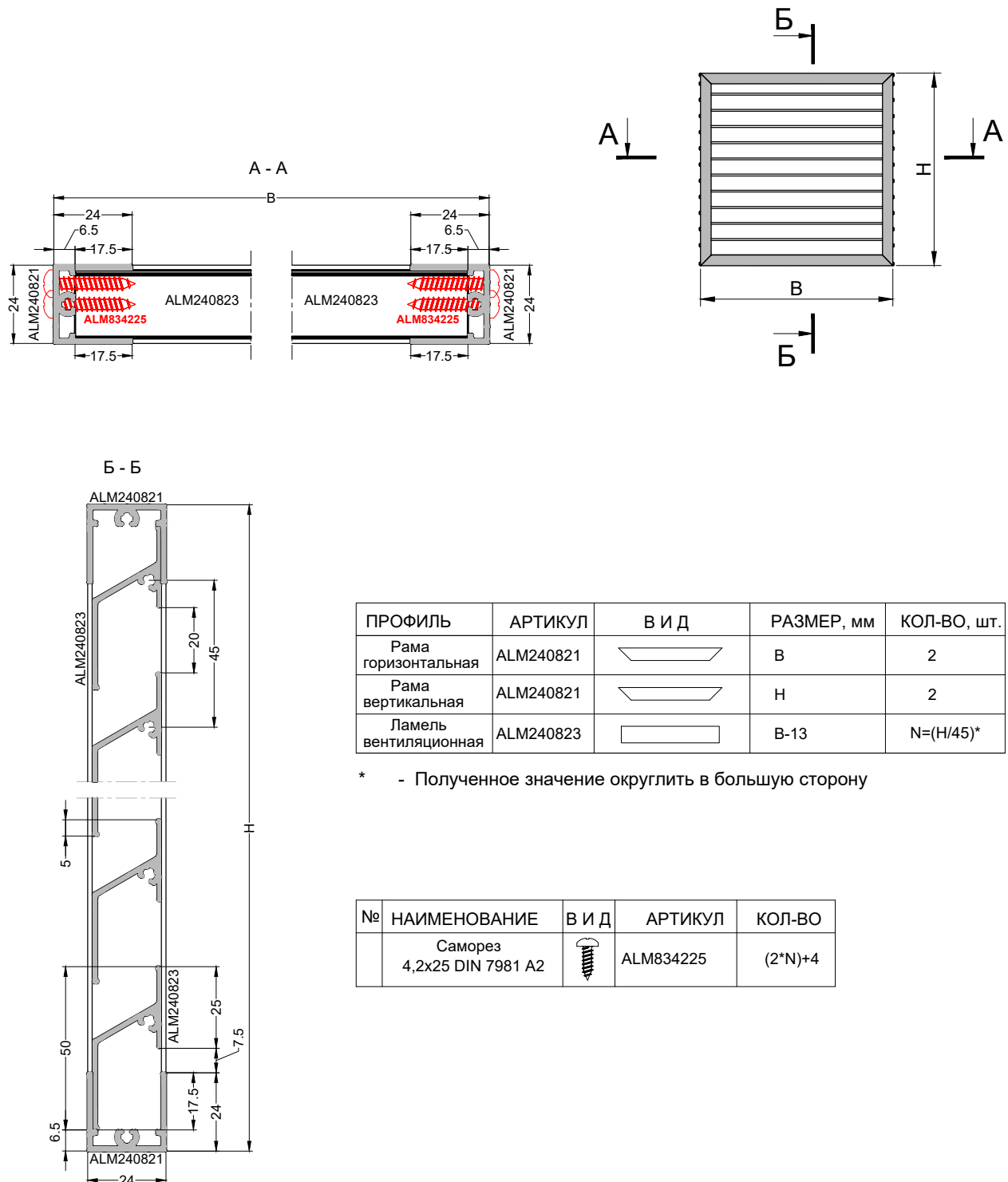
1. Нарезать профили для конструкции: рамные профили - под 45°, ламели - под 90°. Расчет размеров см. лист 4;
2. В вертикальных заготовках рамы просверлить отверстия Ø4,5мм с помощью шаблона ALM740918, горизонтальные оставить без изменений;
3. Собрать между собой верхнюю часть рамы с двумя вертикальными;
4. Поочередно вставлять ламели и закреплять их саморезами 4,2x25 DIN 7981 через подготовленные отверстия;
5. Последнюю ламель в нижней части при необходимости укоротить по высоте;
6. Закрепить верхнюю горизонтальную часть рамы.

Обработка профиля ALM240822 производится аналогично  
Максимальный размер готового изделия в ширину 1000 мм.



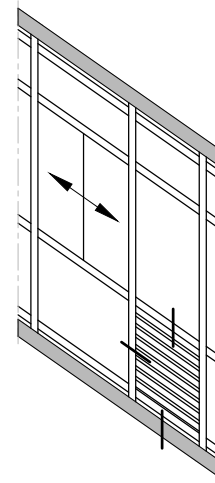
# Вентиляционная решетка S40

## 4. Сборка и определение размеров

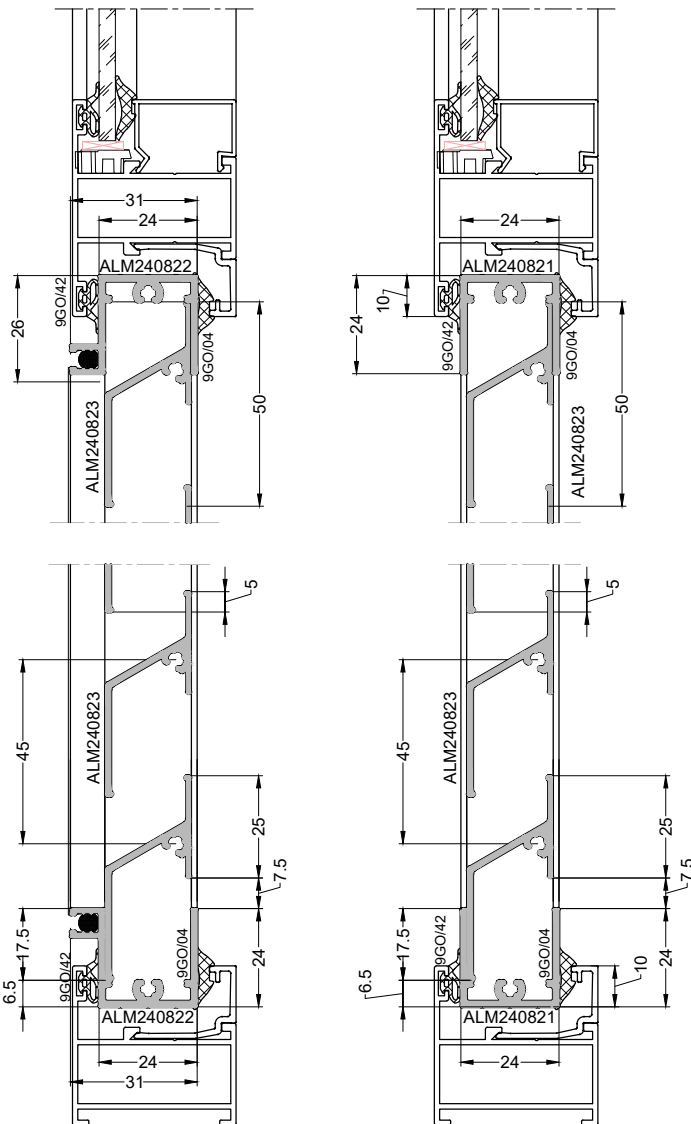


# Вентиляционная решетка S40.

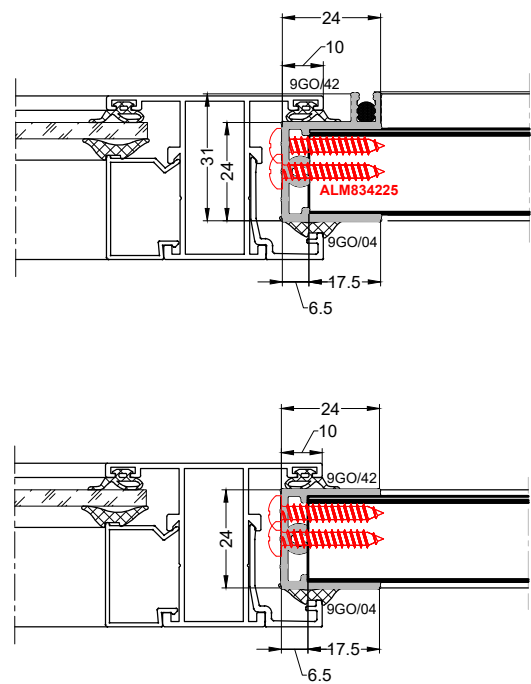
## 5.Сечения вентиляционной решетки, установка в конструкции S40



(вариант с  
антимоскитной сеткой)



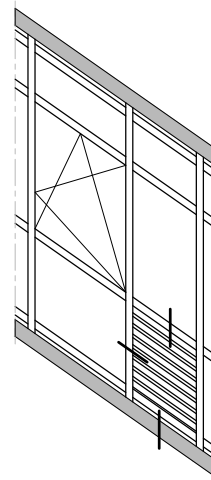
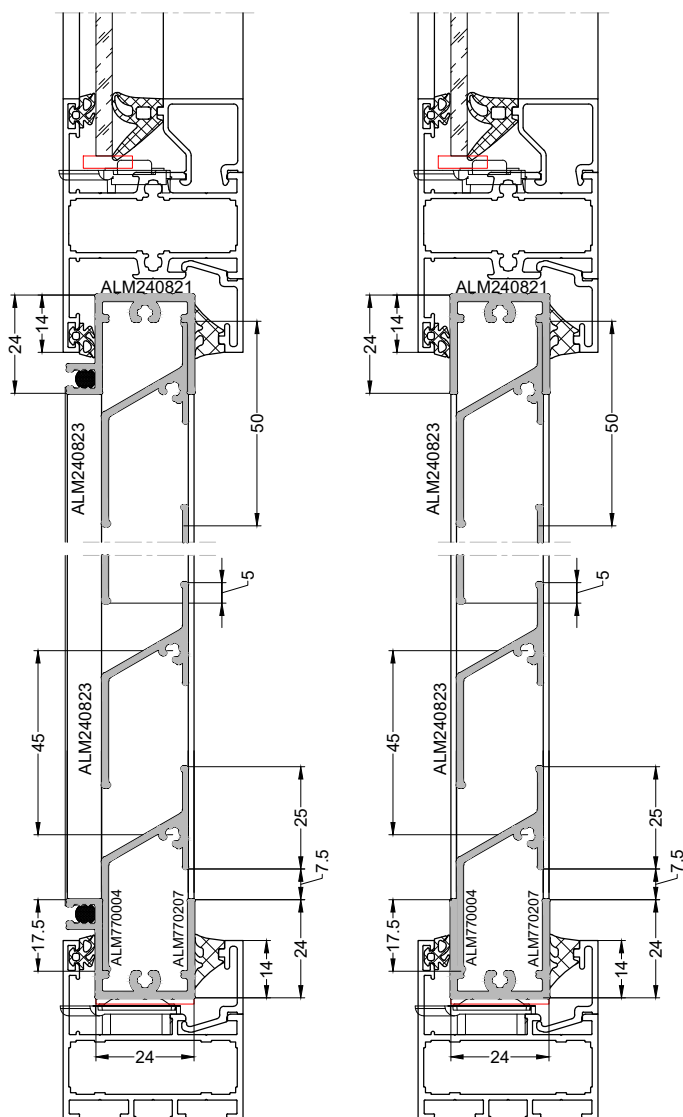
(вариант с антимоскитной сеткой)



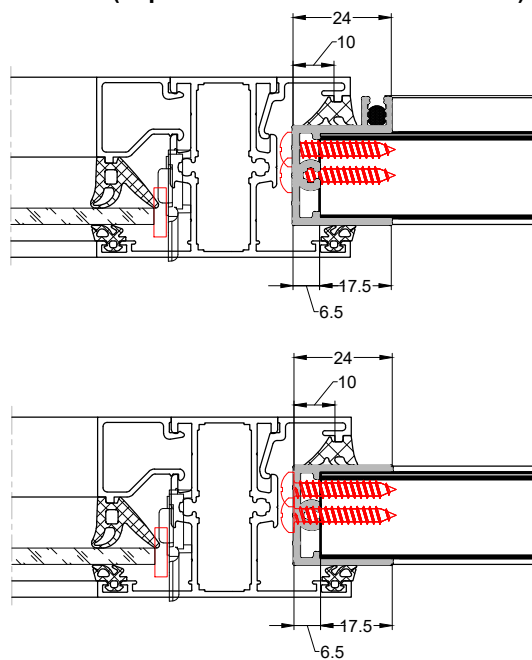
# Вентиляционная решетка S40.

## 6.Сечения вентиляционной решетки, установка в конструкции S44

(вариант с  
антимоскитной сеткой)

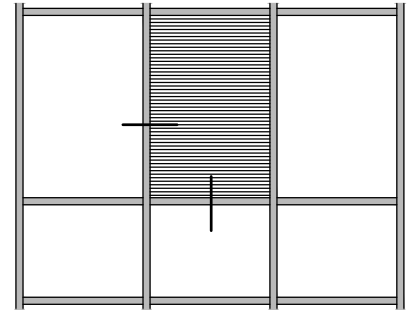
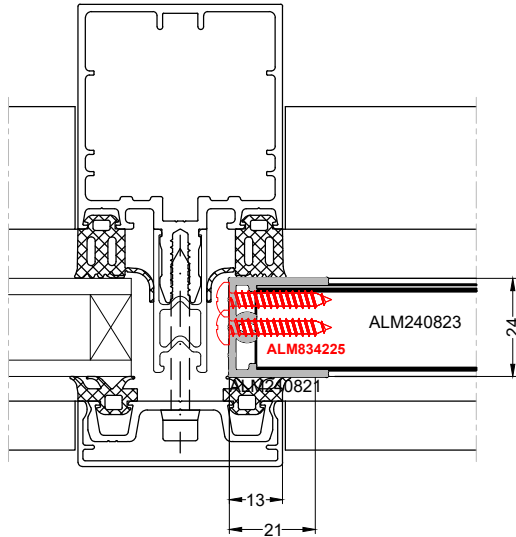


(вариант с антимоскитной сеткой)

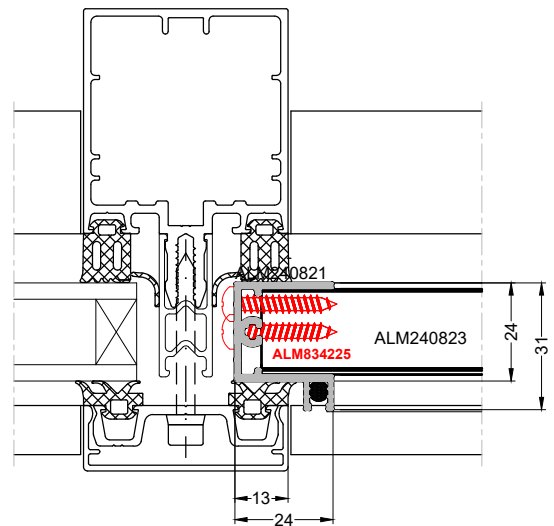


# Вентиляционная решетка S40.

## 7.Сечения вентиляционной решетки, установка в конструкции F50



(вариант с антимоскитной сеткой)



(вариант с антимоскитной сеткой)

