

Приточные клапаны



Содержание

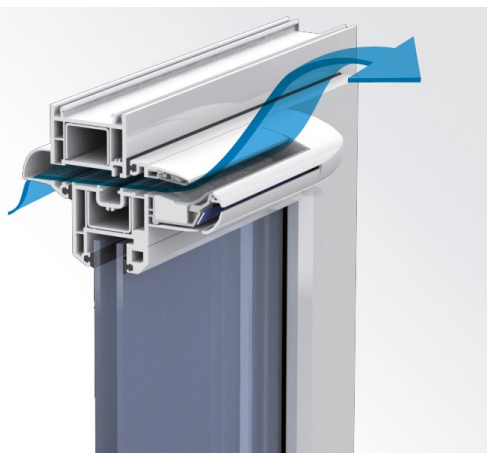
Приточные клапаны Aereco	168
Приточные клапаны AERECO	169
Наружные козырьки	170
Заказные артикулы	171
Приточный клапан Air-Box Comfort	172
Приточный клапан Air-Box Comfort S	173
Приточный клапан Air-Box Standart	174

Приточные клапаны AERECO



AERECO — французская компания, которая более 30 лет занимается производством и продажей энергоэффективного вентиляционного оборудования, в том числе приточных клапанов.

Оборудование AERECO сочетает в себе простоту функционирования, легкость установки и дальнейшей эксплуатации с высокими техническими характеристиками. В основе работы приточных клапанов лежит принцип гигрорегулирования.



Гигрорегулируемый расход воздуха

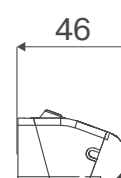
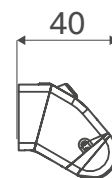
Принцип: поток воздуха модулируется в зависимости от уровня относительной влажности в помещении. Выполняя функции датчика и привода гигрорегулируемой системы, преобразователь V8 подчиняется принципу известного физического закона: при увеличении влажности материя удлиняется, при уменьшении сужается. В соответствии с этим законом 8 полиамидных полосок (возможна версия с 16 полосками) приводят в действие одну или несколько заслонок, регулируя поток воздуха в зависимости от уровня относительной влажности в помещении. Чем больше уровень влажности внутри помещения, тем больше открываются заслонки. Преобразователь V8 находится изолированно от направления воздушного потока и измеряет уровень влажности только в помещении. Благодаря системе тепловой корректировки процесс открытия заслонок происходит независимо от внешних климатических условий.

Гигрорегулируемое приточное устройство EMM

За счет управляемой монтажной планки приточное устройство EMM имеет два способа подачи воздуха: вертикально или наклонно.



	Гигрорегулируемая система: контролирует расход воздуха в зависимости от уровня относительной влажности внутри помещения
	Звукоизоляция: 34 дБ, возможно снижение уровня внешнего шума до 37 дБ в комплекте с аксессуарами
	Легкое техническое обслуживание: нет необходимости в регулировке, достаточно очищать от пыли один раз в год



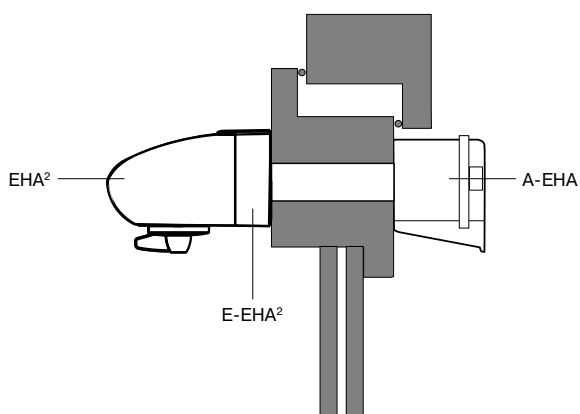
Приточные клапаны AERECO



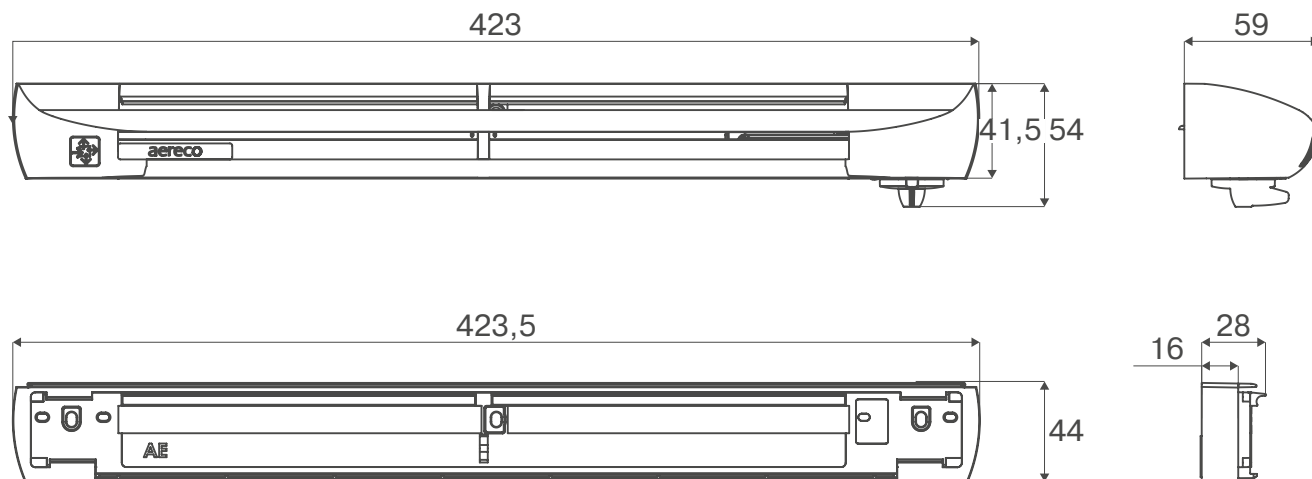
Гигрорегулируемое приточное устройство с шумопоглощением EHA²

Стильный дизайн, максимум функций

Стильный дизайн EHA², воплощенный в тонком корпусе, обеспечивает идеальную установку на большинство окон и рольставен. Использование высокоэффективных звукопоглощающих материалов, вместе со специальной проставкой и наружным козырьком, обеспечивает звукоизоляцию до 42 дБ. Специальный переключатель позволяет при необходимости вручную закрывать или открывать заслонку приточного устройства, что функционально дополняет систему гигрорегулирования, которой оснащено EHA².



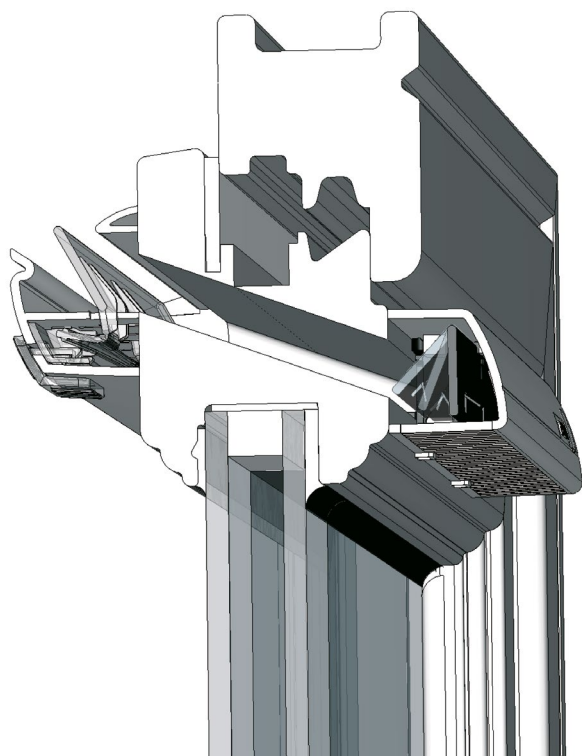
	Гигрорегулируемая система: контролирует расход воздуха в зависимости от уровня относительной влажности внутри помещения
	Звукоизоляция: до 37 дБ, возможно снижение уровня внешнего шума до 42 дБ в комплекте с аксессуарами
	Легкое техническое обслуживание: нет необходимости в регулировке, достаточно очищать от пыли один раз в год



Возможные комбинации

Акустика (комбинации)		Комбинация 1	Комбинация 2	Комбинация 3	Комбинация 4
Приточное устройство	EHA ²	x	x	x	x
Акустическая проставка	E-EHA ²		x		x
Акустический козырек с решеткой против насекомых	A-EHA			x	x
Наружный козырек	AS, AC или AP	x	x		
Звукоизоляция, дБ		37	39	40	42

Наружные козырьки



Наружные козырьки защищают окно от проникновения воды внутрь помещения. Эстетичный дизайн позволяет вписаться в фасад практически любого здания. Дополнительными функциями наружных козырьков являются шумопоглощение и защита от насекомых.

Существует несколько видов козырьков: AP, AS, A-EMM, A-EHA, AC.

AP — тонкий козырек (10 мм), позволяющий его использовать на окнах, оборудованных защитными жалюзи.

AS — стандартный козырек защищает помещение от возможного попадания воды и препятствует проникновению насекомых.

A-EMM — акустический козырек A-EMM (в комплекте с приточным устройством EMM) снижает уровень внешнего шума до 37 дБ (А). Интегрированная решетка от насекомых легко снимается и чистится.

A-EHA — козырек A-EHA ценится за его повышенные акустические характеристики. Так, в комплекте с приточным устройством EHA и акустической проставкой E-EHA уровень внешнего шума снижается до 42 дБ (А).

AC — козырек защищает окно от проникновения воды внутрь помещения, а также поддерживает поток воздуха на оптимальном уровне, чтобы избежать избыточной вентиляции. Запатентованное внутреннее устройство (заслонка) ограничивает поток воздуха при увеличении перепада давления. Это позволяет использовать козырек AC для высотных зданий либо для помещений, подверженных сильной ветровой нагрузке. Имеющаяся в козырьке решетка защищает от проникновения насекомых.



AS



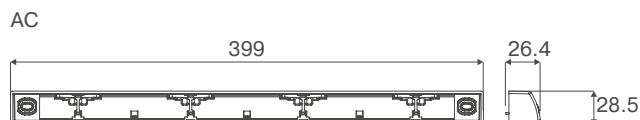
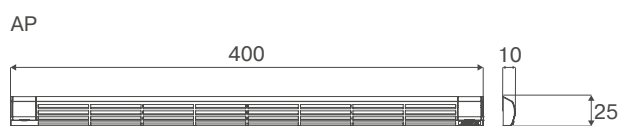
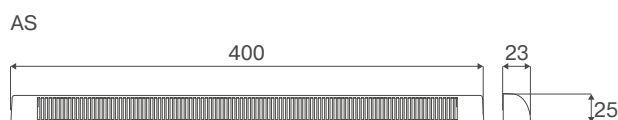
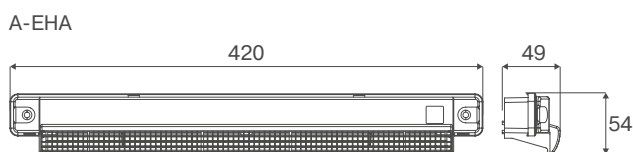
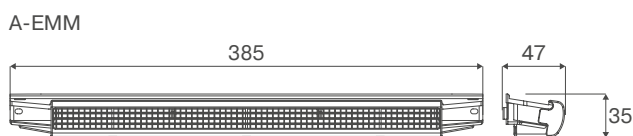
AP



A-EHA



A-EMM



Заказные артикулы



Приточные клапаны

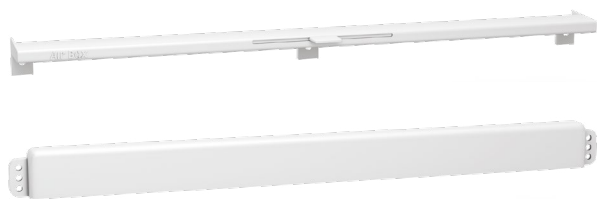
Артикул ТБМ	Артикул Aereco	Цвет	Расход воздуха (мин / макс) при 10 Па, м³/ч
Клапан приточный EMM			
AER0006.07	EMM 716 RU	белый RAL9003	5–35
AER0006.05	EMM 717 RU	тик RAL8017	5–35
AER0006.55	EMM 717 RU	дуб RAL8001	5–35
AER0061.07	EMM 751 RU	белый RAL9003	11–35
Комплект: клапан приточный EMM + козырек AS			
AER0025.07	EMM707RU	белый RAL9003	5–35
AER0018.05	EMM 739 RU	тик RAL8017	5–35
AER0025.55	EMM 766 RU	дуб RAL8001	5–35
Клапан приточный EHA²			
AER0029.07	EAR201RU	белый RAL9003	5–35
AER0029.05	EAR283EX	тик RAL8017	5–35
AER0029.55	EAR286EX	дуб RAL8001	5–35
Комплект: клапан приточный EHA² + акустическая проставка E-EHA²			
AER0031.07	EAR206EX	белый RAL9003	5–35

Наружные козырьки и аксессуары

Артикул ТБМ	Артикул Aereco	Цвет*	Применение
Козырек наружный AS с решеткой от насекомых			
AER0019.07	AEA 731 RU	белый RAL9003	все оконные приточные устройства Aereco
AER0019.05	AEA 733 RU	тик RAL8017	
AER0019.55	AEA 827 RU	дуб RAL8001	
Козырек наружный акустический A-EMM с решеткой от насекомых			
AER0020.07	AEA 833 RU	белый RAL9003	все оконные приточные устройства Aereco
AER0020.05	AEA 834 RU	тик RAL8017	
AER0020.55	AEA 852 RU	дуб RAL8001	
Козырек наружный AC с контролем потока воздуха			
AER0036.07	AEA 100 RU	белый RAL9003	все оконные приточные устройства Aereco
AER0036.05	AEA 157 RU	тик RAL8017	
AER0036.55	AEA 156 RU	дуб RAL8001	
Козырек наружный AP для мест с ограниченным пространством с решеткой от насекомых			
AER0037.07	AEA 098 RU	белый RAL9003	все оконные приточные устройства Aereco
AER0037.05	AEA 099 RU	тик RAL8017	
Козырек наружный акустический A-EHA с решеткой от насекомых			
AER0033.07	AEA 851 RU	белый RAL9003	все оконные приточные устройства Aereco
Другие аксессуары			
AER0039.07	AEA 301	белый RAL9003	Проставка акустическая E-EHA ² для клапана EHA ²

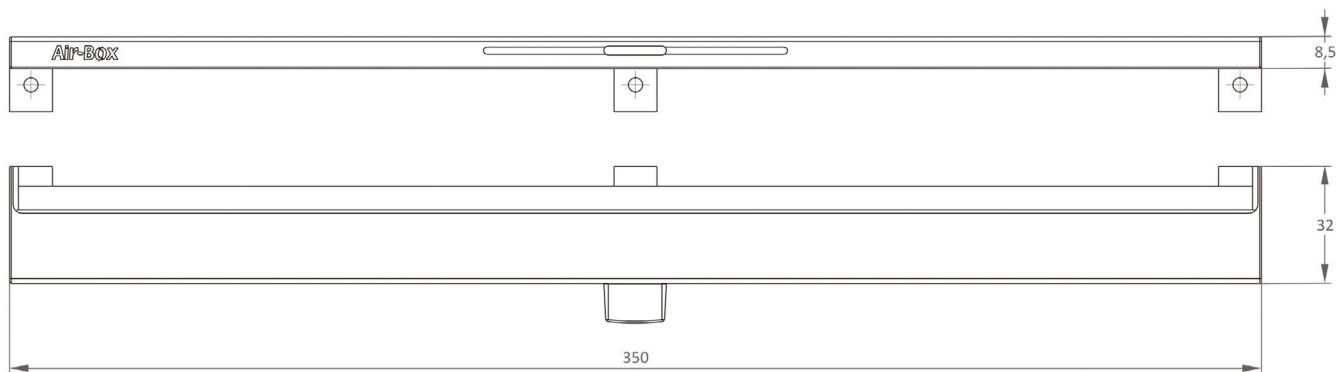
* Возможны другие цветовые решения, в том числе по каталогу RAL.

Приточный клапан Air-Vox Comfort



Air-Vox — доступное решение проблем воздухообмена. Вентиляционные приточные клапаны для окон ПВХ.

Вентиляционные шумозащитные клапаны серии Comfort применяются для организации воздухообмена в помещениях в соответствии с «Рекомендации по организации воздухообмена в квартирах многоэтажного жилого дома» ТР АВОК 4 2004 г. и СНиП 41-01-2003 «Отопление, вентиляция и кондиционирование».

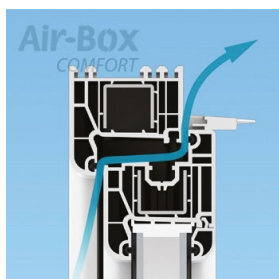


Совместимость

Клапан Air-Vox Comfort совместим с любыми типами поворотных и поворотно-откидных пластиковых окон вне зависимости от марки оконного профиля.

Принцип работы

Свежий воздух с улицы попадает в канал между рамой и створкой в местах замены фрагментов типовых уплотнителей на специальные. Затем через клапан, установленный на верхней части створки, воздух попадает в помещение.



Контроль воздушного потока

Осуществляется с помощью перемещения ручки регулятора, которая в свою очередь приводит в движение заслонку, обеспечивающую плавное регулирование притока воздуха.

Монтаж

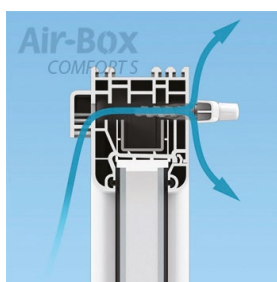
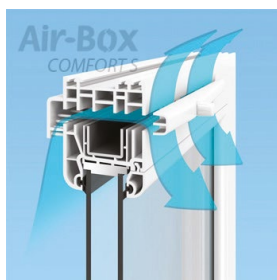
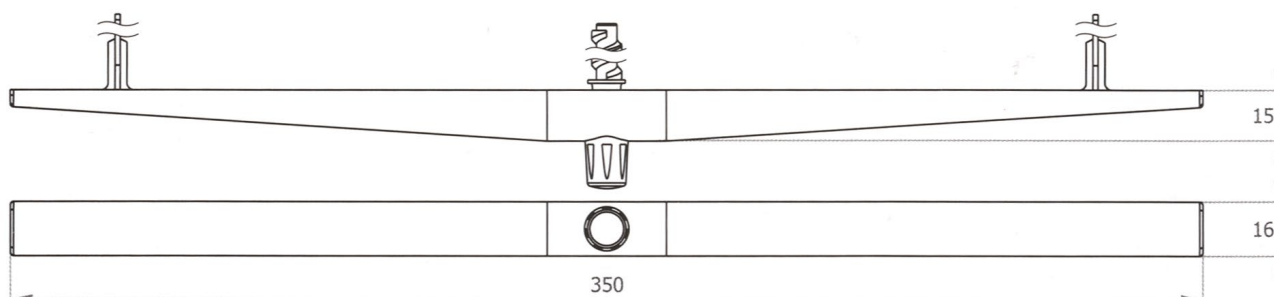
Особенностью клапана Air-Vox Comfort является возможность выбора способа монтажа, который может осуществляться как с фрезеровкой профиля, так и без нее.

Технические характеристики	
Звукоизоляция от транспортного шума RA, дБА	32
Сопrotивление теплопередаче, м ² ·°C/Вт	0,58
Габаритные размеры комплекта, мм	350×42,5×8,5/20,5
Цвет	белый, RAL по заказу
Материал	АБС, ПВХ
Монтаж	сверху на створку

Артикул	Модель	Цвет
AIR0010.05	Клапан Air-Vox Comfort	Коричневый RAL8017
AIR0010.07	Клапан Air-Vox Comfort	Белый
AIR0030.05	Козырек Air-Vox Comfort	Коричневый RAL8017
AIR0030.07	Козырек Air-Vox Comfort	Белый

Тип монтажа	Производительность	Регулировка
без фрезеровки	до 31 м ³ /ч	ручная
с фрезеровкой	до 42 м ³ /ч	ручная

Приточный клапан Air-Vox Comfort S

Совместимость

Клапан Air-Vox Comfort S предназначен для установки на «глухие» пластиковые окна, а также на любые деревянные или алюминиевые окна.

Принцип работы

Свежий воздух с улицы попадает в сквозное отверстие, предварительно отфрезерованное в оконной раме. Затем через клапан, установленный напротив сквозного отверстия, воздух попадает в помещение.

Контроль воздушного потока

Осуществляется с помощью вращения ручки регулятора, которая в свою очередь приводит в движение клапан, обеспечивающий плавное регулирование притока воздуха.

Монтаж

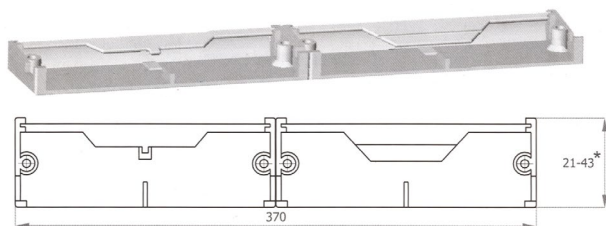
Монтаж возможен только с фрезеровкой.

Технические характеристики	
Воздухопроницаемость при статическом давлении 10 Па, м ³ /ч	41
Звукоизоляция от транспортного шума RA, дБА	32
Сопrotивление теплопередаче, м ² ·°C/Вт	0,59
Габаритные размеры комплекта, мм	350×29 / 67×16
Цвет	белый
Материал	АБС, ПВХ

Артикул	Модель	Цвет
AIR0020.07	Клапан Air-Vox Comfort S	Белый

Тип монтажа	Производительность	Регулировка
с фрезеровкой	до 41 м ³ /ч	Ручная

Приточный клапан Air-Box Standart



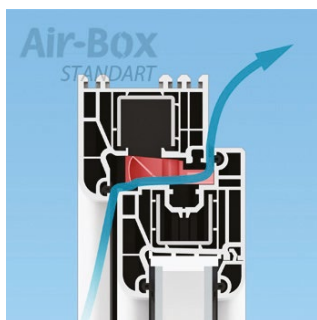
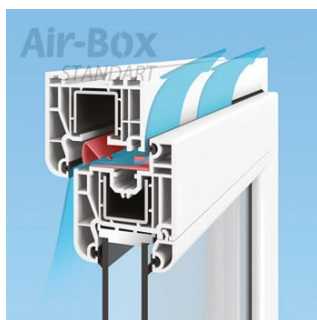
Клапаны серии Standart предназначены для самовентилиации оконных конструкций согласно рекомендациям ГОСТ 30674-99 «Блоки оконные из поливинилхлоридных профилей» (п. 5.1.3) с целью снижения влажности, улучшения микроклимата в помещении и предотвращения вероятности выпадения конденсата.

Совместимость

Торговая марка профиля	Название системы	Модель	Артикул
ADEPLAST	ADP3	Air-Box VA	AIR0002.07
	ADP4	Air-Box VA	AIR0002.07
	ADP5	Air-Box VA	AIR0002.07
	ADP7	Air-Box VA	AIR0002.07
ALUPLAST	Ideal 2000	Air-Box VA	AIR0002.07
	Ideal 4000	Air-Box VA	AIR0002.07
ARtec	PAD COMBI	Air-Box VA	AIR0002.07
	PAD COMFORT	Air-Box VA	AIR0002.07
	PAD ELEGANCE	Air-Box VA	AIR0002.07
	PAD EXTRATERM	Air-Box VA	AIR0002.07
	PAD STANDART	Air-Box VA	AIR0002.07
BRUSBOX	Brusbox	Air-Box VA	AIR0002.07
BRUGMANN	Brugmann AD	Air-Box VA	AIR0002.07
DECEUNINCK	Zendow	Air-Box VA	AIR0002.07
	Фаворит/Баутек	Air-Box TF	AIR0003.07
Di-fence	Di-fence	Air-Box KR	AIR0001.07
DIMEX	Contour 7.0	Air-Box VA	AIR0002.07
	Komfort 6.0	Air-Box VA	AIR0002.07
EXPROF	AeroTherma	Air-Box KR	AIR0001.07
	Practica	Air-Box KR	AIR0001.07
FUNKE KUNSTSTOFFE	KS Helios	Air-Box KR	AIR0001.07
	KC Phoenix	Air-Box KR	AIR0001.07
GEALAN	S 3000	Air-Box KR	AIR0001.07
	S 7000 IQ	Air-Box KR	AIR0001.07
	S 8000 IQ	Air-Box KR	AIR0001.07
KBE	Эталон	Air-Box KR	AIR0001.07
	Элита	Air-Box KR	AIR0001.07
	Экстра	Air-Box KR	AIR0001.07
	Эlegant	Air-Box KR	AIR0001.07
	Эксперт	Air-Box KR	AIR0001.07
KOMMERLING	Eurodur KM	Air-Box KR	AIR0001.07
	EuroFutur Elegance	Air-Box KR	AIR0001.07
	EuroFutur Classic	Air-Box KR	AIR0001.07
LAOUMANN	LUX	Air-Box VA	AIR0002.07
	ULTRA	Air-Box VA	AIR0002.07
LG Chem	L-600	Air-Box VA	AIR0002.07
	L-700	Air-Box VA	AIR0002.07

Торговая марка профиля	Название системы	Модель	Артикул
MONTBLANC	grand 80	Air-Box VA	AIR0002.07
	city 120	Air-Box VA	AIR0002.07
	eco 60	Air-Box VA	AIR0002.07
	Termo NEW	Air-Box VA	AIR0002.07
	logic	Air-Box VA	AIR0002.07
NOVOTEX	Novotex	Air-Box KR	AIR0001.07
PIMAPEN	S-6000 CLASSIC	Air-Box VA	AIR0002.07
	S-6000 QUADRO	Air-Box VA	AIR0002.07
	S-7500 FANTASIA	Air-Box VA	AIR0002.07
	S-5300 BORA	Air-Box VA	AIR0002.07
PLAFEN	E-line	Air-Box KR	AIR0001.07
	L-line	Air-Box KR	AIR0001.07
PROPLEX	Optima	Air-Box KR	AIR0001.07
	Premium	Air-Box KR	AIR0001.07
	Lux	Air-Box KR	AIR0001.07
REHAU	Basic-Design	Air-Box VA	AIR0002.07
	Thermo-Design	Air-Box VA	AIR0002.07
	Brilliants-Design	Air-Box VA	AIR0002.07
	Sib-Design	Air-Box VA	AIR0002.07
ROPLASTO	7001 5K AD	Air-Box VA	AIR0002.07
	7001 3K AD	Air-Box VA	AIR0002.07
	7001 5K MD	Air-Box VA	AIR0002.07
Schueco	Corona CT 70 AS Cava, Rondo, Classic	Air-Box VA	AIR0002.07
	Corona CT 70 MD Cava, Rondo, Classic	Air-Box VA	AIR0002.07
SOK	Euroline-Classic	Air-Box VA	AIR0002.07
	Softline-Elegance	Air-Box VA	AIR0002.07
Veka	Softline AD	Air-Box VA	AIR0002.07
	Topline AD	Air-Box VA	AIR0002.07
	Topline PLUS	Air-Box VA	AIR0002.07
	Euroline	Air-Box VA	AIR0002.07
WINHOUSE	5800	Air-Box VA	AIR0002.07
	6060	Air-Box VA	AIR0002.07
Wintech	W 80	Air-Box VA	AIR0002.07
	W 532	Air-Box VA	AIR0002.07
	W 642	Air-Box VA	AIR0002.07
Тантроникс	Люкс	Air-Box VA	AIR0002.07
	Эконом	Air-Box VA	AIR0002.07

Приточный клапан Air-Box Standart

Принцип работы

Свежий воздух с улицы попадает в канал между рамой и створкой в местах замены фрагментов типовых уплотнителей на специальные.

Затем через систему клапанов, установленную в верхней части рамы, примыкающей к створке окна, воздух попадает в помещение.

Контроль воздушного потока

Регулирование прохождения потока воздуха через систему осуществляется с помощью подвижных воздушных заслонок.

За счет разной калибровки срабатывание каждой из заслонок происходит при определенном воздушном потоке, обеспечивая плавное регулирование притока воздуха.

По мере усиления ветра заслонки прикрываются, сокращая поступление воздуха в помещение, либо закрываются полностью, прекращая поступление воздуха.

Монтаж

Монтаж возможен только без фрезеровки.

Технические характеристики	
Воздухопроницаемость при статическом давлении 10 Па, м ³ /ч	4,8
Звукоизоляция от транспортного шума RA, дБА	32
Сопrotивление теплопередаче, м ² ·°C/Вт	0,58
Габаритные размеры комплекта, мм	
KR	(2×125) × 43 × 14
VA	(2×125) × 32 × 13
TF	(2×125) × 26 × 11
Цвет	Белый
Материал	АБС, ПВХ
Монтаж	В фальц рамы саморезами

Тип монтажа	Производительность	Регулировка
без фрезеровки	до 5 м ³ /ч	автоматическая

Артикул	Модель	Цвет
AIR0001.07	Air-Box KR	Белый
AIR0002.07	Air-Box VA	Белый
AIR0003.07	Air-Box TF	Белый

