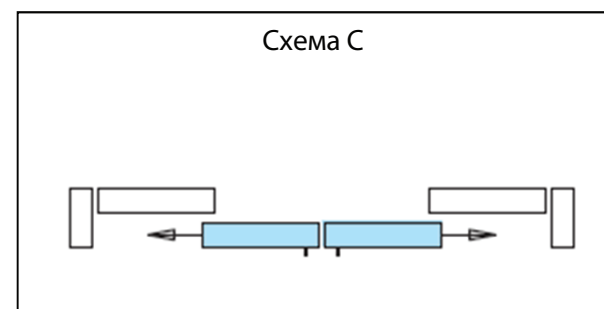
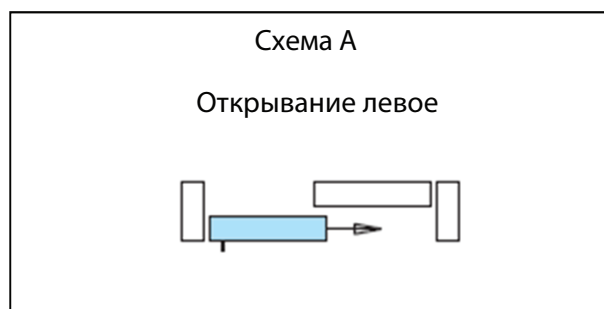


Данное монтажное руководство предназначено для:

## ECO PASS ДЕРЕВО

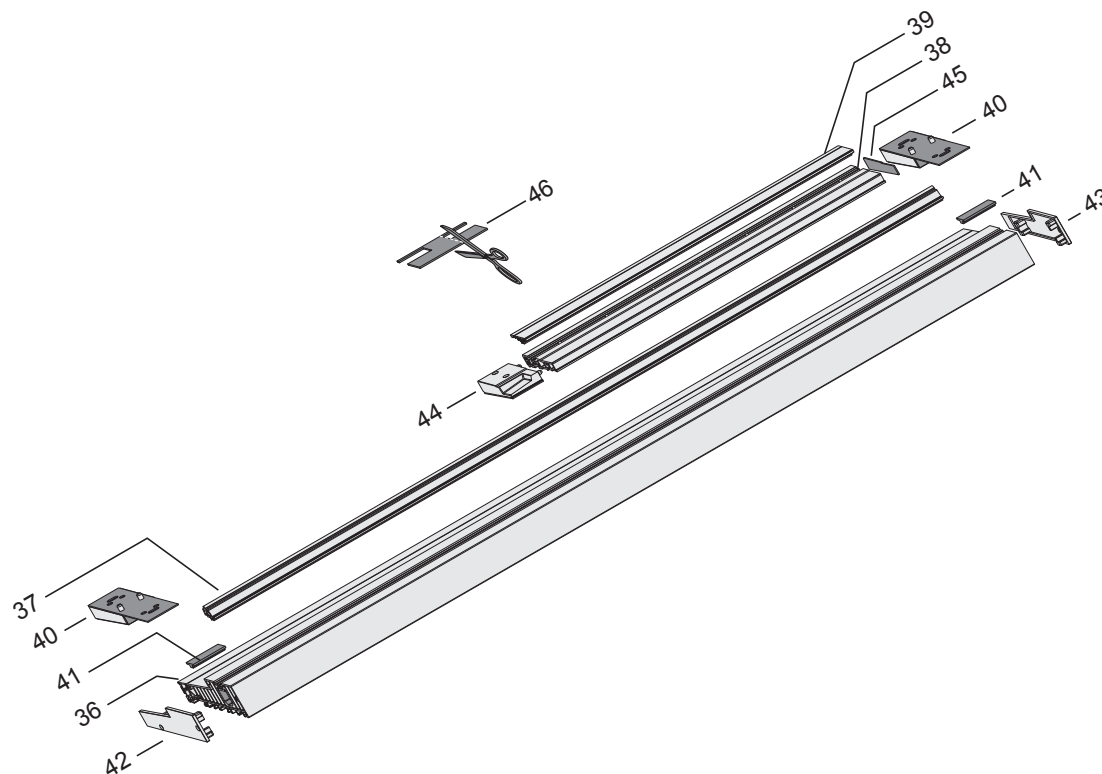
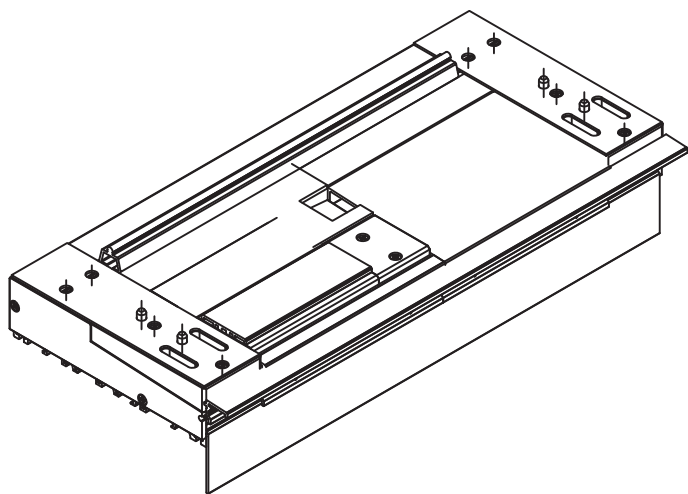


# Внимание!

Все компоненты порога должны быть собраны  
за 24 часа до монтажа при комнатной  
температуре!

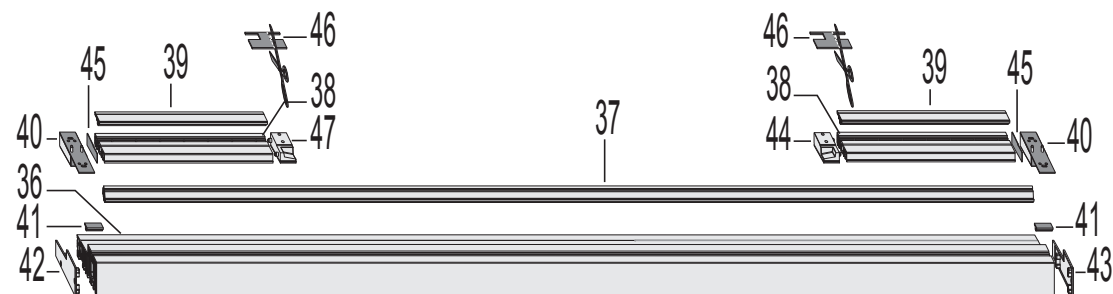
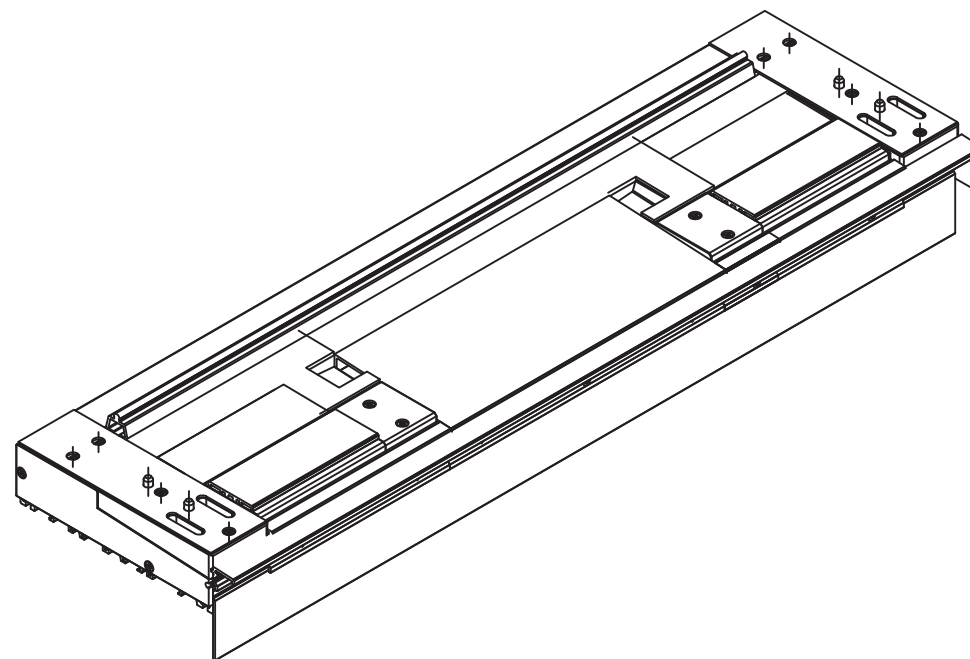
## Схема А DIN Левое

- 36 - Порог ECO PASS B182
- 37 - Нижняя направляющая ECO PASS M15
- 38 - Накладная шина ECO PASS B182 S106
- 39 - Шина адаптер ECO PASS H M
- 40 - Уплотнительный элемент REV ECO PASS
- 41 - Уплотнитель
- 42 - Торцевая заглушка , левая
- 43 - Торцевая заглушка , правая
- 44 - Уплотнительный элемент MP ECO PASS H 182
- 45 - Торцевой уплотнитель MP
- 46 - Уплотнительная накладка H B182

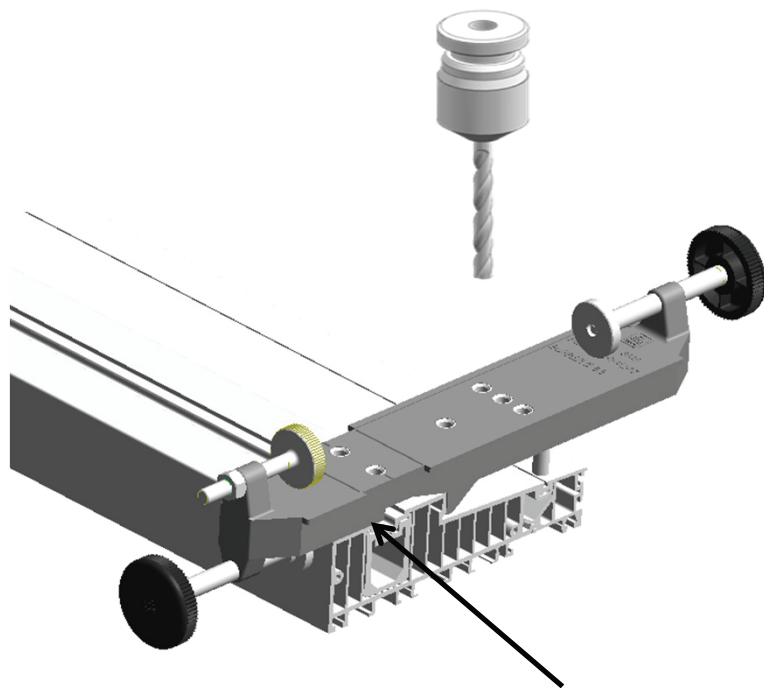


## Схема С

- 36 - Порог ECO PASS B182
- 37 - Нижняя направляющая ECO PASS M15
- 38 - Накладная шина ECO PASS B182 S106
- 39 - Шина адаптер ECO PASS H M
- 40 - Уплотнительный элемент REV ECO PASS
- 41 - Уплотнитель
- 42 - Торцевая заглушка , левая
- 43 - Торцевая заглушка , правая
- 44 - Уплотнительный элемент MP ECO PASS H 182
- 45 - Торцевой уплотнитель MP
- 46 - Уплотнительная накладка H B182



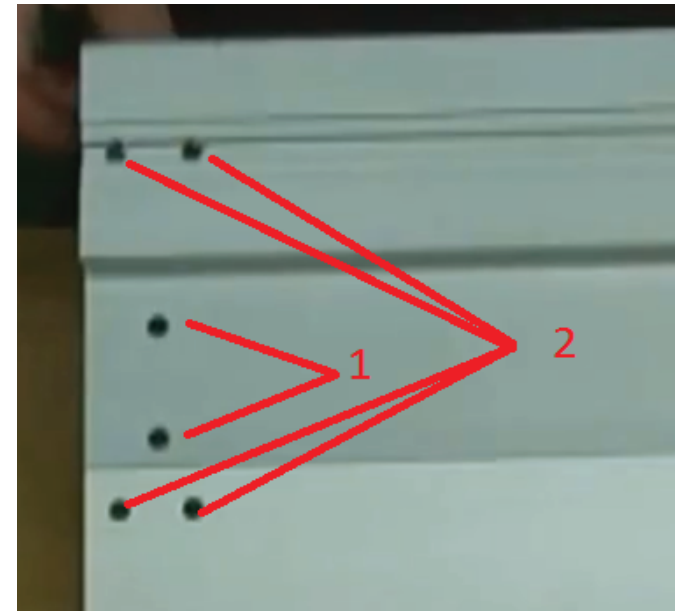
## Сверление отверстий для Рамного углового соединения REV



Установите шаблон вровень с торцевой поверхностью порога

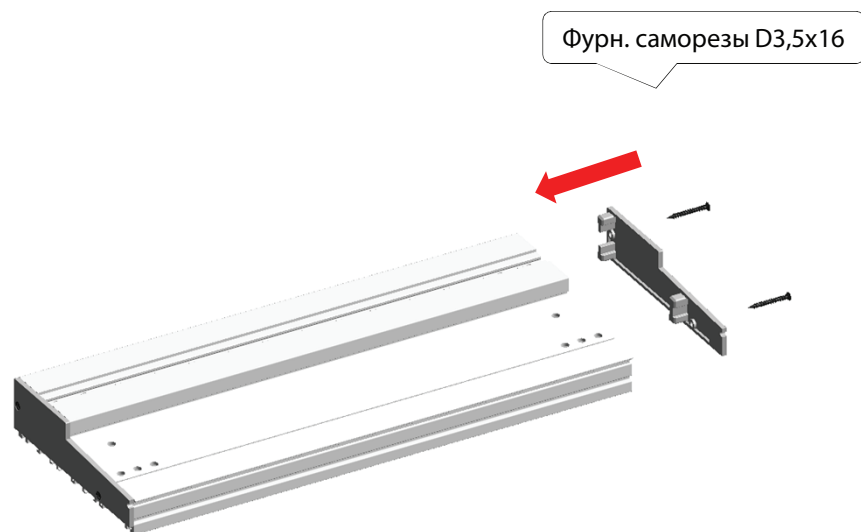
### Операция

- Отрежьте порог  
Длина порога = Внешняя Ширина Рамы - 8мм
- Установите шаблон как показано на изображении



- Просверлите отверстия под цифрой 2 насквозь  
Отверстия под цифрой 1 на 10мм под позиционирующие штифты

## Установка торцевых заглушек Левая+Правая

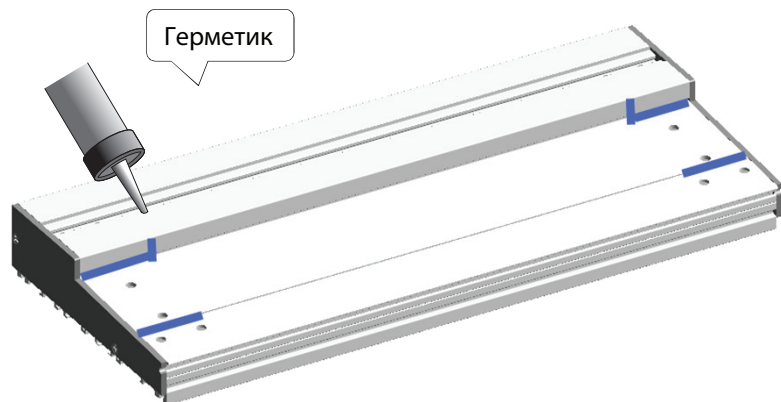


### Операция

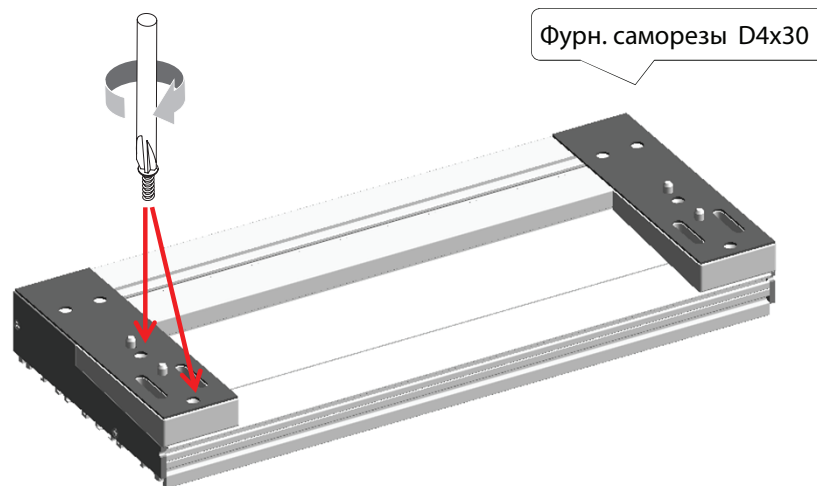
- Установите торцевые заглушки Левую и Правую, прикрутите

## Установка рамного углового соединения REV

1.



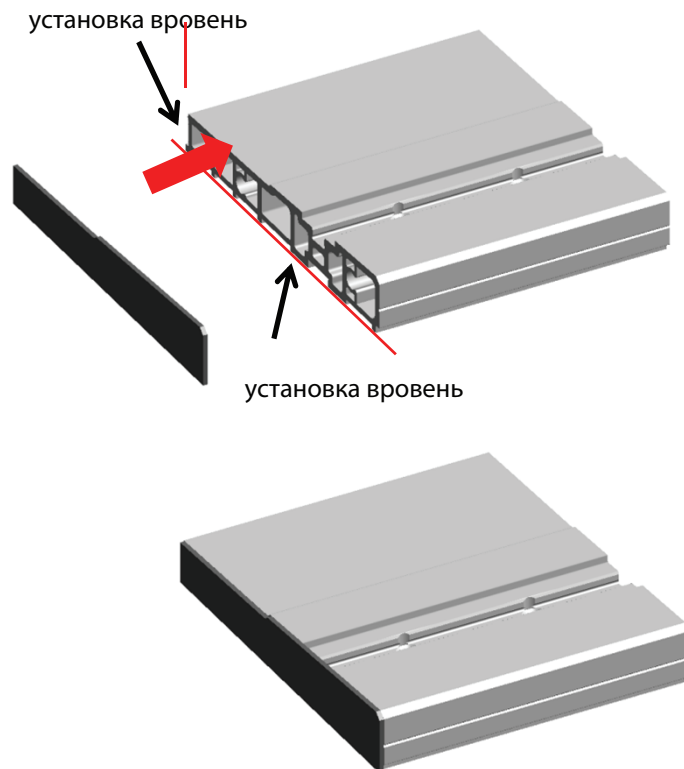
2.



### Операция

- 1. - Нанесите герметик как указано на изображении
- 2. - Установите рамное угловое соединение, прикрутите саморезами , предварительно просверлив отверстия.

Установка торцевого уплотнения , Зависит от направления открывания  
Показанно для DIN ЛЕВОГО



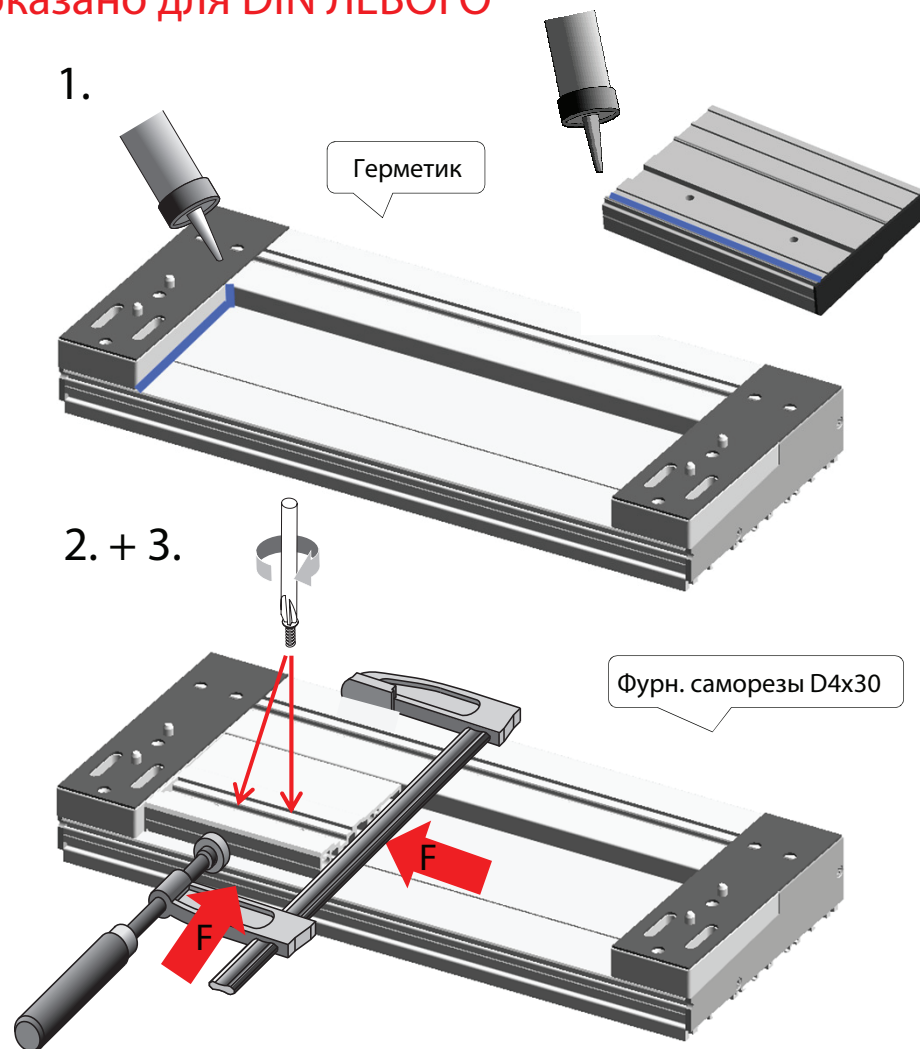
Операция

- Установить уплотнитель как показано на изображении выровнять по опорным плоскостям, как на изображении
- Крепится на самоклеющуюся поверхность
- Если уплотнителя в наборе нет, то на торец нанести герметик



# Монтажное руководство ECO PASS ДЕРЕВО

Установка Накладной шины ECO PASS B182 S106. **Зависит от направления открывания**  
**Показано для DIN ЛЕВОГО**



## Операция

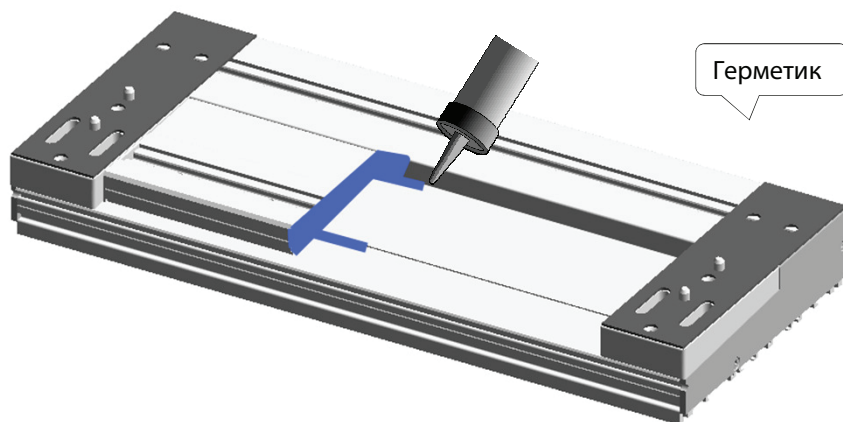
Отрежьте Накладную шину ECO PASS B182 S106 согласно размеру:  
**ДНШ = ШГС - 58,5 ; мм**

ДНШ - Длина накладной шины ECO PASS B182 S106  
ШГС - Ширина глухой створки

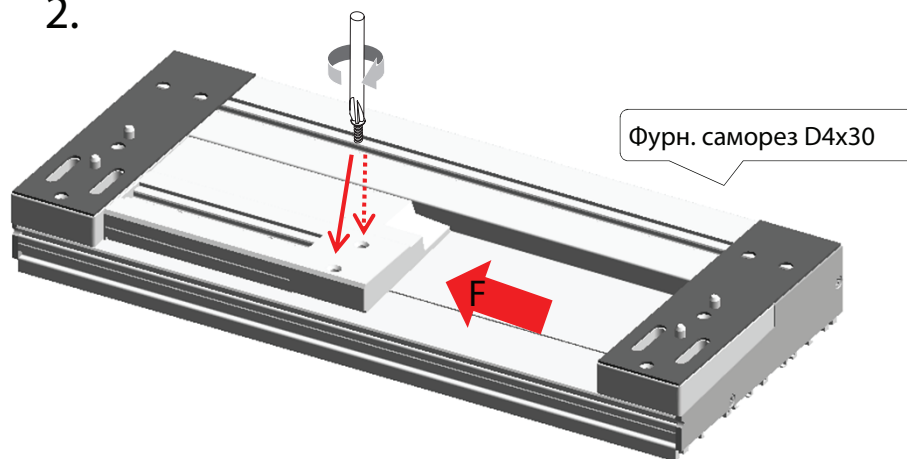
- 1. - Нанесите герметик как показано на изображении
- 2. - Установите накладную шину ECO PASS B182 S106 как показано на изображении. Прижмите по направлениям стрелок **F**.
- 3. - Предварительно просверлив отверстия, закрепите саморезами

Установка Уплотнительного элемента MP ECO PASS левый B182. Зависит от направления открывания. Показано для DIN ЛЕВОГО

1.



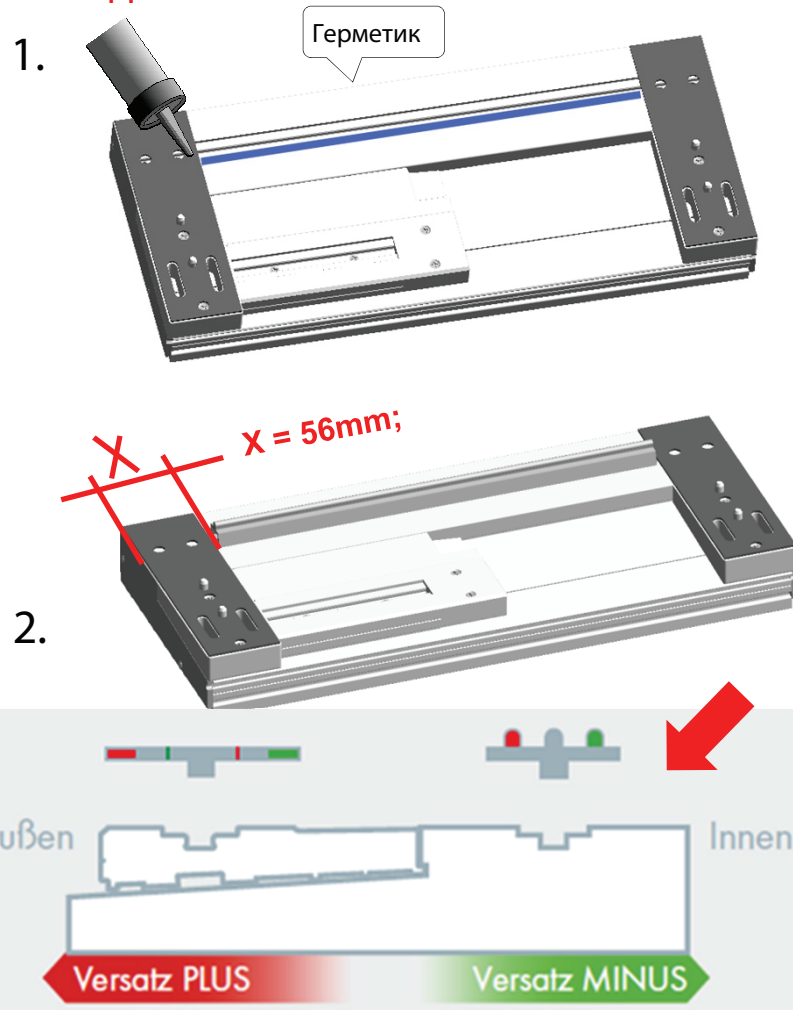
2.



### Операция

- 1. - Нанесите герметик как показано на изображении
- 2. - Прижмите по направлению стрелки **F**.
- 3. - Предварительно просверлив отверстия, закрепите саморезами

Установка нижней направляющей · Зависит от направления открывания.  
Показано для DIN ЛЕВОГО



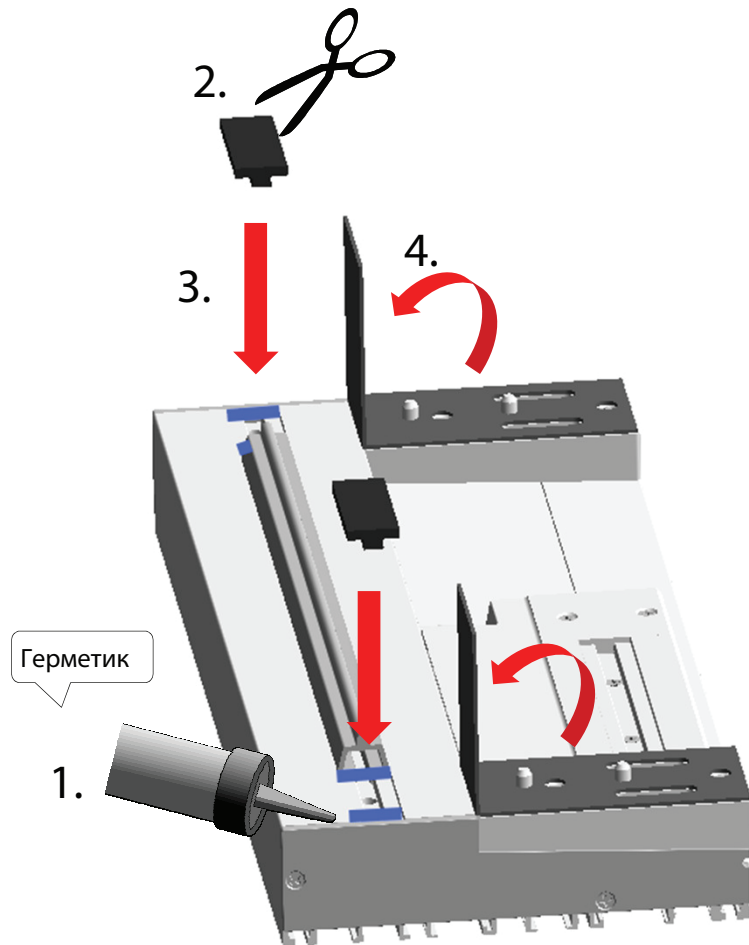
## Операция

Отрежьте Нижнюю направляющую согласно размеру:  
**ДНН = ВШР - 114 ; мм**

ДНН - Длина нижней направляющей  
ВШР - Внешняя ширина рамы

- 1. - Нанести герметик как показано на изображении. Герметик наносить ближе к внешней стороне паза.
- 2. - Спозиционируйте нижнюю направляющую как на изображении. Установите направляющую киянкой.

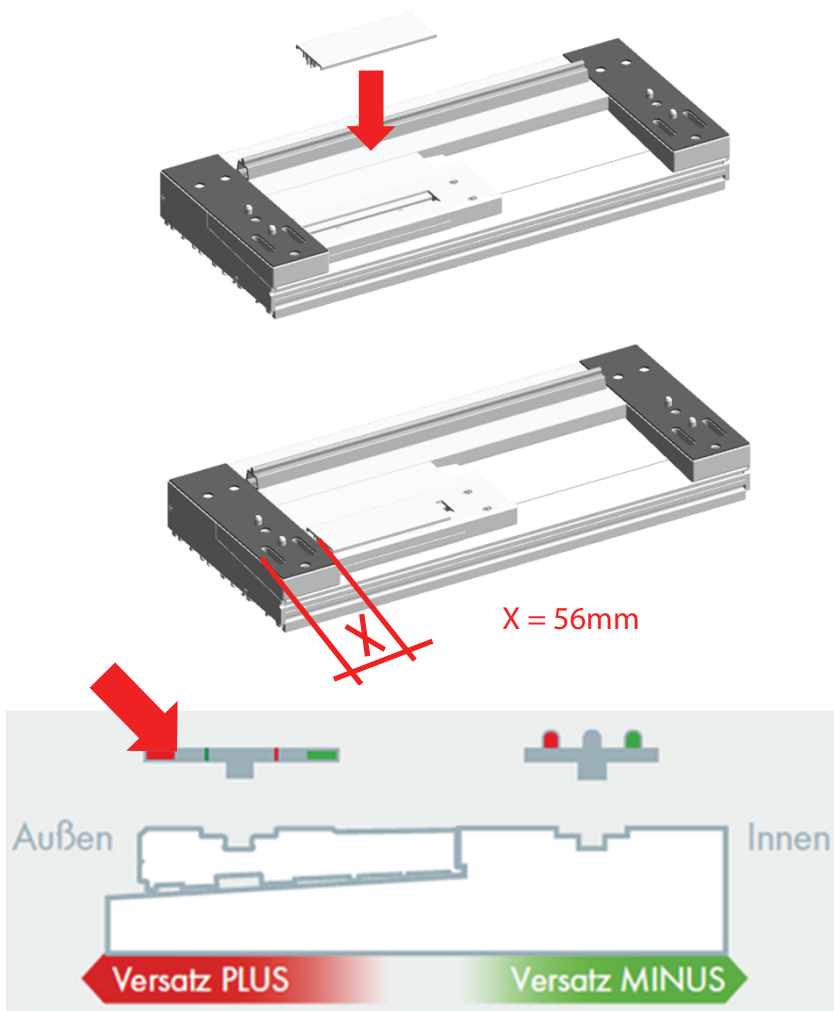
## Установка уплотнителя на рамное угловое соединение



### Операция

- 1. - Нанесите герметик как показано на изображении
- 2. - Обрежьте уплотнение с припуском 1.5 мм
- 3. - Установите уплотнение
- 4. - Установите сверху самоклеющееся уплотнение

Установка Шины-адаптера ECO PASS Н М. Зависит от направления открывания.  
Показано для DIN ЛЕВОГО



## Операция

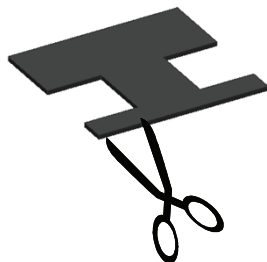
Отрежьте Шину-адаптер ECO PASS Н М согласно размеру:  
ДША = ШСГ - 59 ; мм

ДША- Длина шины адаптера  
ШСГ - Ширина створки глухой

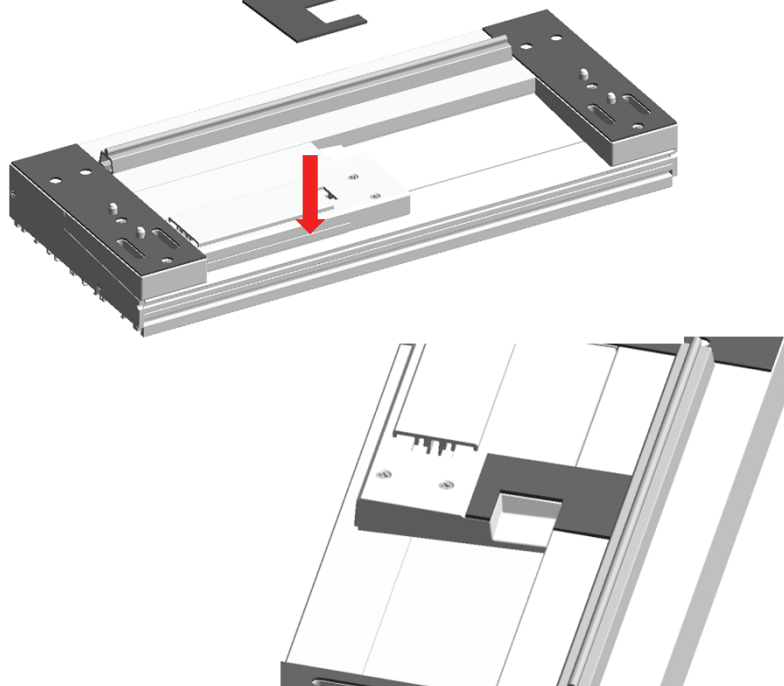
- 1. - Установите шину адаптер на порог на расстоянии 56 мм от края порога

Установка Уплотнительной подкладки Н В182: **Зависит от направления открывания.**  
**Показано для DIN ЛЕВОГО**

1.



2.



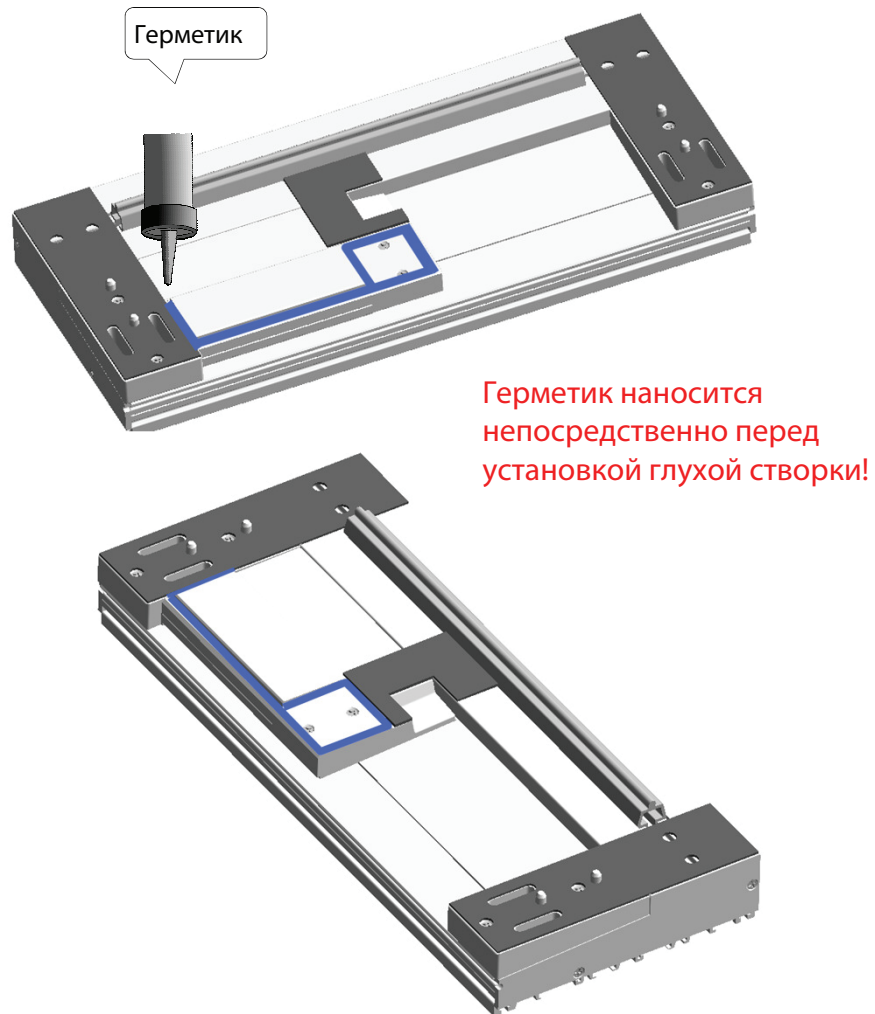
### Операция

- 1. - Произведите раскрой уплотнительной подкладки
- 2. - Установите Уплотнительную подкладку Н В182 как показано на изображении

- Примечание:

- будьте внимательны при раскросе Уплотнительной подкладки Н В182, обратите внимание на открывание

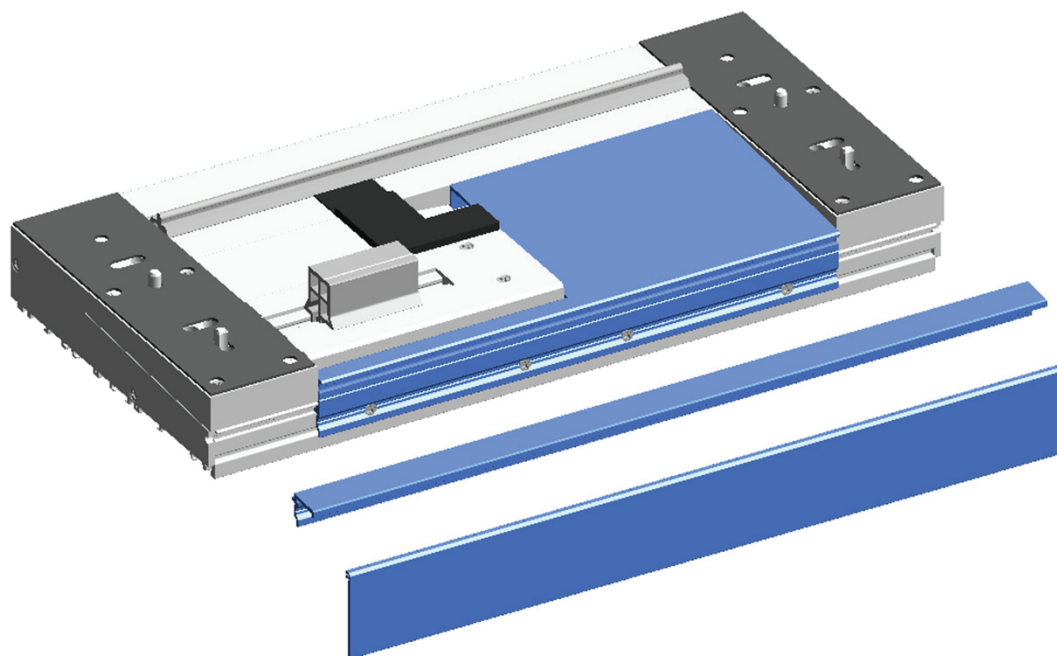
## Герметизация порога для установки глухой створки



### Операция

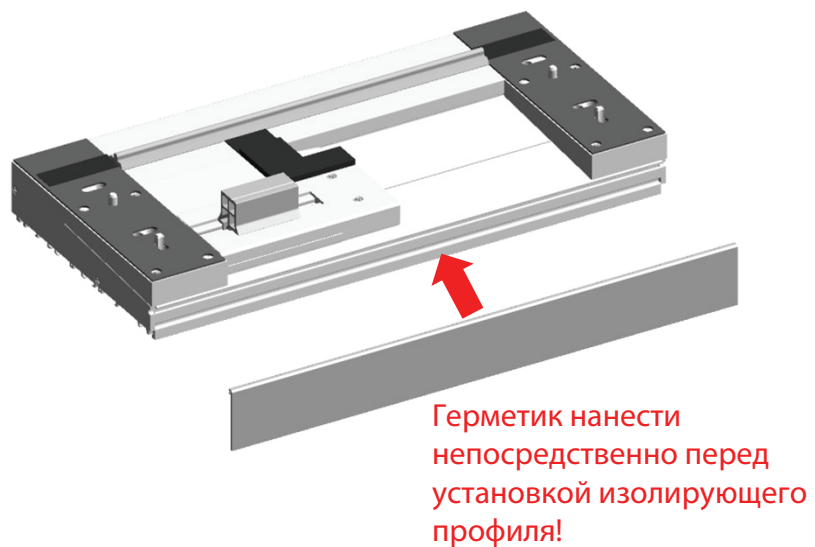
- Нанесите герметик как указано на изображении
- Примечание:
- Герметик наносится перед установкой глухой створки и сборки рамы

Наличие следующих элементов  
зависит от конфигурации и не является обязательным

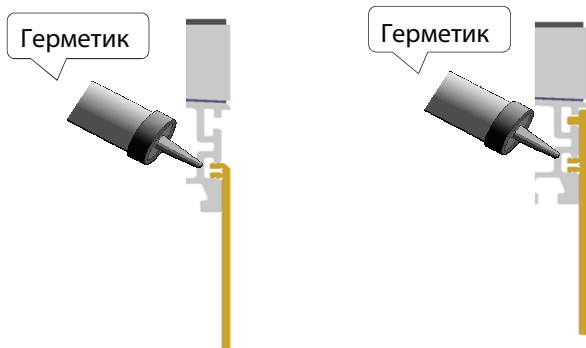




## Установка изолирующего профиля



Позиционирование на пороге

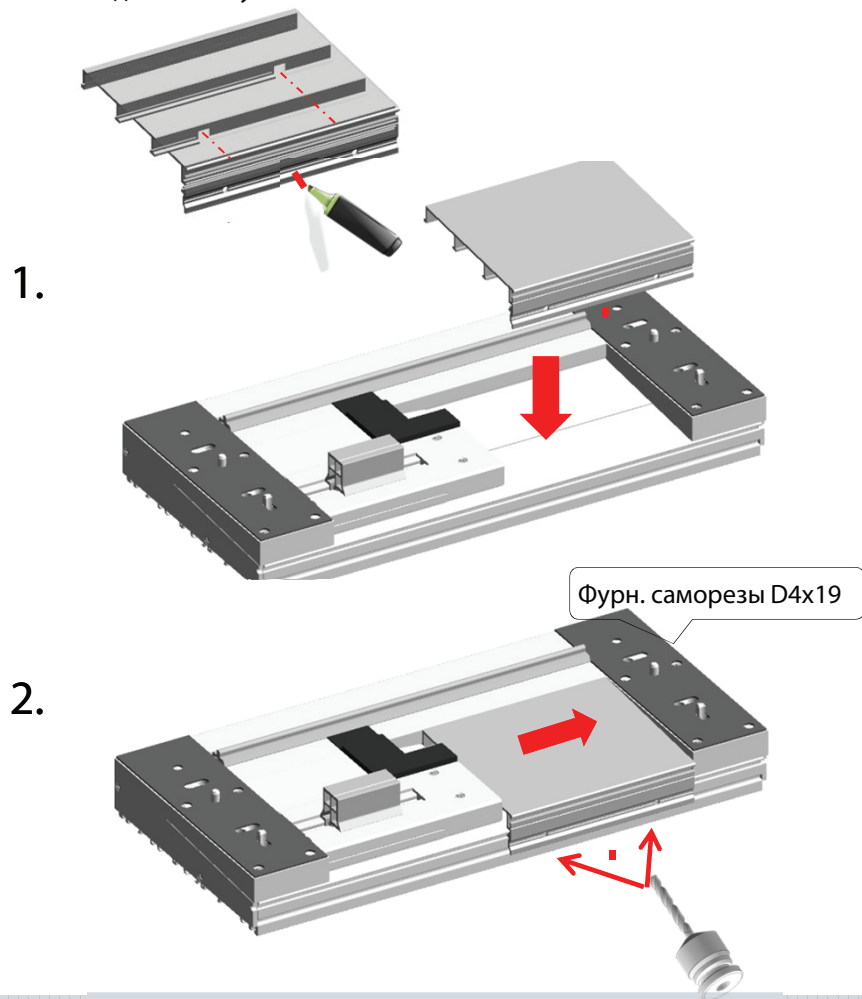


### Операция

- Изолирующий профиль установите в порог как указано на изображении, нажатием вставьте в паз.

## Установка подножного профиля

### A. Подготовка к установке

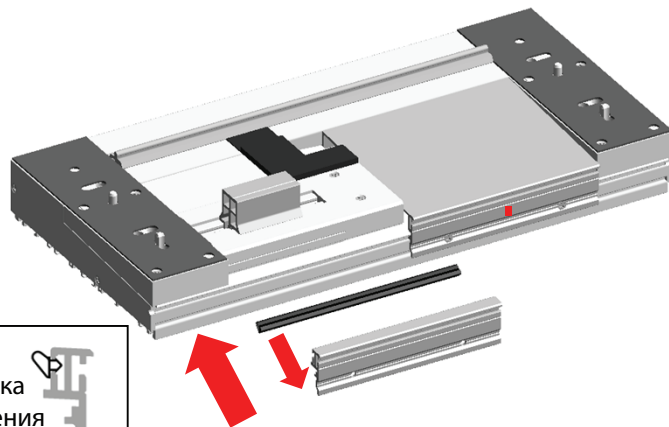


### Операция

- А. - Сделайте дренажные отверстия с шагом 500 мм
- 1. - Установите подножный профиль как показано на изображении
- 2. - Просверлите отверстия и закрепите

## Установка Выравнивающей шины

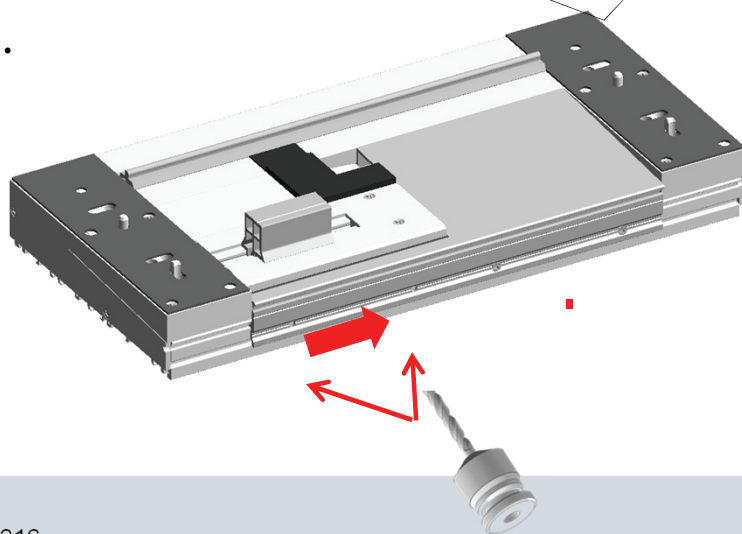
1.



Установка  
Уплотнения

Фурн. саморезы D4x19

2.



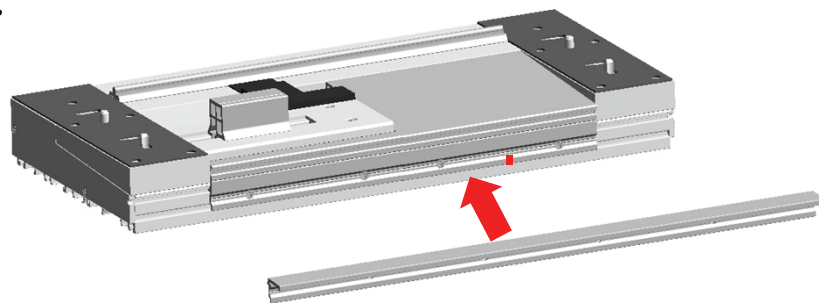
### Операция

- 1. - Установите уплотнение в шину как указано на изображении  
Установите шину на порог
- 2. - Просверлите отверстия и закрепите

# Монтажное руководство ECO PASS ДЕРЕВО

## Установка Отлива ECO PASS

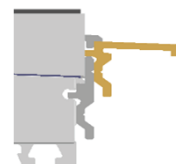
1.



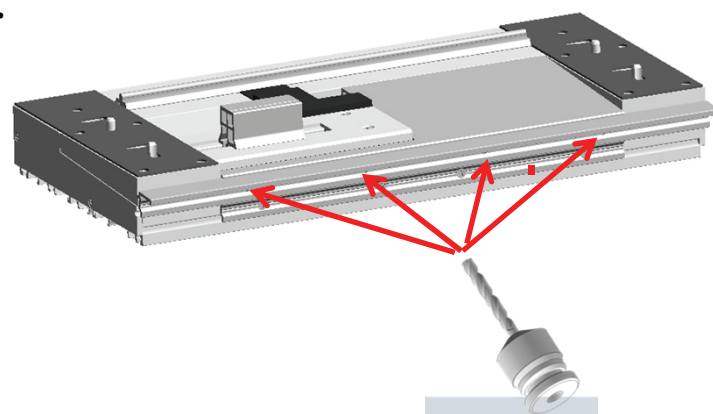
Установка  
на порог



Установка на  
подножный  
профиль



2.



### Операция

- 1. - Установите отлив как показано на изображении  
место установки зависит от конфигурации:  
на порог или на подножный профиль

-2. - Просверлите отверстия и закрепите