

2. Водоотводные профили



НАЗНАЧЕНИЕ И ТИПЫ ВОДООТВОДНЫХ ПРОФИЛЕЙ

Алюминиевый водоотводный профиль

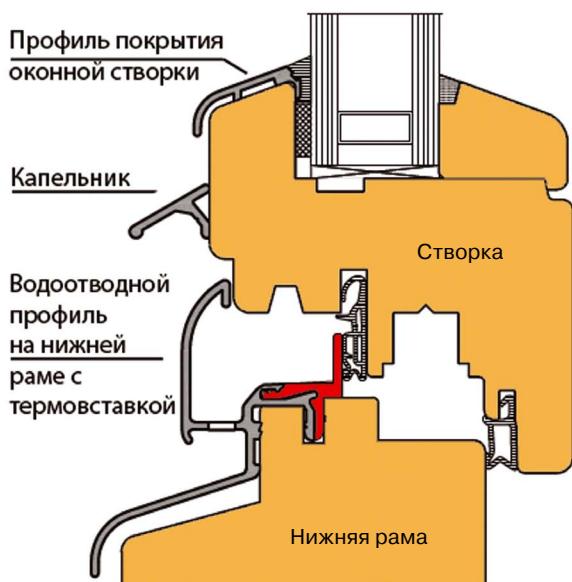


Алюминиевый водоотводный профиль служит для защиты от природных и климатических воздействий окружающей среды наиболее уязвимых поверхностей нижней части деревянного евроокна.

Современные деревянные окна обладают высокой звукоизоляцией, низкой теплопроводностью, устойчивостью к перепадам температуры и долговечностью. Последний показатель при выборе оконной конструкции является одним из решающих при принятии решения для конечных потребителей. Поэтому при производстве окон рекомендуется устанавливать на нижнюю раму и створку комплекс из алюминиевых водоотводных профилей.

Он послужит отличной защитой для окна с наружной его части, а также за счет специальной конструкции предотвращает проникновение атмосферных осадков во внутрь окна.

Установка профиля не требует специального оборудования, значительных временных и трудовых затрат, однако значительно продлевает срок службы деревянного окна.

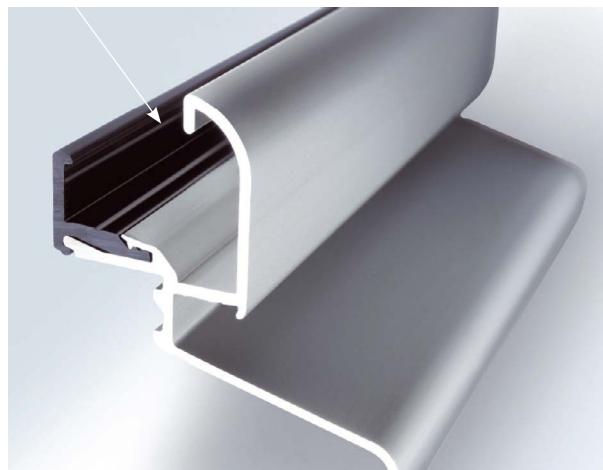


Технические характеристики

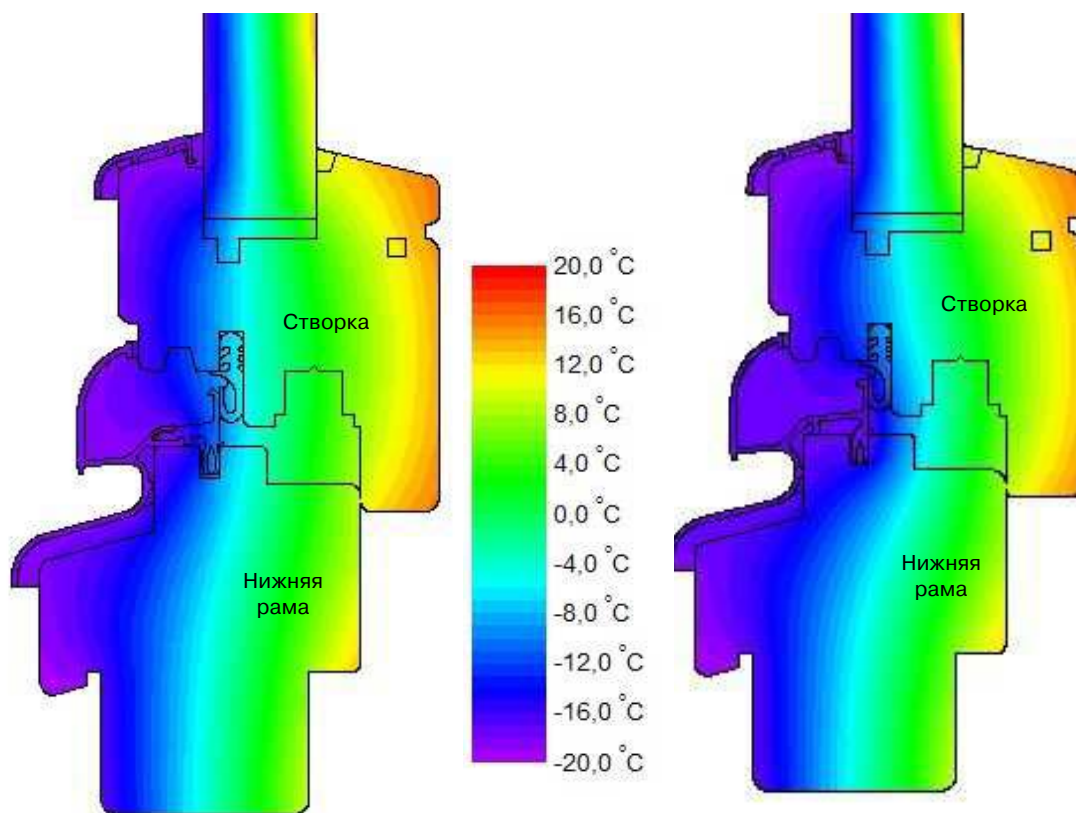
Характеристика	Параметр
Материал	Алюминий, АБС-пластик
Длина профиля	6 метров

Водоотводный профиль, в конструкции которого используется термовставка, гармонично дополняет все те преимущества, которых мы ожидаем от высокотехнологичного окна с высоким показателем сопротивления теплопередаче. Данный эффект достигается благодаря использованию в качестве материала ABS-пластика, который не боится механических воздействий при установке водоотводного профиля в раму оконного блока, а также обладает значительно более низкой теплопроводностью в сравнении с алюминием.

Термовставка в профиле на нижней раме



Термический срез нижней части оконной конструкции



Профиль с термовставкой ALST22/30TI

Профиль без термовставки ALST22/30

Преимущества термовставки в профиле

- Предотвращается промерзание уплотнителя и значительно снижается вероятность образования конденсата на уплотнителе
- Уменьшается глубина промерзания деревянного блока
- Высокий показатель коэффициента сопротивления теплопередачи
- Повышается показатель сопротивления теплопередаче всей оконной конструкции

Свойства АБС-пластика

- Непрозрачный. Окрашивается в различные цвета
- Повышенная ударпрочность и эластичность
- Нетоксичность
- Долговечность
- Стойкость к щелочам и моющим средствам
- Влагостойкость
- Маслостойкость
- Кислотостойкость
- Широкий диапазон эксплуатационных температур (от -45 °C до +90 °C)
- Температура плавления +106 °C, поэтому нельзя красить профили с термовставкой

Варианты дизайна профилей

Профили покрытия створок и профили на нижней раме подбираются по дизайну: либо прямоугольной, либо закругленной формы:



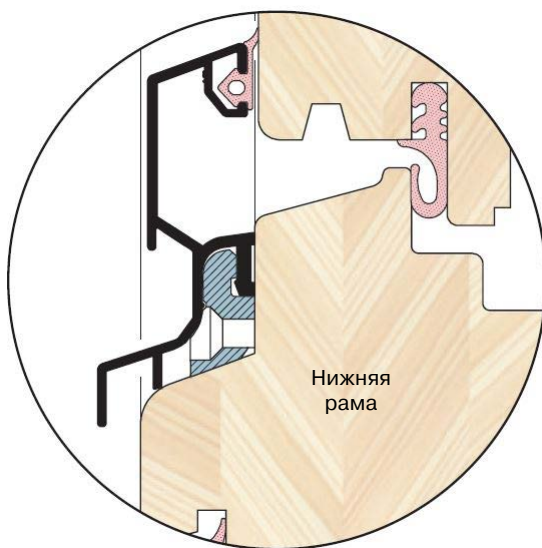
Профиль
покрытия
створки

Профиль
на нижней
раме

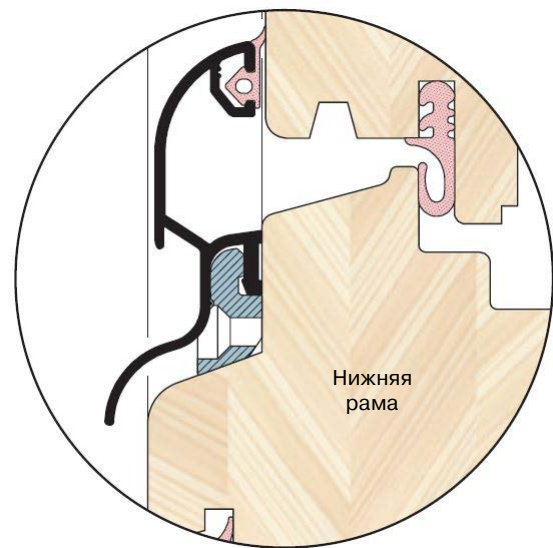


Прямоугольная форма профилей

Закругленная форма профилей



Прямоугольная форма профилей



Закругленная форма профилей

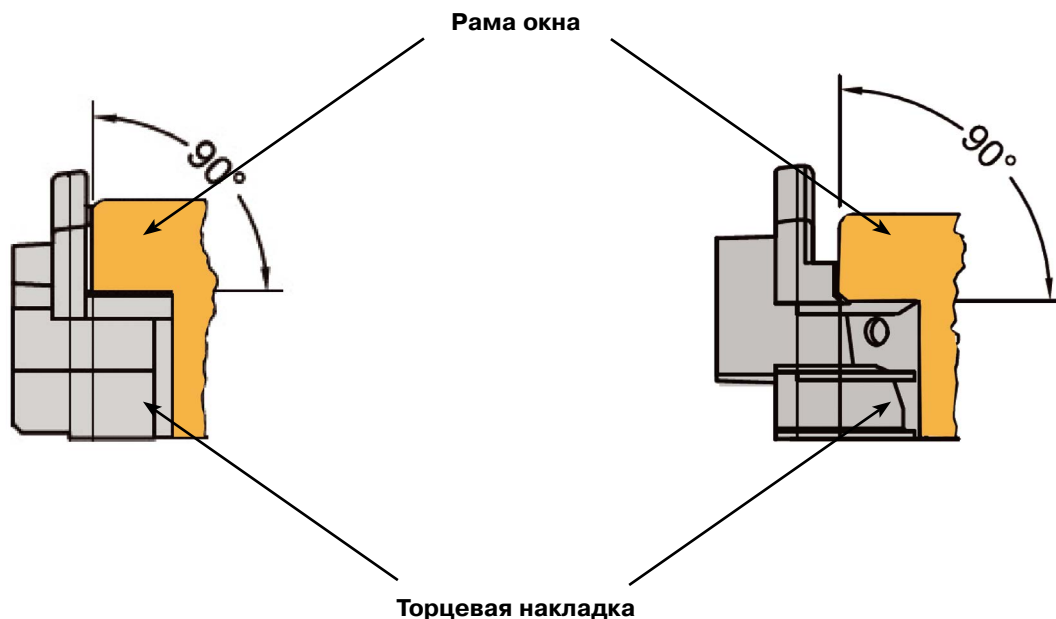
Торцевые заглушки (накладки) предназначены для более плотного прилегания водоотводного профиля к раме деревянного окна. Видимый зазор между торцевой заглушкой и рамой герметизируют силиконом.

Торцевые заглушки (накладки):

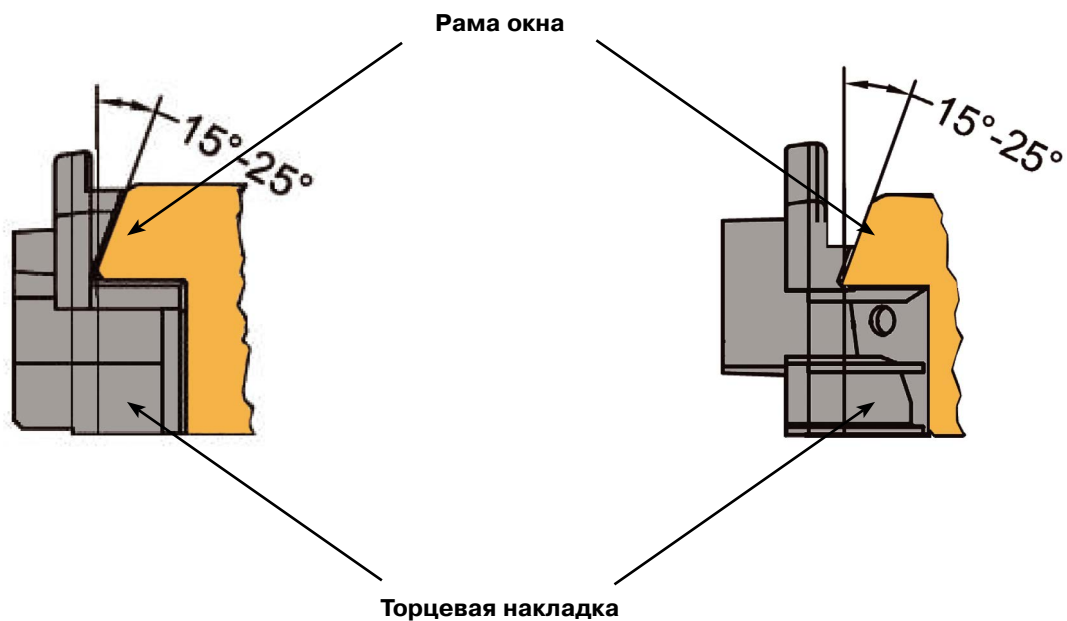
- Предотвращают проникновение влаги между профилем и боковой рамой
- Служат для защиты лакокрасочного покрытия окна от механических повреждений
- Придают законченный внешний вид водоотводному профилю

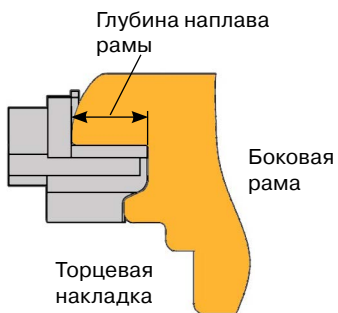
Торцевые заглушки (накладки) бывают двух видов:

1. Торцевая накладка с прямым углом 90°



2. Торцевая накладка с переменным углом 75-85°*

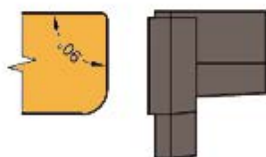




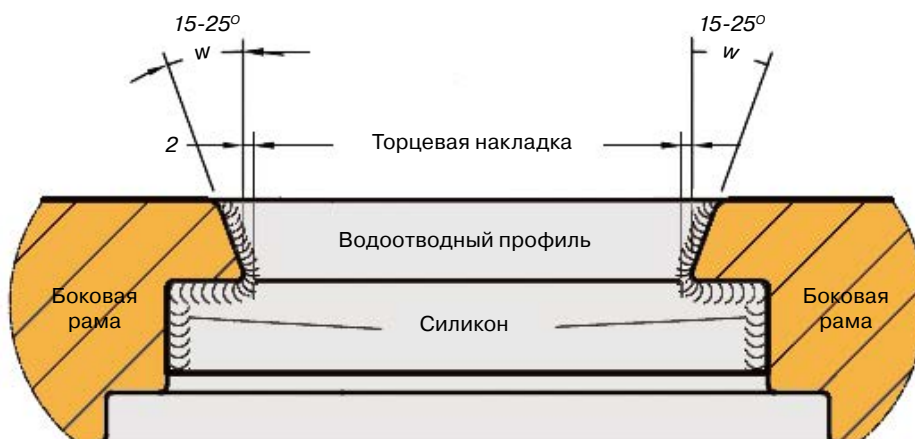
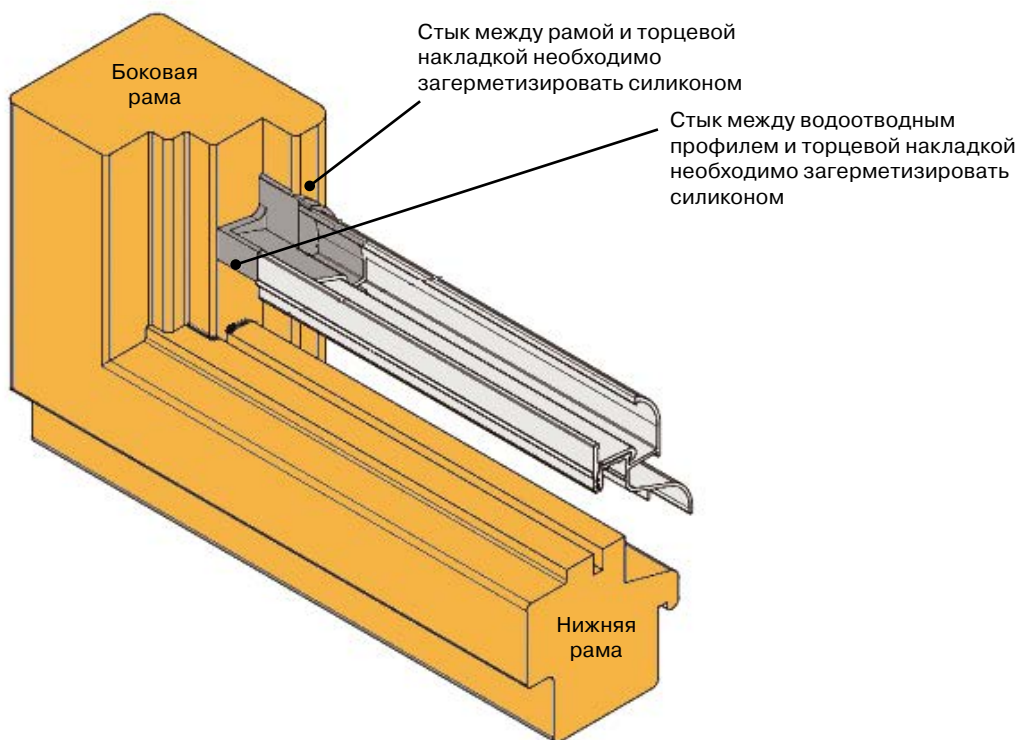
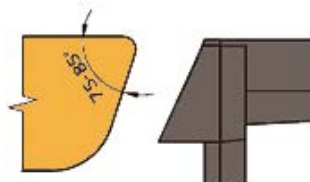
Критерии подбора торцевых накладок

- Угол наклона наплава рамы (прямой или скошенный)
- Глубина наплава рамы
- Геометрическое соответствие сечению профиля боковой рамы

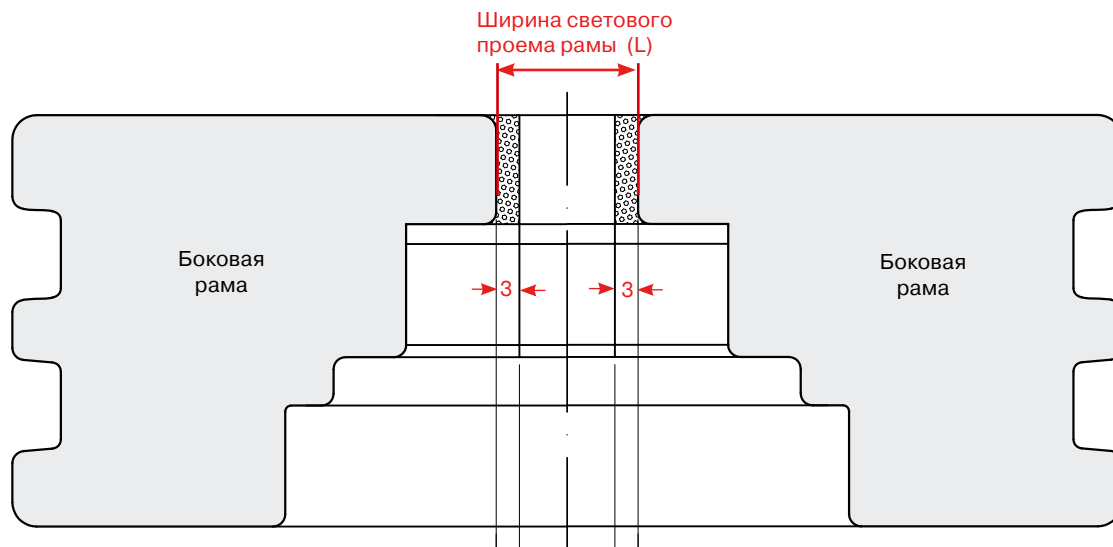
Торцевая накладка с прямым углом 90°



Торцевая накладка с переменным углом 75-85°



Определение размеров профиля на нижней раме

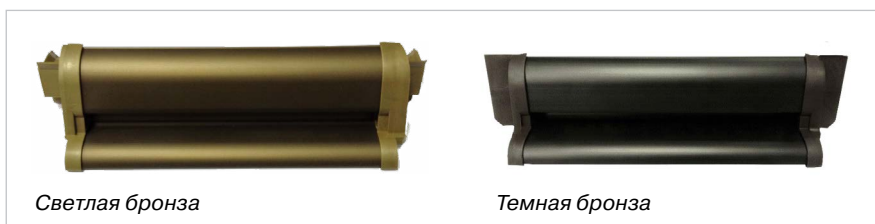


Длина профиля = Ширина светового проема оконной рамы (L) - 6 мм

Примечание: При резке профиля на рассчитанную длину нельзя отрезать его через дренажные отверстия. В этом случае нарушается контроль дренажа влаги через профиль.

Варианты цветов водоотводных профилей на раме и створке*, торцевых заглушек АЛЮСТАРТ

Анодированное покрытие



Порошковое покрытие



* Профили на нижней раме и профили покрытия створки евроокна подбираются в одном цвете из вариантов, указанных выше.

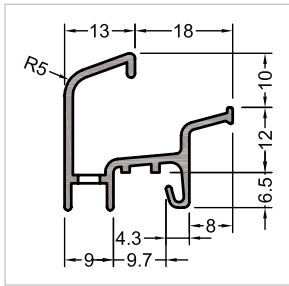
Варианты цветов водоотводных профилей GUTMANN на раме и створке**



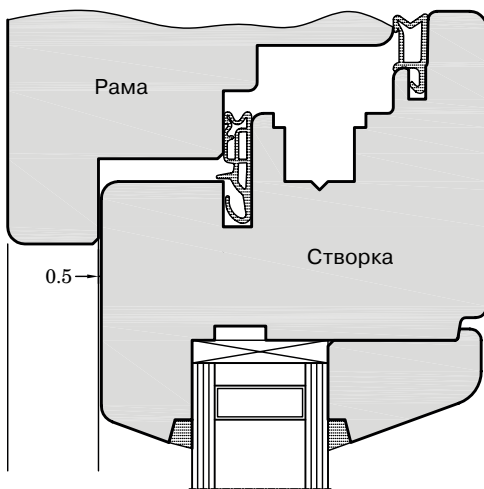
** Профили на нижней раме и профили покрытия створки евроокна подбираются в одном цвете из вариантов, указанных выше.

Модели водоотводных профилей на нижней раме

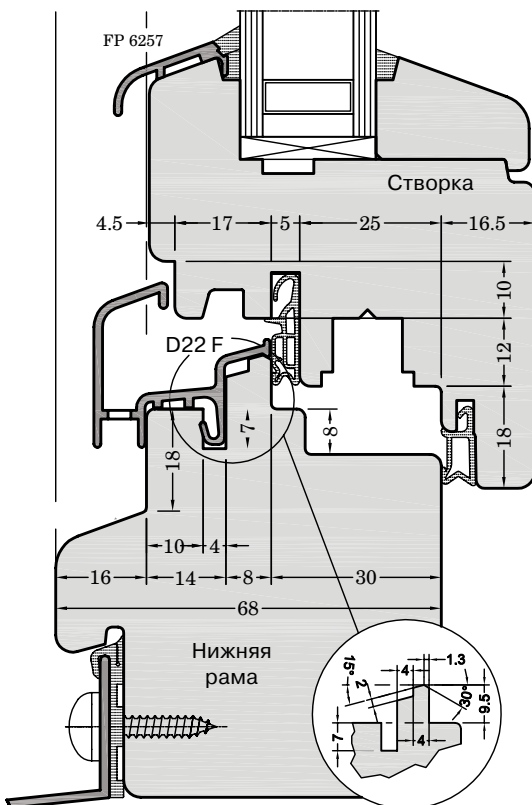
Торговая марка	Артикул	Выступ профиля	Тип крепления профиля на нижней раме	Ширина фальца рамы	Фальц на створке	Термовставка
GUTMANN	D22%	-	Забивание в паз	22	+	-
АЛЮСТАРТ	ROS5601.01	-	Забивание в паз	22	+	-
АЛЮСТАРТ	ALST22/21%	21	Забивание в паз	22	+	-
GUTMANN	D22/20%	20	Забивание в паз	22	+	-
АЛЮСТАРТ	ROS5605.01	20	Забивание в паз	22	+	-
АЛЮСТАРТ	ALST22/24Т1%	24	Забивание в паз	22	+	+
GUTMANN	D22/24%	24	Забивание в паз	22	+	-
АЛЮСТАРТ	ROS5600.01	24	Забивание в паз	22	+	-
АЛЮСТАРТ	ALST22%	-	Забивание в паз	22	+	-
GUTMANN	N22%	-	Забивание в паз	22	+	-
АЛЮСТАРТ	ROS5603.01	-	Забивание в паз	22	+	-
АЛЮСТАРТ	ALST22/34%	34	Забивание в паз	22	+	-
GUTMANN	N22/34%	34	Забивание в паз	22	+	-
АЛЮСТАРТ	ROS5602.01	34	Забивание в паз	22	+	-
GUTMANN	SPRD24OF%	24	Клипсы	-	-	-
GUTMANN	SPR24OF%	24	Клипсы	-	-	-
АЛЮСТАРТ	ALST22/30%	30	Забивание в паз	22	+	-
АЛЮСТАРТ	ALST22/30Т1%	30	Забивание в паз	22	+	+
АЛЮСТАРТ	ALST22/3РТ1%	30	Прикручивание	22	+	+
АЛЮСТАРТ	ALST25/24Т1%	24	Забивание в паз	25	-	+
АЛЮСТАРТ	ALST25/21Т1%	21	Забивание в паз	25	+	+
АЛЮСТАРТ	ALST25/31%	31	Забивание в паз	25	+	-
АЛЮСТАРТ	ALST25/31Т1%	31	Забивание в паз	25	+	+
АЛЮСТАРТ	ALST25/34Т1%	34	Забивание в паз	25	+	+
АЛЮСТАРТ	ALST19/25Т1%	25	Забивание в паз	19	+	+
АЛЮСТАРТ	ALST14/22%	22	Клипсы	-	-	-
АЛЮСТАРТ	ALST14STYL%	10	Клипсы	-	-	-

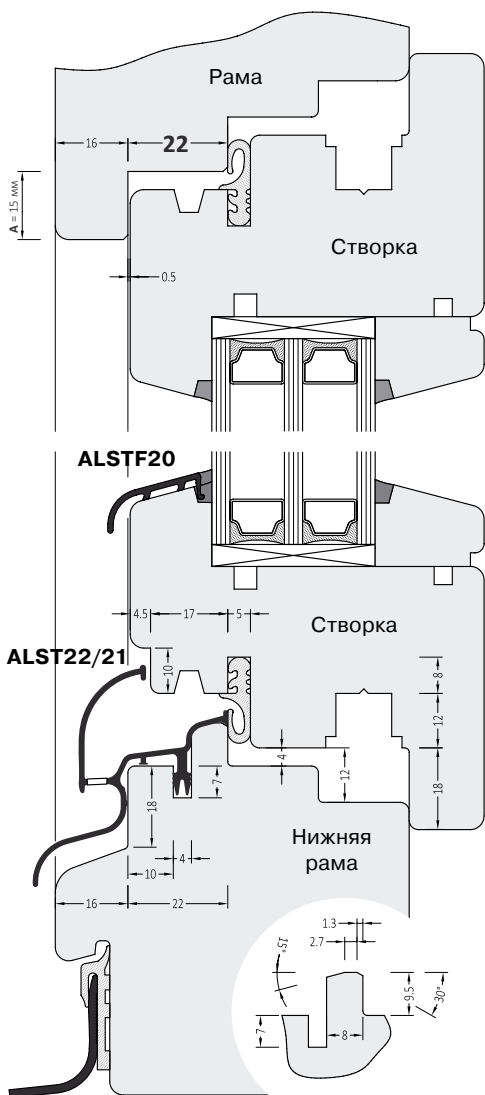
Donau 22F


- Для размера фальца створки/рамы 22 мм
- Тип монтажа: забивание профиля в паз на нижней раме
- Без термовставки
- Длина 6 м

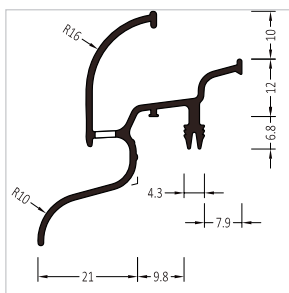


Цвет	Заказной артикул		
	Профиль	Торцевые заглушки левые	Торцевые заглушки правые
неокраш.	D22F AL ROS5601.01	D22F AL L/1 ROS0081.01L ROS22.01L	D22F AL R/1 ROS0081.01R ROS22.01R
белый	D22F W	D22F W L/1 ROS0081.07L ROS22.07L	D22F W R/1 ROS0081.07R ROS22.07R
темная бронза	D22F DB	D22F BR L/1 ROS0081.05L ROS22.05L	D22F BR R/1 ROS0081.05R ROS22.05R
бронза	D22F BR		





ALST22/21

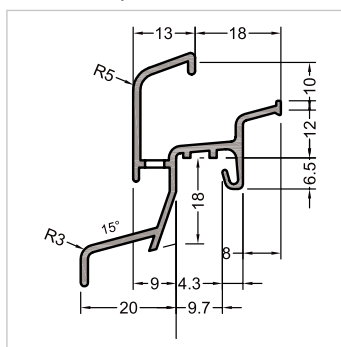


- Для размера фальца створки/рамы 22 мм
- Тип монтажа: забивание профиля в паз на нижней раме
- Без термовставки
- Длина 6 м

Цвет	Заказной артикул		
	Профиль	Торцевые заглушки левые	Торцевые заглушки правые
неокраш.	ALST22/21AL	ALST22/21AL L ALST22/21AL S L*	ALST22/21AL R ALST22/21AL S R*
белый	ALST22/21W	ALST22/21W L ALST22/21W S L*	ALST22/21W R ALST22/21W S R*
бронза	ALST22/21BR	ALST22/21BR L	ALST22/21BR R
темная бронза	ALST22/21DB	ALST22/21DB L ALST22/21DB S L*	ALST22/21DB R ALST22/21DB S R*
коричн.	ALST22/21BN	ALST22/21BN L ALST22/21BN S L*	ALST22/21BN R ALST22/21BN S R*

* Торцевая накладка с переменным углом

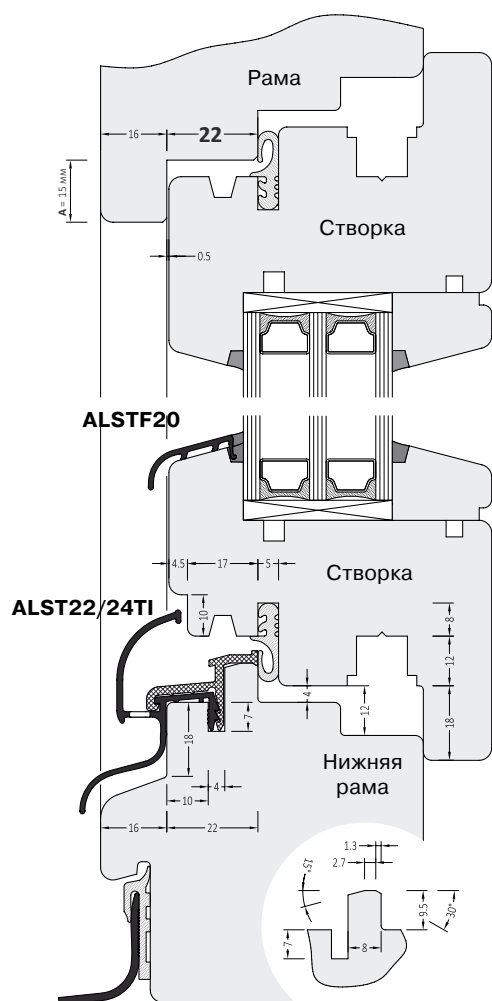
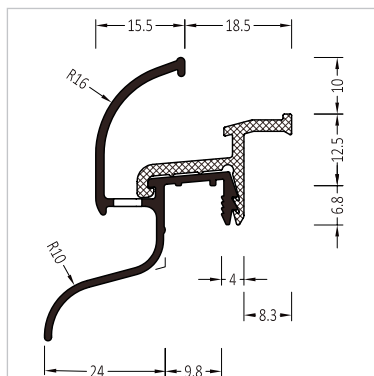
GUTMANN
Donau 22/20 F



- Для размера фальца створки/рамы 22 мм
- Тип монтажа: забивание профиля в паз на нижней раме
- Без термовставки
- Длина 6 м

Цвет	Заказной артикул		
	Профиль	Торцевые заглушки левые	Торцевые заглушки правые
неокраш.	D22/20 F AL ROS5605.01	D22/20 AL L/1 D22/20C AL L* ROS0080.01L ROS22/20.01L	D22/20 AL R/1 D22/20C AL R* ROS0080.01R ROS22/20.01R
белый	D22/20 F W	D22/20 F W L/1 ROS0080.07L D22/20C W L/1* ROS22/20.07L	D22/20 F W R/1 ROS0080.07R D22/20C W R/1* ROS22/20.07R
бронза	D22/20 F BR	D22/20 F BR L/1 D22/20C BR L*	D22/20 F BR R/1 D22/20C BR R*
темная бронза	D22/20 F DBR	D22/20 F BR L/1 D22/20C BR L* ROS0080.05L ROS22/20.05L	D22/20 F BR R/1 D22/20C BR R* ROS0080.05R ROS22/20.05R

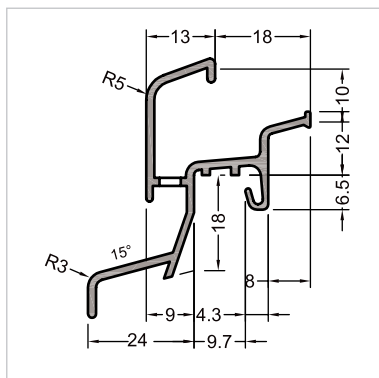
* Торцевая накладка с переменным углом


ALST22/24TI


- Для размера фальца створки/рамы 22 мм
- Тип монтажа: забивание профиля в паз на нижней раме
- С термовставкой
- Длина 6 м

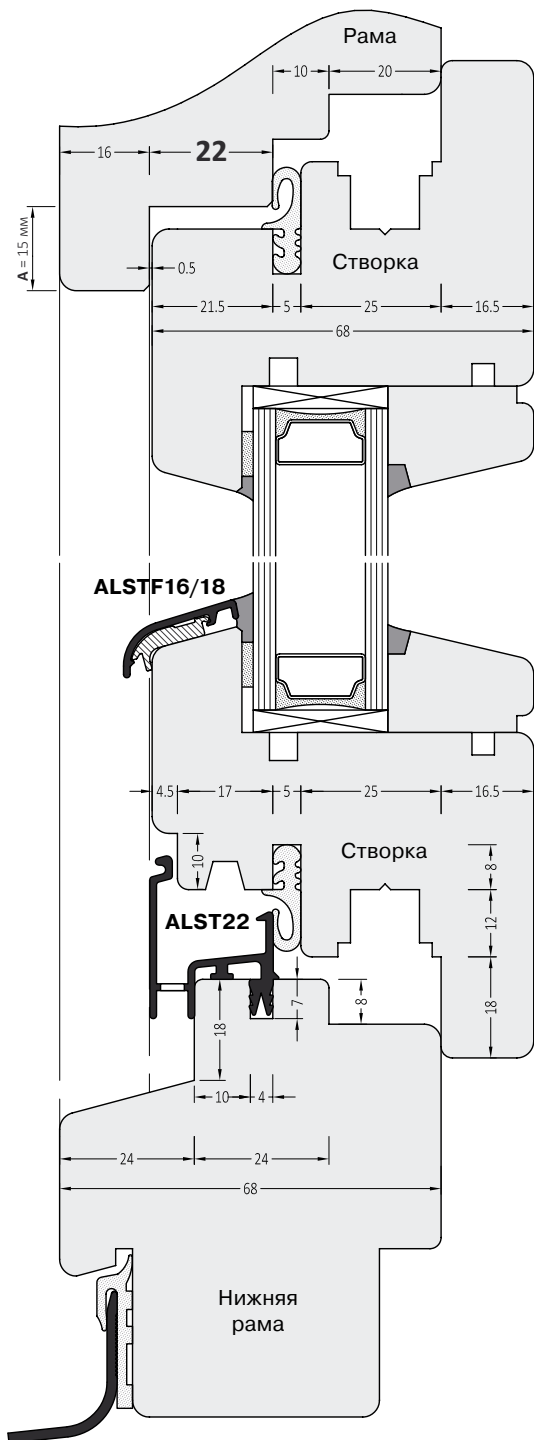
Цвет	Заказной артикул		
	Водоотводный профиль	Торцевые заглушки левые	Торцевые заглушки правые
белый	ALST22/24TIW	ALST22/24TIW L ALST22/24TIW LS*	ALST22/24TIW R ALST22/24TIW RS*
бронза	ALST22/24TIBR	ALST22/24TIBR L ALST22/24TIBR LS*	ALST22/24TIBR R ALST22/24TIBR RS*
темная бронза	ALST22/24TIDB	ALST22/24TIDB L ALST22/24TIDB LS*	ALST22/24TIDB R ALST22/24TIDB RS*
коричн.	ALST22/24TIBN	ALST22/24TIBN L ALST22/24TIBN LS*	ALST22/24TIBN R ALST22/24TIBN RS*

* Торцевая накладка с переменным углом

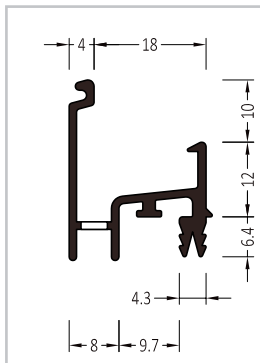

Donau 22/24 F


- Для размера фальца створки/рамы 22 мм
- Тип монтажа: забивание профиля в паз на нижней раме
- Без термовставки
- Длина 6 м

Цвет	Заказной артикул		
	Водоотводный профиль	Торцевые заглушки левые	Торцевые заглушки правые
неокраш.	D22/24 F AL ROS5600.01	D22/24 AL L/1	D22/24 AL R/1
бронза	D22/24F BR	D22/24 F BR L/1	D22/24 F BR R/1
темная бронза	D22/24 F DBR		
белый	D22/24 FW	D22/24 FW L/1	D22/24 FW R/1



ALST22

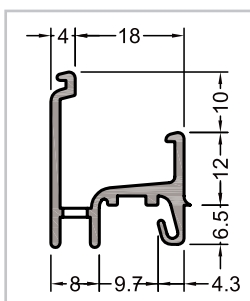


- Для размера фальца створки/рамы 22 мм
- Тип монтажа: забивание профиля в паз на нижней раме
- Без термовставки
- Длина 6 м

Цвет	Заказной артикул		
	Водоотводный профиль	Торцевые заглушки левые	Торцевые заглушки правые
неокраш.	ALST22AL	ALST22AL L	ALST22AL R
белый	ALST22W	ALST22W L	ALST22W R
темная бронза	ALST22DB	ALST22DB L	ALST22DB R
бронза	ALST22BR	ALST22BR L	ALST22BR R

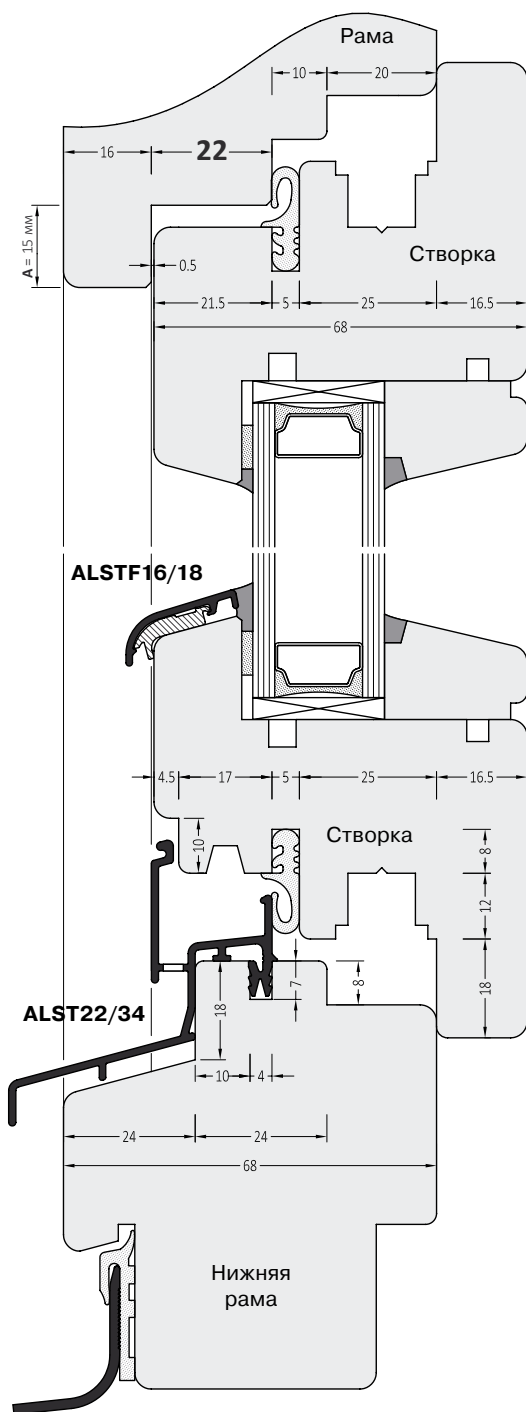
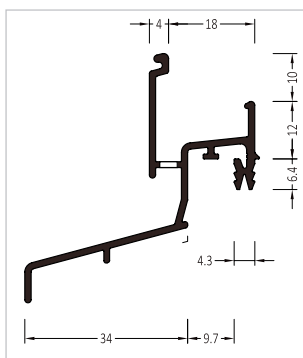


Neckar 22 F



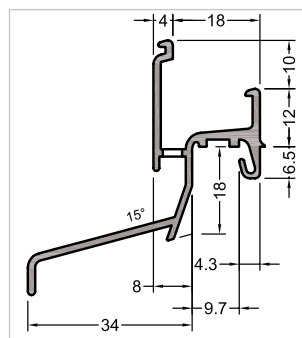
- Для размера фальца створки/рамы 22 мм
- Тип монтажа: забивание профиля в паз на нижней раме
- Без термовставки
- Длина 6 м

Цвет	Заказной артикул		
	Водоотводный профиль	Торцевые заглушки левые	Торцевые заглушки правые
неокраш.	N22F AL ROS5603.01	N22F AL L/1 ROS0045.01L	N22F AL R/1 ROS0045.01R
белый	N22F W	N22F W L/1 ROS0045.07L	N22F W R/1 ROS0045.07R
темная бронза	N22F DBR	N22F BR L/1 ROS0045.05L	N22F BR R/1 ROS0045.05R


ALST22/34


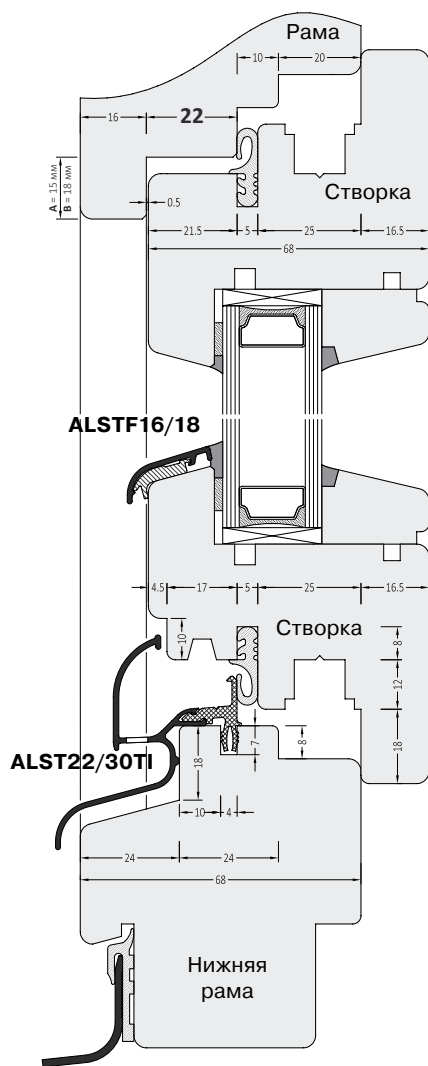
- Для размера фальца створки/рамы 22 мм
- Тип монтажа: забивание профиля в паз на нижней раме
- Без термовставки
- Длина 6 м

Цвет	Заказной артикул		
	Водоотводный профиль	Торцевые заглушки левые	Торцевые заглушки правые
неокраш.	ALST22/34AL	ALST22/34AL L	ALST22/34AL R
белый	ALST22/34W	ALST22/34W L	ALST22/34W R
бронза	ALST22/34BR	ALST22/34BR L	ALST22/34BR R
темная бронза	ALST22/34DB	ALST22/34DB L	ALST22/34DB R

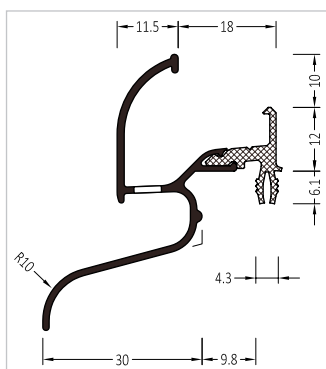

Neckar 22/34 F


- Для размера фальца створки/рамы 22 мм
- Тип монтажа: забивание профиля в паз на нижней раме
- Без термовставки
- Длина 6 м

Цвет	Заказной артикул		
	Водоотводный профиль	Торцевые заглушки левые	Торцевые заглушки правые
неокраш.	N22/34 F AL ROS5602.01	ROS0095.01L ROS22/34.01L	ROS0095.01R ROS22/34.01R
бронза	N22/34 F BR	N22/34 BR L/1 ROS0095.05L ROS22/34.05L	N22/34 BR R/1 ROS0095.05R ROS22/34.05R
темная бронза	N22/34 F DBR	N22/34 BR L/1 ROS0095.05L ROS22/34.05L	N22/34 BR R/1 ROS0095.05R ROS22/34.05R
белый	N22/34 F DBR	N22/34 WL/1 ROS0095.07L ROS22/34.07L	N22/34 WR/1 ROS0095.07R ROS22/34.07R



ALST22/30TI



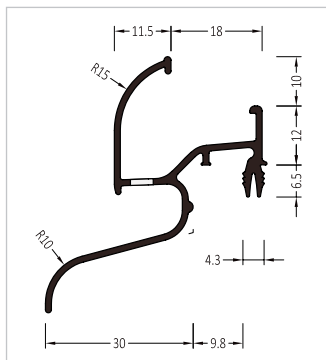
- Для размера фальца створки/рамы 22 мм
- Тип монтажа: забивание профиля в паз на нижней раме
- С термовставкой
- Длина 6 м

Цвет	Заказной артикул		
	Водоотводный профиль	Торцевые заглушки левые	Торцевые заглушки правые
белый	ALST22/30TIW	ALST22/30TIWL ALST22/30TIWLCB*	ALST22/30TIWR ALST22/30TIWRCB*
бронза	ALST22/30TIBR	ALST22/30TIBR L	ALST22/30TIBR R
темная бронза	ALST22/30TIDB	ALST22/30TIDB L	ALST22/30TIDB R
коричн.	ALST22/30TIBN	ALST22/30TIBN L	ALST22/30TIBN R

* Торцевая накладка с переменным углом

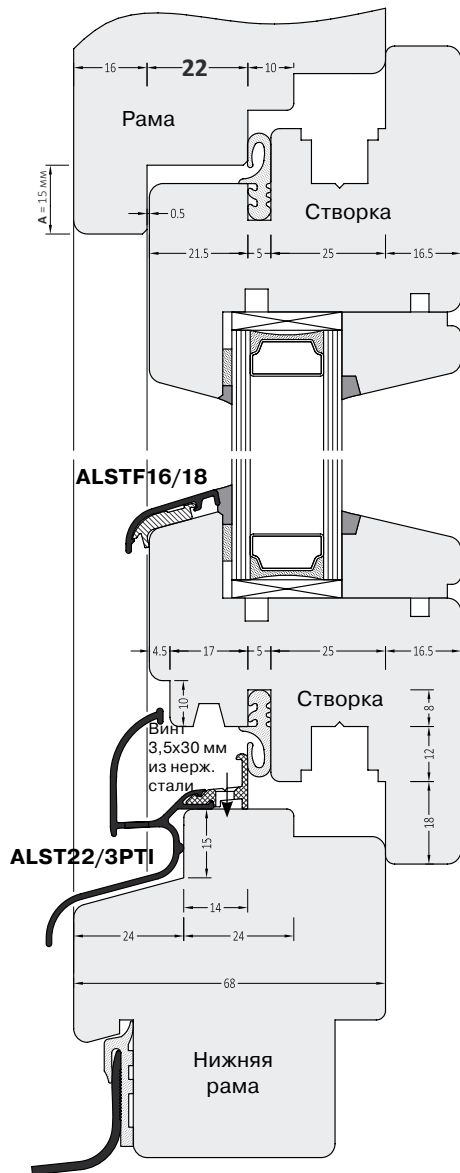


ALST22/30

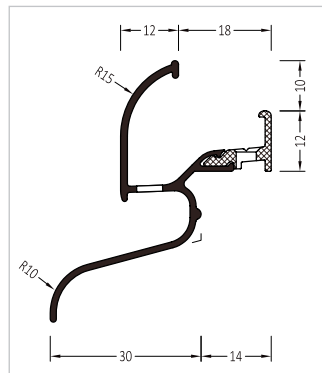


- Для размера фальца створки/рамы 22 мм
- Тип монтажа: забивание профиля в паз на нижней раме
- Без термовставки
- Длина 6 м

Цвет	Заказной артикул		
	Водоотводный профиль	Торцевые заглушки левые	Торцевые заглушки правые
неокраш.	ALST22/30AL	ALST22/30TIAL L	ALST22/30TIAL R
бронза	ALST22/30BR	ALST22/30TIBR L	ALST22/30TIBR R
темная бронза	ALST22/30DB	ALST22/30TIDB L	ALST22/30TIDB R

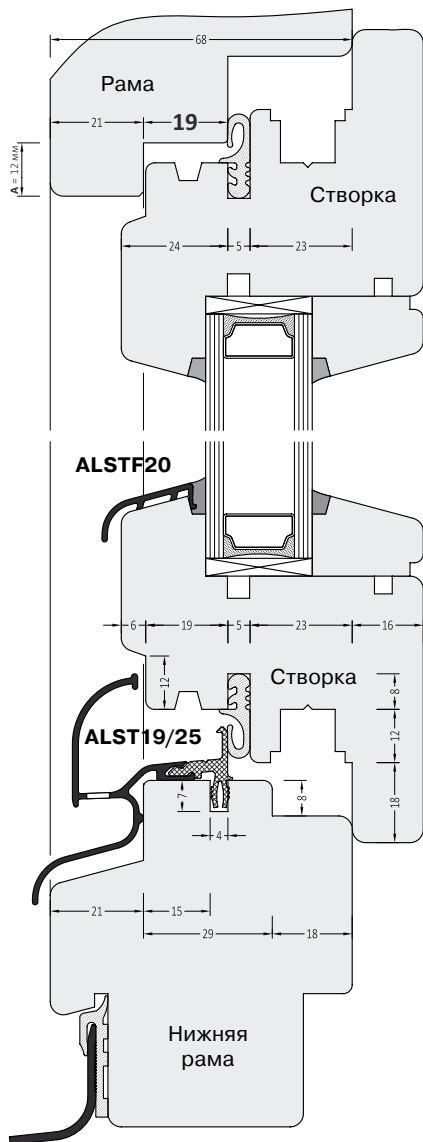


ALST22/3PTI

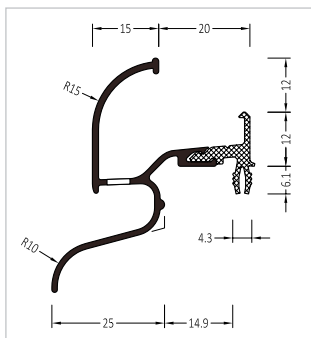


- Для размера фальца створки/рамы 22 мм
- Тип монтажа: прикручивание к нижней раме с помощью винтов 3,5x30 мм из нержавеющей стали
- С термовставкой
- Длина 6 м

Цвет	Заказной артикул	Торцевые заглушки левые	Торцевые заглушки правые
неокраш.	ALST22/3PTIAL	ALST22/30TIAL L	ALST22/30TIAL R
белый	ALST22/3PTIW	ALST22/30TIW L	ALST22/30TIW R
бронза	ALST22/3PTIBR	ALST22/30TIBR L	ALST22/30TIBR R
темная бронза	ALST22/3PTIDB	ALST22/30TIDB L	ALST22/30TIDB R

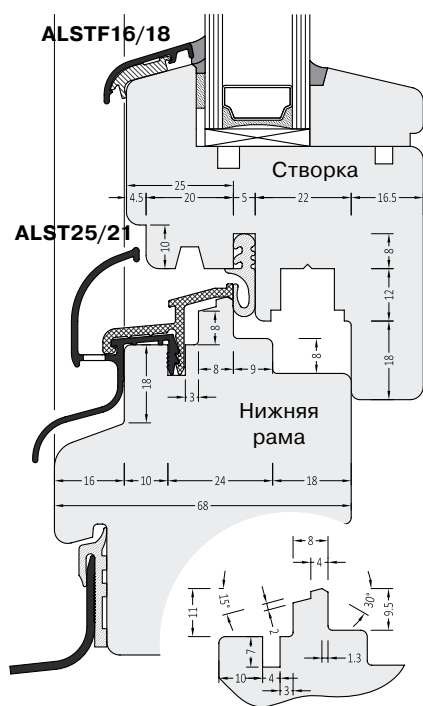


ALST19/25

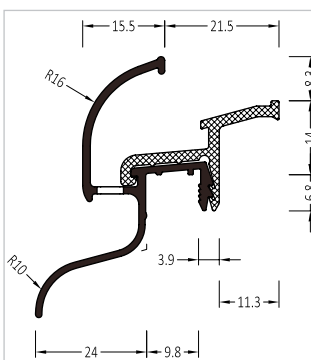


- Для размера фальца створки/рамы 19 мм
- Тип монтажа: забивание профиля в паз на нижней раме
- С термовставкой
- Длина 6 м

Цвет	Заказной артикул	Торцевые заглушки левые	Торцевые заглушки правые
неокраш.	ALST19/25TIAL	ALST19/25TIAL L	ALST19/25TIAL R
белый	ALST19/25TIW	ALST19/25TIW L	ALST19/25TIW R
бронза	ALST19/25TIBR	ALST19/25TIBR L	ALST19/25TIBR R
темная бронза	ALST19/25TIDB	ALST19/25TIDB L	ALST19/25TIDB R
коричн.	ALST19/25TIBN	ALST19/25TIBN L	ALST19/25TIBN R

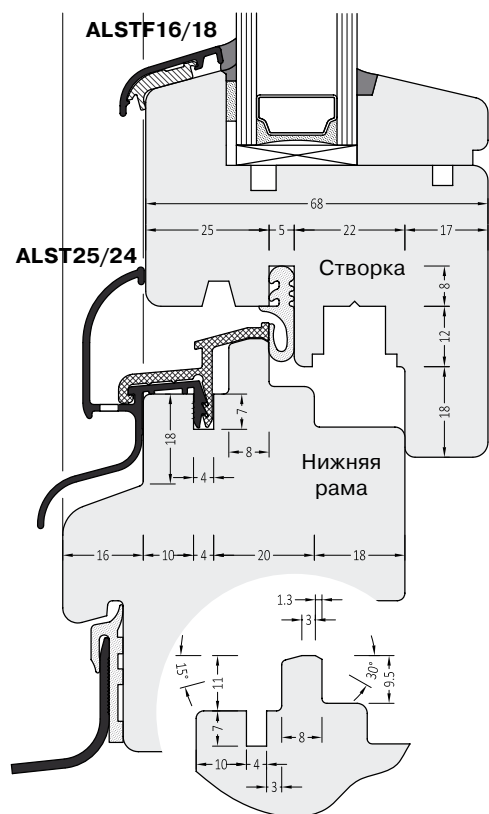
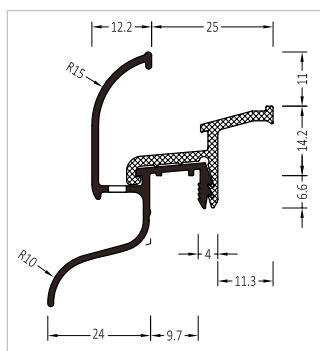


ALST25/21



- Для размера фальца створки/рамы 25 мм
- Тип монтажа: забивание профиля в паз на нижней раме
- С термовставкой
- Длина 6 м

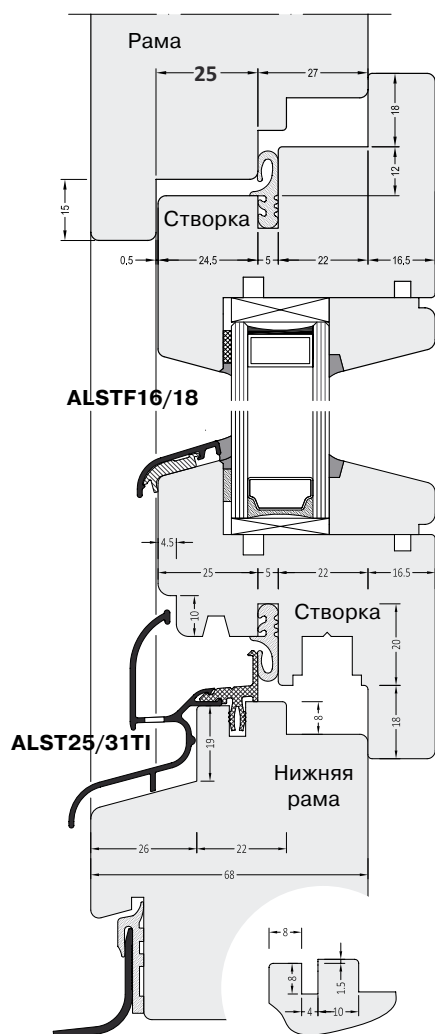
Цвет	Заказной артикул	Торцевые заглушки левые	Торцевые заглушки правые
белый	ALST25/21TIW	ALST25/21TIW L	ALST25/21TIW R
бронза	ALST25/21TIBR	ALST25/21TIBR L	ALST25/21TIBR R
темная бронза	ALST25/21TIDB	ALST25/21TIDB L	ALST25/21TIDB R


ALST25/24


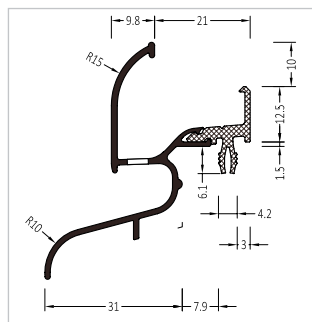
- Для размера фальца створки/рамы 25 мм
- Тип монтажа: забивание профиля в паз на нижней раме
- С термовставкой
- Длина 6 м

Цвет	Заказной артикул		
	Водоотводный профиль	Торцевые заглушки левые	Торцевые заглушки правые
неокраш.	ALST25/24TIAL	ALST25/24TIAL L ALST25/24TIAL LC*	ALST25/24TIAL R ALST25/24TIAL RC*
белый	ALST25/24TIW	ALST25/24TIW L ALST25/24TIW LC*	ALST25/24TIW R ALST25/24TIW RC*
бронза	ALST25/24TIBR	ALST25/24TIBR L ALST25/24TIBR LC*	ALST25/24TIBR R ALST25/24TIBR RC*
темная бронза	ALST25/24TIDB	ALST25/24TIDB L ALST25/24TIDB LC*	ALST25/24TIDB R ALST25/24TIDB RC*
коричн.	ALST25/24TIBN	ALST25/24TIBN L ALST25/24TIBN LC*	ALST25/24TIBN R ALST25/24TIBN RC*

*Торцевая накладка с переменным углом

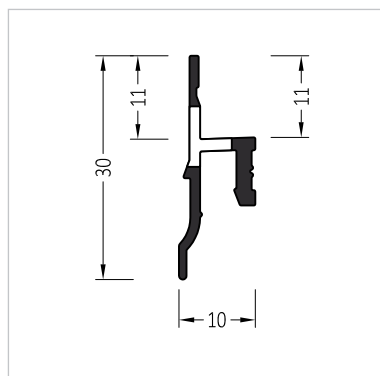


ALST25/31TI



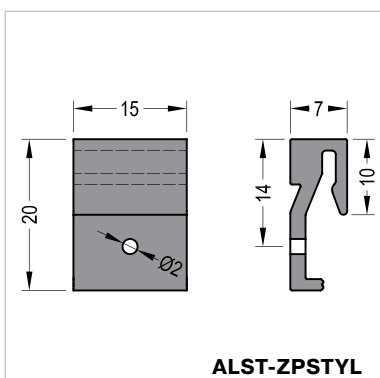
- Для размера фальца створки/рамы 25 мм
- Тип монтажа: забивание профиля в паз на нижней раме
- С термовставкой
- Длина 6 м

Цвет	Заказной артикул		
	Водоотводный профиль	Торцевые заглушки левые	Торцевые заглушки правые
неокраш.	ALST25/31TIAL	ALST25/31TIAL L	ALST25/31TIAL R
белый	ALST25/31TIW	ALST25/31TIW L	ALST25/31TIW R
бронза	ALST25/31TIBR	ALST25/31TIBR L	ALST25/31TIBR R
темная бронза	ALST25/31TIDB	ALST25/31TIDB L	ALST25/31TIDB R

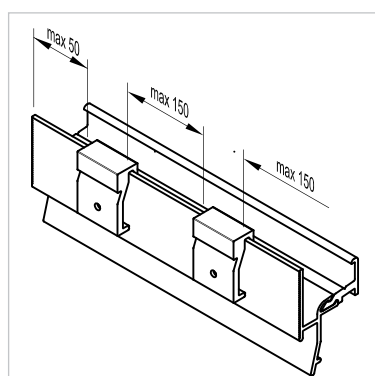
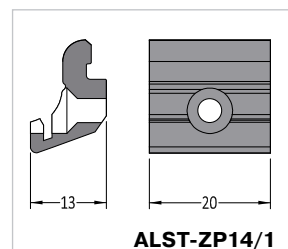
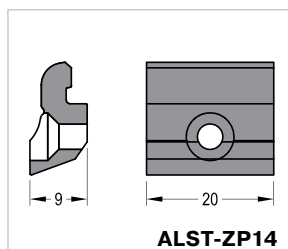
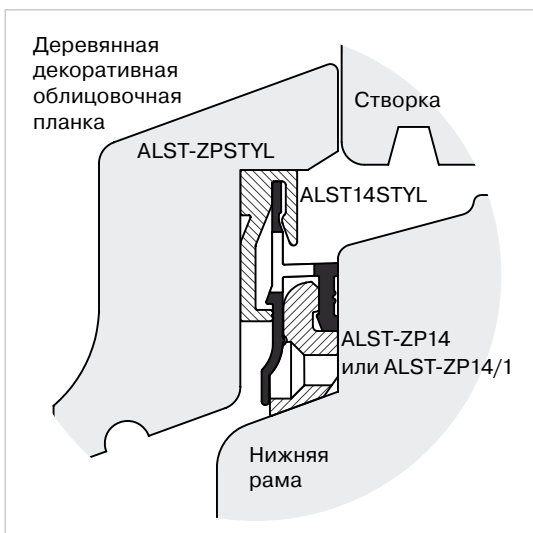

ALST14STYL


- Для крепления деревянной декоративной облицовочной планки
- Тип монтажа: защелкивание на держателях
- Без термовставки
- Длина 6 м

Цвет	Заказной артикул	
неокраш.	ALST14STYL	Держатель для защелкивания на водоотводном профиле ALST-ZPSTYL

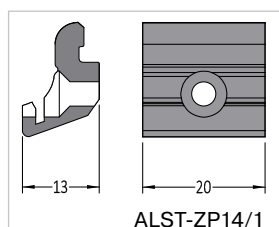
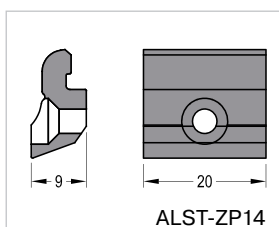
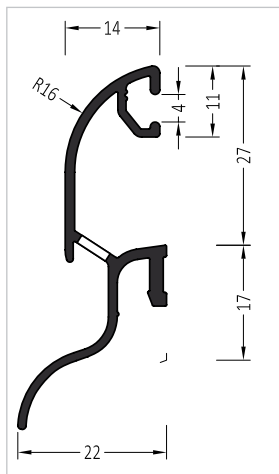


Наименование	Заказной артикул
Держатель к профилю ALST14/22	ALST-ZP14
	ALST-ZP14/1





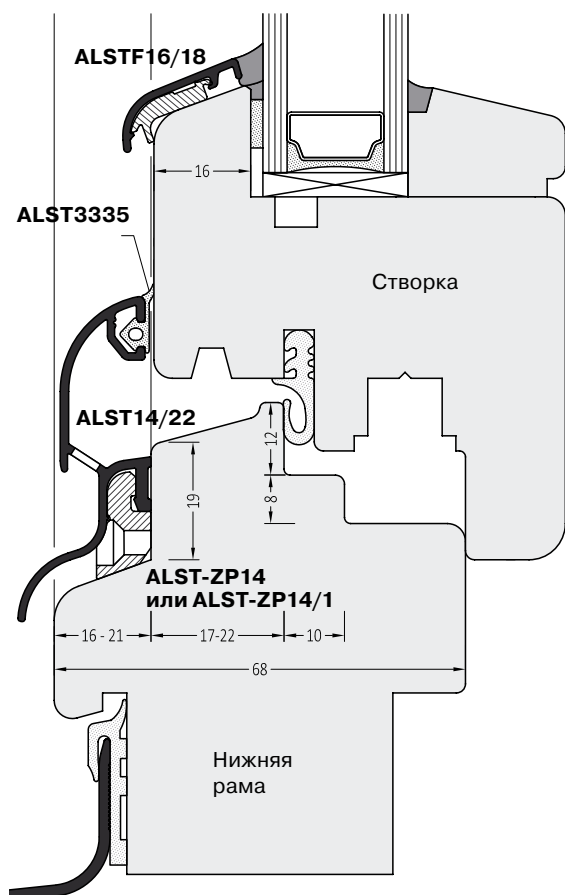
ALST14/22



- Независимость от размера фальца рамы
- Тип монтажа: защелкивание на держателях
- Дополнительное уплотнение в месте примыкания профиля к створке
- Длина 6 м

Цвет	Заказной артикул		
	Водоотводный профиль	Торцевые заглушки левые	Торцевые заглушки правые
неокраш.	ALST14/22AL	ALST14/22AL L	ALST14/22AL R
серебр.	ALST14/22C0	ALST14/22AL S L*	ALST14/22AL S L*
белый	ALST14/22W	ALST14/22W L	ALST14/22W R
		ALST14/22W S L*	ALST14/22W S R*
бронза	ALST14/22BR	ALST14/22BR L	ALST14/22BR R
		ALST14/22BR S L*	ALST14/22BR S R*
темная бронза	ALST14/22DB	ALST14/22DB L	ALST14/22DB R
		ALST14/22DB S L*	ALST14/22DB S R*
коричн.	ALST14/22BN	ALST14/22BN L	ALST14/22BN R
		ALST14/22BN S L*	ALST14/22BN S R*

*Торцевая накладка с переменным углом



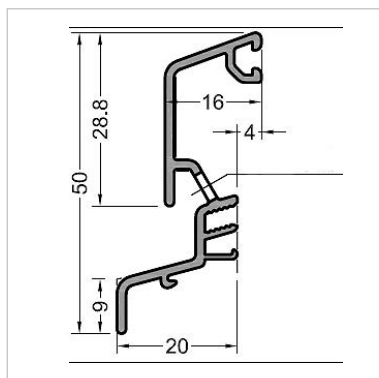
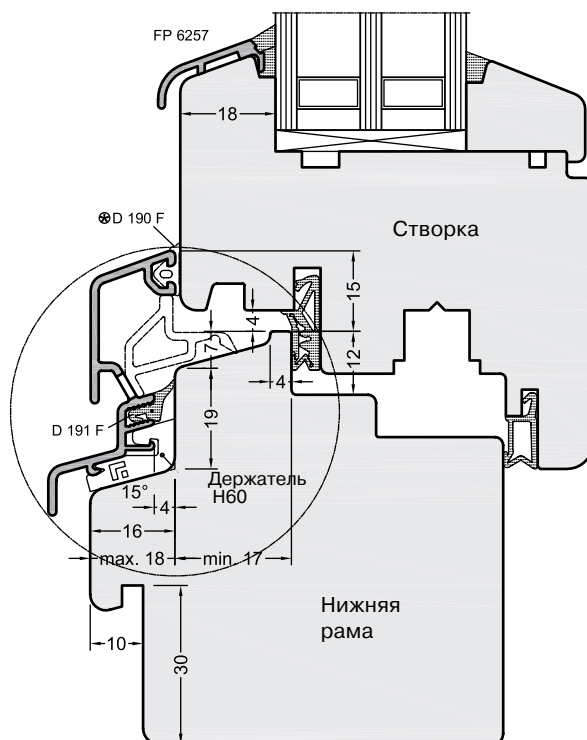
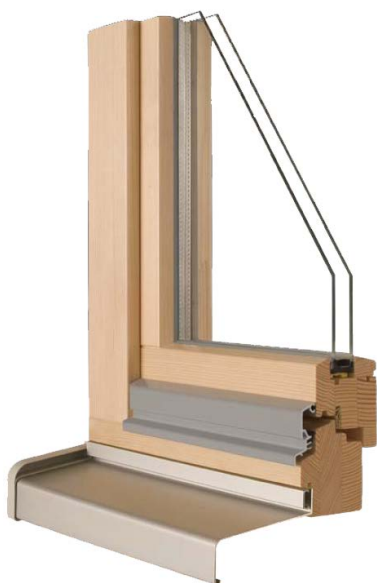
Наименование	Заказной артикул
Держатель к профилю ALST14/22	ALST-ZP14 ALST-ZP14/1



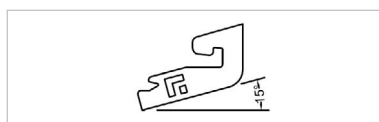
Уплотнитель для водоотв. профиля	
Наименование	Заказной артикул
коричневый	ALST3335BR
черный	ALST3335S
белый	ALST3335W

GUTMANN
SPREE-D

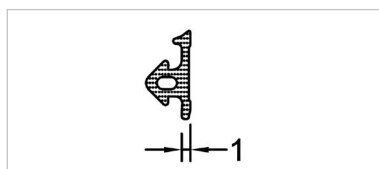
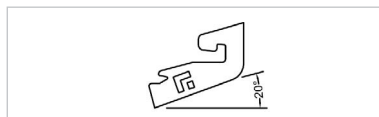
- Независимость от размера фальца рамы
- Тип монтажа: защелкивание на держателях
- Дополнительное уплотнение в месте примыкания профиля к створке
- Длина 6 м



Цвет	Заказной артикул		
	Водоотводный профиль	Торцевые заглушки левые	Торцевые заглушки правые
неокрашенный	SPRD24OF AL	SPRD24OF AL L/1	SPRD24OF AL R/1
темная бронза	SPRD24OF DBR	SPRD24OF BR L/1	SPRD24OF BR R/1
бронза	SPRD24OF BR	SPRD24OF BR L/1	SPRD24OF BR R/1
белый		SPRD24OF WL/1	SPRD24OF WR/1

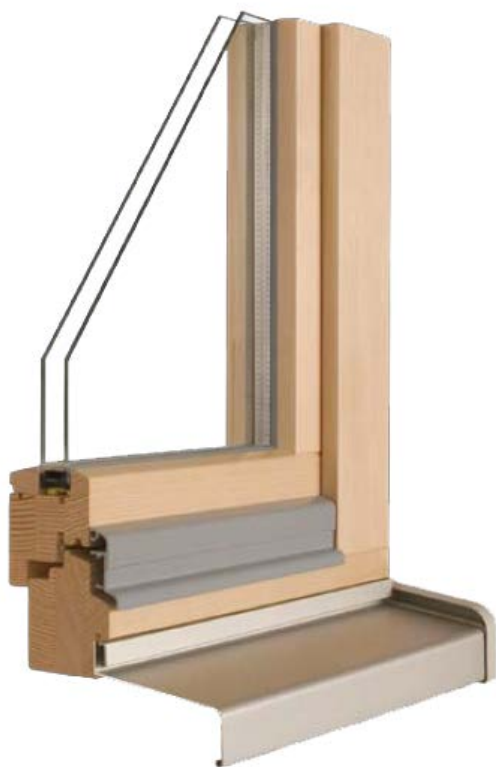


Наименование	Заказной артикул
Держатель к профилю SPREE-D 24 OF, угол 15	SPRD24OF H60
Держатель к профилю SPREE-D 24 OF, угол 20	SPRD24OF H60/20

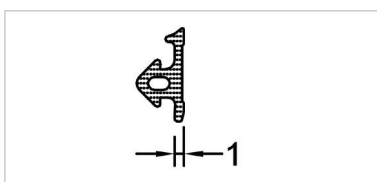
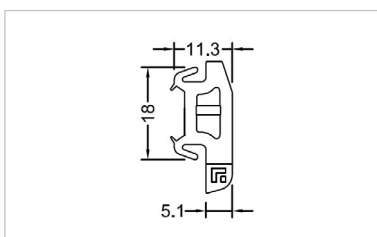
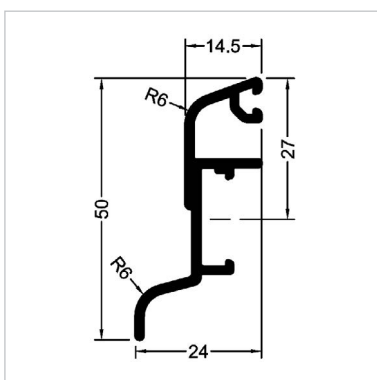
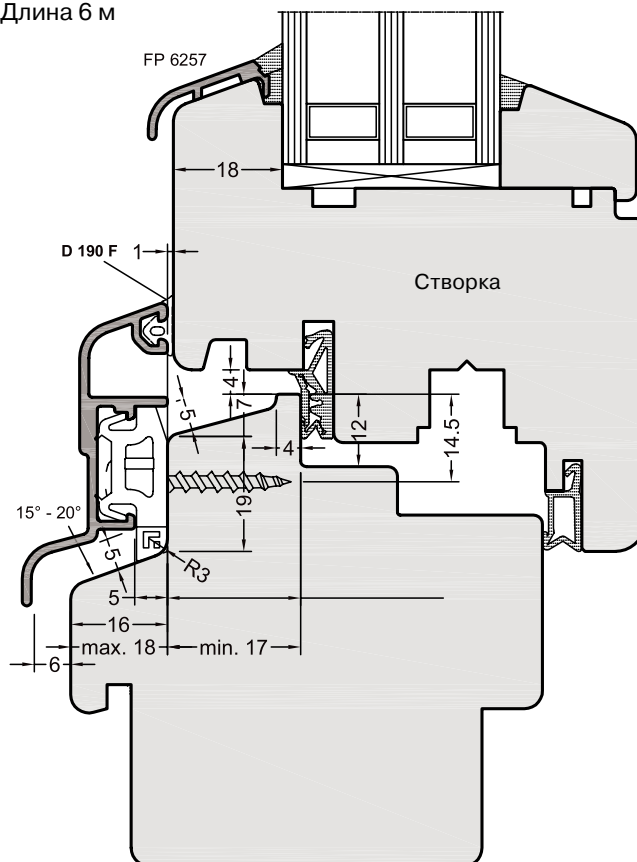


Наименование	Заказной артикул
Уплотнитель для водоотводного профиля	D190F

GUTMANN
SPREE



- Независимость от размера фальца рамы
- Тип монтажа: защелкивание на держателях
- Дополнительное уплотнение в месте примыкания профиля к створке
- Длина 6 м



Цвет	Заказной артикул		
	Водоотводный профиль	Торцевые заглушки левые	Торцевые заглушки правые
неокрашенный	SPR24OF AL	SPR24OF AL L/1*	SPR24OF AL R/1*
белый	SPR24OF W	SPR24OF W L/1*	SPR24OF W R/1*
темная бронза	SPR24OF DBR	SPR24OF BR L/1*	SPR24OF BR R/1*

*Торцевая накладка с переменным углом

Цвет	Заказной артикул
Держатель к профилю SPREE 24 OF	SPR24OF H50

Цвет	Заказной артикул
Уплотнитель для водоотв. профиля	D190F

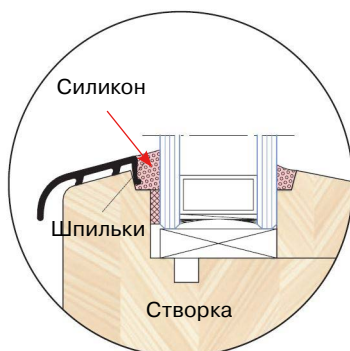
ПРОФИЛИ ПОКРЫТИЯ СТОРКИ И ПРОФИЛИ-КАПЕЛЬНИКИ

- Защита от осадков и УФ-излучения нижнюю часть оконной створки
- Монтаж на новых или уже смонтированных окнах

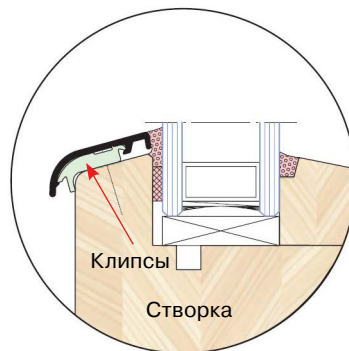


Профиль покрытия створки евроокна

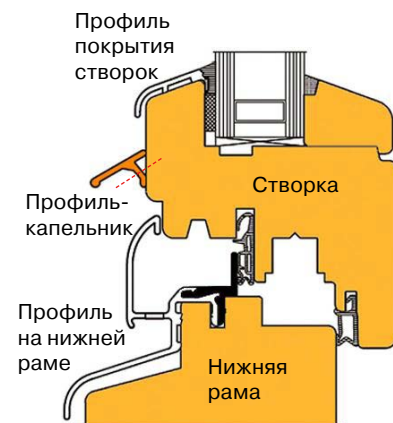
Варианты крепления профилей покрытия створок



С помощью силикона. При необходимости и возможности дополнительное крепление шпильками



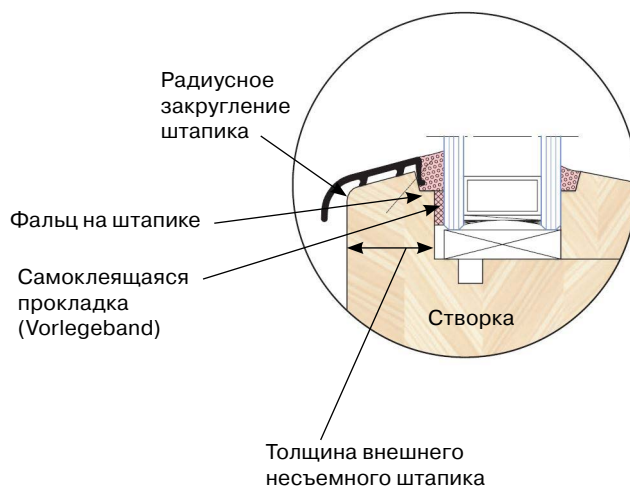
Защелкивание профиля на пластиковые клипсы



Профиль-капельник крепится к фронтальной нижней части створки винтами через просверленные отверстия

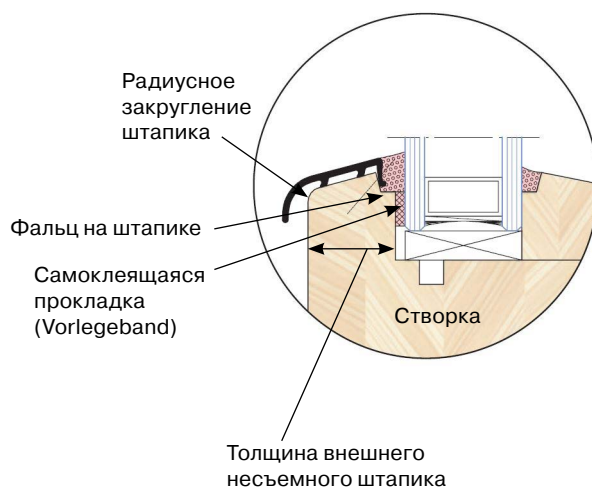
Параметры подбора профилей покрытия створок

- Наличие в оконной конструкции самоклеящейся прокладки между стеклопакетом и внешним несъемным штапиком
- Наличие фальца на внешнем несъемном штапике
- Толщина внешнего несъемного штапика
- Радиусное закругление штапика для крепления клипс



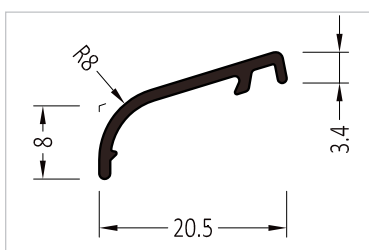
Профили покрытия створки

Модели профилей покрытия створок



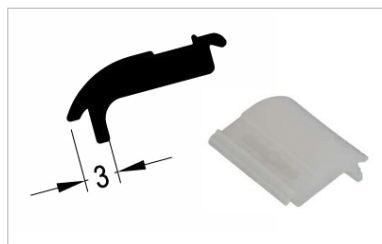
Торговая марка	Артикул	Ширина наружного несъемного штапика, мм	Тип крепления	Наличие самокл. ленты (Vorlegeband) (Ширина наружного несъемного штапика, мм)	Фальц на наружном штапике
АЛЮСТАРТ	ALSTF16/18%	16-20	Защелкивание на клипсы ALST-ZP16	-(16 мм)/ +(17-20 мм)	-
GUTMANN	FP-18%	16-20	Защелкивание на клипсы FP16-20	-(16 мм)/ +(17-20 мм)	-
АЛЮСТАРТ	ALSTF16/18%	18-22	Защелкивание на клипсы ALST-ZP18	-(18 мм)/ +(19-22 мм)	-
GUTMANN	FP-16%	18	Защелкивание на клипсы FP16-20	-	+
GUTMANN	FP-18%	20	Защелкивание на клипсы FP16-20	-(16 мм)/ +(17-20 мм)	+/-
GUTMANN	FP-20%	18-22	Защелкивание на клипсы FP16-20	-(18 мм)/ +(19-22 мм)	-
АЛЮСТАРТ	ALSTF16/18%	С закруглением R8	Защелкивание на клипсы ALST-ZPR8	-	+
АЛЮСТАРТ	ALSTF20%	18	С помощью силикона	+	+
АЛЮСТАРТ	ALSTF24%	21	С помощью силикона	+	+
АЛЮСТАРТ	ALSTF21/33%	16/18	Защелкивание на клипсы ALST-ZP21/40	+	+
АЛЮСТАРТ	ALSTF21/40%	16/18	Защелкивание на клипсы ALST-ZP21/40	+	+

Профили покрытия створки

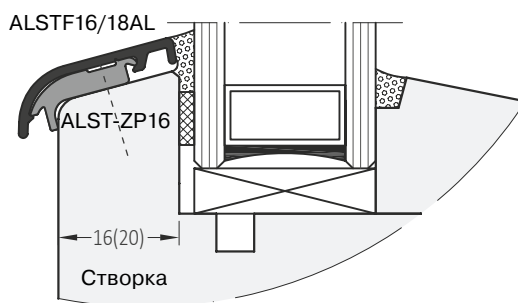

ALSTF16/18


- Способ монтажа: защелкивание на держателях
- Длина 6 м

Цвет	Заказной артикул		
	Водоотводный профиль	Торцевые заглушки левые	Торцевые заглушки правые
неокрашенный	ALSTF16/18AL	ALSTF16/18AL L	ALSTF16/18AL R
белый	ALSTF16/18W	ALSTF16/18W L	ALSTF16/18W R
бронза	ALSTF16/18BR	ALSTF16/18BR L	ALSTF16/18BR R
темная бронза	ALSTF16/18DB	ALSTF16/18DB L	ALSTF16/18DB R
коричневый	ALSTF16/18BN	ALSTF16/18BN L	ALSTF16/18BN R

ALST-ZP16


Наименование	Заказной артикул
Держатель защёлкивающийся для профиля ALSTF16/18, 16 мм	ALST-ZP16



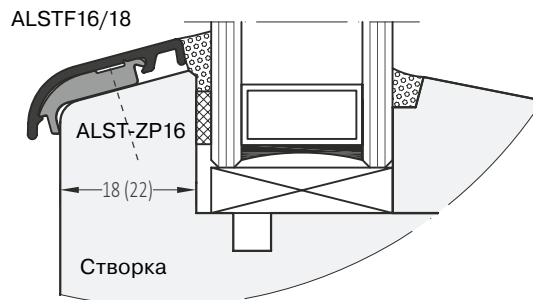
Вариант с герметизацией створки без фальца на наружном штапике:
с самоклеящ. лентой (Vorlegeband) - 17-20 мм,
без самоклеящ. ленты - 16 мм



ALST-ZP18



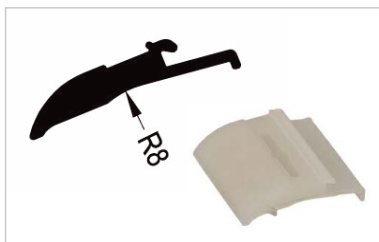
Наименование	Заказной артикул
Держатель защёлкивающийся для профиля ALSTF16/18, 18 мм	ALST-ZP18



Вариант с герметизацией створки без фальца на наружном штапике:
с самоклеящ. лентой (Vorlegeband) - 19-22 мм,
без самоклеящ. ленты - 18 мм

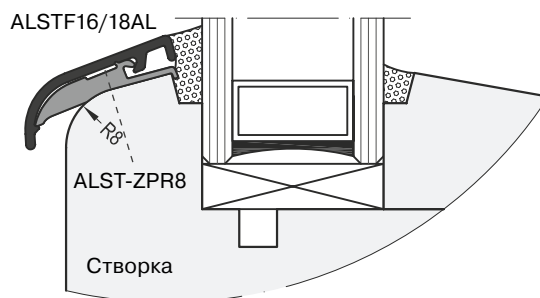


ALST-ZPR8

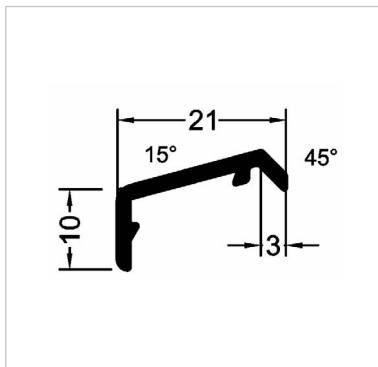


Для наружного штапика с радиусным закруглением

Наименование	Заказной артикул
Держатель защёлкивающийся для профиля ALSTF16/18, R8	ALST-ZPR8

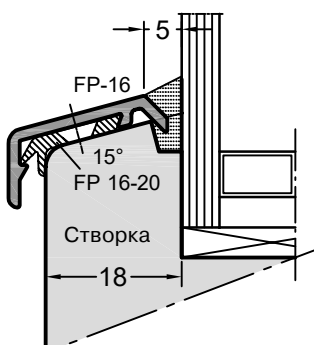


Вариант с герметизацией створки с фальца на наружном штапике с радиусным закруглением

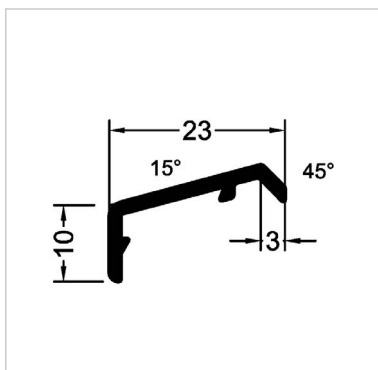
FP-16


- Способ монтажа: защелкивание на держателях
- Длина 6 м

Цвет	Заказной артикул		
	Водоотводный профиль	Торцевые заглушки левые	Торцевые заглушки правые
неокрашенный	FP-16.01	16-FP.01L/1	16-FP.01R/1
белый	FP-16.07	16-FP.07L/1	16-FP.07R/1
бронза	FP-16.27	16-FP.05L/1	16-FP.05R/1
темная бронза	FP-16.61	16-FP.05L/1	16-FP.05R/1

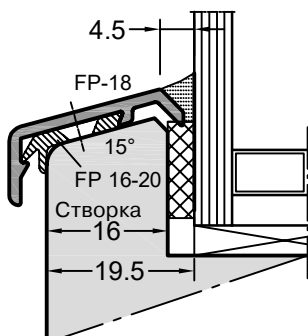


Вариант с герметизацией створки с фальцем на наружном штапике

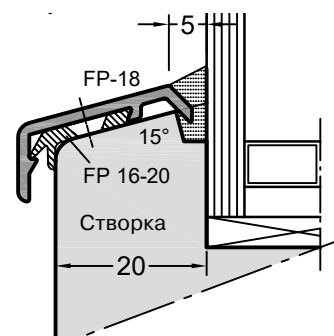
FP-18


- Способ монтажа: защелкивание на держателях
- Длина 6 м

Цвет	Заказной артикул		
	Водоотводный профиль	Торцевые заглушки левые	Торцевые заглушки правые
неокрашенный	FP-18.01	18-FP.01L/1	18-FP.01R/1
белый	FP-18.07	18-FP.07L/1	18-FP.07R/1
бронза	FP-18.27	18-FP.05L/1	18-FP.05R/1
темная бронза	FP-18.61	18-FP.05L/1	18-FP.05R/1



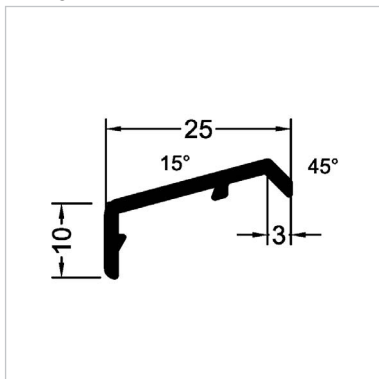
Вариант с герметизацией створки: с самоклеящ. лентой (Vorlegeband) - 17-20 мм, без самоклеящ. ленты - 16 мм



Вариант с герметизацией створки с фальцем на наружном штапике

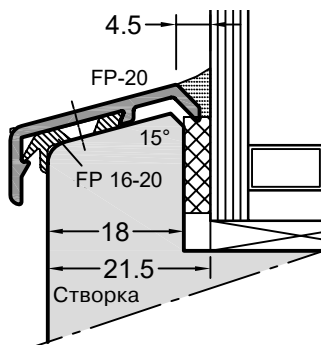


FP-20

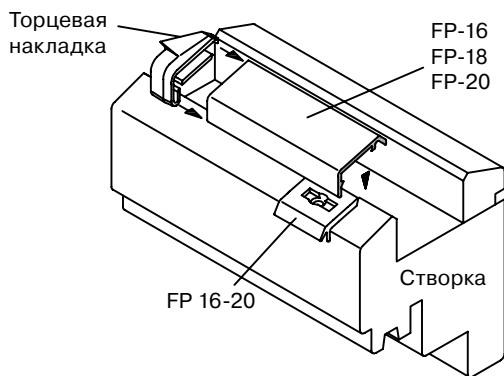


- Способ монтажа: защелкивание на держателях
- Длина 6 м

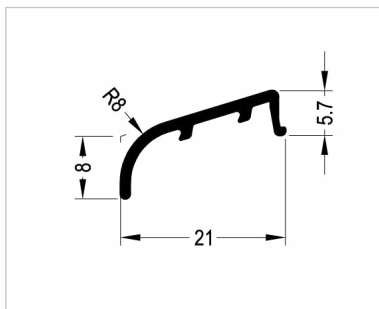
Цвет	Заказной артикул		
	Водоотводный профиль	Торцевые заглушки левые	Торцевые заглушки правые
белый	FP-20.07	20-FP.07L/1	20-FP.07R/1
бронза	FP-20.27	20-FP.05L/1	20-FP.05R/1
темная бронза	FP-20.61	20-FP.05L/1	20-FP.05R/1
неокрашенный	FP-20.01	20-FP.01L/1	20-FP.01R/1



Вариант с герметизацией створки:
с самоклеящ. лентой (Vorlegeband) - 19-22 мм,
без самоклеящ. ленты - 18 мм

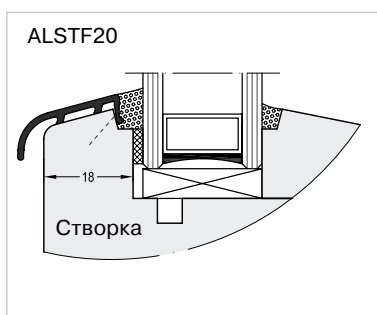


Наименование	Заказной артикул
Держатель защёлкивающийся для профилей FP-16, FP-18, FP-20	FP 16-20

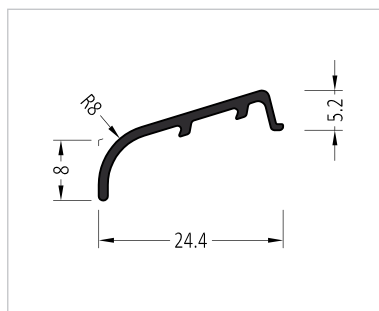
**АЛЮ
Старт**
ALSTF20


- Способ монтажа: крепление с помощью силикона
- Длина 6 м

Цвет	Водоотводный профиль	Заказной артикул	
		Торцевые заглушки левые	Торцевые заглушки правые
неокрашенный	ALSTF20AL	ALSTF16/18AL L	ALSTF16/18AL R
серебристый	ALSTF20CO		
белый	ALSTF20W	ALSTF16/18W L	ALSTF16/18W R
коричневый	ALSTF20BN	ALSTF16/18BN L	ALSTF16/18BN R
бронза	ALSTF20BR	ALSTF16/18BR L	ALSTF16/18BR R
темная бронза	ALSTF20DB	ALSTF16/18DB L	ALSTF16/18DB R

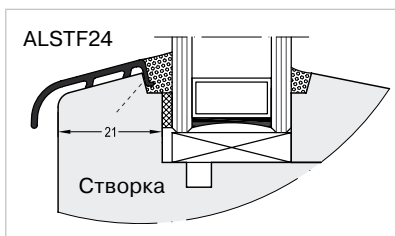


Вариант с герметизацией створки с фальцем на наружном штапике толщиной 18 мм

**АЛЮ
Старт**
ALSTF24


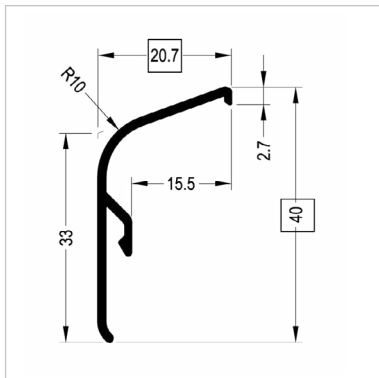
- Способ монтажа: крепление с помощью силикона
- Длина 6 м

Цвет	Водоотводный профиль	Заказной артикул	
		Торцевые заглушки левые	Торцевые заглушки правые
неокрашенный	ALSTF24AL	ALSTF24AL L	ALSTF24AL R
коричневый	ALSTF24BN	ALSTF24BN L	ALSTF24BN R
белый	ALSTF24W	ALSTF24W L	ALSTF24W R



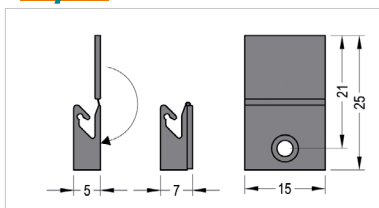
Вариант с герметизацией створки с фальцем на наружном штапике толщиной 21 мм

АЛЮ
Старт
ALSTF21/40



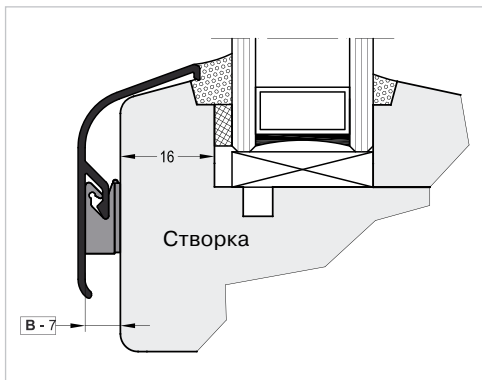
Цвет	Заказной артикул		
	Водоотводный профиль	Торцевые заглушки левые	Торцевые заглушки правые
неокрашенный	ALSTF21/40AL	ALSTF21/40AL L	ALSTF21/40AL R
белый	ALSTF21/40W	ALSTF21/40W L	ALSTF21/40W R
бронза	ALSTF21/40BR	ALSTF21/40BR L	ALSTF21/40BR R
темная бронза	ALSTF21/40DB	ALSTF21/40DB L	ALSTF21/40DB R

АЛЮ
Старт

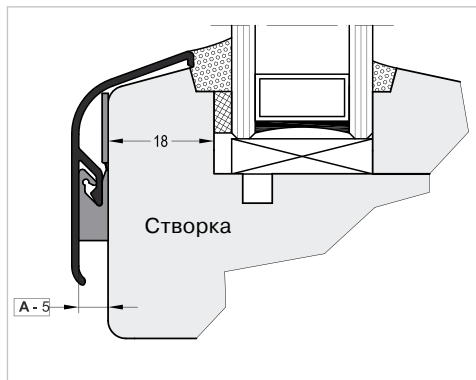


Наименование	Заказной артикул
Держатель защёлкивающийся ZP 21/40	ALST-ZP21/40

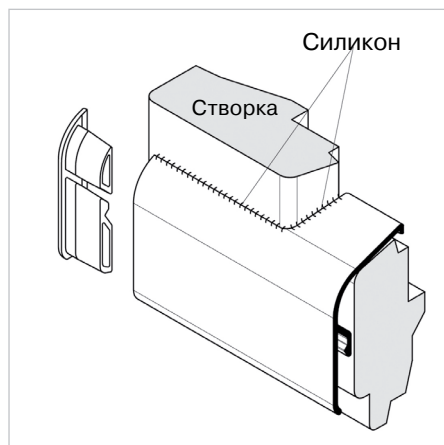
Крепление профиля ALSTF21/40



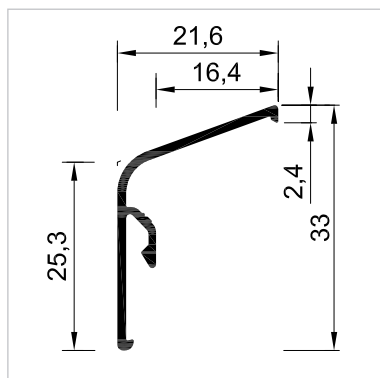
Вариант с герметизацией створки с фальцем на наружном штапике толщиной 16 мм



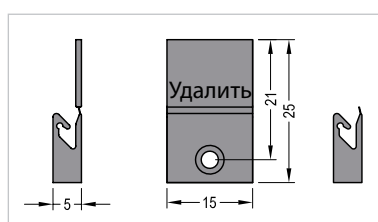
Вариант с герметизацией створки с фальцем на наружном штапике толщиной 18 мм



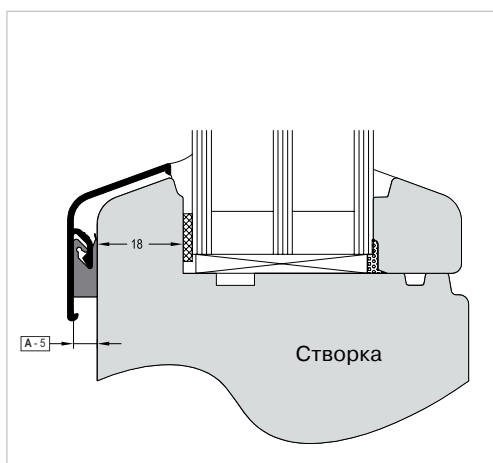
Герметизация зазора между профилем и боковинами створки

ALSTF21/33


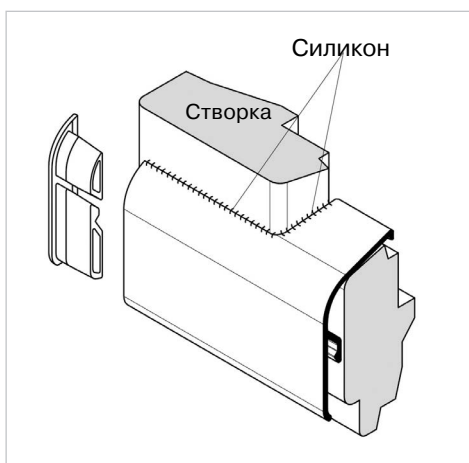
Цвет	Заказной артикул		
	Водоотводный профиль	Торцевые заглушки левые	Торцевые заглушки правые
неокрашенный	ALSTF21/33AL	ALSTF21/33AL L	ALSTF21/33AL R
серебристый	ALSTF21/33CO		
белый	ALSTF21/33W	ALSTF21/33W L	ALSTF21/33W R
бронза	ALSTF21/33BR	ALSTF21/33BR L	ALSTF21/33BR R
темная бронза	ALSTF21/33DB	ALSTF21/33DB L	ALSTF21/33DB R
коричневый	ALSTF21/33BN	ALSTF21/33BN L	ALSTF21/33BN R



Наименование	Заказной артикул
Держатель защёлкивающийся ZP 21/40	ALST-ZP21/40

Крепление профиля ALSTF21/33


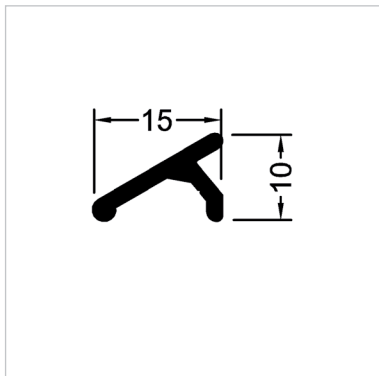
Вариант с герметизацией створки с фальцем на наружном штапике толщиной 18 мм



Герметизация зазора между профилем и боковинами створки

Профили-капельники на створку

GUTMANN P431

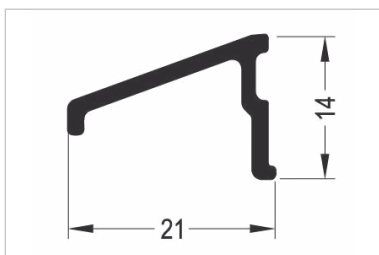


- Способ монтажа: прикручивание винтами к створке
- Длина 6 м

Цвет	Заказной артикул
	Профиль-капельник
неокрашенный	P431
бронза	P431BR
темная бронза	P431DBR
белый	P431W

АЛЮ Старт

ALST-P1



- Способ монтажа: прикручивание винтами к створке
- Длина 6 м

Цвет	Заказной артикул
	Профиль-капельник
неокрашенный	ALST-P1AL
белый	ALST-P1W
бронза	ALST-P1BR
темная бронза	ALST-P1DB
коричневый	ALST-P1BN

АЛЮ Старт

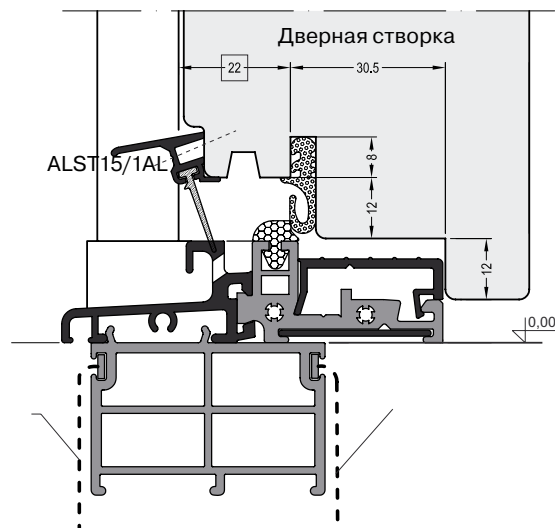
ALST15/1



- Способ монтажа: прикручивание винтами к створке
- Длина 6 м

Цвет	Заказной артикул
	Профиль-капельник для дверных створок с профилем-порогом
неокрашенный	ALST15/1AL

Поставляется в комплекте с установленным в профиль-капельник уплотнителем



ПОРОГИ ДЛЯ ДВЕРЕЙ

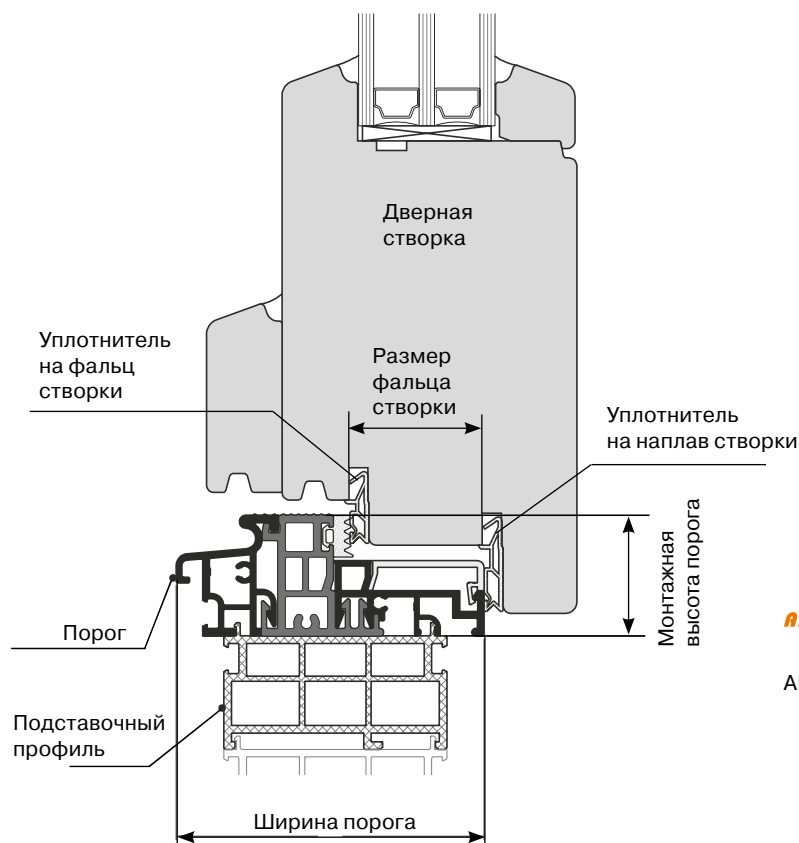


Общая информация

При установке балконной двери рекомендуется обратить особое внимание на наиболее уязвимую и изнашиваемую часть конструкции – порог балконной двери. Данный элемент конструкции непосредственно противостоит воздействию атмосферных факторов и испытывает механические нагрузки при прохождении людей.

Предлагаемая система порогов включает в себя широкий выбор профилей для монтажа дверных конструкций, как в помещениях старого жилого фонда, так и для новостроек. Пороги надежно защитят ваше помещение от негативного воздействия окружающей среды, а специальное термическое разделение оптимизирует и сведёт к минимуму потери тепла дверной конструкции.

Параметры подбора порогов для дверей



ALST32/85/30/C0

- Серебристый цвет
- Размер фальца дверной створки
- Ширина порога
- Монтажная высота порога



W96/32 TI EV1

- Серебристый цвет
- Наличие термовставки
- Монтажная высота порога
- Ширина порога
- Серия Gutmann Weser

Модели порогов для дверей

Торговая марка	Артикул	Направление открывания двери	Ширина порога, мм	Монтажная высота порога, мм	Размер фальца створки, мм
Алюстарт	ALST-ATD75TIEV1	Внутрь/Наружу	75	21	-
GUTMANN	W75-TI AL	Внутрь/Наружу	75	20	-
Алюстарт	ALST32/85/30/C0	Внутрь	85	32	23-30
GUTMANN	W86/32 TI	Внутрь	86	32	25-30
Алюстарт	ALST32/82/40/C0	Внутрь	82	32	33-40
GUTMANN	W84/32TI EV1	Внутрь	84	32	35-40
Алюстарт	ALST32/95/40/C0	Внутрь	95	32	33-40
GUTMANN	W96/32 TI EV1	Внутрь	96	32	35-40
Алюстарт	ALST32/52/30/C0	Наружу	52	32	23-30
Алюстарт	ALST32/62/40/C0	Наружу	62	32	33-40
Алюстарт	ALST32/68/46/C0	Наружу	68	32	39-46
GUTMANN	W90/32TI EV1	Внутрь	90	32	41-46
GUTMANN	W102/32 TI	Внутрь	102	32	41-46

Пороги для дверей WESER 32 TI

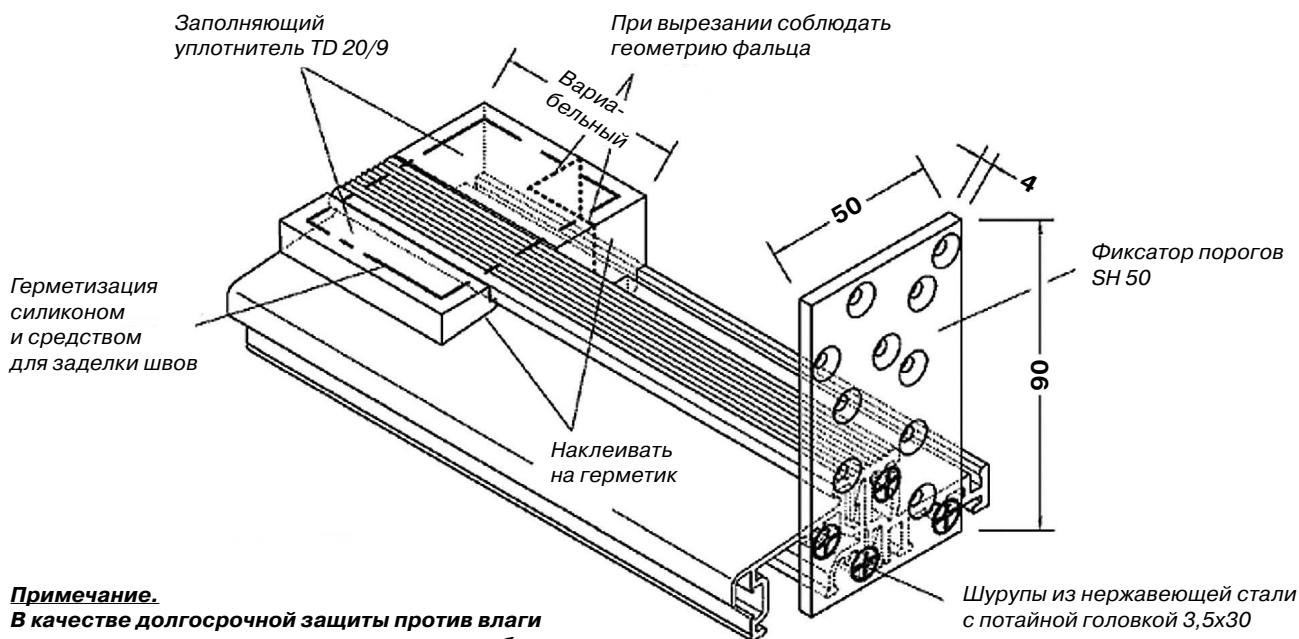


Преимущества

- Возможность монтажа порога при установке новой, так и при обновлении уже установленной балконной двери
- Для размеров фальца дверной створки 25-30 мм, 35-40 мм, 41-46 мм
- Термический разрыв (вставка) из высококачественного пластика обеспечивает лучший показатель теплоизоляции
- Подходит для безбарьерного строительства в соответствии со стандартом DIN 18040
- 2 контура уплотнения для фальца и наплава дверной створки
- Снижение образования талой воды или конденсата в области порога за счет оптимального изотермического процесса
- Скрытое крепление винтами к раме за счет применения держателей порога
- Опционально можно обойтись без контрфрезерования оконной рамы за счет применения заполняющих уплотнителей
- Держатели порога образуют прочное соединение между порогом и рамой
- Доборная планка из алюминия или ABS-пластика обеспечивает монтаж заподлицо и позволяет осуществлять монтаж в порог ответных планок шпингалетов в случае ступельных створок



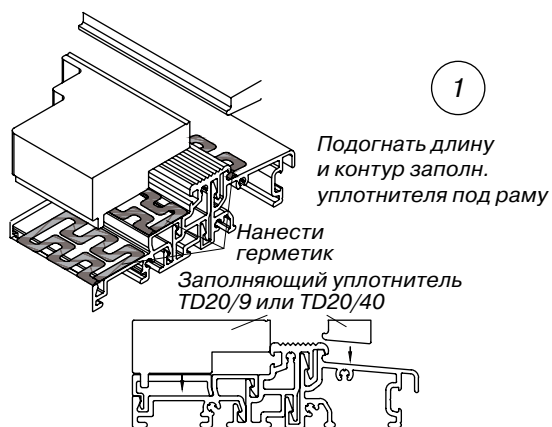
Схема монтажа



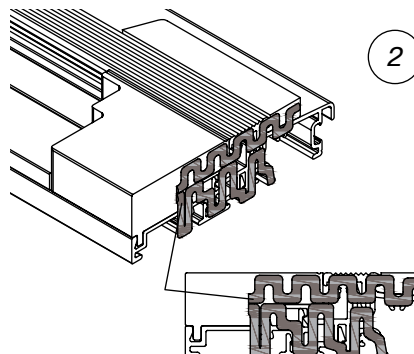
Примечание.
 В качестве долгосрочной защиты против влаги предлагается использовать для стоек коробки (рамы) после грунтовки специальные герметики для торцевых срезов и для швов (стыков).



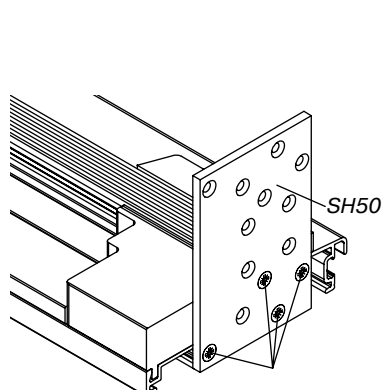
Соединение рамы с порогом с помощью заполняющего уплотнителя



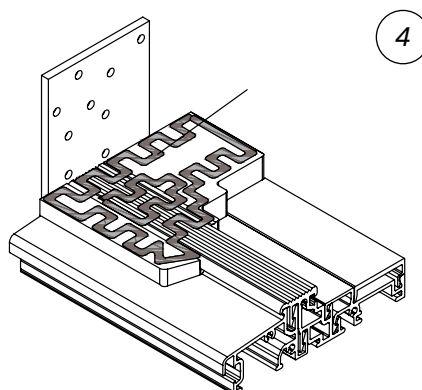
Заполняющий уплотнитель TD20/9 или TD20/40 (в зависимости от модели порога) приклеивается к порогу с помощью герметика



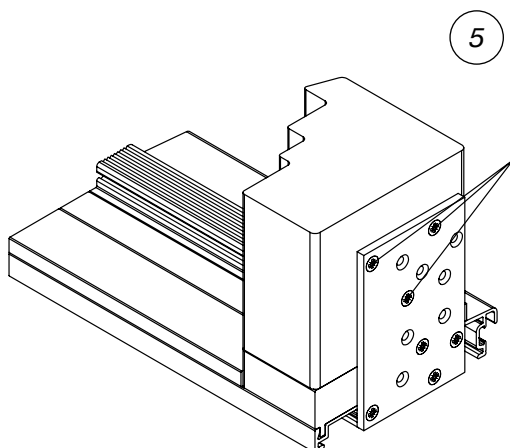
Нанести герметик на порог (например, силикон) в месте примыкания крепежной пластины SH50



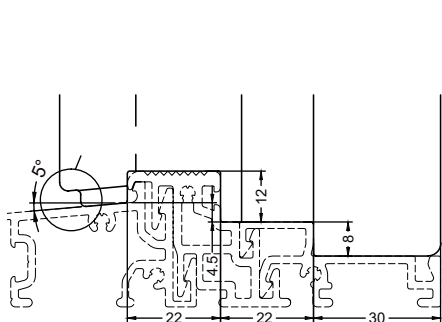
Прикрутить крепежную пластину к порогу с помощью винтов из нержавеющей стали с потайной головкой 3,5x30 мм



Загерметизировать заполняющий уплотнитель герметиком и средством для заделки швов

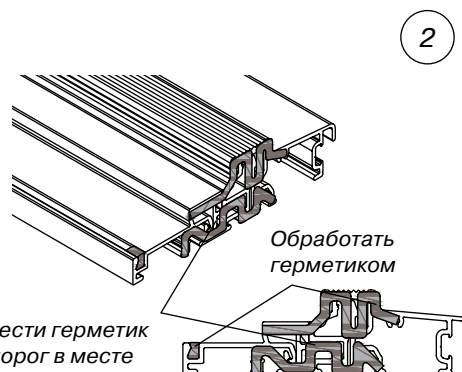


Поместить раму на заполняющий уплотнитель, посредством крепежной пластины соединить раму с порогом с помощью винтов из нержавеющей стали с потайной головкой 3,5x40 мм

Соединение рамы с порогом посредством контрфрезерования рамы


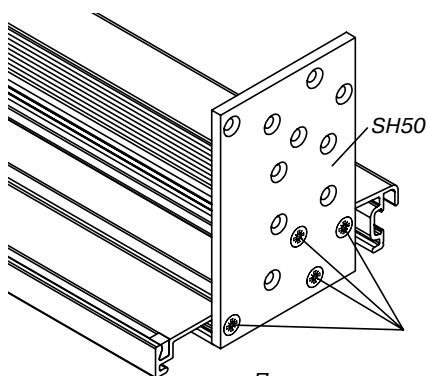
Контрфрезеровать раму в нижней части

1



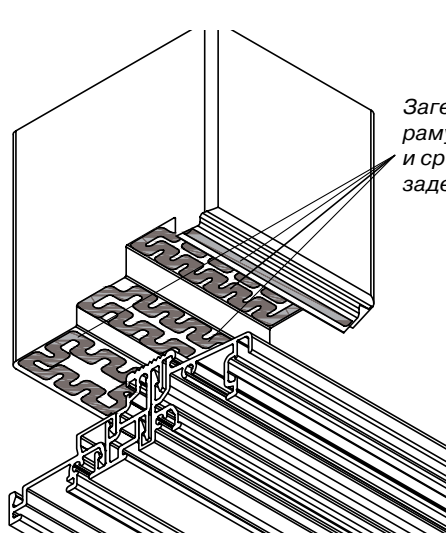
Нанести герметик на порог в месте примыкания крепежной пластины

2



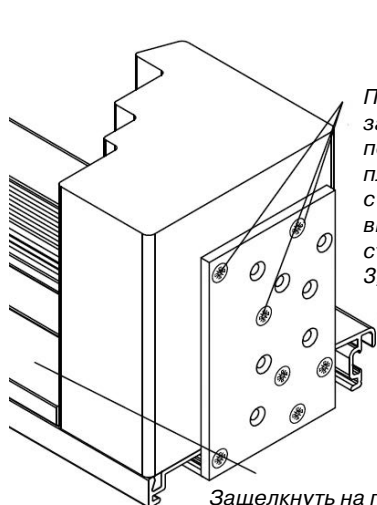
Прикрутить крепежную пластину к порогу с помощью винтов из нержавеющей стали с потайной головкой 3,5x30 мм

3



Загерметизировать раму герметиком и средством для заделки швов

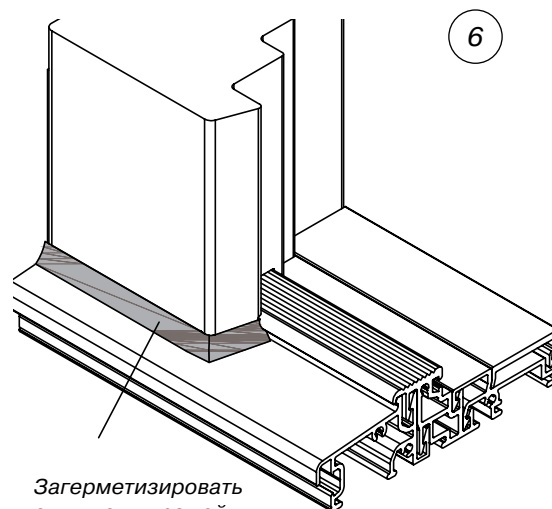
4



Защелкнуть на пороге доборную планку D8 EV1

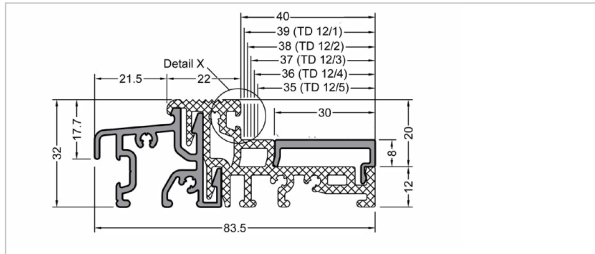
5

Поместить раму на заполняющий уплотнитель, посредством крепежной пластины соединить раму с порогом с помощью винтов из нержавеющей стали с потайной головкой 3,5x40 мм

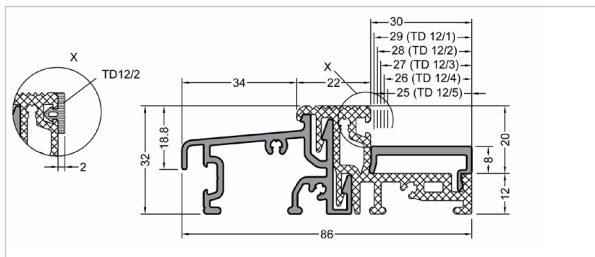


Загерметизировать стык между рамой и порогом

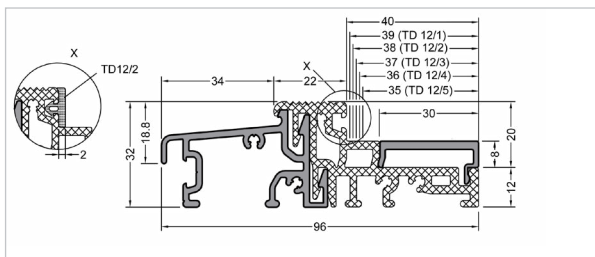
6



Наименование	Заказной артикул
Профиль-порог Weser 84/32 с терм. вставкой, серебристый	W84/32TI EV1

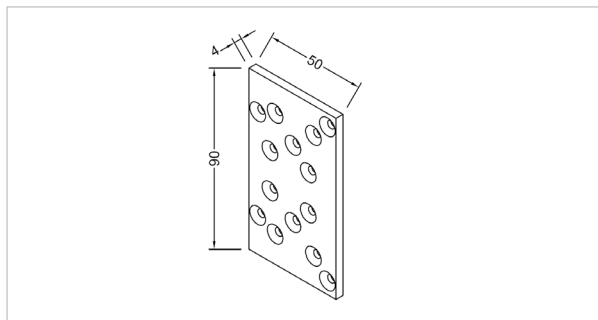


Наименование	Заказной артикул
Профиль-порог Weser 86/32 с терм. вставкой, серебристый	W86/32 TI

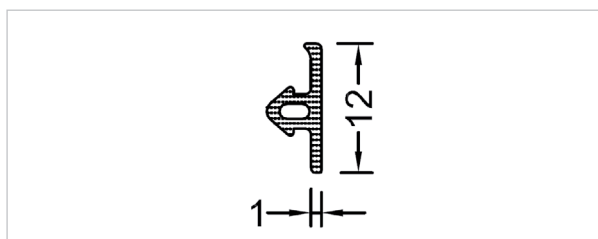


Наименование	Заказной артикул
Профиль-порог Weser 96/32 с терм. вставкой, серебристый	W96/32 TI EV1

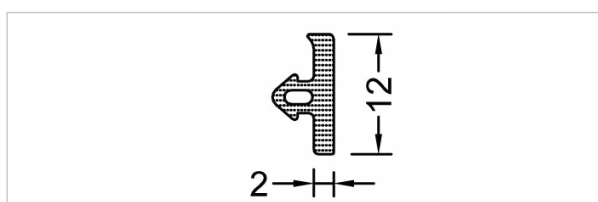
GUTMANN



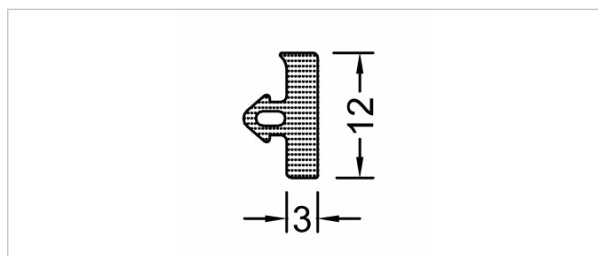
Наименование	Заказной артикул
крепежная пластина для порога Weser	SH50



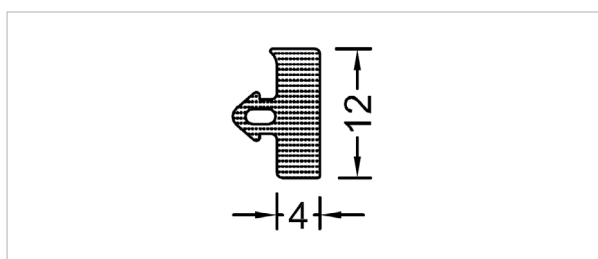
Наименование	Заказной артикул
уплотнитель для порога Weser, 1 мм	TD12/1



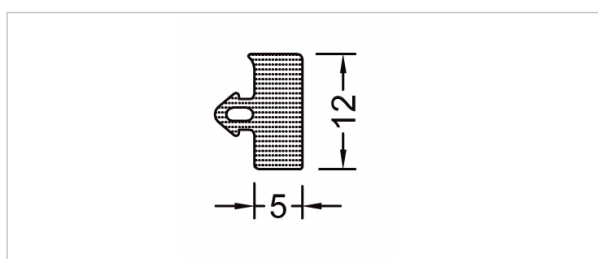
Наименование	Заказной артикул
уплотнитель для порога Weser, 2 мм	TD12/2



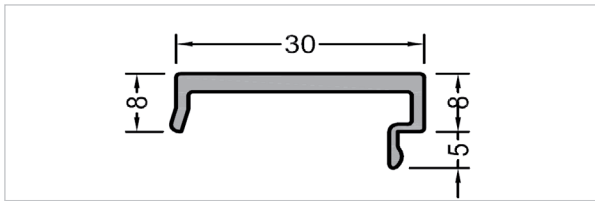
Наименование	Заказной артикул
уплотнитель для порога Weser, 3 мм	TD12/3



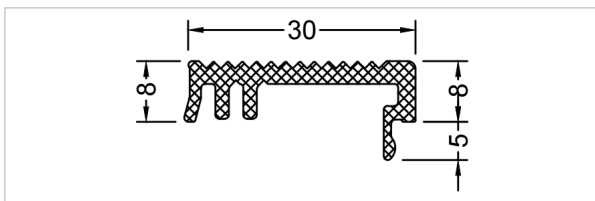
Наименование	Заказной артикул
уплотнитель для порога Weser, 4 мм	TD12/4



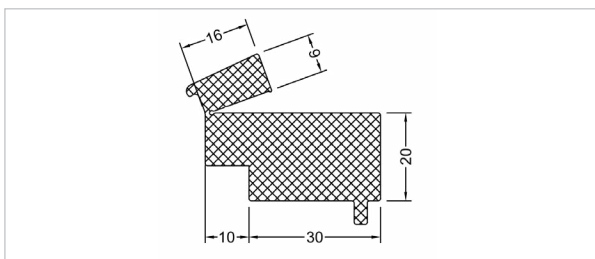
Наименование	Заказной артикул
уплотнитель для порога Weser, 5 мм	TD12/5



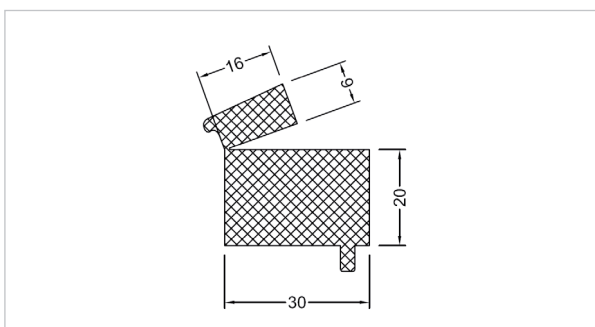
Наименование	Заказной артикул
доборная планка для порога Weser, алюминий серебристый анодиров.	D8 EV1



Наименование	Заказной артикул
доборная планка для порога Weser, черная, ABS пластик	D8 ABS

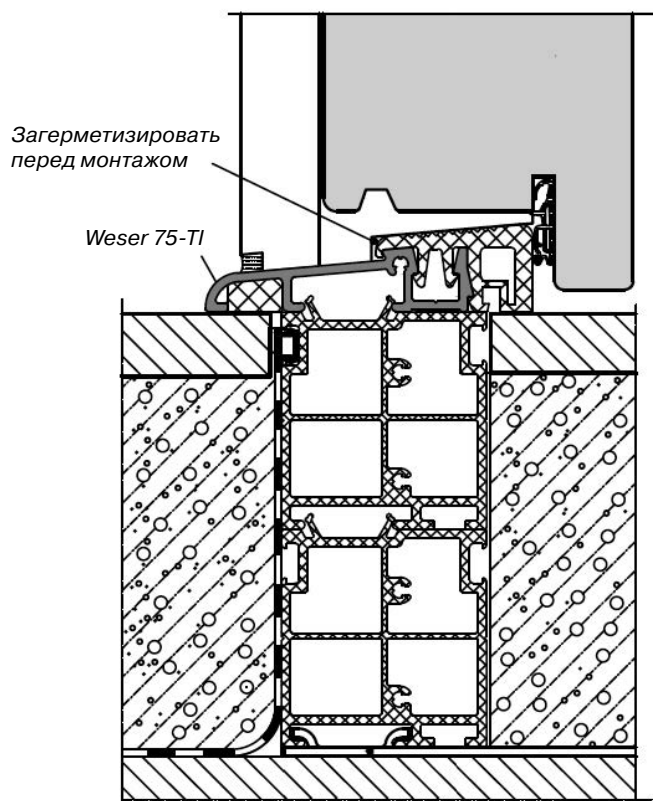


Наименование	Заказной артикул
заполняющий уплотнитель для порогов Weser W84/32TI EV1 и W96/32TI EV1	TD20/40



Наименование	Заказной артикул
заполняющий уплотнитель для порога Weser W86/32TI EV1	TD20/9

Пороги для дверей WESER 75-TI



Преимущества

- Монтажная высота 20 мм (безбарьерное проживание)
- Улучшенная теплоизоляция за счет термического разрыва (вставки) из пластикового профиля
- Снижение образования талой воды или конденсата в области порога за счет оптимального изотермического процесса
- Скрытое крепление винтами к раме за счет применения держателей порога
- Опционально можно обойтись без контрфрезерования рамы и нижней рамы глухого окна за счет применения заполнителей

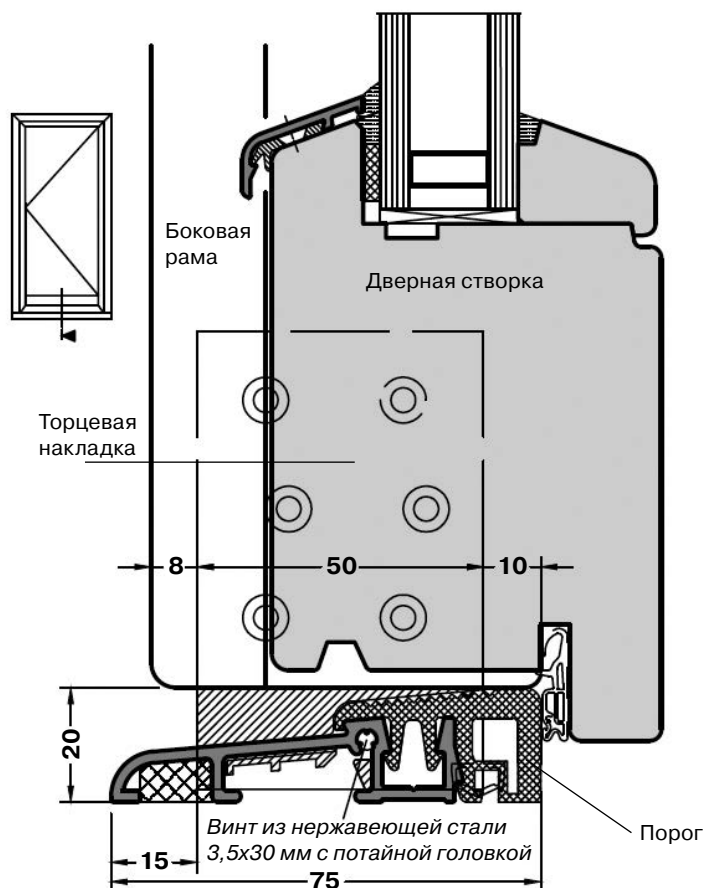
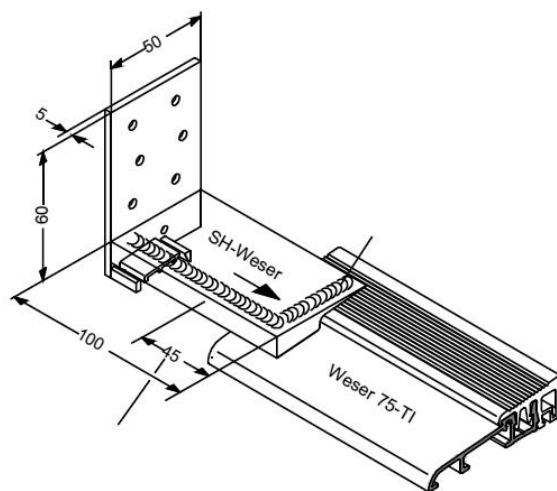
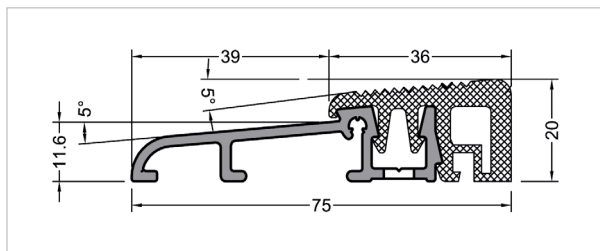


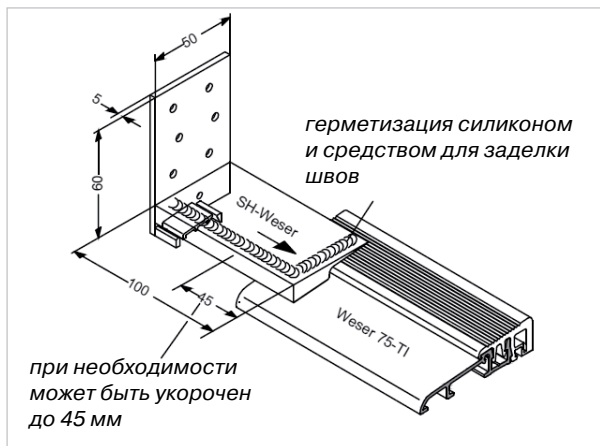
Схема монтажа

- Отрезать порог по внешним границам боковых рам
- Торцевую накладку установить на порог
- Нанести силикон и средство для заделки швов на торцевую накладку и установить на него боковую раму
- Прикрутить торцевую накладку к боковой раме
- Для усиления конструкции прикрутить торцевую накладку к порогу
- Контрфрезерование боковой рамы не требуется



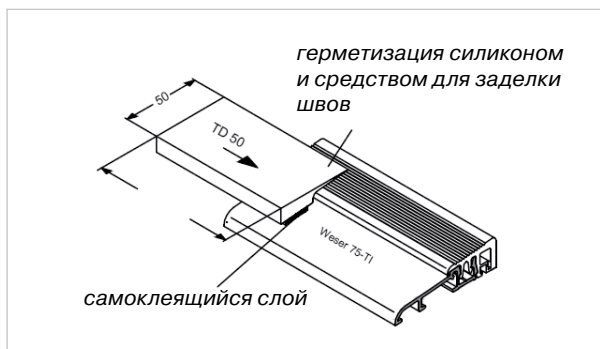


Наименование	Заказной артикул
Профиль-порог Weser 75 с терм. вставкой, серебристый	W75-T1 AL



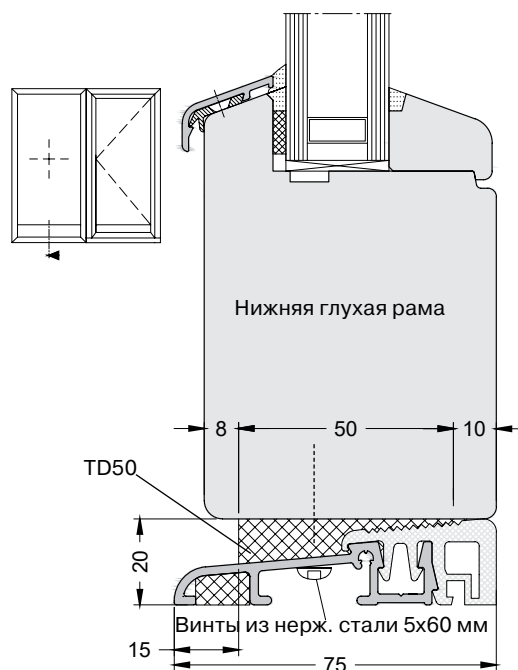
Наименование	Заказной артикул
Накладка торцевая SH-Weser левая черная, пластик ABS	SH-W75 L
Накладка торцевая SH-Weser правая черная, пластик ABS	SH-W75 R

Применяется для монтажа боковой рамы к порогу



Наименование	Заказной артикул
Уплотнитель для порога Weser 75, черный, EPDM	TD50

Применяется для монтажа нижней рамы в глухой части дверной конструкции



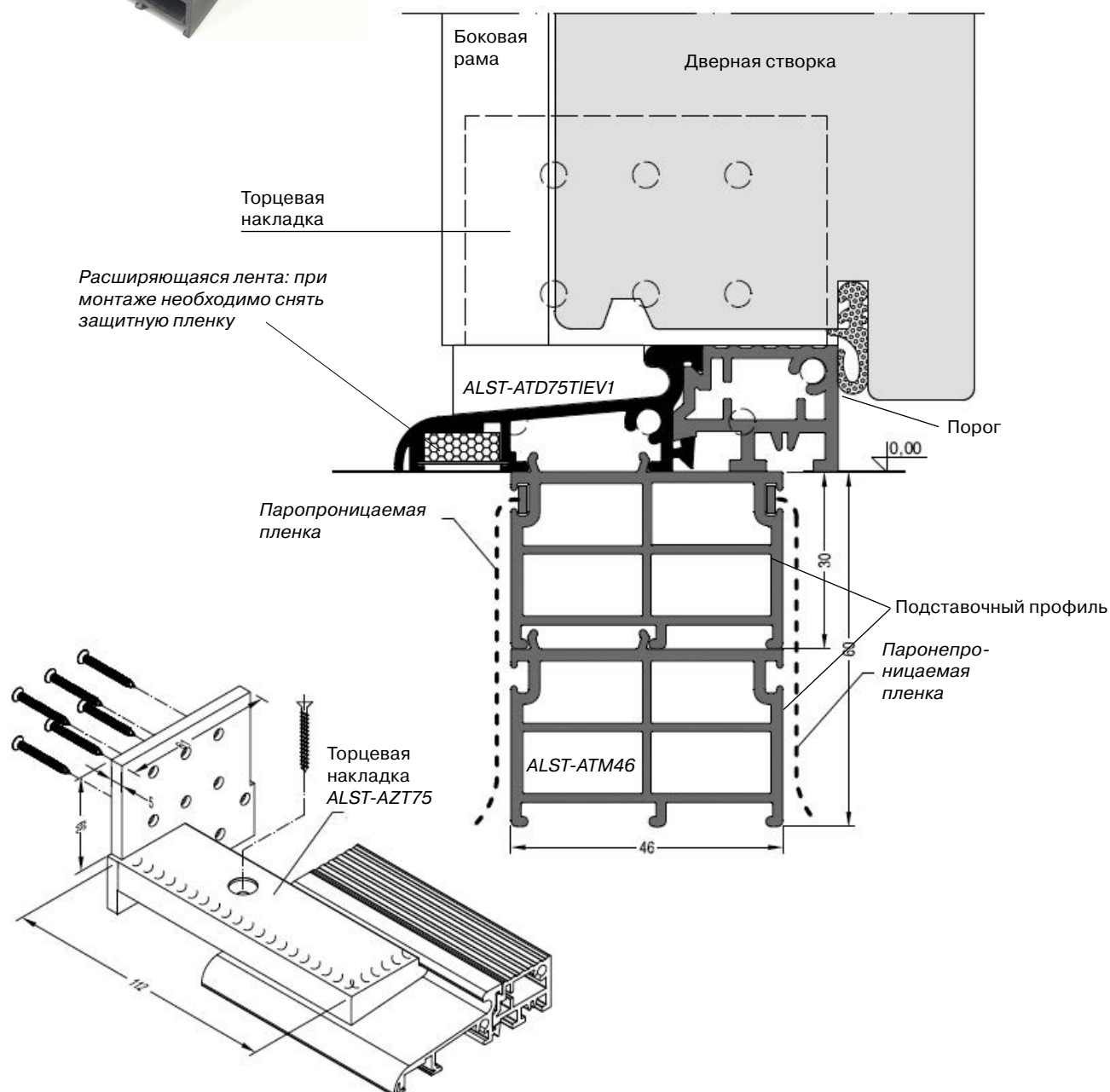
Пороги Алюстарт для дверей. Монтажная высота 21 мм

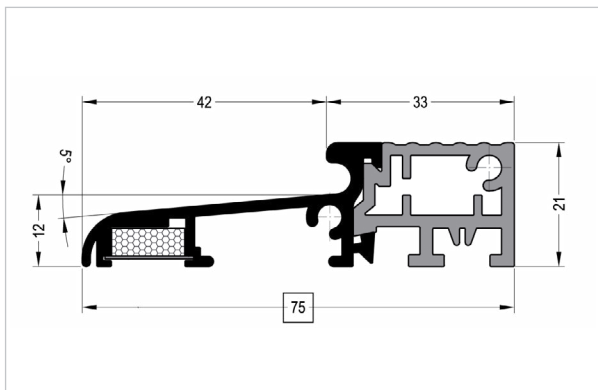


Преимущества

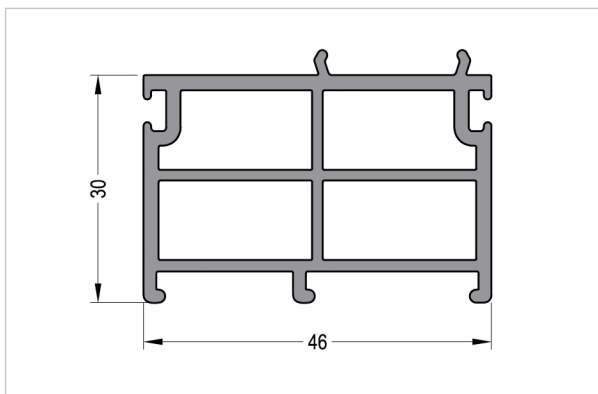
- Монтажная высота 21 мм (безбарьерное проживание)
- Улучшенная теплоизоляция за счет термического разрыва (вставки) из пластикового профиля
- Снижение образования талой воды или конденсата в области порога за счет оптимального изотермического процесса
- Скрытое крепление винтами к раме за счет применения держателей порога
- Опционально можно обойтись без контрфрезерования рамы и нижней рамы глухого окна за счет применения заполнителей

Схема монтажа

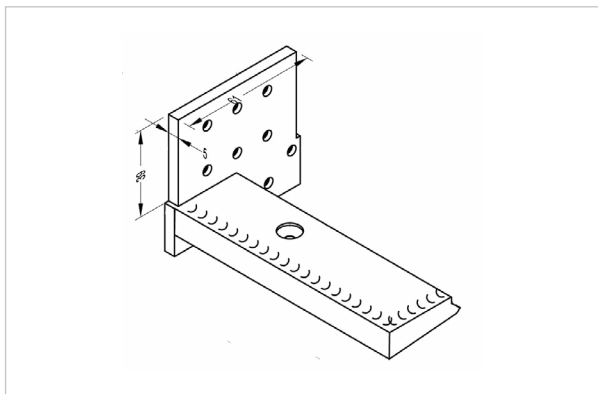




Цвет	Заказной артикул
Профиль-порог АЛЮСТАРТ (W75-Т1), серебристый	ALST-ATD75T1EV1



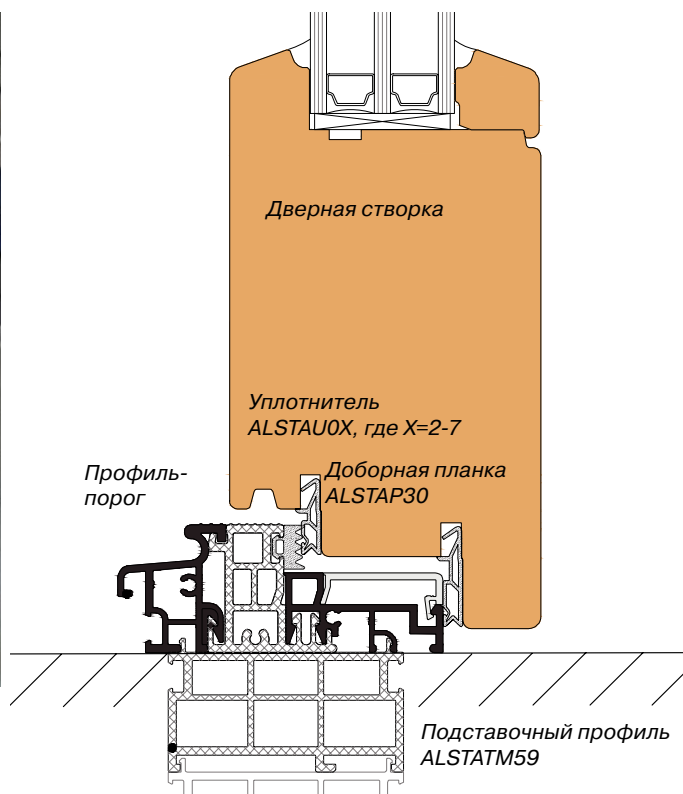
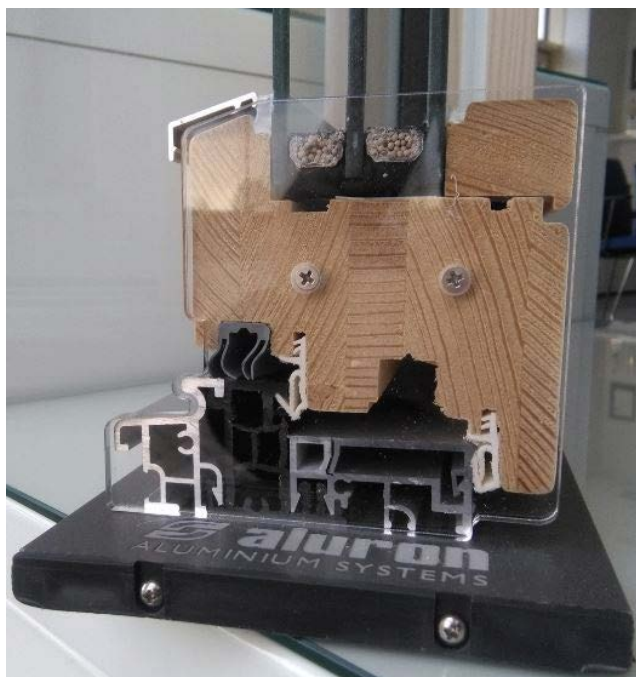
Наименование	Заказной артикул
Подставочный профиль	ALST-ATM46



Наименование	Заказной артикул
Торцевая накладка	ALST-AZT75

Пороги Алюстарт для дверей. Монтажная высота 32 мм

Общая схема



Общая информация

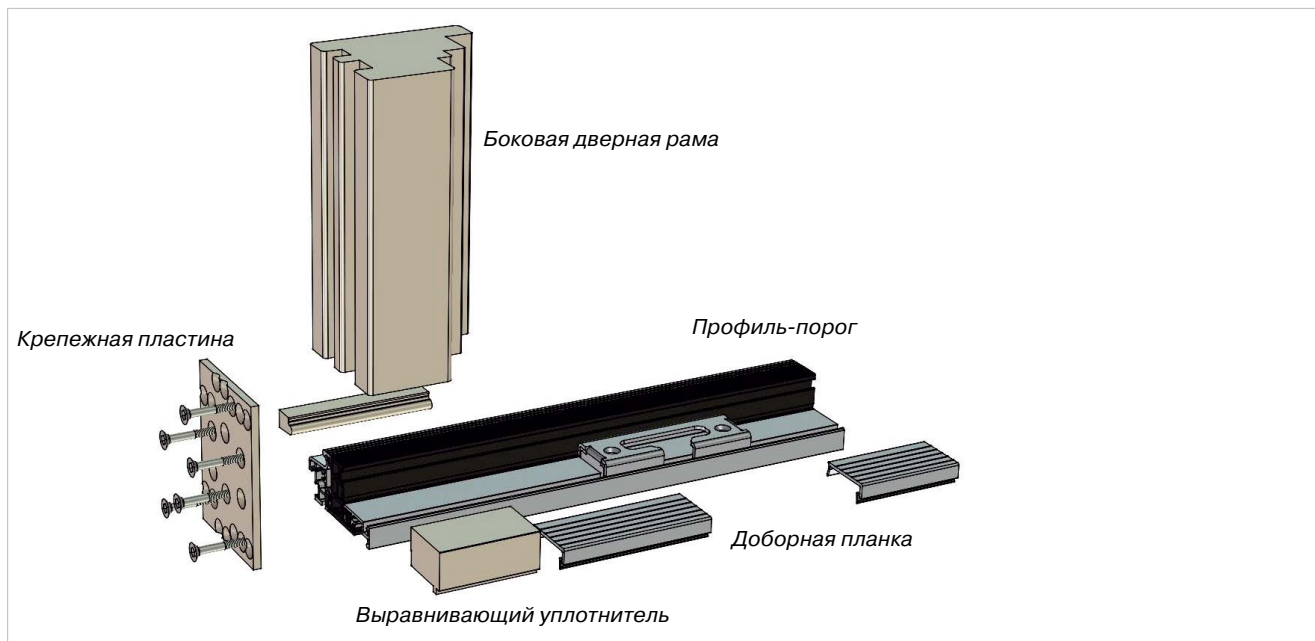
При установке балконной двери рекомендуется обратить особое внимание на наиболее уязвимую и изнашиваемую часть конструкции – порог балконной двери. Данный элемент конструкции непосредственно противостоит воздействию атмосферных факторов и испытывает механические нагрузки при прохождении людей.

Предлагаемая система порогов включает в себя широкий выбор профилей для монтажа дверных конструкций, как в помещениях старого жилого фонда, так и для новостроек. Пороги надежно защитят помещение от негативного воздействия окружающей среды, а специальное термическое разделение оптимизирует и сведёт к минимуму потери тепла дверной конструкции.

Преимущества

- Возможность монтажа порога при установке новой, так и при обновлении уже установленной балконной двери
- Для размеров фальца дверной створки 23-30 мм, 33-40 мм, 39-46 мм
- Термический разрыв(вставка) из высококачественного пластика обеспечивает лучший показатель теплоизоляции
- Подходит для безбарьерного строительства в соответствии со стандартом DIN 18040
- 2 контура уплотнения для фальца и наплава дверной створки
- Снижение образования талой воды или конденсата в области порога за счет оптимального изотермического процесса
- Скрытое крепление винтами к раме за счет применения держателей порога
- Опционально можно обойтись без контрфрезерования оконной рамы за счет применения выравнивающих уплотнителей
- Держатели порога образуют прочное соединение между порогом и рамой
- Доборная планка из алюминия обеспечивает монтаж заподлицо и позволяет осуществлять монтаж в порог ответных планок шпингалетов в случае ступельных створок

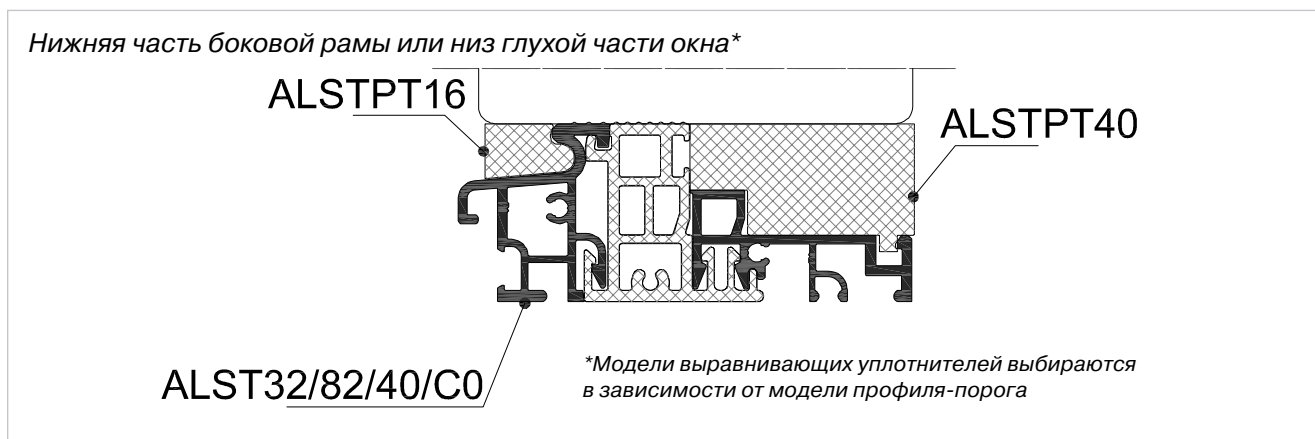
Схема монтажа порога АЛЮСТАРТ

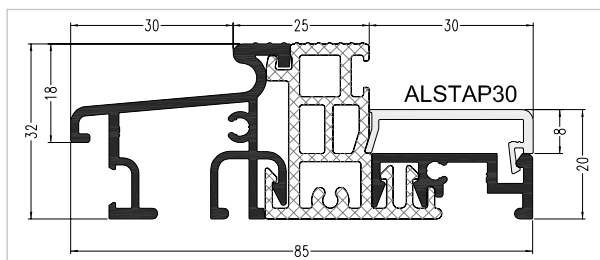


Профиль-порог АЛЮСТАРТ в смонтированном состоянии



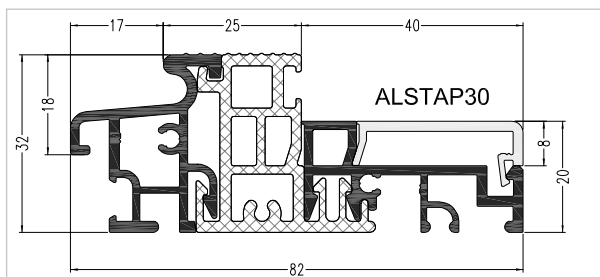
Соединение боковой рамы с порогом с помощью выравнивающих уплотнителей



Профили для дверей


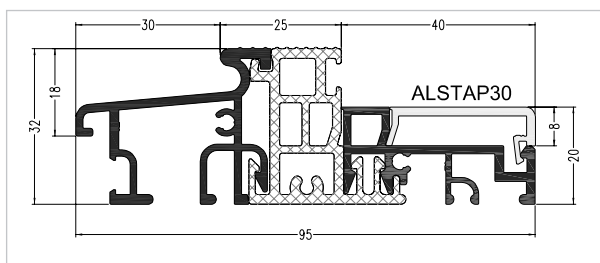
Наименование	Заказной артикул
Профиль-порог АЛЮСТАРТ с термовставкой, серебристый	ALST32/85/30/С0

- Для дверей с внутренним открыванием
- Размер фальца створки 23-30 мм
- Выравнивающие уплотнители ALST PT16 и ALSTPT30
- Доборная планка ALSTAP30
- Крепежная пластина ALSTZTW32



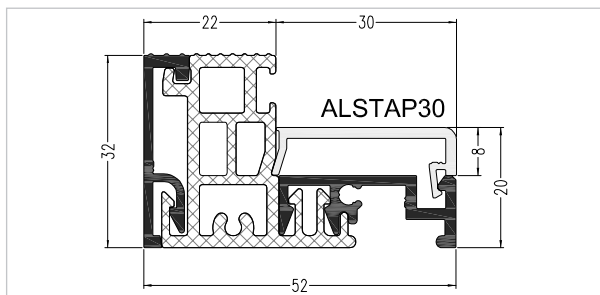
Наименование	Заказной артикул
Профиль-порог АЛЮСТАРТ с термовставкой, серебристый	ALST32/82/40/С0

- Для дверей с внутренним открыванием
- Размер фальца створки 33-40 мм
- Выравнивающие уплотнители ALST PT16 и ALSTPT40
- Доборная планка ALSTAP30
- Крепежная пластина ALSTZTW32



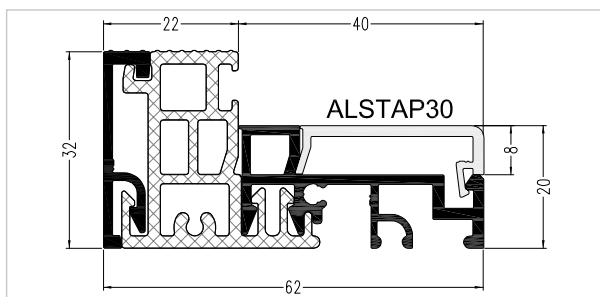
Наименование	Заказной артикул
Профиль-порог АЛЮСТАРТ с термовставкой, серебристый	ALST32/95/40/С0

- Для дверей с внутренним открыванием
- Размер фальца створки 33-40 мм
- Выравнивающие уплотнители ALST PT16 и ALSTPT40
- Доборная планка ALSTAP30
- Крепежная пластина ALSTZTW32



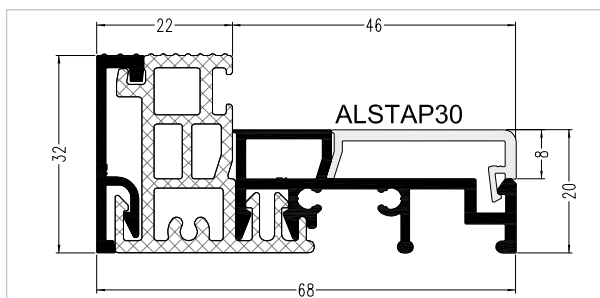
Наименование	Заказной артикул
Профиль-порог АЛЮСТАРТ с термовставкой, серебристый	ALST32/52/30/С0

- Для дверей с наружным открыванием
- Размер фальца створки 23-30 мм
- Выравнивающий уплотнитель ALSTPT30
- Доборная планка ALSTAP30
- Крепежная пластина ALSTZTZ32



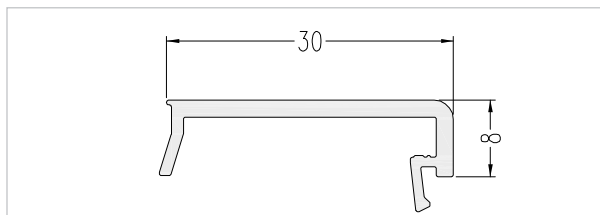
Наименование	Заказной артикул
Профиль-порог АЛЮСТАРТ с термовставкой, серебристый	ALST32/62/40/С0

- Для дверей с наружным открыванием
- Размер фальца створки 33-40 мм
- Выравнивающий уплотнитель ALSTPT40
- Доборная планка ALSTAP30
- Крепежная пластина ALSTZTZ32

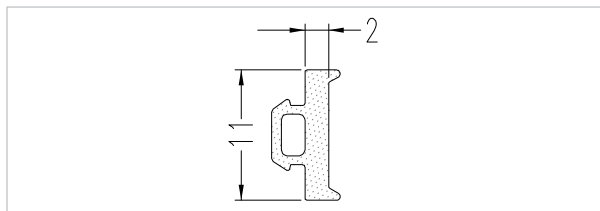


Наименование	Заказной артикул
Профиль-порог АЛЮСТАРТ с термовставкой, серебристый	ALST32/68/46/С0

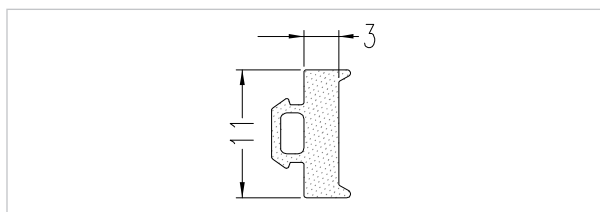
- Для дверей с наружным открыванием
- Размер фальца створки 39-46 мм
- Выравнивающий уплотнитель ALSTPT46
- Доборная планка ALSTAP30
- Крепежная пластина ALSTZTZ32



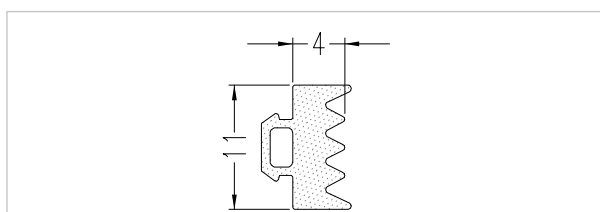
Наименование	Заказной артикул
Доборная планка для профилей-порогов АЛЮСТАРТ, серебристый цвет, алюминий анодированный	ALSTAP30



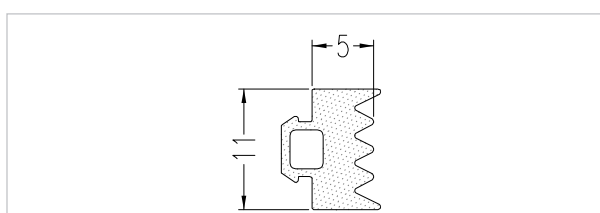
Наименование	Заказной артикул
Уплотнитель для профилей-порогов АЛЮСТАРТ, 2 мм	ALSTAU002



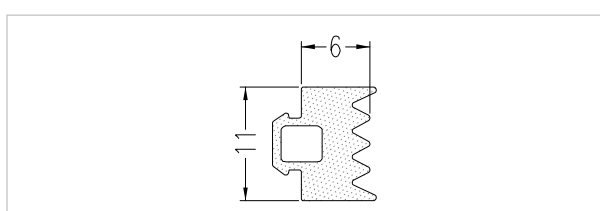
Наименование	Заказной артикул
Уплотнитель для порогов АЛЮСТАРТ, 3 мм	ALSTAU003



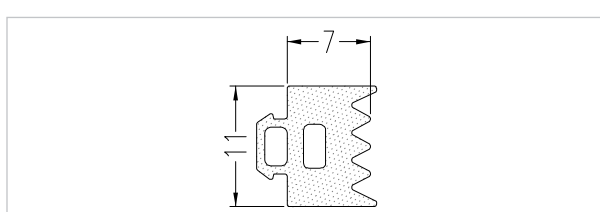
Наименование	Заказной артикул
Уплотнитель для профилей-порогов АЛЮСТАРТ, 4 мм	ALSTAU004



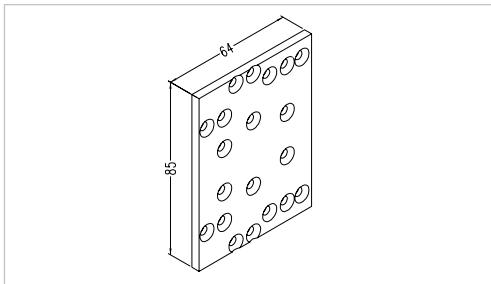
Наименование	Заказной артикул
Уплотнитель для профилей-порогов АЛЮСТАРТ, 5 мм	ALSTAU005



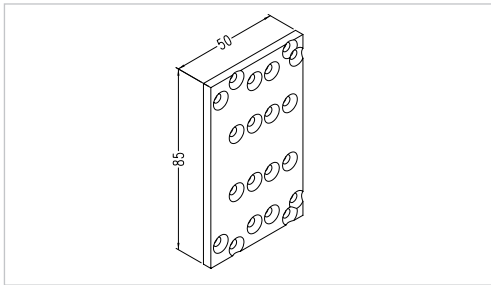
Наименование	Заказной артикул
Уплотнитель для профилей-порогов АЛЮСТАРТ, 6 мм	ALSTAU006



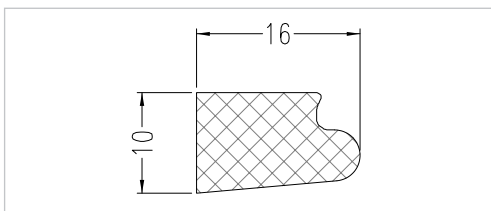
Наименование	Заказной артикул
Уплотнитель для профилей-порогов АЛЮСТАРТ, 7 мм	ALSTAU007



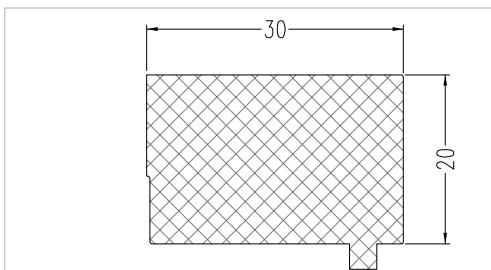
Наименование	Заказной артикул
Крепежная пластина для профилей-порогов АЛЮСТАРТ	ALSTZTW32



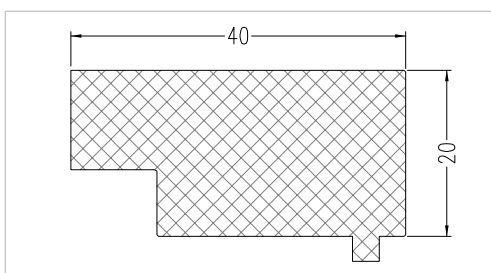
Наименование	Заказной артикул
Крепежная пластина для профилей-порогов АЛЮСТАРТ	ALSTZTZ32



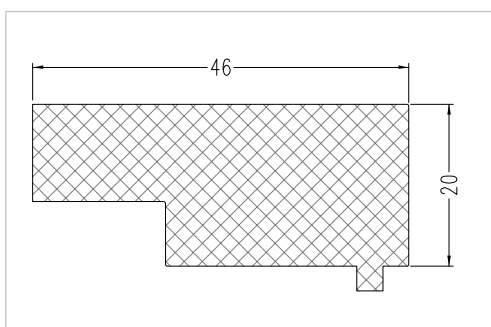
Наименование	Заказной артикул
Выравнивающий уплотнитель для профилей-порогов ALUSTART, EPDM, черный	ALSTPT16



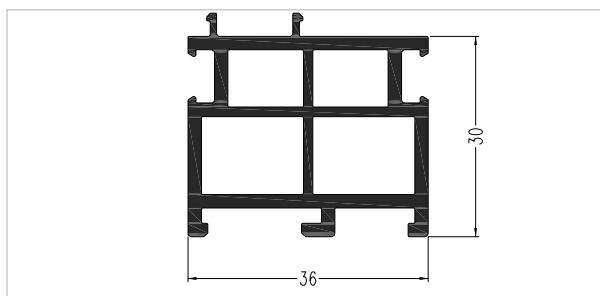
Наименование	Заказной артикул
Выравнивающий уплотнитель для профилей-порогов ALUSTART, EPDM, черный	ALSTPT30



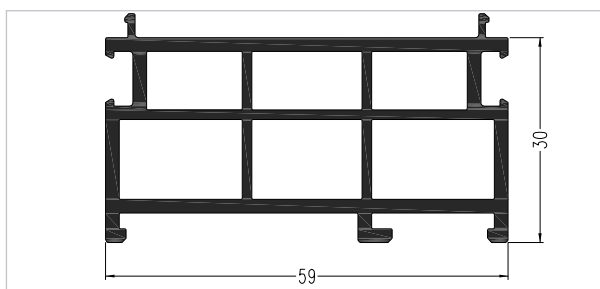
Наименование	Заказной артикул
Выравнивающий уплотнитель для профилей-порогов ALUSTART, EPDM, черный	ALSTPT40



Наименование	Заказной артикул
Выравнивающий уплотнитель для профилей-порогов ALUSTART, EPDM, черный	ALSTPT46

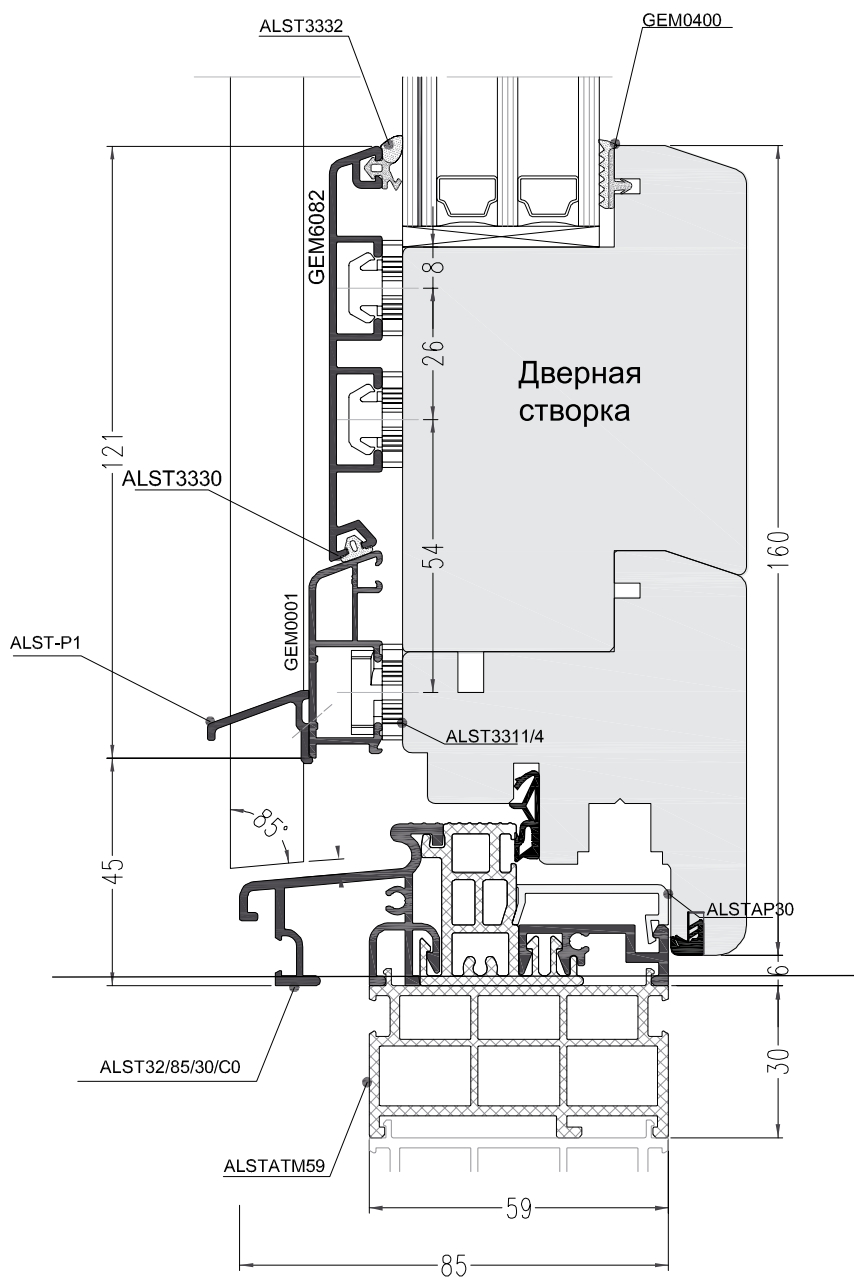


Наименование	Заказной артикул
Профиль подставочный для профилей-порогов АЛЮСТАРТ, пластик, черный	ALSTATM36



Наименование	Заказной артикул
Профиль подставочный для профилей-порогов АЛЮСТАРТ, пластик, черный	ALSTATM59

Пример монтажа балконной двери с порогом АЛЮСТАРТ для дверей с открыванием внутрь и дерево-алюминиевой системой GEMINI Classic



Пример монтажа балконной двери с профилем-порогом АЛЮСТАРТ для дверей с открыванием наружу и дерево-алюминиевой системой GEMINI Classic

