

DTC

Global Quality Benchmark

Выдвижные
Системы



www.tbm.ru
2023 2024

Направляющие скрытого монтажа

D-Motion
полное выдвижение



4
стр.

D-Motion Plus
частичное выдвижение



10
стр.

Системы выдвижных ящиков

Dragon Box
полное выдвижение
классическая боковина



14
стр.

Magic Star Plus
полное выдвижение
тонкая боковина



28
стр.



- Полное выдвижение
- Скрытый монтаж
- Динамическая нагрузка 35 кг
- Легкий монтаж и демонтаж без инструментов
- Тихая система гарантирующая плавное скольжение ящика
- 3D регулировка:
 - по вертикали (0 – 3 мм)
 - по горизонтали ($\pm 1,5$ мм)
 - по глубине (0 – 3 мм)
- Встроенный доводчик или Push to Open
- 80 тыс. рабочих циклов

D-Motion

Направляющие скрытого монтажа
полного выдвижения



Направляющие поставляются в двух версиях



со встроенным доводчиком

или



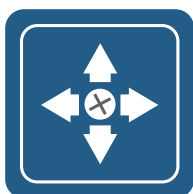
с механизмом Push to Open



Полное выдвижение



Сертификат качества



Широкий диапазон регулировок

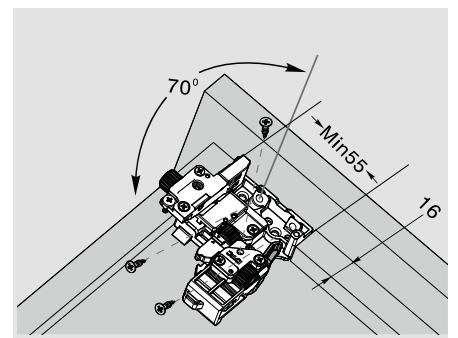
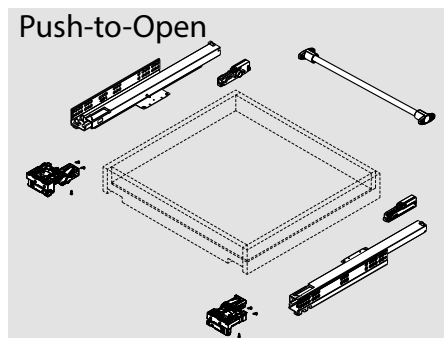
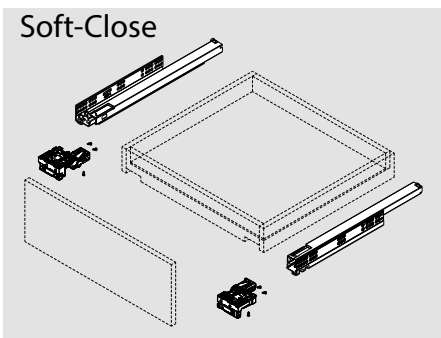


Динамическая нагрузка 35 кг



Рабочих циклов

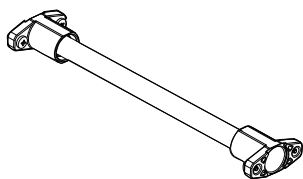
Направляющие D-Motion
скрытого монтажа полного выдвижения
3D регулировка



Комплект направляющих
(2 направляющие + 2 фиксатора)

Soft Close		Push to Open		Длина (мм)
арт. ТБМ	арт. DTC	арт. ТБМ	арт. DTC	
DTCDS10.S25	DS10250H	DTCDS10.P25	DF10250H	250
DTCDS10.S27	DS10270H	DTCDS10.P27	DF10270H	270
DTCDS10.S30	DS10300H	DTCDS10.P30	DF10300H	300
DTCDS10.S35	DS10350H	DTCDS10.P35	DF10350H	350
DTCDS10.S40	DS10400H	DTCDS10.P40	DF10400H	400
DTCDS10.S45	DS10450H	DTCDS10.P45	DF10450H	450
DTCDS10.S50	DS10500H	DTCDS10.P50	DF10500H	500
DTCDS10.S55	DS10550H	DTCDS10.P55	DF10550H	550
DTCDS10.S60	DS10600H	DTCDS10.P60	DF10600H	600

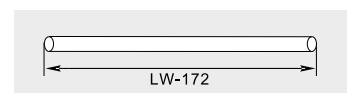
Штанга для стабилизации широких баз
Push-to-Open, длина 1100мм



для баз шириной
более 600 мм.

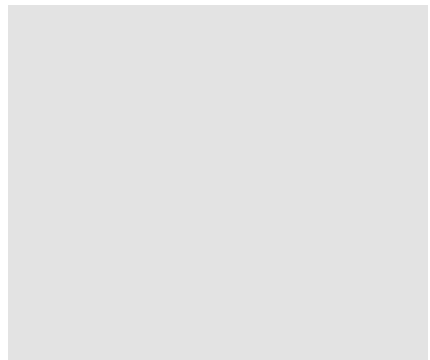
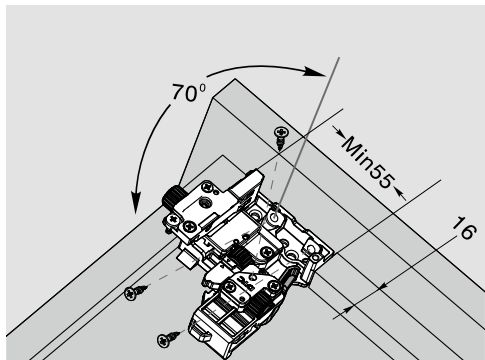
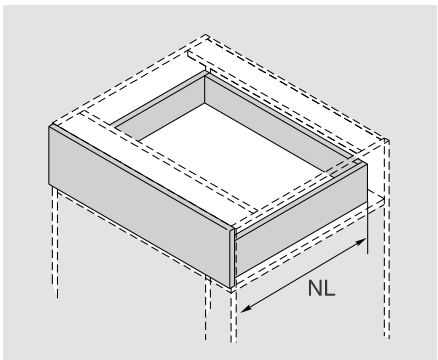
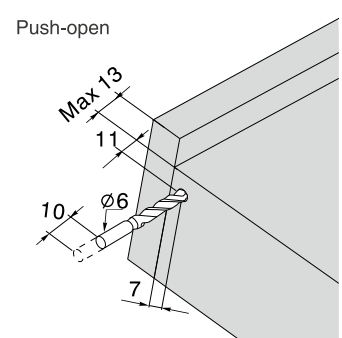
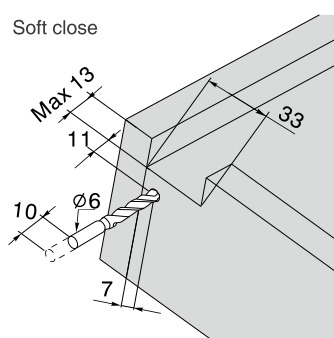
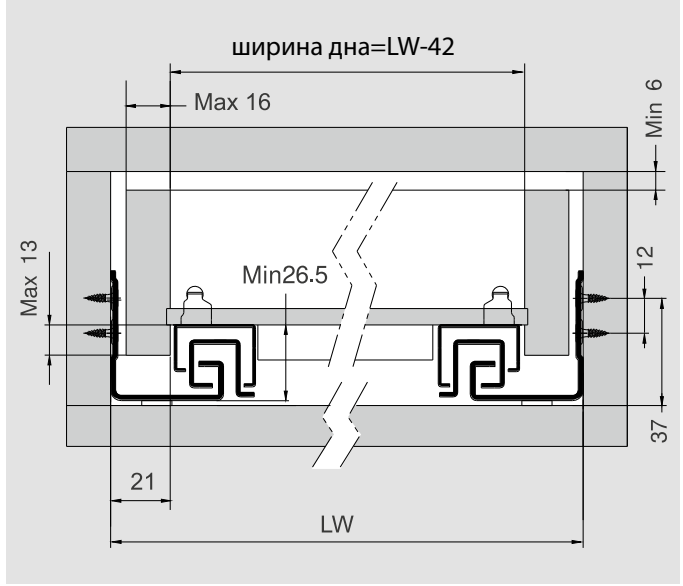
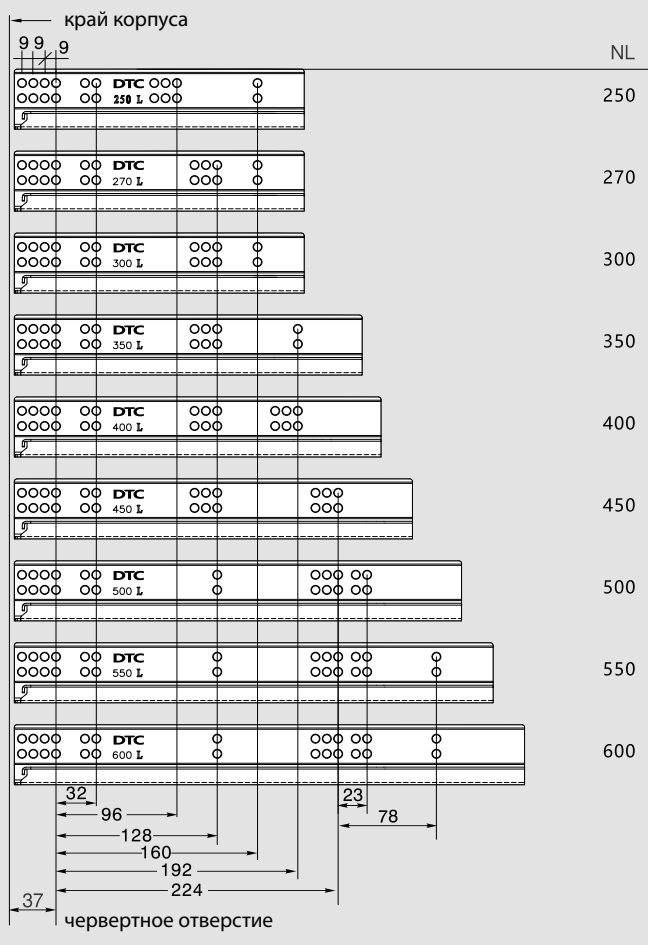
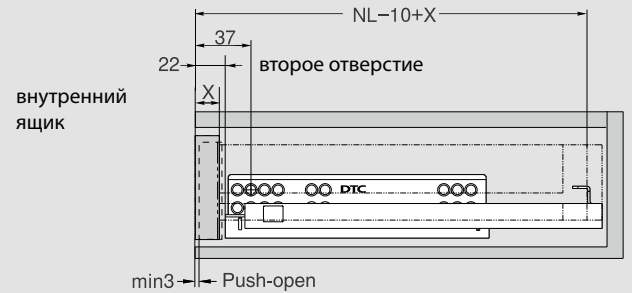
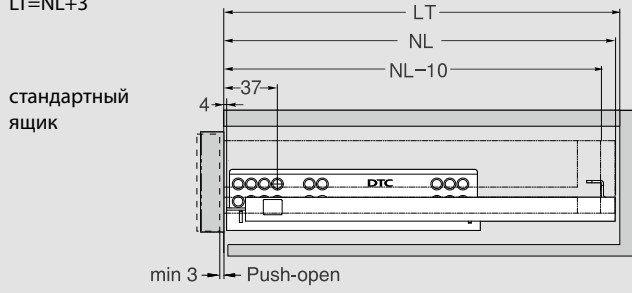
арт. ТБМ	арт. DTC	Длина (мм)
DTC11P.S	HT0FH02	1100

Схема распила штанги
синхронизатора Push to open

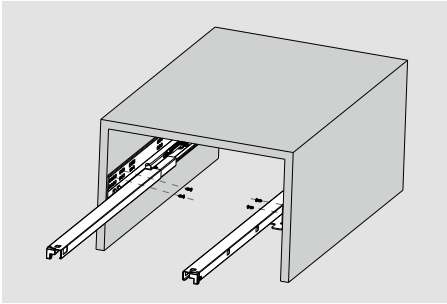


Установочные размеры (мм)

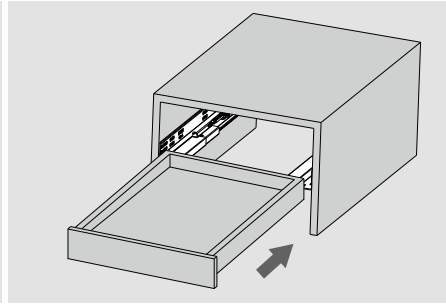
NL=номинальная длина
 LT=внутренняя глубина корпуса
 LT=NL+3



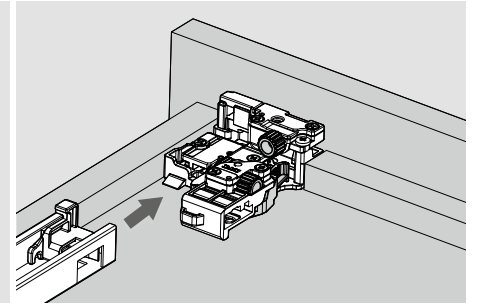
Установка и регулировка



Установите направляющие в корпус

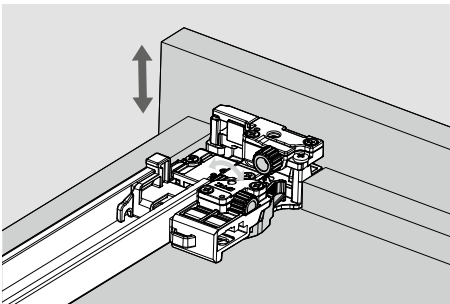


Установите ящик на направляющие

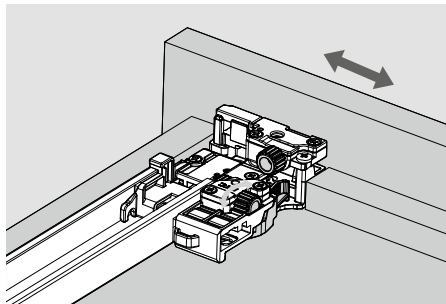


закройте ящик

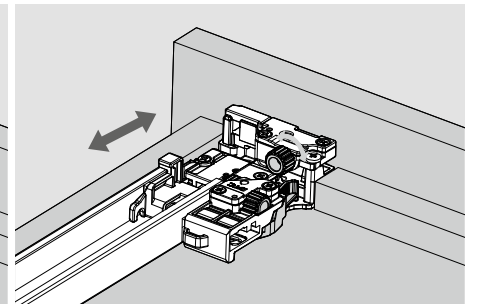
Регулировка



по вертикали

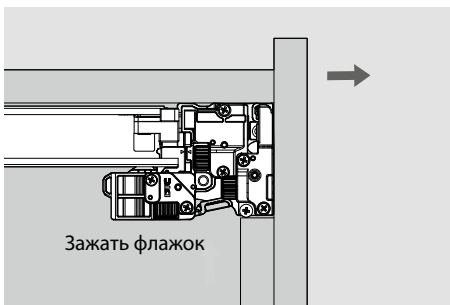


по горизонтали

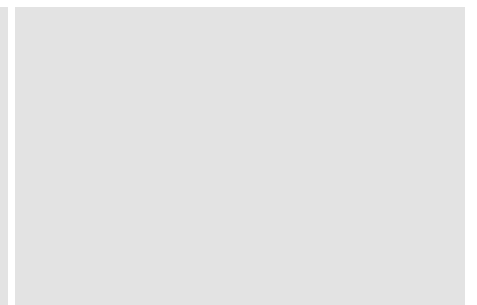
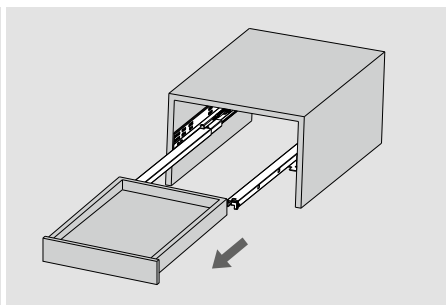


по глубине

Демонтаж



Зажать флажок



Зажмите флажок на фиксаторе и потяните ящик на себя



- Частичное выдвижение
- Скрытый монтаж
- Динамическая нагрузка 25 кг
- Легкий монтаж и демонтаж без инструментов
- Тихая система гарантирующая плавное скольжение ящика
- Регулировка по вертикали (0 – 3 мм)
- Встроенный доводчик или Push to Open
- 80 тыс. рабочих циклов

D-Motion PLUS

Направляющие скрытого монтажа
частичного выдвижения



Направляющие поставляются в двух версиях



со встроенным
доводчиком

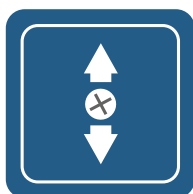
или



с механизм
Push to Open



Сертификат
качества



Регулировка
по вертикали



Динамическая
нагрузка 25 кг



Рабочих
циклов

Направляющие D-Motion PLUS
скрытого монтажа частичного
выдвижения



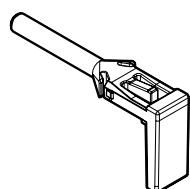
Комплект направляющих
насадного монтажа
под штырь
(левая и правая)

Soft Close		Push to Open		Длина (мм)
арт. ТБМ	арт. DTC	арт. ТБМ	арт. DTC	
DTCGB10.S26	GB10260H	DTCGB10.P26	GB10260G	260
DTCGB10.S31	GB10310H	DTCGB10.P31	GB10310G	310
DTCGB10.S36	GB10360H	DTCGB10.P36	GB10360G	360
DTCGB10.S41	GB10410H	DTCGB10.P41	GB10410G	410
DTCGB10.S46	GB10460H	DTCGB10.P46	GB10460G	460
DTCGB10.S51	GB10510H	DTCGB10.P51	GB10510G	510
DTCGB10.S56	GB10560H	DTCGB10.P56	GB10560G	560

Комплект направляющих под фиксатор
(левая и правая)

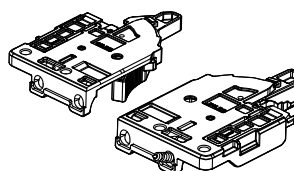
Soft Close		Push to Open		Длина (мм)
арт. ТБМ	арт. DTC	арт. ТБМ	арт. DTC	
DTCGB10.SF26	GB10C260H	DTCGB10.PF26	GB10C260G	260
DTCGB10.SF31	GB10C310H	DTCGB10.PF31	GB10C310G	310
DTCGB10.SF36	GB10C360H	DTCGB10.PF36	GB10C360G	360
DTCGB10.SF41	GB10C410H	DTCGB10.PF41	GB10C410G	410
DTCGB10.SF46	GB10C460H	DTCGB10.PF46	GB10C460G	460
DTCGB10.SF51	GB10C510H	DTCGB10.PF51	GB10C510G	510
DTCGB10.SF56	GB10C560H	DTCGB10.PF56	GB10C560G	560

Ограничитель от демонтажа ящика

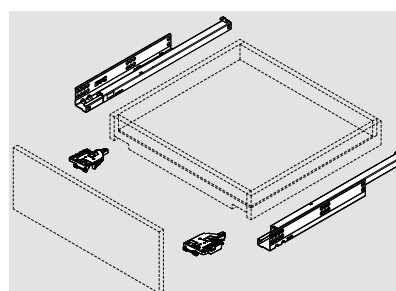
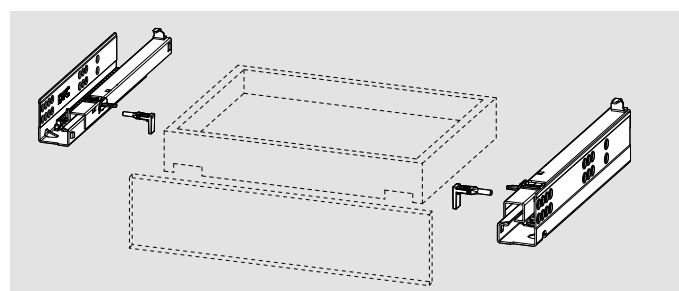


арт. ТБМ	арт. DTC
DTCGB10.PIN	GJS02

Комплект фиксаторов (левая и правая)



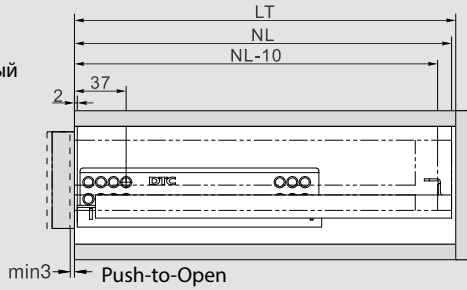
арт. ТБМ	арт. DTC
DTCGB10.FIX	0GGLD01



Установка и регулировка

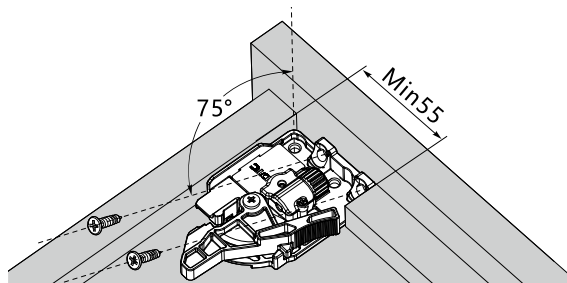
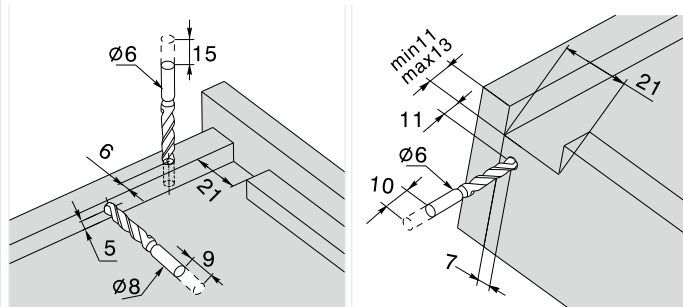
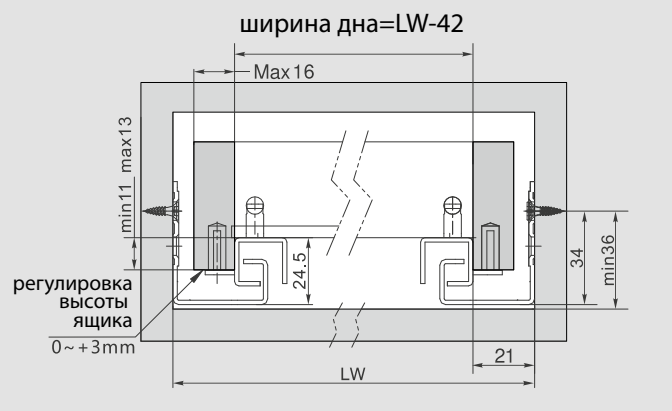
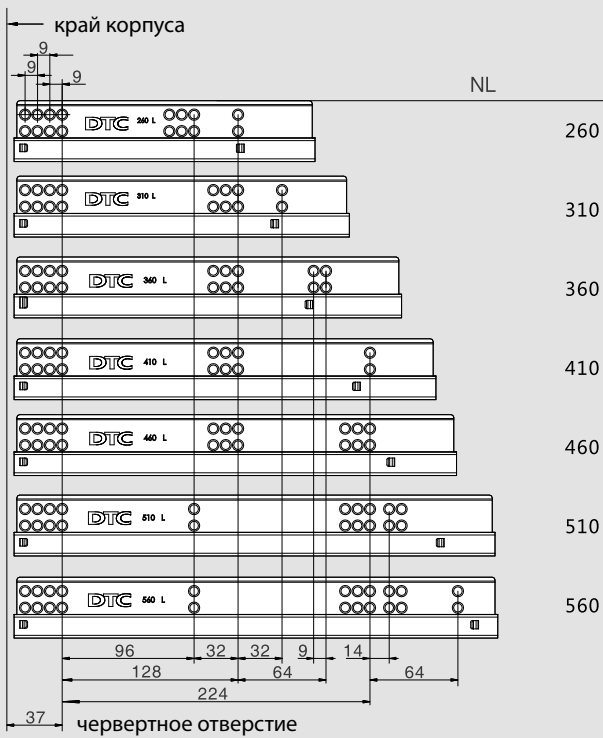
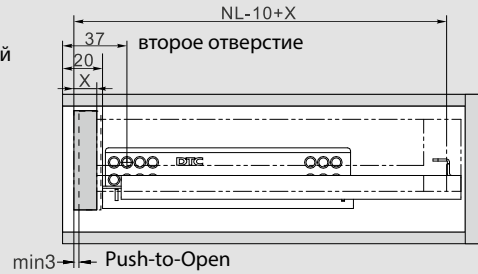
LT=NL+3

Стандартный ящик

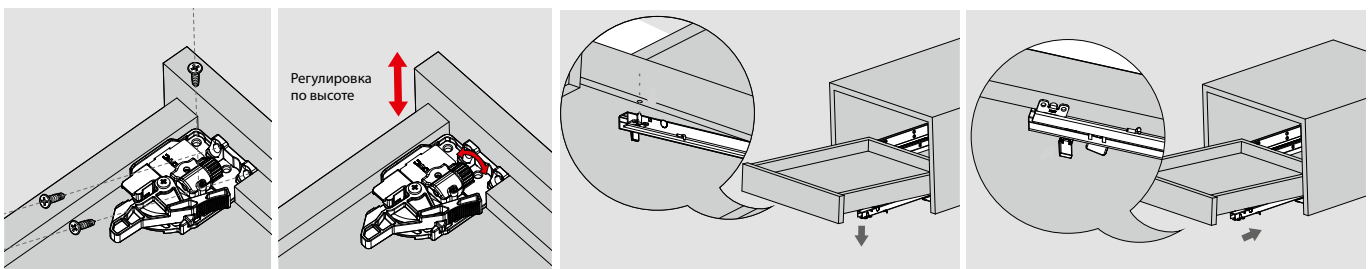


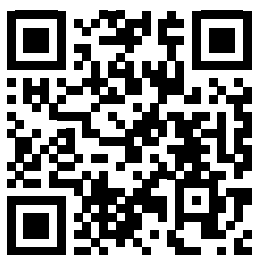
LT=NL+21

Внутренний ящик



NL (mm)	A (mm)	B (mm)
260	205	185
310	230	210
360	275	255
410	300	280
460	335	315
510	360	340
560	405	385





- Полное выдвижение
- Скрытый монтаж
- Динамическая нагрузка 30/40/50 кг
- Легкий монтаж и демонтаж без инструментов
- Тихая система гарантирующая плавное скольжение ящика
- 2D регулировка: по вертикали (± 2 мм), по горизонтали (± 2 мм)
- Цветовые решения: белый, светло серый
- Встроенный доводчик
- Система Push to Open
- 80 тыс. рабочих циклов

Dragon Box

Система выдвижных ящиков
с классической боковиной



Направляющие поставляются в двух версиях



со встроенным доводчиком

или



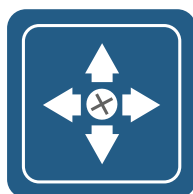
с механизмом Push to Open



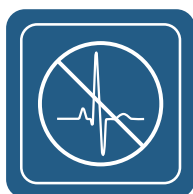
Встроенный синхронизатор



Сертификат качества



Широкий диапазон регулировок



Обратный демпфер

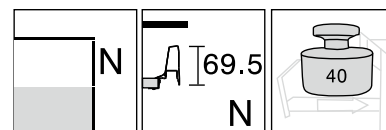


Динамическая нагрузка 30/40/50 кг

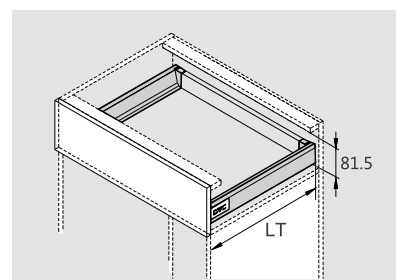


Рабочих циклов

Ящик под духовой шкаф N (высота = 69.5 мм)



Необходимое пространство

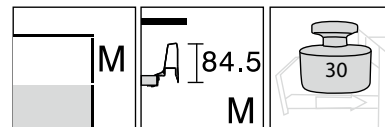


LT=внутренняя глубина корпуса
 Для направляющих Soft close LT=NL+3
 Для направляющих Push-open LT=NL+35

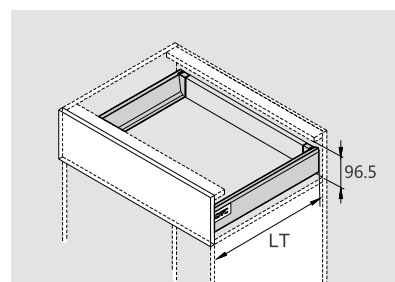
Комплект ящика высотой боковин 69.5мм

Цвет	Soft Close		Push to Open		Длина (мм)
	арт. ТБМ	арт. DTC	арт. ТБМ	арт. DTC	
Белый	DTC0445.007/69	BB004504A	DTC0445.007/69P	BB304504A	450
Светло серый	DTC0445.043/69	BB004504A	DTC0445.043/69P	BB304504A	450
Белый	DTC0450.007/69	BB005004A	DTC0450.007/69P	BB305004A	500
Светло серый	DTC0450.043/69	BB005004A	DTC0450.043/69P	BB305004A	500

Стандартный ящик М (высота = 84.5 мм)



Необходимое пространство



LT=внутренняя глубина корпуса
 Для направляющих Soft close LT=NL+3
 Для направляющих Push-open LT=NL+35

Комплект ящика высотой боковин 84.5 мм

Цвет	Soft Close		Push to Open		Длина (мм)
	арт. ТБМ	арт. DTC	арт. ТБМ	арт. DTC	
Белый	DTC0425.007	BB01250A(E01)	DTC0425.007/P	BB512504A (E01)	250
Светло серый	DTC0425.043	BB01250A(E18)	DTC0425.043/P	BB512504A (E18)	250
Белый	DTC0427.007	BB01270A(E01)	DTC0427.007/P	BB512704A (E01)	270
Светло серый	DTC0427.043	BB01270A(E18)	DTC0427.043/P	BB512704A (E18)	270
Белый	DTC0430.007	BB01300A(E01)	DTC0430.007/P	BB513004A (E01)	300
Светло серый	DTC0430.043	BB01300A(E18)	DTC0430.043/P	BB513004A (E18)	300
Белый	DTC0435.007	BB01350A(E01)	DTC0435.007/P	BB513504A (E01)	350
Светло серый	DTC0435.043	BB01350A(E18)	DTC0435.043/P	BB513504A (E18)	350
Белый	DTC0440.007	BB01400A(E01)	DTC0440.007/P	BB514004A (E01)	400
Светло серый	DTC0440.043	BB01400A(E18)	DTC0440.043/P	BB514004A (E18)	400
Белый	DTC0445.007	BB01450A(E01)	DTC0445.007/P	BB514504A (E01)	450
Светло серый	DTC0445.043	BB01450A(E18)	DTC0445.043/P	BB514504A (E18)	450
Белый	DTC0450.007	BB01500A(E01)	DTC0450.007/P	BB515004A (E01)	500
Светло серый	DTC0450.043	BB01500A(E18)	DTC0450.043/P	BB515004A (E18)	500
Белый	DTC0455.007	BB01550A(E01)	DTC0455.007/P	BB515504A (E01)	550
Светло серый	DTC0455.043	BB01550A(E18)	DTC0455.043/P	BB515504A (E18)	550

Ящик Dragon Box (пром упаковка)

комплект направляющих для ящика N (высота 69.5мм)

Динамическая нагрузка 40 кг



Soft Close		Push to Open		Длина (мм)
арт. ТБМ	арт. DTC	арт. ТБМ	арт. DTC	
DTC0440/69	B004004H	DTC0440/69P	B304004H	400
DTC0445/69	B004504H	DTC0445/69P	B304504H	450
DTC0450/69	B005004H	DTC0450/69P	B305004H	500

комплект направляющих для ящика M (высота 84.5мм)

Динамическая нагрузка 30 кг



Soft Close		Push to Open		Длина (мм)
арт. ТБМ	арт. DTC	арт. ТБМ	арт. DTC	
DTC0427	B01270H	DTC0427.P	B512704H	270
DTC0430	B01300H	DTC0430.P	B513004H	300
DTC0435	B01350H	DTC0435.P	B513504H	350
DTC0440	B01400H	DTC0440.P	B514004H	400
DTC0445	B01450H	DTC0445.P	B514504H	450
DTC0450	B01500H	DTC0450.P	B515004H	500
DTC0455	B01550H	DTC0455.P	B515504H	550

комплект направляющих для ящика M (высота 84.5мм)

Динамическая нагрузка 50 кг



Soft Close		
арт. ТБМ	арт. DTC	Длина (мм)
DTC0427.50	B012705H	270
DTC0430.50	B013005H	300
DTC0435.50	B013505H	350
DTC0440.50	B014005H	400
DTC0445.50	B014505H	450
DTC0450.50	B015005H	500
DTC0455.50	B015505H	550

Комплект боковин для ящика N (высота 69.5мм)



Белый		Светло серый		Длина (мм)
арт. ТБМ	арт. DTC	арт. ТБМ	арт. DTC	
DTC0440.07/69	BB00400(E01)	DTC0440.43/69	BB00400(E18)	400
DTC0445.07/69	BB00450(E01)	DTC0445.43/69	BB00450(E18)	450
DTC0450.07/69	BB00500(E01)	DTC0450.43/69	BB00500(E18)	500

Комплект боковин для ящика M (высота 84.5мм)



Белый		Светло серый		Длина (мм)
арт. ТБМ	арт. DTC	арт. ТБМ	арт. DTC	
DTC0425.07	BB01250(E01)	DTC0425.43	BB01250(E18)	250
DTC0427.07	BB01270(E01)	DTC0427.43	BB01270(E18)	270
DTC0430.07	BB01300(E01)	DTC0430.43	BB01300(E18)	300
DTC0435.07	BB01350(E01)	DTC0435.43	BB01350(E18)	350
DTC0440.07	BB01400(E01)	DTC0440.43	BB01400(E18)	400
DTC0445.07	BB01450(E01)	DTC0445.43	BB01450(E18)	450
DTC0450.07	BB01500(E01)	DTC0450.43	BB01500(E18)	500
DTC0455.07	BB01550(E01)	DTC0455.43	BB01550(E18)	550

Комплект креплений фасада



Под саморез		Под муфту		Высота (мм)
арт. ТБМ	арт. DTC	арт. ТБМ	арт. DTC	
DTC0405/69	M00011	DTC0405/69M	M00016	N = 69.5
DTC0405	M01011	DTC0405M	M01016	M = 84.5

Комплект саморезов для креплений фасадов



арт. ТБМ	арт. DTC
DTC0406	M01082

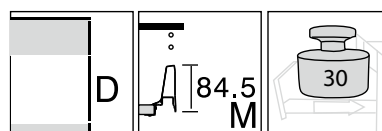
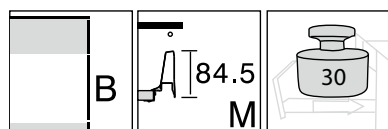
Комплект держателей задней стенки



Белый		Светло серый		Высота (мм)
арт. ТБМ	арт. DTC	арт. ТБМ	арт. DTC	
DTC0404.07/69	B00031(E01)	DTC0404.43/69	B00031(E18)	N = 69.5
DTC0404.07	B01031(E01)	DTC0404.43	B01031(E18)	M = 84.5

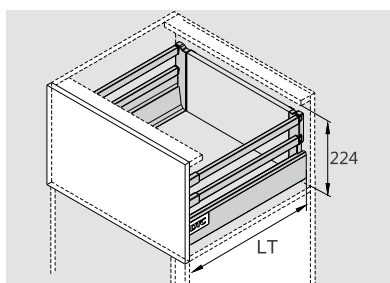
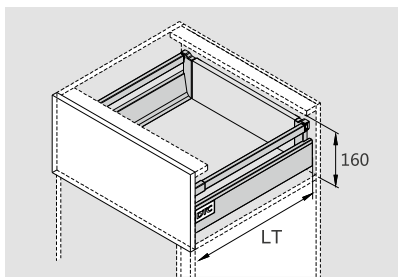
Средний ящик В
(высота = 135мм)

Высокий ящик D
(высота = 199мм)



Необходимое пространство

Необходимое пространство



LT=внутренняя глубина корпуса
Для направляющих Soft close LT=NL+3
Для направляющих Push-open LT=NL+35

LT=внутренняя глубина корпуса
Для направляющих Soft close LT=NL+3
Для направляющих Push-open LT=NL+35

Соединители задней стенки под средний (B) и высокий (D) ящики с рейлингами

135 мм

199 мм

199 мм



DTC0401
для одного
рейлинга

DTC0402
для двух
рейлингов

DTC0403
для одного
рейлинга

Цвет	арт. ТБМ	арт. DTC	Высота (мм)
Белый	DTC0401.007	B01032(E01)	135
Светло серый	DTC0401.043	B01032(E18)	135
Белый	DTC0402.007	B01033(E01)	199
Светло серый	DTC0402.043	B01033(E18)	199
Белый	DTC0403.007	B01039(E01)	199
Светло серый	DTC0403.043	B01039(E18)	199

Рейлинги для ящиков DTC Dragon Box

Комплект круглых рейлингов



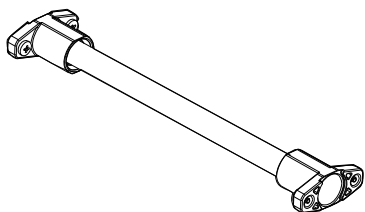
Цвет	арт. ТБМ	арт. DTC	Длина (мм)
Белый	DTC0425.007/RL	M01041250(E01)	250
Светло серый	DTC0425.043/RL	M01041250(E18)	250
Белый	DTC0428.007/RL	M01041270(E01)	270
Светло серый	DTC0428.043/RL	M01041270(E18)	270
Белый	DTC0431.007/RL	M01041300(E01)	300
Светло серый	DTC0431.043/RL	M01041300(E18)	300
Белый	DTC0436.007/RL	M01041350(E01)	350
Светло серый	DTC0436.043/RL	M01041350(E18)	350
Белый	DTC0441.007/RL	M01041400(E01)	400
Светло серый	DTC0441.043/RL	M01041400(E18)	400
Белый	DTC0446.007/RL	M01041450(E01)	450
Светло серый	DTC0446.043/RL	M01041450(E18)	450
Белый	DTC0451.007/RL	M01041500(E01)	500
Светло серый	DTC0451.043/RL	M01041500(E18)	500
Белый	DTC0456.007/RL	M01041550(E01)	550
Светло серый	DTC0456.043/RL	M01041550(E18)	550

Комплект квадратных рейлингов



Цвет	арт. ТБМ	арт. DTC	Длина (мм)
Белый	DTC0426.007/RL	M0104S250(E01)	250
Светло серый	DTC0426.043/RL	M0104S250(E18)	250
Белый	DTC0429.007/RL	M0104S270(E01)	270
Светло серый	DTC0429.043/RL	M0104S270(E18)	270
Белый	DTC0432.007/RL	M0104S300(E01)	300
Светло серый	DTC0432.043/RL	M0104S300(E18)	300
Белый	DTC0437.007/RL	M0104S350(E01)	350
Светло серый	DTC0437.043/RL	M0104S350(E18)	350
Белый	DTC0442.007/RL	M0104S400(E01)	400
Светло серый	DTC0442.043/RL	M0104S400(E18)	400
Белый	DTC0447.007/RL	M0104S450(E01)	450
Светло серый	DTC0447.043/RL	M0104S450(E18)	450
Белый	DTC0452.007/RL	M0104S500(E01)	500
Светло серый	DTC0452.043/RL	M0104S500(E18)	500
Белый	DTC0457.007/RL	M0104S550(E01)	550
Светло серый	DTC0457.043/RL	M0104S550(E18)	550

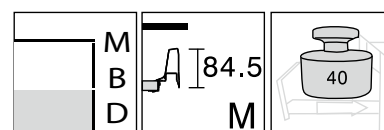
Штанга для стабилизации широких баз DTC Dragon Box Push-to-Open, длина 1100мм



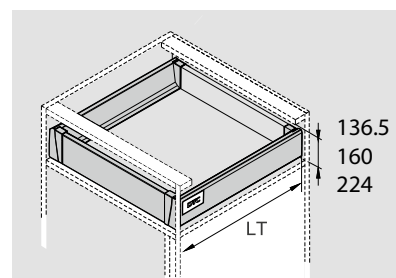
для баз шириной
более 600 мм.

арт. ТБМ	арт. DTC	Длина (мм)
DTC04P.S	M0FH02	1100

Внутренний ящик М / В / D

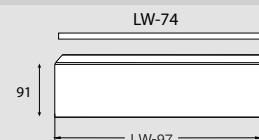


Необходимое пространство



LT=внутренняя глубина корпуса
Для направляющих Soft close LT=NL+3
Для направляющих Push-open LT=NL+44

Распил фронтальной панели и
рейлинга внутреннего ящика



Панель передняя для внутреннего ящика Dragon Box



Цвет	арт. ТБМ	арт. DTC	Длина (мм)
Белый	DTC0413.007	M01021(E01)	1100
Светло серый	DTC0413.043	M01021(E18)	1100

Рейлинг фронтальный для внутреннего ящика Dragon Box. Квадратный



Цвет	арт. ТБМ	арт. DTC	Длина (мм)
Белый	DTC0414.007	M01078(E01)	1100
Светло серый	DTC0414.043	M01078(E18)	1100

Соединители передней панели для внутреннего ящика Dragon Box (компл.)



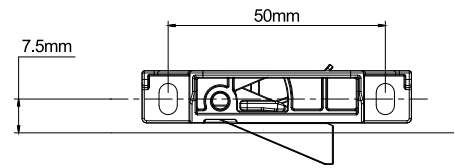
DTC0410

DTC0411

DTC0412

Цвет	арт. ТБМ	арт. DTC	Высота (мм)
Белый	DTC0410.007	M01012(E01)	M=84.5
Светло серый	DTC0410.043	M01012(E18)	M=84.5
Белый	DTC0411.007	M0101K(E01)	B=135
Светло серый	DTC0411.043	M0101K(E18)	B=135
Белый	DTC0412.007	M0101C(E01)	D=199
Светло серый	DTC0412.043	M0101C(E18)	D=199

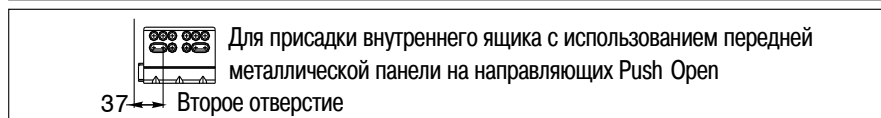
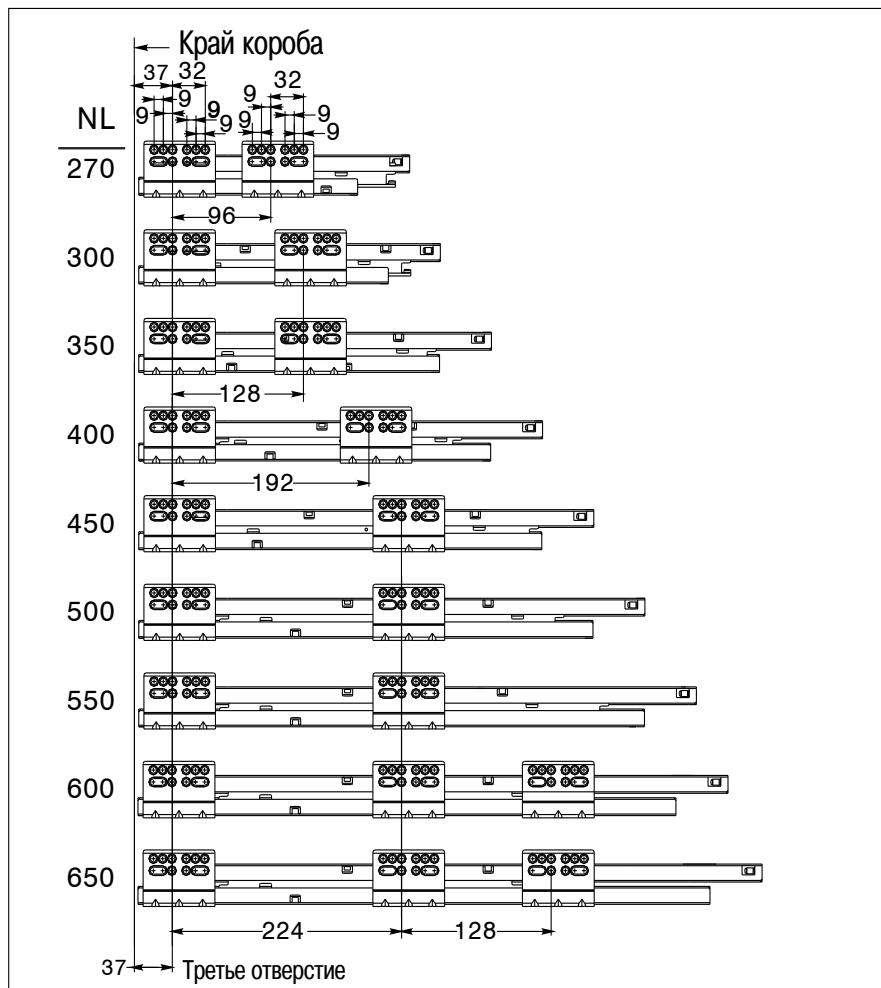
Ручка фиксатор для внутреннего ящика



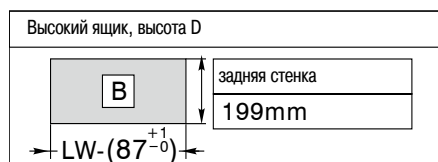
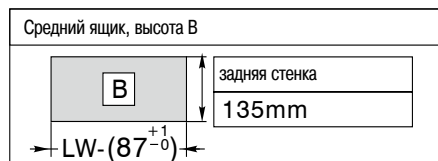
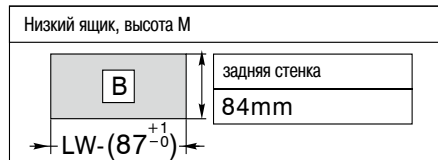
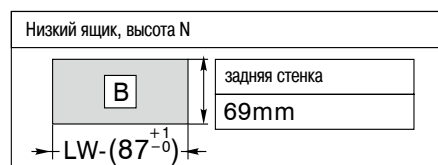
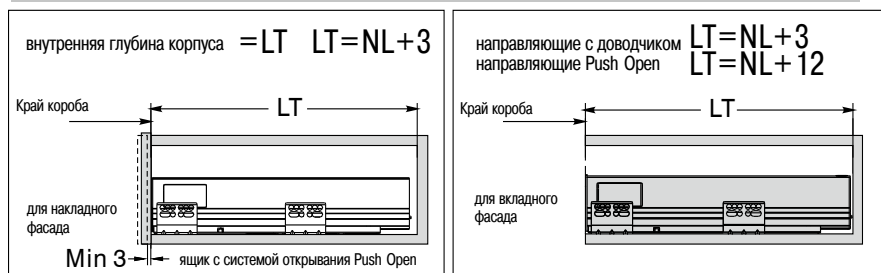
арт. ТБМ	арт. DTC	Длина (мм)
FRM0722.96	M0102A	Антрацит



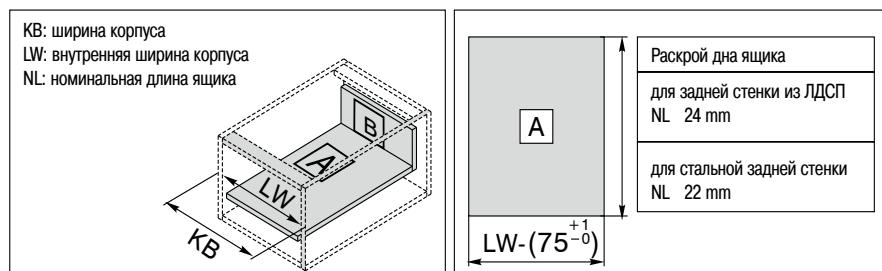
Установочные размеры для направляющих



Необходимое пространство в корпусе



Раскрой дна и задней стенки, для ЛДСП 16мм



Установочные размеры для низкого ящика, высота N

необходимое пространство	присадка фасада	присадка фасада	присадка задней стенки

Установочные размеры для низкого ящика, высота M

необходимое пространство для внутреннего ящика высотой 136.5	присадка фасада	присадка фасада	присадка задней стенки

Установочные размеры для среднего ящика, высота B

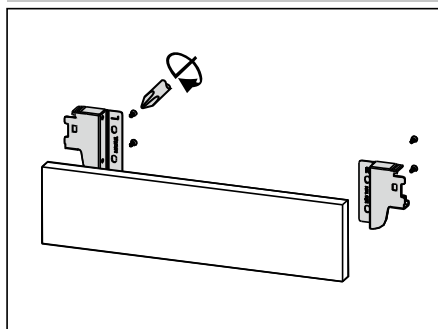
необходимое пространство	присадка фасада	присадка фасада	присадка задней стенки

Установочные размеры для высокого ящика, высота D

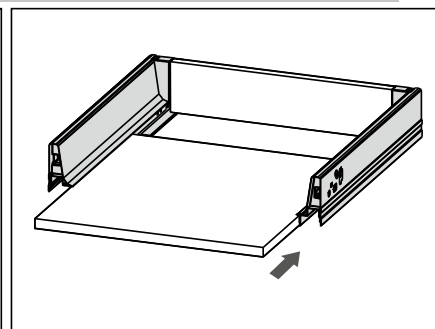
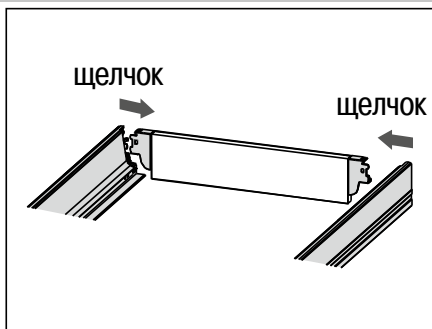
необходимое пространство	присадка фасада	присадка фасада	присадка задней стенки

Сборка и регулировка ящиков DTC Dragon Box

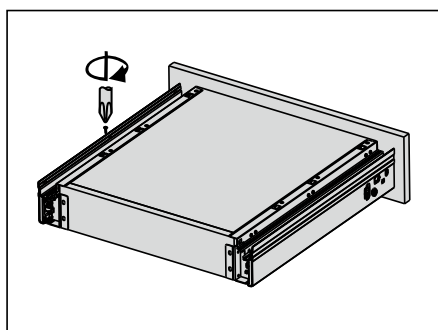
Инструкция по установке



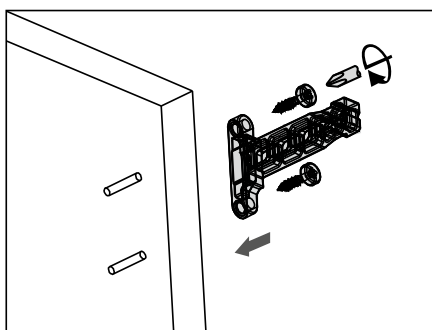
Установите крепления к задней стенке



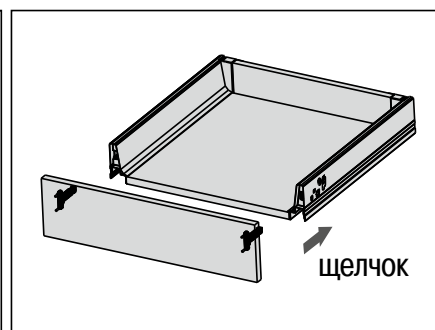
Задвиньте дно



Зафиксируйте дно саморезами

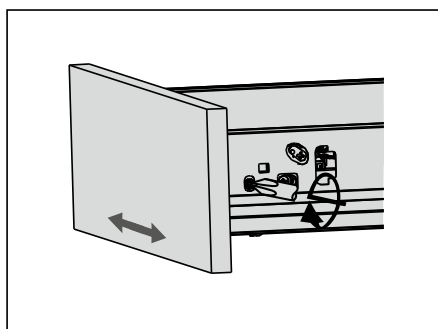


Установите крепления фасада

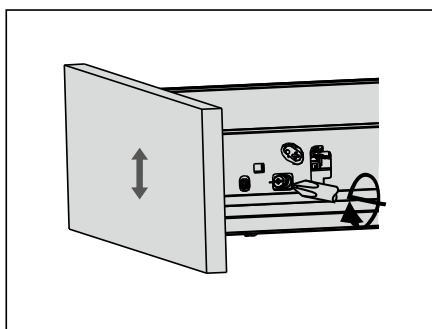


Установите фасад

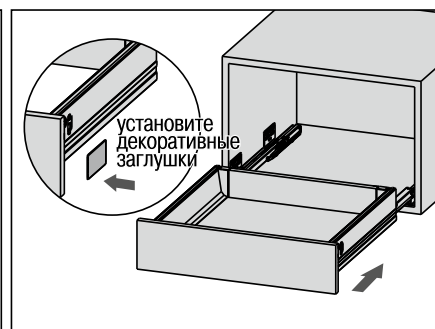
Регулировка



Регулировка по ширине

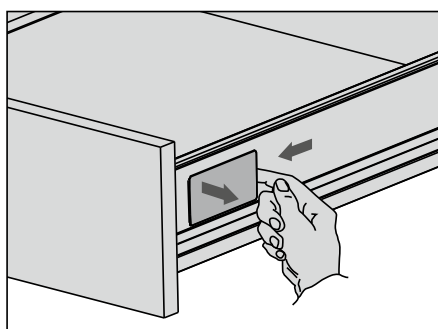


Регулировка по высоте

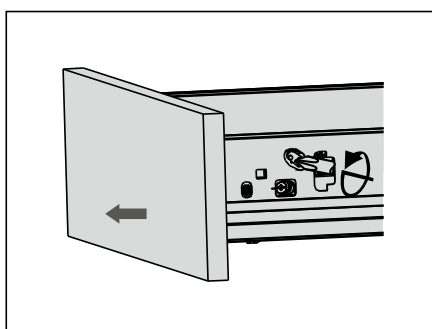


Установка в корпус

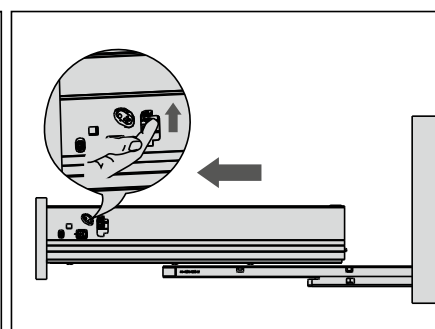
Демонтаж



Снимите декоративные заглушки

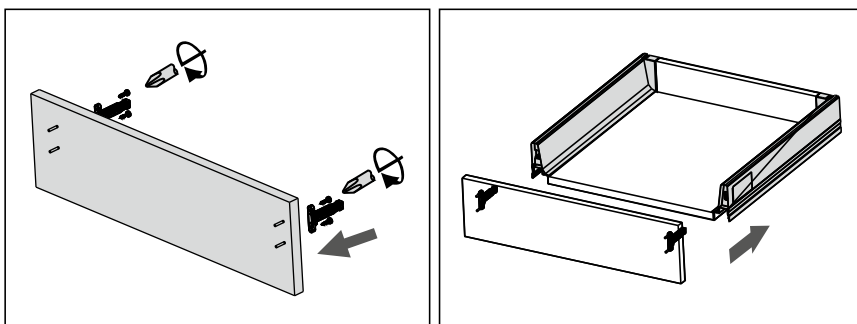


Поверните винт отверткой, чтобы демонтировать фасад

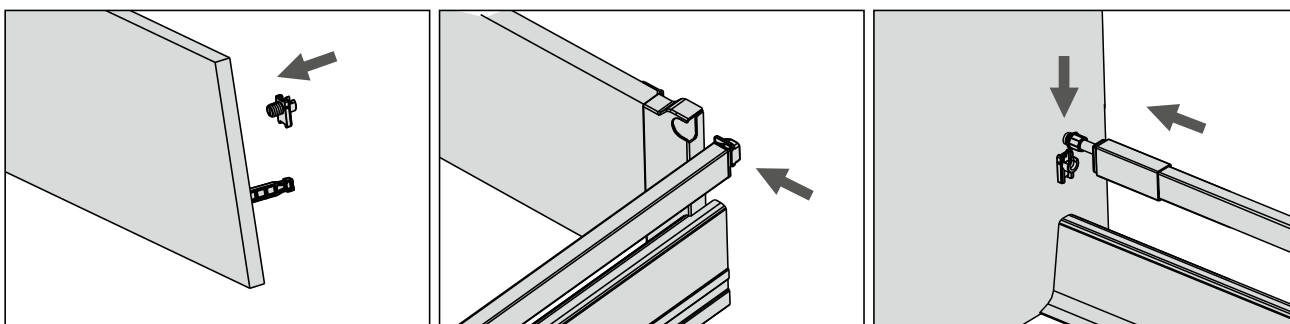


Нажмите на фиксаторы и снимите ящик

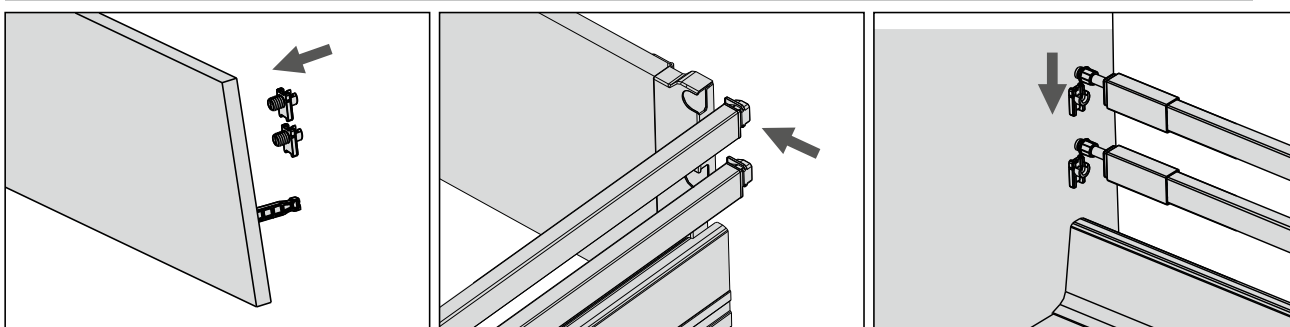
Сборка низкого ящика высотой N/M (без рейлинга)



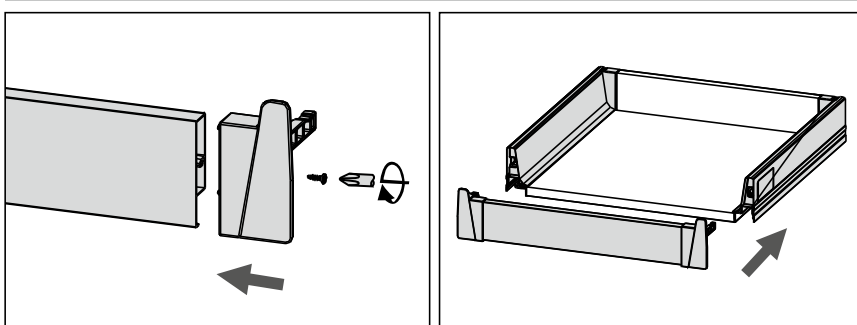
Сборка среднего ящика высотой B (с одним рейлингом)



Сборка высокого ящика высотой D (с двумя рейлингами)



Сборка внутреннего ящика (с передней панелью) высотой M/B/D





- Тонкая боковина
- 4 независимые высоты
- Полное выдвижение
- Скрытый монтаж
- Динамическая нагрузка 40 кг
- Легкий монтаж и демонтаж без инструментов
- Тихая система гарантирующая плавное скольжение ящика
- 2D регулировка: по вертикали (± 2 мм), по горизонтали (± 1.5 мм)
- Цветовые решения: белый, антрацит
- Встроенный доводчик
- Система Push to Open
- 80 тыс. рабочих циклов

Magic Star Plus

Система выдвигающих ящиков
с тонкой боковиной



Направляющие поставляются в двух версиях



со встроенным
доводчиком

или



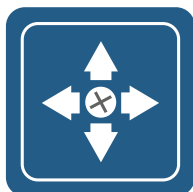
с механизмом
Push to Open



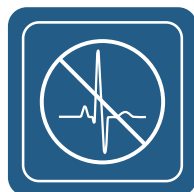
Сертификат
качества



Рабочих
циклов



Широкий диапазон
регулировок

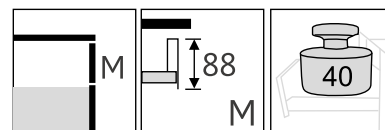


Обратный
демпфер

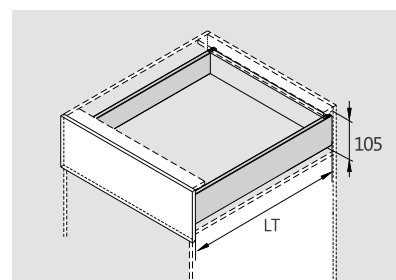


Динамическая
нагрузка до 40 кг

Стандартный ящик М (высота = 88мм)



Необходимое пространство

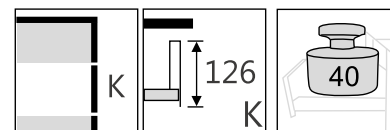


LT=внутренняя глубина корпуса
 NL=длина направляющих
 LT=NL+3

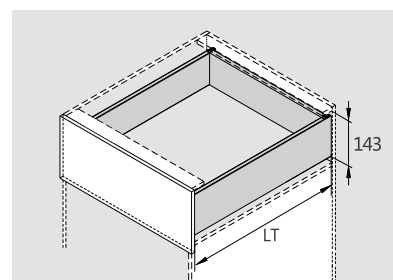
Комплект ящика высотой боковин 88 мм

Цвет	Soft Close		Push to Open		Длина (мм)
	арт. ТБМ	арт. DTC	арт. ТБМ	арт. DTC	
Белый	DTC1130.97/88	HD11300A18(E29)	DTC1130.97/88P	HD41300A18 (E29)	300
Антрацит	DTC1130.96/88	HD11300A18(E30)	DTC1130.96/88P	HD41300A18 (E30)	300
Белый	DTC1135.97/88	HD11350A18(E29)	DTC1135.97/88P	HD41350A18 (E29)	350
Антрацит	DTC1135.96/88	HD11350A18(E30)	DTC1135.96/88P	HD41350A18 (E30)	350
Белый	DTC1140.97/88	HD11400A18(E29)	DTC1140.97/88P	HD41400A18 (E29)	400
Антрацит	DTC1140.96/88	HD11400A18(E30)	DTC1140.96/88P	HD41400A18 (E30)	400
Белый	DTC1145.97/88	HD11450A18(E29)	DTC1145.97/88P	HD41450A18 (E29)	450
Антрацит	DTC1145.96/88	HD11450A18(E30)	DTC1145.96/88P	HD41450A18 (E30)	450
Белый	DTC1150.97/88	HD11500A18(E29)	DTC1150.97/88P	HD41500A18 (E29)	500
Антрацит	DTC1150.96/88	HD11500A18(E30)	DTC1150.96/88P	HD41500A18 (E30)	500
Белый	DTC1155.97/88	HD11550A18(E29)	DTC1155.97/88P	HD41550A18 (E29)	550
Антрацит	DTC1155.96/88	HD11550A18(E30)	DTC1155.96/88P	HD41550A18 (E30)	550

Средний ящик К (высота = 126мм)



Необходимое пространство

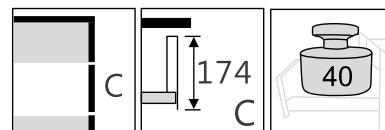


LT=внутренняя глубина корпуса
NL=длина направляющих
LT=NL+3

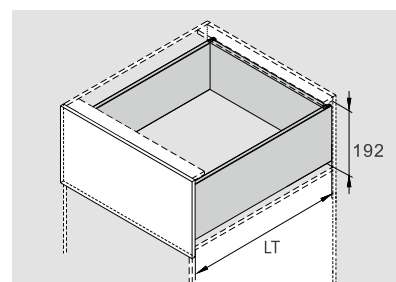
Комплект ящика высотой боковин 126 мм

Цвет	Soft Close		Push to Open		Длина (мм)
	арт. ТБМ	арт. DTC	арт. ТБМ	арт. DTC	
Белый	DTC1130.97/126	HD12300A18(E29)	DTC1130.97/126P	HD42300A18 (E29)	300
Антрацит	DTC1130.96/126	HD12300A18(E30)	DTC1130.96/126P	HD42300A18 (E30)	300
Белый	DTC1135.97/126	HD12350A18(E29)	DTC1135.97/126P	HD42350A18 (E29)	350
Антрацит	DTC1135.96/126	HD12350A18(E30)	DTC1135.96/126P	HD42350A18 (E30)	350
Белый	DTC1140.97/126	HD12400A18(E29)	DTC1140.97/126P	HD42400A18 (E29)	400
Антрацит	DTC1140.96/126	HD12400A18(E30)	DTC1140.96/126P	HD42400A18 (E30)	400
Белый	DTC1145.97/126	HD12450A18(E29)	DTC1145.97/126P	HD42450A18 (E29)	450
Антрацит	DTC1145.96/126	HD12450A18(E30)	DTC1145.96/126P	HD42450A18 (E30)	450
Белый	DTC1150.97/126	HD12500A18(E29)	DTC1150.97/126P	HD42500A18 (E29)	500
Антрацит	DTC1150.96/126	HD12500A18(E30)	DTC1150.96/126P	HD42500A18 (E30)	500
Белый	DTC1155.97/126	HD12550A18(E29)	DTC1155.97/126P	HD42550A18 (E29)	550
Антрацит	DTC1155.96/126	HD12550A18(E30)	DTC1155.96/126P	HD42550A18 (E30)	550

Высокий ящик С (высота = 174мм)



Необходимое пространство

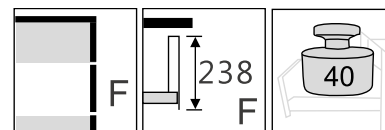


LT=внутренняя глубина корпуса
NL=длина направляющих
LT=NL+3

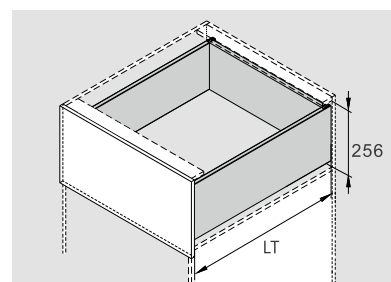
Комплект ящика высотой боковин 174 мм

Цвет	Soft Close		Push to Open		Длина (мм)
	арт. ТБМ	арт. DTC	арт. ТБМ	арт. DTC	
Белый	DTC1130.97/172	HD13300A18(E29)	DTC1130.97/172P	HD43300A18 (E29)	300
Антрацит	DTC1130.96/172	HD13300A18(E30)	DTC1130.96/172P	HD43300A18 (E30)	300
Белый	DTC1135.97/172	HD13350A18(E29)	DTC1135.97/172P	HD43350A18 (E29)	350
Антрацит	DTC1135.96/172	HD13350A18(E30)	DTC1135.96/172P	HD43350A18 (E30)	350
Белый	DTC1140.97/172	HD13400A18(E29)	DTC1140.97/172P	HD43400A18 (E29)	400
Антрацит	DTC1140.96/172	HD13400A18(E30)	DTC1140.96/172P	HD43400A18 (E30)	400
Белый	DTC1145.97/172	HD13450A18(E29)	DTC1145.97/172P	HD43450A18 (E29)	450
Антрацит	DTC1145.96/172	HD13450A18(E30)	DTC1145.96/172P	HD43450A18 (E30)	450
Белый	DTC1150.97/172	HD13500A18(E29)	DTC1150.97/172P	HD43500A18 (E29)	500
Антрацит	DTC1150.96/172	HD13500A18(E30)	DTC1150.96/172P	HD43500A18 (E30)	500
Белый	DTC1155.97/172	HD13550A18(E29)	DTC1155.97/172P	HD43550A18 (E29)	550
Антрацит	DTC1155.96/172	HD13550A18(E30)	DTC1155.96/172P	HD43550A18 (E30)	550

Высокий ящик F (высота = 238мм)



Необходимое пространство

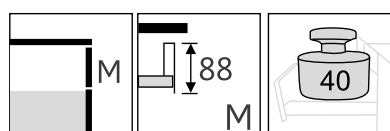
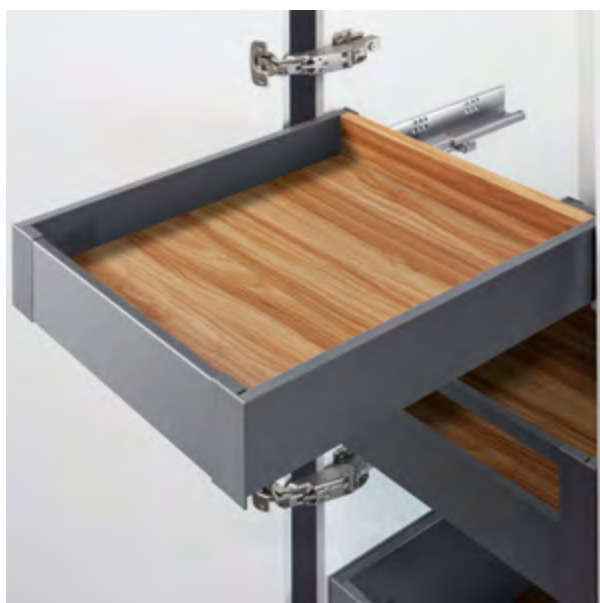


LT=внутренняя глубина корпуса
NL=длина направляющих
LT=NL+3

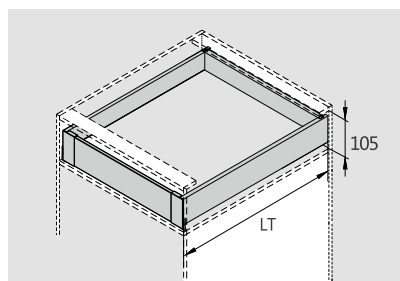
Комплект ящика высотой боковин 238 мм

Цвет	Soft Close		Push to Open		Длина (мм)
	арт. ТБМ	арт. DTC	арт. ТБМ	арт. DTC	
Белый	DTC1130.97/238	HD14300A18(E29)	DTC1130.97/238P	HD44300A18 (E29)	300
Антрацит	DTC1130.96/238	HD14300A18(E30)	DTC1130.96/238P	HD44300A18 (E30)	300
Белый	DTC1135.97/238	HD14350A18(E29)	DTC1135.97/238P	HD44350A18 (E29)	350
Антрацит	DTC1135.96/238	HD14350A18(E30)	DTC1135.96/238P	HD44350A18 (E30)	350
Белый	DTC1140.97/238	HD14400A18(E29)	DTC1140.97/238P	HD44400A18 (E29)	400
Антрацит	DTC1140.96/238	HD14400A18(E30)	DTC1140.96/238P	HD44400A18 (E30)	400
Белый	DTC1145.97/238	HD14450A18(E29)	DTC1145.97/238P	HD44450A18 (E29)	450
Антрацит	DTC1145.96/238	HD14450A18(E30)	DTC1145.96/238P	HD44450A18 (E30)	450
Белый	DTC1150.97/238	HD14500A18(E29)	DTC1150.97/238P	HD44500A18 (E29)	500
Антрацит	DTC1150.96/238	HD14500A18(E30)	DTC1150.96/238P	HD44500A18 (E30)	500
Белый	DTC1155.97/238	HD14550A18(E29)	DTC1155.97/238P	HD44550A18 (E29)	550
Антрацит	DTC1155.96/238	HD14550A18(E30)	DTC1155.96/238P	HD44550A18 (E30)	550

Внутренний ящик М
(высота = 88мм)

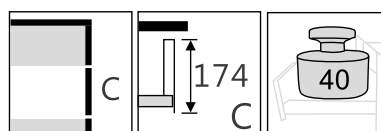


Необходимое пространство

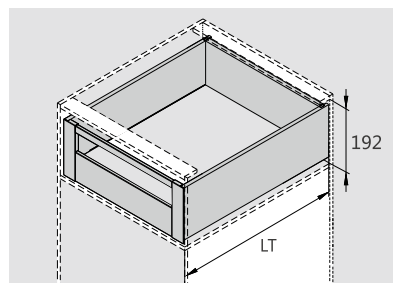


LT=внутренняя глубина корпуса
NL=длина направляющих
LT=NL+3 (soft close)
LT=NL+13 (push-to-open)

Внутренний ящик С
(высота = 174мм)

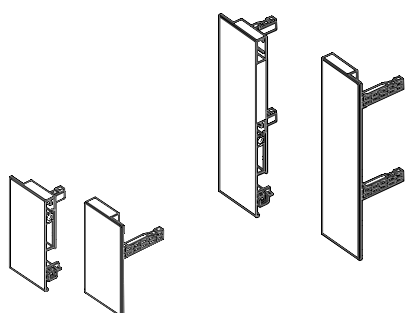


Необходимое пространство



LT=внутренняя глубина корпуса
NL=длина направляющих
LT=NL+3 (soft close)
LT=NL+13 (push-to-open)

Соединители передней панели для
внутреннего ящика Magic Star Plus (компл.)



Цвет	арт. ТБМ	арт. DTC	Высота (мм)
Белый	DTC1110.97/88	HD11012(E29)	88
Антрацит	DTC1110.96/88	HD11012(E30)	88
Белый	DTC1110.97/172	HD13014(E29)	174
Антрацит	DTC1110.96/172	HD13014(E30)	174

Панель передняя для внутреннего ящика Magic Star Plus

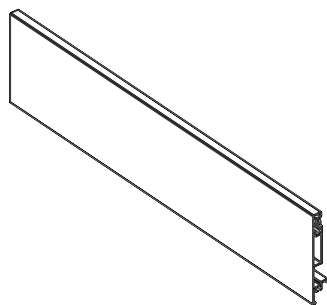
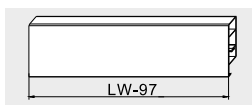


Схема распила передней панели внутреннего ящика

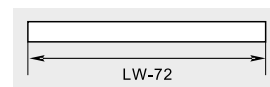


Цвет	арт. ТБМ	арт. DTC	Длина (мм)
Белый	DTC1113.97	HT10022(E29)	1100
Антрацит	DTC1113.96	HT10022(E30)	1100

Рейлинг фронтальный для внутреннего ящика Magic Star Plus, квадратный

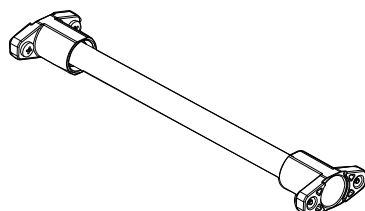


Схема распила фронтального рейлинга



Цвет	арт. ТБМ	арт. DTC	Длина (мм)
Белый	DTC1114.97	HT10071(E29)	1100
Антрацит	DTC1114.96	HT10071(E30)	1100

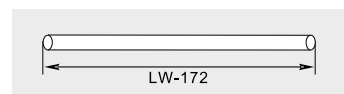
Штанга для стабилизации широких баз DTC Magic Star Plus / Pure Pro Push-to-Open, длина 1100мм



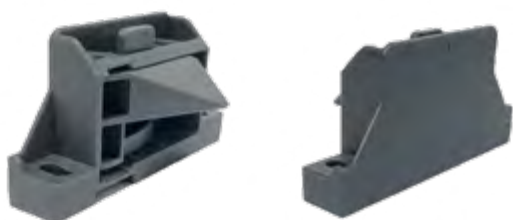
для баз шириной более 600 мм.

арт. ТБМ	арт. DTC	Длина (мм)
DTC11P.S	HT0FH02	1100

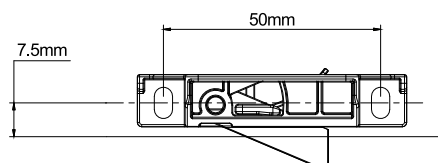
Схема распила штанги синхронизатора Push to open



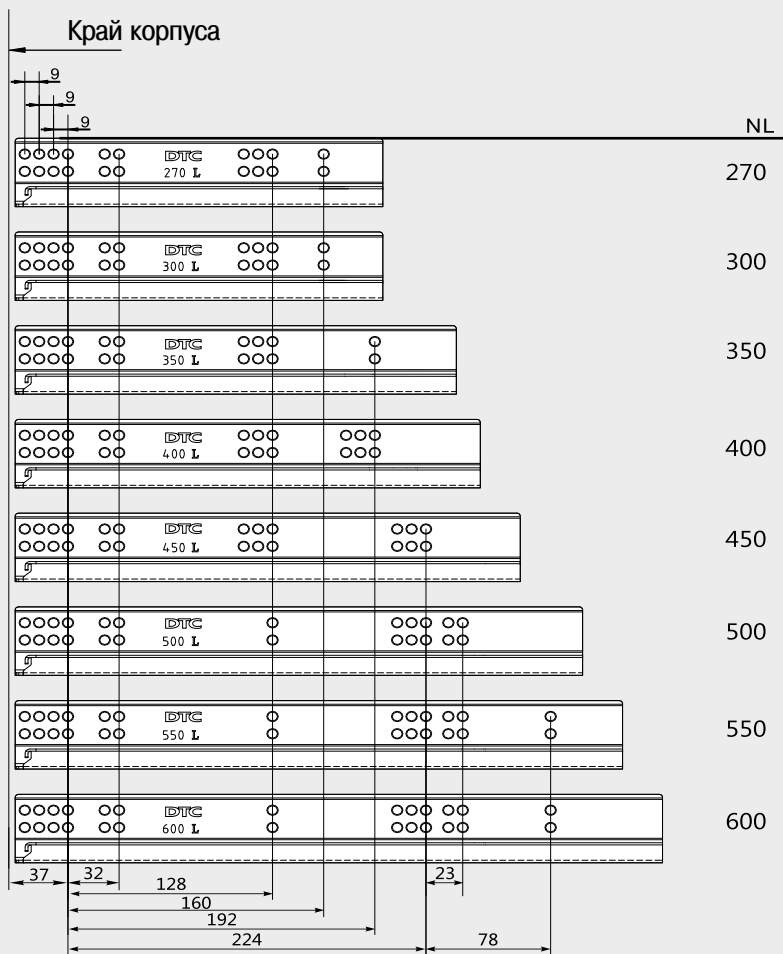
Ручка фиксатор для внутреннего ящика



арт. ТБМ	арт. DTC	Длина (мм)
FRM0322.96	HT10024	Антрацит



Присадка направляющих

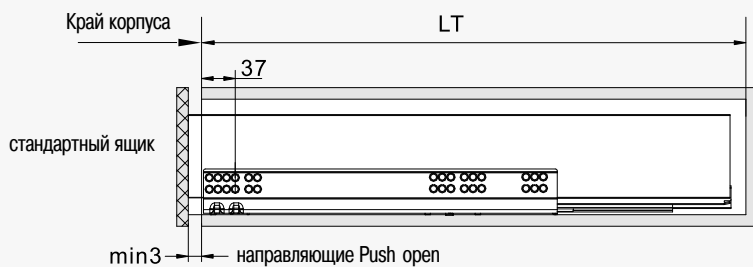


установочное отверстие для внутреннего ящика Push open

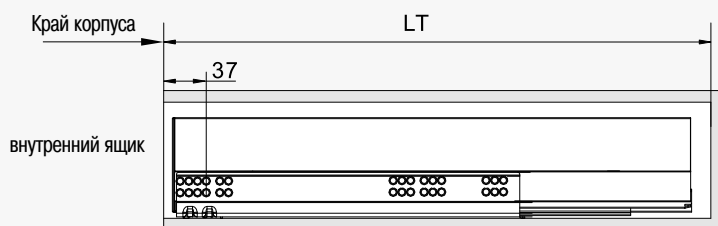


Установочные размеры

Внутренняя глубина корпуса = LT $LT = NL + 3$

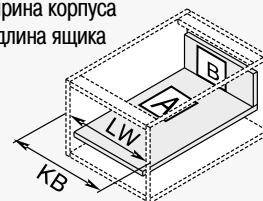


Направляющие с доводчиком: $LT = NL + 3$ Направляющие Push open: $LT = NL + 13$

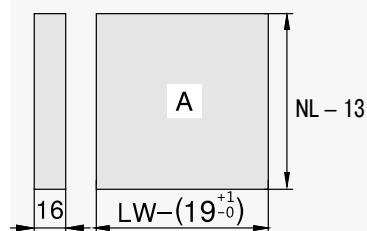


Размеры для изготовления дна и задней стенки ящика

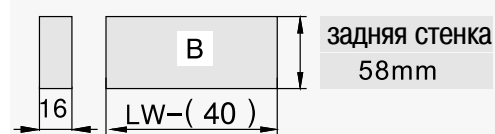
KB ширина корпуса
LW внутренняя ширина корпуса
NL номинальная длина ящика



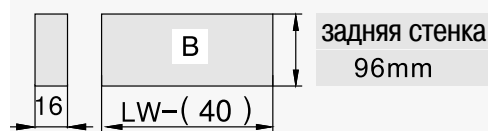
ДНО ящика



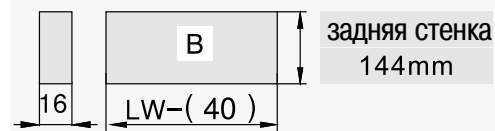
стандартный ящик (M=88мм)



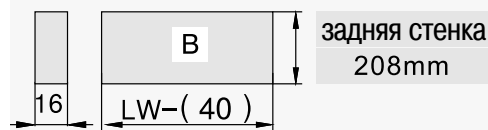
средний ящик (K=126мм)



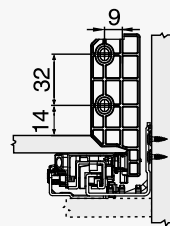
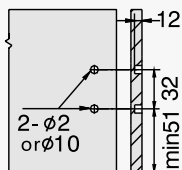
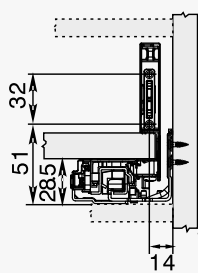
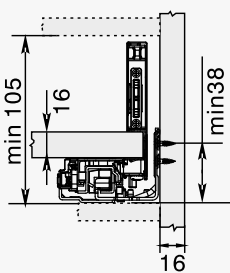
высокий ящик (C=174мм)



высокий ящик (D=238мм)



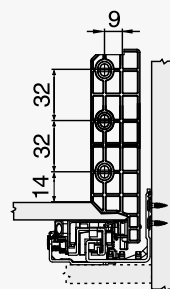
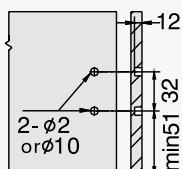
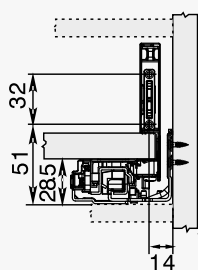
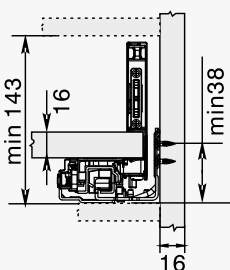
Стандартный ящик (высотой M=88мм)



присадка фасада

присадка задней стенки

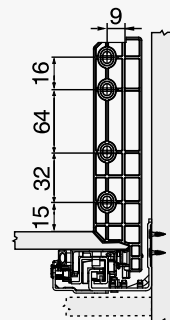
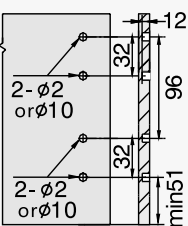
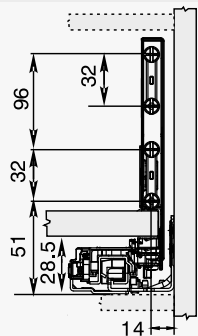
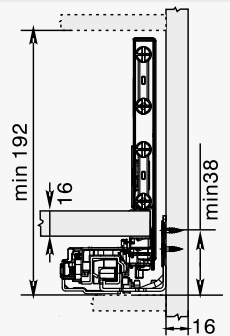
Средний ящик (высотой K=126мм)



присадка фасада

присадка задней стенки

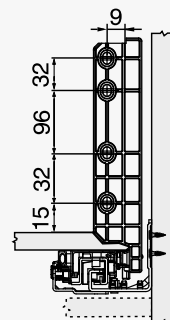
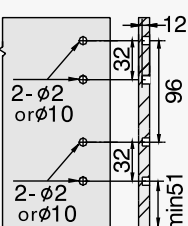
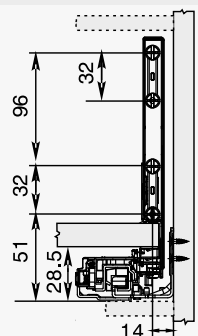
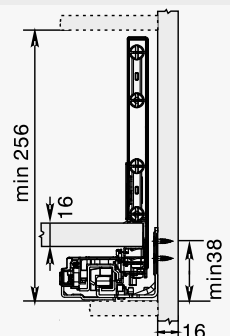
Высокий ящик (высотой C=174мм)



присадка фасада

присадка задней стенки

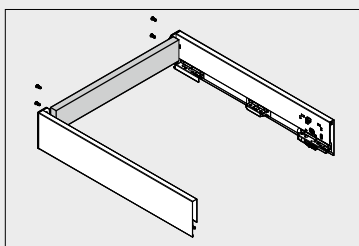
Высокий ящик (высотой D=238мм)



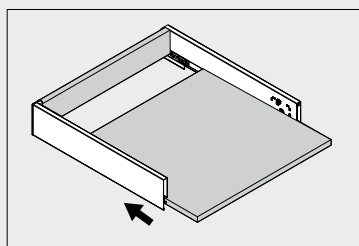
присадка фасада

присадка задней стенки

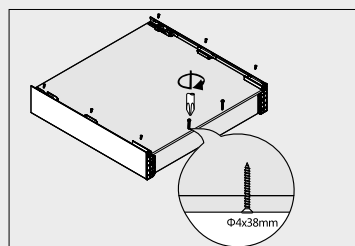
Сборка ящика



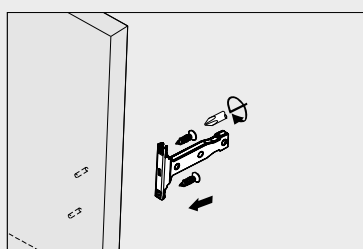
установите крепления и заднюю стенку ящика



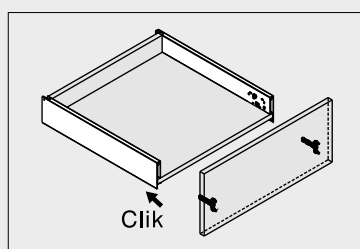
установите дно ящика



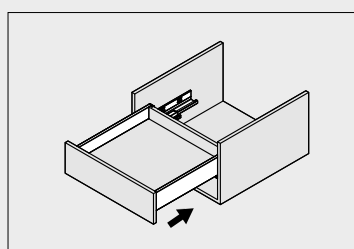
зафиксируйте дно ящика саморезами



установите крепления фасада

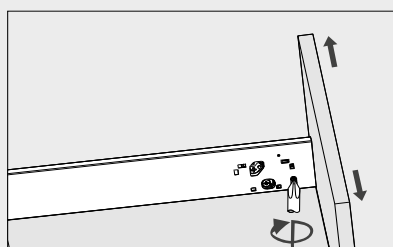


установите фасад

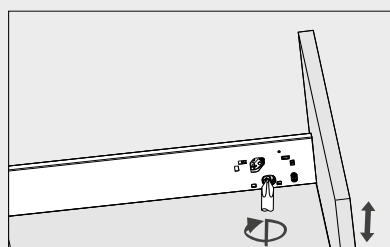


установите ящик в корпус

Регулировка стандартного (M=88мм) / среднего (K=126мм) ящика

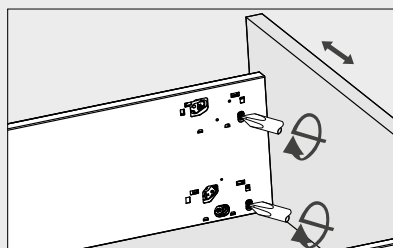


Горизонтальная регулировка

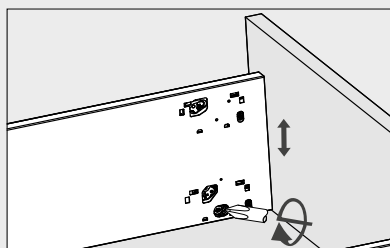


Вертикальная регулировка

Регулировка высокого (C=174мм) / высокого (D=238мм) ящика

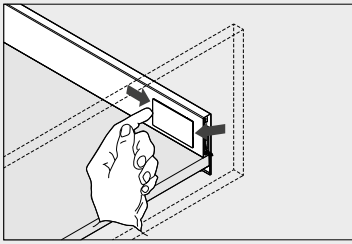


Горизонтальная регулировка

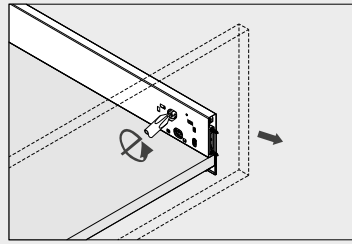


Вертикальная регулировка

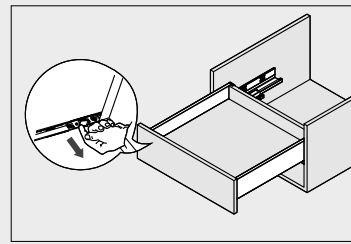
Демонтаж стандартного (M=88мм) / среднего (K=126мм) ящика



удалите накладку

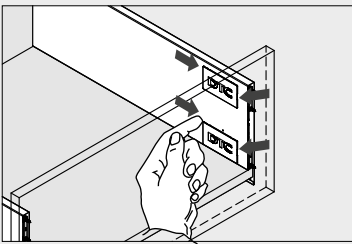


с помощью отвертки
демонтируйте фасад

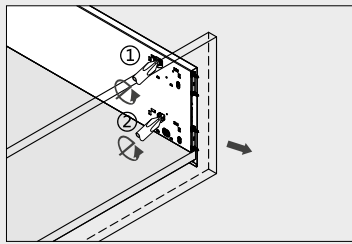


С помощью фиксатора под
ящиком демонтируйте ящик

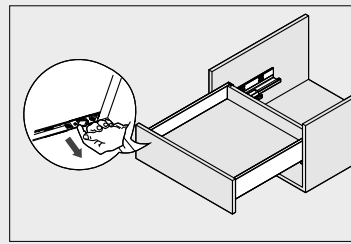
Демонтаж высокого (C=174мм) / высокого (D=238мм) ящика



удалите накладку

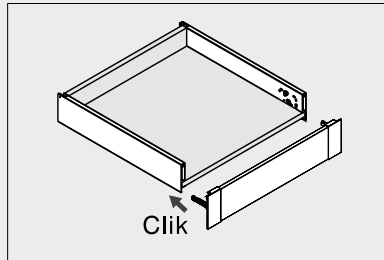
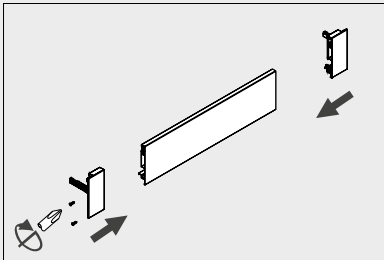


с помощью отвертки
демонтируйте фасад

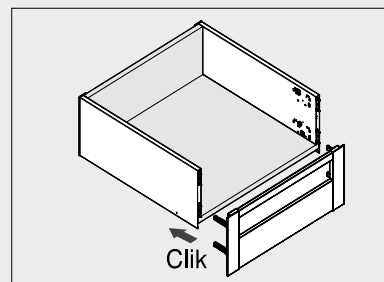
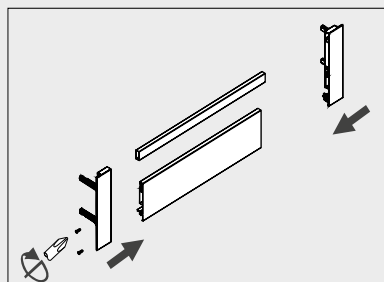


С помощью фиксатора под
ящиком демонтируйте ящик

Сборка внутреннего ящика (M=88мм)



Сборка внутреннего ящика (C=174мм / D=238мм)





TBM



2023 - 2024
LIT7607.24