
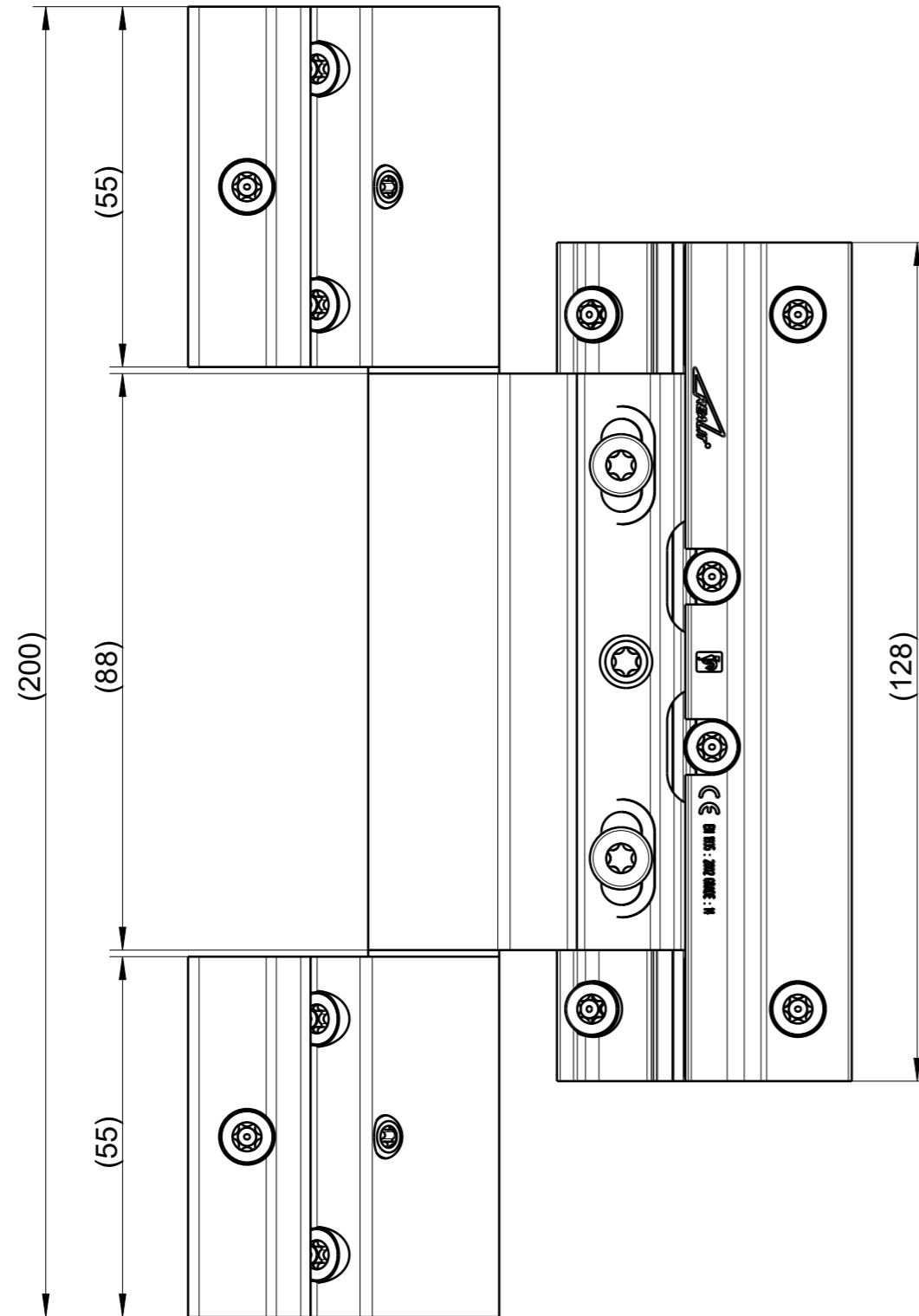
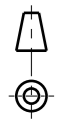
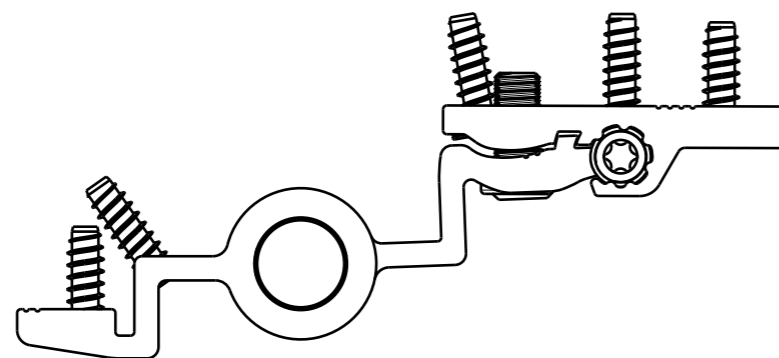
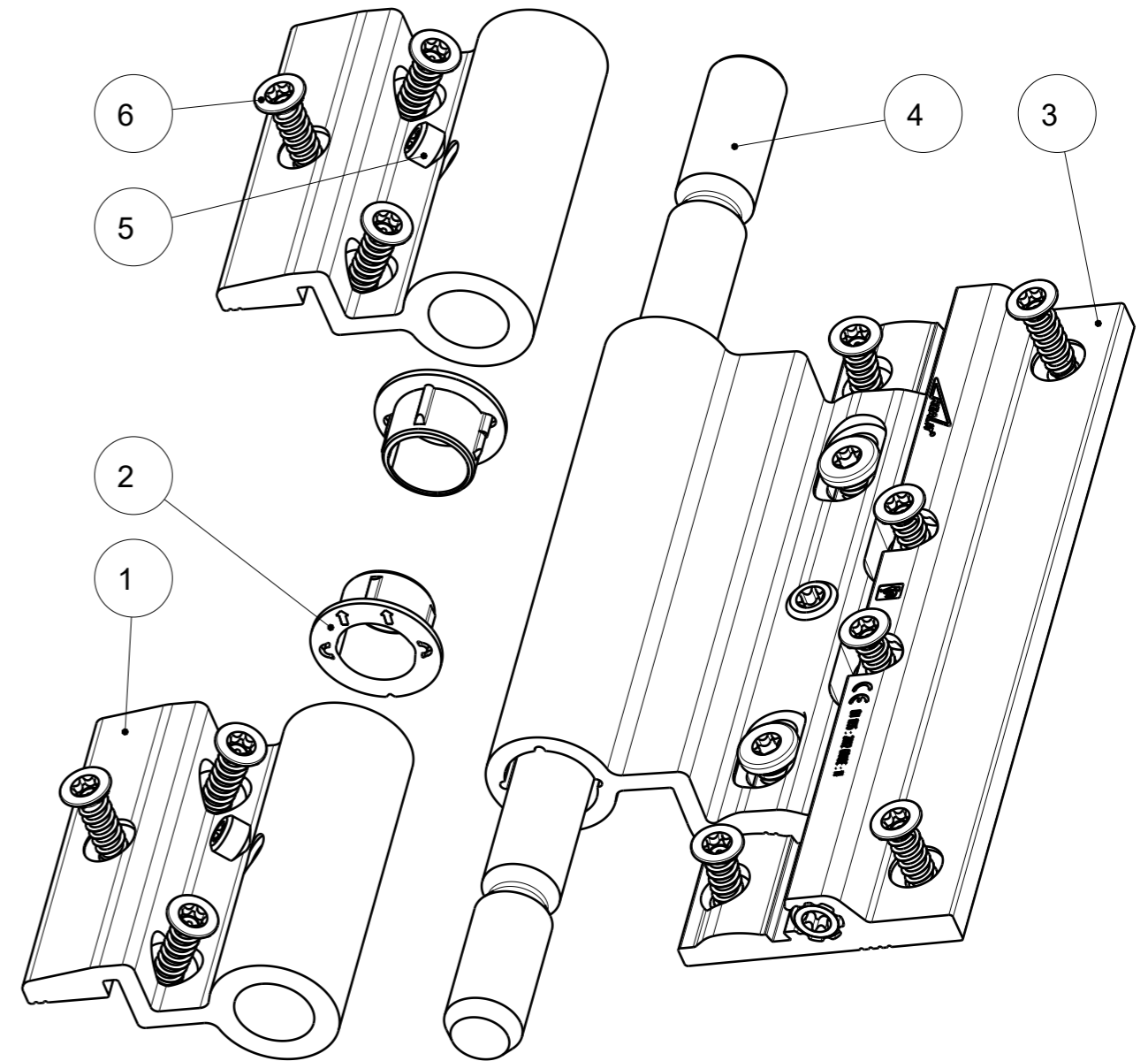


ASSEM

Für diese technischen Unterlagen behalten wir uns alle Rechte nach DIN ISO 16016 vor				Maßstab: 1:1	
				Maße ohne Toleranzangabe nur zur Information	
				Bear.	15.04.2020
				Gepr.	KUDLA
				Norm	
				DIS:	116744,ZDR,DRW,00
				 Dr. Hahn [®] TÜRBÄNDER. MADE IN GERMANY.	
				Benennung: R751_RL00_GEN	
				Zeichnungsnummer: R751_RL00_GEN	
				Blatt	
				1	
				5	
In.	Änderung	Datum	Name	Urspr.:	Ers.f.
					Modell-Nr. R751_RL00_GEN

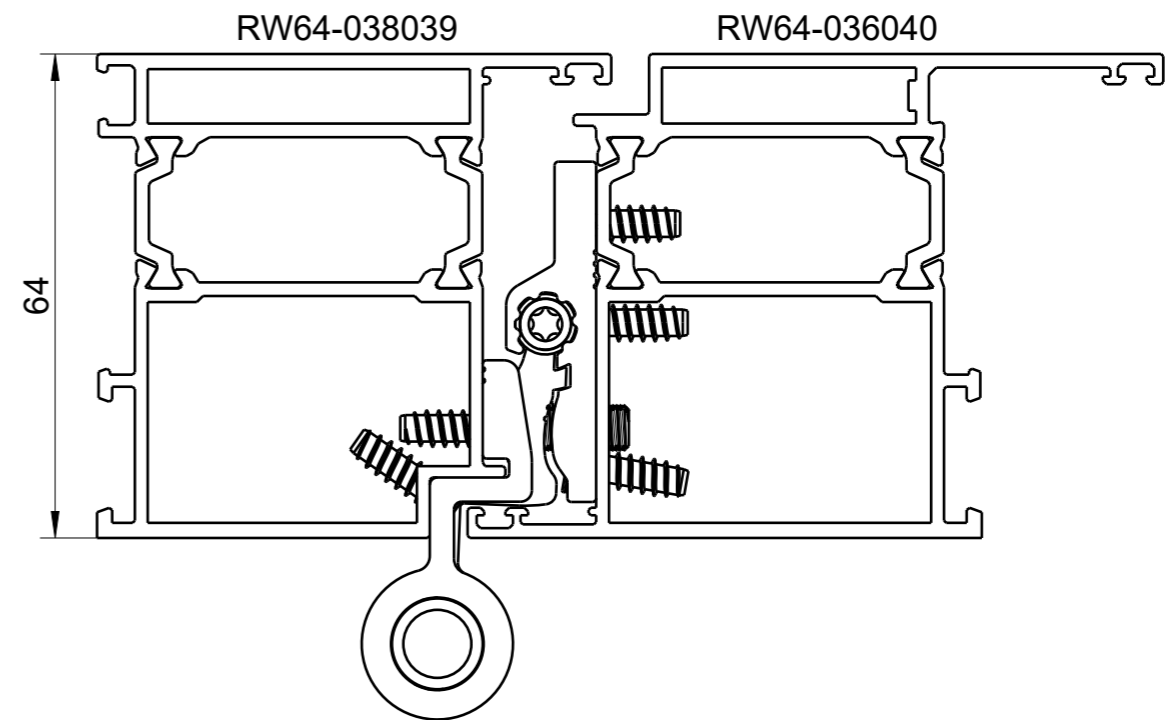
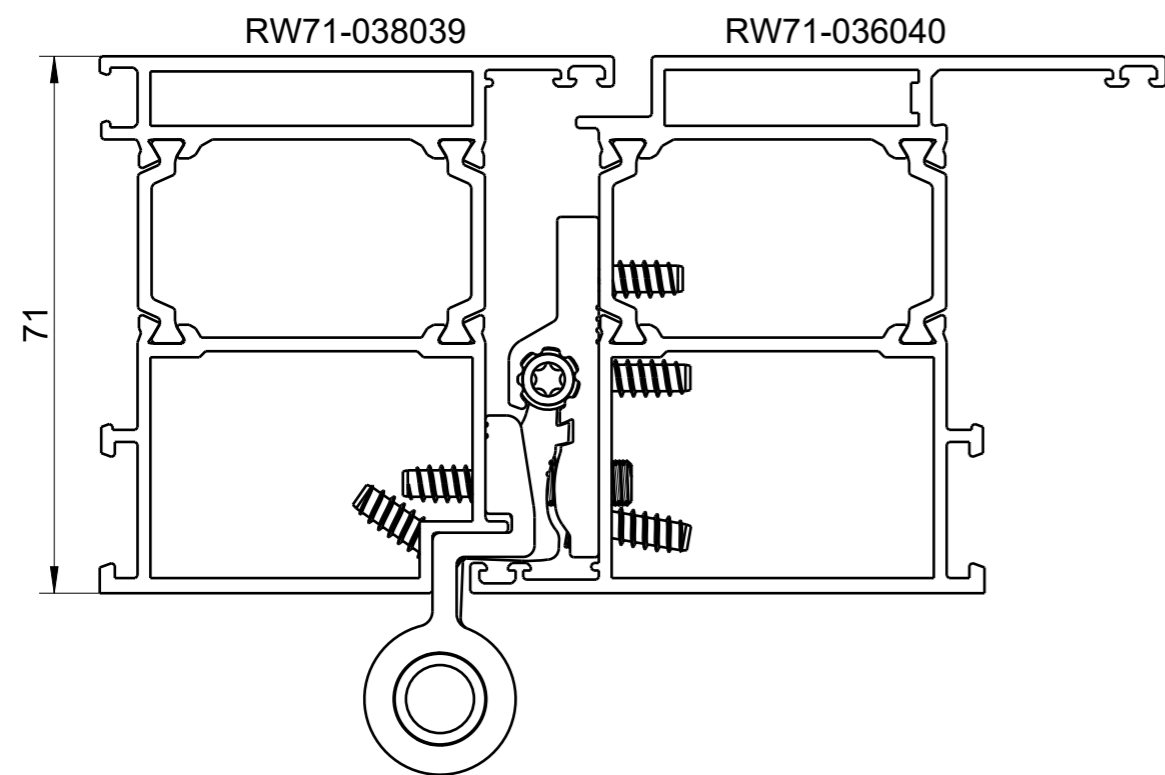
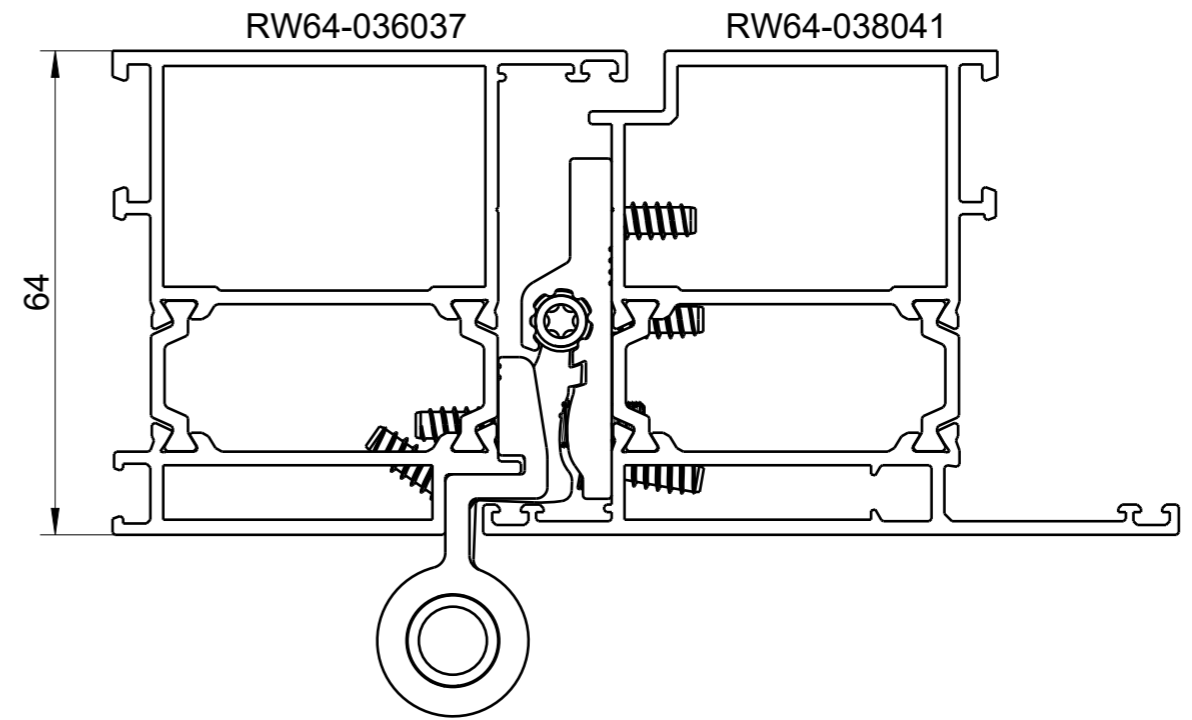
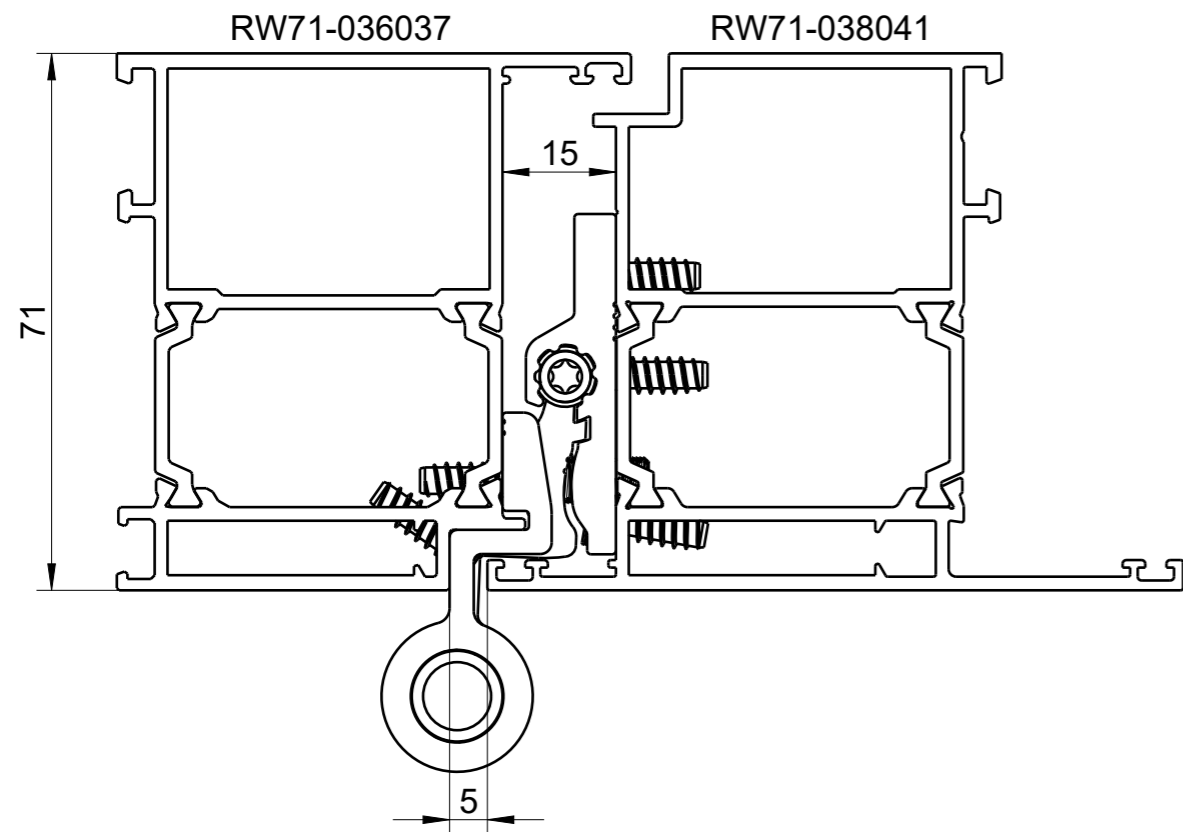


Pos	Menge	Benennung	Sachnummer
1	2	RBT AT 7 / 13,5	R700F0008
2	2	Lagerbuchse FBT exzentrisch schwarz	R600K0001
3	1	FBT Einheit komplett Rollenband AT	R700B0010
4	1	Lagerbolzen	R600E0007
5	2	Gewindestift M6x5-TX15 A4	R400E0010
6	12	Bef.-Schraube RB-AT 4,8x16	R700E0000



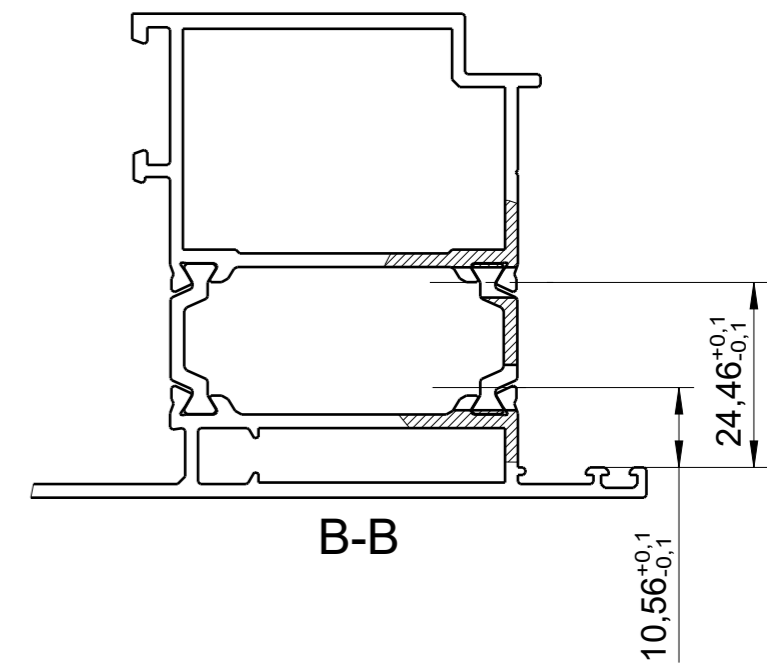
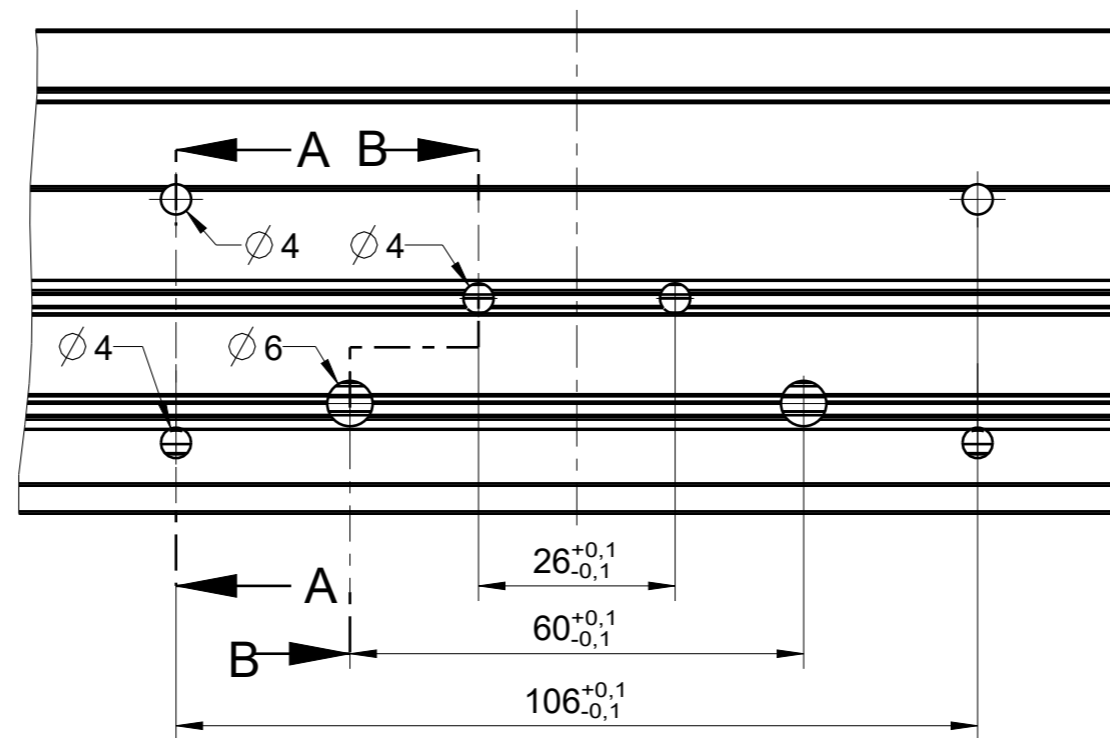
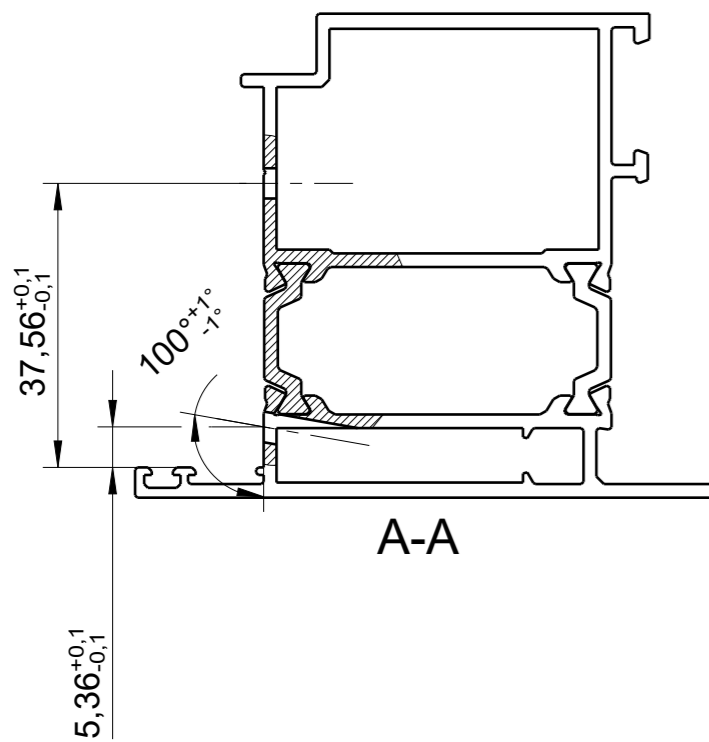
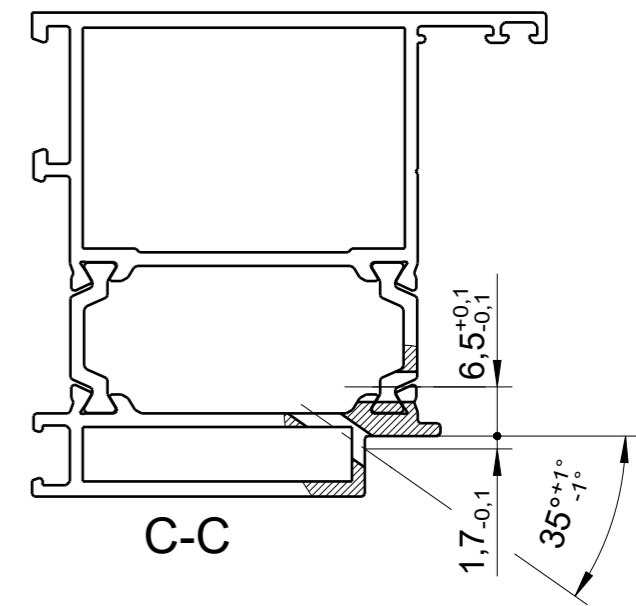
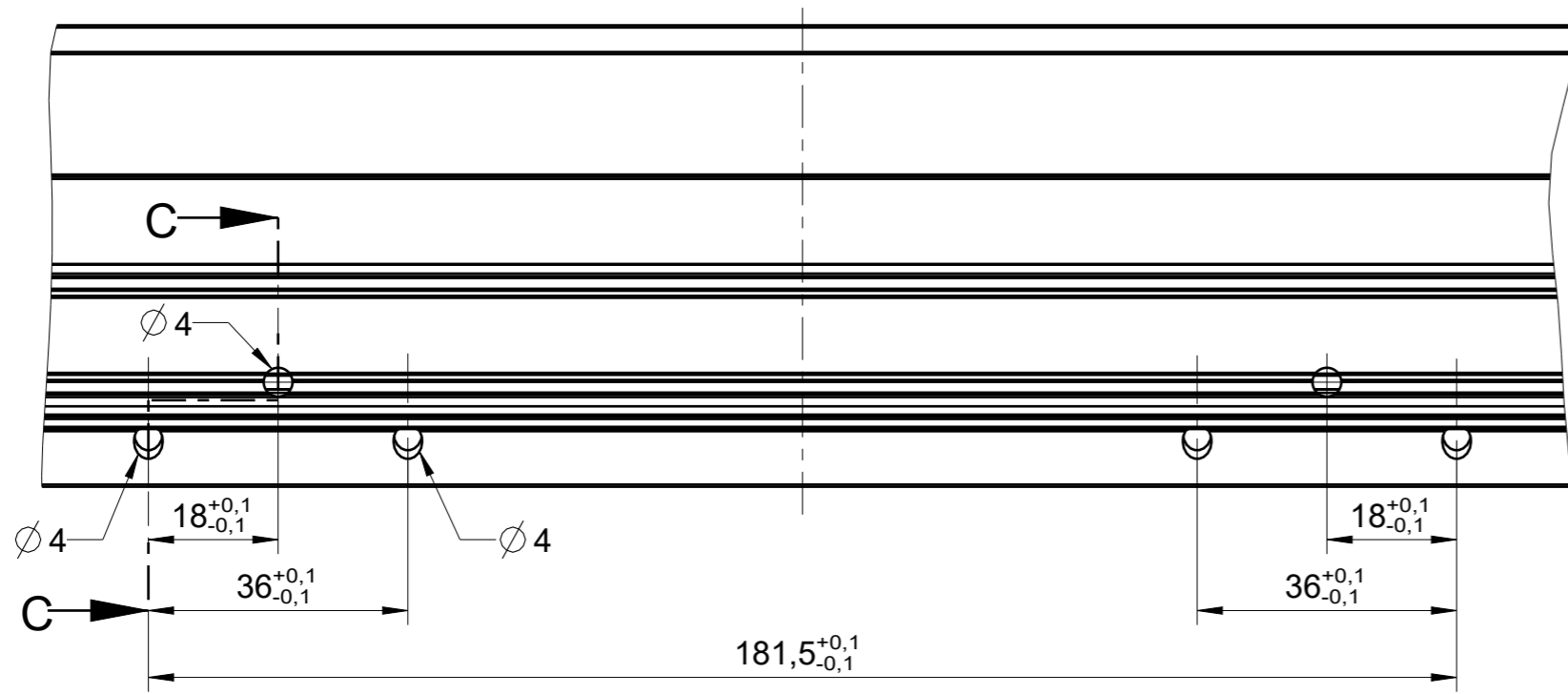
ASSEM

Für diese technischen Unterlagen behalten wir uns alle Rechte nach DIN ISO 16016 vor				Maßstab: 1:1	
				Maße ohne Toleranzangabe nur zur Information	
				Benennung: NICHT Freigegeben!	
		Datum	Name	Rollenband AT Realit	
		Bear.	15.04.2020 KUDLA		
		Gepr.			
		Norm			
		DIS:	116744,ZDR,DRW,00	Zeichnungsnummer:	
				Dr. Hahn TÜRBÄNDER. MADE IN GERMANY.	
				R751_RL00_GEN	
In.	Änderung	Datum	Name	Urspr.:	Blatt
				Ers.f.	2
				Modell-Nr. R751_RL00_GEN	5



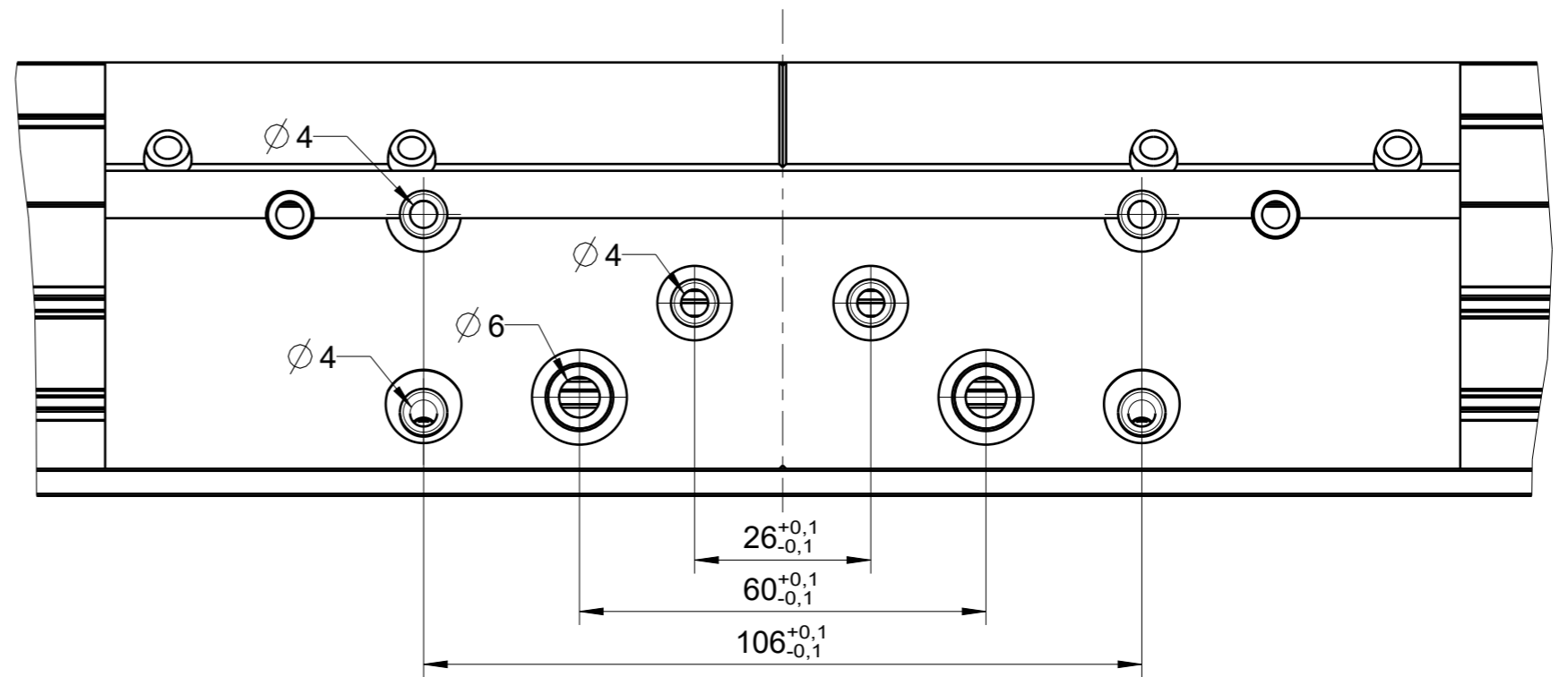
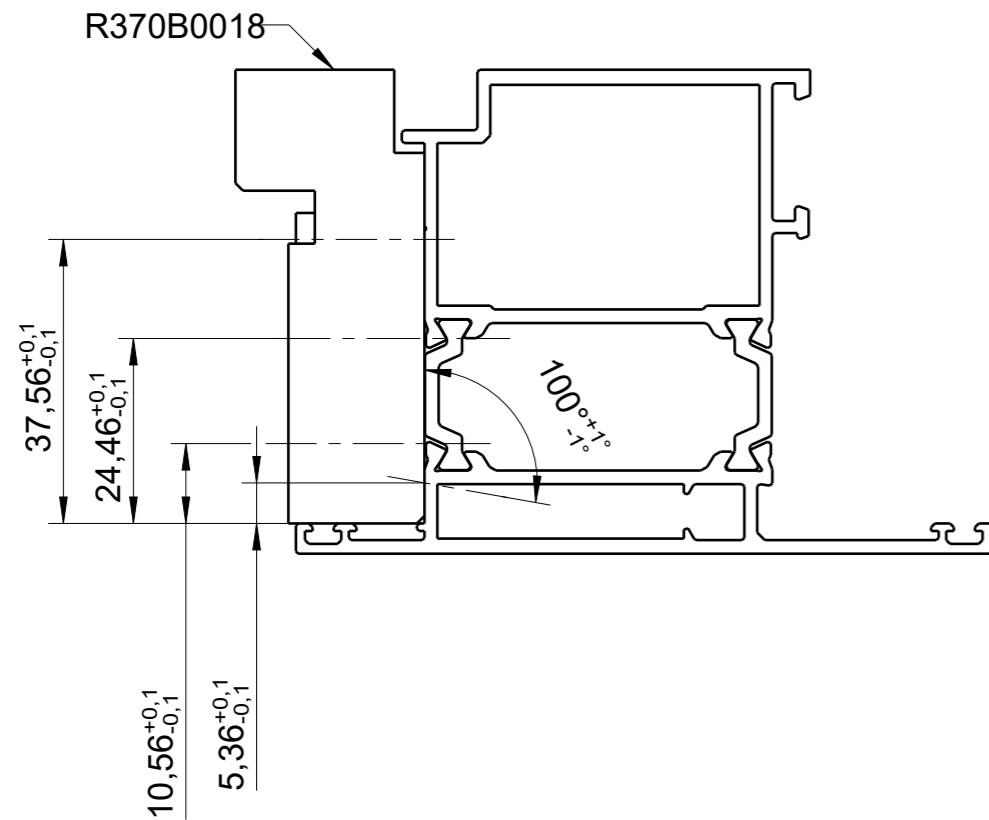
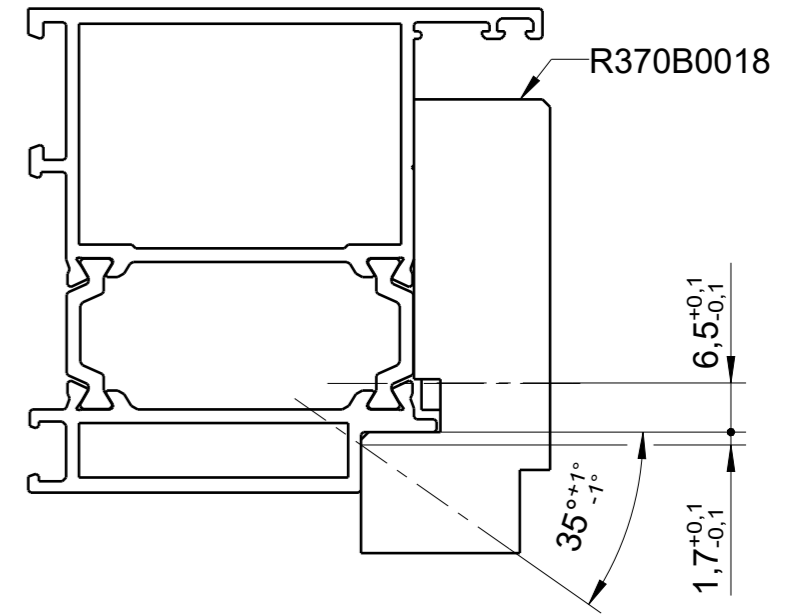
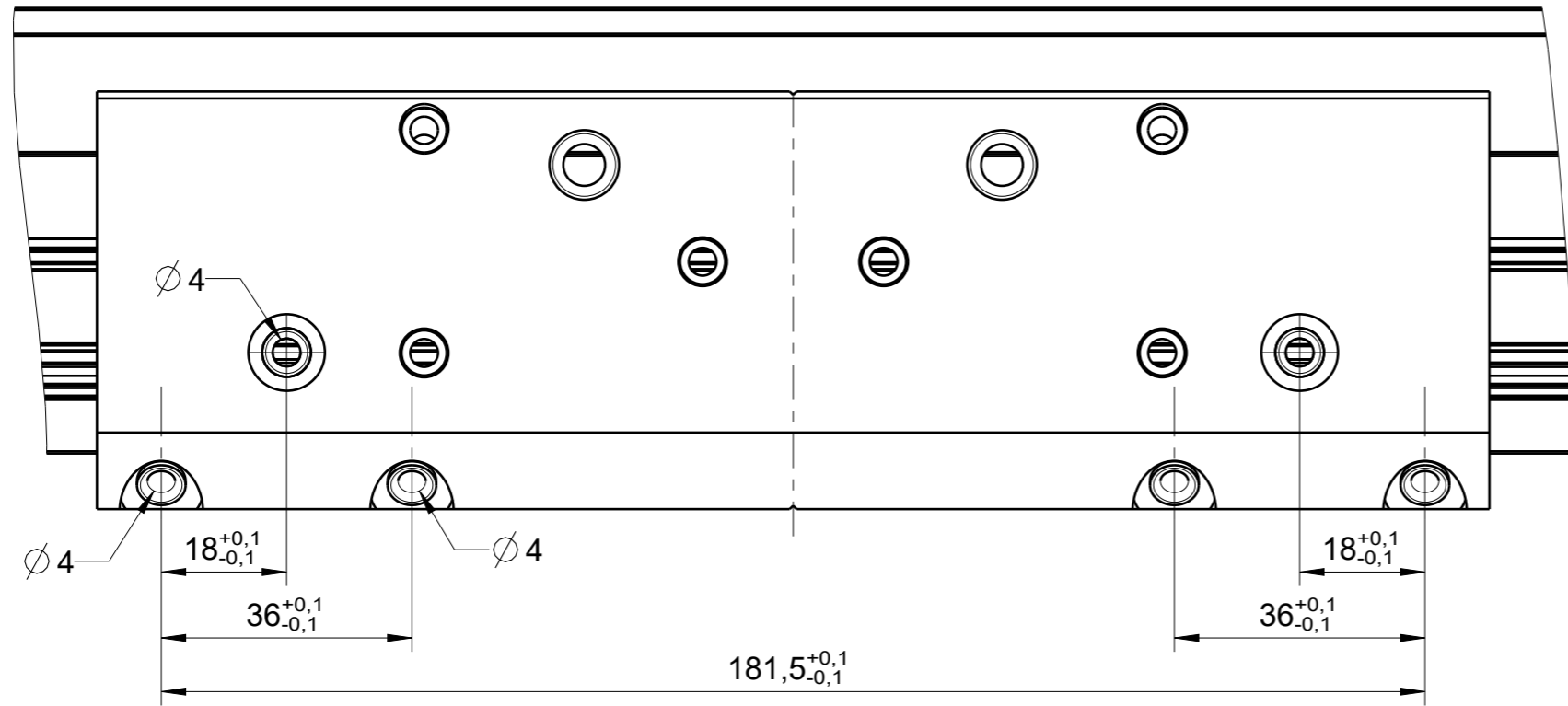
ASSEM

Für diese technischen Unterlagen behalten wir uns alle Rechte nach DIN ISO 16016 vor				Maßstab: 1:1					
				Maße ohne Toleranzangabe nur zur Information					
				Bear.	15.04.2020	KUDLA	Benennung:	NICHT Freigegeben!	
				Gep.			Rollenband AT		
				Norm			Realit		
				DIS:	116744,ZDR,DRW,00		Zeichnungsnummer:	Blatt	
				Dr. Hahn TÜRBÄNDER. MADE IN GERMANY.			R751_RL00_GEN		3
							Ers.f.		Modell-Nr. R751_RL00_GEN
In.	Änderung	Datum	Name	Urspr.:					



Für diese technischen Unterlagen behalten wir uns alle Rechte nach DIN ISO 16016 vor				Maßstab: 1:1	
				Maße ohne Toleranzangabe nur zur Information	
Bear.		Datum	Name	Benennung: NICHT Freigegeben!	
Gepr.		15.04.2020	KUDLA	Rollenband AT Realit	
Norm					
DIS:		116744,ZDR,DRW,00		Zeichnungsnummer:	
				Blatt	
				4	
				5	
In.	Änderung	Datum	Name	Urspr.:	Ers.f. Modell-Nr. R751_RL00_GEN

Dr. Hahn
TÜRBÄNDER. MADE IN GERMANY.



Für diese technischen Unterlagen behalten wir uns alle Rechte nach DIN ISO 16016 vor				Maßstab: 1:1	
				Maße ohne Toleranzangabe nur zur Information	
Bear.		Datum	Name	Benennung: NICHT Freigegeben!	
Gepr.		15.04.2020	KUDLA	Rollenband AT Realit	
Norm					
DIS:		116744,ZDR,DRW,00		Zeichnungsnummer:	
				R751_RL00_GEN	
				Blatt	
				5	
				5	
In.	Änderung	Datum	Name	Urspr.:	Ers.f. Modell-Nr. R751_RL00_GEN