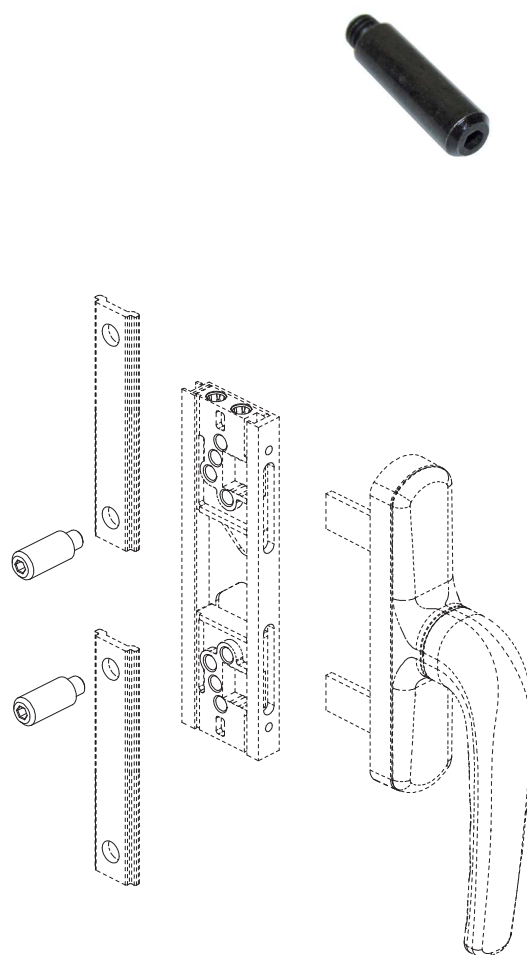
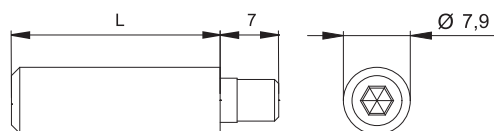




Штифт тяги для створки наружного открывания



Материал изготовления	Артикул	Длина L, мм
Гальванизированная сталь	6420E.11	11
Гальванизированная сталь	6420E.13	13
Гальванизированная сталь	6420E.16	16
Гальванизированная сталь	6420E.18	18
Гальванизированная сталь	6420E.22	22
Гальванизированная сталь	6420E.25	25
Гальванизированная сталь	6420E.27	27
Гальванизированная сталь	6420E.31	31
Нержавеющая сталь	6421E.21	21
Нержавеющая сталь	6421E.27	27



Применение:

с арт. 3626.2 Редуктор двунаправленный