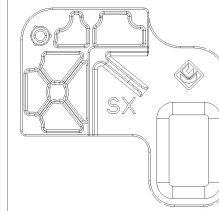




ATTENZIONE
WARNING



- IT** NON OBBLIGATORIO PER PESI ≤100kg
- EN** NOT OBLIGATORY FOR WEIGHT ≤100kg
- FR** NON OBLIGATOIRE POUR LES POIDS ≤ 100 kg
- ES** NO OBLIGATORIO DE PESO ≤ 100kg



A3400.50

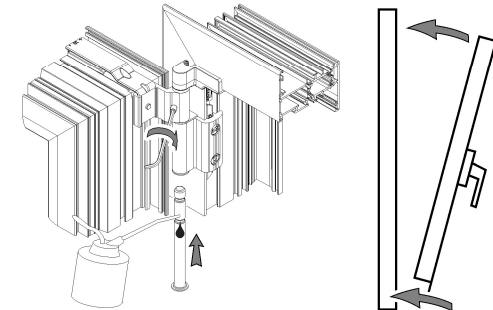
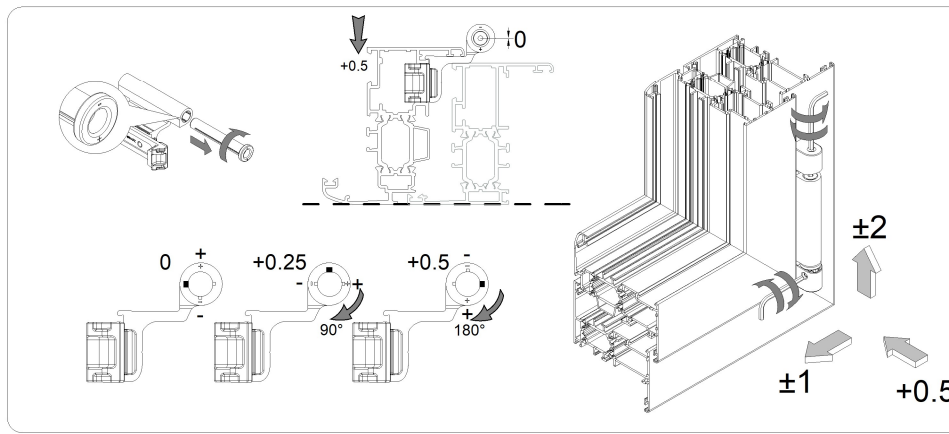
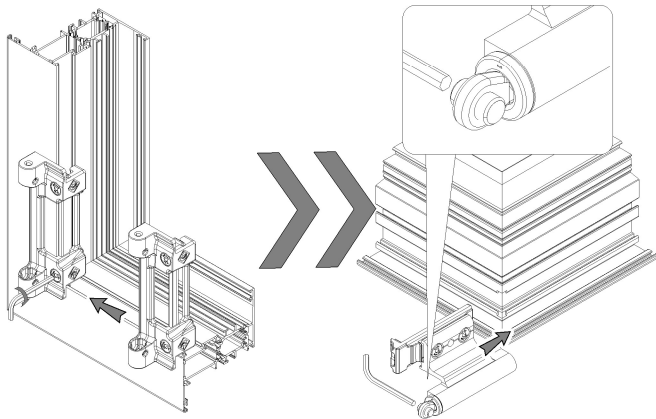
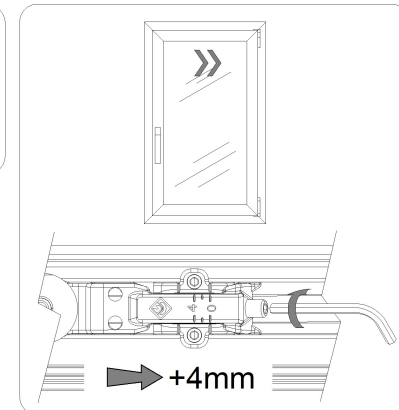
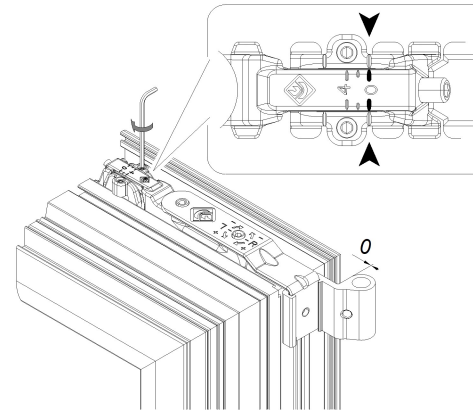
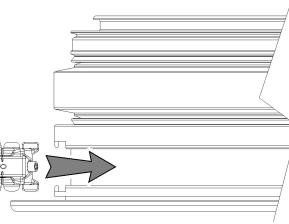
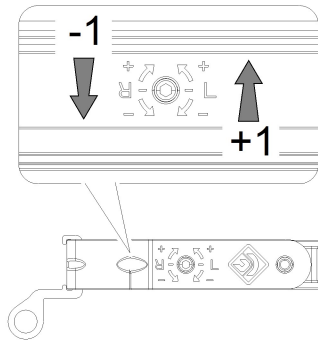
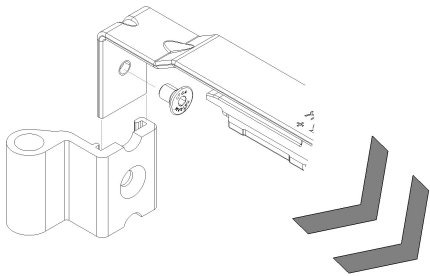
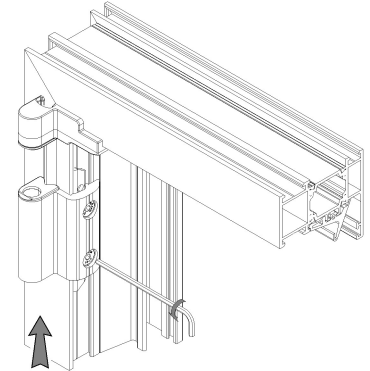
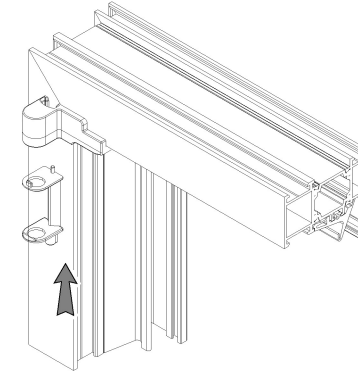
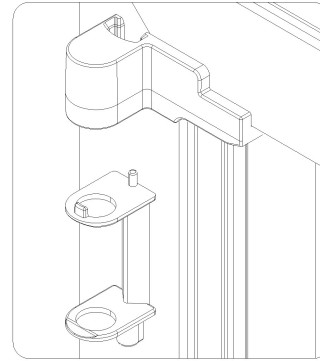
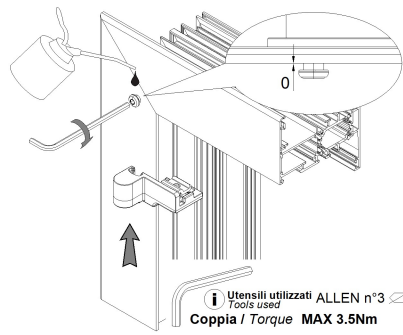
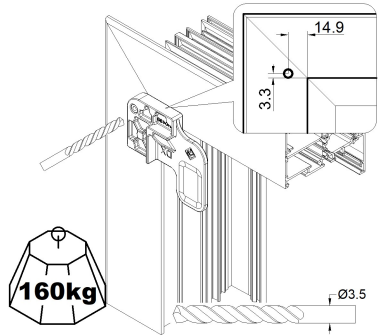
- IT** Dima foratura DX e SX
- EN** Drilling template
- FR** Gabarit de perçage
- ES** Plantilla para taladrar

Kit cerniera anta affiancata Art. 3420.23

Hinge for inactive sash Art. 3420.23

Per sistemi Camera Europea

For Euro Groove system



Per eventuali chiarimenti chiedere
info al nostro Uff. Tecnico
tel. 080.4959823

For other information contact our
technical office at:
+39.08.04.95.98.23