

**BRACCIO LIMITATORE A1203A.6-A1203A.8-A1203A.10**  
LIMITER FOR OPENING A1203A.6 - A1203A.8 - A1203A.10

**Per sistemi Camera Europea e Erre**  
For Euro Groove and Erre system

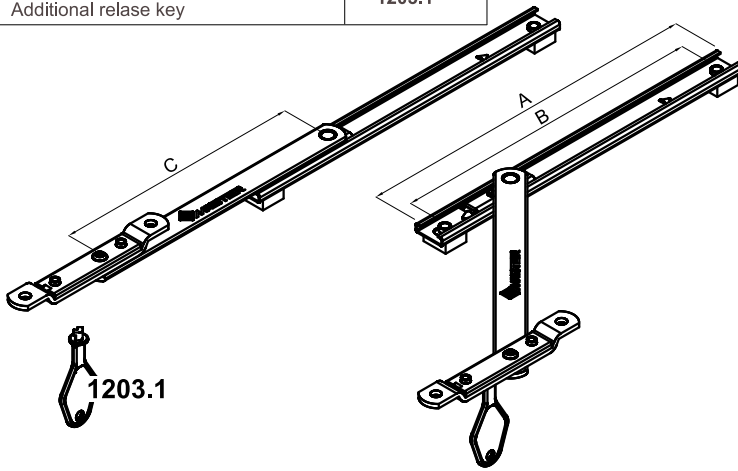
**IT** Bracci in acciaio inox AISI 304, blocchetto limitatore di apertura in delrin, chiave di sgancio in alluminio pressofuso.

**EN** AISI 304 stainless steel arms, Delrin opening limit block, die-cast aluminum release key.

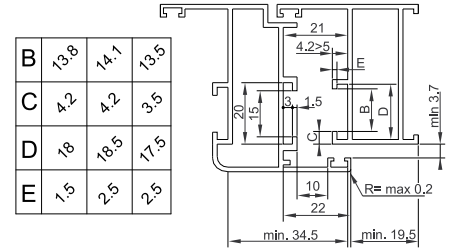
**FR** Bras en acier inox AISI 304, bloc limiteur d'ouverture en delrin, clef à dédic en aluminium moulé sous pression.

**ES** Compases de acero inox AISI 304, bloque limitador de apertura de delrin, llave de desenganche de aluminio.

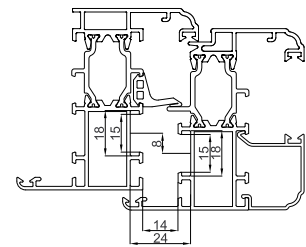
DESCRIZIONE DESCRIPTION	ART.	A		B	C
		(INCH)	(MM)	(MM)	(MM)
<b>Braccio limitatore frizionato</b> Friction limited arm	1203A.6	6"	150,5	131	85,4
	1203A.8	8"	201	184	152
	1203A.10	10"	254	236	180
<b>Chiave di sgancio supplementare</b> Additional release key	1203.1				



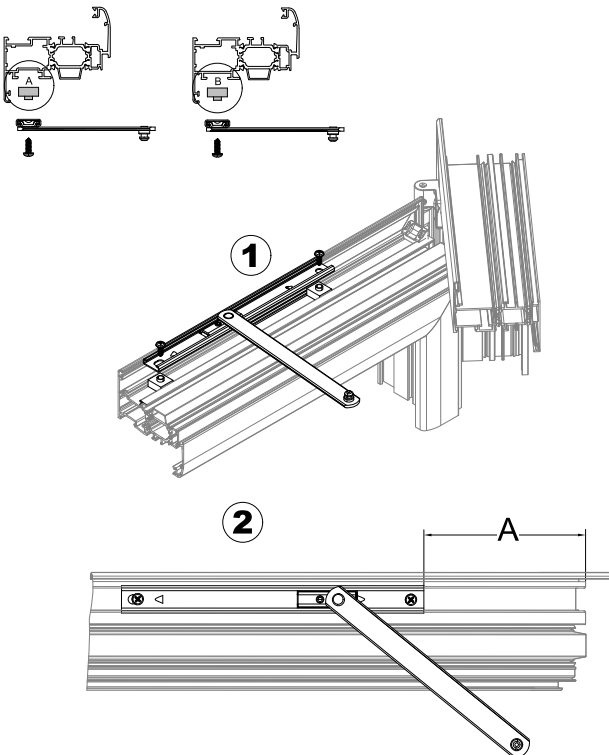
**Riferimento nodo Camera Europea**  
Euro groove section riferiment



**Riferimento nodo sistema ERRE**  
ERRE system section riferiment

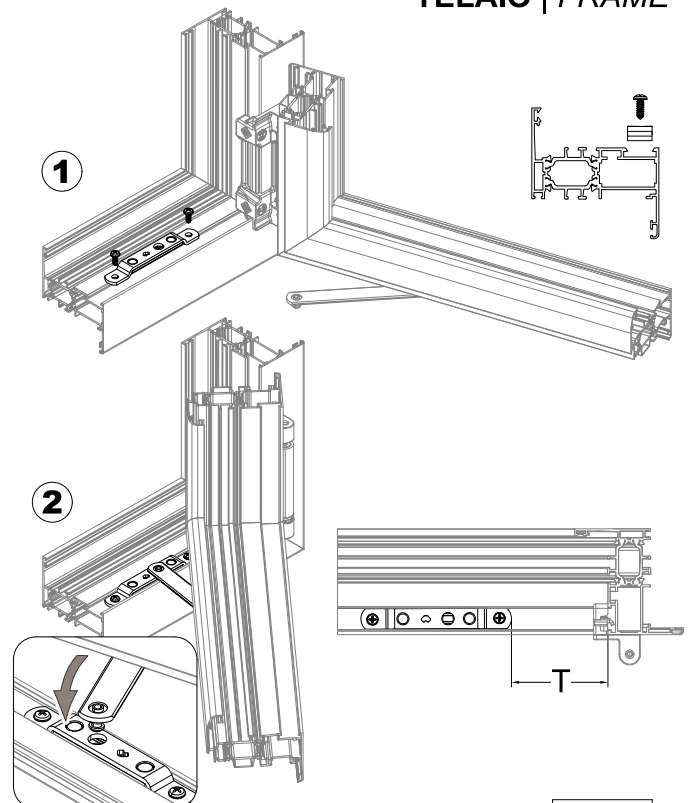


**ANTA | SASH**



Art.	Lunghezza Length	A	$\alpha^\circ$	$\alpha^\circ=10^\circ$ A
1203A.6	6"	90	30°	160
1203A.8	8"	65	70°	210
1203A.10	10"	65	90°	240

**TELAIO | FRAME**



Art.	Lunghezza Length	T	$\alpha^\circ$	$\alpha^\circ=10^\circ$ T
1203A.6	6"	70	30°	100
1203A.8	8"	30	70°	100
1203A.10	10"	30	90°	100